

Installatiehandleiding

Droogtrommels

TD6–7LAC
Type N1...



Electrolux
PROFESSIONAL

Inhoud

Inhoud

1	Veiligheid.....	5
1.1	Aanvullende veiligheidsmaatregelen voor een gasdroger.....	7
1.2	Algemene informatie.....	7
1.3	Alleen voor commercieel gebruik.....	7
1.4	Auteursrechten.....	7
1.5	Ergonomische certificering.....	8
1.6	Symbolen.....	8
2	Garantievoorwaarden en uitsluitingen.....	9
3	Technische gegevens.....	10
3.1	Elektrisch verwarmde machines.....	10
3.1.1	Tekening.....	10
3.1.2	Technische gegevens.....	11
3.2	Wasdrogers met gasverwarming.....	12
3.2.1	Tekening.....	12
3.2.2	Technische gegevens.....	13
3.3	Machines met een warmtepomp.....	14
3.3.1	Tekening.....	14
3.3.2	Technische gegevens.....	15
4	Instellingen.....	16
4.1	Algemeen.....	16
4.2	Verwijdering verpakking.....	16
4.3	Recyclinginstructies voor verpakking.....	18
4.4	Wieltjes.....	19
4.5	Plaatsing.....	19
4.6	Afvoeraansluiting (alleen bij machines met een warmtepomp).....	20
4.7	Mechanische installatie.....	21
5	Afvoersysteem van de droger.....	22
5.1	Luchtstroomprincipe.....	22
5.1.1	Elektrische en met gas verwarmde machines.....	22
5.1.2	Machines met een warmtepomp.....	23
5.2	Verse lucht.....	25
5.3	Afvoerkanaal.....	25
5.4	Gedeeld afvoerkanaal.....	26
5.5	Afmetingen voor afvoer.....	26
5.6	Afstellen van de luchtstroming (geldt niet voor wasdrogers met warmtepomp).....	27
6	Elektrische aansluitingen.....	31
6.1	Elektrische installatie.....	31
6.2	Enkelfase-aansluiting.....	31
6.3	3-fasen aansluiting.....	32
6.4	Elektrische aansluitingen.....	32
7	Gasaansluiting.....	33
7.1	Label bevestigen.....	33
7.2	Algemeen.....	33
7.3	Gasinstallatie.....	34
7.4	Tabel met druk en instellingen.....	34
7.5	Proefdraaien.....	35
7.6	Ombouw instructies.....	37
7.7	Gegevenslabel.....	38
8	Omkeren draairichting van de deur.....	39
9	Bij de eerste maal opstarten.....	45
9.1	Selecteer taal.....	45
9.2	Stel tijd en datum in.....	45
10	Controle van de werking.....	45
11	Informatie m.b.t. afvoeren.....	48
11.1	Afvoeren van het apparaat aan het einde van de levensduur.....	48
11.2	Het weggooien van de verpakking.....	48

De fabrikant behoudt zich het recht voor om veranderingen in het ontwerp en de gebruikte materialen aan te brengen.

1 Veiligheid

- Reparaties mogen alleen door geautoriseerd personeel worden uitgevoerd.
- Er mogen alleen goedgekeurde reserveonderdelen, accessoires en verbruiksartikelen worden gebruikt.
- De machine mag niet gebruikt worden als industriële chemicaliën zijn gebruikt voor het reinigen.
- Droog geen ongewassen artikelen in de machine.
- Artikelen die vervuild zijn met stoffen zoals spijsolie, aceton, alcohol, benzine, petroleum, vlekverwijderaars, terpentijn, was of wasverwijderaars, moeten in heet water gewassen worden met een extra hoeveelheid wasmiddel, voordat deze gedroogd mogen worden in de machine.
- Artikelen zoals schuimrubber (latex-schuim), douchemutsen, waterdicht textiel, artikelen met een rubbercoating of kussens gevuld met schuimrubber vlokken, mogen niet worden gedroogd in de machine.
- Wasverzachters en vergelijkbare producten moeten worden gebruikt volgens de instructies op de wasverzachter.
- De laatste fase van een droogcyclus vindt plaats zonder warmte (afkoelcyclus), zodat de artikelen op een temperatuur blijven die voorkomt dat de artikelen beschadigd raken.
- Verwijder alle voorwerpen uit de zakken, zoals aanstekers en lucifers.
- **WAARSCHUWING.** Stop de machine nooit voor het einde van een droogcyclus, tenzij alle artikelen snel verwijderd en uitgespreid worden, zodat de hitte wordt afgevoerd.
- Er moet gezorgd worden voor voldoende ventilatie om de terugstroom van gassen in de ruimte naar andere apparaten die brandstof verbranden, inclusief open vuren, te voorkomen.
- Afvoerlucht mag niet worden afgevoerd in een rookkanaal dat wordt gebruikt voor het afvoeren van rookgassen uit apparaten die gas of andere brandstoffen verbranden.
- De machine mag niet worden geplaatst achter een afsluitbare deur, schuifdeur of een deur met een scharnier aan de tegenovergestelde kant van dat van de machine, waardoor de machine niet volledig kan worden geopend.
- Heeft de machine een pluizenfilter, moet dit regelmatig worden gereinigd.
- De pluizen mogen zich niet rond de machine verzamelen.
- **BRENG GEEN WIJZIGINGEN AAN IN DIT APPARAAT.**
- Bij het uitvoeren van service of het vervangen van onderdelen moet de stroom worden afgesloten.
- Wanneer de stroom is losgekoppeld, moet de operator controleren of de machine is losgekoppeld (dat de stekker is verwijderd en verwijderd blijft) vanaf elk punt waartoe hij toegang heeft. Indien dit niet mogelijk is, wordt omwille van de constructie of installatie van de machine een loskoppeling met een vergrendelingssysteem in de geïsoleerde positie voorzien.
- Monteer in overeenstemming met de bedradingsvoorschriften vóór installatie van de machine een meerpolige schakelaar ten behoeve van installatie- en servicewerkzaamheden.
- **WAARSCHUWING:** Het apparaat mag niet worden gevoed via een uitwendige schakelinrichting, zoals een timer, of worden aangesloten op een schakeling die regelmatig door een voorziening wordt aan- en uitgeschakeld.

- Als er andere voltages of andere frequenties (gescheiden door een “/”) op het typeplaatje van de machine worden vermeld, dan zijn instructies voor het aanpassen van het apparaat voor werking bij het vereiste voltage of de vereiste frequentie te vinden in de installatiehandleiding.
- Bij stationaire apparaten die niet zijn voorzien van middelen voor loskoppeling van het stroomnet met een contactscheiding in alle polen die zorgen voor volledige loskoppeling onder omstandigheden van overspanningscategorie III, moeten middelen voor loskoppeling worden opgenomen in de vaste bedrading in overeenstemming met de bedradingsvoorschriften.
- De openingen in de basis mogen niet worden afgesloten door een tapijt.
- Maximumgewicht van droge kleding: 8,0 kg (voor gasverwarmde droogtrommels).
- Maximumgewicht van droge kleding: 9,0 kg (voor met warmtepomp en elektrisch verwarmde droogtrommels).
- A-gewogen emissie geluidsdruk niveau op werkplekken: 70 dB(A).
- Bijkomende vereisten voor de volgende landen; AT, BE, BG, HR, CY, CZ, DK, EE, FI, FR, DE, GR, HU, IS, IE, IT, LV, LT, LU, MT, NL, NO, PL, PT, RO, SK, SI, ES, SE, CH, TR, UK:
 - De machine kan worden gebruikt in openbare ruimten.
 - Deze machine kan worden gebruikt door kinderen vanaf 8 jaar en door personen met een fysieke of geestelijke beperking of gebrek aan kennis en ervaring als ze onder toezicht staan of instructies ontvangen over een veilig gebruik van de machine en de gevaren die daarmee gepaard zijn begrijpen. Kinderen mogen niet met de machine spelen. Het reinigen en het onderhoud mogen niet worden uitgevoerd door kinderen zonder toezicht.
- Bijkomende vereisten voor andere landen:
 - Deze machine is niet bedoeld voor gebruik door personen (inclusief kinderen) met een fysieke of geestelijke beperking of gebrek aan kennis en ervaring, tenzij ze onder toezicht staan en instructies ontvangen over het gebruik van de machine van een persoon die verantwoordelijk is voor hun veiligheid. Kinderen moeten in de gaten gehouden worden, zodat ze niet met de machine spelen.

1.1 Aanvullende veiligheidsmaatregelen voor een gasdroger

- Controleer voor installatie of de plaatselijke distributie-omstandigheden, de aard en de druk van het gas en de aanpassing van de machine compatibel zijn.
- De machine mag niet worden geïnstalleerd in ruimten waar reinigingsmachines werken met perchloorethyleen TRICHOLOORETHYLEEN of CHLOORFLUOR bevattende KOOLWATERSTOFFEN als reinigingsmiddel.
- LET OP: er wordt op gewezen dat de aansluiting en inbedrijfstelling van apparaten die voldoen aan deze norm onderworpen zijn aan het in acht nemen van de regelgeving voor installatie die van kracht is in de landen waar deze apparaten in de handel worden gebracht.
- Ze zullen aangeven dat het apparaat moet worden aangesloten met een flexibele slang geschikt voor de machinecategorie volgens nationale regelgeving voor installatie van het land van bestemming. In geval van twijfel dient de installateur contact op te nemen met de leverancier.
- Het apparaat moet worden geïnstalleerd op niet-ontvlambare materialen voor de vloer, het werkblad en/of de wand in de buurt van de machine, indien nodig.
- Als u gas ruikt:
 - Schakel geen apparatuur in
 - Gebruik geen elektrische schakelaars
 - Gebruik geen telefoons in het gebouw
 - Verlaat de ruimte, het gebouw of het gebied
 - Neem contact op met de persoon die verantwoordelijk is voor de machine

1.2 Algemene informatie

Conditie voor opslag en transport van de machine moeten voldoen aan een temperatuur tussen -20°C / $+70^{\circ}\text{C}$ en een maximale relatieve luchtvochtigheid van 95%.

Om schade aan de elektronica (en andere onderdelen) te voorkomen, die kunnen ontstaan door condensatie, moet de machine gedurende 24 uur in kamertemperatuur worden geplaatst, voordat deze de eerste keer wordt gebruikt.

De stroomvoorziening moet voldoen aan:

- Max bereik voor elk land, nominale spanning: -15% / $+10\%$.
- Max bereik voor elk land, nominale frequentie: ± 3 Hz.
- Dips/onderbreking: 5 dips/dag (100% spanningsverlies gedurende 3-4 minuten).

Een stabiele stroomvoorziening is altijd het beste. Fluctuaties zorgen voor spanning en een extra belasting van alle elektrische en elektronische componenten.

1.3 Alleen voor commercieel gebruik

De machine/machines die in deze handleiding wordt/worden besproken, is/zijn alleen gemaakt voor commercieel en industrieel gebruik.

1.4 Auteursrechten

Deze handleiding is uitsluitend bestemd voor raadpleging door de operator en kan uitsluitend afgegeven worden aan derden met toestemming van het bedrijf Electrolux Professional AB.

1.5 Ergonomische certificering

Het menselijk lichaam is gemaakt voor beweging en activiteit, maar er kan fysiek stressletsel optreden als gevolg van statische en herhaalde bewegingen of een onjuiste werkhouding.

De ergonomische kenmerken van uw product, die uw fysieke en cognitieve interactie daarmee kunnen beïnvloeden, zijn beoordeeld en gecertificeerd.

Een product met ergonomische kenmerken moet in feite voldoen aan specifieke ergonomische vereisten, op drie verschillende gebieden: Polytechnisch, Biomedisch en Psychosociaal (bruikbaarheid en tevredenheid)

Voor elk van deze gebieden zijn specifieke testen met echte gebruikers uitgevoerd. Het product voldeed daarom aan de ergonomische acceptatiecriteria die door de normen worden vereist.






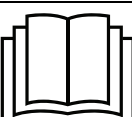
In het geval dat meerdere machines door dezelfde operator worden beheerd, neemt het aantal herhaalde bewegingen toe en als gevolg daarvan neemt het daarmee samenhangende biomechanische risico exponentieel toe.

De mogelijke risico's die samenhangen met lichaamshouding zijn de interactie met de deurhendel als de machine rechtstreeks op de vloer is geplaatst zonder een basis en als de machine bovenop een wasmachine is geplaatst.

Volg de onderstaande aanbevelingen om lichamelijk letsel bij operators zo veel mogelijk te vermijden.

- Plaats de machine op een basis in plaats van rechtstreeks op de vloer, zodat de operator niet onnodig zijn/haar rug hoeft te buigen bij het inladen en uitladen van de machine.
De geadviseerde minimumhoogte van de bases is 300 mm.
- Verplaats het bedieningspaneel naar de onderste positie als de machine bovenop een wasmachine is geplaatst.
- Zorg voor geschikte karren of manden voor het inladen, uitladen en voor transport.
- Zorg voor afwisseling van taken op de werkvloer in het geval dat meerdere machines door dezelfde operator worden beheerd.

1.6 Symbolen

	Voorzichtig
	Voorzichtig, heet oppervlak
	Let op, hoogspanning
	Waarschuwing, risico van brand / brandbaar materiaal
	Gevaar, beknellingsgevaar
	Lees de instructies voordat u de machine gebruikt

2 Garantievoorwaarden en uitsluitingen

Als de aanschaf van dit product garantiedekking omvat, wordt garantie geboden die in overeenstemming is met plaatselijke verordeningen en die van toepassing is op het product dat geïnstalleerd en gebruikt wordt voor de doeleinden waarvoor het is ontworpen, en zoals beschreven in de van toepassing zijnde documentatie van de apparatuur.

De garantie is van toepassing in het geval dat de klant uitsluitend originele reserveonderdelen heeft gebruikt en onderhoud heeft uitgevoerd in overeenstemming met de documentatie van Electrolux Professional voor gebruikers en onderhoud, die op papier of in elektronisch formaat beschikbaar zijn gemaakt.

Electrolux Professional adviseert ten sterkste om door Electrolux Professional goedgekeurde reinigings-, spoel- en ontkalkingsmiddelen te gebruiken om optimale resultaten te verkrijgen en de efficiëntie van het product in de tijd te behouden.

Het volgende wordt niet gedekt door de garantie van Electrolux Professional:

- kosten voor onderhoudsritten om het product af te leveren en op te halen;
- installatie;
- training over het gebruik/de bediening;
- vervanging (en/of levering) van reserveonderdelen, tenzij als gevolg van defecten in materialen of vakmanschap die binnen één (1) week na de storing zijn gemeld;
- correctie van externe bedrading;
- correctie van niet-geautoriseerde reparaties evenals schade, storingen en inefficiënties die worden veroorzaakt door en/of het gevolg zijn van;
 - onvoldoende en/of abnormale capaciteit van de elektrische systemen (stroomsterkte/spanning/frequentie, met inbegrip van pieken en/of stroomstoringen);
 - onvoldoende of onderbroken watertoevoer, stoom, lucht, gas (inclusief verontreinigende stoffen en/of andere aspecten die niet voldoen aan de technische vereisten voor elke machine);
 - loodgietersonderdelen, onderdelen of verbruikbare schoonmaakproducten die niet zijn goedgekeurd door de fabrikant;
 - verwaarlozing, verkeerd gebruik, misbruik of niet houden aan de gebruiks- en verzorgingsinstructies die beschreven worden in de bijbehorende documentatie van de apparatuur door de klant;
 - onjuiste of slechte: installatie, reparatie, onderhoud (inclusief knoeien, wijzigingen en reparaties die worden uitgevoerd door derden die niet geautoriseerd zijn) en wijzigingen aan de veiligheidssystemen;
 - Het gebruik van niet-originele onderdelen (bijv. verbruiksproducten, slijtage of reserveonderdelen);
 - omgevingscondities die thermische (bijv. oververhitting/bevriezing) of chemische (bijv. corrosie/oxidatie) stress veroorzaken;
 - vreemde voorwerpen die in het product worden geplaatst of daarop worden aangesloten;
 - ongelukken of overmacht;
 - transport en hantering, inclusief krassen, deuken, kerven en/of andere schade aan de afwerking van het product, tenzij dergelijke schade het gevolg is van defecten in materialen of vakmanschap en binnen één (1) week na aflevering wordt gemeld, tenzij anders overeengekomen;
- product met originele serienummers die verwijderd of gewijzigd zijn of niet gemakkelijk vastgesteld kunnen worden;
- vervanging van lampen, filters of verbruiksartikelen;
- alle accessoires en software die niet zijn goedgekeurd of niet gespecificeerd worden door Electrolux Professional.

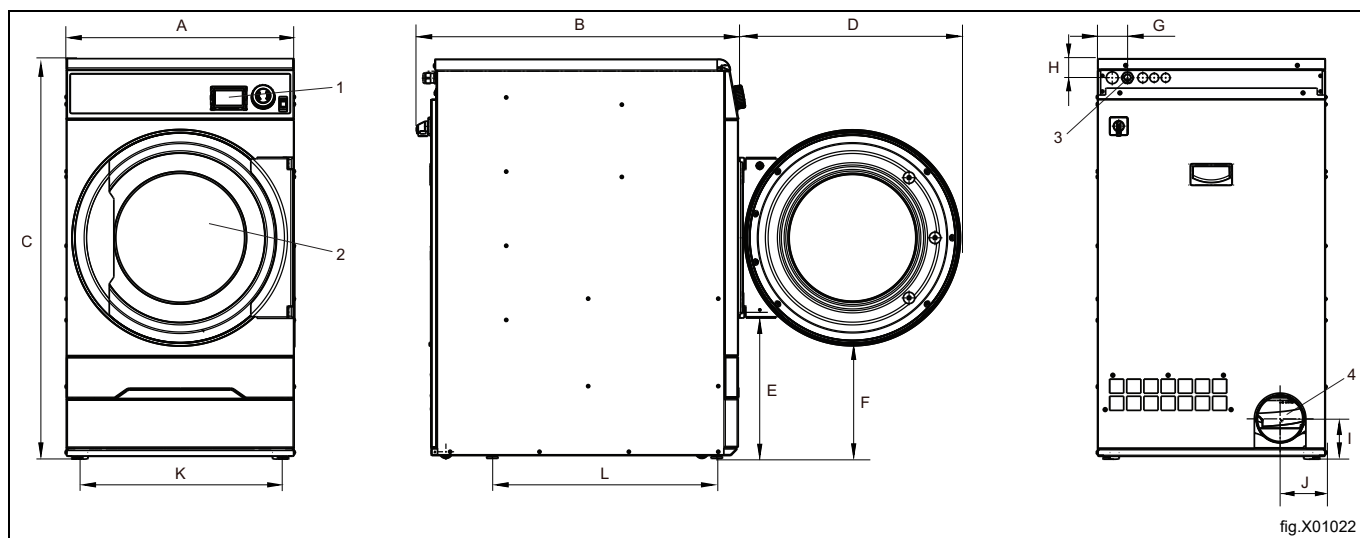
Tot de garantie behoren geen geplande onderhoudsactiviteiten (met inbegrip van de daarvoor benodigde onderdelen) of de levering van reinigingsmiddelen, tenzij specifiek gedekt binnen een plaatselijke overeenkomst die onderhevig is aan plaatselijke algemene voorwaarden.

Controleer de website van Electrolux Professional voor de lijst met erkende klantenservices.

3 Technische gegevens

3.1 Elektrisch verwarmde machines

3.1.1 Tekening



1	Bedieningspaneel
2	Deuropening, \varnothing 392 mm
3	Elektrische aansluitingen
4	Aansluiting afvoerlucht

	A	B	C	D	E
mm	600	845	1050	580	385

	F	G	H	I	J
mm	295	80	50	100	120

3.1.2 Technische gegevens

Gewicht, netto	kg	97
Volume trommel	liter	135
Diameter trommel	mm	575
Trommeldiepte	mm	500
Trommeltoerental, middelgrote lading	rpm	53
Nominale capaciteit, vulfactor 1:15 (max. belading)	kg	9,0
Nominale capaciteit, vulfactor 1:18	kg	7,5
Nominale capaciteit, vulfactor 1:22 (aanbevolen belading)	kg	6,1
Verwarming: Elektriciteit	kW	6,0
Optimale luchtstroom, 6,0 kW	m ³ /h	155
Optimale statische tegendruk, 6,0 kW	Pa	300
Maximale statische tegendruk, 6,0 kW	Pa	310
Geluidsvermogen-/drukniveau bij drogen*	dB(A)	63/48
Warmte-emissie van geïnstalleerd vermogen, max	%	15

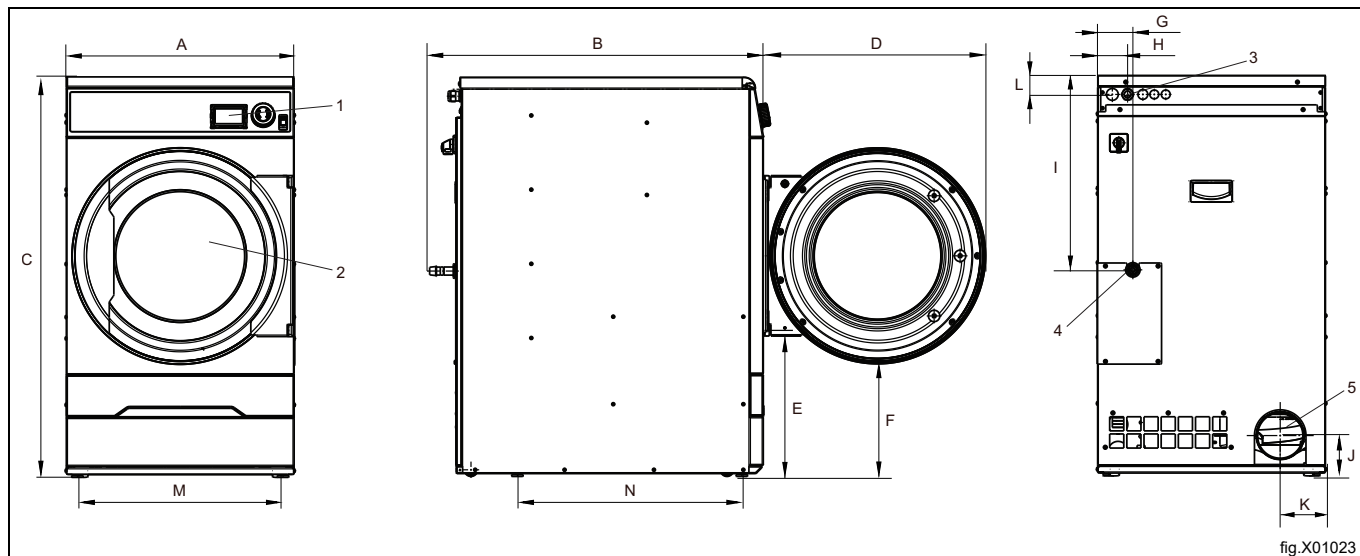
* Geluidsdrukniveaus gemeten volgens ISO 60704.

Aansluitingen

Luchtafvoer	ø mm	125
-------------	------	-----

3.2 Wasdrogers met gasverwarming

3.2.1 Tekening



1	Bedieningspaneel
2	Deuropening, \varnothing 392 mm
3	Elektrische aansluitingen
4	Gasaansluiting
5	Aansluiting afvoerlucht

	A	B	C	D	E
mm	600	875	1050	580	385

	F	G	H	I	J
mm	295	90	80	520	100

	K	L
mm	120	50

3.2.2 Technische gegevens

Gewicht, netto	kg	97
Volume trommel	liter	135
Diameter trommel	mm	575
Trommeldiepte	mm	500
Trommeltoerental, middelgrote lading	rpm	53
Nominale capaciteit, vulfactor 1:18 (max. belading)	kg	7,5
Nominale capaciteit, vulfactor 1:22 (aanbevolen belading)	kg	6,1
Verwarming: Gas	kW	7,0
Optimale luchtstroom	m ³ /h	280
Optimale statische tegendruk	Pa	200
Maximale statische tegendruk	Pa	255
Geluidsvermogen-/drukniveau bij drogen*	dB(A)	63/48
Warmte-emissie van geïnstalleerd vermogen, max	%	15

* Geluidsdrukkniveaus gemeten volgens ISO 60704.

Let op:

De standaard gasapparaten zijn gebouwd om te werken op GNH- of LPG-gas, als ze worden geïnstalleerd op een hoogte van niet meer dan 610 m (2001 ft); anders moet een kit voor grote hoogte op de machine worden geïnstalleerd.

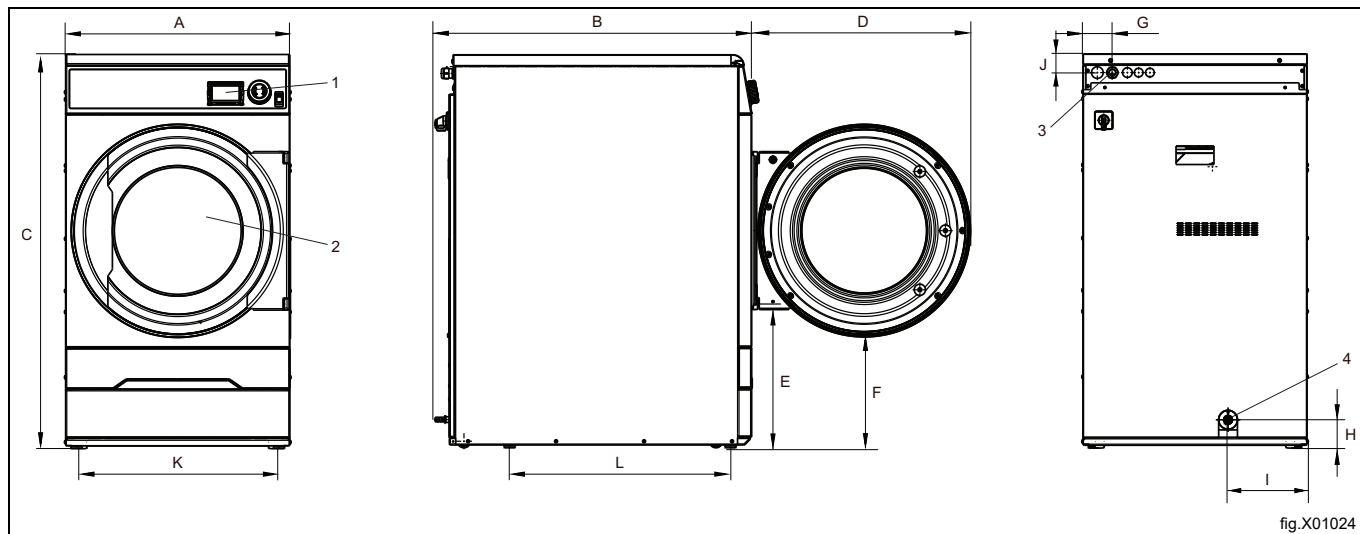
Raadpleeg de reserveonderdelenlijst voor het kitnr.

Aansluitingen

Luchtafvoer	∅ mm	125
Gasaansluiting	1/2"	ISO 7/1-R1/2

3.3 Machines met een warmtepomp

3.3.1 Tekening



1	Bedieningspaneel
2	Deuropening, \varnothing 392 mm
3	Elektrische aansluitingen
4	Afvoer voor condenswater

	A	B	C	D	E
mm	600	845	1050	580	385

	F	G	H	I	J
mm	295	80	75	210	50

3.3.2 Technische gegevens

Gewicht, netto	kg	119
Volume trommel	liter	135
Diameter trommel	mm	575
Trommeldiepte	mm	500
Trommeltoerental, middelgrote lading	rpm	53
Nominale capaciteit, vulfactor 1:15 (max. belading)	kg	9,0
Nominale capaciteit, vulfactor 1:18	kg	7,5
Nominale capaciteit, vulfactor 1:22 (aanbevolen belading)	kg	6,1
Geluidsvermogen-/drukniveau bij drogen*	dB(A)	63/48
Gemiddelde warmteafgifte per droogcyclus die wordt gebruikt om de noodzaak voor ventilatie te beoordelen**	kW	0,7
Omgevingstemperatuur tijdens bedrijf	°C	+10 – +45

* Geluidsdrukkniveaus gemeten volgens ISO 60704.

** Neem voor assistentie met de benodigde afmetingen voor de benodigde ventilatie contact op met een erkende ventilatiemonteur. Voor voldoende ventilatie moet rekening worden gehouden met alle bronnen die warmte afgeven plus alle andere parameters die van invloed zijn op de benodigde ventilatie. Klimaatzone, gebouwparameters, kamergrootte, enz.

Aansluitingen

Pijpaansluiting, gecondenseerd water	∅ mm	15
--------------------------------------	------	----

Verwarmingspomp

Type koelmiddel		R134a
Hoeveelheid koelmiddel	kg	0,68

Gefluoreerde broeikasgassen

Dit product bevat gefluoreerde broeikasgassen:

R134a: 0,680 kg

GWP 1430

CO₂ equivalent 0,9724 t

Hermetisch afgesloten

4 Instellingen

4.1 Algemeen

De belangrijkste workflow voor het instellen of installeren van deze machine kan hieronder eenvoudig worden beschreven.

Gas-, elektrische, stoomverwarming:

1. Uitpakken
2. Positioneren/plaatsen, waterpas zetten en/of vastzetten van de machine.
3. Corrigeren van de afmetingen van de inlaat van frisse lucht/lucht, afmetingen van het afvoerkanaal en aansluitingen van leiding(en) bij het overwegen van een op zichzelf staande machine of het delen van een afvoerkanaal.
4. Elektrische aansluitingen, sluit de voeding aan op de machine.
5. Aanpassingen van de luchtstroming of statische tegendruk in een koude lege machine bij het overwegen van een op zichzelf staande machine of het delen van een afvoerkanaal.
6. Gasaansluiting, gasconversie, installatie kit voor grote hoogte. (Voor machines met gasverwarming).
7. Controle van de werking.
8. Optie controle van de werking.

In elk deel van deze installatiehandleiding worden meer details beschreven.

Verwarming warmtepomp:

1. Uitpakken
2. Positioneren/plaatsen, waterpas zetten en/of vastzetten van de machine.
3. Corrigeren van de verse lucht om te compenseren voor de warmte-emissie van de machine(s) en aansluiten van de afvoer(en).
4. Elektrische aansluitingen, sluit de voeding aan op de machine.
5. Controle van de werking.
6. Optie controle van de werking.

In elk deel van deze installatiehandleiding worden meer details beschreven.

4.2 Verwijdering verpakking

Let op:

Voor machines met een warmtepomp: de machine mag niet worden neergelegd of meer dan 45° worden gekanteld. Als dat wel gebeurt kan de warmtepomp beschadigd raken.

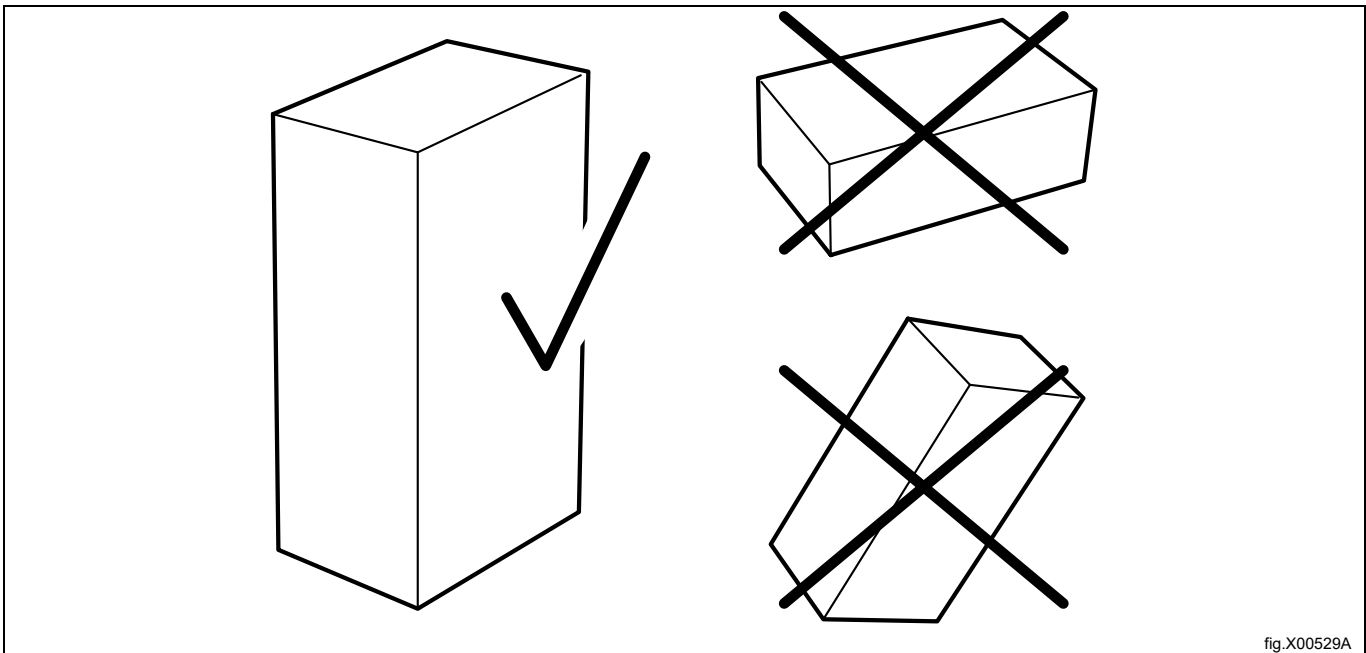


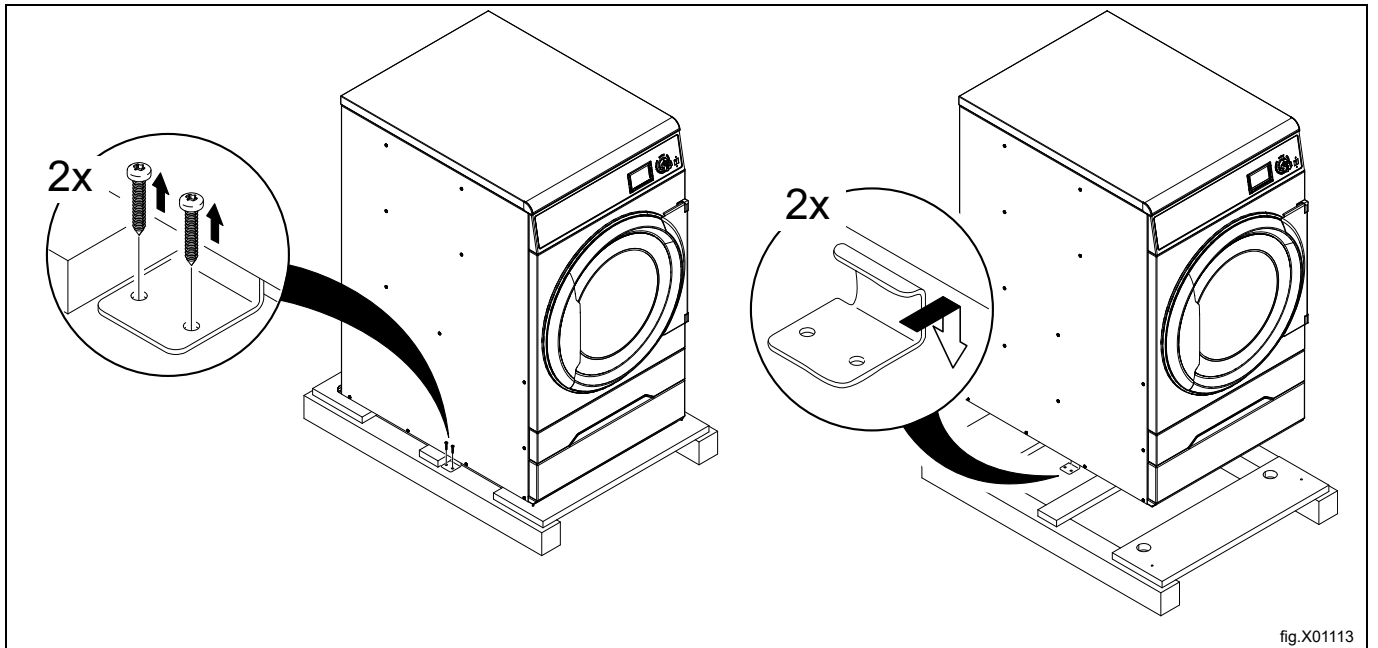
fig.X00529A

Verwijder de schroeven en de transportbeugel aan alle zijden van de machine.

Verwijder de machine van de pallet.

Let op:

De machine voorzichtig behandelen bij het verplaatsen. De trommel heeft geen transportklemmen.



Plaats de machine op de bedoelde plaats.

4.3 Recyclinginstructies voor verpakking

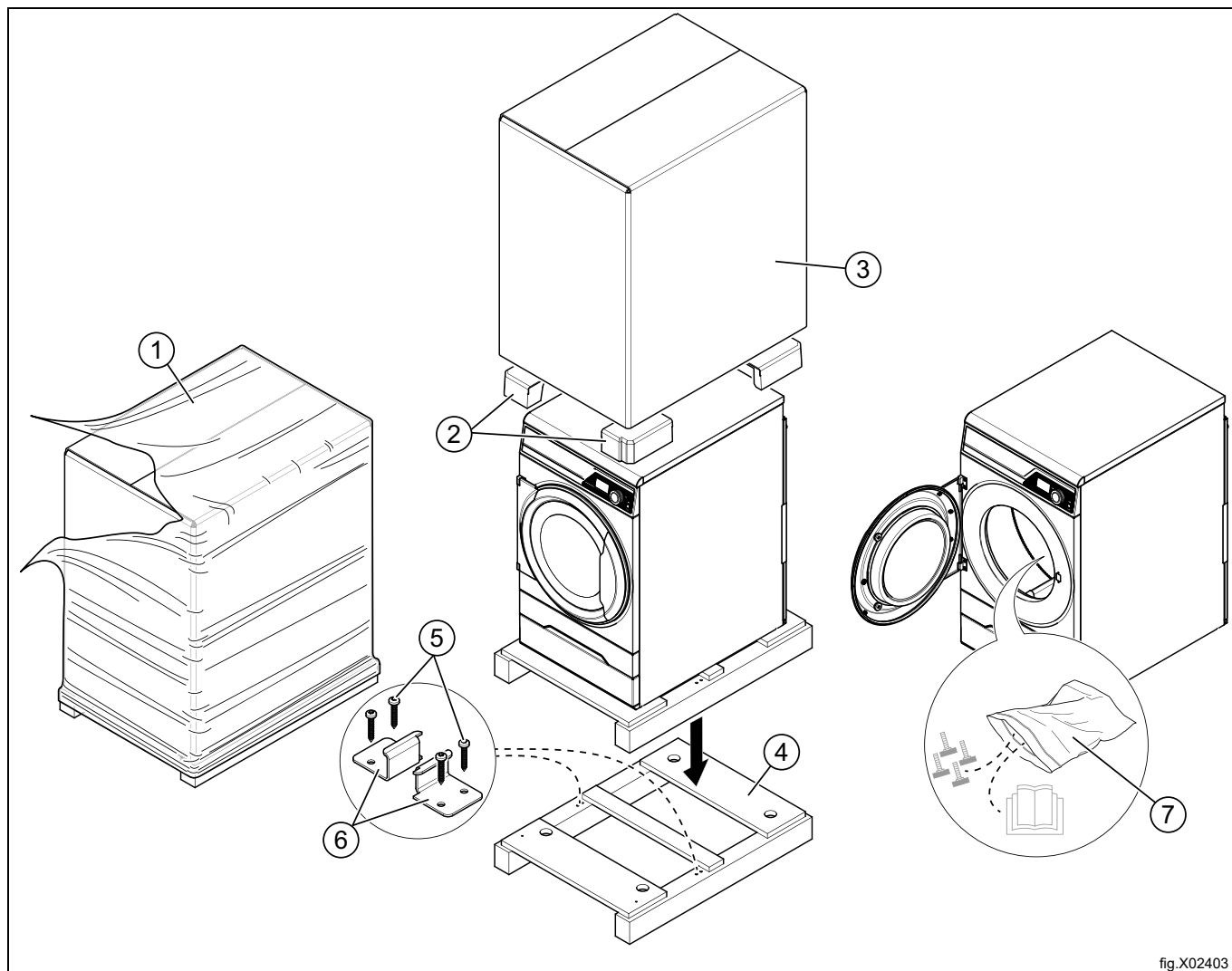


fig.X02403

Afb.	Beschrijving	Code	Type
1	Verpakkingsfolie	LDPE 4	Plastic
2	Hoekbescherming	PS 6	Plastic
3	Kartonnen verpakking	PAP 20	Papier
4	Pallet	FOR 50	Hout
5	Schroef	FE 40	Staal
6	Stalen beugel	FE 40	Staal
7	Plasticzak	PET 1	Plastic

4.4 Wieltjes

Voor ergonomische ondersteuning heeft de machine wieltjes.

Met de wieltjes kan de machine gemakkelijk verplaatst worden zonder deze op te tillen.

De wieltjes kunnen alleen dan gebruikt worden als de voeten van de machine nog niet omlaag zijn gezet.

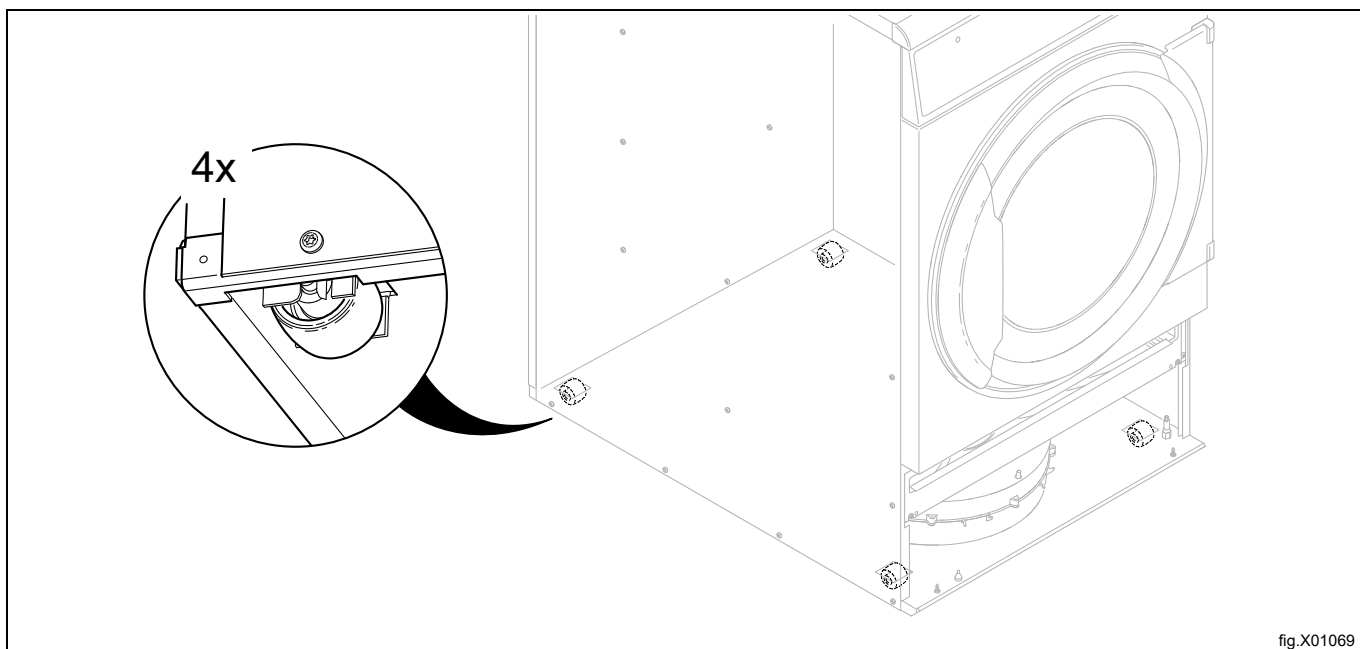


fig.X01069

4.5 Plaatsing

De afbeelding toont de aanbevolen afstand tot wanden en/of andere machines.

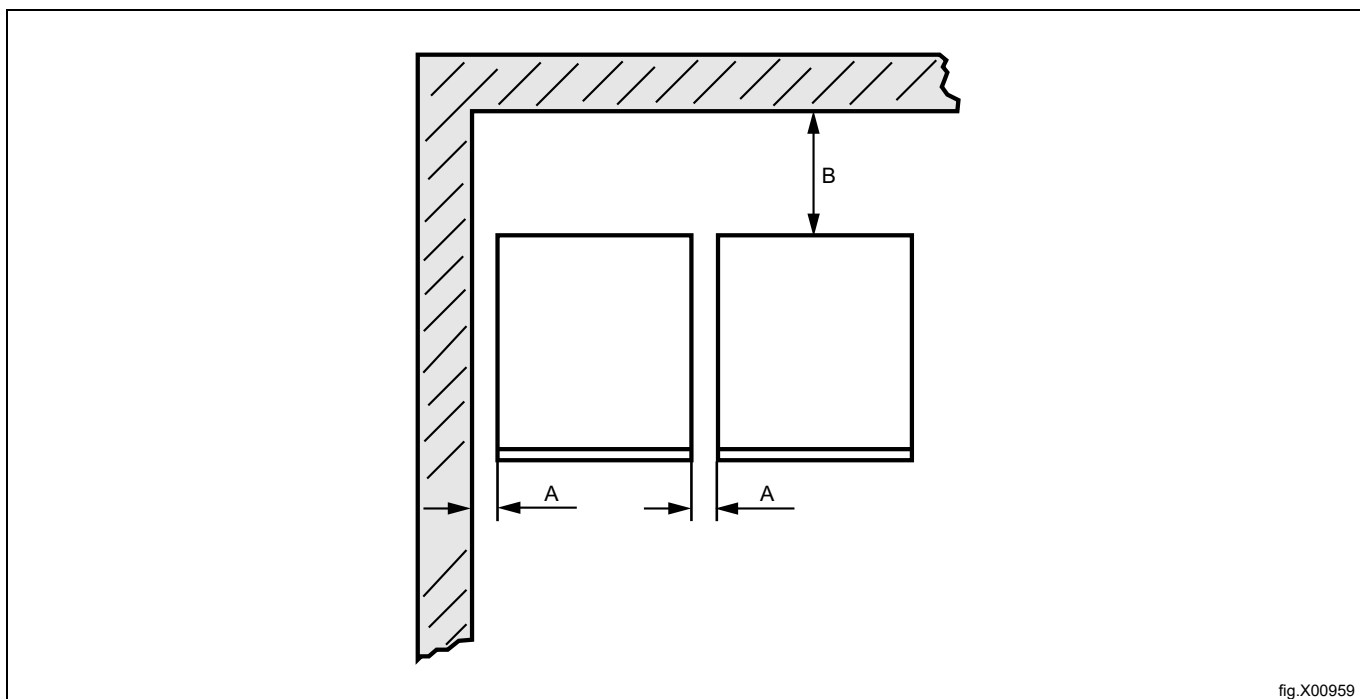


fig.X00959

A	5-500 mm (Min. 5 mm)
B	500 mm (Min. 200 mm)

Let op:

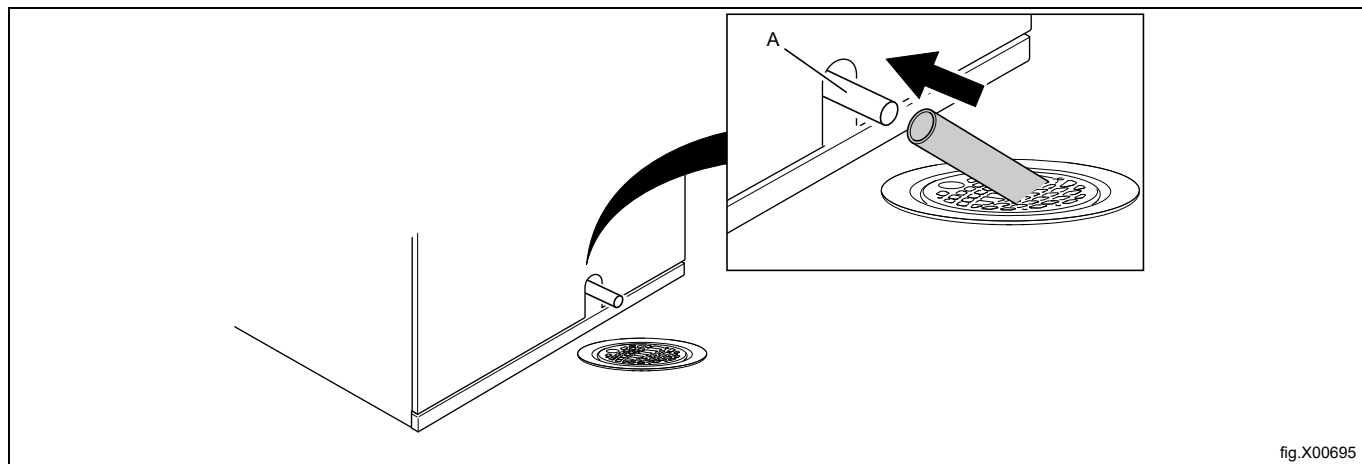
De machine moet zo worden geplaatst dat er voldoende ruimte is voor het uitvoeren van werkzaamheden door zowel de gebruiker als onderhoudspersoneel.

Wanneer de gegeven aanbevelingen in acht worden genomen, kan er gemakkelijk toegang worden verkregen voor onderhouds- en servicehandelingen.

In het geval van ruimtegebrek is het mogelijk om de machines te installeren zonder de aanbevelingen in acht te nemen. Denk er in dat geval aan dat het nodig kan zijn om andere machines los te koppelen en te verplaatsen om de betreffende machine te kunnen bereiken en onderhoud te verrichten.

4.6 Afvoeraansluiting (alleen bij machines met een warmtepomp)

Sluit een afvoerslang aan op de leiding (A) op de verwarmingspompeenheid.

**Let op:**

De afvoerslang (A) moet boven het waterpeil in de afvoerput worden geplaatst.

De afvoer moet lager liggen dan de afvoer van de verwarmingspompeenheid. Anders stroomt het water terug de machine in. Pas dit aan met de stelvoeten.

De slang moet licht doorhangen.

4.7 Mechanische installatie

Verwijder de filterlade.

Draai de vijf schroeven los en demonteer de beugel.

Verwijder het onderste voorpaneel.

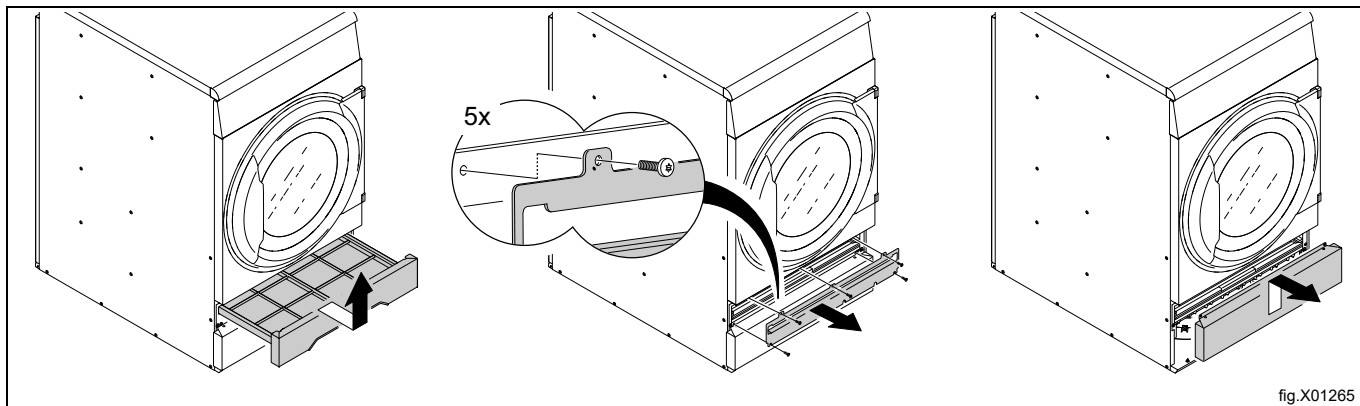


fig.X01265

Stel de machine waterpas met de stelvoeten van de machine. De maximaal instelbare hoogte van de stelvoeten is 14 mm.

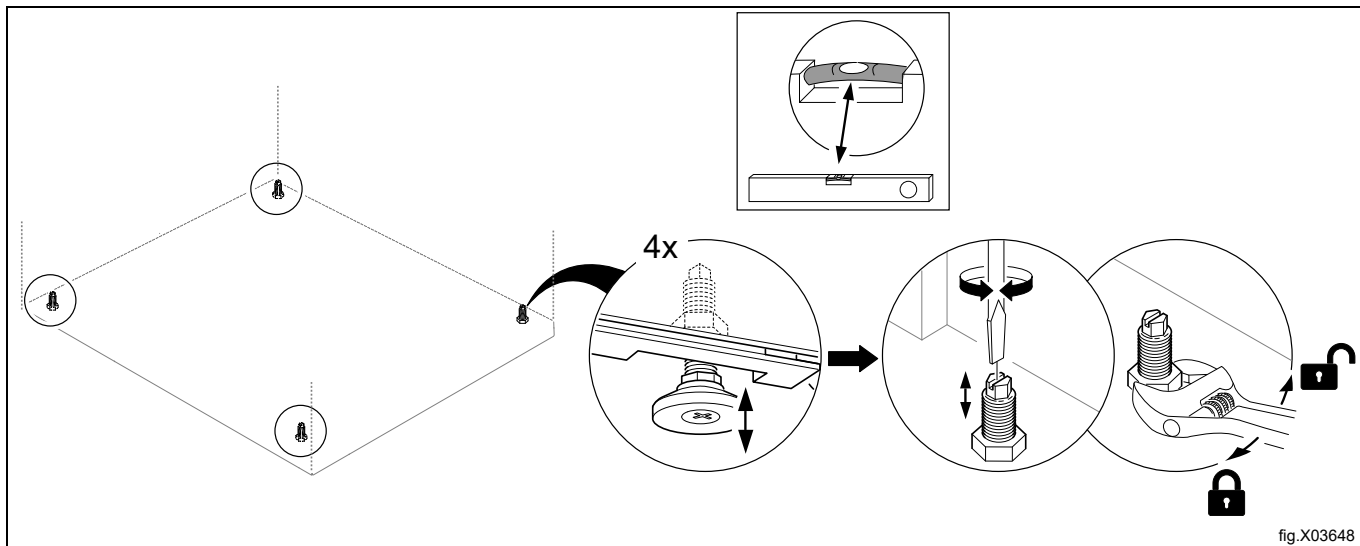


fig.X03648

Monteer de panelen weer.

5 Afvoersysteem van de droger

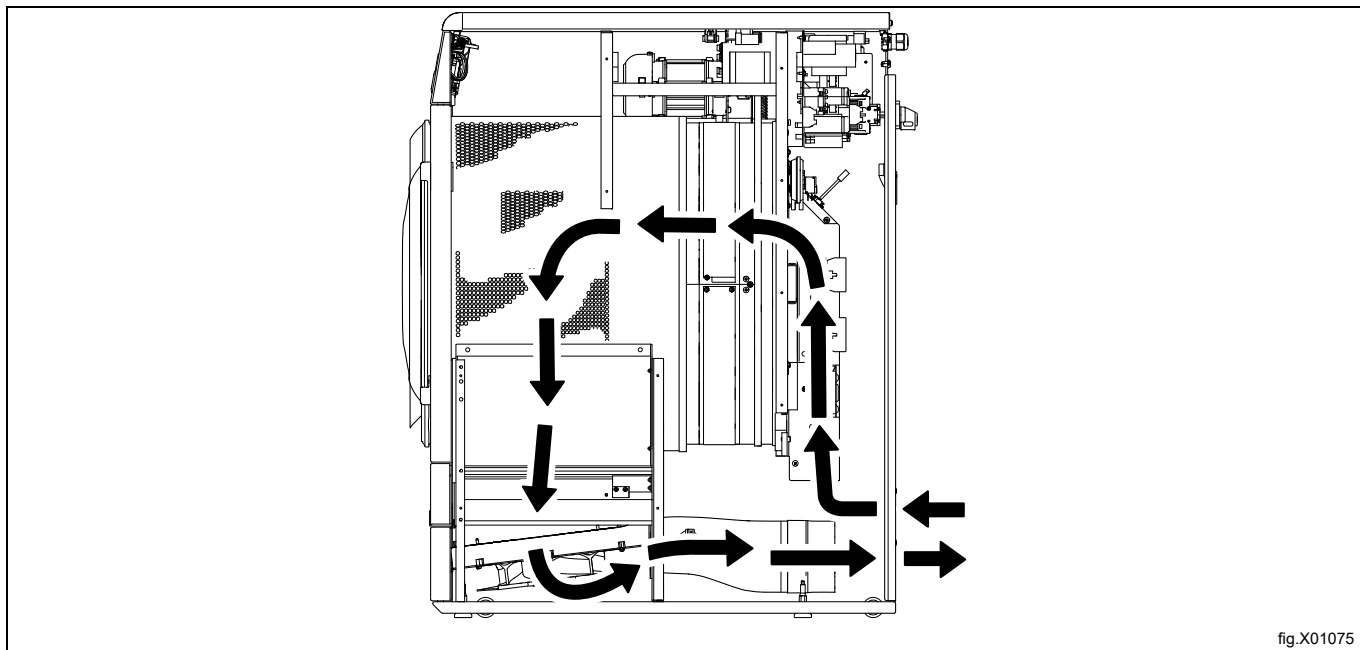
5.1 Luchtstroomprincipe

Let op:

voor een goed droogresultaat is het erg belangrijk dat de machine voldoende verse lucht krijgt.

5.1.1 Elektrische en met gas verwarmde machines

De ventilator zorgt voor een onderdruk in de machine, waardoor via de verwarmingseenheid, lucht in de trommel wordt gezogen. De verwarmde lucht stroomt door het wasgoed en de gaten van de trommel naar buiten door het filter wat onder de trommel zit. Vervolgens wordt de lucht afgevoerd via de ventilator en het afvoersysteem.



5.1.2 Machines met een warmtepomp

De ventilator zorgt voor een luchtstroom in de machine, waardoor via de verwarmingseenheid, lucht in de trommel wordt gezogen. De verwarmde lucht gaat door de kledingstukken en de gaten in de trommel heen en stroomt via de eerste filterlade naar buiten en verder door het tweede speciale filter dat daar net onder zit. Het speciale filter is nodig in machines met een warmtepomp om te voorkomen dat de warmtepomp verstopt raakt met pluïsjes. Als de lucht door de twee filters is geweest, wordt het weer teruggevoerd naar de trommel.

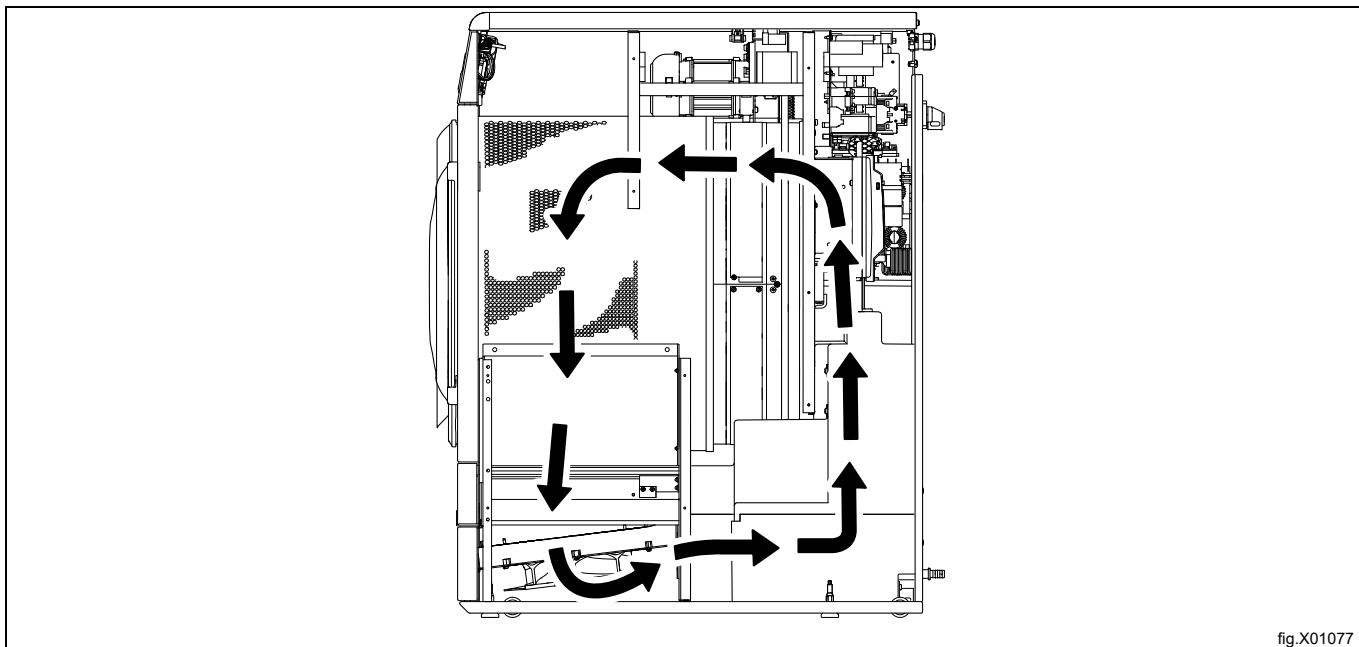


fig.X01077

De kamer ventileren.

Als de machine in bedrijf is, stijgt de temperatuur in de ruimte. Als gevolg hiervan moet de ruimte voldoende ventilatie hebben.

Voor de berekening van de benodigde ventilatie moeten alle bronnen in acht worden genomen die warmte in dezelfde ruimte introduceren. Warmtebronnen zijn bijvoorbeeld: andere droogtrommels, droogkasten, wasmachines, strijkijzers, radiators, enz. Combinaties van verschillende warmte-introducerende bronnen vergen een groter ventilatiedebiet. Overige factoren kunnen ook van invloed zijn op het benodigde ventilatiedebiet, zoals klimaatzone, bouwparameters, kamergrootte, enz. Neem voor assistentie met de benodigde afmetingen voor de benodigde ventilatie contact op met een erkende ventilatiemonteur.

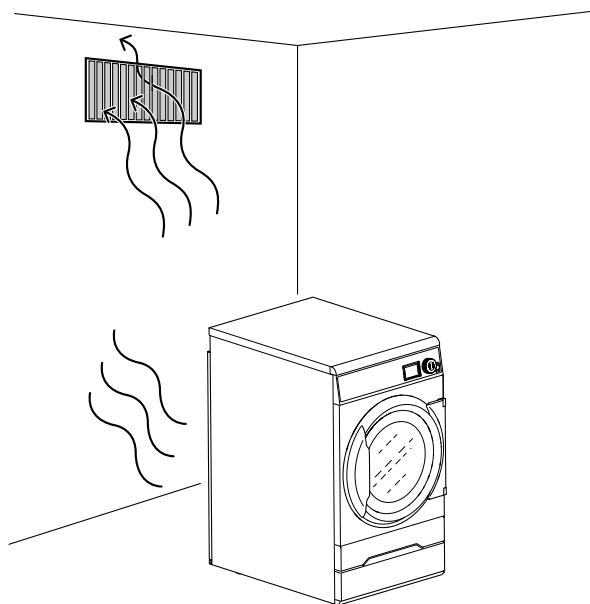


fig.X03462B

5.2 Verse lucht

Voor het maximale rendement en de kortst mogelijke droogtijd is het belangrijk dat hetzelfde volume verse lucht van buiten in de ruimte kan komen als het volume dat uit de ruimte wordt geblazen.

Om tocht in de ruimte te voorkomen is het belangrijk de luchtinlaat achter de machine te plaatsen.

Voorzieningen voor een adequate luchttoevoer: Het oppervlak van de luchtinlaatopening moet vijf keer het oppervlak van het afvoerkanaal zijn. Het oppervlak van de inlaatopening is het oppervlak waardoor de lucht kan stromen zonder weerstand van het rooster.

De weerstand van het rooster in het de afdekplaat van de luchtinlaat mag niet groter zijn dan 10 Pa (0,1 mbar).

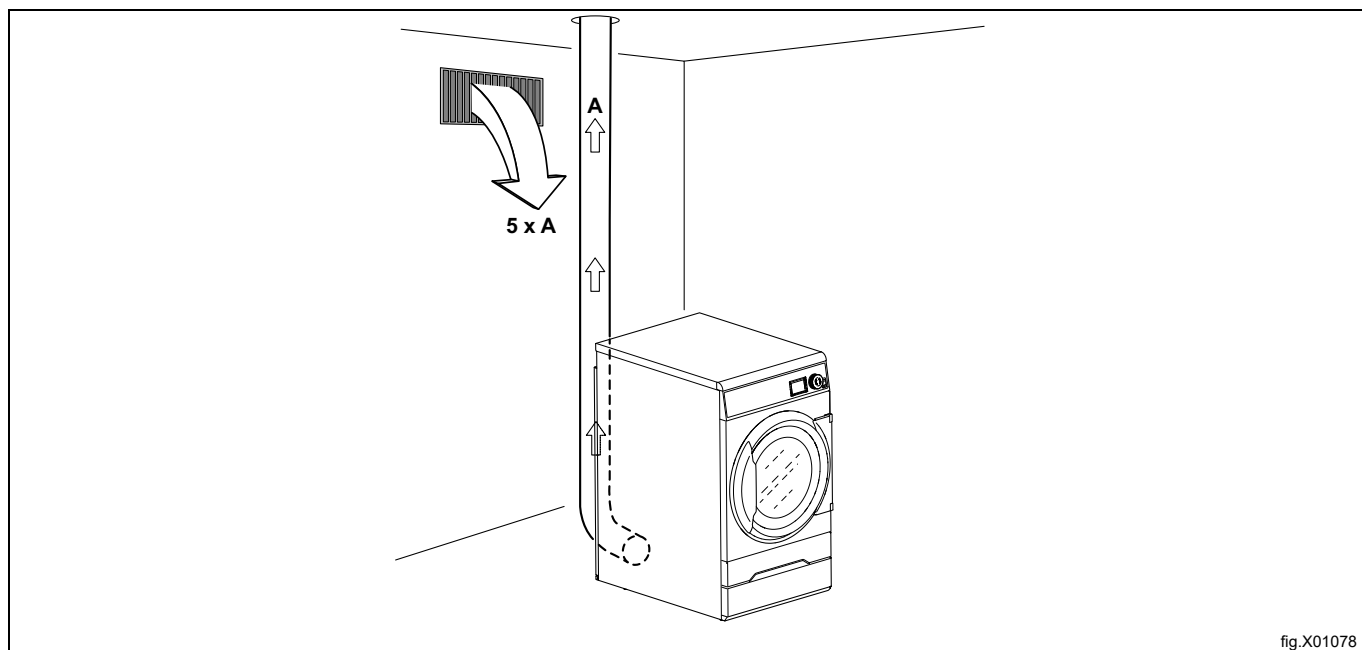


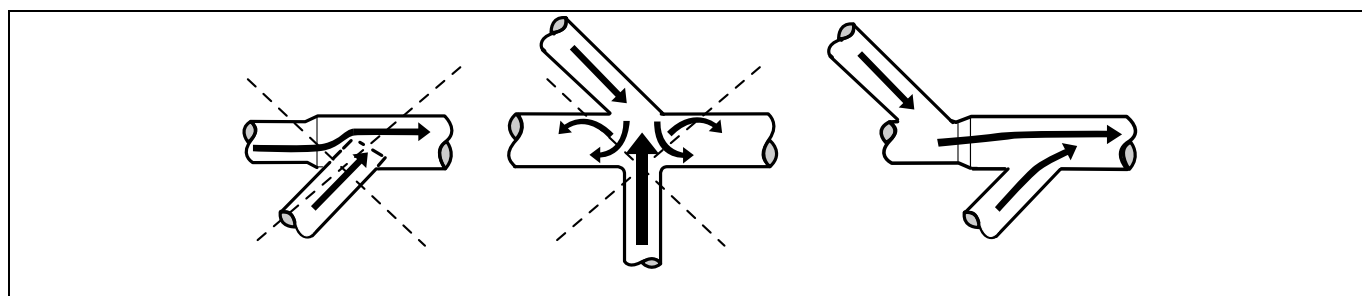
fig.X01078

Let op:

Roosters blokkeren vaak de helft van het oppervlak van de toevoer van verse lucht. Houd hier rekening mee.

5.3 Afvoerkanaal

- Gebruik uitsluitend een al dan niet buigzaam metalen afvoerkanaal.
- Gebruik geen plastic afvoerkanaal.
- Het aanbevolen materiaal voor de afvoer is gegalvaniseerd staal.
- Het afvoerkanaal mag niet met schroeven of andere bevestigingsmiddelen worden uitgerust die in het afvoerkanaal en pluizenfilter uitsteken.
- De afgevoerde lucht mag niet in een muur, plafond of afgesloten ruimte worden geleid.
- Het afvoerkanaal moet vrij liggen van de buitenkant van het gebouw, omdat condensatie vorstschade aan het gebouw kan veroorzaken.
- Het afvoerkanaal moet naar de buitenlucht leiden.
- Het afvoerkanaal moet zo worden gemonteerd dat het aan de buitenkant wordt beschermd.
- Het afvoerkanaal moet inwendig glad zijn (lage luchtweerstand).
- Het afvoerkanaal moet geleidelijk lopende bochten hebben.



5.4 Gedeeld afvoerkanaal



Het wordt aanbevolen elke machine op een apart afvoerkanaal aan te sluiten.



Als meerdere machines op hetzelfde afvoerkanaal worden aangesloten, dan moet na elke droger de kanaaldiameter toenemen. De aanbevolen toename van de diameter is de waarde die in de tabel staat vermeld.

Als er meerdere machines op hetzelfde afvoerkanaal geïnstalleerd worden, wordt geadviseerd om de luchtstroming op de machines aan te passen als alle machines zijn opgestart en een programma uitvoeren zonder warmte.

Houd er rekening mee dat onnodig grote kanalen problemen met tocht veroorzaken.

Het uitlaatkanaal moet na elke droger een terugslagklep hebben.

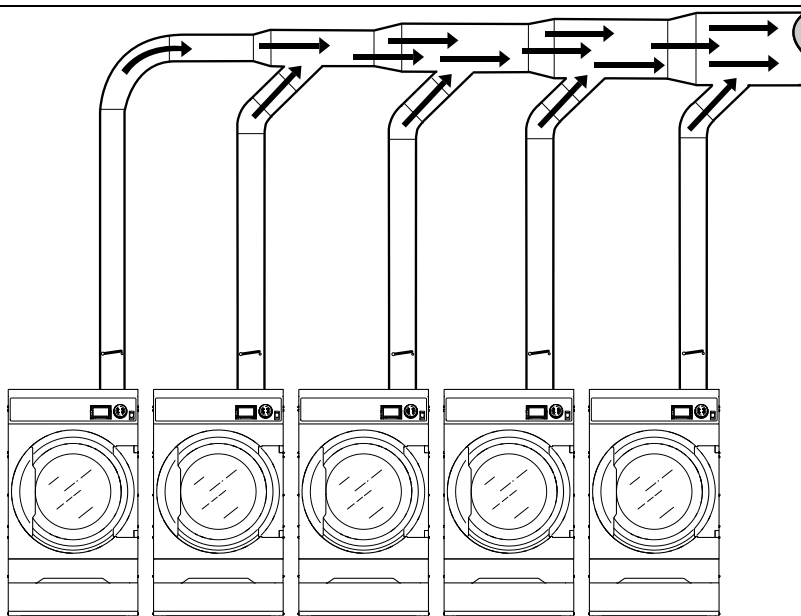


fig.X01079

Aantal machines		1	2	3	4	5	6	7	8	9	10
Afvoerkanaal	ø mm	125	200	250	250	315	315	400	400	400	400
Aanbevolen gedeelte voor inlaat van verse lucht	m ²	0,06	0,16	0,25	0,25	0,39	0,39	0,63	0,63	0,63	0,63
Minimaal oppervlak voor inlaat van verse lucht	m ²	0.05	0.10	0.15	0.19	0.24	0.29	0.34	0.39	0.44	0.49



De diameter van het afvoerkanaal mag niet worden verkleind.



5.5 Afmetingen voor afvoer

Het is belangrijk dat de machine het juiste luchtvolume heeft, vergeleken met het vermogen van elk van de machines. Als het luchtdebiet kleiner of groter is, duurt het drogen langer.

Als het afvoerkanaal lang of het ontwerp van de afvoer niet ideaal is, raden we u aan het afvoerkanaal periodiek te reinigen. Langere kanalen moeten doorgaans vaker worden schoongemaakt.

Het afvoerkanaal moet zo kort mogelijk zijn, om de machine het best te laten werken.

Alle dekpanelen moet worden gemonteerd om de machine optimaal te laten werken.

5.6 Afstellen van de luchtstroming (geldt niet voor wasdrogers met warmtepomp)



Afstelling van de luchtstroom mag alleen door geautoriseerd personeel worden uitgevoerd.

Let op:

Om de luchtstroming te kunnen aanpassen moet een luchtregelklep in het afvoerleidingsysteem worden opgenomen.

Het is belangrijk dat de machine de juiste luchtstroming heeft vergeleken met de warmte-invoer van elk van de machines. Als de luchtstroming lager is dan het minimum, zal de machine de verwarming moeten uitschakelen, wat leidt tot een langere droogtijd.

Een luchtstroming die hoger is dan nodig is overbodig en kan leiden tot een koude wasruimte en lawaai uit de leidingen en afvoer. In extreme gevallen kan dit leiden tot een langere droogtijd.

- Demonteer het achterpaneel.

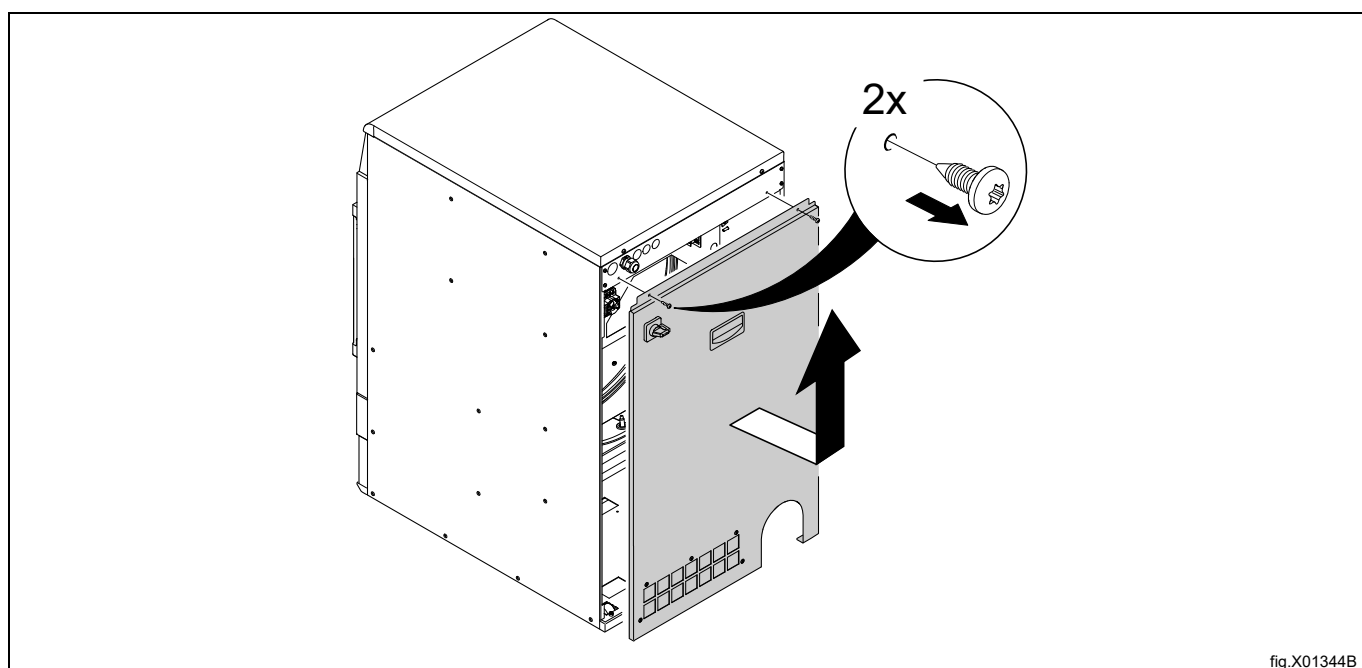


fig.X01344B

Steek het meetinstrument (manometer) in het gat (A). Zorg ervoor dat de verbinding goed passend is om lekken van lucht te voorkomen.

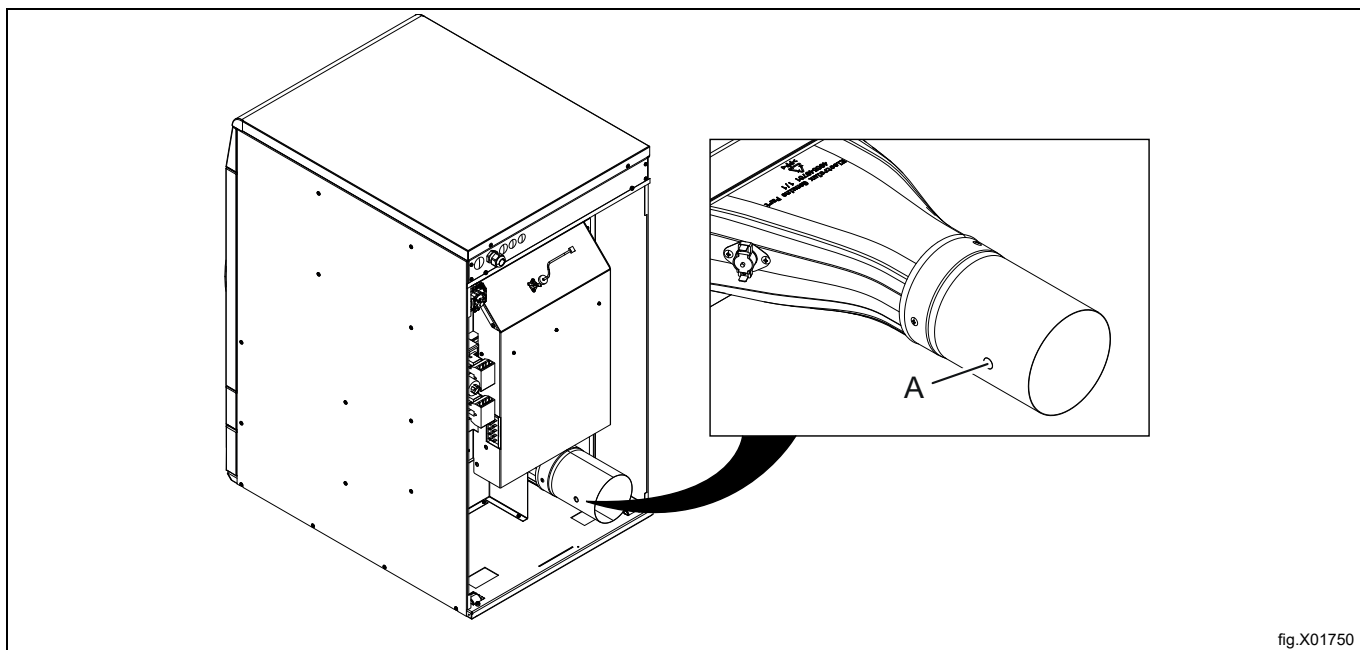


fig.X01750

Meet wanneer de machine draait met een programma zonder warmte en met een lege trommel.

Om de luchtstroming te kunnen aanpassen voor een optimaal droogproces, wordt aanbevolen om een luchtregelklep in het leidingensysteem te installeren. Door de luchtregelklep te openen en te sluiten wordt de druk in het gat (A) verhoogd of verlaagd, en daardoor wordt ook de stroming verhoogd of verlaagd.

Grafiek met drukvalcurve

Het grijze gebied (A) geeft het optimale werkgebied aan.

A	Werkgebied
B	Optimale luchtstroming koude lege machine
C	Statische tegendruk, Pa
D	Luchtstroming m ³ /h

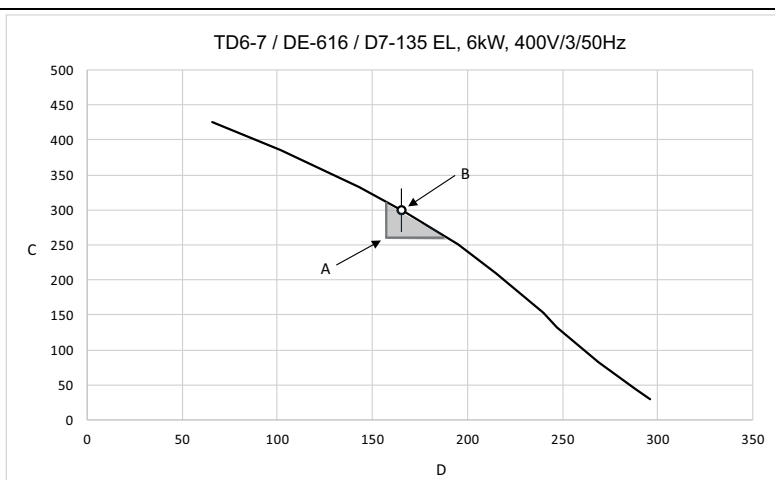


fig.X01556A

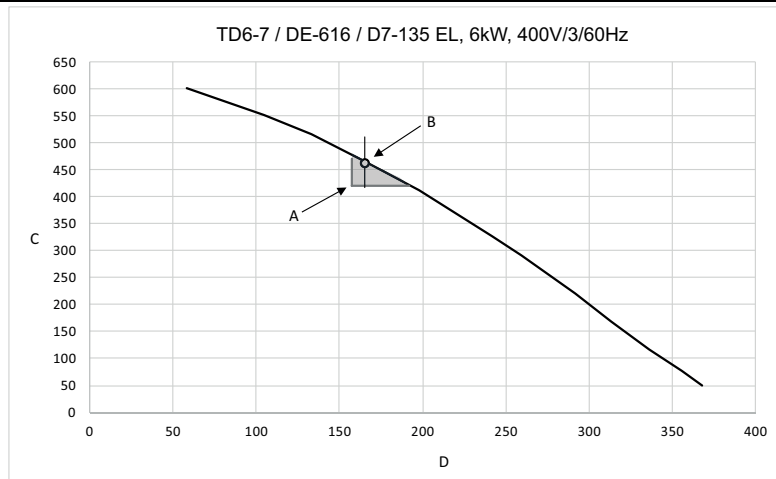


fig.X01557A

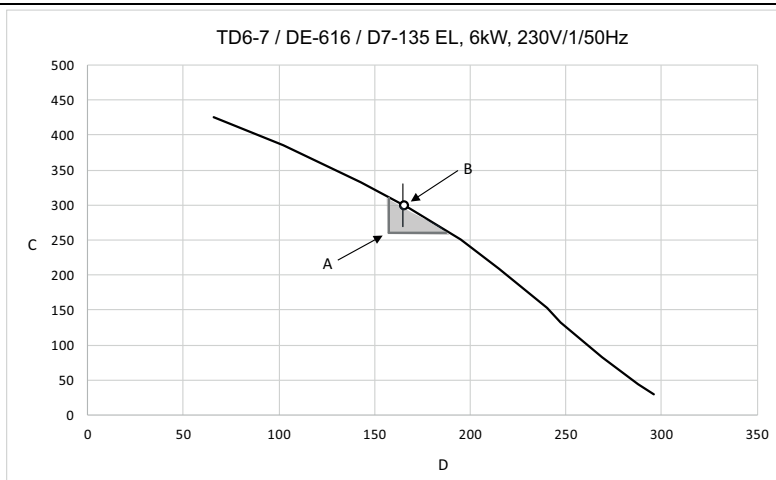


fig.X01558A

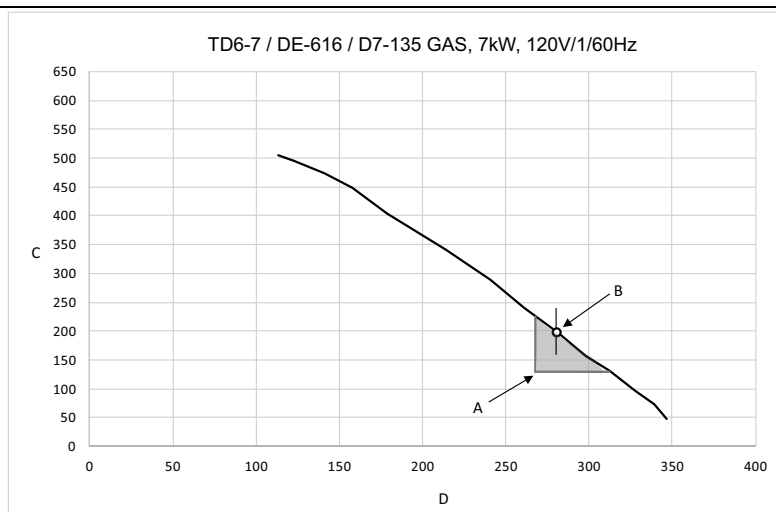


fig.X01748

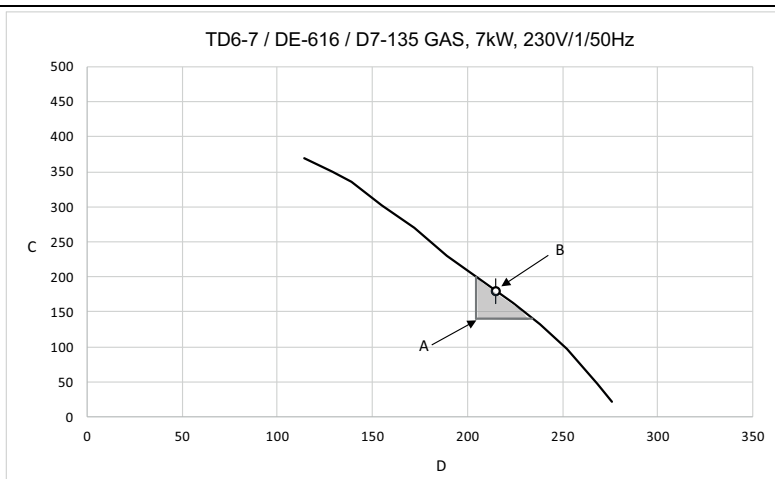


fig.X01749

Alternatieve meetmethode



Afstelling van de luchtstroom mag alleen door geautoriseerd personeel worden uitgevoerd.

Gebruik een zelfgemaakte U-buismanometer, een slang (max. buiten \varnothing 10 mm en min. buiten \varnothing 5 mm) met water. Steek één uiteinde van de slang in gat (A) (nadat de stop is verwijderd), houd de slang zoals te zien is in de afbeelding zodat het waterniveau op gelijke hoogte is.

Start de machine en meet het verschil tussen het waterpeil in het ene en het andere uiteinde van de slang.

1 mm = 10 Pa.

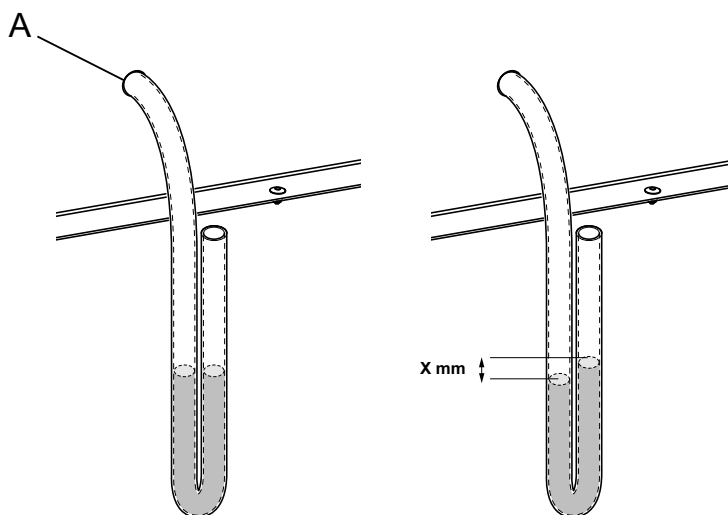


fig.7528B

Let op:

Als de luchtstroming is afgesteld, plaats dan de stop weer terug in het gat (A) en zet de luchtregelklep vast in de nieuwe stand.

Breng het achterpaneel weer aan.

6 Elektrische aansluitingen

6.1 Elektrische installatie



De elektrische installatiewerkzaamheden mogen alleen door gekwalificeerd personeel worden uitgevoerd.



Machines met frequentieregelde motoren kunnen incompatibel zijn met bepaalde soorten aardlekschakelaars. Het is van belang om te weten dat de machines zijn ontworpen voor een zo hoog mogelijke persoonlijke veiligheid, daarom zijn onderdelen zoals een aardlekschakelaar niet noodzakelijk, maar wel aanbevolen. Indien u de machine desondanks op een aardlekschakelaar wilt aansluiten, moet u rekening houden met het volgende:

- neem contact op met een erkende installateur om ervoor te zorgen dat de juiste automaat met de juiste waarden wordt gekozen
- sluit voor een maximale betrouwbaarheid slechts één machine per aardlekschakelaar aan
- het is belangrijk dat de aardedraad goed wordt aangesloten.

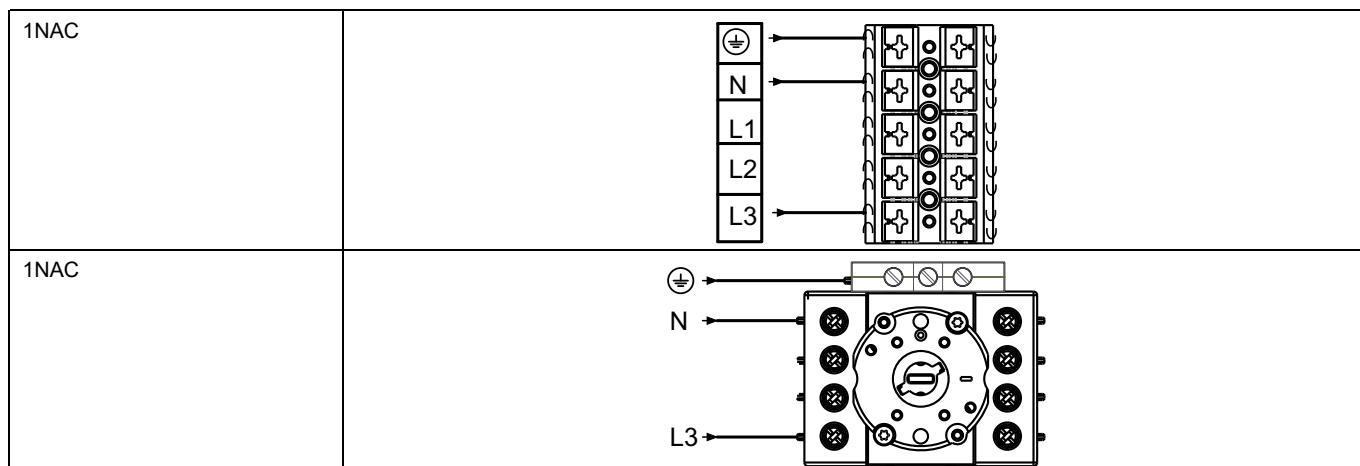
Is de machine niet uitgerust met een meerpolige schakelaar, moet deze vooraf worden geïnstalleerd.

Monteer in overeenstemming met de bedradingsvoorschriften vóór installatie van de machine een meerpolige schakelaar ten behoeve van installatie- en servicewerkzaamheden.

De aansluitkabel moet in een lichte bocht hangen.

6.2 Enkelfase-aansluiting

Demonteer het dekpaneel van de voedingseenheid. Sluit de aarde en andere draden aan zoals afgebeeld.



Breng het dekpaneel daarna weer aan en controleer:

- of de trommel leeg is;
- of de machine werkt. Dat doet u door de stroomtoevoer op de machine aan te sluiten en een programma met verwarming te starten.

6.3 3-fasen aansluiting

Demonteer het dekpaneel van de voedingseenheid. Sluit de aarde en andere draden aan zoals afgebeeld.

3AC	
3AC	
3NAC	
3NAC	

6.4 Elektrische aansluitingen

Verwarmingsalternatief	Hoofdspanning	Hz	Verwarmingsvermogen kW	Totaal vermogen kW	Aanbevolen zekering A
Elektrisch verwarmde machines	220–240 V 1~	50/60	6,0	6,3	32
	220–230 V 3~	50/60	6,0	6,3	20
	240 V 3~	50/60	6,0	6,3	16
	380–400 V 3~	50/60	6,0	6,3	10
	415/440/480 V 3~	60	6,0	6,3	10
Machines met gasverwarming	220–480 V 1/3~	50/60	*	0,3	10
Machines met een warmtepomp	220-240 V 1/1N 3~	50/60	*	2,3	10
	380-415 V 3N~	50/60	*	2,3	10

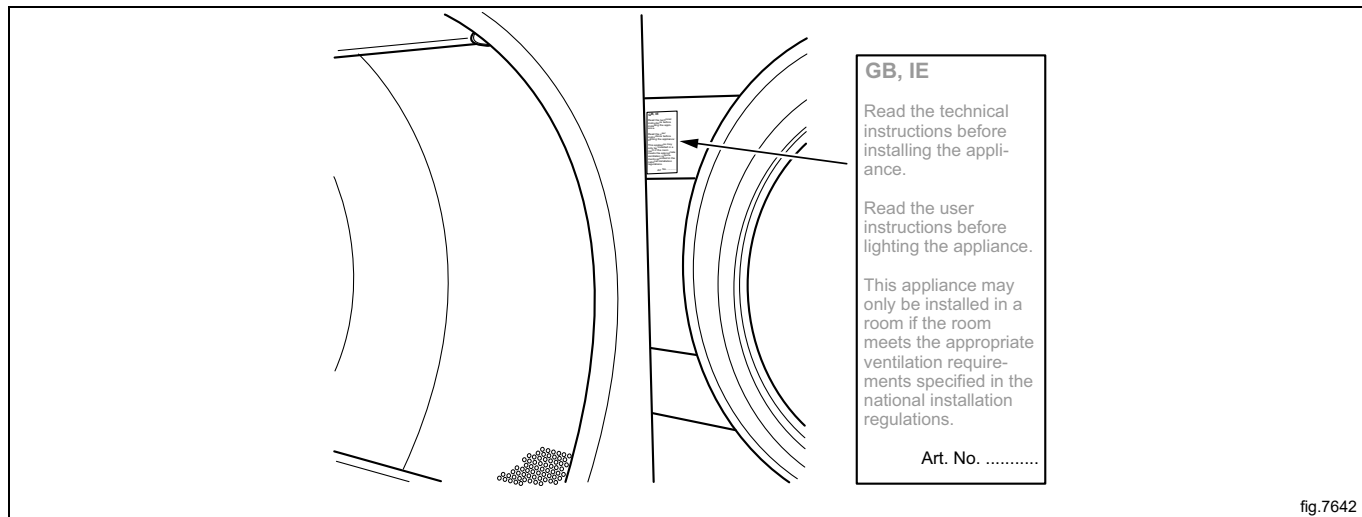
* Totaal vermogen en aanbevolen zekering zijn in deze gevallen niet afhankelijk van het verwarmingsvermogen.

7 Gasaansluiting

7.1 Label bevestigen

Plak voordat u de machine installeert het label "Lees de gebruiksaanwijzing" aan de binnenkant van de deur en op een geschikte plaats op het voorpaneel.

Het label moet de juiste landcode hebben, kies het juiste label uit de gasset.



7.2 Algemeen



Mag alleen door gekwalificeerd personeel worden uitgevoerd.



Monteer stroomopwaarts van de machine een afsluiter.

De fabriekssproeierdrukinstelling corresponderen met de brandstofwaarde in de gegevenstabel.

Controleer of de sproeierdruk en brandstofwaarde corresponderen met de waarden in de gastabellen op de volgende pagina's. Zo niet, neem contact op met de leverancier.

Ontlucht het leidingsysteem vóór het aansluiten van de machine.

Let op:

Na het aansluiten moeten alle aansluitingen worden gecontroleerd. Er mogen geen lekkages zijn.

7.3 Gasinstallatie

Dit gastoestel is gebouwd voor het gebruik met aardgas (groep I2H en I2E), algemeen bekend als GNH.

Dit standaard gasapparaat is gebouwd om te worden geïnstalleerd op een hoogte van niet meer dan 610 m (2001 ft); anders moet een kit voor grote hoogte op de machine worden geïnstalleerd. Raadpleeg de reserveonderdelenlijst voor het kitnr.

Het typeplaatje toont de sproeiermaat en de sproeierdruk en de landen waar deze gaskwaliteit wordt gebruikt:

AL	Albanië	IE	Ierland
AT	Oostenrijk	IS	IJsland
BE	België	IT	Italië
BG	Bulgarije	LT	Litouwen
CH	Zwitserland	LU	Luxemburg
CY	Cyprus	LV	Letland
CZ	Tsjechische Republiek	MK	Republiek Macedonië
DE	Duitsland	MT	Malta
DK	Denemarken	NL	Nederland
EE	Estland	NO	Noorwegen
ES	Spanje	PL	Polen
FI	Finland	PT	Portugal
FR	Frankrijk	RO	Roemenië
NL	Verenigd Koninkrijk	SE	Zweden
GR	Griekenland	SI	Slovenië
HR	Kroatië	SK	Slowakije
HU	Hongarije	TR	Turkije

U dient te controleren welke soort energiegas er op uw locatie beschikbaar is en op welke hoogte de machine wordt geplaatst.

Er zijn veel gastypen die van hetzelfde soort zijn, maar de machine moet worden uitgerust met verschillende sproeiers op basis van het gastype.

7.4 Tabel met druk en instellingen

Aardgas	Gascategorie	Toevoerdruk (mbar)	Sproeierdruk (mbar)	Sproeiergrootte (ø mm)	Luchtreductie-/stuwplaat (mm)	Labelnummer	Kan beschikbaar zijn in de volgende landen
	2H, 2E	20	8	2,53	Nr.	Standaard	AT, BG, CH, CZ, DE, DK, EE, ES, FI, GB, GR, HR, HU, IS, IE, IT, LT, LU, LV, NO, PL, PT, RO, SE, SI, SK, TR
	2E+	20 / 25	Geen regeling	2,00	Nr.	490375691	BE, FR
	2E (G20)	20	8	2,53	Nr.	490375692	NL
	2L (G25)	25	12				
	2(43.46-45.3 MJ/m ³ (0 °C)) (G25.3)	25	12				
	2LL (G25)	20	12	2,53	Nr.	490375692	DE

Vloeibaar petroleumgas (LPG)	Gascategorie	Toevoerdruk (mbar)	Sproeierdruk (mbar)	Sproeiergrootte (ø mm)	Luchtreductie-/stuwplaat (mm)	Labelnummer	Kan beschikbaar zijn in de volgende landen
Butaanmengsel/ Propaanmengsel	3+	28-30 / 37	Geen regeling	1,35	Nr.	490375693	BE, CH, CY, CZ, ES, FR, GB, GR, IE, IT, LT, LU, LV, PT, SK, SI
Butaan	3B/P	30, 37, 50	28	1,35	Nr.	490375694	AT, BE, BG, CH, CY, DE, DK, EE, FI, FR, GB, HR, HU, IS, IT, LT, LU, MT, NL, NO, PL, RO, SE, SI, SK, TR
Propaan	3P	30, 37, 50	28	1,45	Nr.	490375695	AT, BE, CH, CZ, DE, ES, FI, FR, GB, GR, HR, IE, IT, LT, LU, NL, PL, PT, RO, SI, SK

Stadsgas	Gascategorie	Toevoerdruk (mbar)	Sproeierdruk (mbar)	Sproeiergrootte (ø mm)	Luchtreductie-/stuwplaat (mm)	Labelnummer	Kan beschikbaar zijn in de volgende landen
	1a	8	4,5	4,10	487042239 A	Standaard	DK, IT
	1b	8	3,5	4,10	487042239 A	490376107	SE

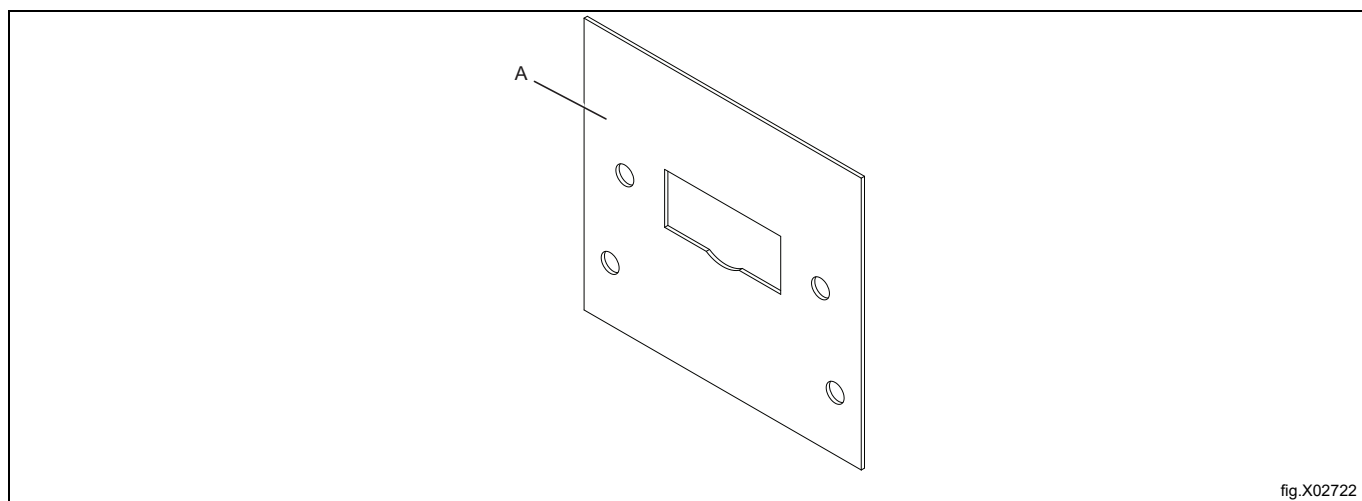


fig.X02722

Als de machine moet worden geïnstalleerd of gebruikt op een grote hoogte (610 meter en hoger) moet een kit voor grote hoogte worden geïnstalleerd.

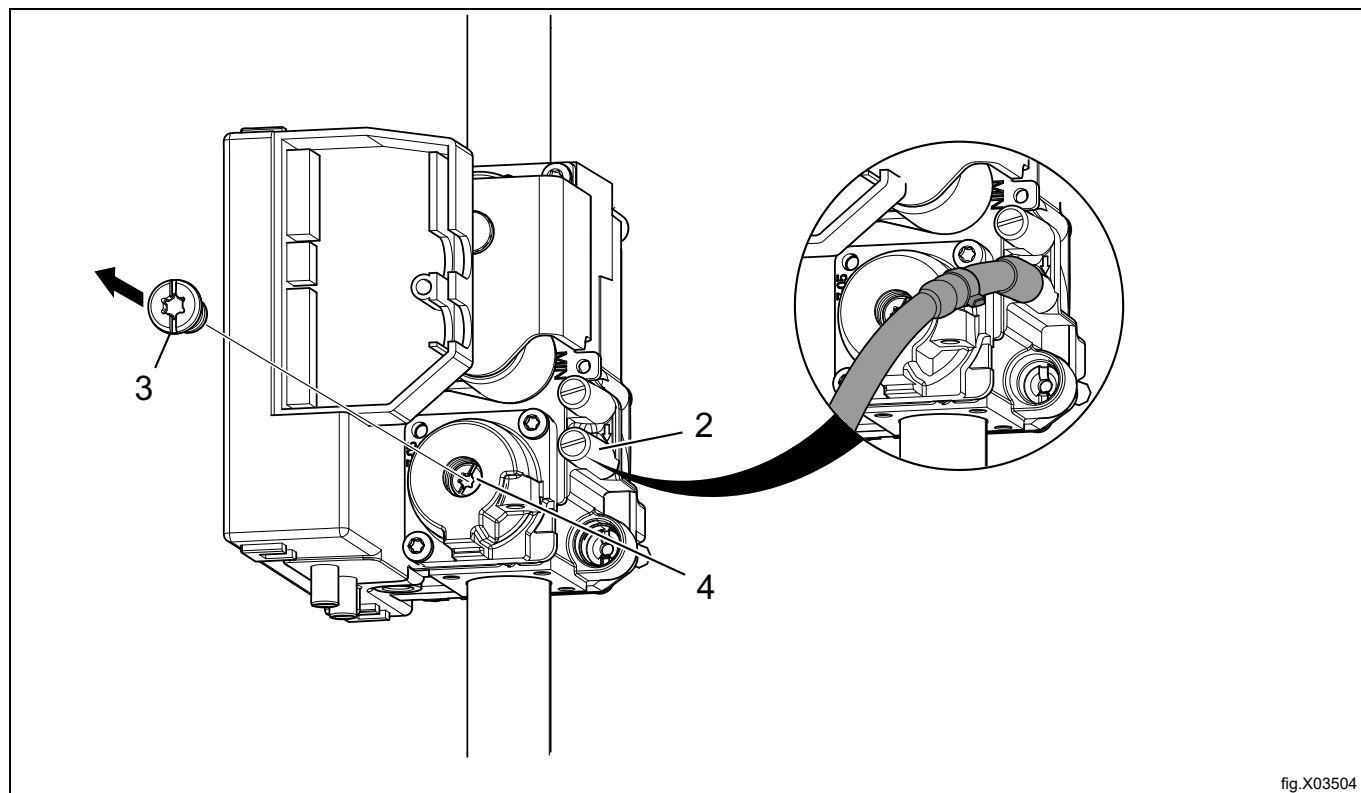
Raadpleeg de reserveonderdelenlijst voor het kitnr.

7.5 Proefdraaien

Let op:

Voordat u een testronde met de machine uitvoert, moet u controleren dat de luchtstroming/statische tegen-druk is ingesteld volgens het hoofdstuk "Afvoersysteem". Pas de luchtstroming indien nodig aan.

- Draai de schroef (2) van de meettak 1/4 slag los; sluit een manometer aan op de meettak en zorg ervoor dat de aansluiting strak zit om weglekken van lucht te voorkomen.
- Sluit de spanning naar de machine aan en selecteer een programma waar warmte bij nodig is.
- Start de machine.
- Controleer dat de druk bij de sproeier juist is en overeenkomt met het gastype, zie "Tabel met druk en instellingen".
- Als de sproeierdruk moet worden ingesteld:
 - Demonteer de afsluitschroef (3).
 - Draai aan de schroef (4). Met de klok mee: verhogen sproeierdruk.
 - Draai aan de schroef (4). Tegen de klok in: verlagen sproeierdruk.
- Controleer dat het gas gelijkmatig brandt. De blauwe vlam verdient de voorkeur voor de brander.



- Monteer de afsluitschroef (3) weer op zijn plaats.
- Verwijder de manometer en draai de schroef (2) vast, wanneer de instellingen gedaan zijn.

Let op:

Na het aansluiten moeten alle aansluitingen worden gecontroleerd. Er mogen geen lekkages zijn.

7.6 Ombouw instructies

- Schakel de stroom naar de machine uit.
- Demonteer het achterpaneel.
- Verwijder sproeier (1).
- Monteer de nieuwe, meegeleverde sproeier.

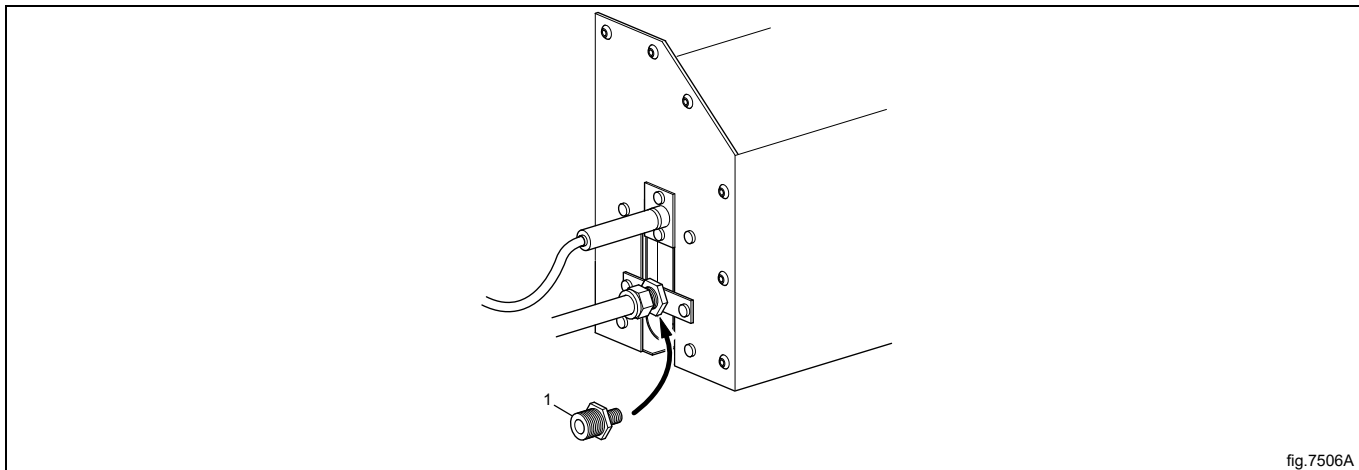


fig.7506A

- Draai de schroef (2) van de meettak 1/4 slag los; sluit een manometer aan op de meettak en zorg ervoor dat de aansluiting strak zit om weglekken van lucht te voorkomen.
- Controleer dat de luchtstroming/statische tegendruk is ingesteld volgens het hoofdstuk "Afvoersysteem". Pas de luchtstroming indien nodig aan.
- Sluit de spanning naar de machine aan en selecteer een programma waar warmte bij nodig is.
- Start de machine.
- Controleer dat de druk bij de sproeier juist is en overeenkomt met het gastype, zie "Tabel met druk en instellingen".
- Als de sproeierdruk moet worden ingesteld:
 - Demonteer de afsluitschroef (3).
 - Draai aan de schroef (4). Met de klok mee: verhogen sproeierdruk.
 - Draai aan de schroef (4). Tegen de klok in: verlagen sproeierdruk.

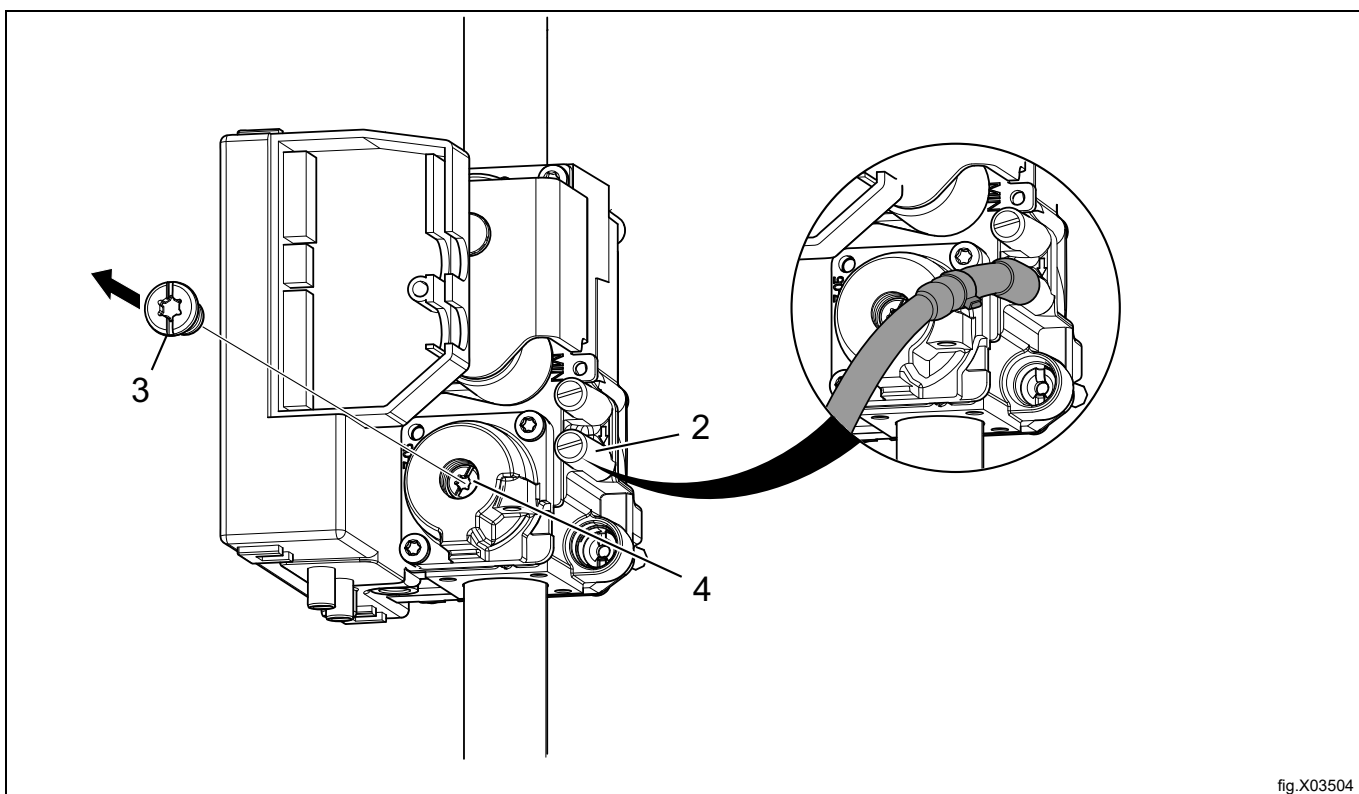


fig.X03504

- Controleer dat de gasvlam gelijkmatig brandt.
- Monteer de afsluitschroef (3).
- Verwijder de manometer en draai de schroef (2) vast, wanneer de instellingen gedaan zijn.
- Breng het achterpaneel weer aan.
- Plak het juiste gaslabel op het typeplaatje, zie het hoofdstuk "Typelabel".

Let op:

Na het aansluiten moeten alle aansluitingen worden gecontroleerd. Er mogen geen lekkages zijn.

7.7 Gegevenslabel

Als de machine moet worden omgebouwd naar een ander type gas, moet het typeplaatje op de achterkant van de machine worden bijgewerkt met de correcte gegevens.

Plaats het in de ombouwkit meegeleverde gegevenslabel bovenop het typeplaatje zoals hieronder afgebeeld. Als er meer dan één gegevenslabel is, kies dan het label met de juiste landcode en het juiste gastype.

WXXXXX
 Product no.: 9868XXXXXX
 Serial no.: 09XXX / 99XXXXX
 OC: 09XXXXXX Date: 10XX
 Program: 432XXXXXX,5XXX
 Type: WN3...WN3XXXX
 Wiring diag: 432XXXXXXX

WXXXXX
 Product no.: 9868XXXXXX
 Serial no.: 09XXX / 99XXXXX
 OC number: 09XXXXXX Date(YMM): 10XX
 Capacity: X kg
 Type/Model: WN3...WN3XXXX
 Voltage: 380-400V 3N ~ 50Hz
 Rated Input: 1,6kW
 10A

ΣQn(Hs) 7 KW PIN NO. 2575DM30491
 BE,CH,CY,CZ,ES,FR,GR,IE,IT,
 LT,LU,LV,PT,SK,SI : 13+ (28-30/37MBAR)
 GB : 13+ (28-30/37MBAR) PIN NO. 0359CT4044
 MANIF. PRESS.: 28-30/37MBAR INJECTOR:Ø 1.35 MM
 LPG GAS: G30/G31
 (INLET PRESS.: 28-30/37 MBAR, CAL. VAL. 125810/95650 KJ/M3)

ΣQn(Hs) 7 KW PIN NO. 2575DM30491
 AT,BG,CZ,DK,EE,FI,GR,HR,HU,IS,IE,IT,LV,
 LT,NO,PT,RO,SK,SLES,SE,CH,TR : 12H (20MBAR)
 DE,PL,LU : 12E (20/25MBAR)
 GB : 12H (20MBAR) PIN NO. 0359CT4044
 MANIF. PRESS.: 8 MBAR INJECTOR:Ø 2.53
 NATURAL GAS : G20
 (INLET PRESS.: 20-25 MBAR, CAL. VAL. 37780 KJ/M3)

For safety reasons use only genuine spare parts.

Made in Sweden
 Electrolux Professional AB
 341 80 Ljungby, Sweden

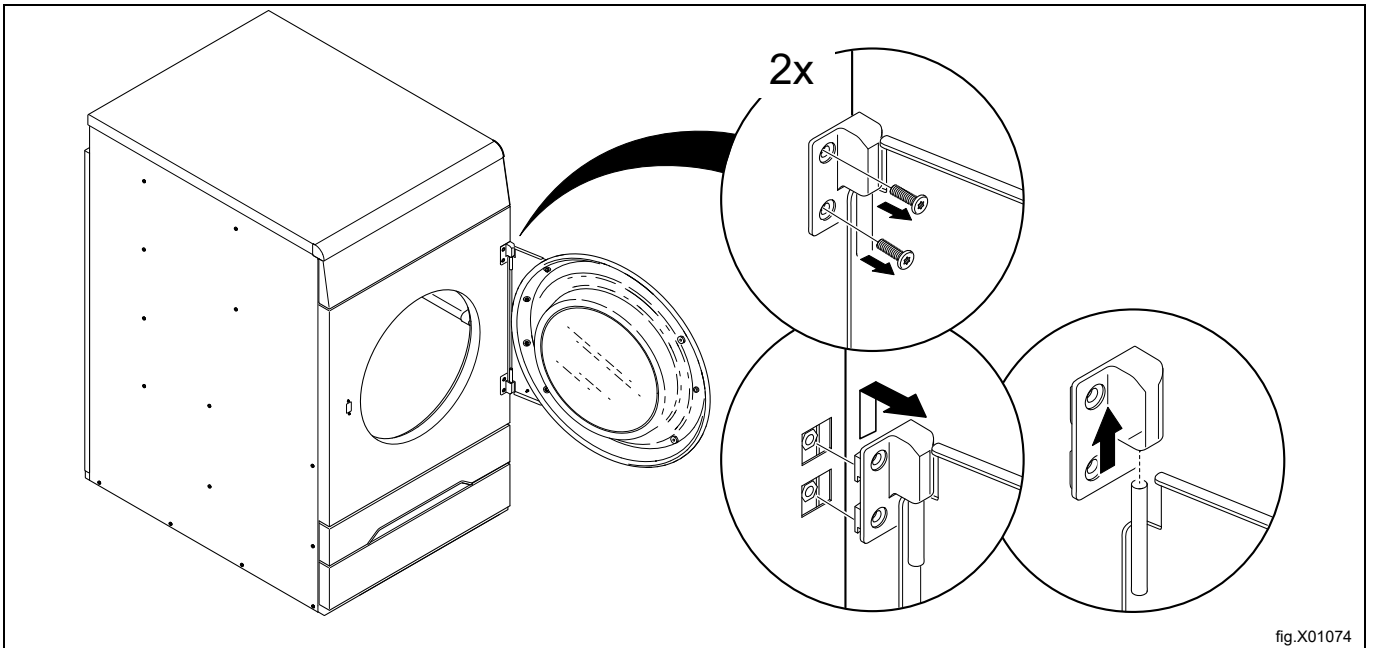
WXXXXX
 Product no.: 9868XXXXXX
 Serial no.: 09XXX / 99XXXXX
 OC: 09XXXXXX Date: 10XX
 Program: 432XXXXXX,5XXX
 Type: WN3...WN3XXXX
 Wiring diag: 432XXXXXXX

fig.X02291

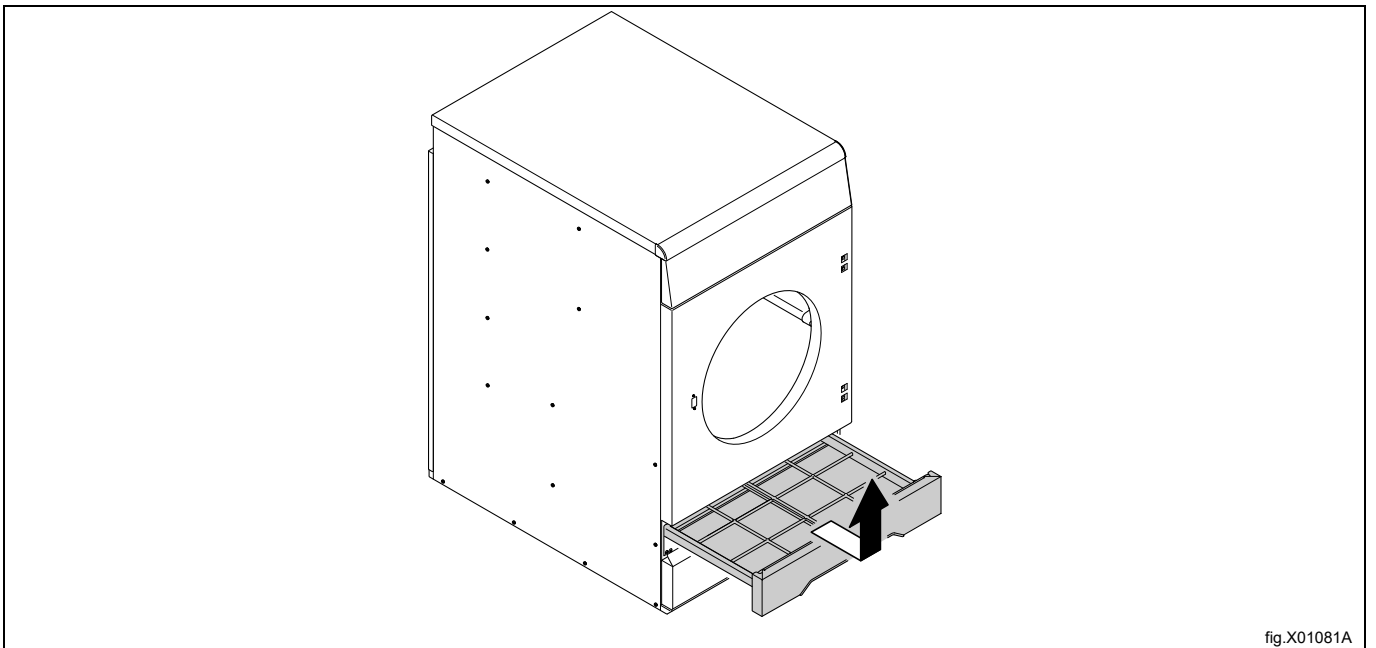
8 Omkeren draairichting van de deur

Schakel de stroom naar de machine uit.

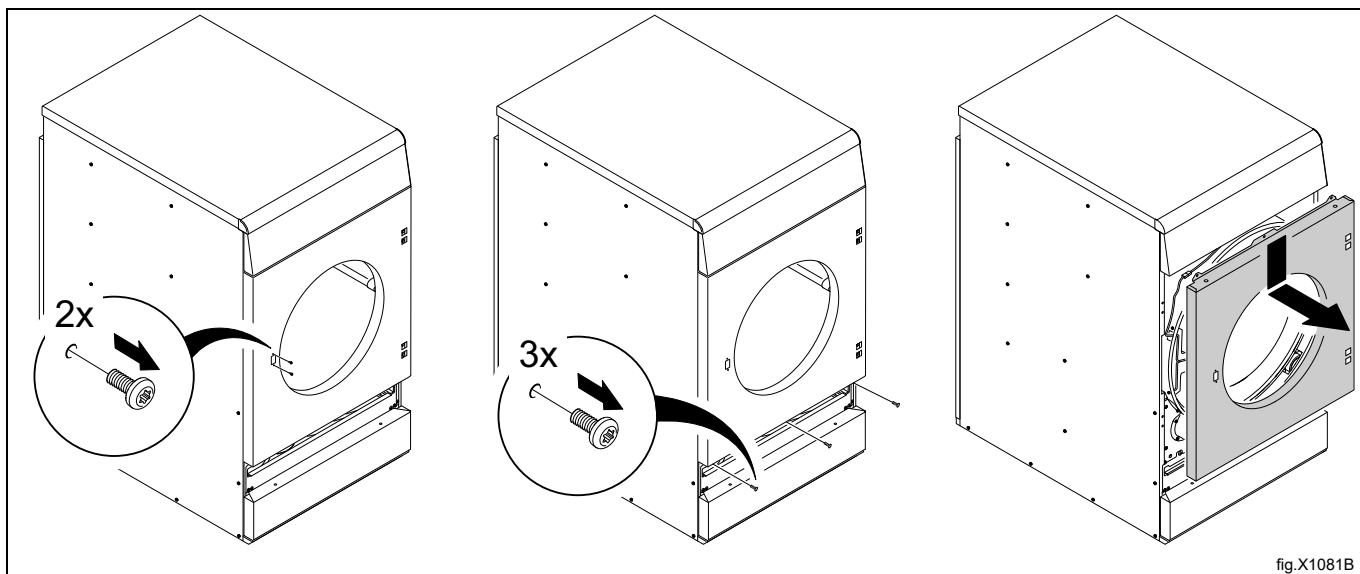
Demonteer de scharnieren en verwijder de deur. Verwijder eerst het bovenste scharnier.



Verwijder de filterlade uit de machine.



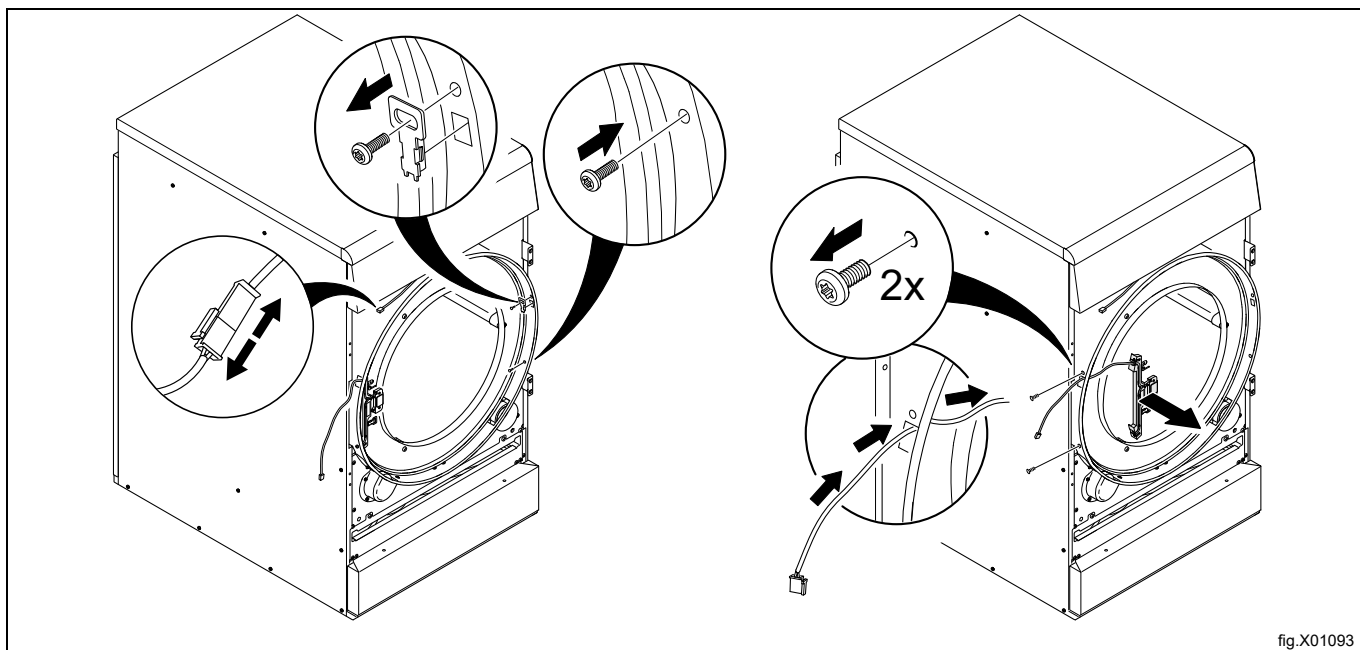
Demonteer het frontpaneel.



Koppel het snoer van de deurschakelaar los.

Verwijder de bovenste schroef, het deksel en de onderste schroef aan de rechterkant.

Verwijder de schroeven aan de linkerkant om de beugel van de bladveerschakelaar die het snoer van de deurschakelaar op zijn plaats houdt los te maken. Trek het snoer van de deurschakelaar door het gat om hem los te maken.



Demonteer de beugels en zet ze vast op de tegenoverliggende zijde. Zorg ervoor dat u ze vastzet zoals in de afbeelding.

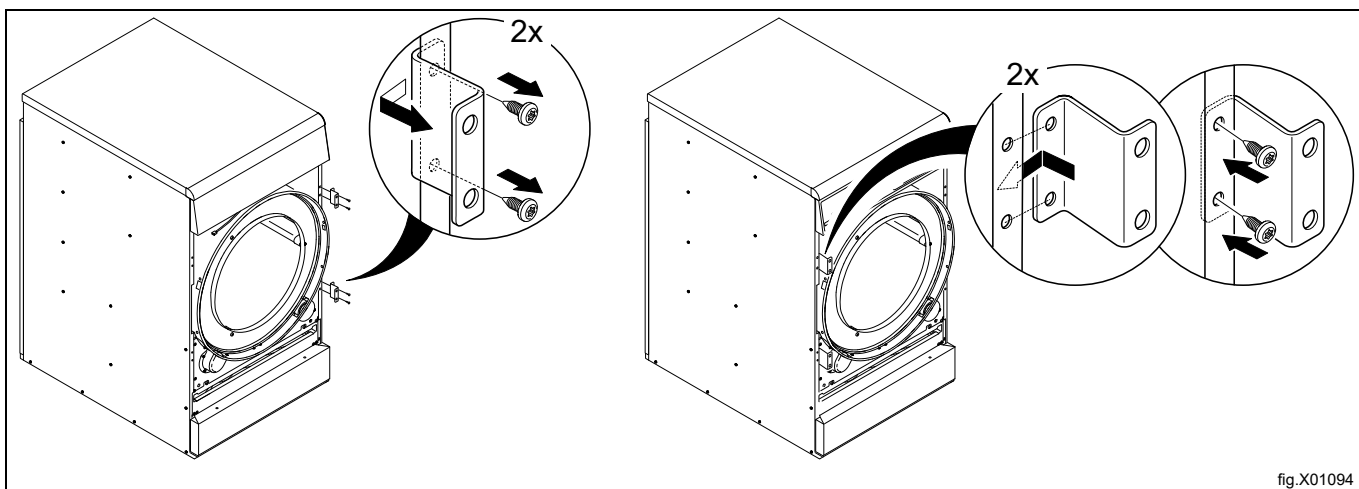


fig.X01094

Op de beugel van de bladveerschakelaar trekt u het snoer van de deurschakelaar naar buiten en verplaatst u hem van de bovenste naar de onderste positie zoals in de afbeelding. Zorg ervoor dat het snoer en het eindstuk op hun plaats zitten.

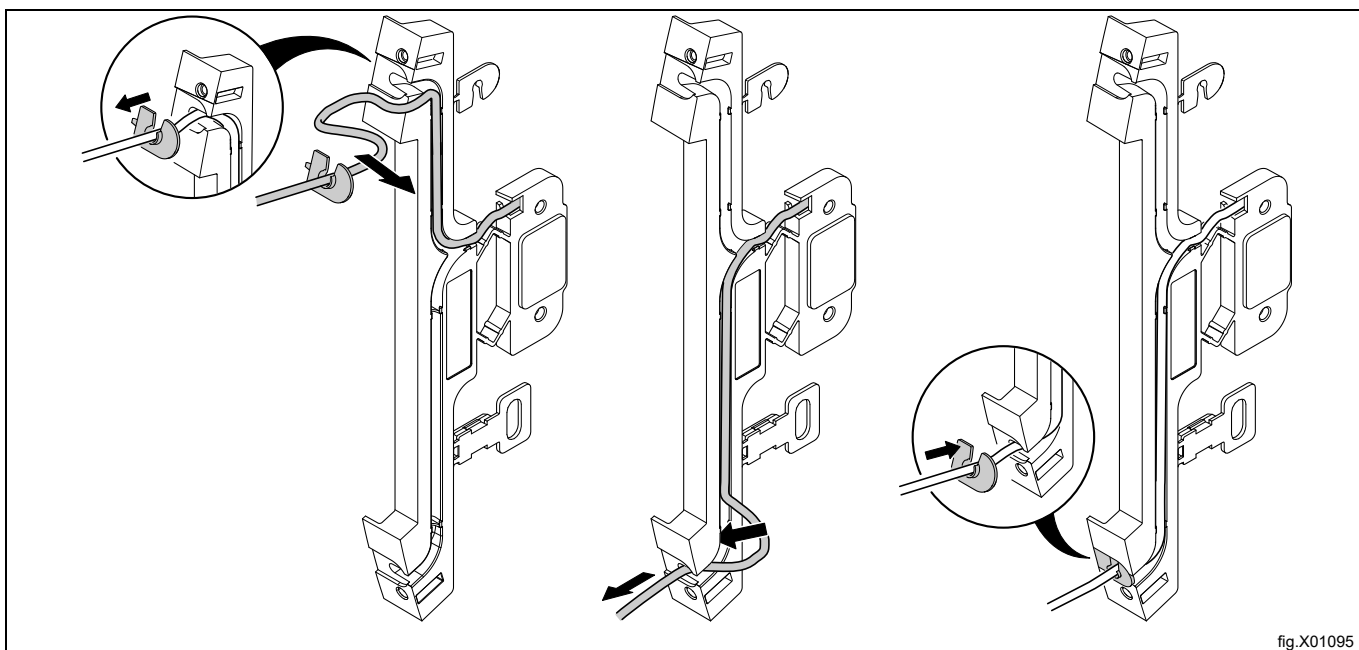
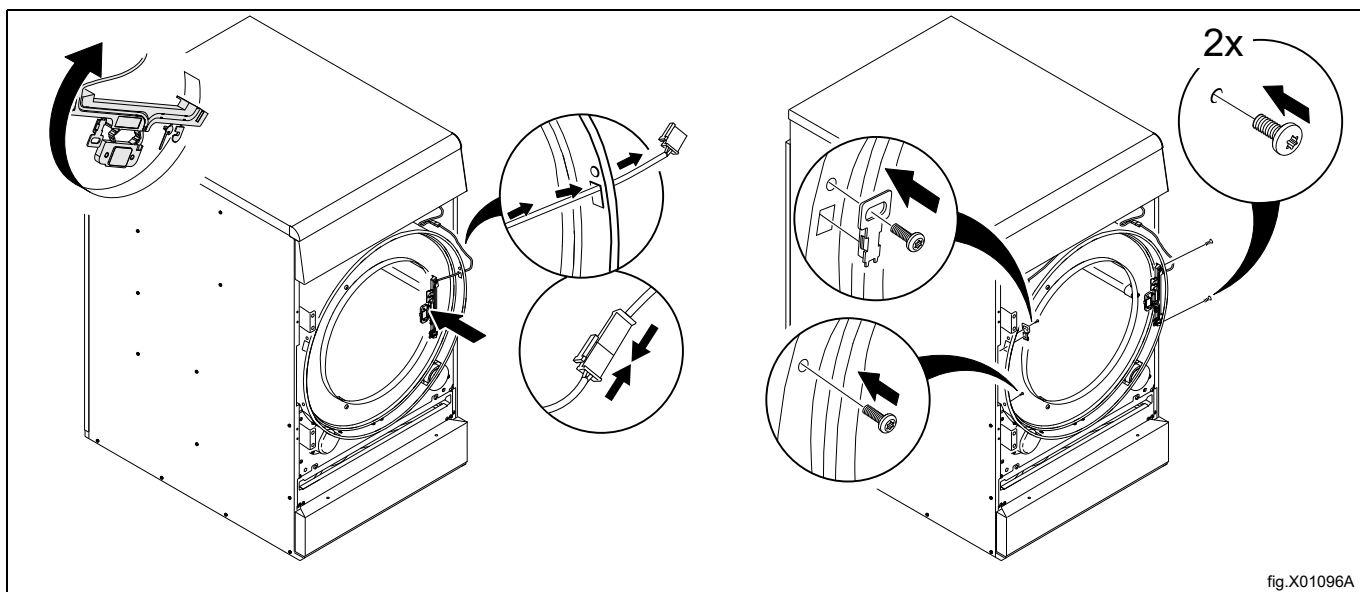


fig.X01095

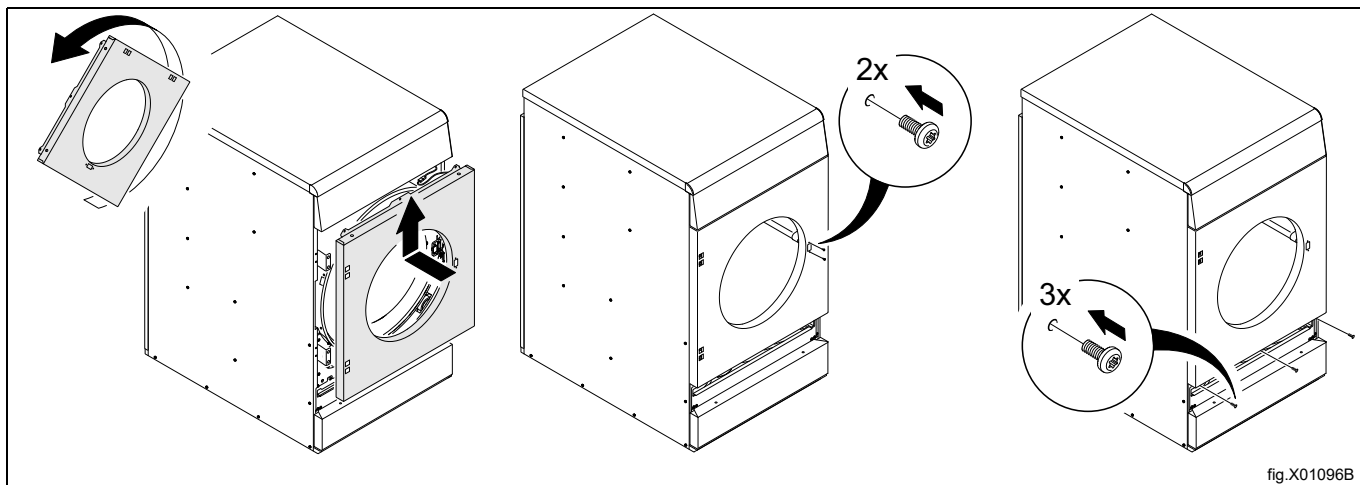
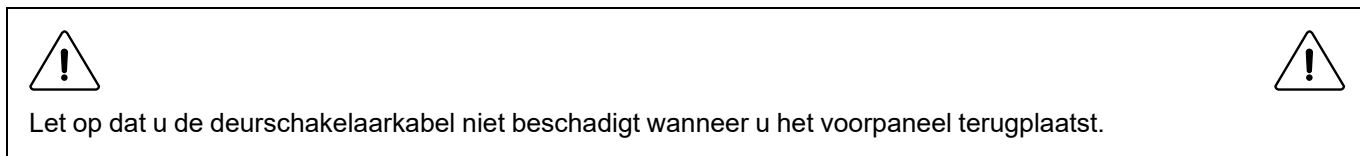
Draai de beugel van de bladveerschakelaar ondersteboven en monteer hem aan de rechterkant. Trek het snoer van de deurschakelaar door het gat naar buiten en maak hem vast.

Zet de beugel van de bladveerschakelaar aan de rechterkant vast met de schroeven.

Monteer het deksel weer op zijn plaats en draai de bovenste en onderste schroef aan de linkerkant vast.



Draai het voorpaneel ondersteboven en monteer hem weer op de machine.



Plaats de filterlade.

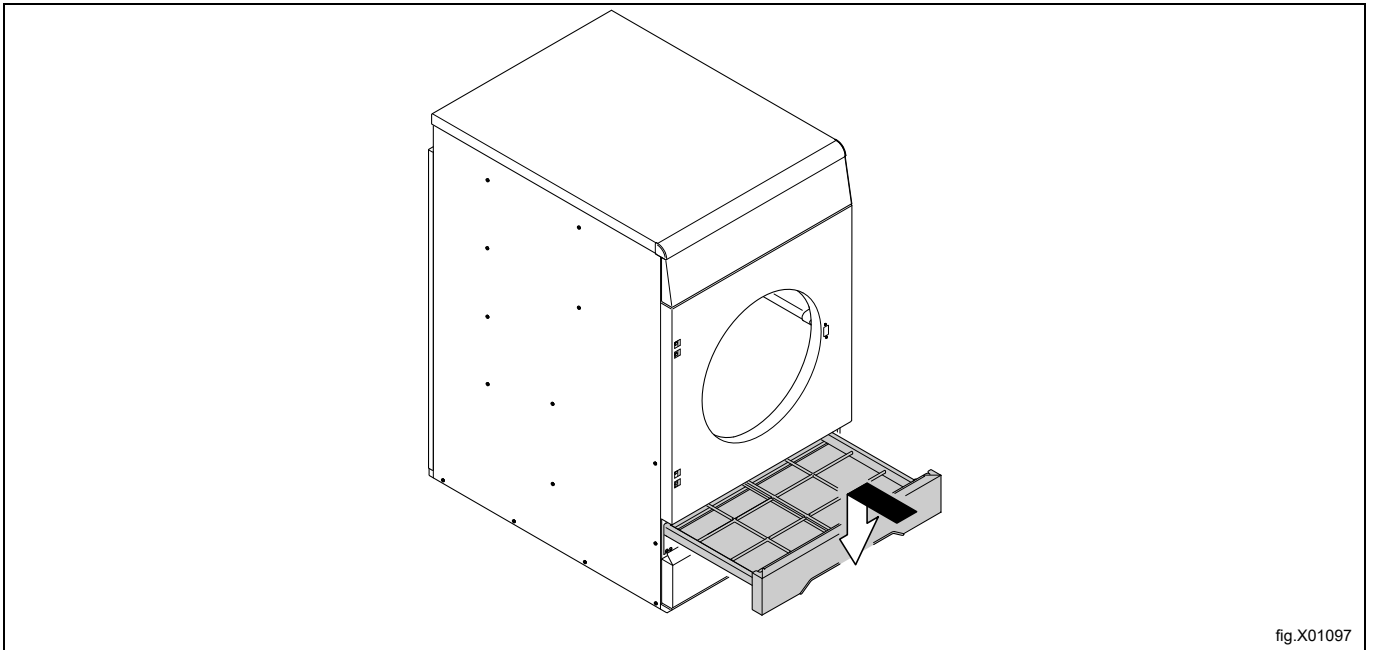


fig.X01097

Draai de deur ondersteboven met de binnenkant naar u toe.
 Monteer eerst het onderste scharnier.
 Plaats de deur op het onderste scharnier.

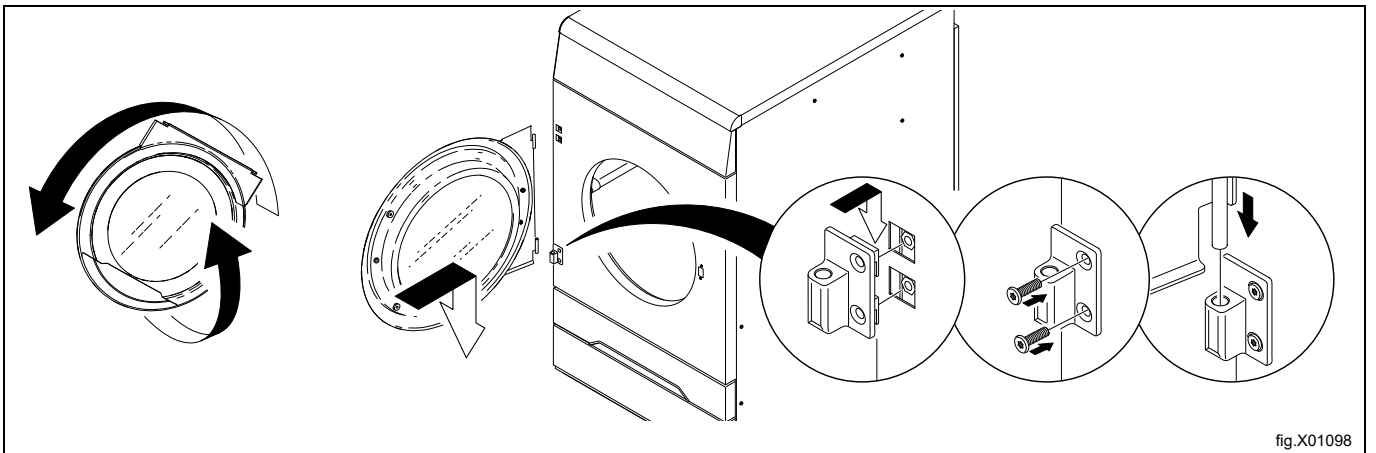
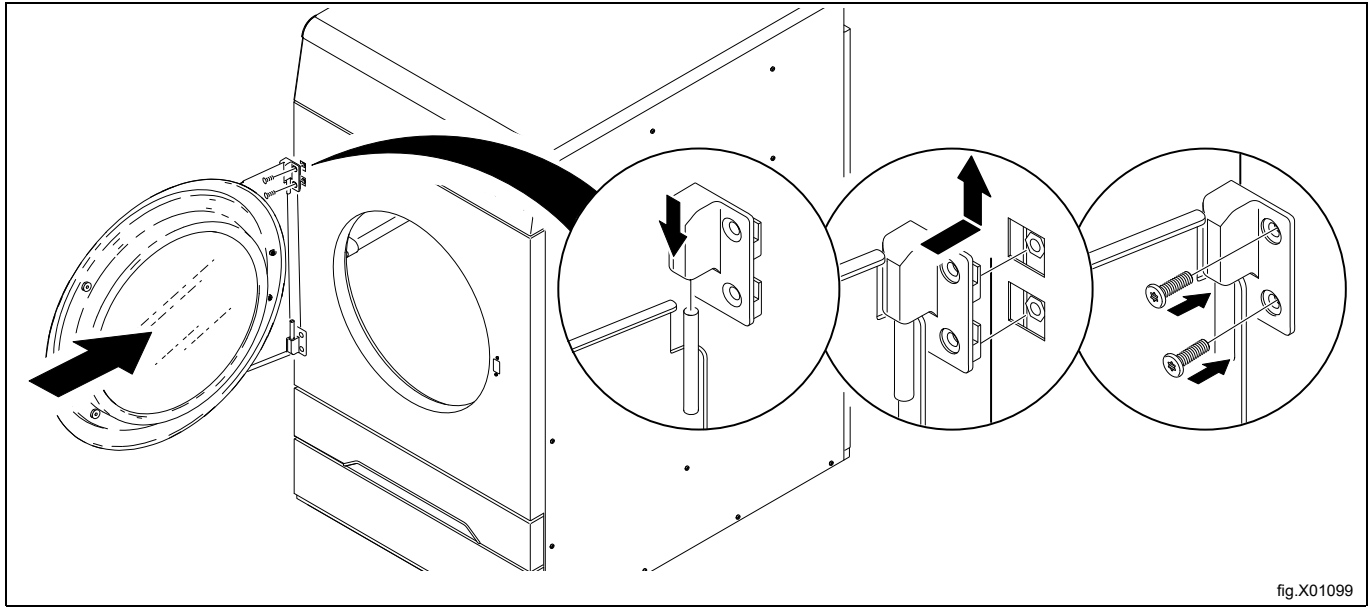


fig.X01098

Monteer het bovenste scharnier op de deur en maak deze dan vast terwijl het scharnier op de deur zit.



Sluit de spanning naar de machine aan.
Machine proefdraaien.

9 Bij de eerste maal opstarten

Wanneer de installatie is voltooid en de stroom voor de eerste maal wordt aangesloten, moet u de volgende instellingen maken. Als één instelling is voltooid, wordt de volgende automatisch geopend.

- Selecteer taal
- Stel tijd en datum in
- Schakel alarm service in/uit

Voor meer informatie over de volgende instellingen, kunt u de handleiding voor programmering en configuratie raadplegen.

9.1 Selecteer taal

Selecteer een taal van de lijst op het scherm.

Dit wordt de taal waarin alle berichten op het scherm, programmanamen enz. in worden weergegeven.

9.2 Stel tijd en datum in

Selecteer **JA** en druk op de regelknop om naar het menu **TIJD / DATUM** te gaan.

Activeer het menu **STEL TIJD IN** en stel de juiste tijd in.

Sla de instellingen op.

Activeer het menu **STEL DATUM IN** en stel de juiste datum in. Start door het jaar in te stellen.

- Stel het jaar in. Sluit af door lang op de regelknop te drukken.
- Stel de maand in. Sluit af door lang op de regelknop te drukken.
- Stel de dag in. Sluit af door lang op de regelknop te drukken en sla dan op door lang op de regelknop te drukken.

Sluit het menu als u klaar bent.

10 Controle van de werking



Mag alleen door gekwalificeerd personeel worden uitgevoerd.



Na voltooiing van de installatie en voordat de machine in bedrijf mag worden gesteld, moet de werking worden gecontroleerd.

Wanneer er een reparatie is uitgevoerd, moet de werking altijd worden gecontroleerd voordat de machine weer mag worden gebruikt.

Controleer de automatische stop van de machine.

- Start de machine.
- Controleer of de microschakelaars goed werken:
de machine moet stoppen als de deur wordt geopend.

Controleer de draairichting (alleen bij machines met 3-fasen voeding, montage op schepen)

Demonteer het bovenpaneel en start een programma. Controleer of de trommel met de klok mee draait.

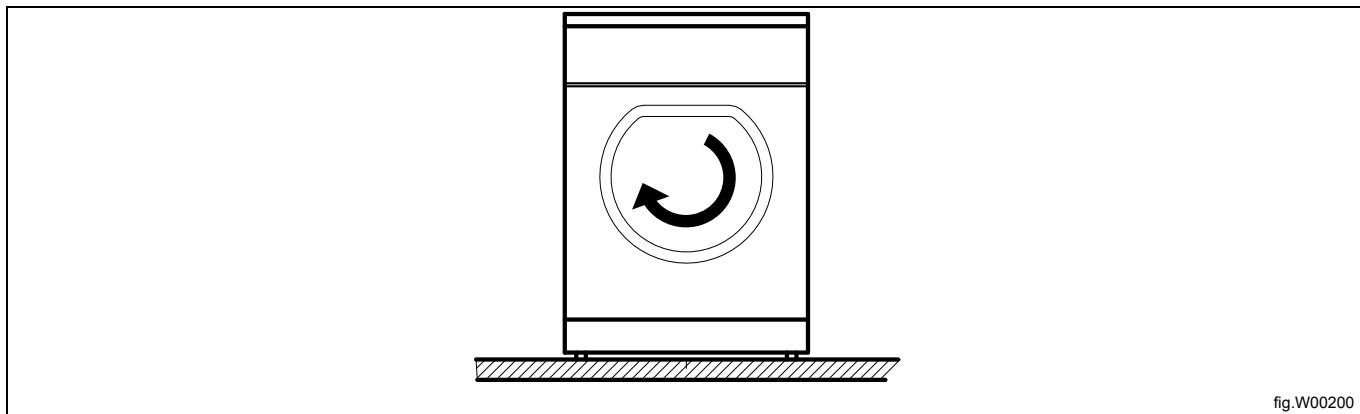


fig.W00200

Als de draairichting verkeerd is, wissel dan twee van de drie fasen aan de linkerkant van de aansluitingen.

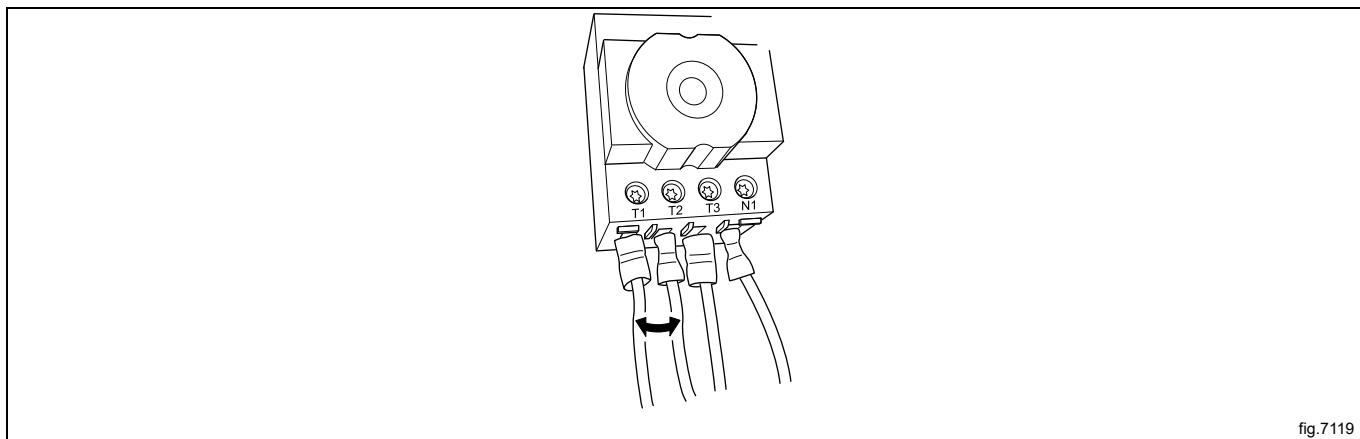


fig.7119

Controleer de warmte

- Laat de machine 5 minuten draaien met een programma waarbij warmte nodig is.
- Controleer dat de verwarming goed werkt door de deur te openen en te controleren of er warmte is in de trommel.

Als het vierkantje rechtsonder in de hoek tijdens de droogcyclus volledig is gevuld, dan geeft dit aan dat de verwarmingseenheid actief/AAN is. De verwarmingseenheid kan van het type gas, elektrisch, stoom of warmtepomp zijn.

Als het vierkante vakje niet gevuld is, betekent dit niet dat de verwarmingseenheid abnormaal functioneert. Dit vakje bewaakt alleen de toestand van de verwarmingseenheid en toont of deze actief/AAN of inactief/UIT is.

- A = Actief/AAN
- B = Inactief/UIT

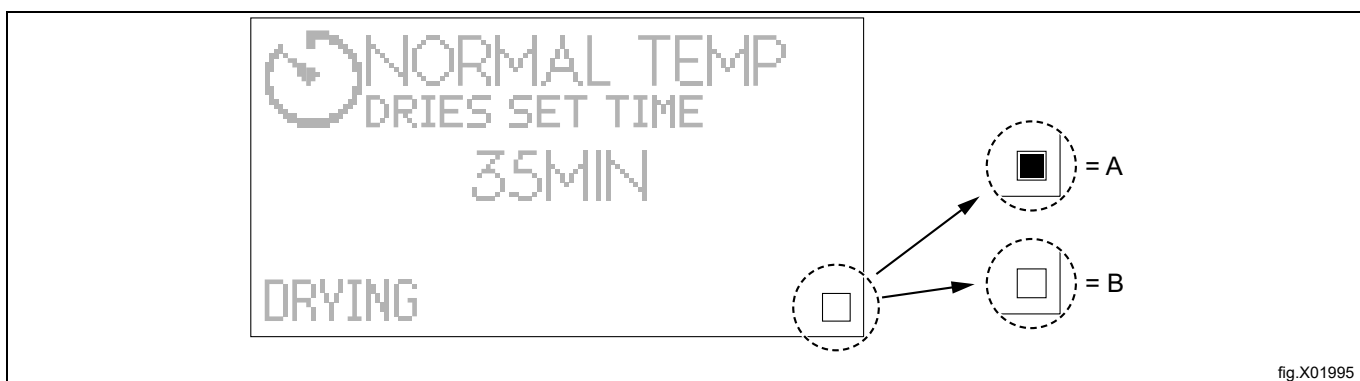


fig.X01995

Klaar voor gebruik

Als alle tests goed resultaat opleveren, is de machine klaar voor gebruik.

Leveren een of meer tests niet het juiste resultaat op of worden gebreken of fouten geconstateerd, neem dan contact op met de plaatselijke serviceorganisatie of dealer.

11 Informatie m.b.t. afvoeren

11.1 Afvoeren van het apparaat aan het einde van de levensduur

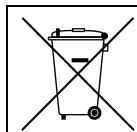
Voordat u begint aan de sloop van de machine, adviseren wij u de fysieke toestand van de machine zorgvuldig te controleren, met name of er geen delen van de structuur verzwakt of gebroken zijn.

De onderdelen van de machine moeten gescheiden worden afgevoerd op grond van hun verschillende eigenschappen (bijv. metalen, oliën, vetten, plastic, rubber, etc.).

In de diverse landen zijn verschillende wetgevingen van toepassing. U moet dan ook de voorschriften die bepaald worden door de wetten en de instanties in het land waar het apparaat gesloopt wordt, in acht nemen.

In het algemeen moet het apparaat naar een gespecialiseerd inzamel/sloopbedrijf worden gebracht.

Demonteer het apparaat, groepeer de onderdelen op basis van hun chemische eigenschappen, denk eraan dat de compressor smeerolie en koelvloeistof bevat die gerecycled kunnen worden en dat de onderdelen van de koeling en verwarmingspomp speciaal afval zijn en als stedelijk afval behandeld moeten worden.



Het symbool op het product geeft aan dat dit product niet als huishoudelijk afval behandeld moet worden, maar op de juiste wijze moet worden afgevoerd om negatieve gevolgen voor het milieu en de volksgezondheid te vermijden. Neem voor meer informatie over het recyclen van dit product contact op met de plaatselijke dealer of vertegenwoordiger, de klantenservice of de plaatselijke instelling die verantwoordelijk is voor afvalverwerking.


Let op:

Bij het afdanken van de machine moeten alle markeringen, deze handleiding en andere bij de apparatuur horende documentatie vernietigd worden.

11.2 Het weggooien van de verpakking

Het verpakkingsmateriaal moet worden weggegooid in overeenstemming met de voorschriften die van toepassing zijn in het land waar het apparaat gebruikt wordt. Alle materialen die gebruikt zijn voor de verpakking zijn milieuvriendelijk.

Ze kunnen veilig worden bewaard, gerecycled of verbrand in een geschikte afvalverbrandingsinstallatie. Plastic onderdelen die gerecycled kunnen worden zijn gemarkeerd zoals in de volgende voorbeelden.

	Polyethyleen: <ul style="list-style-type: none"> • Buitenverpakking • Zak met instructies
	Polypropyleen: <ul style="list-style-type: none"> • Riempjes
	Polystyreenschuim <ul style="list-style-type: none"> • Hoekbeschermmstukken



Electrolux Professional AB
341 80 Ljungby, Sweden
www.electroluxprofessional.com