

# Installationsanvisning

## Torktumlare

TD6–7LAC

Typ N1...



**Electrolux**  
PROFESSIONAL



# Innehåll

## Innehåll

1	Säkerhetsföreskrifter .....	5
1.1	Ytterligare säkerhetsåtgärder för gasuppvärmda torktumlare.....	7
1.2	Allmän information .....	7
1.3	Endast för kommersiellt bruk.....	7
1.4	Upphovsrätt.....	7
1.5	Ergonomisk certifiering.....	7
1.6	Symboler .....	8
2	Garantivillkor och undantag.....	9
3	Tekniska data.....	10
3.1	Eluppvärmda maskiner.....	10
3.1.1	Måttskiss .....	10
3.1.2	Tekniska data.....	11
3.2	Gasuppvärmda maskiner .....	12
3.2.1	Måttskiss .....	12
3.2.2	Tekniska data.....	13
3.3	Maskiner med värmepump .....	14
3.3.1	Måttskiss .....	14
3.3.2	Tekniska data.....	15
4	Installation .....	16
4.1	Allmänt .....	16
4.2	Borttagning av emballaget.....	16
4.3	Instruktioner för återvinning av förpackningsmaterialet.....	18
4.4	Hjul.....	19
4.5	Placering.....	19
4.6	Avloppsanslutning (endast maskiner med värmepump) .....	20
4.7	Mekanisk installation.....	21
5	Evakueringsystem .....	22
5.1	Luftflödesprincip .....	22
5.1.1	Eluppvärmda och gasuppvärmda apparater .....	22
5.1.2	Maskiner med värmepump.....	23
5.2	Friskluft.....	24
5.3	Evakueringsrör .....	24
5.4	Gemensamt evakueringsrör.....	25
5.5	Dimensionering av evakueringsystemet.....	25
5.6	Justering av luftflödet (gäller ej torktumlare med värmepump) .....	26
6	Elanslutning.....	30
6.1	Elektrisk installation .....	30
6.2	Enfasanslutning.....	30
6.3	3-fas anslutning .....	31
6.4	Elanslutningar .....	31
7	Gasanslutning.....	32
7.1	Sätt fast etiketten .....	32
7.2	Allmänt .....	32
7.3	Gasinstallation.....	33
7.4	Tabell för tryck och inställningar .....	33
7.5	Provkörning.....	34
7.6	Ombyggnadsinstruktioner.....	36
7.7	Märkplåt.....	37
8	Ändra luckans hängning .....	38
9	Vid första uppstart .....	44
9.1	Välj språk.....	44
9.2	Ställ in datum och tid .....	44
10	Funktionskontroll.....	44
11	Information angående skrotning .....	46
11.1	Omhändertagande av den uttjänta apparaten .....	46
11.2	Hantera emballaget.....	46



## 1 Säkerhetsföreskrifter

- Underhåll får endast utföras av auktoriserad tekniker.
- Använd endast auktoriserade reservdelar, tillbehör och förbrukningsvaror.
- Maskinen får inte användas om kemikalier har använts vid tvättningen.
- Torka inte otvättade kläder i maskinen
- Kläder som har fläckar av matolja, aceton, alkohol, bensin, fotogen, fläckborttagningsmedel, terpentiner, vax och vaxborttagningsmedel måste tvättas i varmt vatten med extra mycket tvättmedel innan de torkas i maskinen.
- Föremål av skumgummi (latexskum), badmössor, regnkläder, gummerade tyger eller kläder och skumgummikuddar får inte torkas i maskinen.
- Sköljmedel och liknande tillsatser måste doseras enligt tillverkarens anvisningar.
- Den sista delen av torkningscykeln sker utan värme (avsvalning) för att säkerställa att kläderna lämnas i en sådan temperatur att de inte skadas.
- Avlägsna alla föremål från fickor, t.ex. cigarettändare och tändstickor.
- **ARNING.** Stoppa inte torkningsprogrammet innan det är avslutat om inte kläderna tagits ut ur maskinen och brettas ut så att de kan svalna.
- Lämplig ventilation måste ordnas så att gaser inte kan blåsas in i rum där eldstäder eller öppen låga finns.
- Frånluften får inte ledas till en rökkanal som används för rökgaser från maskiner som bränner gaser eller annat bränsle.
- Maskinen får inte installeras bakom en låsbar dörr, en skjutdörr eller en dörr med gångjärnen på "motsatt" sida sett från maskinen på så sätt att maskinen inte kan öppnas ordentligt.
- Om maskinen har ett luddfilter måste det rengöras ofta.
- Luddet får inte samlas runt maskinen.
- **MODIFIERA INTE DEN HÄR MASKINEN.**
- Se till att strömmen är fränkopplad vid underhåll eller byte av delar.
- När strömmen har kopplats från måste operatören kunna se att maskinen är fränkopplad (att kontakten är och förblir utdragen) från alla platser han har åtkomst till. Om det inte är möjligt, på grund av maskinens konstruktion eller installation, ska ett system som spärrar maskinen i isolerat läge tillhandahållas.
- Enligt kopplingsdiagrammet: montera en flerpolbrytare innan maskinen installeras för att underlätta installation och service.
- **ARNING!** Ingående ström får inte tillföras till maskinen genom en extern kopplingsenhet, såsom en timer, eller anslutas till en krets som regelbundet slås på och från av ett hjälpverktyg.
- Om annorlunda märkspänning eller märkfrekvens (separerade av ett /) anges på maskinens märkplatta så finns instruktioner i installationshandboken för att reglera maskinen så att den kan användas med den märkspänning eller märkfrekvens som krävs.
- Om stationära apparater inte har en strömkabel med stickkontakt eller är direkt anslutet till elnätet, måste det finnas ett sätt att bryta strömmen från strömförande nät. Strömbrytaren måste skilja samtliga faser och ge fullständig fränkoppling vid eventuell överspänning av kategori III. Möjlighet för brytande av strömmen måste vara inbyggd i de permanenta ledningarna enligt gällande bestämmelser.
- Öppningarna i fundamentet får inte täckas av mattor.
- Max. torr vikt på plagg: 8,0 kg (för gasvärmad torktumlare).

- Max. torr vikt på plagg: 9,0 kg (för torktumlare med värmeväxlare och elvärme).
- A-vägd emissionsljudtrycksnivå vid arbetsstationer: 70 dB(A).
- Ytterligare krav för följande länder: AT, BE, BG, HR, CY, CZ, DK, EE, FI, FR, DE, GR, HU, IS, IE, IT, LV, LT, LU, MT, NL, NO, PL, PT, RO, SK, SI, ES, SE, CH, TR, UK:
  - Maskinen kan användas i allmänna utrymmen.
  - Maskinen får användas av barn från 8 år och personer med nedsatt fysisk, sensorisk eller mental förmåga eller bristande erfarenhet och kunskap om de har instruerats i hur maskinen används på ett säkert sätt och förstår de risker som är förbundna med användning av maskinen. Barn får inte leka med maskinen. Rengöring och användarunderhåll får inte utföras av barn utan överinseende av en vuxen person.
- Ytterligare krav för andra länder:
  - Den här maskinen är inte anpassad för att användas av personer (inklusive barn) med nedsatt fysisk, sensorisk eller mental förmåga, eller bristande erfarenhet och kunskap, om de inte av en säkerhetsansvarig person har fått råd eller instruktioner om hur maskinen ska användas. Barn bör hållas under uppsikt så att de inte leker med maskinen.

### 1.1 Ytterligare säkerhetsåtgärder för gasuppvärmda torktumlare

- Före installation: kontrollera att det lokala gasnätet, gastypen och -trycket samt justeringen av maskinen är kompatibla.
- Maskinen får inte installeras i rum som innehåller tvättmaskiner som använder perkloretylen, TRIKLORETYLEN eller kolväte-föreningar som innehåller klorfluor som rengöringsmedel.
- OBS! Vi vill påpeka att man vid anslutning och idrifttagning av apparater som är tillverkade enligt denna standard måste följa gällande bestämmelser i det aktuella området.
- Anslutning till utrustningen ska göras med en flexibel slang som är lämplig för utrustningskategorin i enlighet med installationsföreskrifterna i det aktuella landet och om något är oklart ska installatören kontakta leverantören.
- Utrustningen ska installeras på icke-brandfarliga material på golv, arbetsyta och/eller vägg nära utrustningen om så krävs.
- Om du känner gaslukt:
  - Slå inte på strömmen till någon utrustning
  - Tryck inte på någon elektrisk strömbrytare
  - Använd ingen telefon i byggnaden
  - Lämna rummet, byggnaden eller området
  - Kontakta den person som har ansvaret för maskinerna

### 1.2 Allmän information

Lagring och transport av denna apparat bör ske under temperaturer mellan - 20°C och + 70 grader°C och maximal luftfuktighet på 95 % RH.

För att förhindra skador på exempelvis elektronik som kan uppstå på grund av kondens bör maskinen stå 24 timmar i rumstemperatur innan den tas i bruk första gången.

Elektrisk strömförsörjning skall vara:

- Maxområde för varje lands märkspänning: - 15 % / + 10 %.
- Maxområde för varje lands märkfrekvens:  $\pm 3$  Hz.
- Fall/avbrott: 5 spänningsfall/dag (100 % spänningsbortfall, med 3-4 minuters varaktighet).

En stadig strömförsörjning är alltid bäst. Fluktuationer ger upphov till påfrestning och ytterligare belastning på alla elektriska och elektroniska komponenter.

### 1.3 Endast för kommersiellt bruk

Maskinen/maskinerna som omfattas av den här bruksanvisningen är endast avsedd/a för kommersiellt och industriellt bruk.

### 1.4 Upphovsrätt

Denna handbok är uteslutande avsedd för operatören och får endast överlämnas till tredje person efter tillstånd från företaget Electrolux Professional AB.

### 1.5 Ergonomisk certifiering

Människokroppen är avsedd för rörelse och aktivitet, men fysiska belastningsskador som ett resultat av statiska och repetitiva rörelser eller ogynnsamma arbetsställningar kan uppstå.

De ergonomiska egenskaperna hos din produkt som kan påverka din fysiska och kognitiva interaktion med den har utvärderats och certifierats.

En produkt med ergonomiska egenskaper ska uppfylla specifika ergonomiska krav inom tre olika områden: Polytekniskt, Biomedicinskt och Psykosocialt (användbarhet och tillfredsställelse).

För vart och ett av dessa områden har specifika tester med verkliga användare utförts. Produkten uppfyllde därmed de ergonomiska acceptanskriterierna som krävs enligt standarderna.







Om flera maskiner hanteras av samma operatör ökar de repetitiva rörelserna och som en följd av detta ökar de relaterade biomekaniska riskerna exponentiellt.

De möjliga posturala riskerna relaterar till interaktionen med luckhandtaget, både om maskinen är placerad direkt på golvet utan en sockel och om maskinen är placerad ovanpå en tvättmaskin.

Följ rekommendationerna nedan för att så långt möjligt undvika att operatörer drabbas av kroppsskada.

- Placera maskinen på en sockel, i stället för direkt på golvet, så att operatören inte i onödan måste böja ryggen vid inläggning och uttagning.  
Den lägsta rekommenderade höjden på baser är 300 mm.
- Flytta kontrollpanelen till den lägre positionen om maskinen är placerad ovanpå en tvättmaskin.
- Se till att det finns lämpliga vagnar eller korgar för inläggning, urtagning och transport.
- Organisera jobbrotation på arbetsplatsen om flera maskiner hanteras av samma operatör.

### 1.6 Symboler

	Varning!
	Varning, varm yta!
	Varning för högspänning
	Varning, brandrisk/brandfarliga ämnen
	Fara, klämrisk
	Läs anvisningarna innan du använder maskinen



## 2 Garantivillkor och undantag

Om garanti erbjuds i samband med köp av denna produkt så tillhandahåller Electrolux Professional garanti i enlighet med lokala bestämmelser, med villkoret att utrustningen installeras och används för det ändamål för vilket den har konstruerats och så som beskrivs i gällande dokumentation för utrustningen.

Garanti gäller om kunden enbart har använt originalreservdelar och utfört underhåll i enlighet med Electrolux Professionals användnings- och underhållsdokumentation som finns på papper och i elektroniskt format.

Electrolux Professional rekommenderar varmt att man använder rengörings-, skölj- och avkalkningsmedel som är godkända av Electrolux Professional - detta för att få bättre resultat och behålla produktens funktion över tid.

Electrolux Professional-garantin täcker inte:

- Serviceresor för att leverera eller hämta produkten.
- Installation.
- Utbildning angående användning/drift.
- Utbyte (och/eller leverans) av slitagereservdelar, såvida slitaget inte är ett resultat av defekter i material eller utförande, rapporterat inom en (1) vecka från feltillståndet.
- Korrigering av yttre kablage.
- Korrigering av icke-auktoriserade reparationer så väl som skada, feltillstånd och ineffektivitet förorsakad av och/eller ett resultat av dessa reparationer.
  - Otillräcklig och/eller onormal kapacitet på de elektriska systemen (ström/spänning/frekvens), inklusive elektriska pikar och/eller strömavbrott.
  - otillräcklig eller avbruten tillgång på vatten, ånga, luft, gas (inklusive föroreningar och/eller andra brister som inte uppfyller kraven för apparaterna);
  - Rördelar, komponenter eller förbrukningsvaror för rengöringsprodukter som inte är godkända av tillverkaren.
  - Kundens vårdslöshet, felanvändning, missbruk och/eller bristande efterlevnad av instruktionerna för vård och omsorg som finns i detalj i utrustningens dokumentation.
  - Felaktig eller dåligt utförd: installation, reparation, underhåll (inklusive manipulation, modifikation och reparation utförd av icke-auktoriserad tredje part) och modifikation av säkerhetssystem.
  - Användning av komponenter som inte är originalkomponenter (exempelvis förbrukningsmaterial, slitage- och reservdelar);
  - Miljöförhållanden som framkallar termal eller kemisk stress (överhettning/frysning och/eller korrosion/oxidation).
  - Främmande föremål placerade i produkten eller kopplade till denna.
  - Olyckor eller force majeure.
  - Transport och hantering, inklusive repor, bucklor, flisor och/eller annan skada på ytfinishen, såvida denna skada inte kan härledas till defekter i materialet eller i det hantverksmässiga utförandet och som ska rapporteras inom en (1) vecka från leveransen, såvida inte annat överenskommit.
- Produkt med originalserienummer avlägsnat, ändrat eller som inte kan avläsas.
- Utbyte av glödlampor, filter och andra förbrukningsvaror.
- Alla tillbehör och programvaror som inte är godkända eller specificerade av Electrolux Professional.

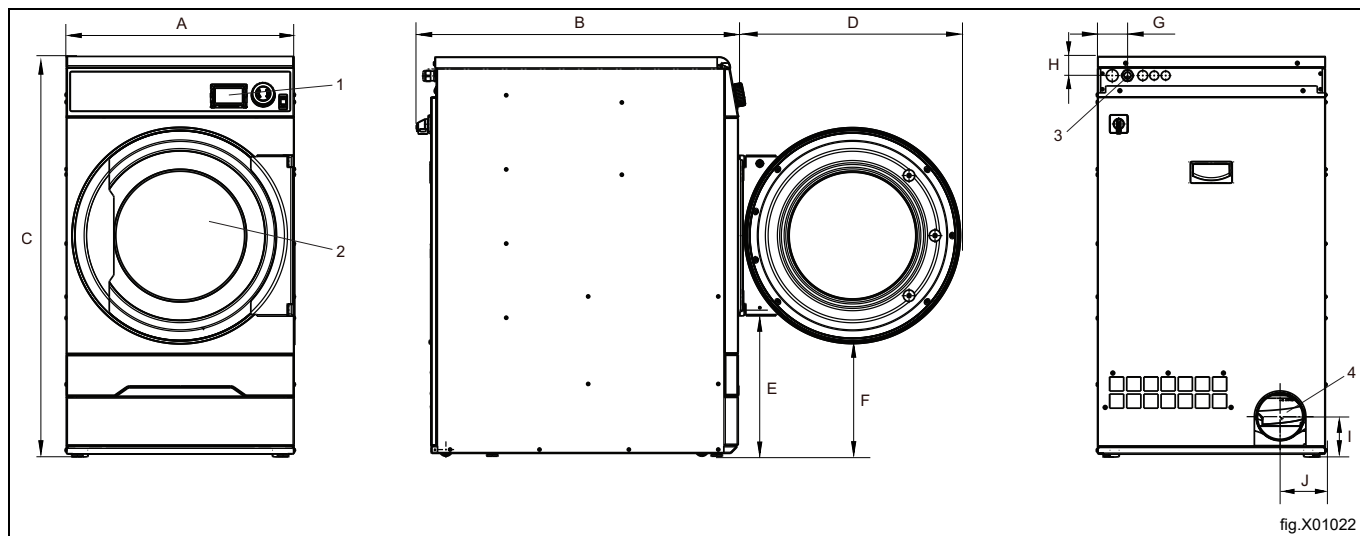
Garantin gäller inte för schemalagda underhållsinsatser (inklusive de erforderliga reservdelarna för detta) eller för rengöringsmedel såvida det inte regleras i avtal eller andra villkor.

Se Electrolux Professionals webbplats för en lista över auktoriserade Kundservicecenter.

### 3 Tekniska data

#### 3.1 Eluppvärmda maskiner

##### 3.1.1 Måttskiss



1	Manöverpanel
2	Lucköppning, $\varnothing$ 392 mm
3	Elektrisk anslutning
4	Avtappningsanslutning

	A	B	C	D	E
mm	600	845	1050	580	385

	F	G	H	I	J
mm	295	80	50	100	120

**3.1.2 Tekniska data**

Vikt, netto	kg	97
Trumvolym	liter	135
Trumdiameter	mm	575
Trummans djup	mm	500
Trumvarvtal, medelstor last	varv/min	53
Kapacitet, fyllfaktor 1:15 (maxlast)	kg	9,0
Kapacitet, fyllfaktor 1:18	kg	7,5
Kapacitet, fyllnadsfaktor 1:22 (rekommenderad last)	kg	6,1
Uppvärmning: Elektricitet	kW	6,0
Optimalt luftflöde, 6,0 kW	m <sup>3</sup> /h	155
Optimalt statiskt mottryck, 6,0 kW	Pa	300
Maximalt statiskt mottryck, 6,0 kW	Pa	310
Ljudnivå/ljudtrycksnivå vid torkning*	dB(A)	63/48
Värmestrålning från tillgänglig effekt, max	%	15

\* Ljudnivåer uppmätta enligt ISO 60704.

**Anslutningar**

Luftutsläpp	∅ mm	125
-------------	------	-----

## 3.2 Gasuppvärmda maskiner

## 3.2.1 Måttskiss

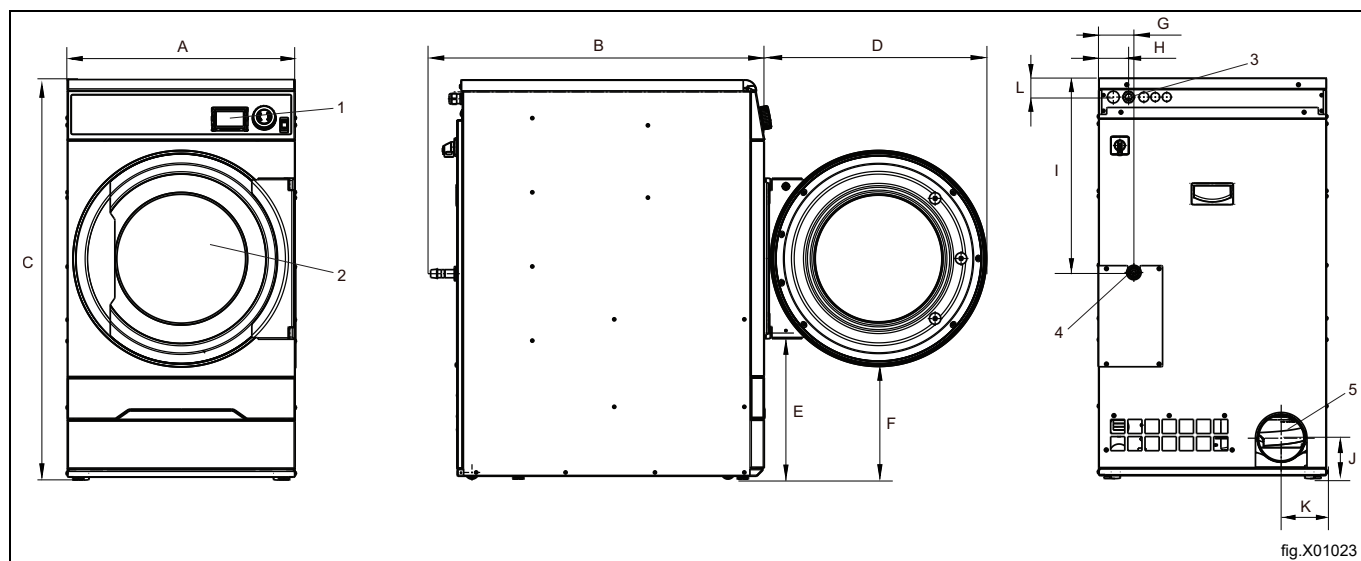


fig.X01023

1	Manöverpanel
2	Lucköppning, $\varnothing$ 392 mm
3	Elektrisk anslutning
4	Gasanslutning
5	Avtappningsanslutning

	A	B	C	D	E
mm	600	875	1050	580	385

	F	G	H	I	J
mm	295	90	80	520	100

	K	L
mm	120	50

### 3.2.2 Tekniska data

Vikt, netto	kg	97
Trumvolym	liter	135
Trumdiameter	mm	575
Trummans djup	mm	500
Trumvarvtal, medelstor last	varv/min	53
Kapacitet, fyllnadsfaktor 1:18 (maxlast)	kg	7,5
Kapacitet, fyllnadsfaktor 1:22 (rekommenderad last)	kg	6,1
Uppvärmning: Gas	kW	7,0
Optimalt luftflöde	m <sup>3</sup> /h	280
Optimalt statiskt mottryck	Pa	200
Maximalt statiskt mottryck	Pa	255
Ljudnivå/ljudtrycksnivå vid torkning*	dB(A)	63/48
Värmestrålning från tillgänglig effekt, max	%	15

\* Ljudnivåer uppmätta enligt ISO 60704.

#### Obs!

**Gasaggregat i standardutförande är konstruerade för att köras med antingen naturgas eller LPG och de får inte installeras på en höjd som överskrider 610 m (2001 ft). För höjder som överskrider 610 meter måste en sats avsedd för höga höjder installeras på maskinen.**

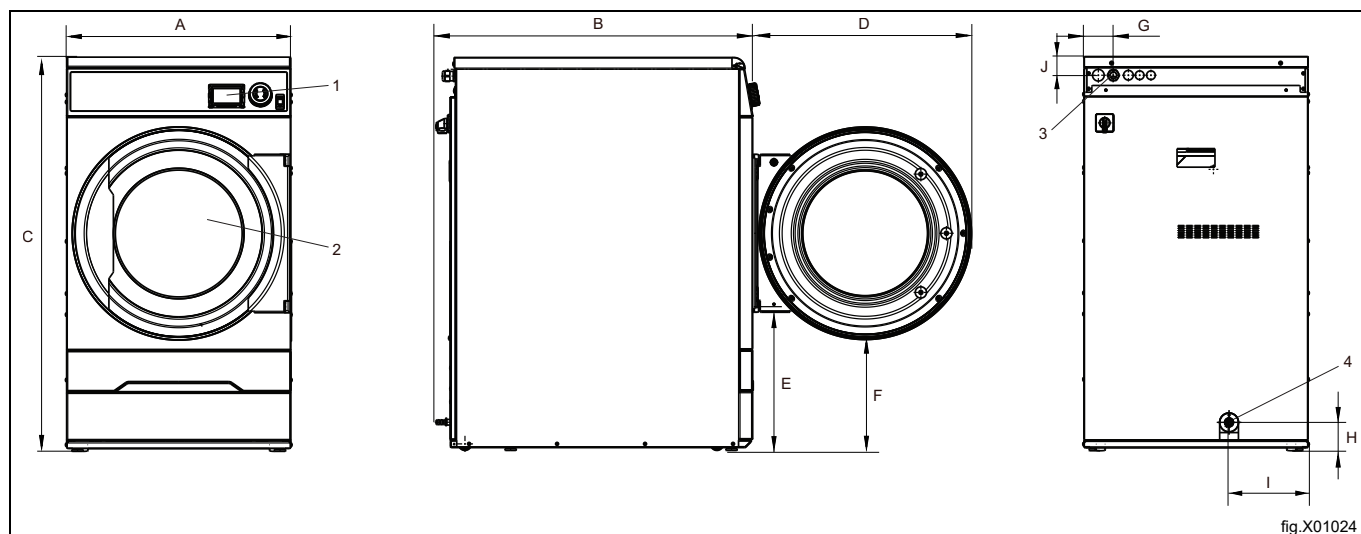
**Se reservdelslistan för satsnummer.**

#### Anslutningar

Luftutsläpp	ø mm	125
Gasanslutning	1/2"	ISO 7/1-R1/2

### 3.3 Maskiner med värmepump

#### 3.3.1 Måttskiss



1	Manöverpanel
2	Lucköppning, $\varnothing$ 392 mm
3	Elektrisk anslutning
4	Avlopp för kondensvatten

	A	B	C	D	E
mm	600	845	1050	580	385

	F	G	H	I	J
mm	295	80	75	210	50

### 3.3.2 Tekniska data

Vikt, netto	kg	119
Trumvolym	liter	135
Trumdiameter	mm	575
Trummans djup	mm	500
Trumvarvtal, medelstor last	varv/min	53
Kapacitet, fyllfaktor 1:15 (maxlast)	kg	9,0
Kapacitet, fyllfaktor 1:18	kg	7,5
Kapacitet, fyllnadsfaktor 1:22 (rekommenderad last)	kg	6,1
Ljudnivå/ljudtrycksnivå vid torkning*	dB(A)	63/48
Genomsnittlig värmestrålning per torkcykel för bedömning av ventilationsbehov**	kW	0,7
Lufttemperatur vid drift	°C	+10 – +45

\* Ljudnivåer uppmätta enligt ISO 60704.

\*\* För hjälp med att beräkna kraven för ventilation och luftväxling, kontakta en auktoriserad ventilationstekniker. För att få tillräcklig luftväxling måste man räkna med samtliga värmekällor samt övriga parametrar vad gäller ventilation. Klimatzon, byggnadens parametrar, lokalens storlek, etc.

#### Anslutningar

Röranslutning, kondensvatten	ø mm	15
------------------------------	------	----

#### Värmepump

Typ av köldmedium		R134a
Mängd kylmedium	kg	0,68

#### Fluorerade växthusgaser

Den här produkten innehåller fluorerade växthusgaser:

R134a: 0,680 kg

GWP 1430

CO<sub>2</sub> ekvivalent 0,9724 t

Hermetiskt tillsluten

## 4 Installation

### 4.1 Allmänt

Det huvudsakliga arbetsflödet för att konfigurera eller installera den här maskinen kan enkelt beskrivas nedan.

Värme från gas, el, ånga:

1. Uppackning
2. Positionering/placering, nivellering eller/och säkring av maskinen.
3. Justering av frisklufts-/luftintagets storlek, evakueringsrörets storlek och röranslutningar för en fristående maskin eller vid gemensamt evakueringsrör.
4. Elanslutningar, anslut strömförsörjningen till maskinen.
5. Luftflödes- eller statiska mottrycksjusteringar i en kall tom maskin för en fristående maskin eller vid gemensamt evakueringsrör.
6. Gasanslutning, gaskonvertering, installation av sats för höga höjder. (För gasuppvärmd maskin).
7. Funktionskontroll.
8. Tillval funktionskontroll.

Mer information finns i de olika delarna av denna installationshandbok.

Värme från värmepump:

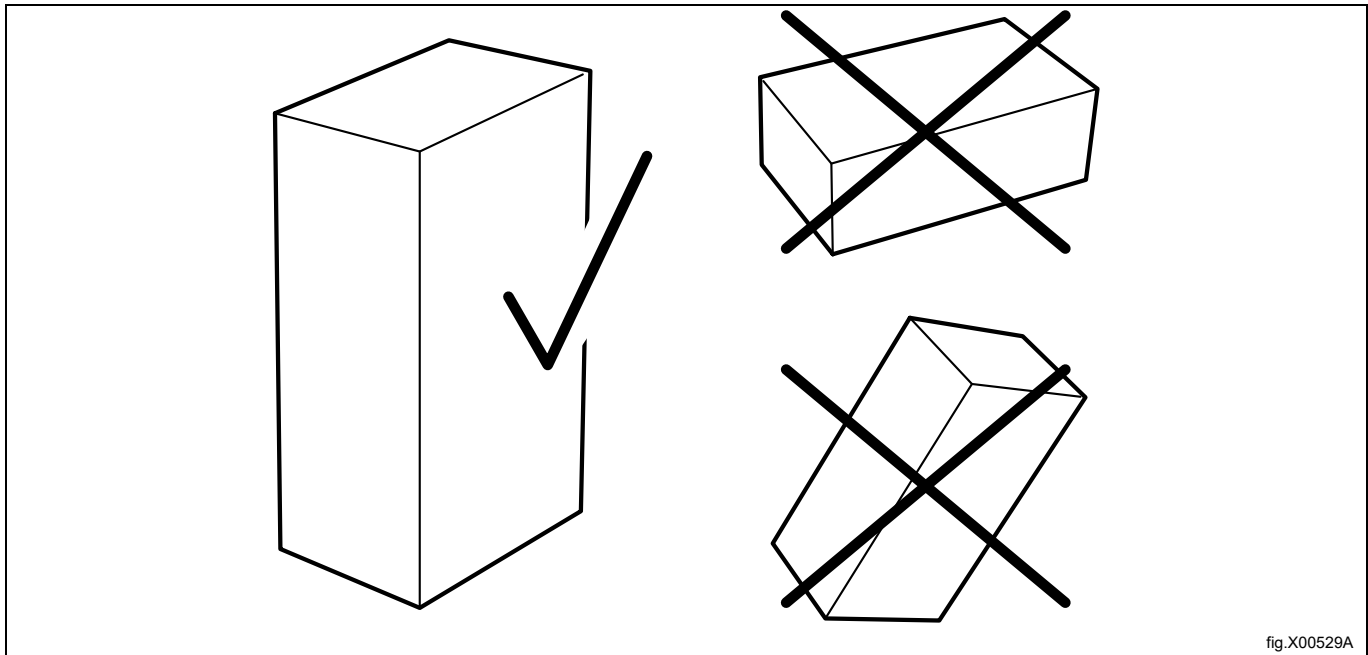
1. Uppackning
2. Positionering/placering, nivellering eller/och säkring av maskinen.
3. Justering av friskluft för kompensation av maskinens eller maskinernas värmealstring samt anslutning till avlopp.
4. Elanslutningar, anslut strömförsörjningen till maskinen.
5. Funktionskontroll.
6. Tillval funktionskontroll.

Mer information finns i de olika delarna av denna installationshandbok.

### 4.2 Borttagning av emballaget

#### Obs!

**Maskiner med värmepump: maskinen får inte läggas ned eller lutas mer än 45°. Om så sker kan värmepumpen skadas.**

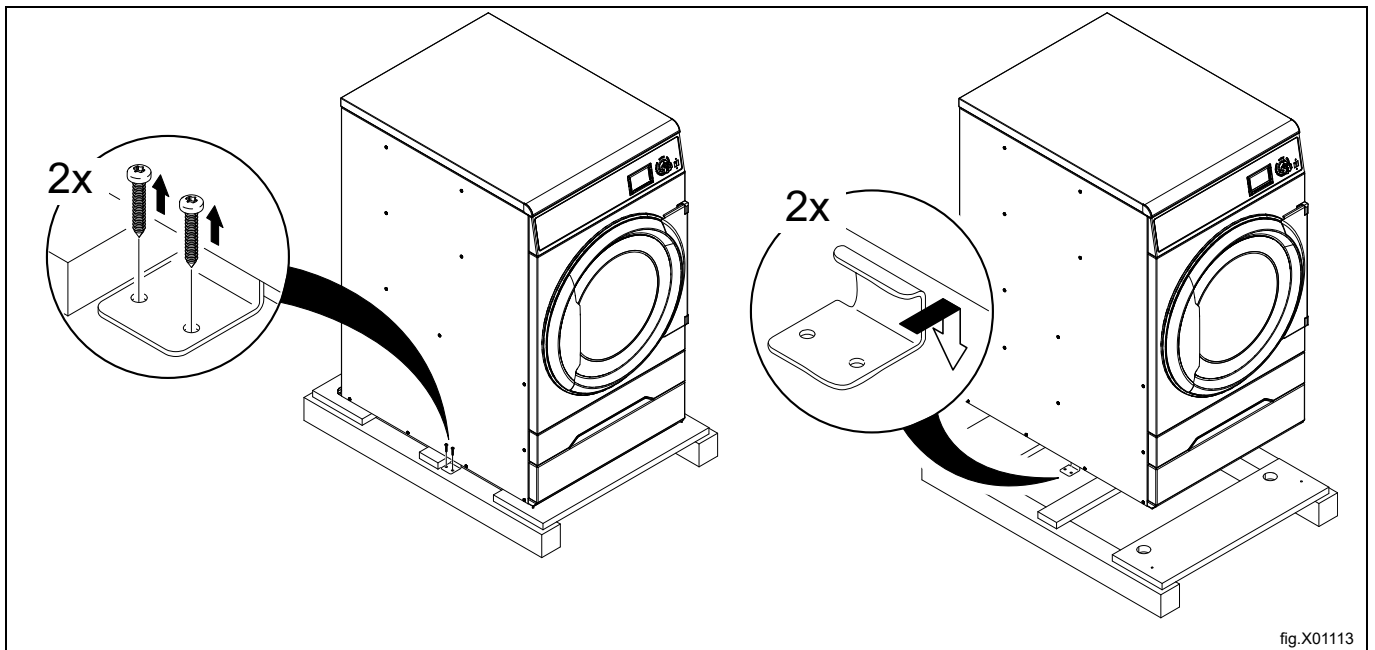




Avlägsna skruvarna och transportbygeln på varje sida om apparaten.  
Lyft bort apparaten från pallen.

**Obs!**

Hantera maskinen försiktigt när den förflyttas. Trumman har ingen transportlåsning.



Placera maskinen där den ska installeras.

## 4.3 Instruktioner för återvinning av förpackningsmaterialet

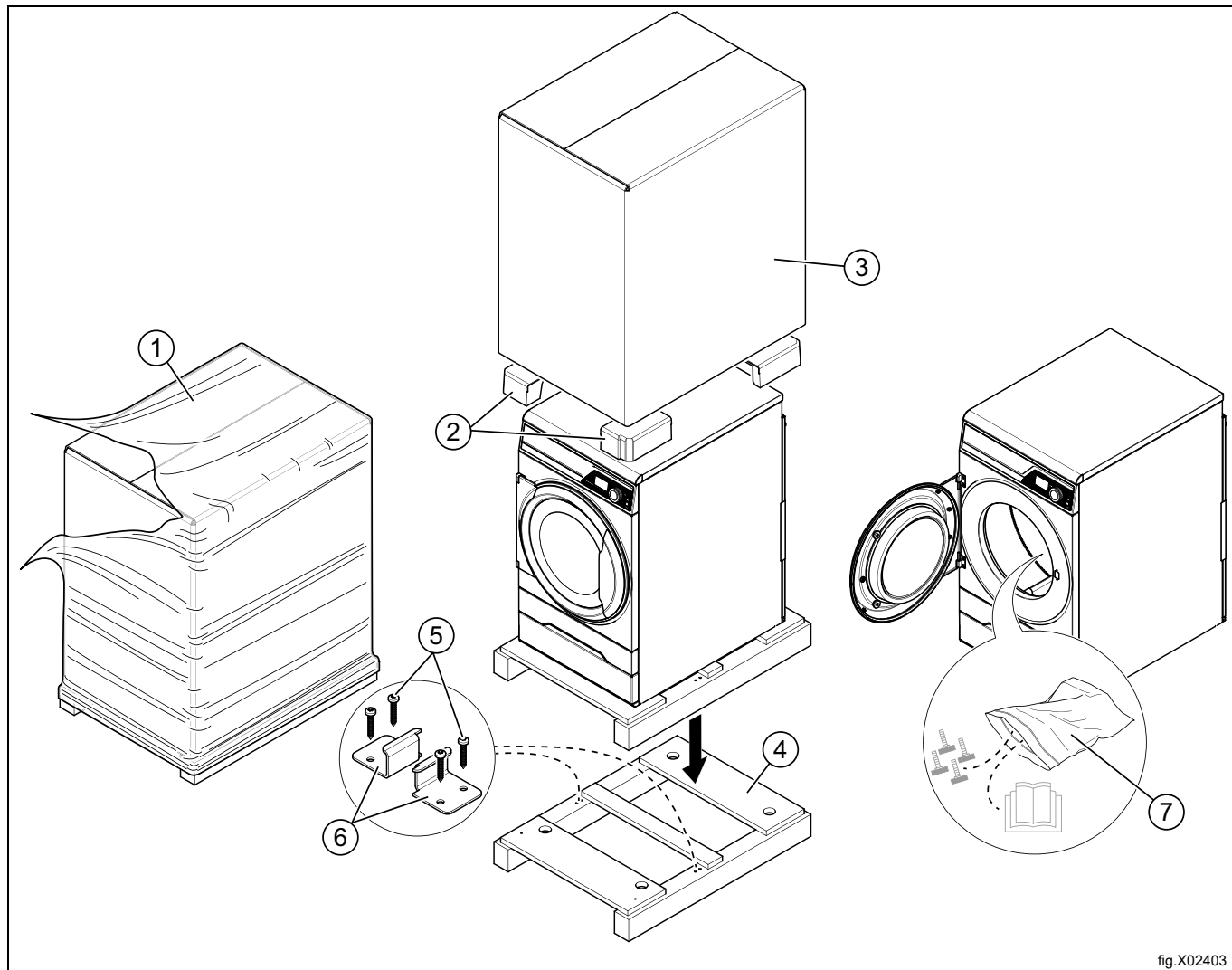


fig.X02403

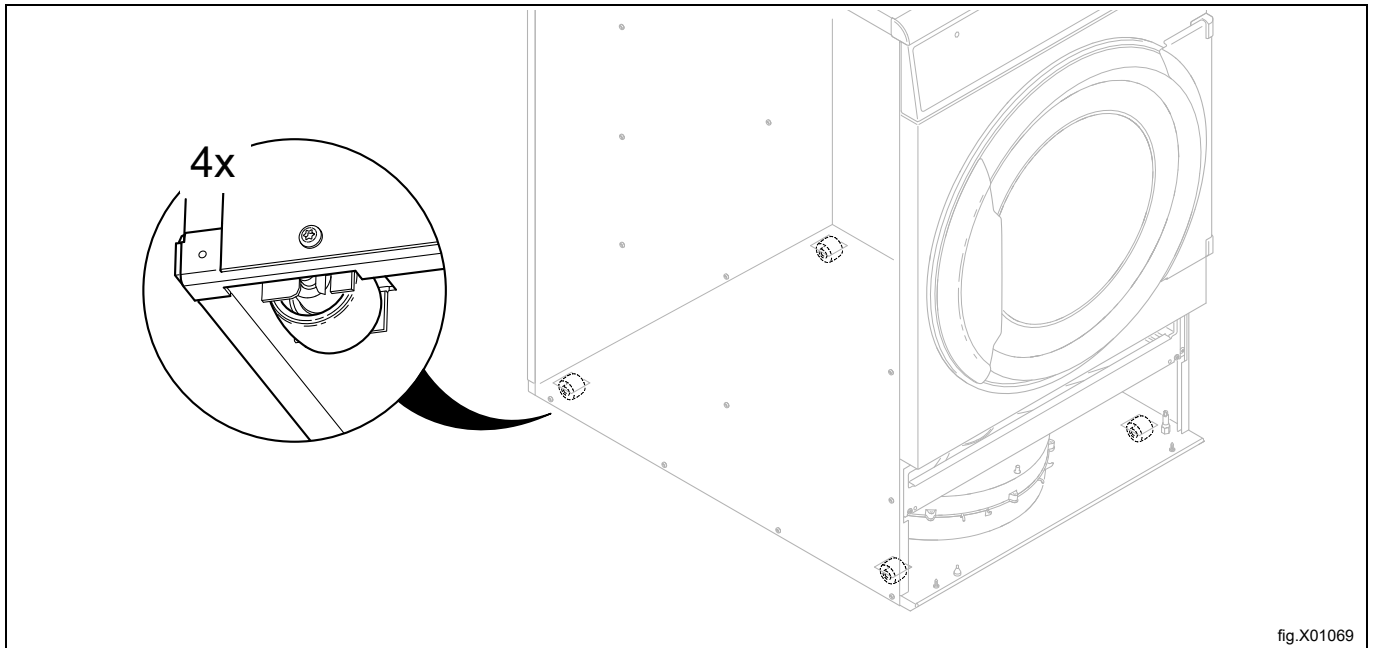
Bild	Beskrivning	Kod	Typ
1	Plastfolie	LDPE 4	Plast
2	Hörnskydd	PS 6	Plast
3	Förpackningskartong	PAP 20	Papper
4	Pall	FOR 50	Trä
5	Skruv	FE 40	Stål
6	Stålfäste	FE 40	Stål
7	Plastpåse	PET 1	Plast

## 4.4 Hjul

Av ergonomiska skäl är maskinen försedd med hjul.

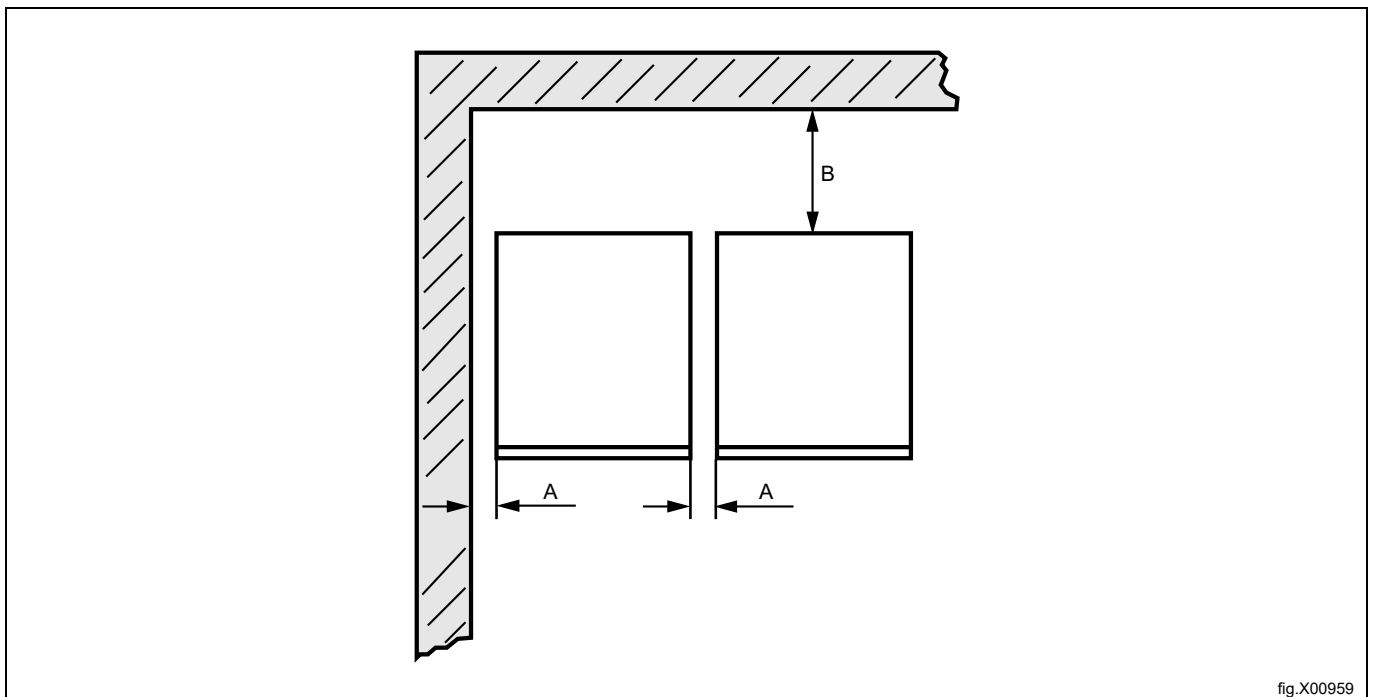
Tack vare hjulen kan maskinen enkelt flyttas utan att den behöver lyftas.

Hjulen får inte användas om maskinens fötter är sänkta.



## 4.5 Placering

Bilden visar rekommenderat avstånd till väggar och/eller andra maskiner.



A	5–500 mm (Min. 5 mm)
B	500 mm (Min. 200 mm)

**Obs!**

Maskinen ska placeras så att det finns tillräckligt arbetsutrymme, både för användaren och för servicepersonal.

Om givna rekommendationer följs medför det lätt åtkomst för underhåll och serviceåtgärder.

Om utrymmet är begränsat är det möjligt att installera maskinerna utan att iaktta de givna rekommendationerna. Om så är fallet, kom ihåg att det kan vara nödvändigt att koppla ifrån och flytta andra maskiner för att kunna nå fram till och utföra service på den berörda maskinen.

**4.6 Avloppsanslutning (endast maskiner med värmepump)**

Anslut en tömningsslang till röret (A) på värmepumpenheten.

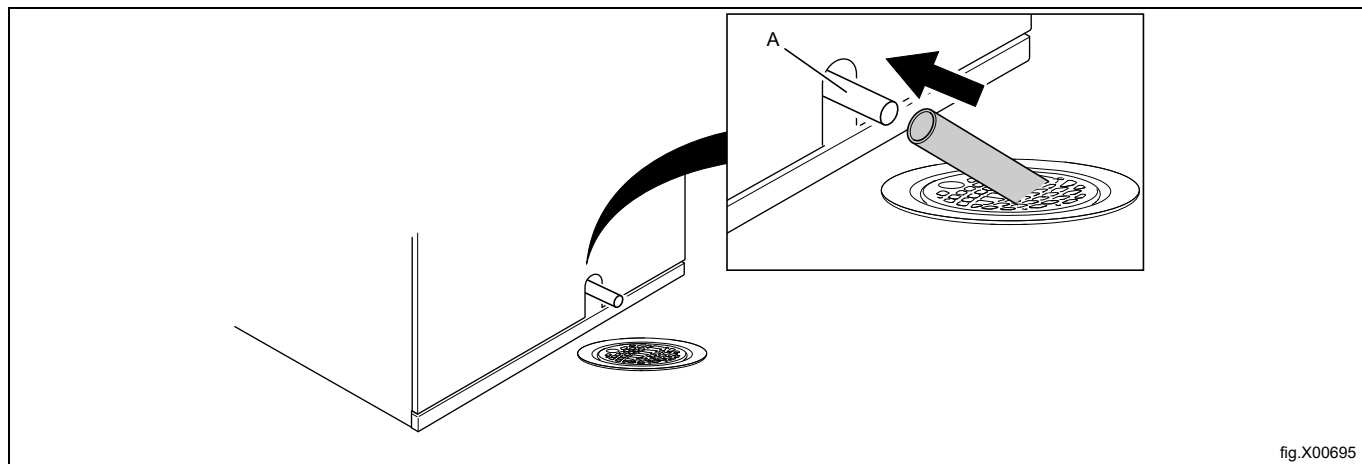


fig.X00695

**Obs!**

Avloppsslangen (A) måste placeras över vattennivån i golvbrunnen.

Golvbrunnen måste ligga lägre än värmepumpaggregatets avtappingsledning, annars flödar vattnet tillbaka in i maskinen. Justera placeringen genom att justera maskinens fötter.

Slangen ska hänga i en mjuk båge.

## 4.7 Mekanisk installation

Avlägsna filterlådan.

Lossa de fem skruvarna och demontera fästet.

Avlägsna den nedre frontpanelen.

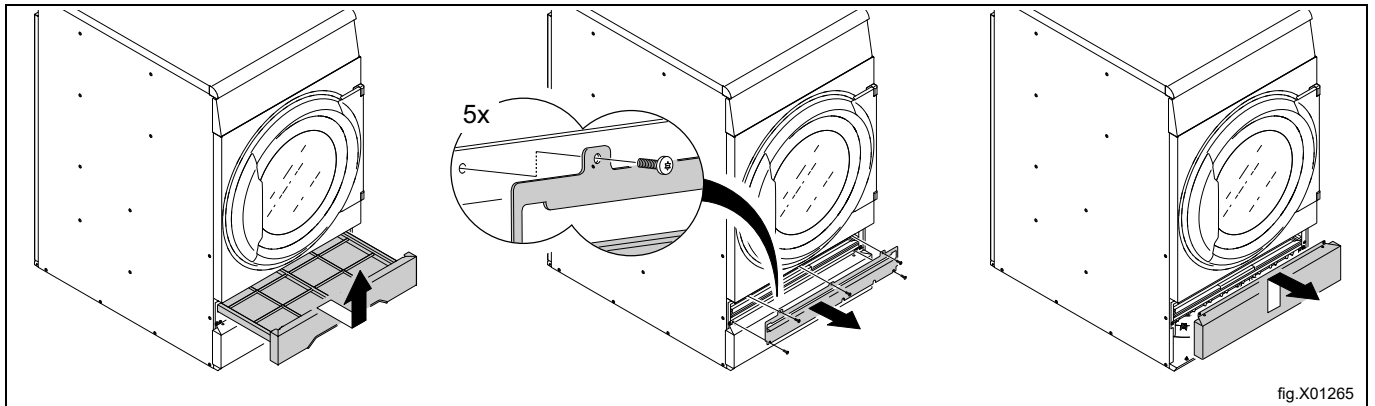


fig.X01265

Ställ maskinen i våg, justera med de ställbara fötterna. Fötternas maximala justeringshöjd är 14 mm.

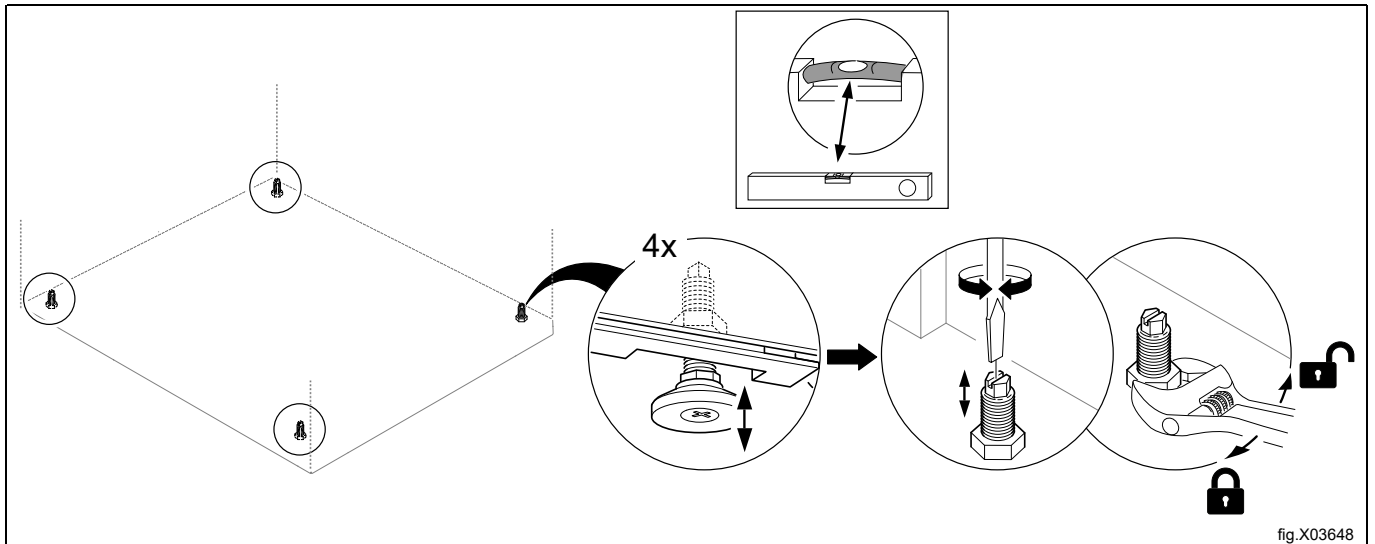


fig.X03648

Sätt tillbaka panelerna.

## 5 Evakueringssystem

### 5.1 Luftflödesprincip

#### Obs!

Det är mycket viktigt att maskinen får tillräckligt med frisk luft för att torkningsresultatet ska bli det bästa.

#### 5.1.1 Eluppvärmda och gasuppvärmda apparater

Fläkten skapar ett lågt tryck i maskinen och suger in luften i trumman via uppvärmningsenheten. Den varma luften passerar genom kläderna och trummans hål och sedan vidare genom filtret som sitter under trumman. Därefter sugs luften genom fläkten och ut genom frånluftssystemet.

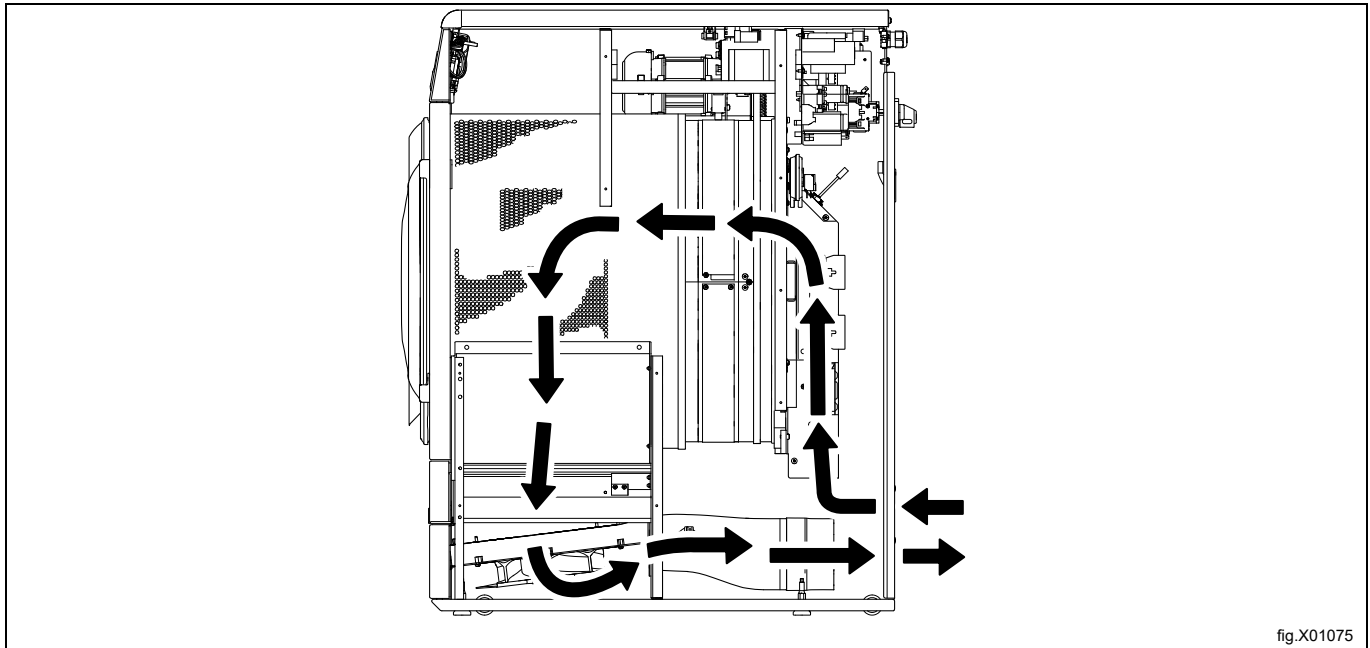


fig.X01075

### 5.1.2 Maskiner med värmepump

Fläkten skapar ett luftflöde i maskinen och suger in luften i trumman via uppvärmningsenheten. Den uppvärmda luften passerar genom plaggen och genom trummans hål och flödar ut genom den första filterlådan och fortsätter genom den andra specialfilterlådan precis undertill. Specialfiltret är nödvändigt på maskiner med värmepump för att skydda värmepumpen från att bli igentäppt av torkludd. När luften har passerat de två filtren återcirkuleras det tillbaka till trumman.

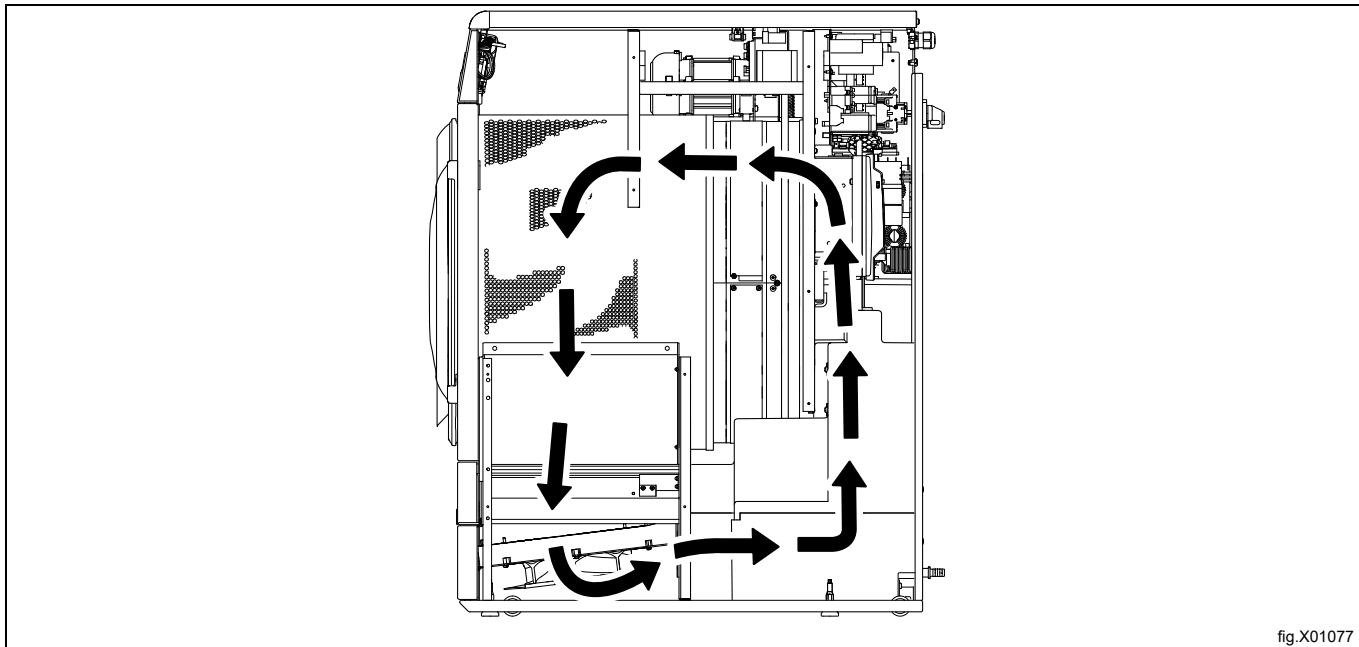


fig.X01077

### Ventilera rummet

När maskinen är i drift ökar rumstemperaturen. Därför måste rummet ha tillräcklig ventilation.

Alla värmekällor måste finnas med vid beräkning av ventilationssystemet. Det kan röra sig om följande: torktumlare, torkskåp, tvättmaskiner, manglar, värmeelement, m.fl. Kombinationen av ett flertal värmekällor kräver ökad luftväxling. Andra faktorer som påverkar kraven på luftväxling är klimatzon, byggnadens parametrar, lokalens storlek, etc. För hjälp med att beräkna kraven för ventilation och luftväxling, kontakta en auktoriserad ventilationstekniker.

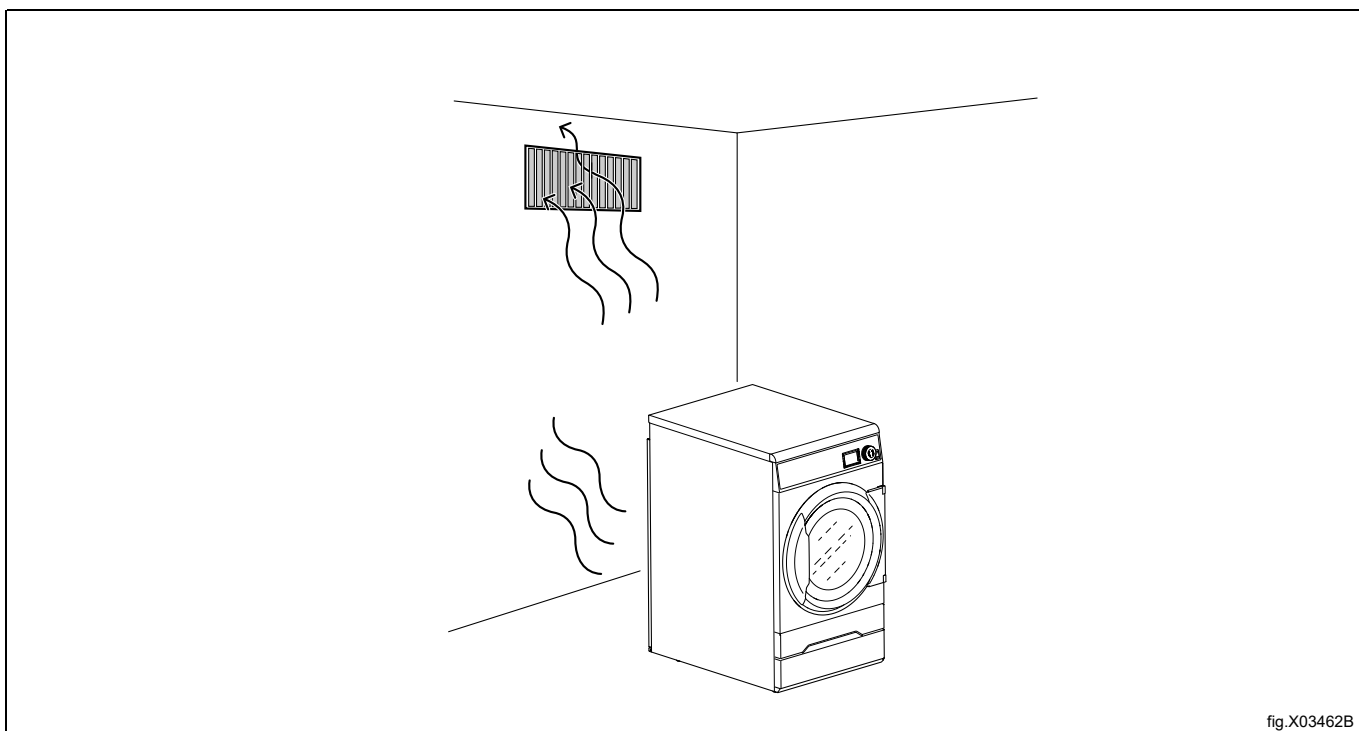


fig.X03462B

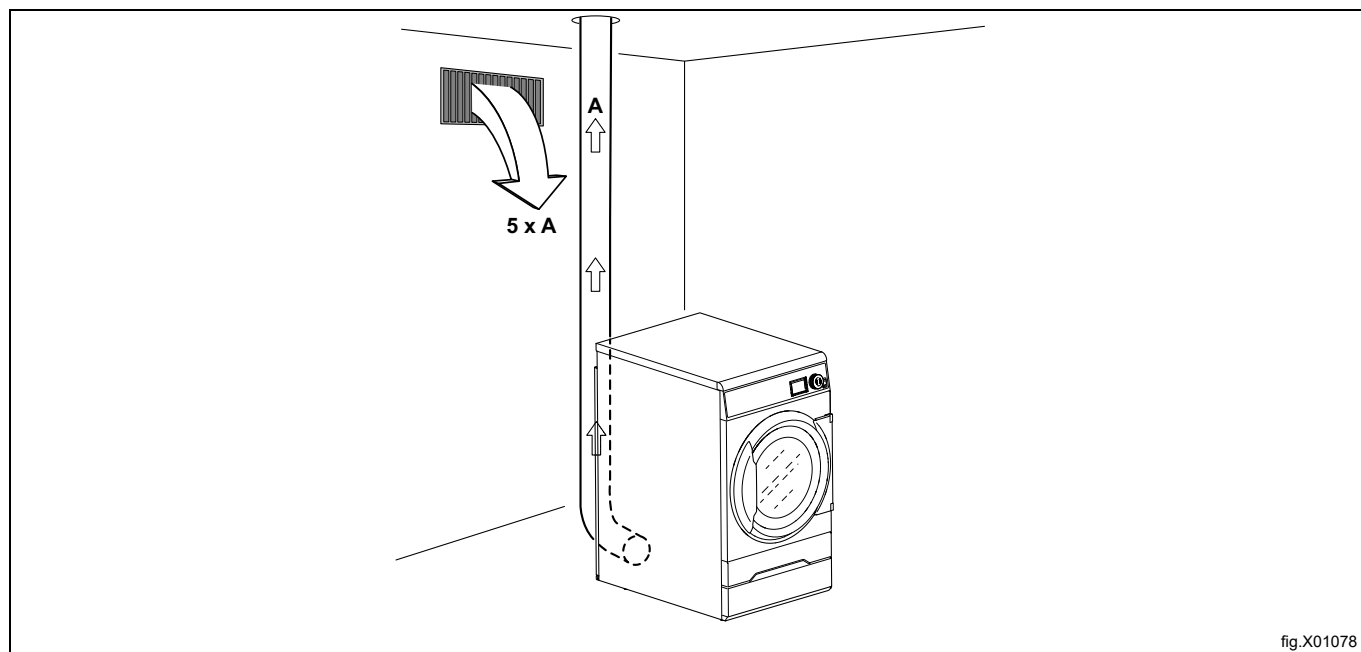
## 5.2 Friskluft

För maximal effektivitet och kortast möjliga torktid är det viktigt att frisk luft kommer in i rummet utifrån med samma flöde som den blåses ut ur rummet.

För att undvika drag i rummet är det viktigt att luftinloppet placeras bakom maskinen.

Bestämmelser om lämplig lufttillförsel: Luftinloppets öppning bör vara fem gånger så stor som evakueringsrörets diameter för största möjliga effektivitet. Luftinloppets öppning är den yta genom vilken luften kan strömma in utan motstånd från galler eller spjälor.

Tryckfallet över galleret/spjälorna i luftinloppets skyddspanel får inte vara större än 10 Pa (0,1 mbar).

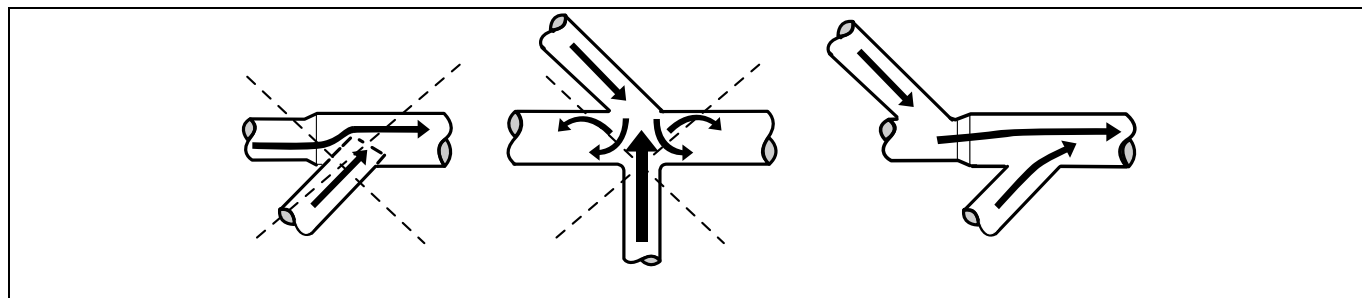


### Obs!

Galler eller spjälor tar ofta upp hälften av den totala inloppsöppningen. Glöm inte att ta hänsyn till detta.

## 5.3 Evakueringsrör

- Endast ett styvt eller böjligt metallrör bör användas för avtappning.
- Plaströr får ej användas.
- Rekommenderat material i evakueringsröret är galvaniserad plåt.
- Röret får ej monteras med skruvar eller andra fästordningar som tränger in i röret så att ludd kan fastna på dem.
- Frånluften får inte ledas rakt in i en vägg, ett tak eller ett dolt utrymme i byggnaden.
- Evakueringsröret måste sluta en bit utanför väggytan eftersom kondensering kan ge frostsador på byggnaden.
- Evakueringsröret måste leda luften utomhus.
- Evakueringsröret måste placeras så att det är skyddat på utsidan.
- Evakueringsröret måste vara slätt på insidan (lågt luftmotstånd).
- Evakueringsröret måste ha mjuka böjar.





## 5.4 Gemensamt evakueringsrör



Vi rekommenderar att varje maskin ansluts till ett separat evakueringsrör.



När flera maskiner ska använda ett gemensamt evakueringsrör måste röret göras större efter varje maskin. Den rekommenderade, progressiva ökningen av diametern visas i tabellen.

Om flera maskiner är installerade på samma utloppsrör rekommenderar vi att justera luftflödet på maskinerna när alla maskiner startats och kör ett program utan värme.

Kom ihåg att onödigt breda rörledningar skapar problem med drag.

Evakueringsröret måste ha ett backspjäll efter varje tork.

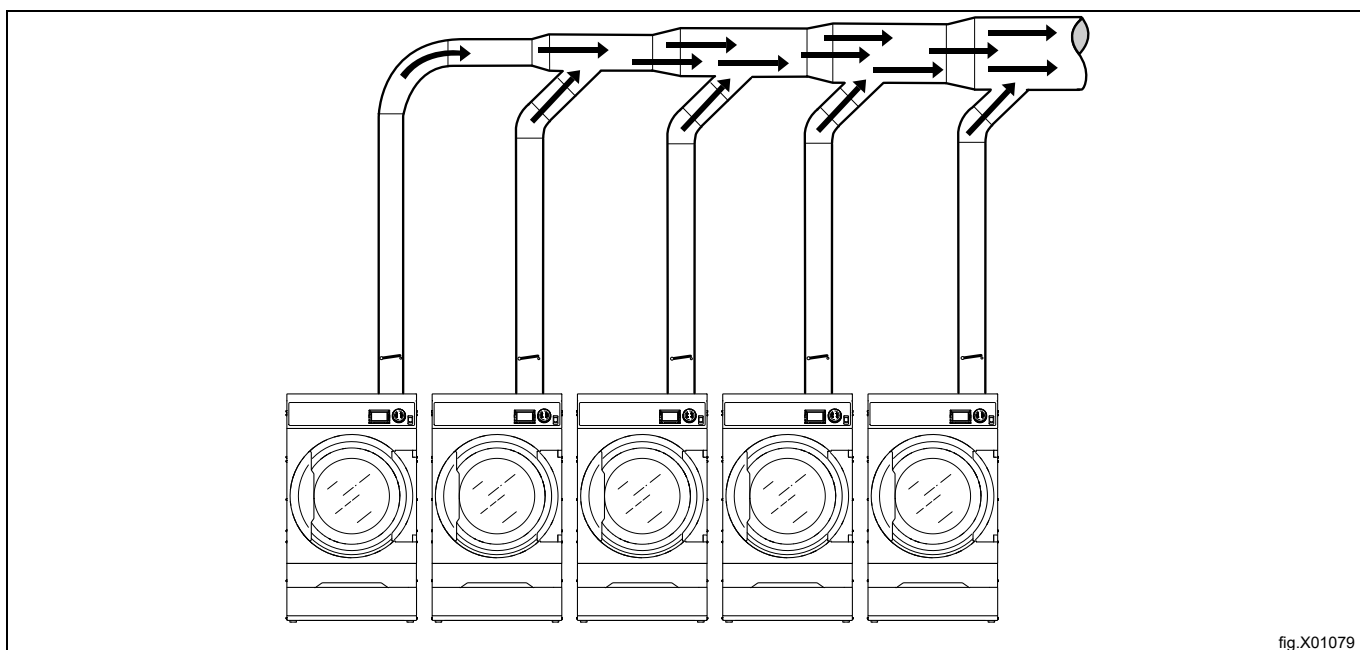


fig.X01079

Antal maskiner		1	2	3	4	5	6	7	8	9	10
Evakueringsrör	∅ mm	125	200	250	250	315	315	400	400	400	400
Rekommenderad yta för friskluftsintag	m <sup>2</sup>	0,06	0,16	0,25	0,25	0,39	0,39	0,63	0,63	0,63	0,63
Minsta yta för friskluftsintag	m <sup>2</sup>	0.05	0.10	0.15	0.19	0.24	0.29	0.34	0.39	0.44	0.49



Evakueringsrörets diameter får inte minskas.



## 5.5 Dimensionering av evakueringssystemet

Det är viktigt att maskinen har rätt luftflöde i förhållande till maskinens effekt.

Om luftflödet är mindre eller större medför det en längre torktid.

Om utsugsröret är längre eller om ventilationen inte är korrekt utformad rekommenderar vi att utsugsrören rengörs regelbundet. Vanligtvis behöver längre rör rengöras oftare.

Evakueringsrören skall vara korta för att maskinen ska fungera på bästa sätt.

Alla täckpaneler måste vara monterade för att maskinen ska fungera på bästa sätt.

## 5.6 Justering av luftflödet (gäller ej torktumlare med värmepump)



Luftflödet får endast justeras av auktoriserad personal.

### Obs!

**Man måste ha ett spjäll i utluftens ventilationssystem så att man kan reglera flödet.**

Det är viktigt att maskinen har rätt luftflöde i förhållande till maskinens effekt. Om luftflödet är under miniminivån tvingas maskinen att stänga av värmen, vilket resulterar i en längre torktid.

Ett luftflöde över vad som behövs är onödigt och kan resultera i ett kallt tvättrum och buller från rör och utlopp. I extrema fall kan detta resultera i en längre torktid.

- Demontera panelen på baksidan.

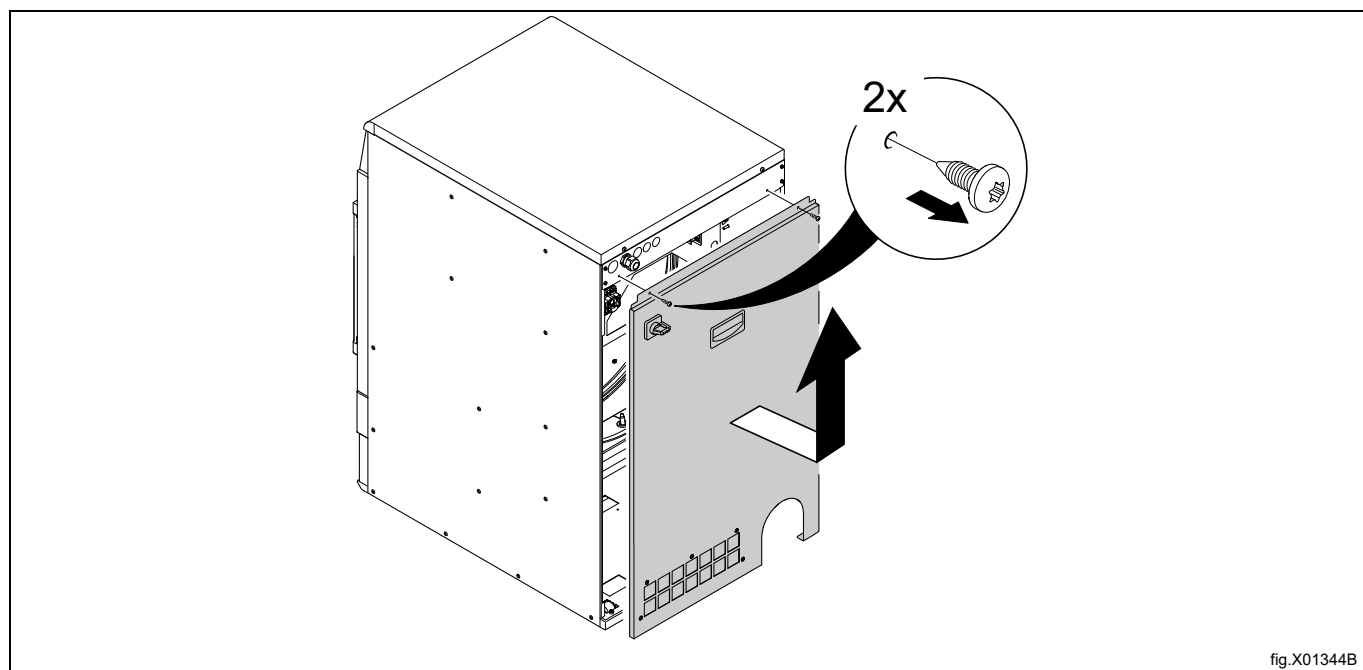


fig.X01344B

För in mätinstrumentet (manometer) i hålet (A). Se till att anslutningen är tät för att förhindra luftläckage.

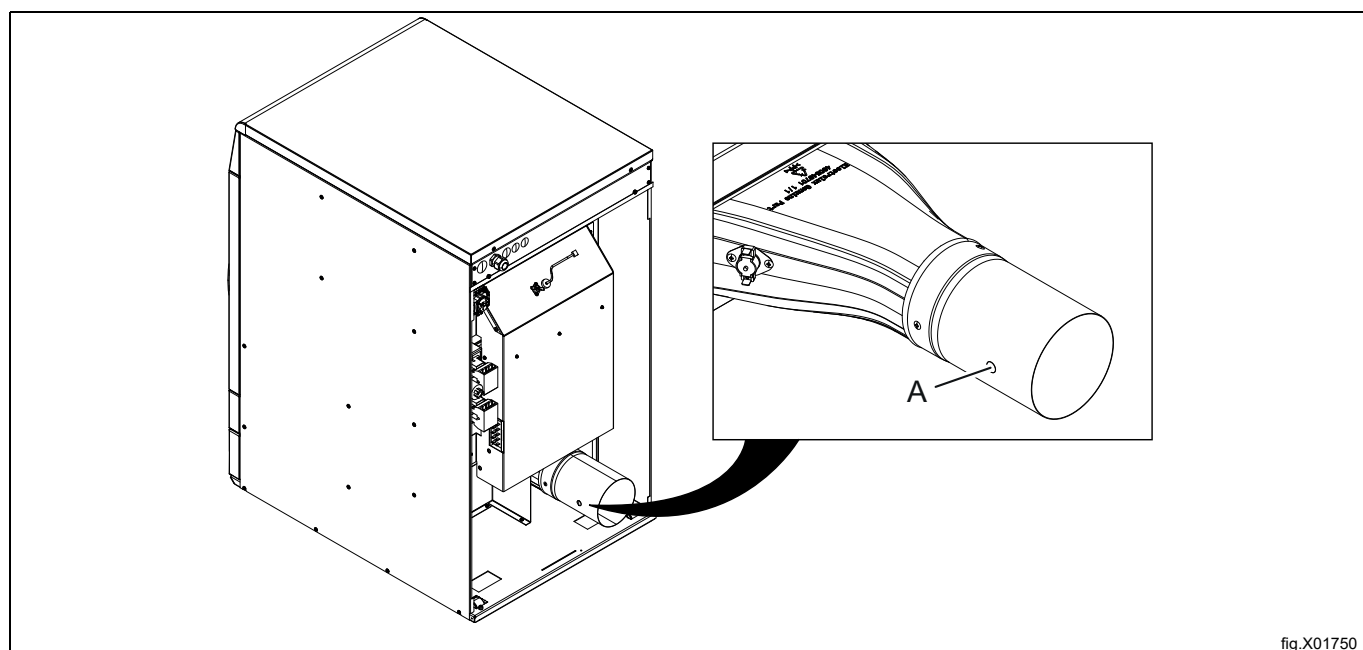


fig.X01750

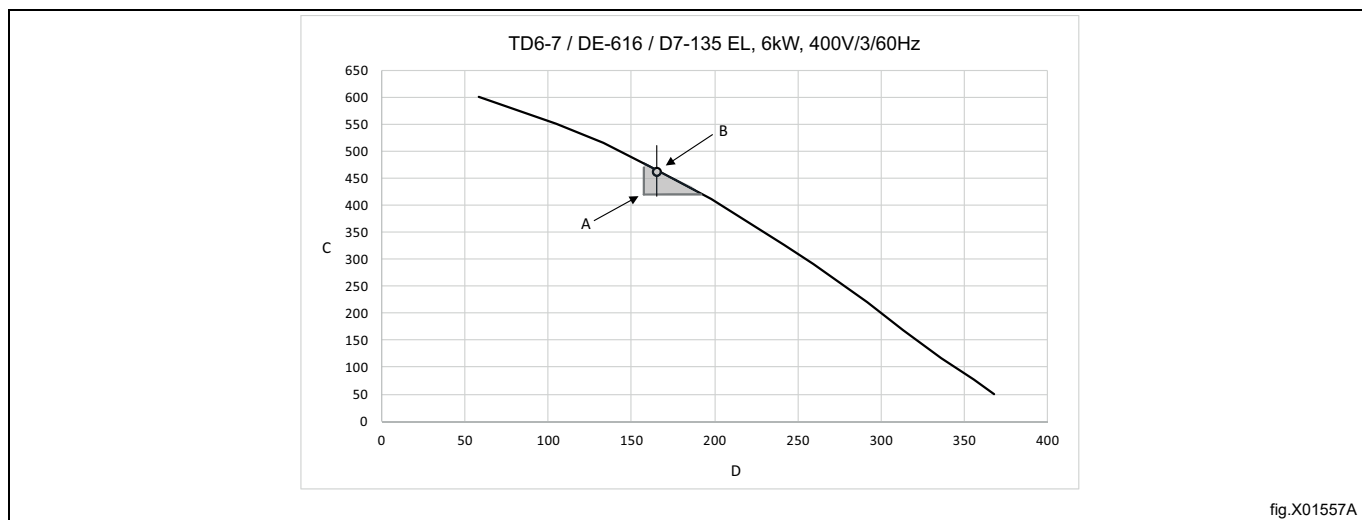
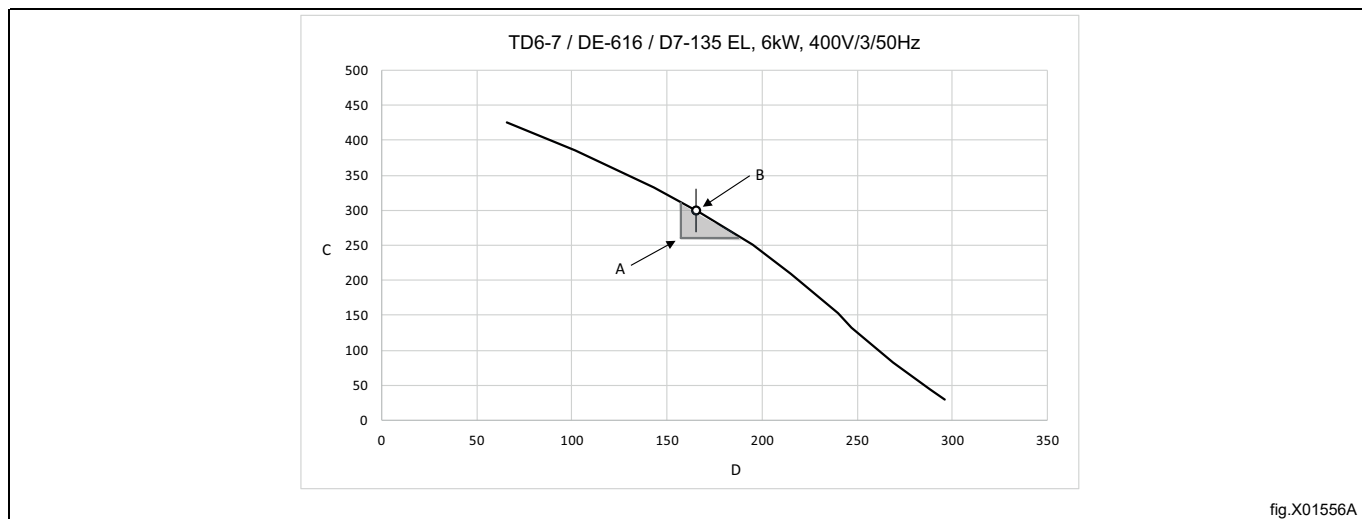
Mät när maskinen kör ett program utan värme och med tom trumma.

Vi rekommenderar att man har ett spjäll i utluftens ventilationssystem för optimal torkning av tvättgodset. Genom att öppna och stänga spjället minskar eller ökar trycket i hålet (A), och sålunda ökar eller minskar flödet.

## Diagram med tryckfallskurva

Det grå området (A) illustrerar det optimala arbetsområdet.

A	Arbetsområde
B	Optimalt luftflöde kall tom maskin
C	Statiskt mottryck, Pa
D	Luftflöde m <sup>3</sup> /h



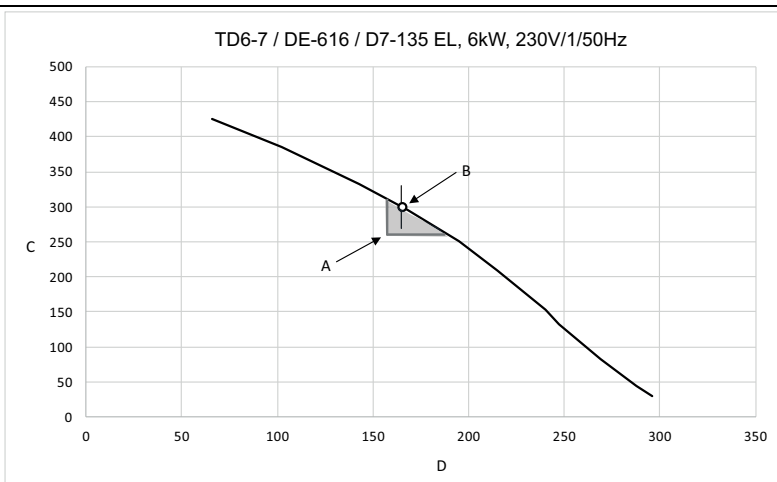


fig.X01558A

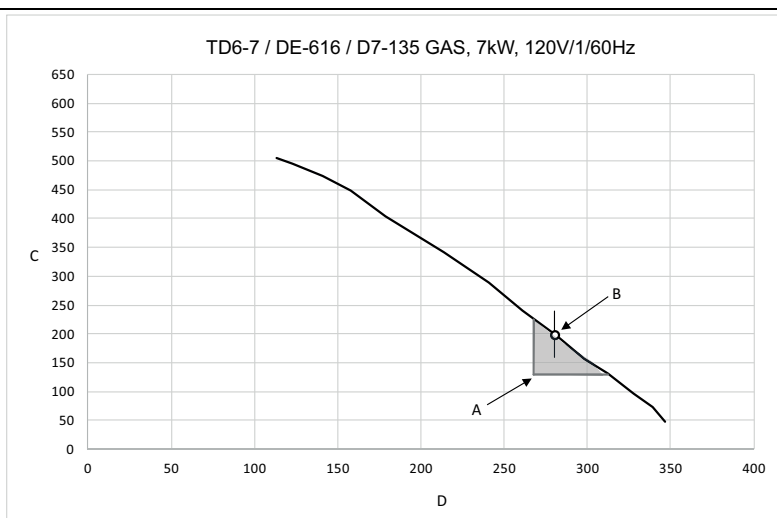


fig.X01748

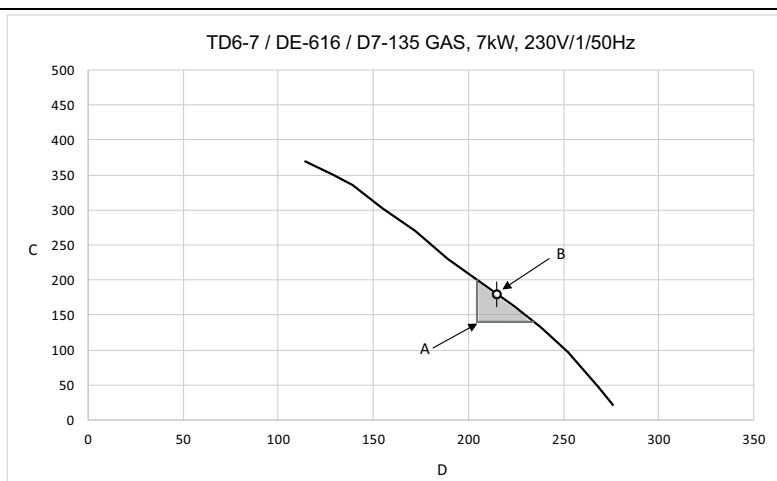


fig.X01749

## Alternativ mätmetod

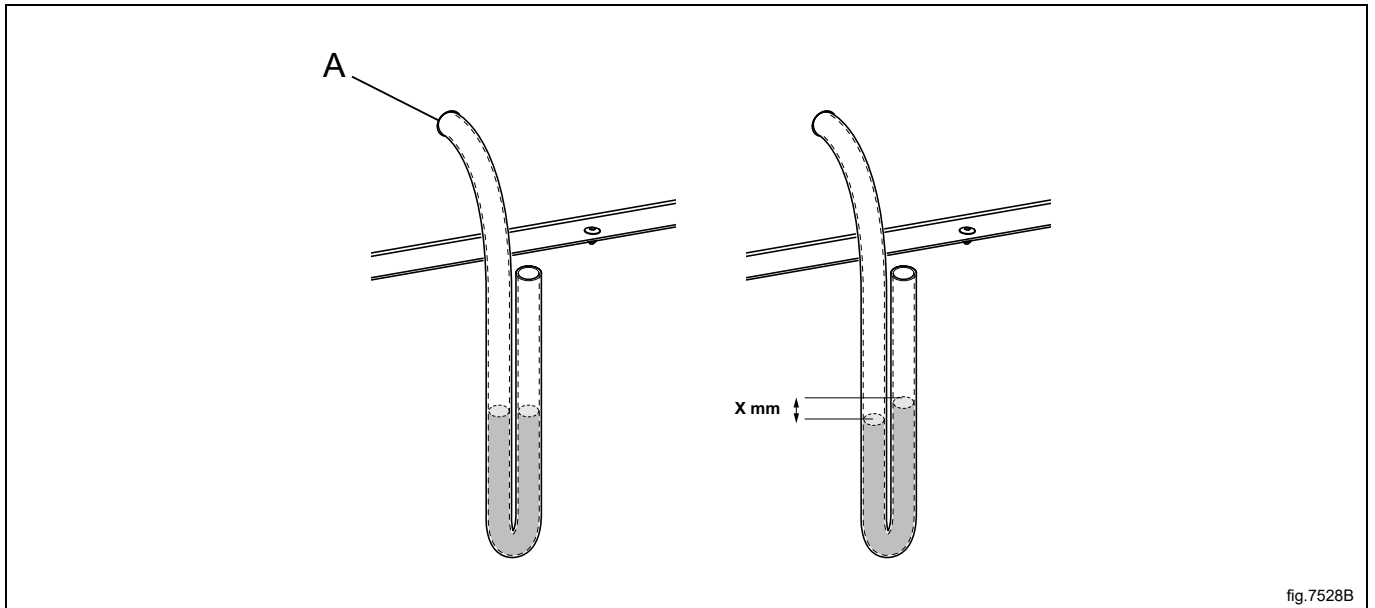


Luffflödet får endast justeras av auktoriserad personal.



Använd en hemgjord U-rörsmanometer, en slang (max. yttre  $\varnothing$  10 mm och min. yttre  $\varnothing$  5 mm), med vatten. För in ena änden av slangen i hålet (A), (efter att ha skruvat ur pluggen) och håll slangen som bilden visar så att vattnet är i nivå. Starta maskinen och mät skillnaden mellan vattennivåerna i båda slangändar med varandra.

1 mm = 10 Pa.

**Obs!**

När luffflödet har justerats, sätt tillbaka pluggen (A) och lås spjället i det nya läget.

Sätt tillbaka panelen på baksidan.

## 6 Elanslutning

### 6.1 Elektrisk installation



Den elektriska anslutningen får endast utföras av behörig personal.



Maskiner med frekvensstyrda motorer är möjligtvis inte kompatibla med vissa typer av jordfelsbrytare. Det är viktigt att veta att maskinerna är konstruerade för att ge en hög personlig säkerhet, vilket är orsaken till att extern utrustning som jordfelsbrytare rekommenderas, men inte är ett absolut krav. Om du ändå vill ansluta din maskin via en jordfelsbrytare måste du observera följande:

- Kontakta ett välrenommerat, behörigt installationsföretag för att säkerställa att rätt typ av brytare väljs och att den är rätt dimensionerad.
- För maximal tillförlitlighet ska endast en maskin anslutas per jordfelsbrytare.
- Jordledningen måste vara korrekt ansluten.

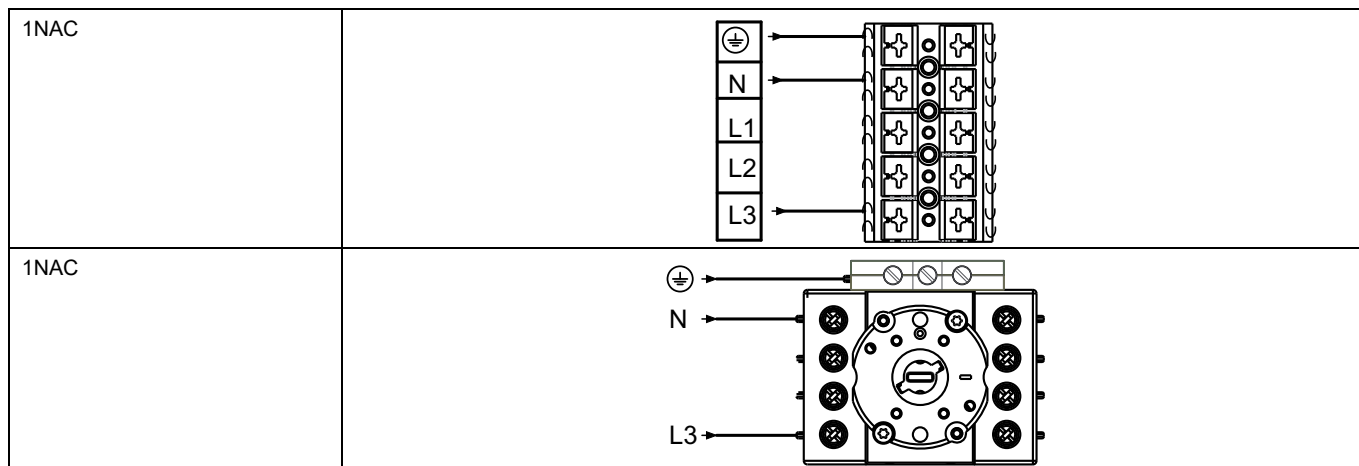
En allpolig strömställare ska monteras före maskinen i de fall maskinen ej är försedd med en sådan.

Enligt kopplingschemat: montera en flerpolsbrytare innan maskinen installeras för att underlätta installation och service.

Anslutningskabeln ska ha en väl tilltagen längd och hänga i en mjuk båge.

### 6.2 Enfasanslutning

Demontera täckpanelen från späningsenheten. Anslut jordledningen och de andra ledningarna enligt bilden.



Sätt tillbaka täckpanelen när installationen är klar och kontrollera sedan:

- Att trumman är tom.
- att maskinen är klar för drift när huvudströmbrytaren slås till och starta sedan ett program med uppvärmning.

## 6.3 3-fas anslutning

Demontera täckpanelen från späningsenheten. Anslut jordledningen och de andra ledningarna enligt bilden.

3AC	
3AC	
3NAC	
3NAC	

## 6.4 Elanslutningar

Uppvärmningsalternativ	Nätspänning	Hz	Värmeeffekt kW	Total effekt kW	Rekommenderad säkring A
Elektriskt uppvärmda maskiner	230 V 1~	50	6,0	6,3	32
	400 V 3~	50	6,0	6,3	16
Gasuppvärmda maskiner	230/400 V 1/3 ~	50	*	0,3	10
Apparater med värmepump	230 V 1N~	50	*	2,3	10

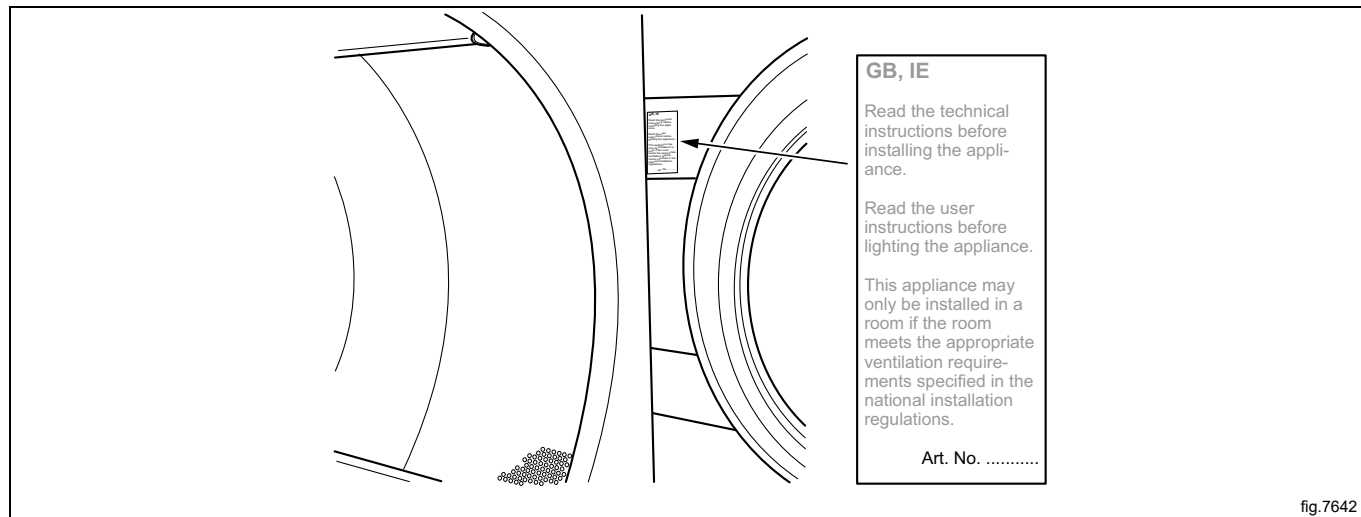
\* Total effekt och rekommenderad säkring beror inte på uppvärmningseffekten i dessa fall.

## 7 Gasanslutning

### 7.1 Sätt fast etiketten

Innan maskinen installeras måste etiketten "Läs användarinstruktionerna" sättas fast på en lämplig plats på luckans insida och på frontpanelen.

Etiketten måste ha rätt landskod. Välj etikett i gassatsen.



### 7.2 Allmänt



Får endast utföras av behörig personal.



Montera en avstängningsventil uppströms från maskinen.

Det fabriksinställda dystrycket motsvarar det bränslevärde som anges på märkplåten.

Kontrollera att dystrycket och bränslevärdet motsvarar de värden som ges i gastabellerna på följande sidor. Om inte, kontaktar du leverantören.

Töm rörsystemet innan det ansluts till maskinen.

#### **Obs!**

**Efter anslutningen måste alla skarvar och förband kontrolleras. Det får inte finnas några läckor.**



### 7.3 Gasinstallation

Det här gassystemet har konstruerats för användning av naturgas (grupperna I2H och I2E), ofta kallade GNH. Maskinen är tillverkad för att användas med gasol, och får inte användas på höjder överstigande 610 m (2001 ft) om man inte monterar en speciell tillsats för högre höjder. Se reservdelslistan för tillsatsens nummer.

På märkplåten anges injektorns storlek och injektortrycket samt vilka länder som använder den här gaskvaliteten:

AL	Albanien	IE	Irland
AT	Österrike	IS	Island
BE	Belgien	IT	Italien
BG	Bulgarien	LT	Litauen
CH	Schweiz	LU	Luxemburg
CY	Cypern	LV	Lettland
CZ	Tjeckoslovakien	MK	Makedonien
DE	Tyskland	MT	Malta
DK	Danmark	NL	Nederländerna
EE	Estland	NO	Norge
ES	Spanien	PL	Polen
FI	Finland	PT	Portugal
FR	Frankrike	RO	Rumänien
SE	UK	SE	Sverige
GR	Grekland	SI	Slovenien
HR	Kroatien	SK	Slovakien
HU	Ungern	TR	Turkiet

Kontrollera vilken typ av gas som finns tillgänglig, samt höjden på den plats där maskinen skall användas.

Det finns många typer av gas av samma slag men maskinen måste vara försedd med rätt typ av dysa för den gas som ska användas.

### 7.4 Tabell för tryck och inställningar

Naturgas	Gaskategori	Inloppstryck (mbar)	Tryck vid munstycke (mbar)	Storlek på munstycke (ø mm)	Stryp-/be-gränsningsbricka för luft (mm)	Etikettnummer	Kan finnas i följande länder
	2H, 2E	20	8	2,53	Nej	Default	AT, BG, CH, CZ, DE, DK, EE, ES, FI, GB, GR, HR, HU, IS, IE, IT, LT, LU, LV, NO, PL, PT, RO, SE, SI, SK, TR
	2E+	20 / 25	Ingen föreskrift	2,00	Nej	490375691	BE, FR
	2E (G20)	20	8	2,53	Nej	490375692	NL
	2L (G25)	25	12				
	2(43.46-45.3 MJ/m <sup>3</sup> (0 °C)) (G25.3)	25	12				
	2LL (G25)	20	12	2,53	Nej	490375692	DE

## Installationsanvisning

Gasol (LPG)	Gaskategori	Inloppstryck (mbar)	Tryck vid munstycke (mbar)	Storlek på munstycke (∅ mm)	Stryp-/be-gränsningsbricka för luft (mm)	Etikettnummer	Kan finnas i följande länder
Butanblandning / Propanblandning	3+	28-30 / 37	Ingen föreskrift	1,35	Nej	490375693	BE, CH, CY, CZ, ES, FR, GB, GR, IE, IT, LT, LU, LV, PT, SK, SI
Butan	3B/P	30, 37, 50	28	1,35	Nej	490375694	AT, BE, BG, CH, CY, DE, DK, EE, FI, FR, GB, HR, HU, IS, IT, LT, LU, MT, NL, NO, PL, RO, SE, SI, SK, TR
Propangas	3P	30, 37, 50	28	1,45	Nej	490375695	AT, BE, CH, CZ, DE, ES, FI, FR, GB, GR, HR, IE, IT, LT, LU, NL, PL, PT, RO, SI, SK

Stadsgas	Gaskategori	Inloppstryck (mbar)	Tryck vid munstycke (mbar)	Storlek på munstycke (∅ mm)	Stryp-/be-gränsningsbricka för luft (mm)	Etikettnummer	Kan finnas i följande länder
	1a	8	4,5	4,10	487042239 A	Standard	DK, IT
	1b	8	3,5	4,10	487042239 A	490376107	SE

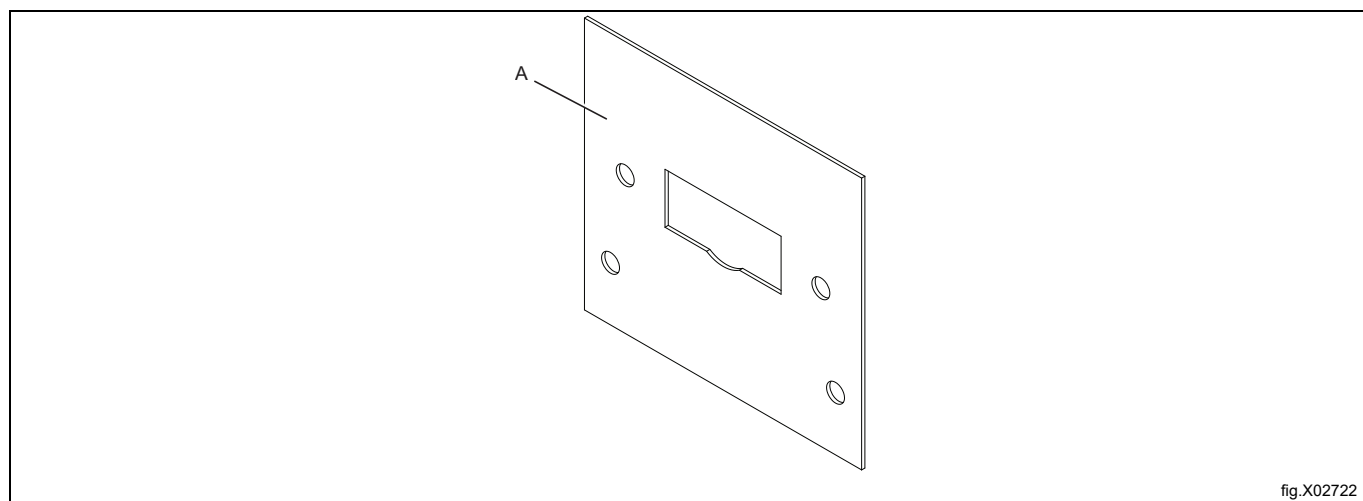


fig.X02722

Om en maskin ska installeras eller användas på hög höjd (610 m eller högre) måste satsen för höga höjder installeras.

Se reservdelslistan för satsnummer.

### 7.5 Provkörning

#### Obs!

Innan maskinen testkörs, se till att luftflödet/det statiska mottrycket har justerats enligt avsnittet "Evakueringsystem". Justera luftflödet vid behov.

- Lossa mätställets skruv (2)  $\frac{1}{4}$  varv och anslut en manometer till mätstället och kontrollera att anslutningen är tät och förhindrar läckage.
- Anslut spänningen till maskinen och välj ett program med värme.
- Starta maskinen.
- Kontrollera att munstyckstrycket är korrekt beroende på gastypen, se "Tabell över tryck och justering".
- Om munstyckstrycket ska justeras:
  - Demontera skyddslocket (3).
  - Vrid skruven (4). Medurs: ökar munstyckstrycket.
  - Vrid skruven (4). Moturs: minskar munstyckstrycket.
- Kontrollera att gasen förbränns jämnt. Flamman skall vara blå.

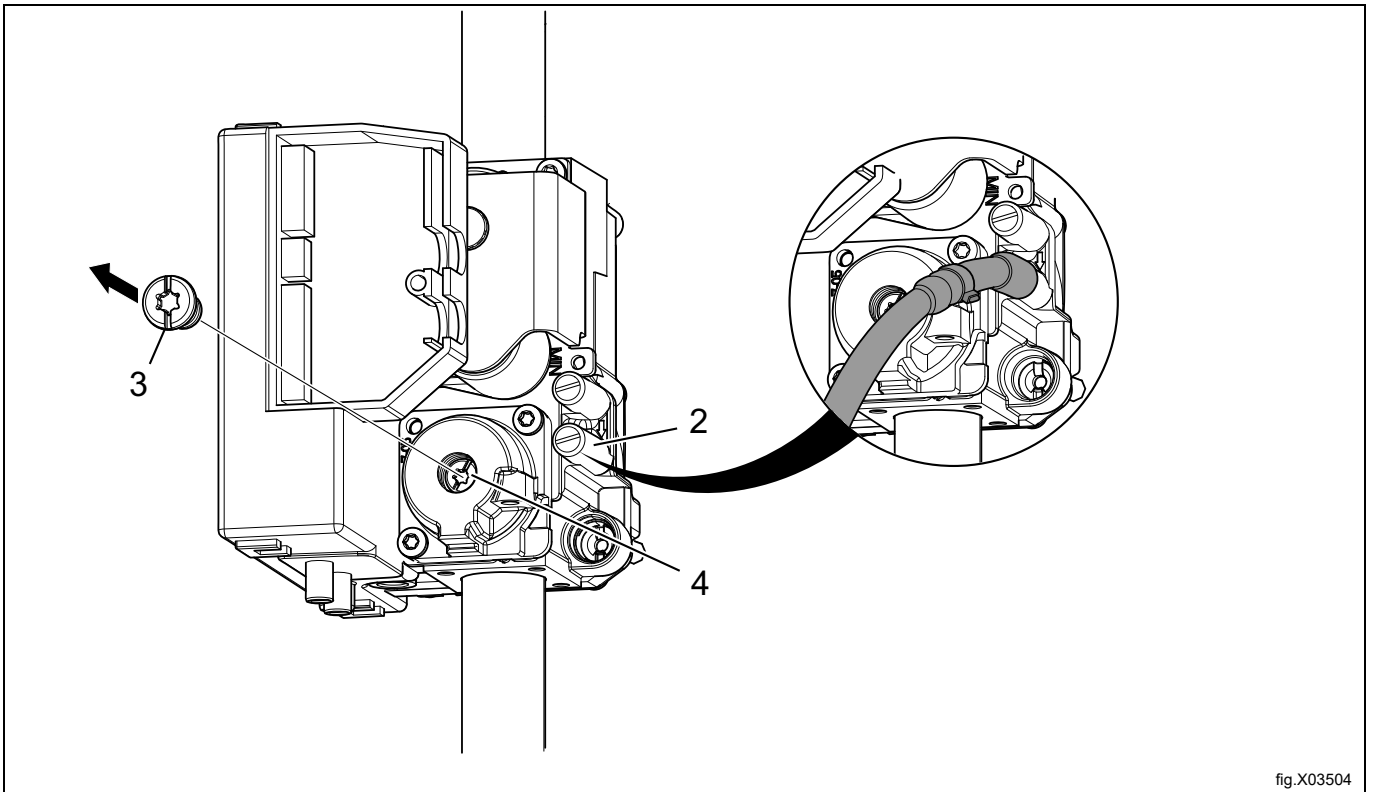


fig.X03504

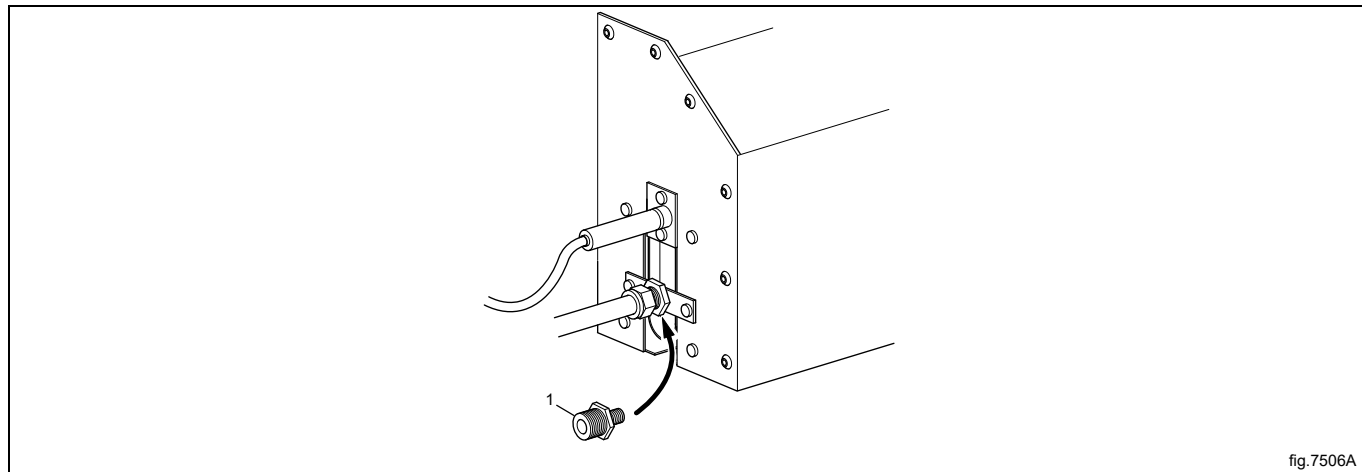
- Återmontera skyddslocket (3).
- Demontera manometern och dra åt skruven (2) när justeringen är utförd.

## Obs!

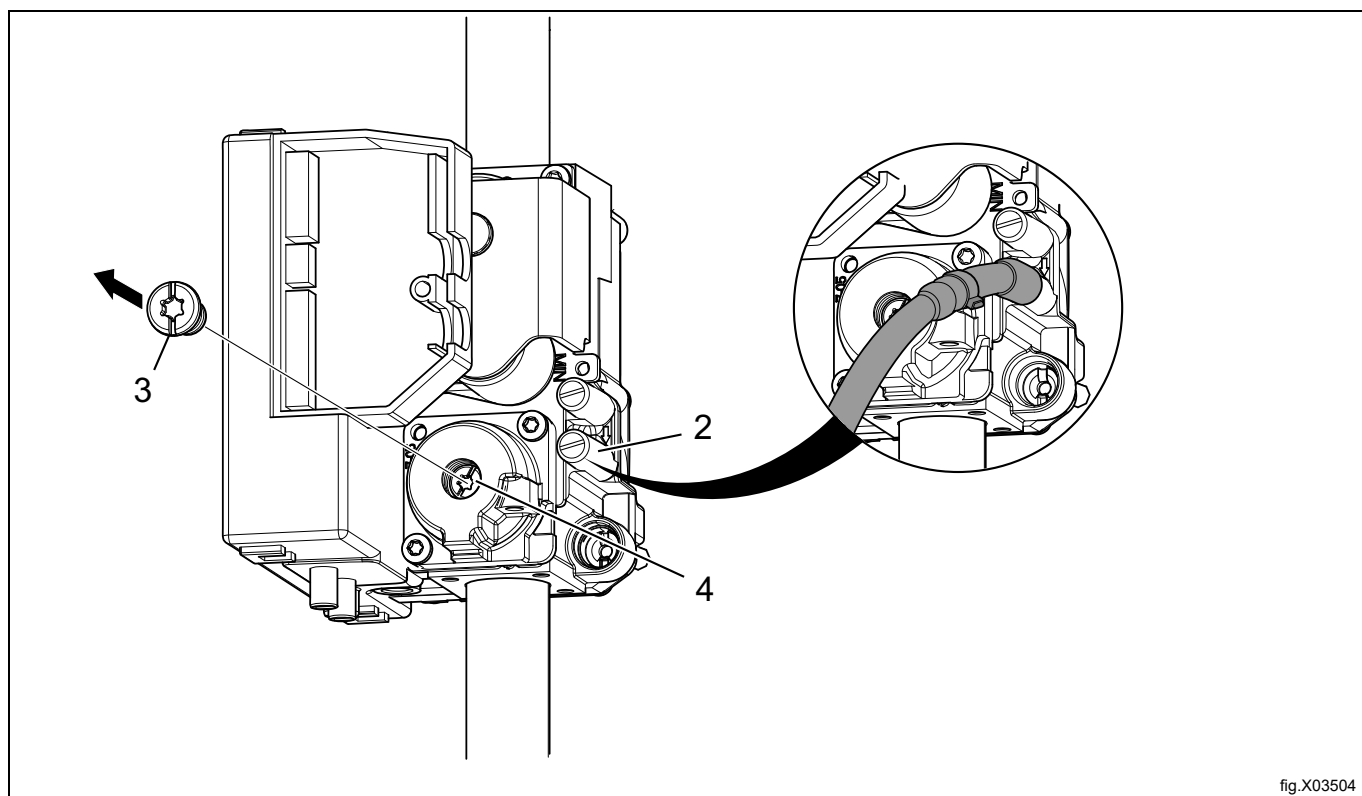
Efter anslutningen måste alla skarvar och förband kontrolleras. Det får inte finnas några läckor.

## 7.6 Ombyggnadsinstruktioner

- Koppla bort spänningen från maskinen.
- Demontera den bakre panelen.
- Ta bort dysan (1).
- Montera den nya levererade dysan.



- Lossa mätställets skruv (2)  $\frac{1}{4}$  varv och anslut en manometer till mätstället och kontrollera att anslutningen är tät och förhindrar läckage.
- Se till att luftflödet/det statiska mottrycket har justerats enligt avsnittet "Evakueringsystem". Justera luftflödet vid behov.
- Anslut spänningen till maskinen och välj ett program med värme.
- Starta maskinen.
- Kontrollera att munstyckstrycket är korrekt beroende på gastypen, se "Tabell över tryck och justering".
- Om munstyckstrycket ska justeras:
  - Demontera skyddslocket (3).
  - Vrid skruven (4). Medurs: ökar munstyckstrycket.
  - Vrid skruven (4). Moturs: minskar munstyckstrycket.



- Kontrollera att gaslågan brinner jämnt.
- Sätt tillbaka skyddslocket (3).
- Demontera manometern och dra åt skruven (2) när justeringen är utförd.
- Sätt tillbaka panelen på baksidan.
- Sätt rätt gasdekal på märkplattan, se avsnittet "Datadekal".

## Obs!

Efter anslutningen måste alla skarvar och förband kontrolleras. Det får inte finnas några läckor.

## 7.7 Märkplåt

När maskinen ska byggas om till en annan gastyp måste märkplåten på maskinens baksida uppdateras så att informationen blir korrekt.

Placera märkplåten, som ingår i ombyggnadssatsen, över märkplåten enligt bilden nedan. Om det finns mer än en märkplåt ska den väljas, som har rätt landskod och rätt gastyp.

WXXXXX Product no.: 9868XXXXXX Serial no.: 09XXX / 99XXXXX OC: 09XXXXX Date: 10XX Program: 432XXXXXX, 5XXX Type: WN3...WN3XXXX Wiring diag: 432XXXXXXX	
--	--

WXXXXX Product no.: 9868XXXXXX Serial no.: 09XXX / 99XXXXX OC number: 09XXXXX Date(YMM): 10XX Capacity: X kg Type/Model: WN3...WN3XXXX Voltage: 380 – 400V 3N ~ 50Hz Rated input: 1,6kW ~ 10A	<table border="1" style="width: 100%; border-collapse: collapse;"> <tr> <td>ΣQn(Hs) 7 KW</td> <td>PIN NO. 2575DM30491</td> </tr> <tr> <td colspan="2">BE, CH, CY, CZ, ES, FR, GR, IE, IT, LT, LU, LV, PT, SK, SI : I3+ (28-30/37MBAR) GB : I3+ (28-30/37MBAR)</td> </tr> <tr> <td>MANIF. PRESS.: 28-30/37MBAR</td> <td>INJECTOR: Ø 1.35 MM</td> </tr> <tr> <td colspan="2">LPG GAS: G30/G31</td> </tr> <tr> <td colspan="2">(INLET PRESS.: 28-30/37 MBAR, CAL. VAL. 125810/95650 KJ/M3)</td> </tr> </table>	ΣQn(Hs) 7 KW	PIN NO. 2575DM30491	BE, CH, CY, CZ, ES, FR, GR, IE, IT, LT, LU, LV, PT, SK, SI : I3+ (28-30/37MBAR) GB : I3+ (28-30/37MBAR)		MANIF. PRESS.: 28-30/37MBAR	INJECTOR: Ø 1.35 MM	LPG GAS: G30/G31		(INLET PRESS.: 28-30/37 MBAR, CAL. VAL. 125810/95650 KJ/M3)	
ΣQn(Hs) 7 KW	PIN NO. 2575DM30491										
BE, CH, CY, CZ, ES, FR, GR, IE, IT, LT, LU, LV, PT, SK, SI : I3+ (28-30/37MBAR) GB : I3+ (28-30/37MBAR)											
MANIF. PRESS.: 28-30/37MBAR	INJECTOR: Ø 1.35 MM										
LPG GAS: G30/G31											
(INLET PRESS.: 28-30/37 MBAR, CAL. VAL. 125810/95650 KJ/M3)											

ΣQn(Hs) 7 KW AT, BG, CZ, DK, EE, FI, GR, HR, HU, IS, IE, IT, LV, LT, NO, PT, RO, SK, SI, ES, SE, CH, TR : I2H (20MBAR) DE, PL, LU : I2E (20/25MBAR) GB : I2H (20MBAR) MANIF. PRESS.: 8 MBAR INJECTOR: Ø 2.53 NATURAL GAS : G20 (INLET PRESS.: 20-25 MBAR, CAL. VAL. 37780 KJ/M3)	PIN NO. 2575DM30491  PIN NO. 0359CT4044
---	---

**For safety reasons use only genuine spare parts.**

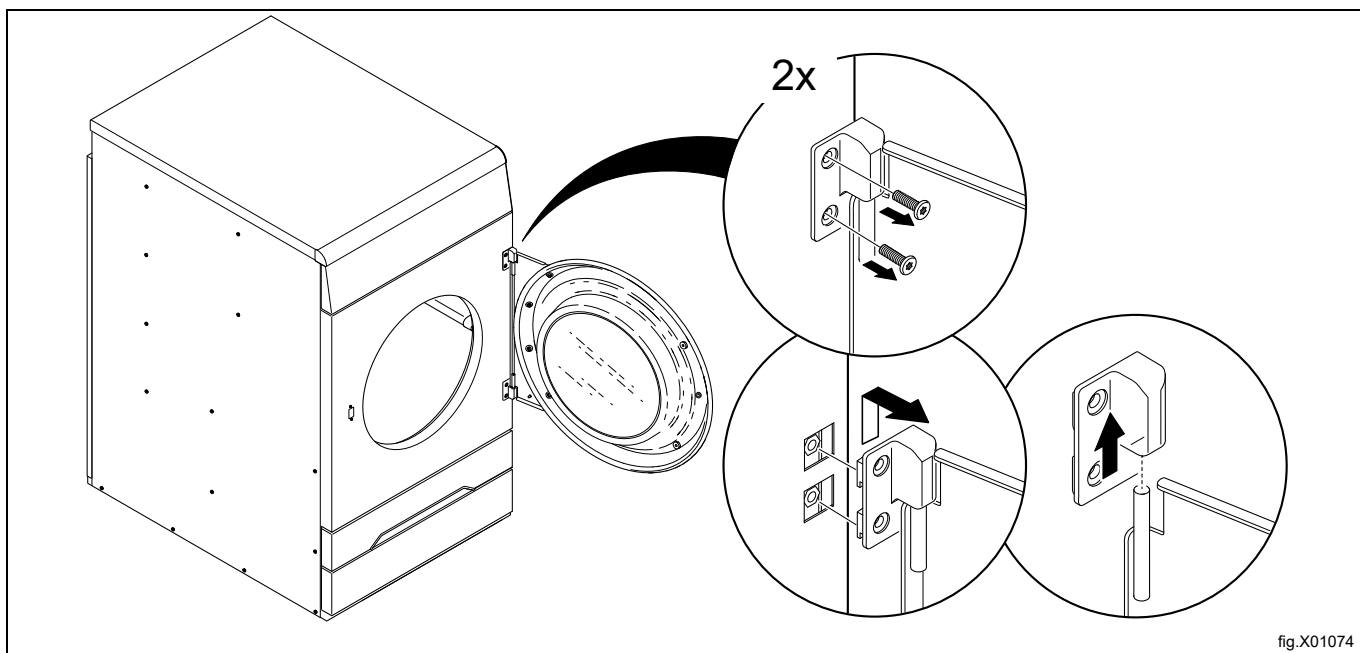
WXXXXX Product no.: 9868XXXXXX Serial no.: 09XXX / 99XXXXX OC: 09XXXXX Date: 10XX Program: 432XXXXXX, 5XXX Type: WN3...WN3XXXX Wiring diag: 432XXXXXXX	
--	--

fig.X02291

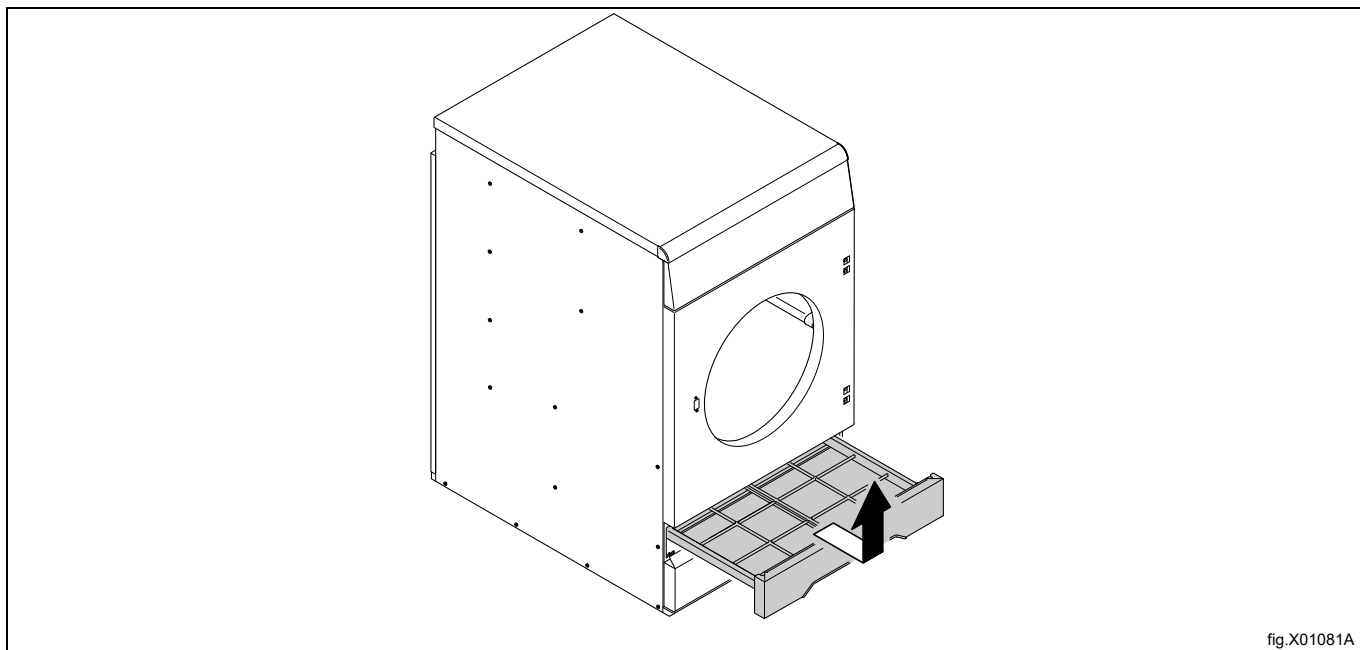
## 8 Ändra luckans hängning

Koppla bort spänningen från maskinen.

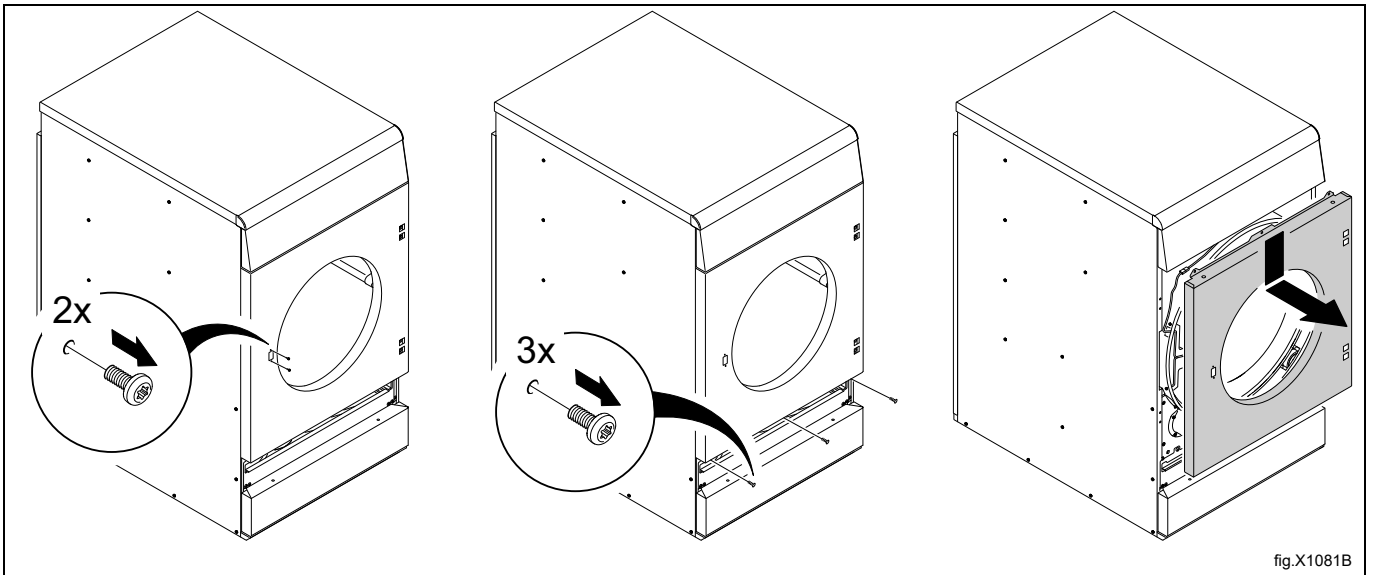
Demontera gångjärnen och ta bort luckan. Ta bort det övre gångjärnet först.



Ta bort filterlådan från maskinen.



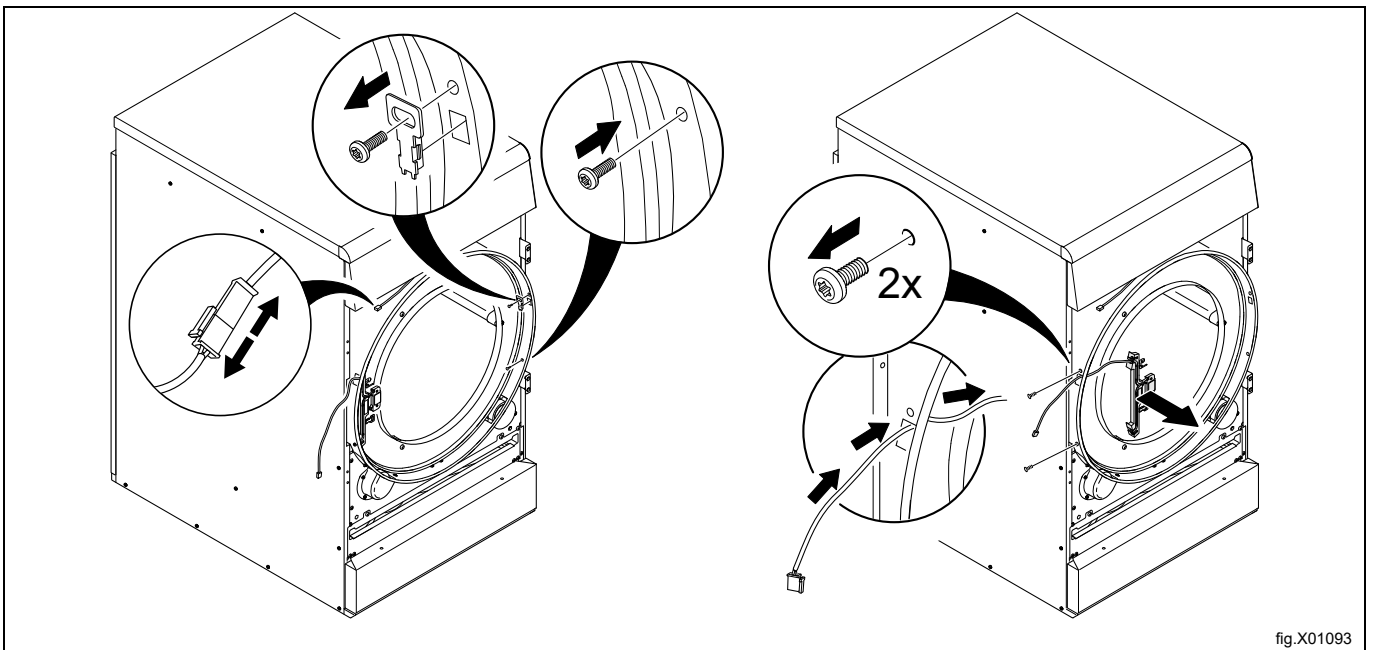
Demontera frontpanelen.



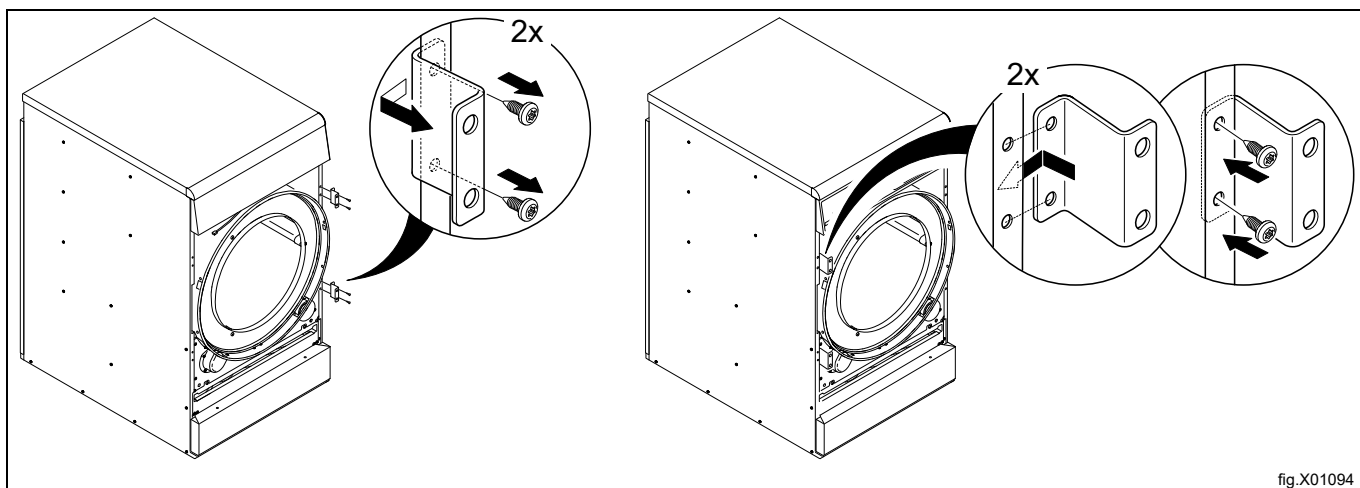
Koppla loss luckbrytarens kabel.

Avlägsna den övre skruven, kåpan och den undre skruven på höger sida.

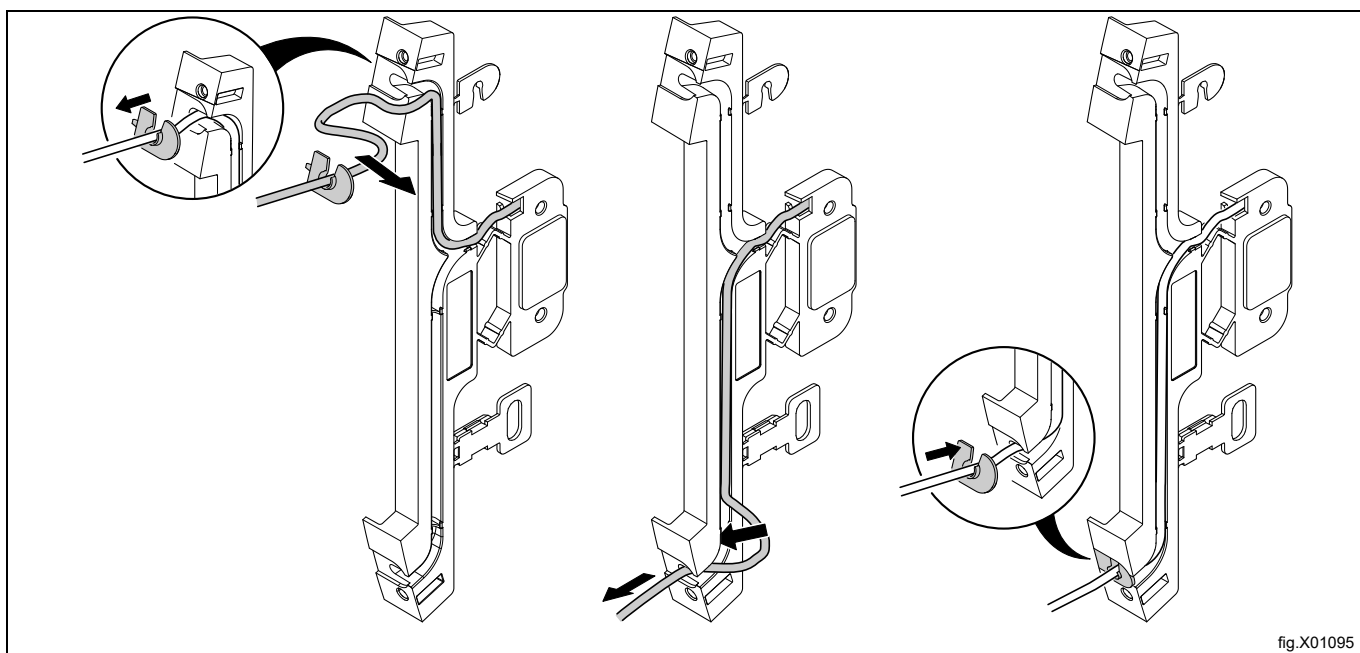
Avlägsna skruvarna på vänster sida för att lossa tungomkopplarens bygel som håller dörrbrytarkabeln. Dra dörrbrytarkabeln genom hålet för att lossa den.



Lossa byglarna och fäst dem på motsatt sida. Se till att du fäster dem så som visas i bilden.



På tungomkopplarens bygel: dra ut och flytta dörrbrytarkabeln från det övre till det undre läget, se bilden. Se till att kabel och ändstycke sitter på plats.

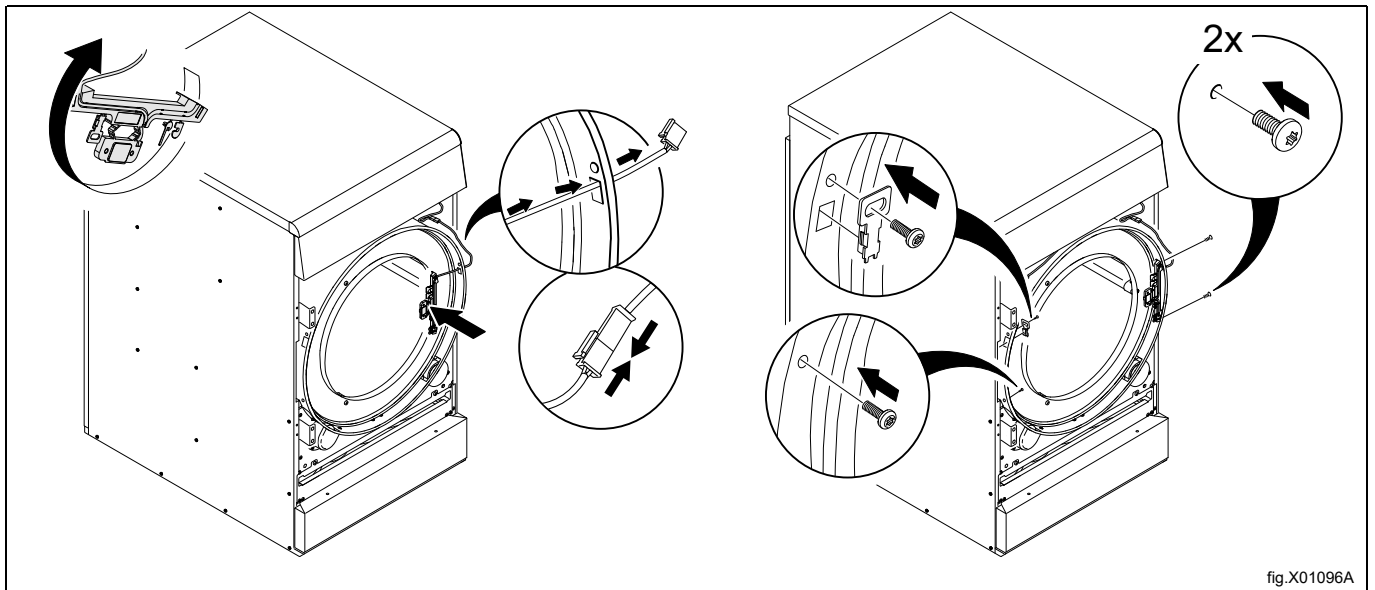




Vrid tungomkopplarens bygel upp och ned och montera den på den högra sidan. Dra dörrbrytarkabeln ut genom hålet och koppla in den.

Fäst tungomkopplarens bygel med skruvarna på höger sida.

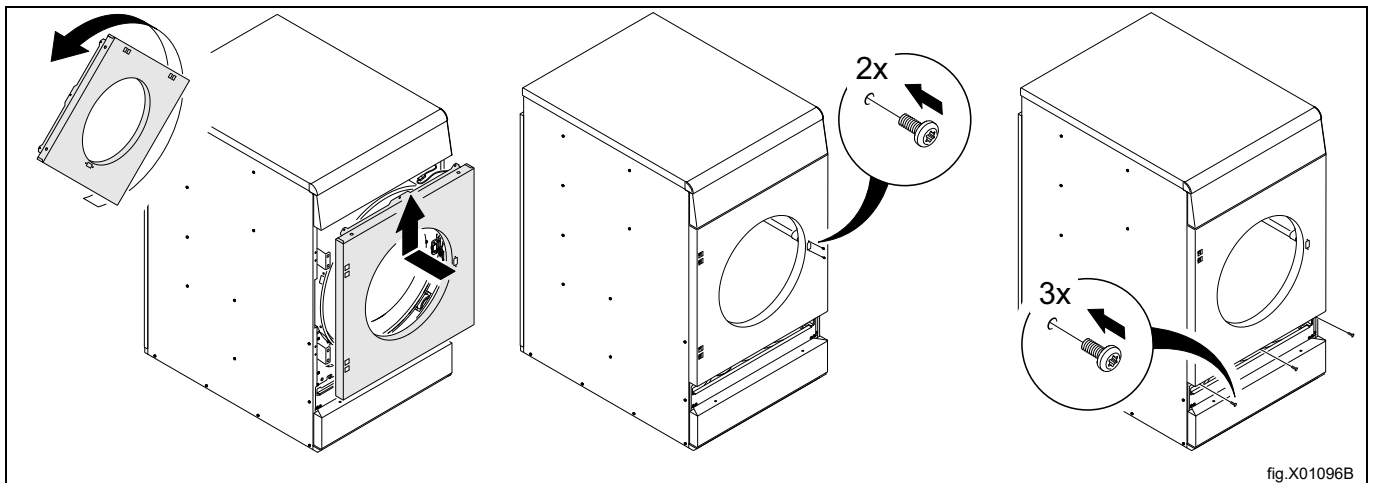
Sätt tillbaka skyddet och dra åt den övre och den undre skruven på vänster sida.



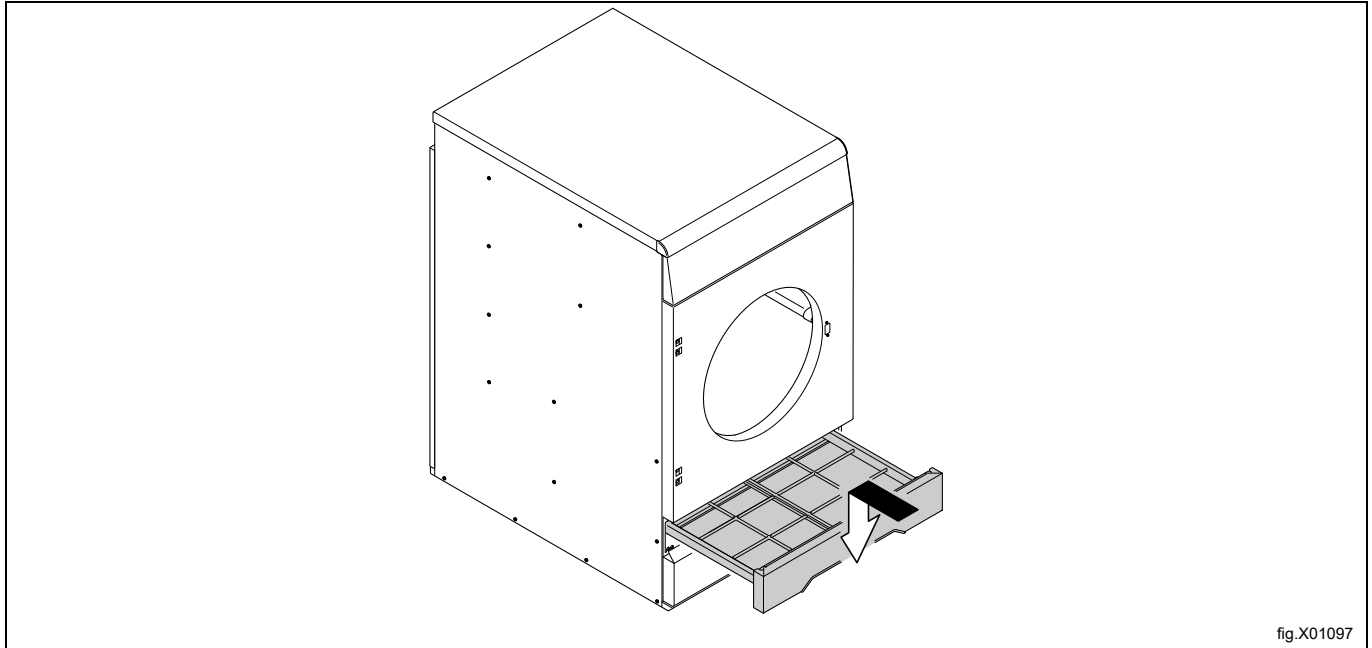
Vrid frontpanelen upp och ned och montera tillbaka det på apparaten.



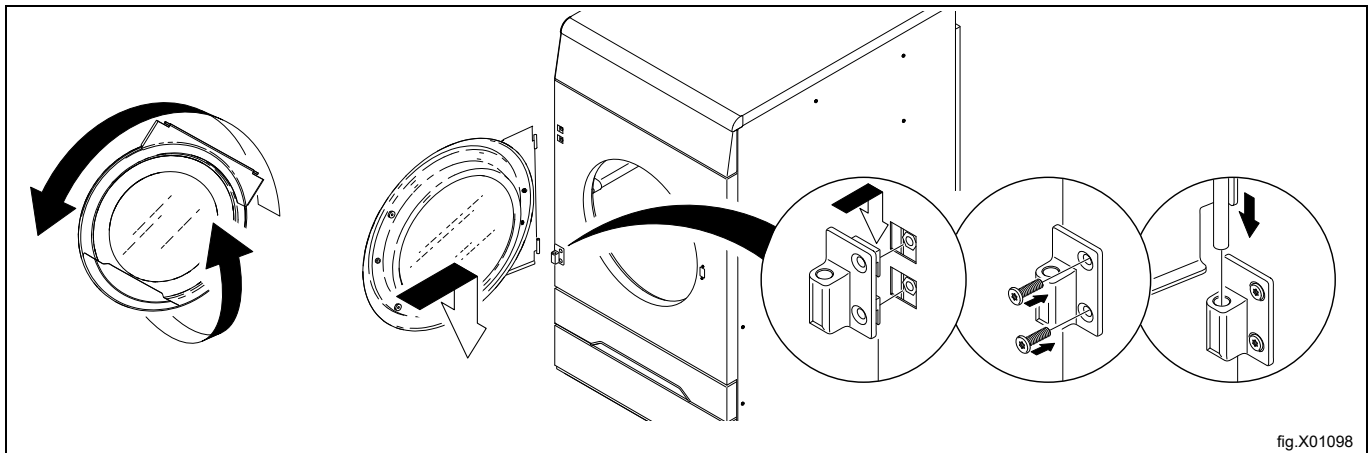
Säkerställ att luckbrytarkabeln inte skadas när frontpanelen återmonteras.



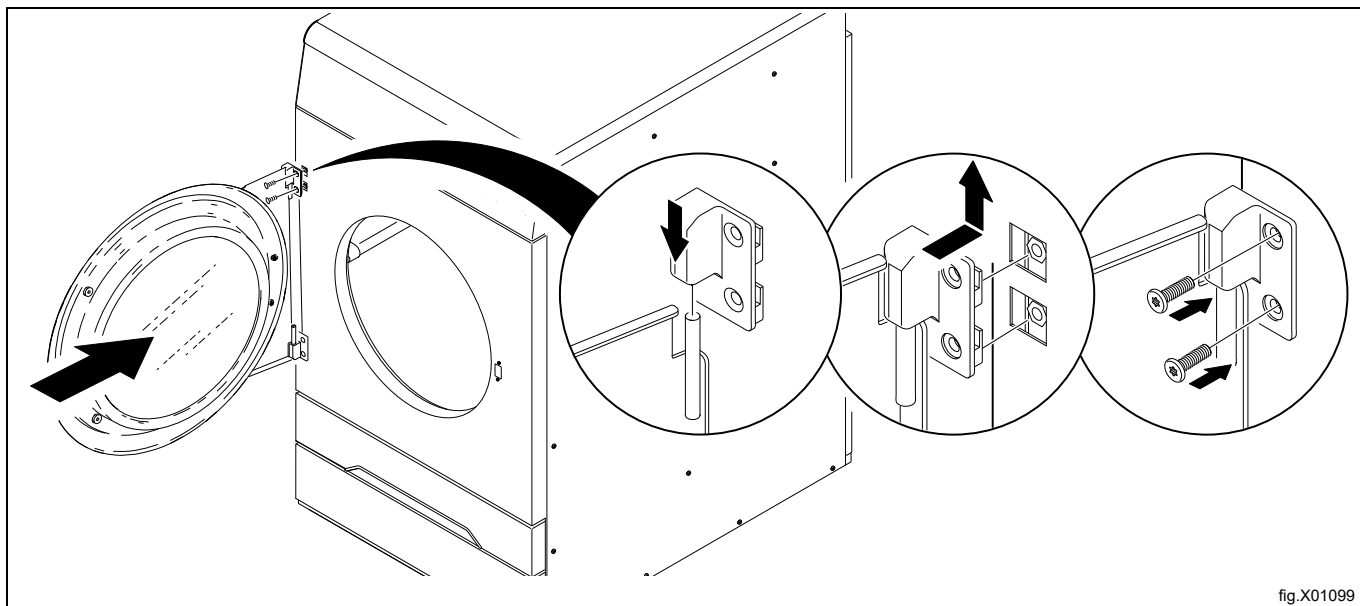
Sätt i filterlådan.



Vänd luckan upp och ned med insidan mot dig.  
Fäst det nedre gångjärnet först.  
Placera luckan på det nedre gångjärnet.



Placera det övre gångjärnet på luckan och fäst det.



Anslut spänningen.  
Testkör maskinen.

## 9 Vid första uppstart

När installationen är klar och strömmen kopplas på för första gången måste du göra följande inställningar. När du är klar med en inställning kommer du automatiskt till nästa inställning.

- Välj språk
- Ställ in datum och tid
- Aktivera/avaktivera servicelarmet

För mer information om följande inställningar, se bruksanvisningen och konfigureringshandboken.

### 9.1 Välj språk

Välj språk från listan på displayen.

Detta språk kommer att användas för alla meddelanden, programnamn etc.

### 9.2 Ställ in datum och tid

Välj JA och tryck på manövervredet för att öppna menyn TID/DATUM.

Aktivera menyn SÄTT TID och ställ in rätt klockslag.

Spara inställningarna.

Aktivera menyn SÄTT DATUM och ställ in rätt datum. Börja med att ställa in årtal.

- Ställ in årtal. Spara och fortsätt genom att hålla manövervredet intryckt.
- Ställ in månad. Spara och fortsätt genom att hålla manövervredet intryckt.
- Ställ in datum. Avsluta genom att hålla manövervredet intryckt, och spara genom att återigen hålla manövervredet intryckt.

Stäng menyn när du är klar.

## 10 Funktionskontroll



Får endast utföras av behörig personal.



En funktionskontroll måste göras när maskinen är färdiginstallerad och innan den kan användas.

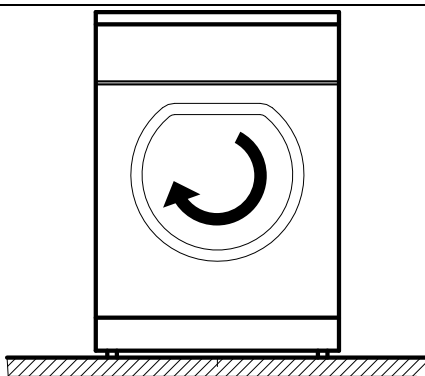
En funktionskontroll måste alltid utföras innan maskinen får användas igen efter en reparation.

### Kontrollera den automatiska stopp-funktionen för maskinen

- Starta maskinen.
- Kontrollera att mikrobrytarna fungerar felfritt:  
Maskinen måste stanna om luckan öppnas.

### Kontrollera rotationsriktningen (endast för maskiner med 3-fasdrift, marin installation)

Demontera övre panelen och starta ett program. Kontrollera att trumman roterar medurs.



Om den roterar åt fel håll ska två av de tre faserna till vänster byta plats på kopplingsplinten.

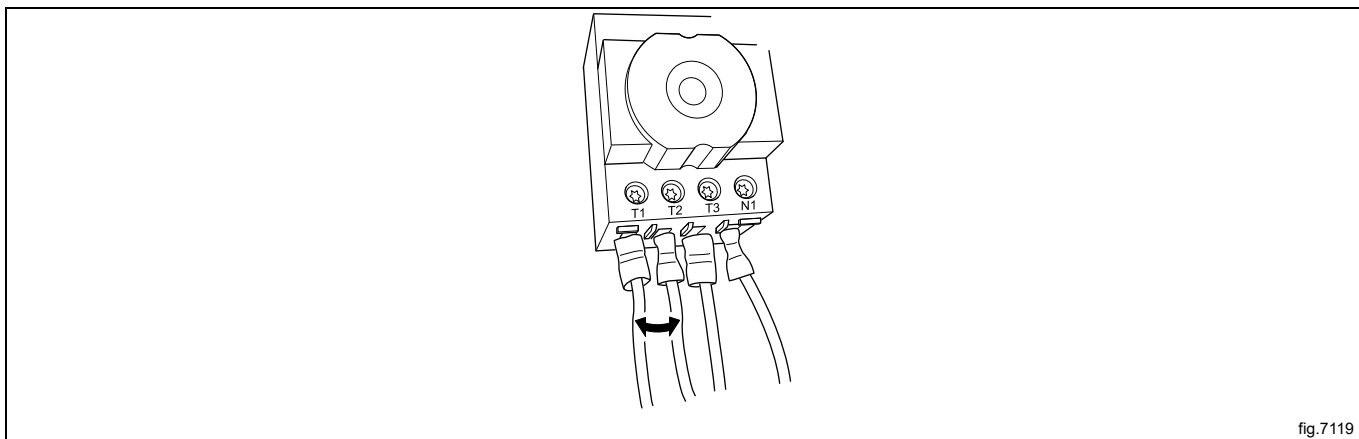


fig.7119

## Kontrollera uppvärmningen

- Låt maskinen arbeta i fem minuter i ett program med uppvärmning.
- Kontrollera att uppvärmningen fungerar genom att öppna luckan och känna efter att trumman har värmts.

Om rutan längst ned till höger under pågående torkcykel är förbockad innebär det att värmeenheten är aktiverad / TILL. Värmeenheten kan vara av gas-, el-, ång- eller värmeväxlartyp.

Om rutan inte är förbockad behöver det inte innebära att värmeenheten inte fungerar normalt. Rutan är bara en visuell indikering för status för värmeenheten om den är aktiverad / TILL eller avaktiverad / FRÅN.

- A = Aktiverad / TILL
- B = Avaktiverad / FRÅN

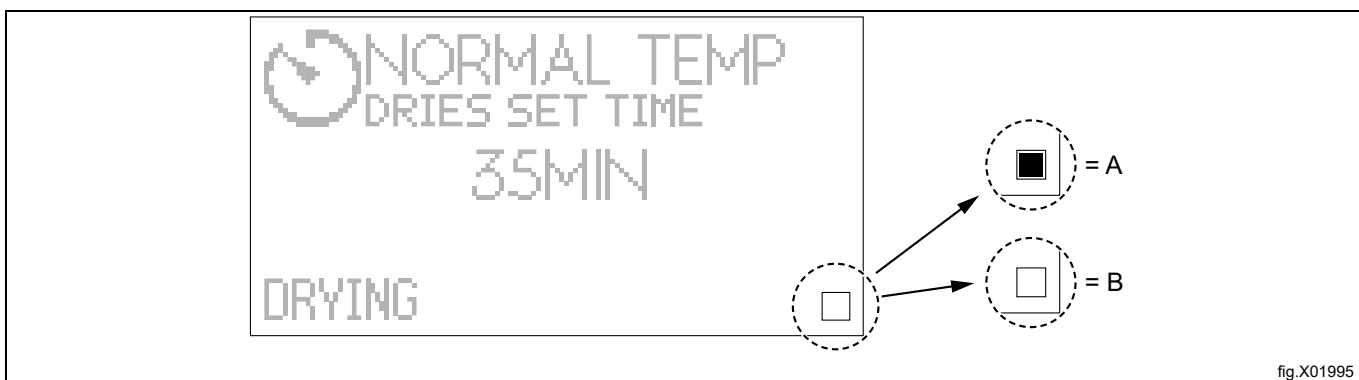


fig.X01995

## Driftklar

Om alla test är godkända är maskinen driftklar.

Om några test inte är godkända, eller brister eller fel upptäckts, kontaktar du din lokala service-organisation eller leverantör.

## 11 Information angående skrotning

### 11.1 Omhändertagande av den uttjänta apparaten

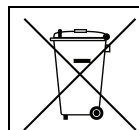
Innan maskinen skrotas, kontrollera noggrant det fysiska skicket och om det finns risk att delar av strukturen börjar ge efter eller gå sönder.

Apparatens delar skall tas omhand beroende på deras specifika egenskaper (t. ex. metaller, oljor, fett, plast, gummi, etc).

Lagstiftningen skiljer sig från land till land. Följ bestämmelserna i lagstiftningen och från myndigheterna som finns i det land där skrotningen skall ske.

Allmänt gäller att apparaten skall lämnas till en specialiserad central för återvinning/skrotning.

Demontera apparaten och sortera komponenterna efter kemiska egenskaper. Kompressorn innehåller smörjolja och kylvätska som kan återvinnas och återanvändas och kylens komponenter är specialavfall som kan jämföras med blandat hushållsavfall.



Symbolen på apparaten visar att denna apparat inte skall betraktas som hushållsavfall, utan måste omhändertagas på korrekt sätt, för att förhindra negativ inverkan på miljö och hälsa. För mer information om återvinning av denna apparat, kontakta din lokala agent, återförsäljare, kundservice eller lokala återvinningsmyndigheter.




### Obs!

I samband med skrotningen av apparaten måste alla märkningar, denna handbok och andra dokument gällande apparaten förstöras.

### 11.2 Hantera emballaget

Emballaget måste kasseras i enlighet med reglerna som gäller i det land där apparaten används. Allt material som används till emballaget är miljövänligt.

De kan förvaras, återvinnas eller brännas på passande avfallsförbränningsanläggning. Återvinningsbara plastdelar märks så som exemplen nedan.

	Polyetylen: <ul style="list-style-type: none"> <li>• Yttre emballage</li> <li>• Plastpåse innehållande instruktioner</li> </ul>
	Polypropylen: <ul style="list-style-type: none"> <li>• Förpackningsband</li> </ul>
	Expanderat polystyren: <ul style="list-style-type: none"> <li>• Hörnskydd</li> </ul>





Electrolux Professional AB  
341 80 Ljungby, Sweden  
[www.electroluxprofessional.com](http://www.electroluxprofessional.com)