

Manuale di installazione

Essiccatoio rotativo

TD6-7
Tipo N1...



Electrolux
PROFESSIONAL

Indice

Indice

1	Norme di sicurezza.....	5
1.1	Misure di sicurezza supplementari per essiccatoi con riscaldamento a gas.....	7
1.2	Informazioni generali.....	7
1.3	Solo per uso commerciale.....	7
1.4	Diritti d'autore.....	7
1.5	Certificazione ergonomia.....	8
1.6	Simboli.....	8
2	Termini di garanzia ed esclusioni.....	9
3	Specifiche tecniche.....	10
3.1	Macchine con riscaldamento elettrico.....	10
3.1.1	Disegno.....	10
3.1.2	Specifiche tecniche.....	11
3.2	Macchine con riscaldamento a gas.....	12
3.2.1	Disegno.....	12
3.2.2	Specifiche tecniche.....	13
3.3	Macchine con pompa di calore.....	14
3.3.1	Disegno.....	14
3.3.2	Specifiche tecniche.....	15
4	Configurazione.....	16
4.1	Generalità.....	16
4.2	Apertura dell'imballo.....	16
4.3	Istruzioni per il riciclo dell'imballo.....	18
4.4	Ruote.....	19
4.5	Collocazione.....	19
4.6	Collegamento dello scarico (solo per le macchine con pompa di calore).....	20
4.7	Installazione meccanica.....	21
5	Installazione navale.....	22
6	Sistema di scarico.....	23
6.1	Circolazione dell'aria.....	23
6.1.1	Macchine con riscaldamento a gas/elettrico.....	23
6.1.2	Macchine con pompa di calore.....	24
6.2	Aria fresca.....	26
6.3	Condotto di scarico.....	27
6.4	Condotto di scarico condiviso.....	28
6.5	Dimensioni dello scarico.....	28
6.6	Regolazione del flusso d'aria (non valido per le asciugatrici a tamburo con pompa di calore).....	29
7	Allacciamento elettrico.....	34
7.1	Installazione elettrica.....	34
7.2	Collegamento monofase.....	34
7.3	Collegamento trifase.....	35
7.4	Collegamenti elettrici.....	36
7.5	Funzioni delle schede I/O.....	37
7.5.1	Pagamento centralizzato (2J).....	37
7.5.2	Pagamento centralizzato (2J).....	38
7.5.3	Gettoniera esterna/Pagamento centralizzato (2K).....	39
7.5.4	Riduzione di prezzo (2K).....	40
7.6	Opzione.....	40
7.6.1	Collegamento esterno da 100 mA.....	40
8	Allacciamento gas.....	41
8.1	Fissaggio dell'etichetta.....	41
8.2	Generalità.....	41
8.3	Installazione del gas.....	42
8.4	Tabella di pressioni e regolazioni.....	42
8.5	Prova di funzionamento.....	43
8.6	Istruzioni per la conversione.....	45
8.7	Targhetta.....	47
9	Inversione dello sportello.....	48
10	Alla prima accensione.....	54
10.1	Selezione lingua.....	54
10.2	Impostazione di ora e data.....	54

Indice

11 Controllo di funzionamento.....	54
12 Informazioni sullo smaltimento	57
12.1 Smaltimento dell'elettrodomestico al termine della vita.....	57
12.2 Smaltimento dell'imballo.....	57

Il fabbricante si riserva il diritto di apportare modifiche alle specifiche costruttive e ai materiali.

1 Norme di sicurezza

- La manutenzione deve essere effettuata esclusivamente da personale autorizzato.
- Utilizzare solo ricambi, accessori e materiali di consumo autorizzati.
- Non usare la macchina se per la pulizia sono stati impiegati prodotti chimici industriali.
- Non usare la macchina per asciugare indumenti non lavati.
- Gli indumenti sporchi di sostanze quali olio da cucina, acetone, alcol, benzina, cherosene, smacchiatori, acquaragia, cere e solventi per cera, devono essere lavati con acqua calda e un'abbondante quantità di detersivo prima di essere asciugati nella macchina.
- La macchina non deve essere usata per asciugare gommapiuma (schiuma di lattice), cuffie per doccia, tessuti impermeabili, articoli e indumenti con rinforzi in gomma o cuscini con imbottitura in gommapiuma.
- Utilizzare ammorbidenti e prodotti simili attenendosi alle relative istruzioni per l'uso.
- La parte finale del ciclo di asciugatura avviene senza calore (ciclo di raffreddamento) per garantire che gli indumenti siano a una temperatura tale da non danneggiarli.
- Rimuovere dalle tasche tutti gli oggetti quali accendini e fiammiferi.
- **AVVERTENZA.** Non arrestare mai la macchina prima della fine del ciclo di asciugatura, a meno che i capi non vengano rapidamente scaricati dalla macchina e distesi in modo da consentire la dispersione del calore.
- È necessario garantire un'adeguata ventilazione, al fine di evitare il ritorno di gas nel locale, soprattutto in presenza di apparecchi a combustione o di fiamme libere.
- L'aria di scarico non deve essere convogliata in camini di scarico impiegati per i fumi di altri apparecchi a combustione di gas o altri combustibili.
- Non posizionare la macchina dove una porta con serratura, una porta scorrevole o una porta incernierata dal lato opposto della macchina possa ostacolare la completa apertura dello sportello.
- Se la macchina è provvista di uno filtro per la lanugine, questo va pulito di frequente.
- Evitare l'accumulo di lanugine attorno alla macchina.
- **NON MODIFICARE QUESTO APPARECCHIO.**
- Per effettuare la manutenzione o la sostituzione delle parti di ricambio, scollegare l'alimentazione.
- Quando l'alimentazione è scollegata, l'operatore deve assicurarsi che la macchina sia scollegata da ogni punto a cui lui abbia accesso (cioè che la presa sia staccata e che rimanga staccata). Se ciò non fosse possibile, data la costruzione o l'installazione della macchina, sarà prevista la possibilità di scollegare con un sistema di bloccaggio in posizione isolata.
- In conformità con il tradizionale schema elettrico: montare un interruttore omnipolare prima della macchina, per facilitare le operazioni di installazione e manutenzione.
- **ATTENZIONE:** L'apparecchiatura non deve essere alimentata tramite un dispositivo di commutazione esterno, quale un timer, o collegata a un circuito che viene regolarmente acceso e spento da uno strumento.
- Se sulla targhetta caratteristiche della macchina sono indicate tensioni o frequenze nominali diverse (separate da /), le istruzioni per regolare l'apparecchiatura per il funzionamento alla tensione o alla frequenza nominali sono indicate nel manuale d'installazione.

- Apparecchiature fisse non dotate di mezzi per lo scollegamento dalla rete di alimentazione con separatore su tutti i poli che fornisca il completo scollegamento in caso di sovratensione di tipo III: mezzi di scollegamento devono essere incorporati nei cavi fissi, conformemente alle normative vigenti.
- Le aperture che si trovano nella base non devono essere ostruite da un tappeto.
- Peso massimo dei capi asciutti: 8,0 kg (per asciugatrici a tamburo con riscaldamento a gas).
- Peso massimo dei capi asciutti: 9,0 kg (per asciugatrici a tamburo con pompa di calore e riscaldamento elettrico).
- Livello di pressione sonora ponderata A nelle stazioni di lavoro: 70 dB (A).
- Requisiti addizionali per i seguenti paesi:; AT, BE, BG, HR, CY, CZ, DK, EE, FI, FR, DE, GR, HU, IS, IE, IT, LV, LT, LU, MT, NL, NO, PL, PT, RO, SK, SI, ES, SE, CH, TR, UK:
 - L'apparecchiatura è utilizzabile in aree pubbliche.
 - L'elettrodomestico può essere utilizzato da bambini a partire dagli 8 anni di età e da persone con ridotte capacità fisiche, sensoriali o mentali, oppure senza l'esperienza e le conoscenze necessarie, in caso abbiano ricevuto istruzioni sull'uso sicuro dello stesso e abbiano compreso i pericoli relativi. Assicurarsi che i minori non giochino con l'elettrodomestico. Le operazioni di pulizia e manutenzione non devono essere affidate a bambini senza la supervisione di un adulto.
- Requisiti aggiuntivi per altri paesi:
 - Questo prodotto non è destinato all'uso da parte di persone (compresi i bambini) con ridotte capacità fisiche, sensoriali o mentali o che non siano in possesso di esperienza e conoscenza adeguate, a meno che non siano controllate o istruite all'uso del prodotto da parte di una persona responsabile della loro sicurezza. I bambini devono essere sorvegliati per assicurarsi che non giochino con il prodotto.

1.1 Misure di sicurezza supplementari per essiccatoi con riscaldamento a gas

- Prima dell'installazione, verificare che le condizioni locali di distribuzione, il tipo e la pressione del gas e le regolazioni dell'elettrodomestico siano compatibili.
- Non installare la macchina in locali in cui siano presenti macchine per il lavaggio che utilizzano prodotti detergenti quali percloroetilene, TRICLOROETILENE o CLORO-FLUORO-IDROCARBURI.
- **NOTA:** Si ricorda che il collegamento e la messa in servizio di apparecchiature conformi al presente documento sono soggetti all'osservanza delle normative di installazione in essere nei paesi in cui tali apparecchiature vengono commercializzate.
- Deve essere indicato che il collegamento all'apparecchiatura deve essere effettuato utilizzando un tubo flessibile adatto alla categoria dell'apparecchiatura, in conformità con le normative in vigore nel paese di destinazione. In caso di dubbi, l'installatore è tenuto a rivolgersi al fornitore.
- Se necessario, installare l'apparecchiatura in un luogo con il pavimento, il piano di lavoro e/o le pareti in prossimità dell'apparecchiatura in materiale ignifugo.
- Se si avverte odore di gas:
 - Non accendere alcuna apparecchiatura
 - Non usare interruttori elettrici
 - Non usare telefoni nell'edificio
 - Evacuare la stanza, l'edificio o la zona
 - Rivolgersi alla persona responsabile della macchina

1.2 Informazioni generali

Le condizioni per la conservazione e il trasporto dell'apparecchio devono soddisfare una temperatura compresa tra -20°C / $+70^{\circ}\text{C}$ e un'umidità massima di 95 % RH.

Per prevenire danni alle parti elettroniche e ad altre parti derivanti dalla presenza di condensa, prima del primo utilizzo, la macchina va posta a temperatura ambiente per 24 ore.

L'alimentazione elettrica dovrebbe seguire le indicazioni di cui sotto:

- intervallo massimo per la tensione nominale di ciascun paese: -15% / $+10\%$.
- Intervallo massimo per la frequenza nominale di ciascun paese: ± 3 Hz.
- Buchi di tensione/Interruzione: 5 buchi di tensione/giorno (perdita di tensione del 100 % per una durata di 3-4 minuti).

Un'alimentazione elettrica stabile è sempre la soluzione migliore. Le fluttuazioni provocano sollecitazioni e carichi supplementari su tutti i componenti elettrici ed elettronici.

1.3 Solo per uso commerciale

La macchina/le macchine a cui si riferisce questo manuale è ideata/sono ideate solamente per uso commerciale e industriale.

1.4 Diritti d'autore

Il presente manuale è destinato esclusivamente alla consultazione da parte dell'operatore e può essere consegnato a terzi unicamente con l'autorizzazione dell'azienda Electrolux Professional AB.

1.5 Certificazione ergonomia

Il corpo umano è progettato per il movimento e l'attività fisica. Tuttavia, movimenti statici e ripetitivi o posture di lavoro scorrette possono causare lesioni fisiche da stress.

Le caratteristiche ergonomiche del prodotto, le quali possono influenzare l'interazione fisica e cognitiva che l'utente ha con esso, sono state valutate e certificate.

Infatti, un prodotto con caratteristiche ergonomiche rispetta requisiti ergonomici specifici, appartenenti a tre diverse aree: politecnica, biomedicale e psicosociale (usabilità e soddisfazione).

Per ciascuna di queste tre aree, sono stati eseguiti test specifici con utenti reali. Il prodotto si è quindi rivelato essere conforme ai criteri di accettabilità ergonomica previsti dalla normativa.







Nel caso in cui più macchine siano gestite dallo stesso operatore, aumenteranno i movimenti ripetitivi e, di conseguenza, il relativo rischio biomeccanico accrescerà in modo esponenziale.

I possibili rischi posturali sono rappresentati dall'interazione con la maniglia dello sportello, sia nel caso in cui la macchina sia posizionata a contatto diretto con il pavimento senza una base sia nel caso in cui sia posizionata sopra a una lavatrice.

Seguire i consigli riportati di seguito per evitare, quanto più possibile, che gli operatori possano incorrere in lesioni personali.

- Collocare la macchina su una base anziché a contatto diretto con il pavimento in modo che l'operatore non sia costretto a piegare la schiena senza motivo durante le fasi di carico e scarico.
L'altezza minima consigliata delle basi è pari a 300 mm.
- Spostare il pannello nella posizione inferiore nel caso in cui la macchina sia posizionata sopra a una lavatrice.
- Assicurarsi che vi siano carrelli o cestelli per il caricamento, lo scaricamento e il trasporto.
- Nel caso in cui più macchine siano gestite dallo stesso operatore, organizzare una rotazione dei compiti lavorativi nel posto di lavoro.

1.6 Simboli

	Attenzione
	Attenzione, superficie calda
	Attenzione! Alta tensione
	Avvertenza, rischio d'incendio / materiali infiammabili
	Attenzione! Pericolo di schiacciamento
	Prima di utilizzare la macchina, leggere attentamente le istruzioni

2 Termini di garanzia ed esclusioni

Se l'acquisto di questo prodotto include la copertura della garanzia, quest'ultima viene fornita in conformità con le normative locali e a condizione che il prodotto venga installato e utilizzato per gli scopi previsti e descritti nella relativa documentazione dell'attrezzatura.

La garanzia è applicabile nel caso in cui il cliente abbia utilizzato solo pezzi di ricambio originali e abbia eseguito la manutenzione in conformità con la documentazione di manutenzione e dell'utente di Electrolux Professional resa disponibile in formato cartaceo o elettronico.

Electrolux Professional raccomanda vivamente di utilizzare detergenti, agenti di risciacquo e disincrostanti approvati da Electrolux Professional per ottenere risultati ottimali e mantenere l'efficienza del prodotto nel tempo.

La garanzia Electrolux Professional non copre:

- costi relativi ai viaggi di assistenza per la consegna e il ritiro del prodotto;
- installazione;
- formazione su come utilizzare/far funzionare il prodotto;
- sostituzione (e/o fornitura) di ricambi danneggiati e soggetti a usura, a meno che ciò non dipenda da difetti di materiale o di lavorazione segnalati entro una (1) settimana dal guasto;
- correzione del cablaggio esterno;
- correzione di riparazioni non autorizzate, nonché di eventuali danni, guasti e inefficienze causati da e/o derivanti da:
 - capacità insufficiente e/o anormale degli impianti elettrici (corrente/tensione/frequenza, compresi picchi e/o interruzioni);
 - alimentazione idraulica, di vapore, aria o gas inadeguata o interrotta (inclusi impurità e/o altri elementi non conformi ai requisiti tecnici delle singole apparecchiature);
 - parti idrauliche, componenti o prodotti per la pulizia consumabili non approvati dal costruttore;
 - negligenza, uso improprio, abuso e/o mancato rispetto da parte del cliente delle istruzioni di utilizzo e cura descritte nella documentazione relativa all'attrezzatura;
 - installazione, riparazione, manutenzione (comprese manomissioni, modifiche e riparazioni effettuate da terzi non autorizzati) e modifica dei sistemi di sicurezza improprie o scarse.
 - Utilizzo di componenti non originali (per esempio: componenti consumabili, soggetti a usura o pezzi di ricambio).
 - condizioni ambientali che provocano sollecitazioni termiche (ad es. surriscaldamento/congelamento) o chimiche (ad es. corrosione/ossidazione);
 - oggetti estranei disposti o collegati al prodotto;
 - incidenti o forza maggiore;
 - il trasporto e la movimentazione, inclusi graffi, ammaccature, scheggiature, e/o altri danni alla finitura del prodotto, a meno che tali danni non risultino da difetti di materiale o di lavorazione e vengano segnalati entro una (1) settimana dalla consegna, se non diversamente concordato;
- prodotto con numeri di serie originali che sono stati rimossi, alterati o non possono essere facilmente determinati;
- sostituzione delle lampadine, dei filtri o di eventuali parti consumabili;
- qualsiasi accessorio e software non approvato o specificato da Electrolux Professional.

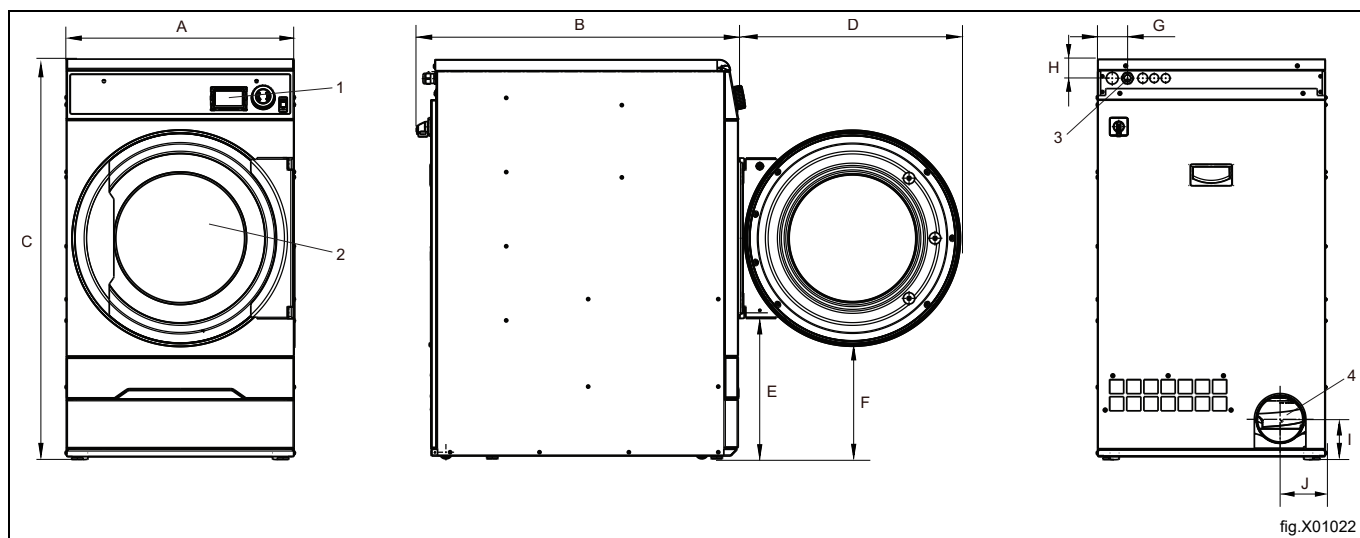
La garanzia non comprende le attività di manutenzione programmata (comprese le parti necessarie per eseguire tale manutenzione) o la fornitura di detergenti, a meno che ciò non sia espressamente coperto da un accordo locale, nel rispetto dei termini e delle condizioni locali.

Controllare sul sito web di Electrolux Professional l'elenco dei servizi di assistenza clienti autorizzati.

3 Specifiche tecniche

3.1 Macchine con riscaldamento elettrico

3.1.1 Disegno



1	Pannello di controllo
2	Apertura sportello, \varnothing 392 mm
3	Allacciamento elettrico
4	Allacciamento scarico

	A	B	C	D	E
mm	600	845	1050	580	385

	F	G	H	I	J
mm	295	80	50	100	120

3.1.2 Specifiche tecniche

Peso netto	kg	97
Volume cesto	litri	135
Diametro cestello	mm	575
Profondità cestello	mm	500
Velocità del cestello a carico medio	giri/min.	53
Capacità nominale, fattore di riempimento 01:18 (carico max.)	kg	7,5
Capacità nominale, fattore di riempimento 1:22 (carico consigliato)	kg	6,1
Riscaldamento: Elettricità	kW	3,0
	kW	4,5
	kW	6,0
Flusso dell'aria ottimale 3,0/4,5 kW	m ³ /h	130
Flusso dell'aria ottimale 6,0 kW	m ³ /h	155
Contropressione statica ottimale 3,0/4,5 kW	Pa	350
Contropressione statica massima 3,0/4,5 kW	Pa	355
Contropressione statica ottimale 6,0 kW	Pa	300
Contropressione statica massima 6,0 kW	Pa	310
Potenza / livello di pressione sonora dell'asciugatrice*	dB(A)	63/48
Emissione di calore rispetto alla potenza installata, max	%	15

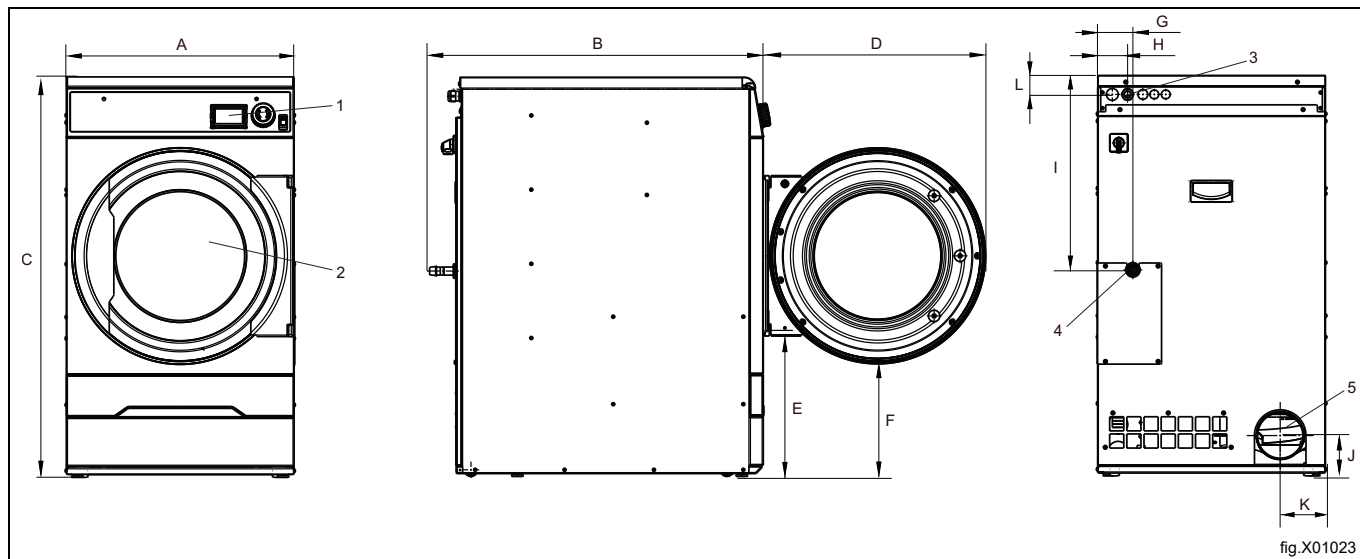
Livelli di potenza sonora misurati secondo ISO 60704.

Connessioni

Uscita aria	∅ mm	125
-------------	------	-----

3.2 Macchine con riscaldamento a gas

3.2.1 Disegno



1	Pannello di controllo
2	Apertura sportello, \varnothing 392 mm
3	Allacciamento elettrico
4	Allacciamento gas
5	Allacciamento scarico

	A	B	C	D	E
mm	600	875	1050	580	385

	F	G	H	I	J
mm	295	90	80	520	100

	K	L
mm	120	50

3.2.2 Specifiche tecniche

Peso netto	kg	97
Volume cesto	litri	135
Diametro cestello	mm	575
Profondità cestello	mm	500
Velocità del cestello a carico medio	giri/min.	53
Capacità nominale, fattore di riempimento 01:18 (carico max.)	kg	7,5
Capacità nominale, fattore di riempimento 1:22 (carico consigliato)	kg	6,1
Riscaldamento: Gas	kW	7,0
Flusso dell'aria ottimale	m ³ /h	280
Contropressione statica ottimale	Pa	200
Contropressione statica massima	Pa	255
Potenza / livello di pressione sonora dell'asciugatrice*	dB(A)	63/48
Emissione di calore rispetto alla potenza installata, max	%	15

Livelli di potenza sonora misurati secondo ISO 60704.

Nota!

Le apparecchiature a gas sono costruite per funzionare a GNH o a GPL e devono essere installate a un'altitudine non superiore a 610 m (2001 ft). In caso di installazione a un'altitudine superiore è necessario provvedere all'installazione di un apposito kit per l'uso ad alta quota.

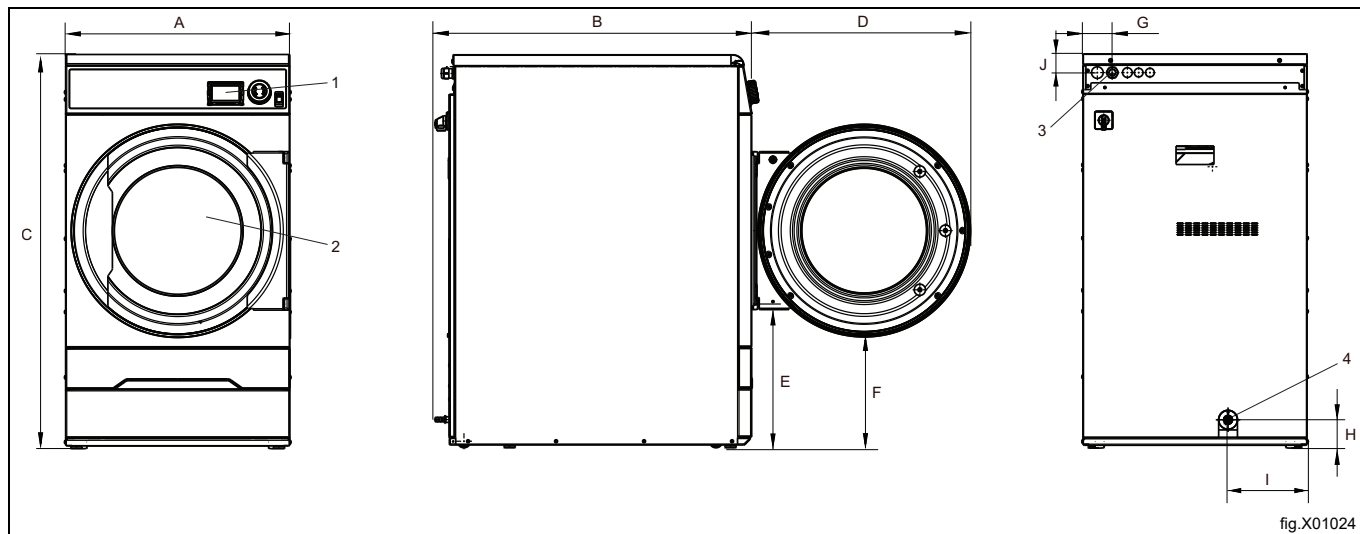
Per il codice di riferimento del kit, consultare l'elenco ricambi.

Conessioni

Uscita aria	∅ mm	125
Allacciamento gas	1/2"	ISO 7/1-R1/2

3.3 Macchine con pompa di calore

3.3.1 Disegno



1	Pannello di controllo
2	Apertura sportello, \varnothing 392 mm
3	Allacciamento elettrico
4	Scarico per acqua di condensa

	A	B	C	D	E
mm	600	845	1050	580	385

	F	G	H	I	J
mm	295	80	75	210	50

3.3.2 Specifiche tecniche

Peso netto	kg	119
Volume cesto	litri	135
Diametro cestello	mm	575
Profondità cestello	mm	500
Velocità del cestello a carico medio	giri/min.	53
Capacità nominale, fattore di riempimento 01:18 (carico max.)	kg	7,5
Capacità nominale, fattore di riempimento 1:22 (carico consigliato)	kg	6,1
Potenza / livello di pressione sonora dell'asciugatrice*	dB(A)	63/48
Emissione di calore media per ciclo di asciugatura usata per determinare la necessità di ventilazione**	kW	0,7
Temperatura ambiente di esercizio	°C	+10 – +45

Livelli di potenza sonora misurati secondo ISO 60704.

** Per ottenere assistenza nella determinazione delle esigenze di ventilazione, contattare un tecnico della ventilazione autorizzato. Per calcolare la ventilazione richiesta è necessario prendere in considerazione tutte le fonti di calore e tutti gli altri parametri che influenzano il fabbisogno di ventilazione: zona climatica, parametri di costruzione, dimensioni del locale, ecc.

Connessioni

Raccordo tubo, acqua condensata	∅ mm	15
---------------------------------	------	----

Pompa di calore

Tipo di refrigerante		R134a
Quantità di refrigerante	kg	0,68

Gas fluorinati effetto serra

Questo prodotto contiene gas fluorati effetto serra:

R134a: 0,680 kg

GWP 1430

CO₂ equivalente 0,9724 t

Chiuso ermeticamente

4 Configurazione

4.1 Generalità

La procedura di principio per montare/installare questa macchina può essere descritta semplicemente come segue.
Riscaldamento a gas, elettrico, a vapore:

1. Rimozione dell'imballo
2. Posizionamento/collocazione, livellamento o/e fissaggio della macchina.
3. Correzione della dimensione della presa d'aria, della dimensione del condotto di scarico e degli attacchi delle tubazioni in base al fatto che si tratti di una macchina indipendente o con condotto di scarico condiviso.
4. Allacciamenti elettrici, allacciamento della macchina all'alimentazione.
5. Regolazione dell'aria o della contropressione statica con la macchina fredda e vuota in base al fatto che sia una macchina indipendente o con condotto di scarico condiviso.
6. Allacciamento del gas, conversione del gas, installazione del kit altitudine (per le macchine con riscaldamento a gas).
7. Controllo delle funzioni.
8. Controllo delle funzioni opzionali.

Maggiori dettagli sono reperibili nelle singole sezioni di questo manuale di installazione.

Riscaldamento con pompa di calore:

1. Rimozione dell'imballo
2. Posizionamento/collocazione, livellamento o/e fissaggio della macchina.
3. Correzione dell'aria fresca per compensare il calore emesso dalla(e) macchina(e) e allacciamento dello scarico/degli scarichi.
4. Allacciamenti elettrici, allacciamento della macchina all'alimentazione.
5. Controllo delle funzioni.
6. Controllo delle funzioni opzionali.

Maggiori dettagli sono reperibili nelle singole sezioni di questo manuale di installazione.

4.2 Apertura dell'imballo

Nota!

Per i modelli con pompa di calore, la macchina la macchina non deve essere poggiata o inclinata per più di 45°. In questo modo si evita di danneggiare la pompa di calore.

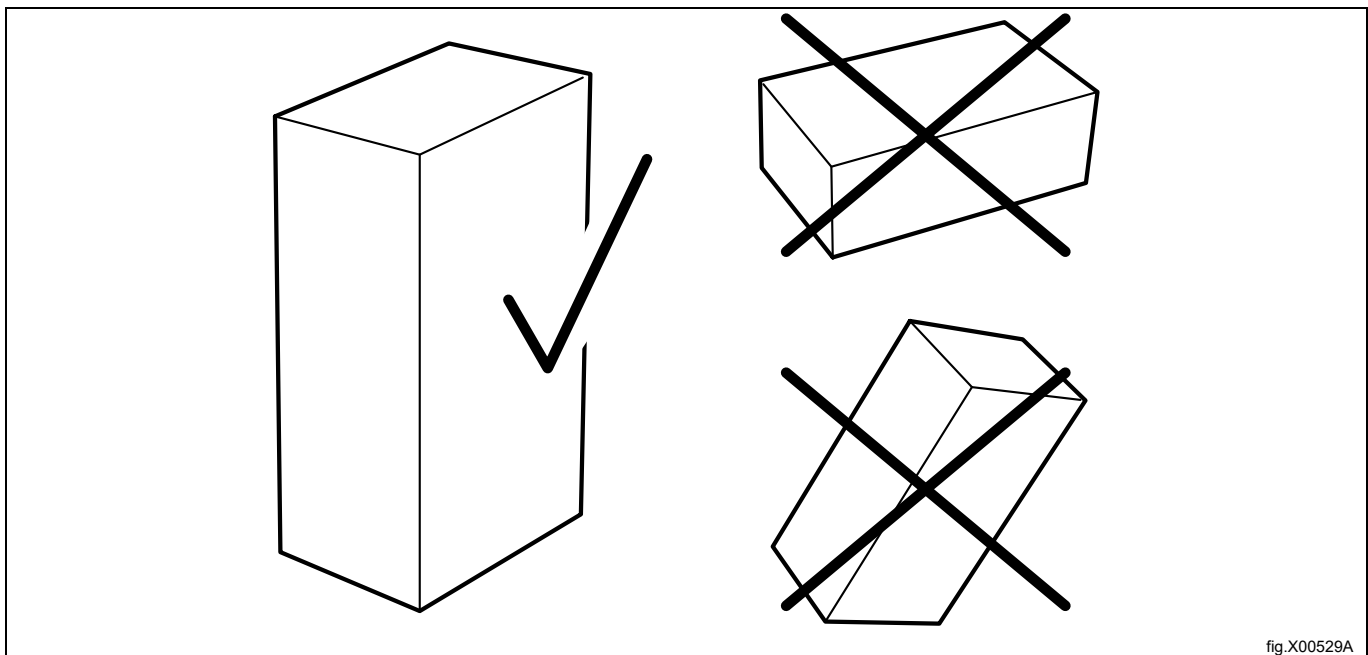


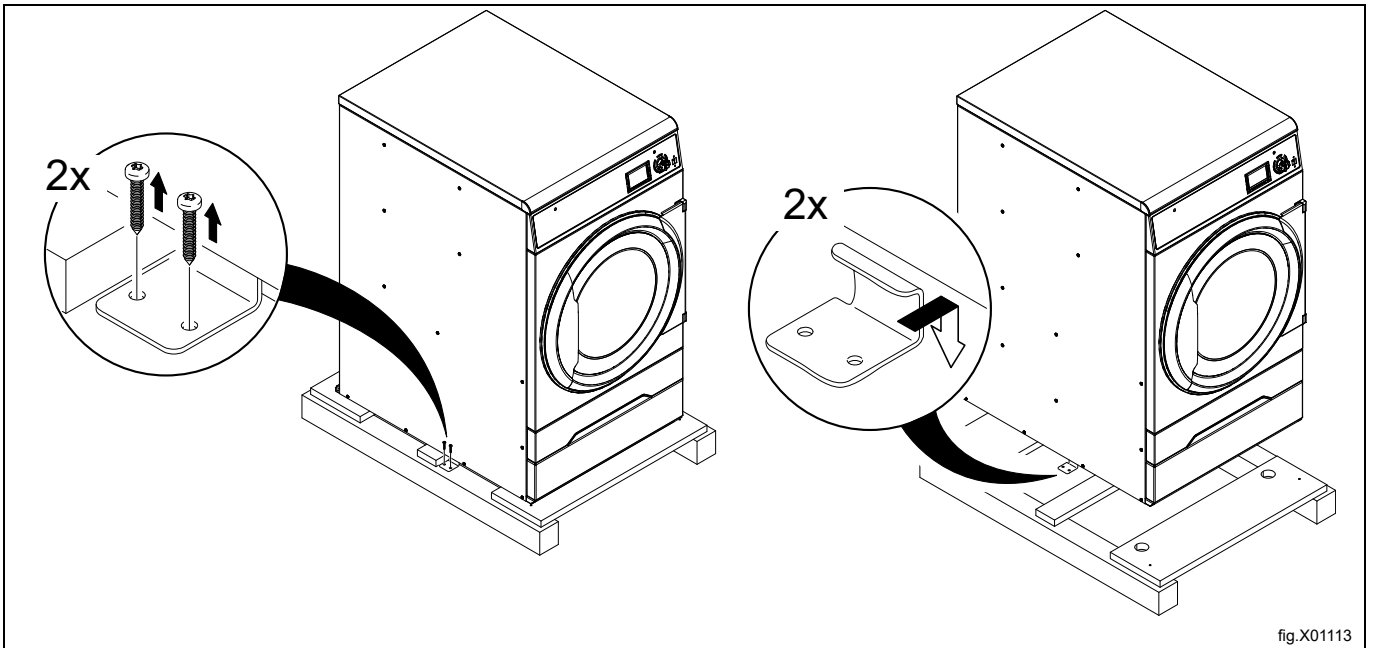
fig.X00529A

Rimuovere le viti e la staffa di trasporto su ciascun lato della macchina.

Rimuovere la macchina dal pallet.

Nota!

Spostare la macchina con cautela. Il cestello non è provvisto di fermi per il trasporto.



Collocare la macchina nella posizione finale.

4.3 Istruzioni per il riciclo dell'imballo

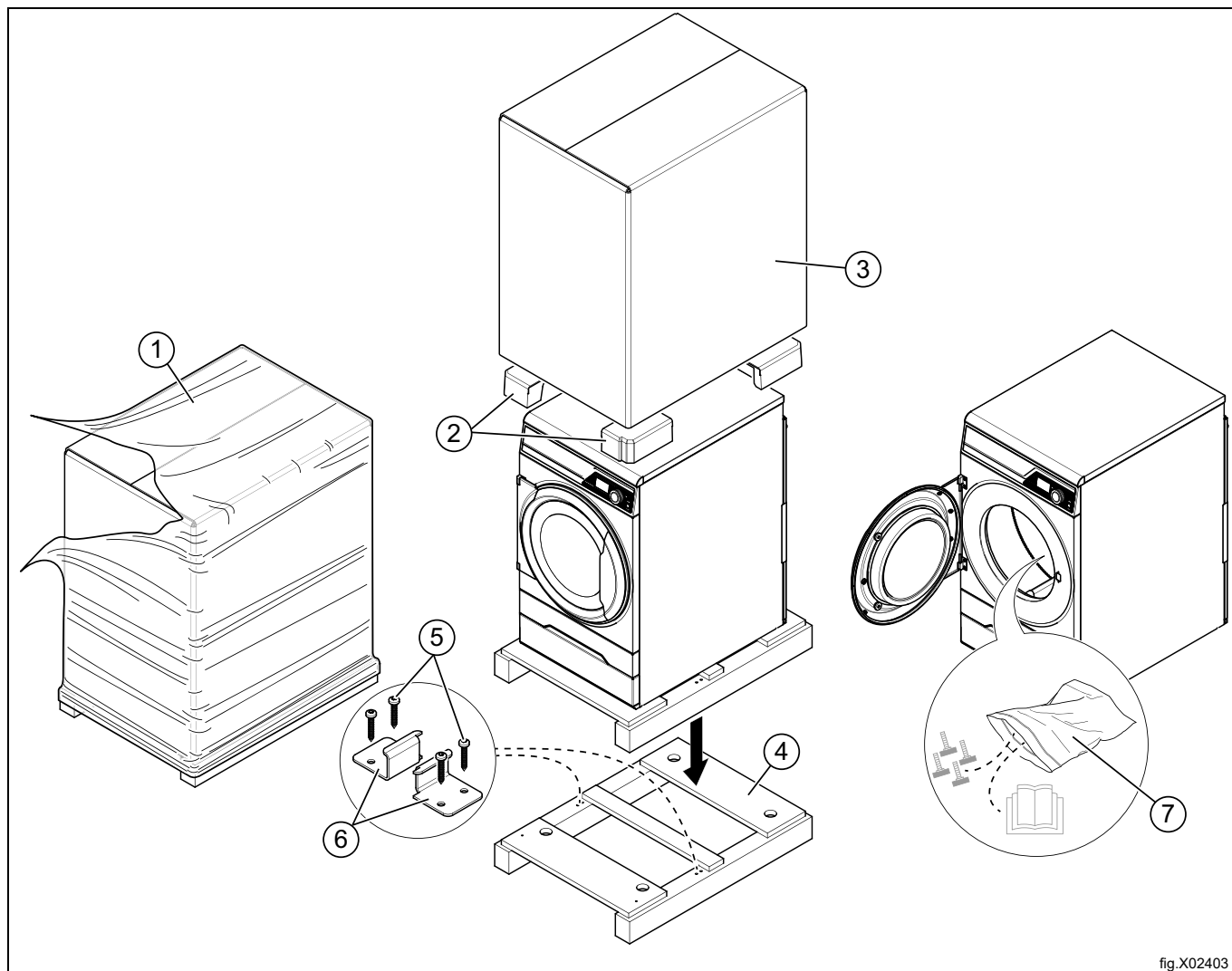


fig.X02403

Fig.	Descrizione	Codice	Tipo
1	Pellicola esterna	LDPE 4	Plastica
2	Protezione angolare	PS 6	Plastica
3	Imballo di cartone	PAP 20	Carta
4	Pallet	FOR 50	Legno
5	Vite	FE 40	Acciaio
6	Staffa in acciaio	FE 40	Acciaio
7	Busta di plastica	PET 1	Plastica

4.4 Ruote

Per motivi ergonomici la macchina è dotata di ruote.

Le ruote facilitano lo spostamento della macchina senza bisogno di sollevarla.

Le ruote possono essere utilizzate solo quando i piedi d'appoggio della macchina non sono stati abbassati.

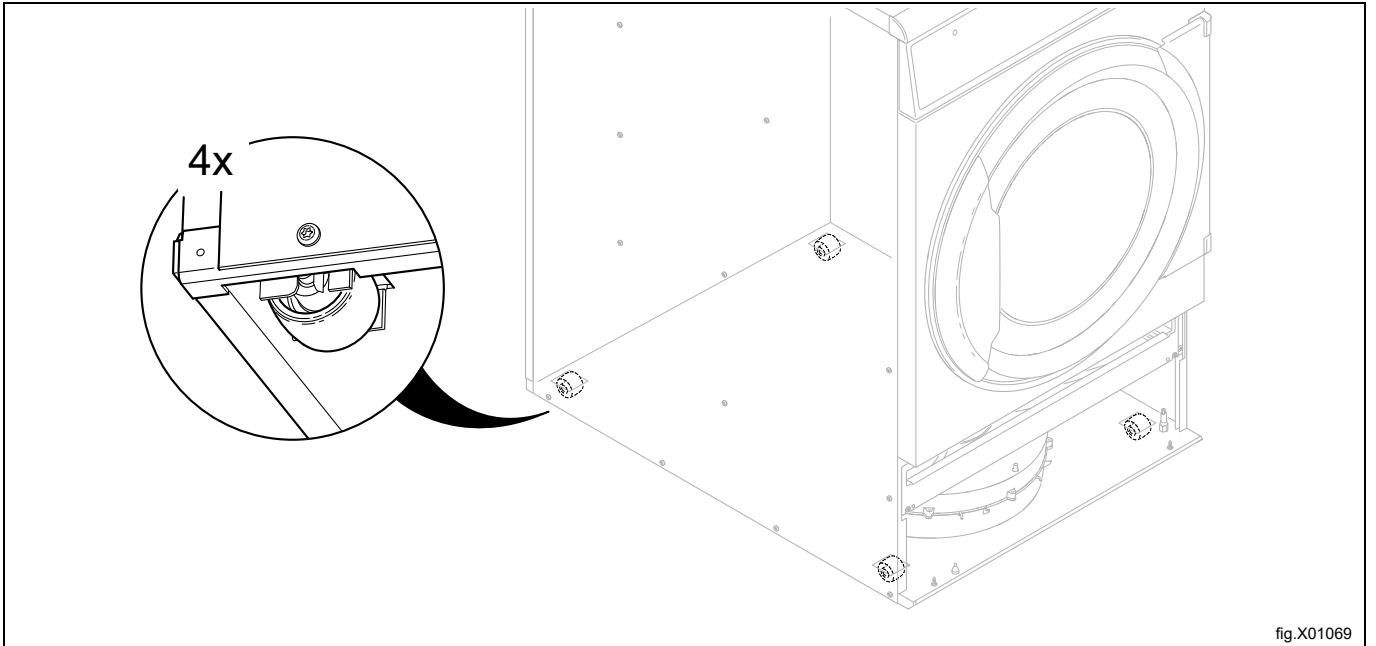


fig.X01069

4.5 Collocazione

Nella figura sono indicate le distanze consigliate dalle pareti e/o da altre macchine.

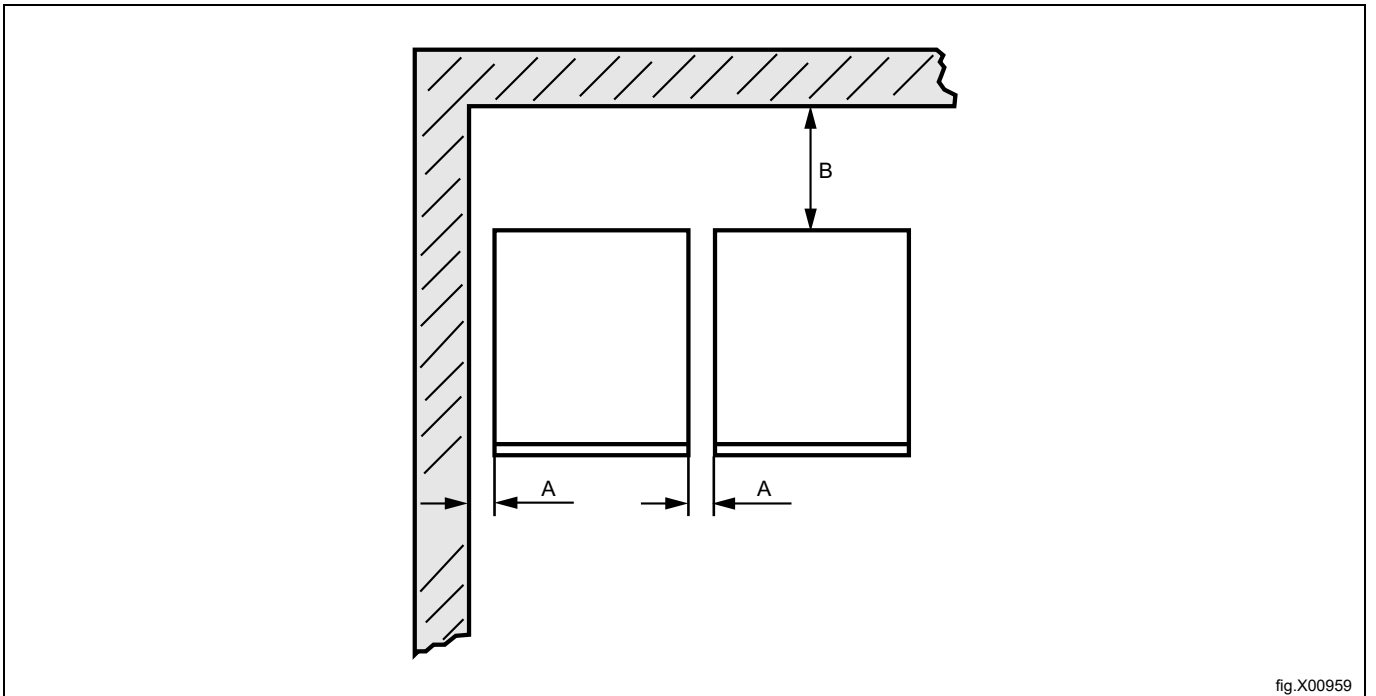


fig.X00959

A	5-500 mm (Min. 5 mm)
B	500 mm (Min. 200 mm)

Nota!

La macchina va posizionata in modo da lasciare un adeguato spazio di lavoro, sia per gli utenti, sia per il personale di servizio.

Il rispetto delle raccomandazioni garantirà l'accesso comodo per la manutenzione e le operazioni di assistenza.

In caso di spazi limitati, è possibile installare le macchine senza rispettare le raccomandazioni indicate. In tal caso, tenere a mente che potrebbe essere necessario scollegare e spostare altre macchine per riuscire a eseguire le operazioni di assistenza sulla macchina interessata.

4.6 Collegamento dello scarico (solo per le macchine con pompa di calore)

Collegare un tubo flessibile di scarico al tubo (A) sulla pompa di calore.

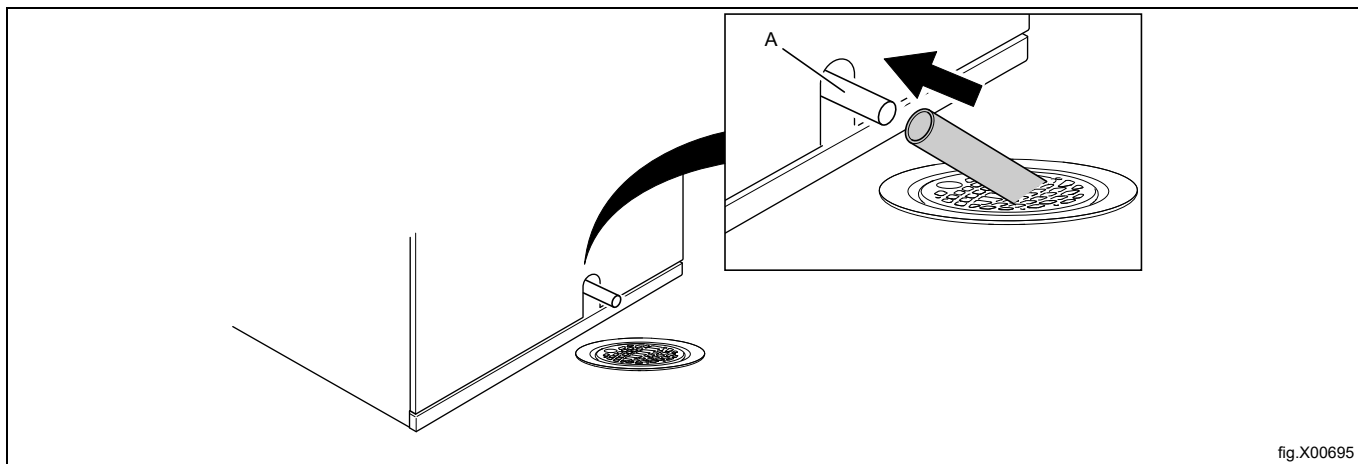


fig.X00695

Nota!

Il flessibile per lo scarico (A) deve essere posizionato sopra il livello dell'acqua nello scarico a pavimento. Lo scarico deve trovarsi a un livello inferiore rispetto all'uscita di scarico della pompa di calore. In caso contrario, l'acqua refluirebbe alla macchina. Regolare agendo sui piedi di supporto. Il flessibile deve formare una curva morbida.

4.7 Installazione meccanica

Rimuovere il cassetto del filtro.

Allentare le cinque viti e smontare la squadretta.

Rimuovere il pannello frontale inferiore.

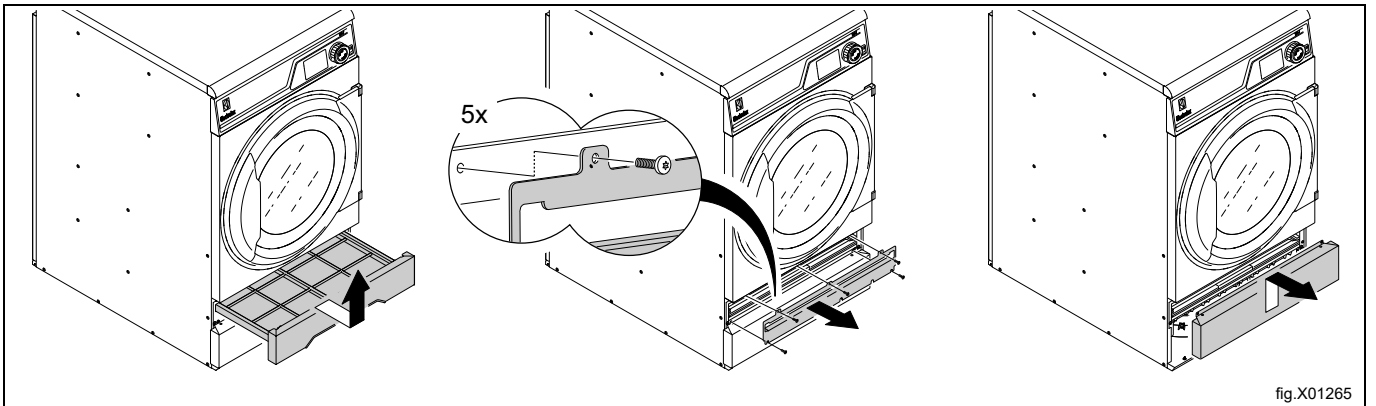


fig.X01265

Livellare la macchina utilizzando gli appositi piedini. L'altezza di regolazione massima dei piedi è di 14 mm.

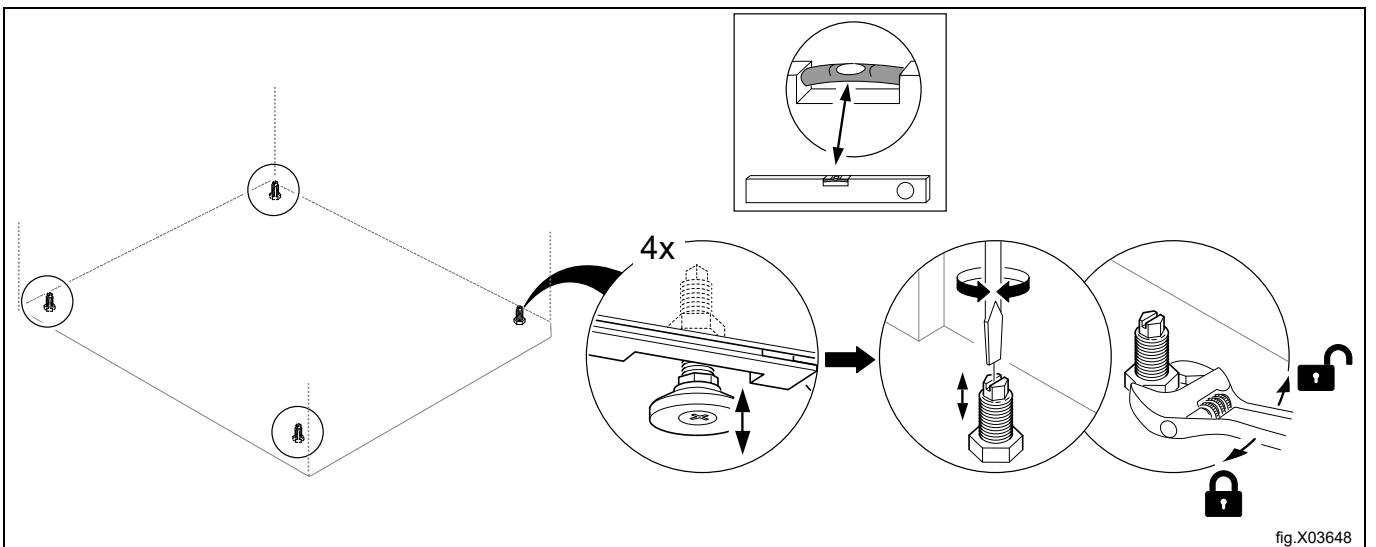


fig.X03648

Rimontare i pannelli.

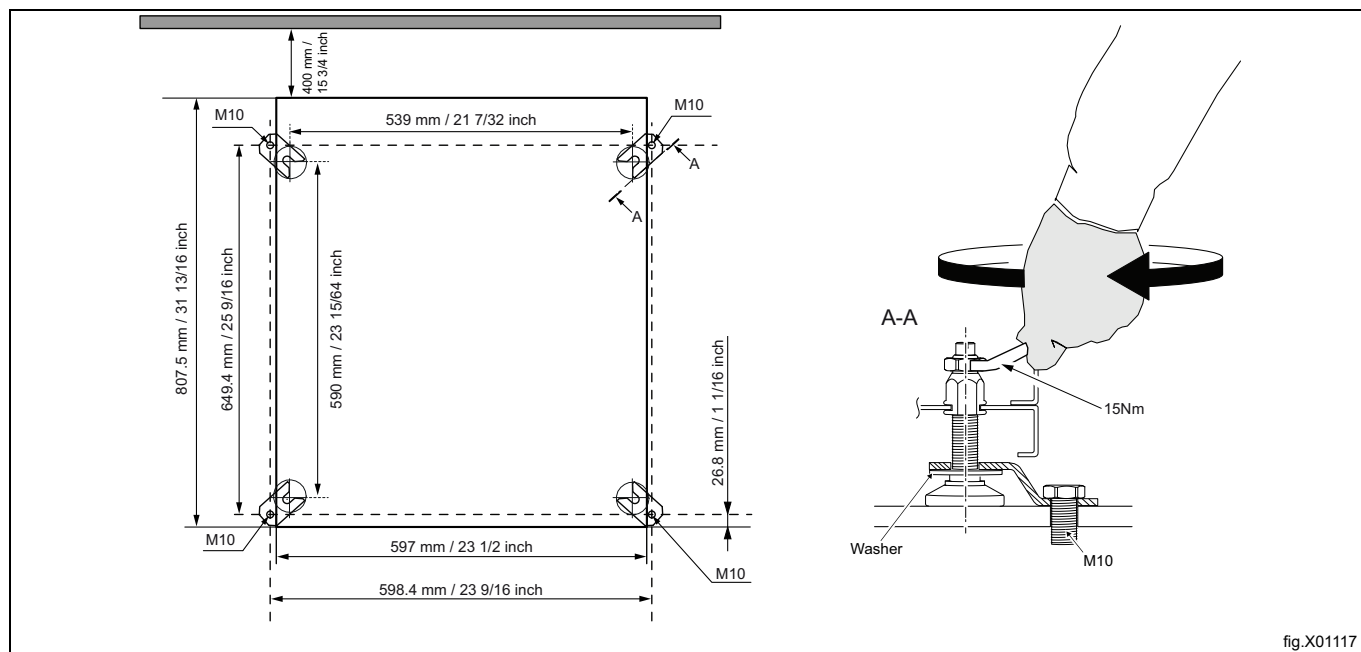
5 Installazione navale

Per garantire la stabilità della macchina, è importante assicurarla saldamente al basamento. Assicurare quattro dispositivi di fissaggio al basamento usando quattro viti di arresto x M10.

Nota!

I quattro dispositivi di fissaggio non sono forniti con la macchina e devono essere ordinati come kit n. 487193544.

Assicurare la macchina ai dispositivi di fissaggio.



Nota!

L'installazione marina non è applicabile per le macchine con riscaldamento a gas o con pompa di calore.

6 Sistema di scarico

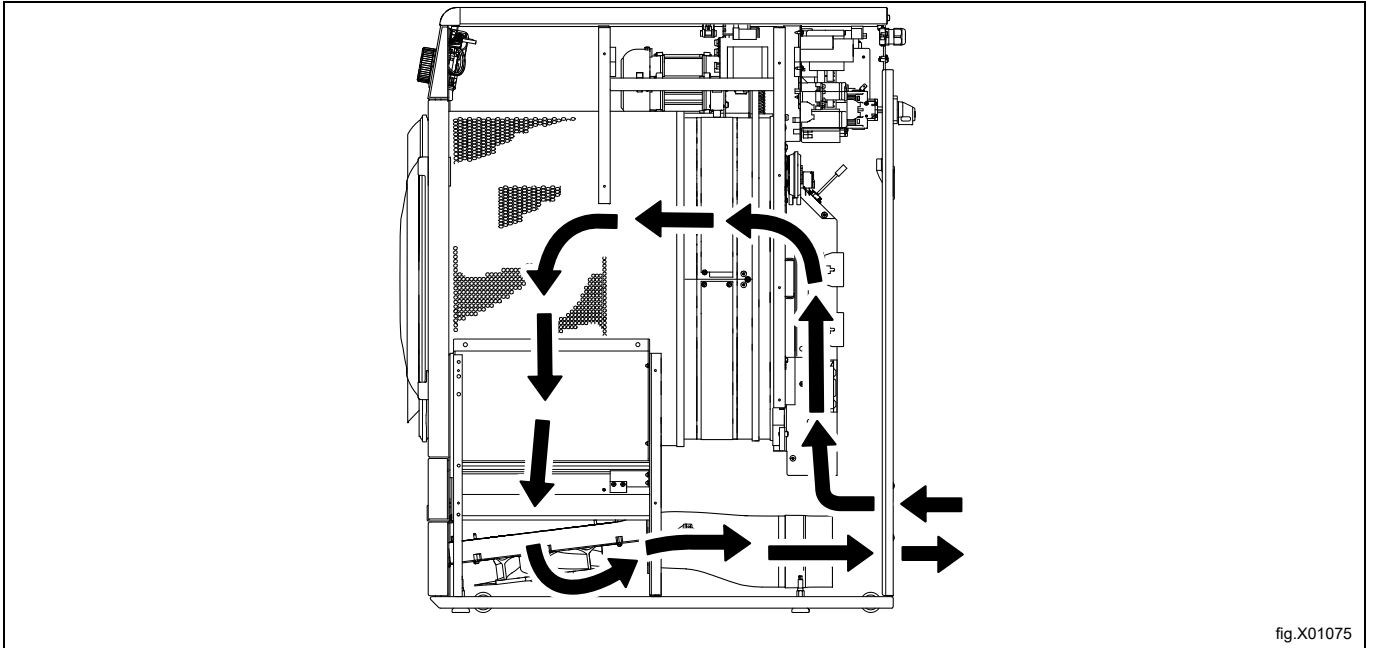
6.1 Circolazione dell'aria

Nota!

Per ottenere risultati di asciugatura ottimali, è molto importante che la macchina riceva sufficiente aria fresca.

6.1.1 Macchine con riscaldamento a gas/elettrico

La ventola crea bassa pressione nella macchina, aspirando aria nel cestello attraverso l'unità di riscaldamento. L'aria riscaldata passa attraverso gli indumenti, i fori del cestello ed il filtro che si trova sotto al cestello stesso. Dopodiché l'aria viene evacuata attraverso la ventola e il sistema di scarico.



6.1.2 Macchine con pompa di calore

La ventola genera un flusso d'aria nella macchina, aspirando aria nel cestello attraverso l'unità di riscaldamento. L'aria riscaldata passa attraverso i capi e i fori del cesto lavatrice ed esce attraverso il primo cassetto del filtro, proseguendo attraverso il secondo filtro speciale immediatamente al di sotto. Il filtro speciale è necessario in macchine dotate di pompa di calore per evitare che la pompa di calore stessa si intasi a causa della lanugine. Quando l'aria è passata attraverso i due filtri, ricircola nel cesto lavatrice.

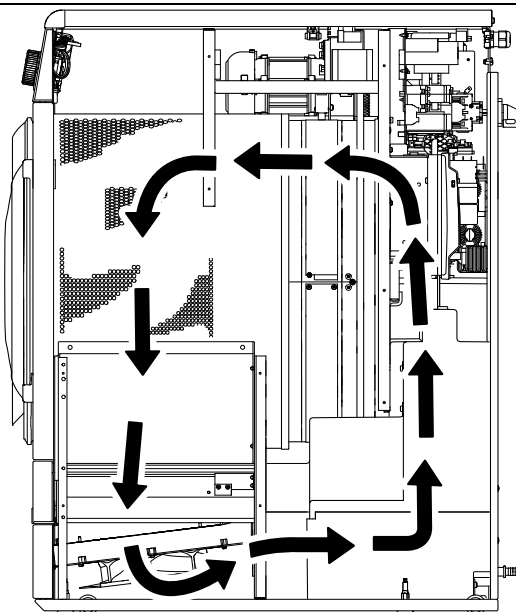


fig.X01077

Aerazione dell'ambiente

Quando la macchina è in funzione, la temperatura ambiente aumenta. A causa di questo, la stanza deve avere una ventilazione adeguata.

Nel determinare le esigenze di ventilazione devono essere prese in considerazione tutte le fonti che introducono calore all'interno dello stesso locale. Tali fonti di calore potrebbero essere, per esempio, altri essiccatoi, armadietti di asciugatura, lavatrici, stiratrici, radiatori, ecc. La combinazione di varie fonti di calore comporta la necessità di un flusso di ventilazione maggiore. Altri fattori, quali per esempio zona climatica, parametri di costruzione, dimensioni del locale, ecc., possono influenzare la necessità di ventilazione. Per ottenere assistenza nella determinazione delle esigenze di ventilazione, contattare un tecnico della ventilazione autorizzato.

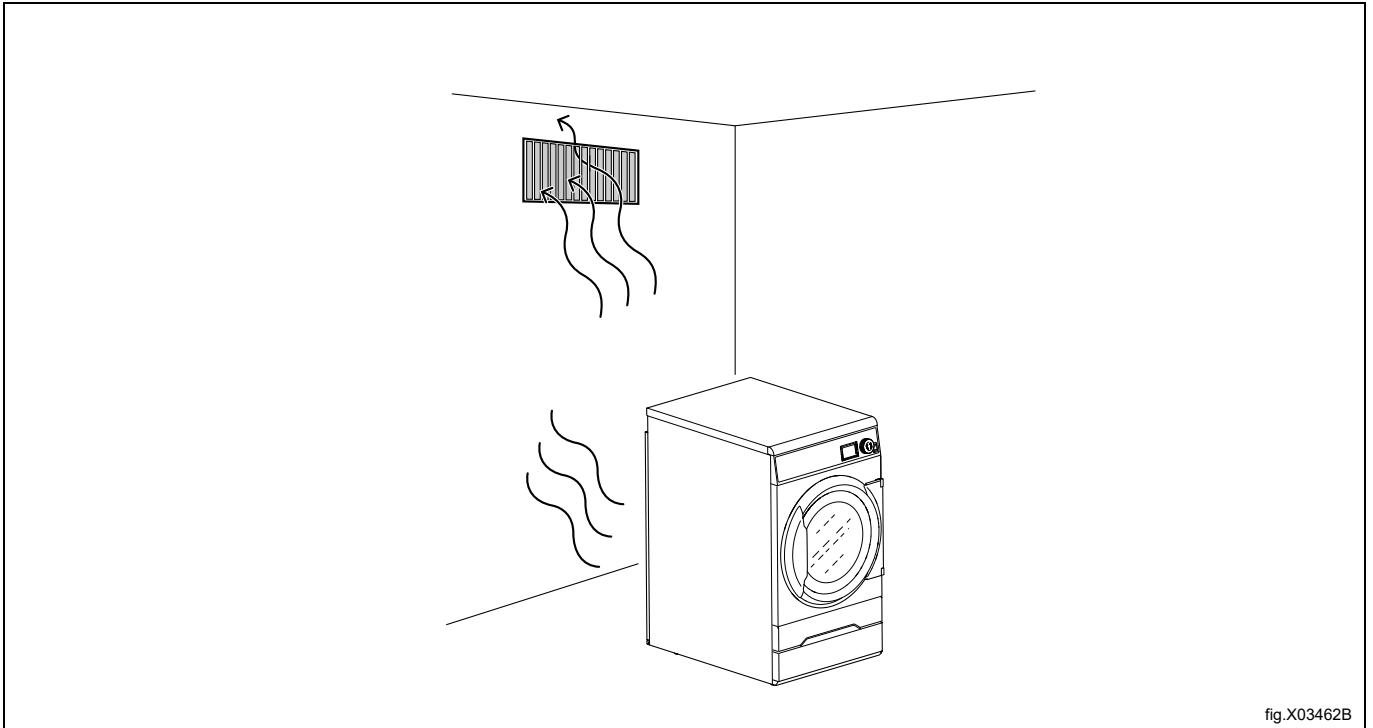


fig.X03462B

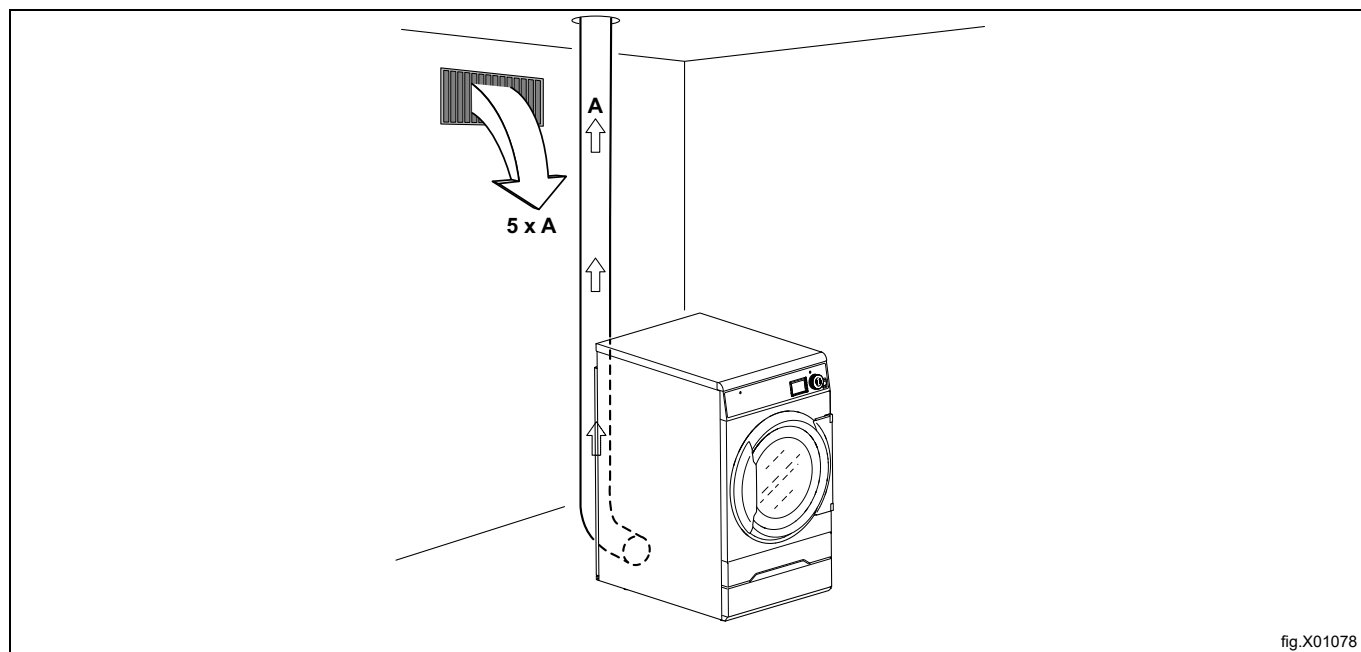
6.2 Aria fresca

Per assicurare la massima efficienza e il tempo di asciugatura più breve possibile, è importante che possa entrare nel locale dall'esterno lo stesso volume di aria fresca che viene espulso dal locale stesso.

Per evitare il tiraggio dell'aria nel locale, è importante posizionare la presa d'aria dietro alla macchina.

Prescrizioni per un'adeguata alimentazione di aria: l'area di apertura della presa d'aria dovrebbe essere cinque volte la misura dell'area del tubo di scarico. L'area dell'apertura di entrata è l'area attraverso cui l'aria può fluire senza resistenza dalla griglia/copertura con aperture.

La resistenza nella griglia/nelle aperture sul pannello di copertura della presa d'aria non deve superare i 10 Pa (0,1 mbar).

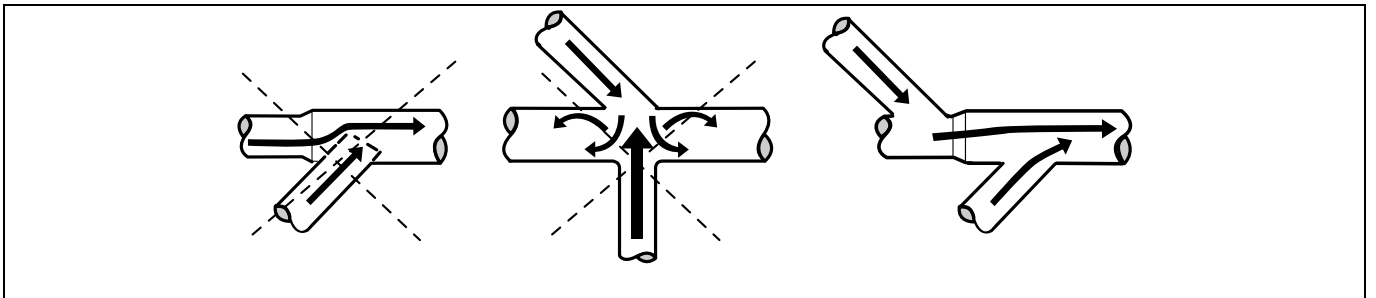


Nota!

Le griglie/aperture della piastra di copertura spesso bloccano metà dell'area totale di passaggio dell'aria fresca. Ricordarsi di tenere in considerazione questo fattore.

6.3 Condotto di scarico

- Per lo scarico va utilizzato unicamente un condotto di metallo rigido o flessibile.
- Non utilizzare condotti di plastica.
- Il materiale consigliato per lo scarico è l'acciaio galvanizzato.
- Il condotto non deve essere montato con viti o altri mezzi di fissaggio che si estendono nel condotto e catturano la lanugine.
- L'aria di scarico non deve essere convogliata su una parete, un soffitto o uno spazio nascosto.
- Il condotto di scarico deve portare a una certa distanza dall'edificio, in quanto la condensa, congelandosi, può causare danni all'edificio.
- Il condotto di scarico deve portare all'esterno.
- Il condotto di scarico va posizionato in modo che la sua parte che si trova all'esterno dell'edificio sia adeguatamente protetta.
- Il condotto di scarico deve essere liscio all'interno (per una bassa resistenza dell'aria).
- Il condotto di scarico deve avere curve morbide.



6.4 Condotto di scarico condiviso



È consigliabile collegare ogni macchina a un condotto di scarico distinto.



Se il condotto di scarico deve essere condiviso da più macchine, le sue dimensioni devono essere maggiori dopo ogni macchina. La progressione dell'aumento del diametro raccomandato è riportata nella tabella.

Se numerose macchine sono installate sul medesimo condotto di scarico, è consigliato regolare il flusso dell'aria sulle macchine quando tutte le macchine sono avviate ed eseguono un programma senza riscaldamento.

Si consideri che dei condotti inutilmente grandi creano dei problemi con il tiraggio.

Il condotto di scarico deve essere provvisto di una valvola di ritegno a valle di ogni essiccatoio.

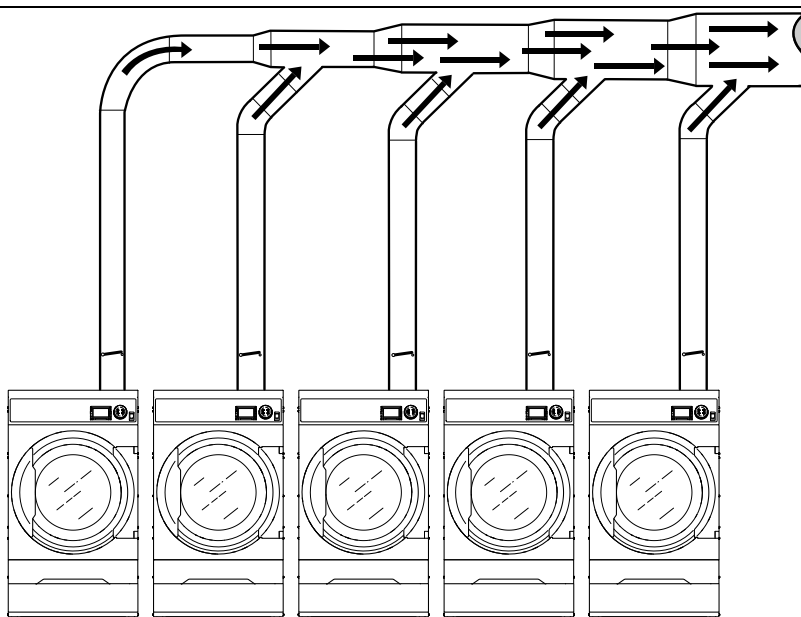


fig.X01079

Numero di macchine		1	2	3	4	5	6	7	8	9	10
Condotto di scarico	ø mm	125	200	250	250	315	315	400	400	400	400
Area consigliata per il passaggio dell'aria fresca	m ²	0,06	0,16	0,25	0,25	0,39	0,39	0,63	0,63	0,63	0,63
Area minima per il passaggio dell'aria fresca	m ²	0,05	0,10	0,15	0,19	0,24	0,29	0,34	0,39	0,44	0,49



Il diametro del condotto di scarico non deve essere ridotto.



6.5 Dimensioni dello scarico

È importante che la macchina abbia il corretto volume d'aria per la relativa potenza.

Se la portata d'aria è eccessiva o insufficiente, il tempo di asciugatura risulta prolungato.

Se il tubo di uscita è lungo o la ventilazione non è progettata adeguatamente, si consiglia di pulire periodicamente i tubi di uscita. Solitamente, condotti più lunghi richiedono una pulizia più frequente.

Per il migliore funzionamento della macchina, i tubi di scarico dovrebbero essere corti.

Per il funzionamento ottimale della macchina, devono essere montati tutti i pannelli di copertura.

6.6 Regolazione del flusso d'aria (non valido per le asciugatrici a tamburo con pompa di calore)



La regolazione de flusso dell'aria deve essere effettuata esclusivamente da personale autorizzato.

Nota!

Per la possibilità di regolare il flusso dell'aria, è necessario incorporare un ammortizzatore nella tubatura del sistema di scarico.

È importante che la macchina abbia il corretto flusso d'aria per la relativa portata termica. Se il flusso d'aria è inferiore al minimo necessario, la macchina spegnerà il riscaldamento, pertanto il tempo di asciugatura sarà maggiore.

Un flusso d'aria superiore al necessario è inutile e può provocare il raffreddamento della lavanderia, così come rumore proveniente dalla tubatura e dall'uscita. In casi estremi ciò può determinare un tempo di asciugatura maggiore.

- Smontare il pannello posteriore.

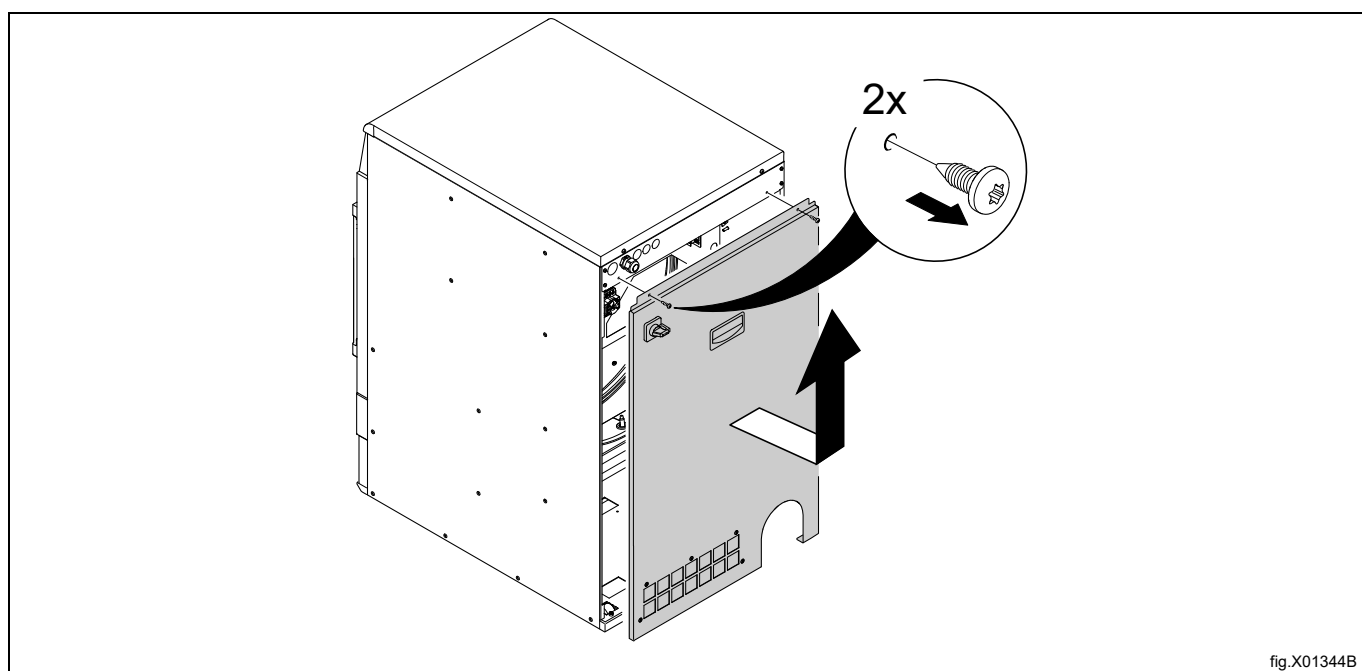


fig.X01344B

Inserire lo strumento di misurazione (manometro) nel foro (A). Assicurarsi che sia saldamente collegato, onde evitare perdite d'aria.

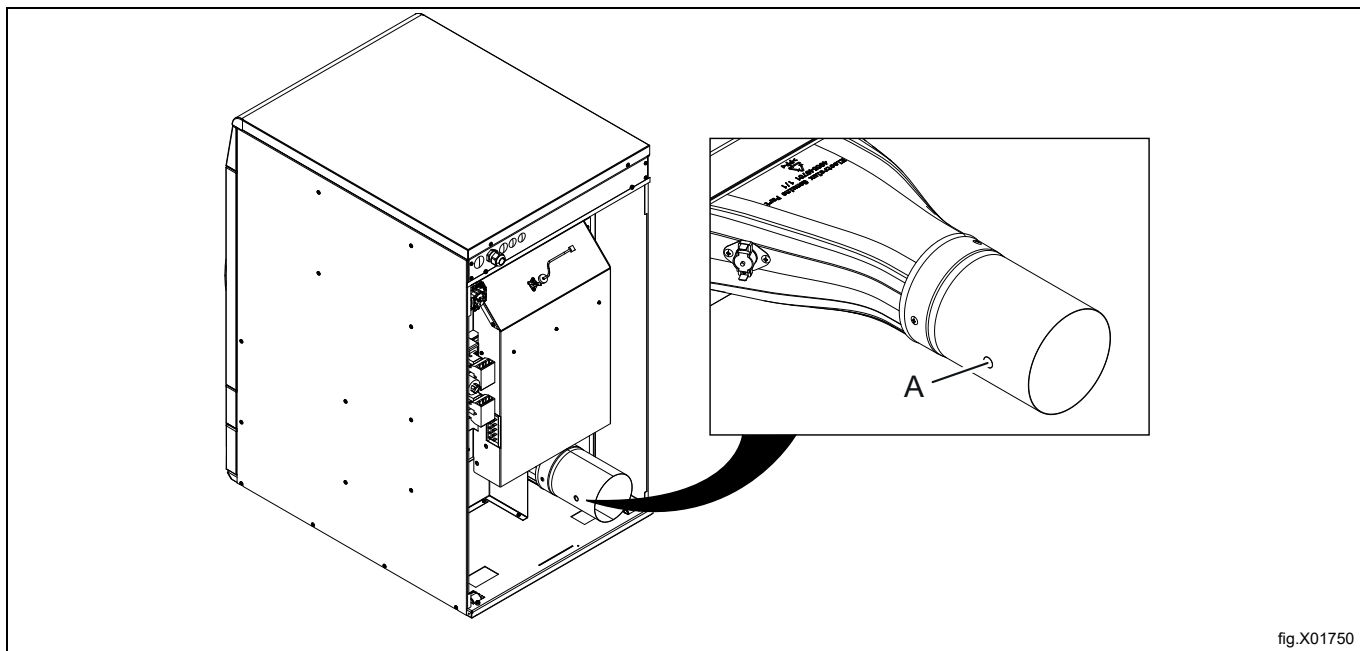


fig.X01750

Misurare mentre la macchina è in funzione con un programma a freddo e con cesto vuoto.

Per poter regolare il flusso dell'aria per un processo di asciugatura ottimale, è consigliabile installare un ammortizzatore nel sistema di tubazione. Aprendo e chiudendo l'ammortizzatore, la pressione nel foro (A) si alza o si abbassa, pertanto aumenta o diminuisce il flusso.

Grafico con la curva della caduta di pressione

L'area grigia (A) illustra l'area di lavoro ottimale.

A	Area di lavoro
B	Flusso dell'aria ottimale macchina vuota e fredda.
C	Contropressione statica, Pa
D	Flusso dell'aria m ³ /h

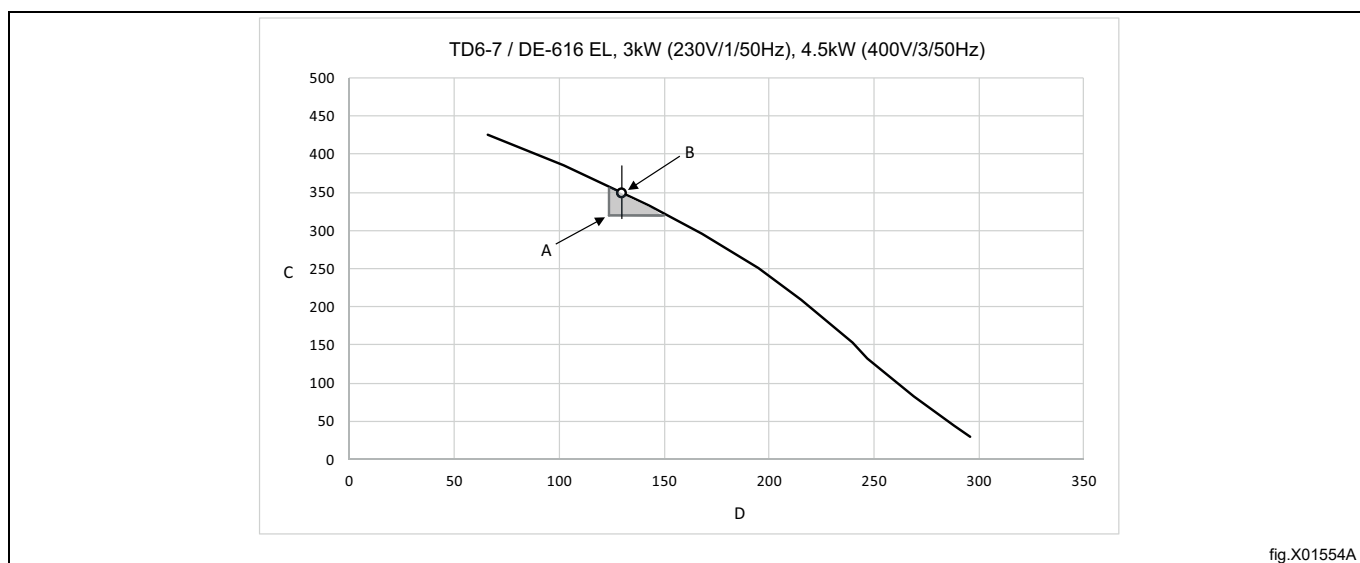


fig.X01554A

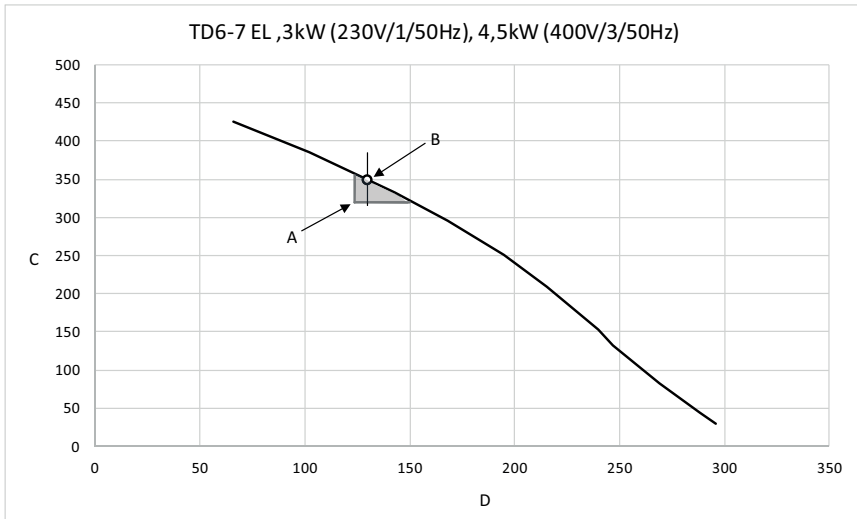


fig.X01555A

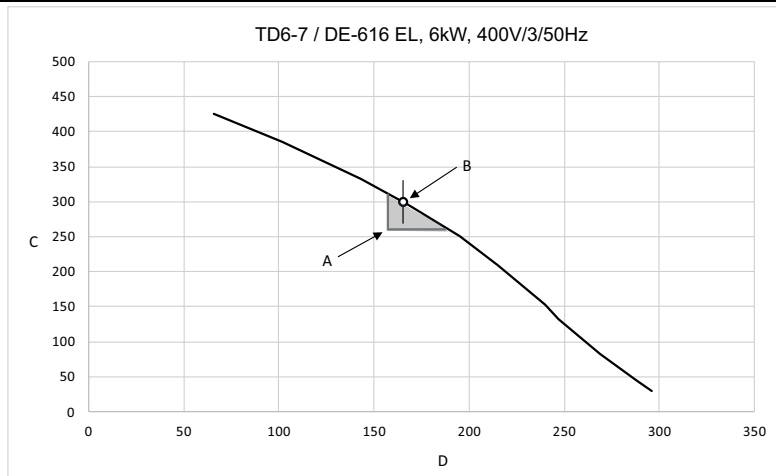


fig.X01556A

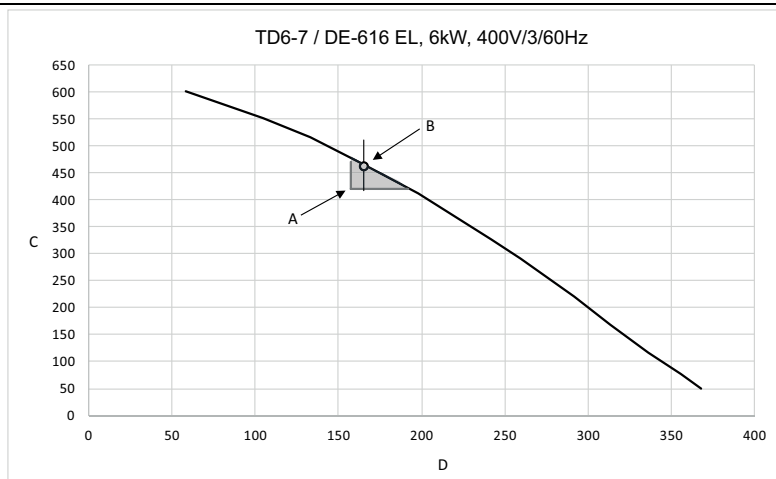


fig.X01557A

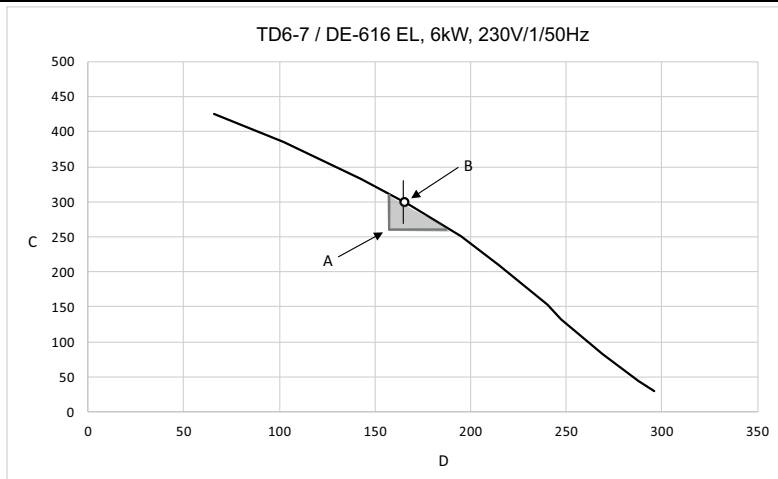


fig.X01558A

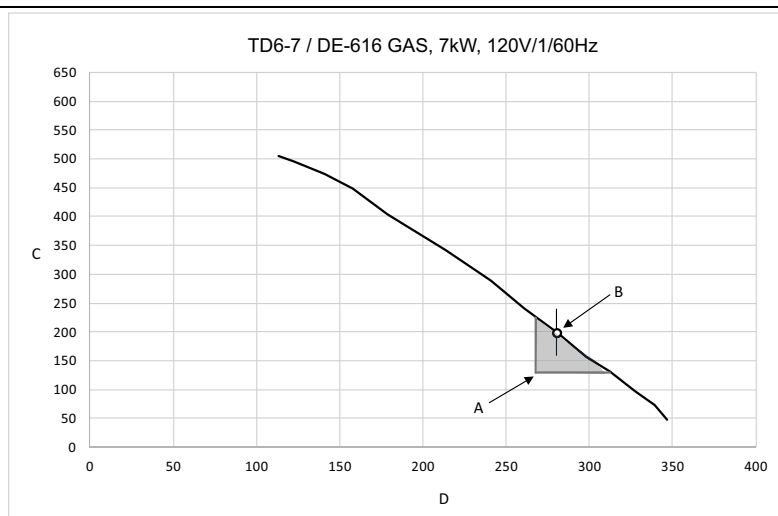


fig.X01748

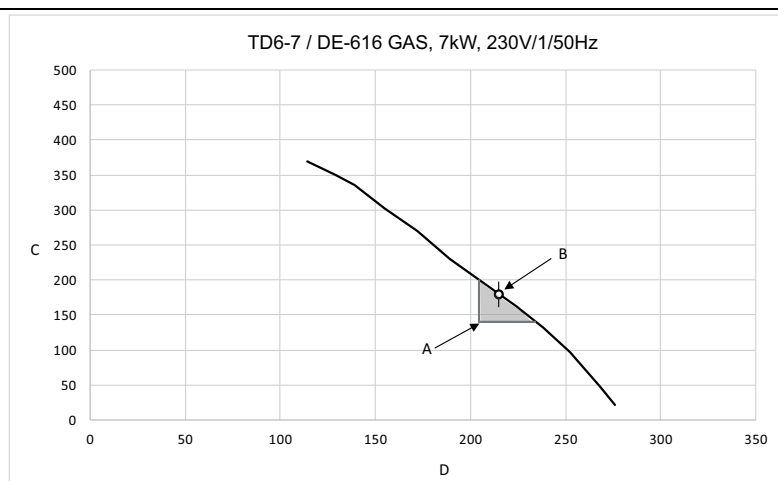


fig.X01749

Metodo di misurazione alternativo



La regolazione de flusso dell'aria deve essere effettuata esclusivamente da personale autorizzato.

Utilizzare un manometro fatto in casa (un tubo a U), un tubo flessibile (\varnothing esterno max. 10 mm e \varnothing esterno min. 5 mm), con acqua. Inserire un'estremità del tubo flessibile nel foro (A) (dopo aver rimosso il tappo), reggere il tubo flessibile come da figura in modo tale che l'acqua sia a livello.

Avviare la macchina e misurare la differenza tra il livello dell'acqua in una delle due estremità del tubo e nell'altra.
1 mm = 10 Pa.

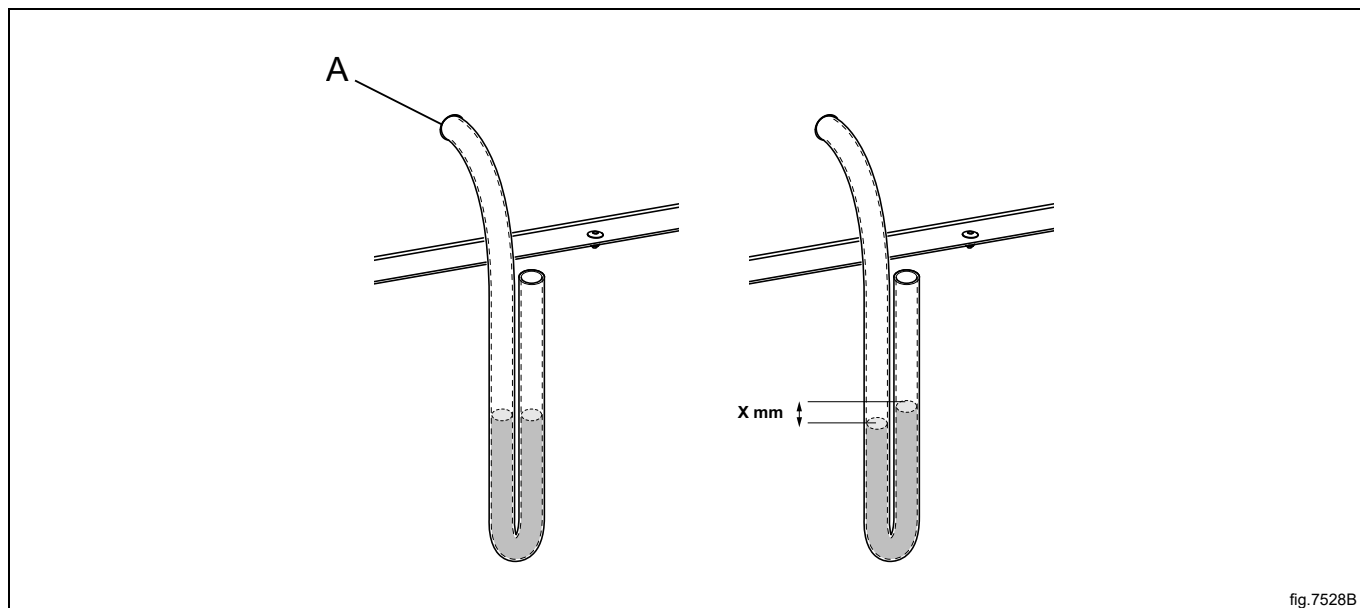


fig.7528B

Nota!

Una volta regolato il flusso d'aria, rimontare il tappo nel foro (A) e assicurare l'ammortizzatore nella nuova posizione.

Rimontare il pannello posteriore.

7 Allacciamento elettrico

7.1 Installazione elettrica



L'installazione elettrica deve essere effettuata esclusivamente da personale qualificato.



Le macchine dotate di motori a controllo di frequenza potrebbero non essere compatibili con alcuni tipi di circuiti di dispersione a terra. È importante sapere che le macchine sono progettate per assicurare un elevato livello di sicurezza personale, per questa ragione dispositivi come il circuito di dispersione a terra non sono necessari ma sono raccomandati. Se comunque si vuole collegare la macchina a un circuito di dispersione a terra, ricordare quanto segue:

- contattare un elettricista autorizzato e qualificato per assicurare che venga scelto il tipo di interruttore idoneo e che il dimensionamento dell'interruttore sia corretto
- per la massima affidabilità, collegare solo una macchina a ogni interruttore differenziale
- è essenziale che il cavo di terra sia collegato correttamente.

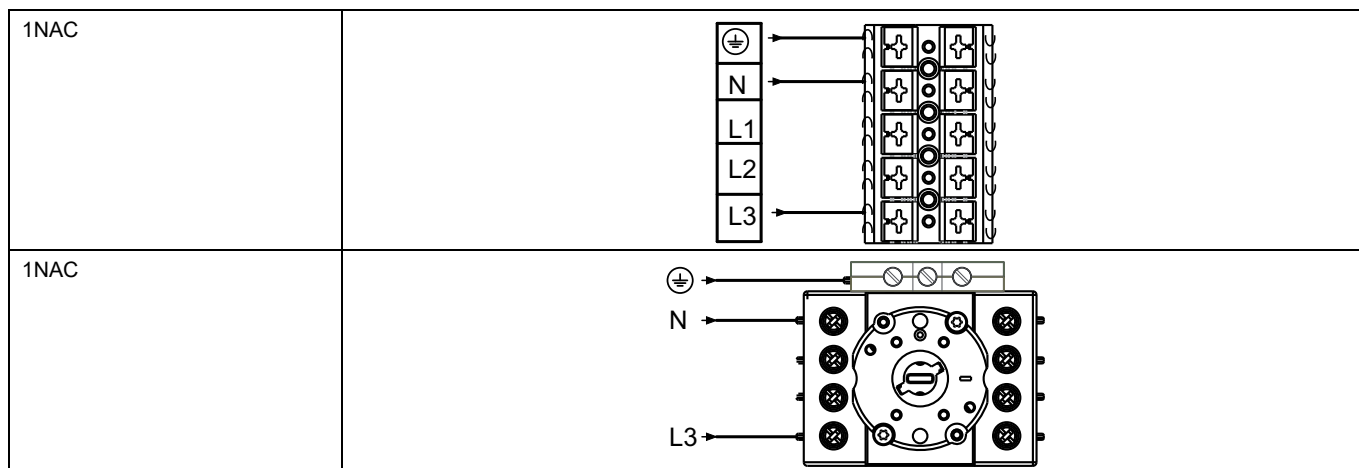
Se la macchina non è dotata di interruttore omipolare, è necessario installarlo preventivamente.

In conformità con il tradizionale schema elettrico: montare un interruttore omipolare prima della macchina, per facilitare le operazioni di installazione e manutenzione.

Assicurarsi che il cavo di collegamento penda in una curva morbida.

7.2 Collegamento monofase

Smontare il pannello di copertura dall'unità di alimentazione. Collegare la terra e gli altri cavi come illustrato.

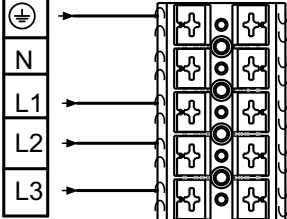
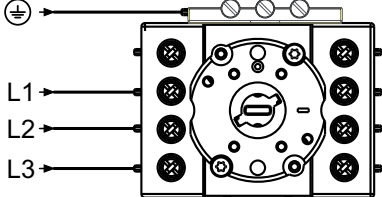
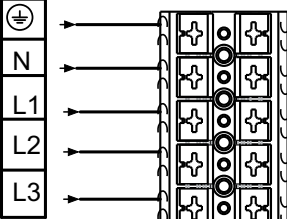
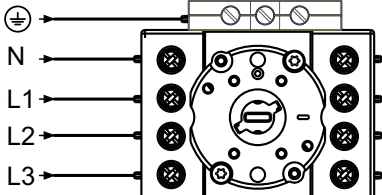


Dopo aver completato l'installazione, rimontare il pannello di copertura e verificare:

- che il cestello sia vuoto;
- che la macchina funzioni collegando l'alimentazione e avviando un programma che preveda il riscaldamento.

7.3 Collegamento trifase

Smontare il pannello di copertura dall'unità di alimentazione. Collegare la terra e gli altri cavi come illustrato.

3AC	
3AC	
3NAC	
3NAC	

7.4 Collegamenti elettrici

Collegamenti elettrici					
Riscaldamento	Tensione di rete	Hz	Potenza riscaldante kW	Potenza totale kW	Fusibile consigliato A
Macchine con riscaldamento elettrico	220–240 V 1~	50/60	3,0/4,5/6,0	3,3/4,8/6,3	16/25/32
	220–230 V 3~	50/60	4,5/6,0	4,8/6,3	16/20
	240 V 3~	50/60	4,5/6,0	4,8/6,3	16/16
	380–400 V 3~	50/60	4,5/6,0	4,8/6,3	10/10
	415/440/480 V 3~	60	4,5/6,0	4,8/6,3	10/10
Macchine con riscaldamento a gas	220–480V 1/3~	50/60		0,3	10

1. In questi casi, la potenza totale e il fusibile consigliato non dipendono dalla potenza riscaldante.

Collegamenti elettrici					
Macchine con pompa di calore	220-240 V 1/1N 3~	50/60		2,3	10
	380-415 V 3N~	50/60		2,3	10

1. In questi casi, la potenza totale e il fusibile consigliato non dipendono dalla potenza riscaldante.

7.5 Funzioni delle schede I/O

Lo schema elettrico può essere uno dei seguenti:

7.5.1 Pagamento centralizzato (2J)

Per avviare la macchina da un sistema di pagamento centralizzato, il sistema di pagamento deve trasmettere un impulso d'avvio compreso tra 300 e 3.000 ms (500 ms consigliati), con almeno una pausa di 300 ms (500 ms consigliati) tra due impulsi. L'impulso d'avvio può essere da 230 V o da 24 V. Per ricevere un segnale di ritorno una volta avviata la macchina, collegare 230 V o 24 V al collegamento 19. Il segnale di ritorno sul collegamento 18 rimane attivo (alto) per tutta la durata del programma.

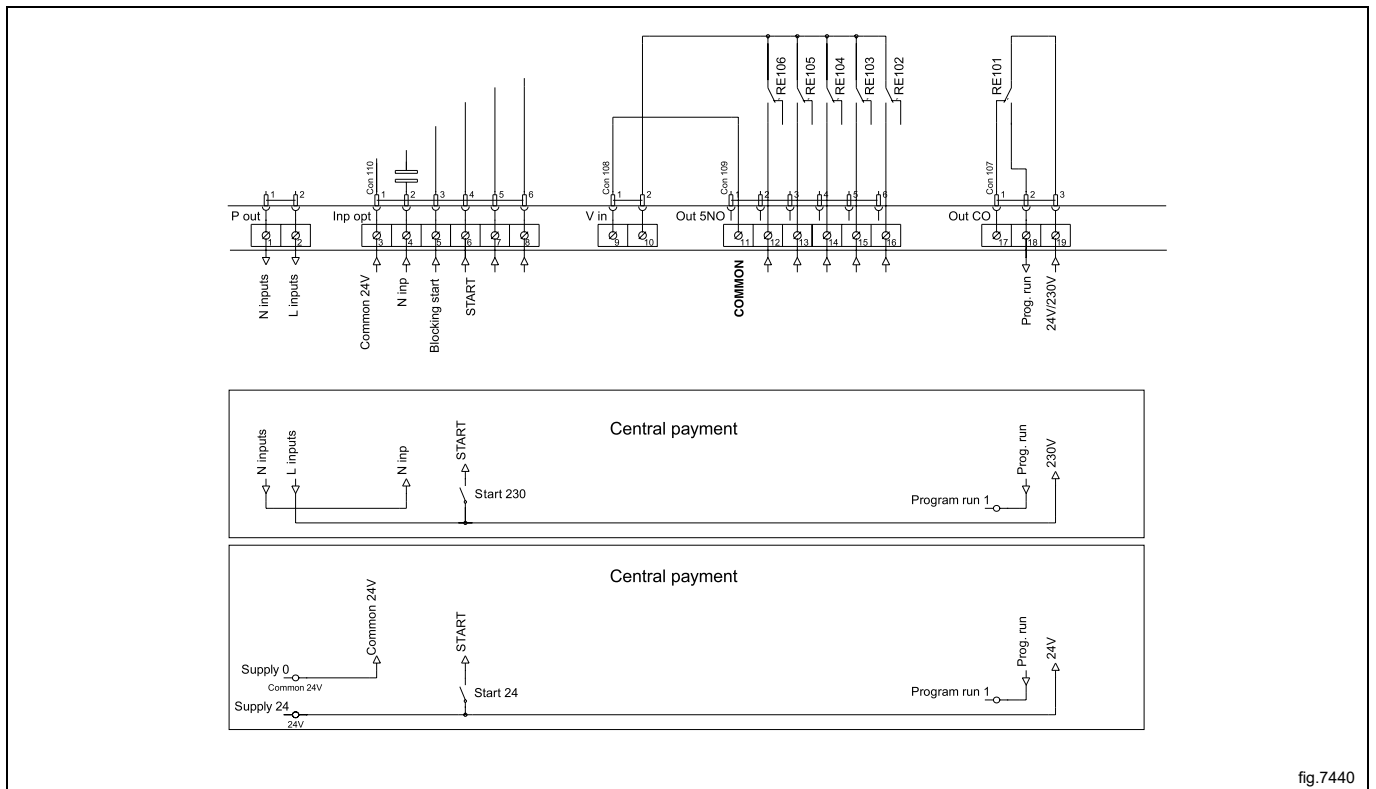


fig.7440

7.5.2 Pagamento centralizzato (2J)

Il sistema di pagamento o di prenotazione centralizzato deve trasmettere un segnale attivo (alto) alla macchina al momento della concessione di autorizzazione all'avvio della macchina. Il segnale deve restare attivo (alto) durante l'asciugatura. Quando il segnale diventa inattivo (basso) la macchina interrompe il programma in esecuzione e entra in raffreddamento. Il segnale può essere a 230 V o a 24 V. Per ricevere un segnale di ritorno una volta avviata la macchina, collegare 230 V o 24 V al collegamento 19. Il segnale di consenso rimane attivato (alto) per tutta la durata del programma.

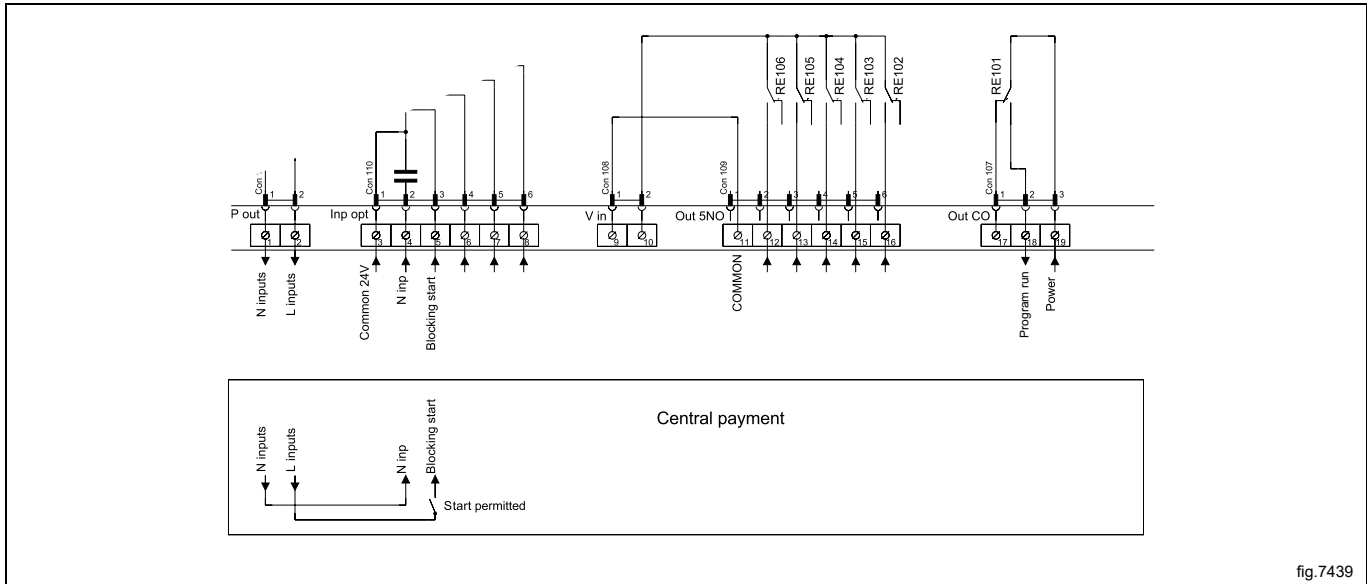


fig.7439

7.5.3 Gettoniera esterna/Pagamento centralizzato (2K)

Il segnale ricevuto dai contamonete esterni deve essere un impulso compreso tra 300 e 3.000 ms (500 ms consigliati), con almeno una pausa di 300 ms (500 ms consigliati) tra due impulsi.

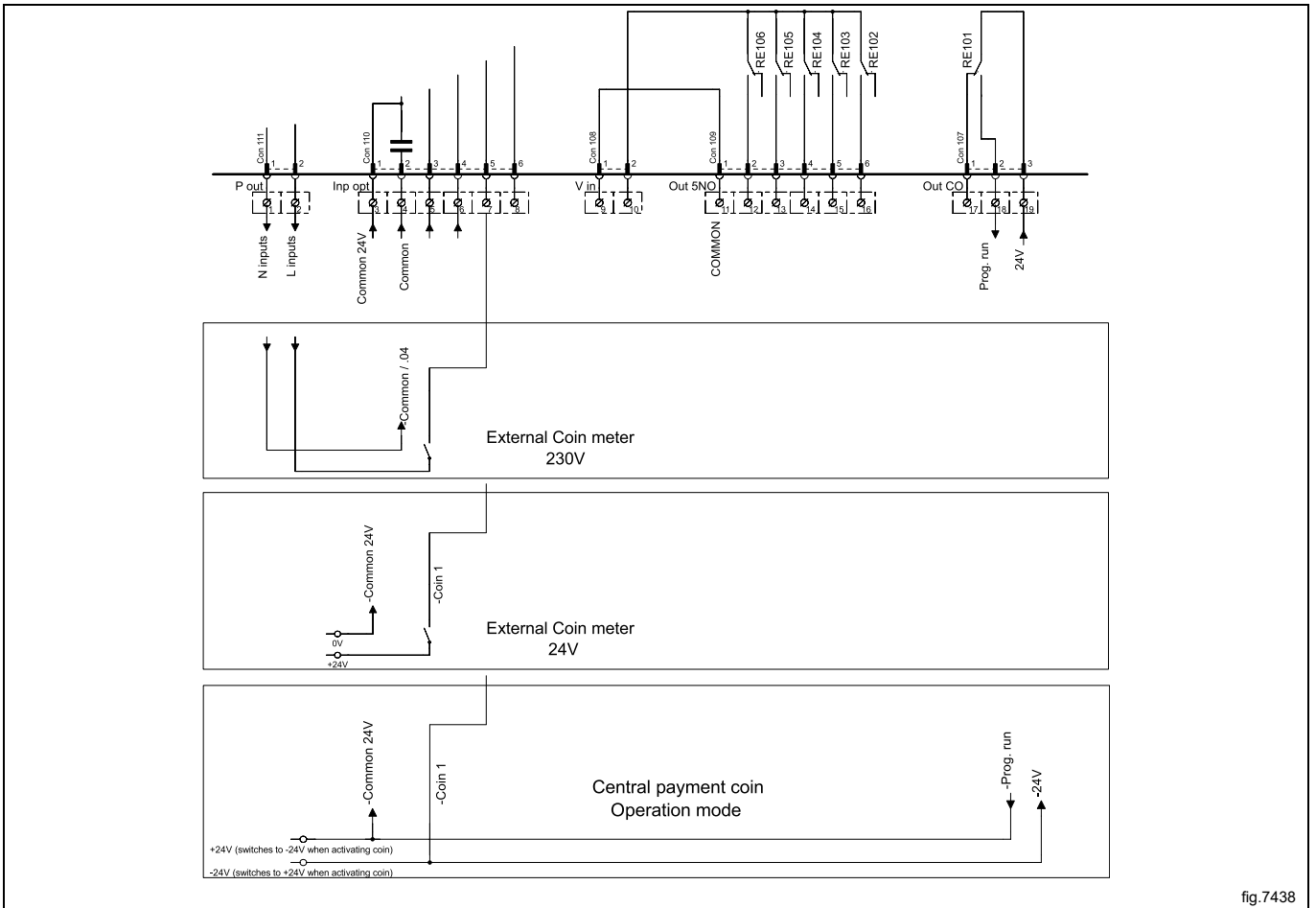
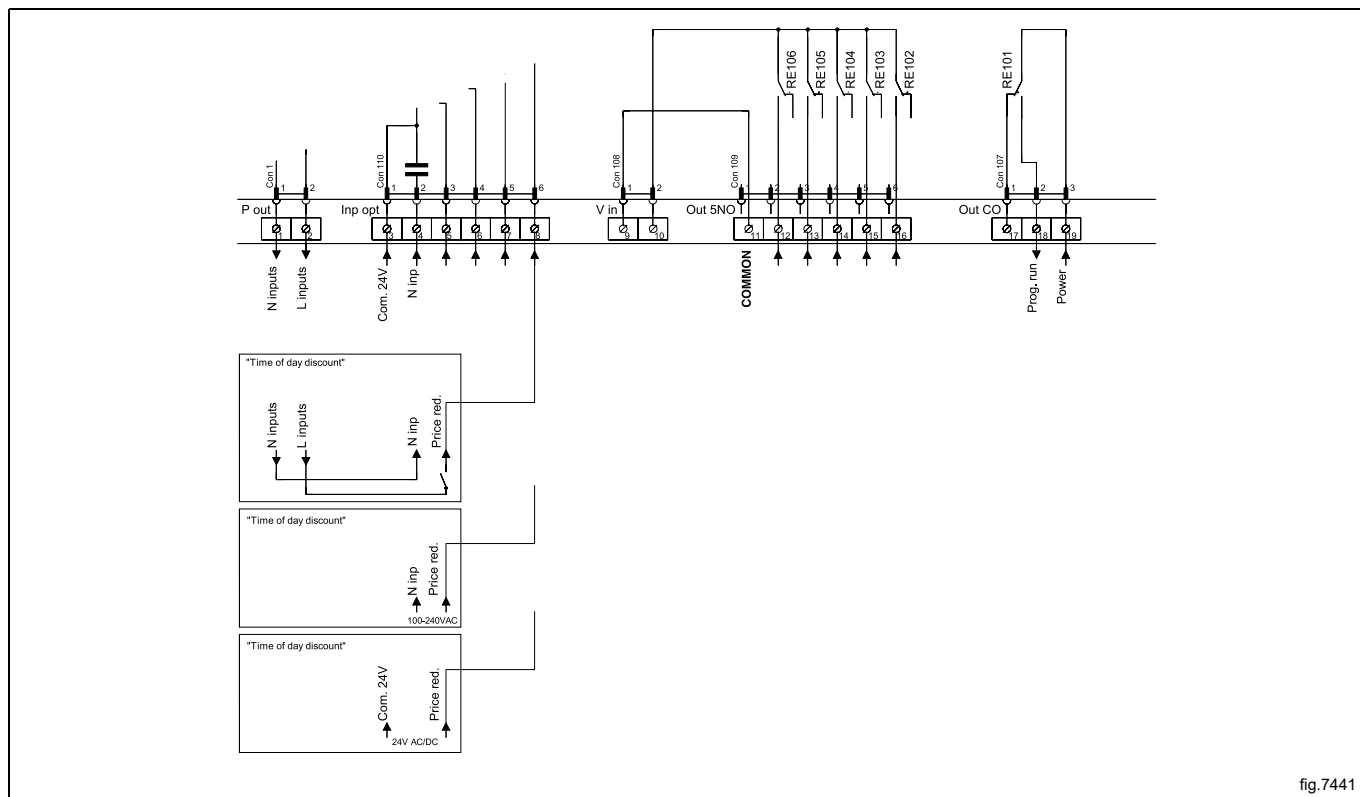


fig.7438

7.5.4 Riduzione di prezzo (2K)

Mantenendo un segnale attivo (alto) sul collegamento 5 ("Prezzo rosso") è possibile ridurre il prezzo del programma. Questa funzione ha svariati impieghi, compreso quello di fornire riduzioni di prezzo durante un particolare periodo del giorno. Mentre il segnale rimane attivo (alto), il prezzo del programma viene ridotto (o in programmi a tempo il tempo viene allungato) della percentuale immessa nel menu di programmazione dei prezzi.



7.6 Opzione

7.6.1 Collegamento esterno da 100 mA

Nella consolle di collegamento è presente un terminale di collegamento speciale.

Tale collegamento può essere utilizzato come controllo esterno di un ventilatore.

Il terminale per il controllo esterno è dotato di 220–240 V massimo 100 mA ed è previsto unicamente per il funzionamento di un contattore.

Collegamento max. 100 mA.

Gnd. non deve essere usato per il collegamento a terra della scheda esterna.

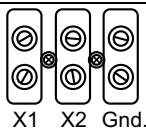


fig.7154

8 Allacciamento gas

8.1 Fissaggio dell'etichetta

Prima di installare la macchina, fissare l'etichetta "Leggere le istruzioni per l'utente" in una posizione adatta all'interno dello sportello e sul pannello anteriore.

L'etichetta deve riportare il codice paese corretto, scegliere quella corretta dal kit per il gas.

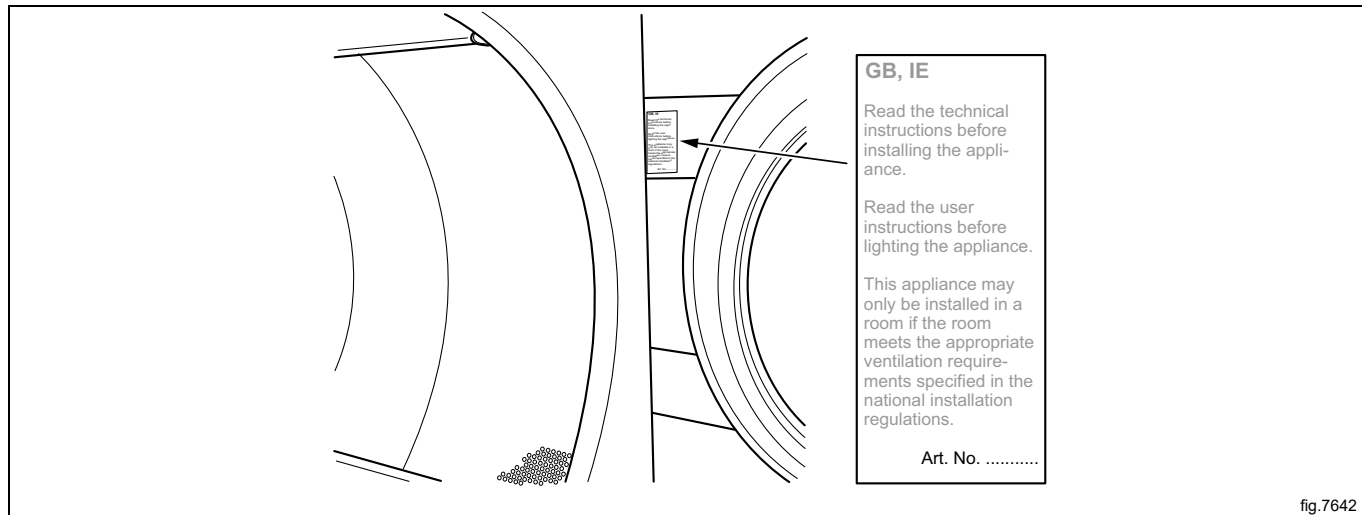


fig.7642

8.2 Generalità



Questi interventi devono essere effettuati esclusivamente da personale qualificato.

Montare una valvola di intercettazione a monte della macchina.

L'impostazione di fabbrica della pressione dell'ugello corrisponde al tipo di combustibile indicato nella targhetta.

Accertare che la pressione dell'ugello e il valore del combustibile corrispondano con i valori riportati nelle tabelle del gas nelle pagine seguenti. In caso contrario, contattare il fornitore.

Prima di collegare la macchina, sfiatare tutti i tubi.

Nota!

Dopo il collegamento, controllare tutti i raccordi. Non vi devono essere perdite.

8.3 Installazione del gas

Questo apparecchio a gas è stato fabbricato per funzionare con gas naturale (gruppo I2H e I2E), comunemente noto come GNH.

Questa apparecchiatura a gas è destinata a essere installata a un'altitudine non superiore a 610 m (2001 ft). In caso di installazione a un'altitudine superiore è necessario provvedere all'installazione di un apposito kit per l'uso ad alta quota. Per il codice di riferimento del kit, consultare l'elenco ricambi.

La targhetta riporta le dimensioni e la pressione dell'iniettore e i paesi che usano questa qualità di gas:

AL	Albania	IE	Irlanda
AT	Austria	IS	Islanda
BE	Belgio	IT	Italia
BG	Bulgaria	LT	Lituania
CH	Svizzera	LU	Lussemburgo
CY	Cipro	LV	Lettonia
CZ	Repubblica Ceca	MK	Repubblica di Macedonia
DE	Germania	MT	Malta
DK	Danimarca	NL	Paesi Bassi
EE	Estonia	NO	Norvegia
ES	Spagna	PL	Polonia
FI	Finlandia	PT	Portogallo
FR	Francia	RO	Romania
IT	Regno Unito	SE	Svezia
GR	Grecia	SI	Slovenia
HR	Croazia	SK	Slovacchia
HU	Ungheria	TR	Turchia

Verificare la tipologia di gas disponibile e l'altitudine del luogo di utilizzo.

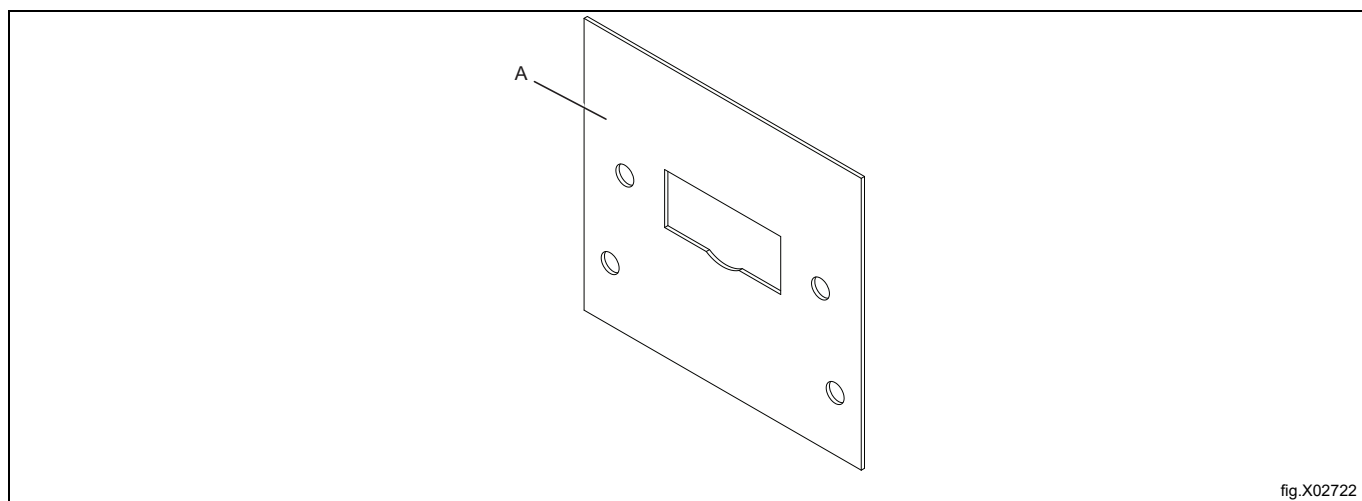
Vi sono molti tipi di gas e la macchina deve essere provvista degli ugelli idonei al tipo di gas utilizzato.

8.4 Tabella di pressioni e regolazioni

Gas naturale	Categoria gas	Pressione di entrata (mbar)	Pressione ugello (mbar)	Dimensioni ugello (\varnothing mm)	Restrittore/piastra di riduzione aria (mm)	Numero etichetta	Paesi in cui potrebbe essere disponibile
	2H, 2E	20	8	2,53	No	Predefinito	AT, BG, CH, CZ, DE, DK, EE, ES, FI, GB, GR, HR, HU, IS, IE, IT, LT, LU, LV, NO, PL, PT, RO, SE, SI, SK, TR
	2E+	20 / 25	Nessuna normativa	2,00	No	490375691	BE, FR
	2E (G20)	20	8	2,53	No	490375692	NL
	2L (G25)	25	12				
	2(43,46-45,3 MJ/m ³ (0 °C)) (G25.3)	25	12				
	2LL (G25)	20	12	2,53	No	490375692	DE

Gas di petrolio liquefatto (GPL)	Categoria gas	Pressione di entrata (mbar)	Pressione ugello (mbar)	Dimensioni ugello (ø mm)	Restrittore/piastra di riduzione aria (mm)	Numero etichetta	Paesi in cui potrebbe essere disponibile
Miscela di butano/ Miscela di propano	3+	28-30 / 37	Nessuna normativa	1,35	No	490375693	BE, CH, CY, CZ, ES, FR, GB, GR, IE, IT, LT, LU, LV, PT, SK, SI
Butano	3B/P	30, 37, 50	28	1,35	No	490375694	AT, BE, BG, CH, CY, DE, DK, EE, FI, FR, GB, HR, HU, IS, IT, LT, LU, MT, NL, NO, PL, RO, SE, SI, SK, TR
Propano	3P	30, 37, 50	28	1,45	No	490375695	AT, BE, CH, CZ, DE, ES, FI, FR, GB, GR, HR, IE, IT, LT, LU, NL, PL, PT, RO, SI, SK

Gas illuminante	Categoria gas	Pressione di entrata (mbar)	Pressione ugello (mbar)	Dimensioni ugello (ø mm)	Restrittore/piastra di riduzione aria (mm)	Numero etichetta	Paesi in cui potrebbe essere disponibile
	1a	8	4,5	4,10	487042239 A	Predefinito	DK, IT
	1b	8	3,5	4,10	487042239 A	490376107	SE



In caso di installazione o di utilizzo di una macchina ad alta quota (610 metri e oltre), è necessario installare l'apposito kit.

Per il codice di riferimento, consultare l'elenco ricambi.

8.5 Prova di funzionamento

Nota!

Prima di eseguire la prova di funzionamento sulla macchina, accertarsi che l'aria/la contropressione statica sia stata regolata secondo quanto previsto nella sezione "Sistema di scarico". Se necessario, regolare l'aria.

- Allentare la vite del raccordo di misurazione (2) di 1/4 di giro; collegare un manometro al raccordo di misurazione e controllare che l'attacco sia ben serrato per evitare la fuoriuscita di aria.
- Collegare l'alimentazione e selezionare un programma che prevede il riscaldamento.
- Avviare la macchina.
- Controllare che la pressione dell'ugello sia corretta in relazione al tipo di gas. Vedere la "Tabella di pressioni e regolazioni".
- Qualora la pressione dell'ugello debba essere regolata:
 - rimuovere la vite di chiusura (3);
 - ruotare la vite (4). In senso orario: aumento della pressione dell'ugello;
 - ruotare la vite (4). In senso antiorario: diminuzione della pressione dell'ugello.
- Verificare che il gas bruci in maniera uniforme. Di preferenza, la fiamma del bruciatore dovrebbe essere di colore blu.

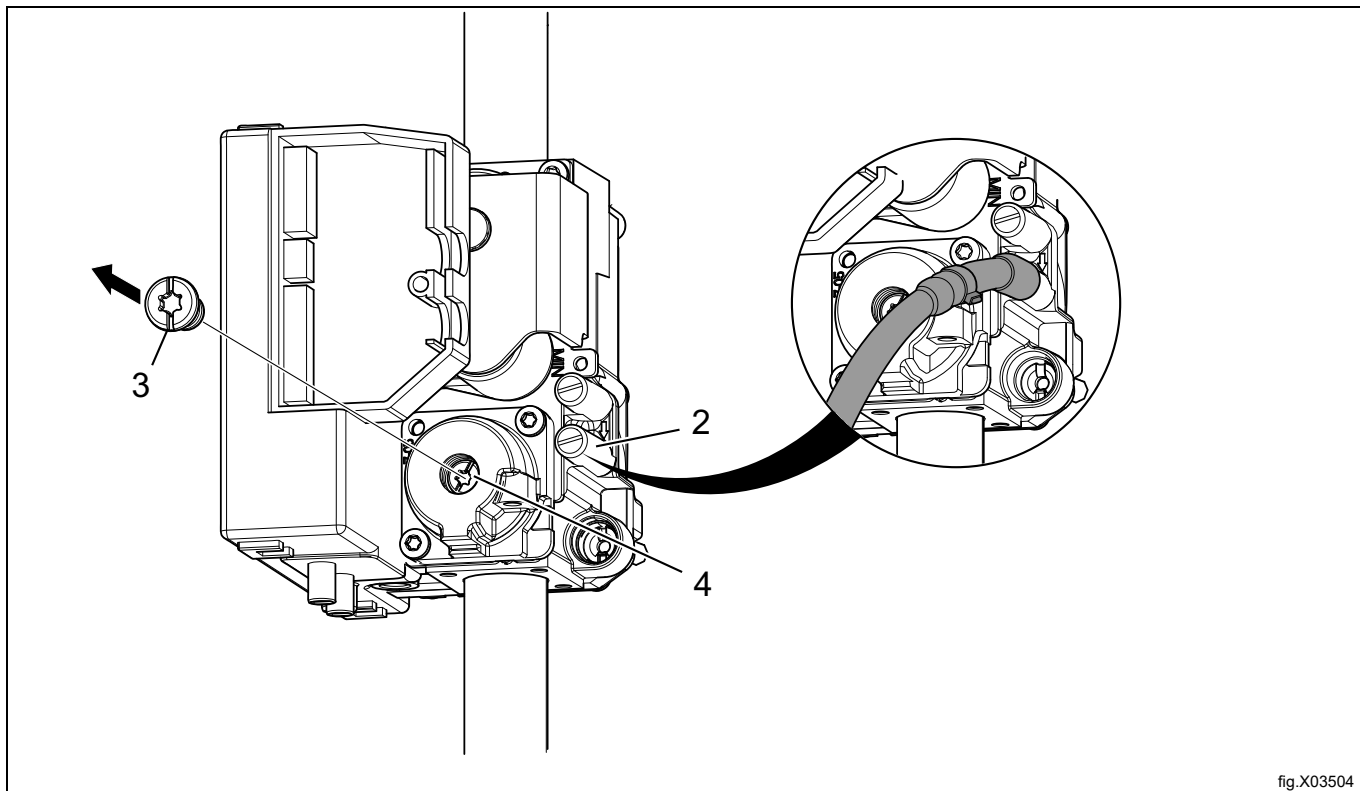


fig.X03504

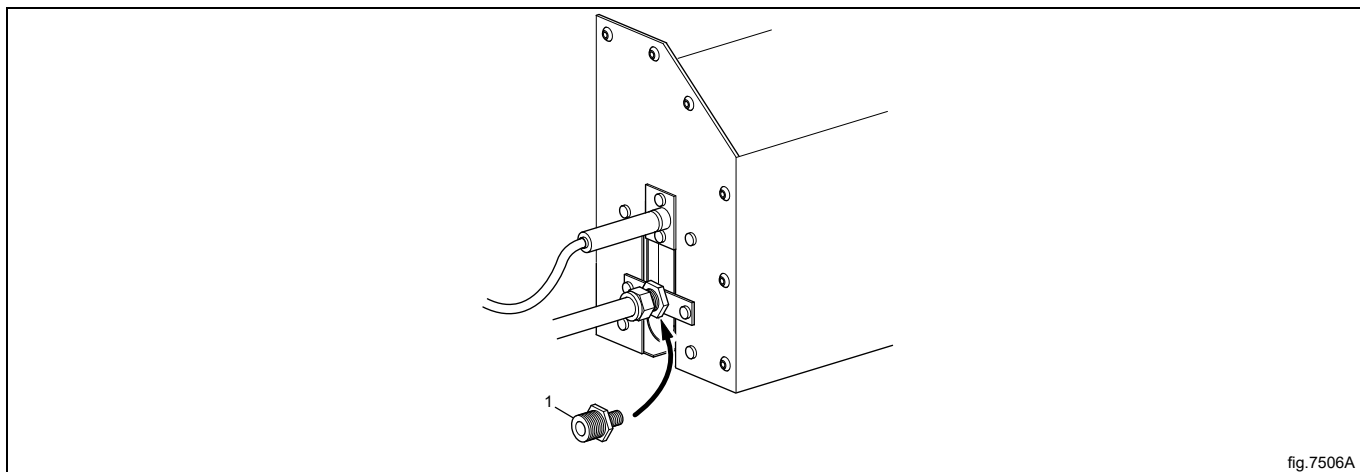
- Rimontare la vite di chiusura (3).
- Rimuovere il manometro e serrare la vite (2) una volta eseguita la regolazione.

Nota!

Dopo il collegamento, controllare tutti i raccordi. Non vi devono essere perdite.

8.6 Istruzioni per la conversione

- Scollegare l'alimentazione della macchina.
- Smontare il pannello posteriore.
- Rimuovere l'ugello (1).
- Montare il nuovo ugello fornito.



- Allentare la vite del raccordo di misurazione (2) di 1/4 di giro; collegare un manometro al raccordo di misurazione e controllare che l'attacco sia ben serrato per evitare la fuoriuscita di aria.
- Accertarsi che l'aria/la contropressione statica sia stata regolata secondo quanto previsto nella sezione "Sistema di scarico". Se necessario, regolare l'aria.
- Collegare l'alimentazione e selezionare un programma che prevede il riscaldamento.
- Avviare la macchina.
- Controllare che la pressione dell'ugello sia corretta in relazione al tipo di gas. Vedere la "Tabella di pressioni e regolazioni".
- Qualora la pressione dell'ugello debba essere regolata:
 - rimuovere la vite di chiusura (3);
 - ruotare la vite (4). In senso orario: aumento della pressione dell'ugello;
 - ruotare la vite (4). In senso antiorario: diminuzione della pressione dell'ugello.

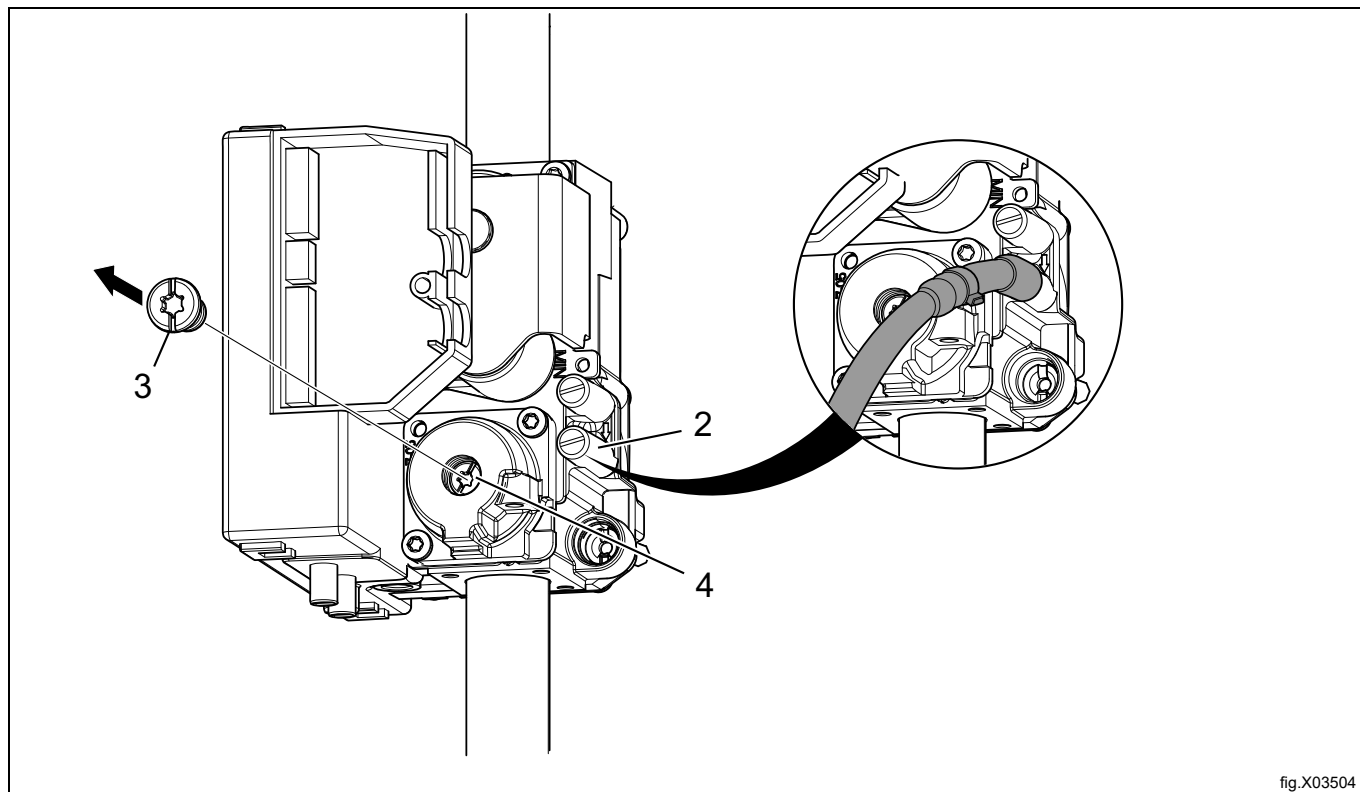


fig.X03504

- Controllare che il gas bruci in modo uniforme.
- Montare la vite di chiusura (3).
- Rimuovere il manometro e serrare la vite (2) una volta eseguita la regolazione.
- Rimontare il pannello posteriore.
- Affiggere l'etichetta del gas corretta sulla targhetta caratteristiche. Vedere la sezione "Targhetta".

Nota!

Dopo il collegamento, controllare tutti i raccordi. Non vi devono essere perdite.

8.7 Targhetta

Quando occorre convertire la macchina ad un altro tipo di gas, la targhetta posta sul retro dell'apparecchio deve essere aggiornata in modo che i dati siano corretti.

Posizionare la targhetta fornita nel kit di conversione sopra a quella vecchia, come illustrato di seguito. In caso vi fosse più di una targhetta, selezionare quella con il codice paese e il tipo di gas corretti.

WXXXXX
 Product no.: 9868XXXXXX
 Serial no.: 09XXX / 99XXXXXX
 OC: 09XXXXXX Date: 10XX Wiring diag: 432XXXXXXXXXX
 Program: 432XXXXXX, 5XXX
 Type: WN3...WN3XXXX

WXXXXX
 Product no.: 9868XXXXXX
 Serial no.: 09XXX / 99XXXXXX
 OC number: 09XXXXXX Date(YMMM): 10XX
 Capacity: X kg
 Type/Model: WN3...WN3XXXX
 Voltage: 380 - 400V 3N ~ 50Hz
 Rated Input: 1,6kW
 10A

ΣQn(Hs) 7 KW PIN NO. 2575DM30491
 AT, BG, CZ, DK, EE, FI, GR, HR, HU, IS, IE, IT, LV,
 LT, NO, PT, RO, SK, SI, ES, SE, CH, TR : I2H (20MBAR)
 DE, PL, LU : I2E (20/25MBAR)
 GB : I2H (20MBAR) PIN NO. 0359CT4044
 MANIF. PRESS.: 8 MBAR INJECTOR: Ø 2.53
 NATURAL GAS : G20
 (INLET PRESS.: 20-25 MBAR, CAL. VAL. 37780 KJ/M3)

For safety reasons use only genuine spare parts.

Made in Sweden
 Electrolux Professional AB
 341 80 Ljungby, Sweden

WXXXXX
 Product no.: 9868XXXXXX
 Serial no.: 09XXX / 99XXXXXX
 OC: 09XXXXXX Date: 10XX Wiring diag: 432XXXXXXXXXX
 Program: 432XXXXXX, 5XXX
 Type: WN3...WN3XXXX

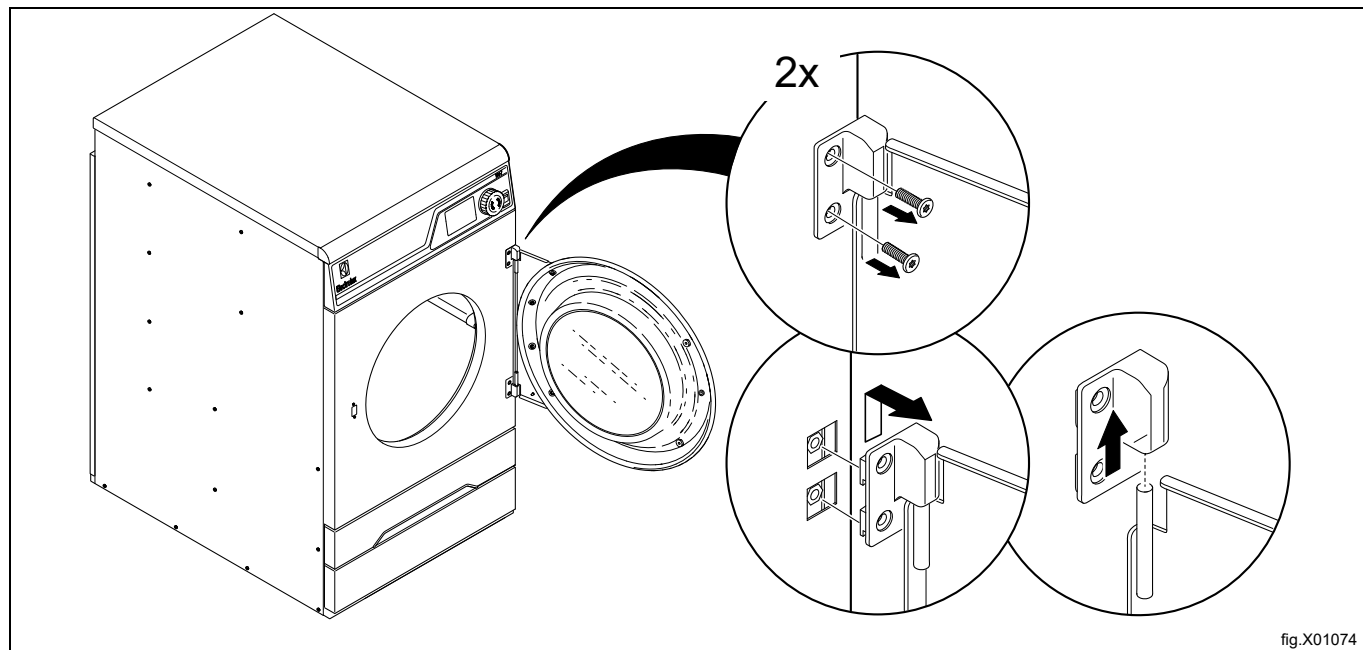
ΣQn(Hs) 7 KW PIN NO. 2575DM30491
 BE, CH, CY, CZ, ES, FR, GR, IE, IT,
 LT, LU, LV, PT, SK, SI : I3+ (28-30/37MBAR)
 GB : I3+ (28-30/37MBAR) PIN NO. 0359CT4044
 MANIF. PRESS.: 28-30/37MBAR INJECTOR: Ø 1.35 MM
 LPG GAS: G30/G31
 (INLET PRESS.: 28-30/37 MBAR, CAL. VAL. 125810/95650 KJ/M3)

fig.X02291

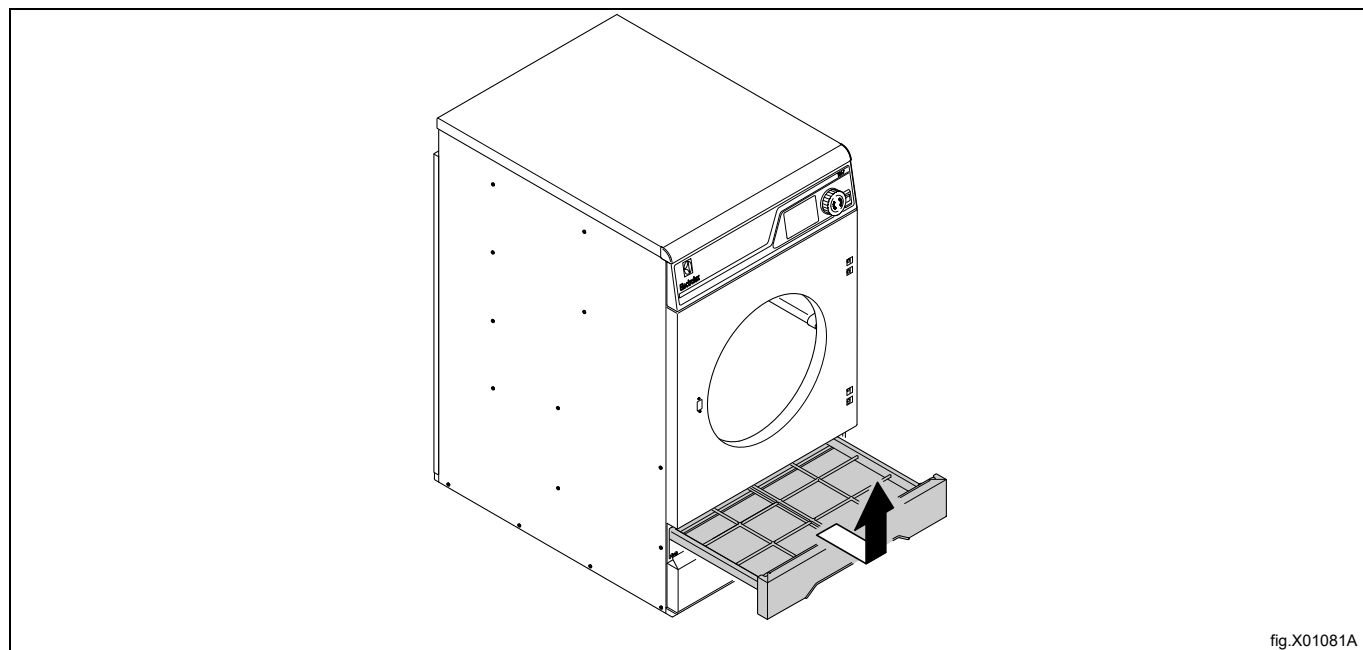
9 Inversione dello sportello

Scollegare l'alimentazione della macchina.

Smontare le cerniere e rimuovere lo sportello. Rimuovere prima la cerniera superiore.



Rimuovere il cassetto del filtro dalla macchina.



Smontare il pannello anteriore.

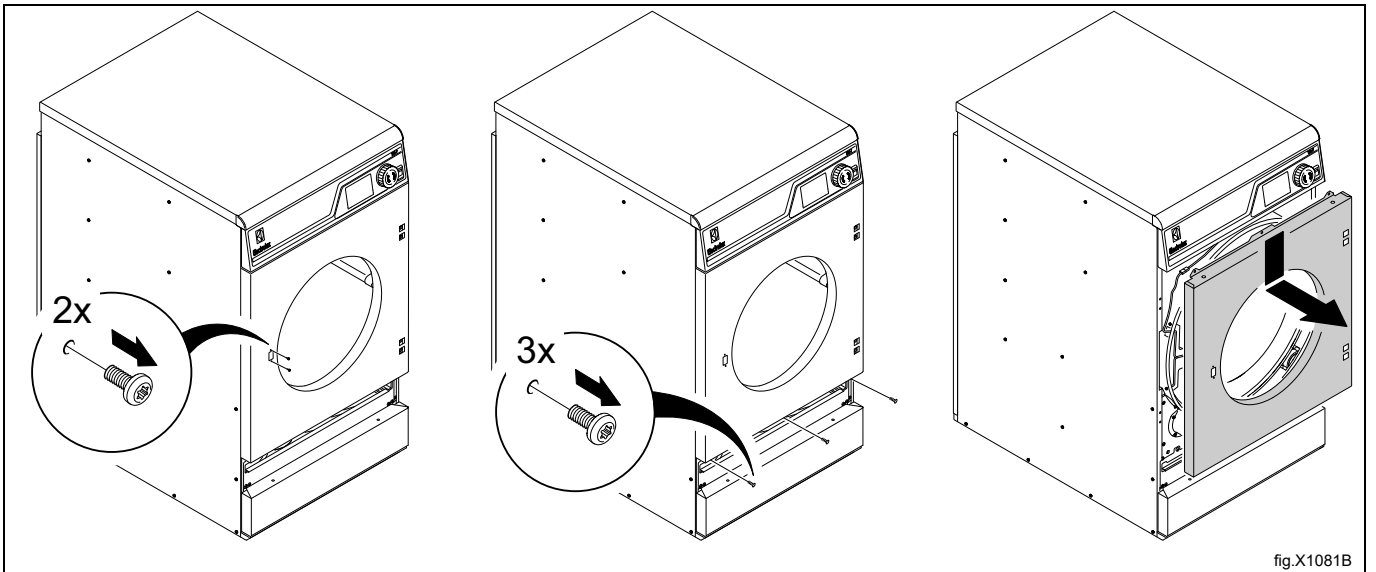


fig.X1081B

Scollegare il cavo dell'interruttore dello sportello.

Rimuovere la vite superiore, il coperchio e la vite inferiore sul lato destro.

Rimuovere le viti sul lato sinistro per rilasciare la staffa dell'interruttore a lame che trattiene il cavo dell'interruttore dello sportello. Tirare il cavo dell'interruttore dello sportello attraverso il foro per rilasciarlo.

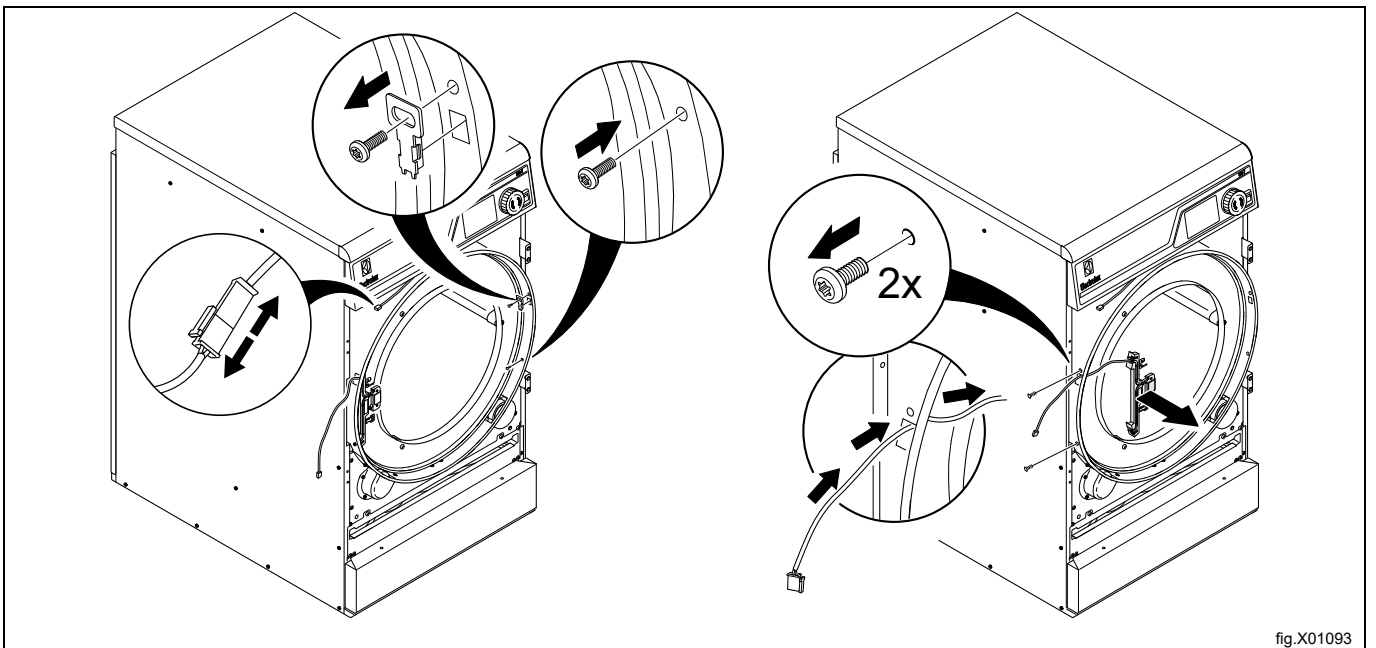
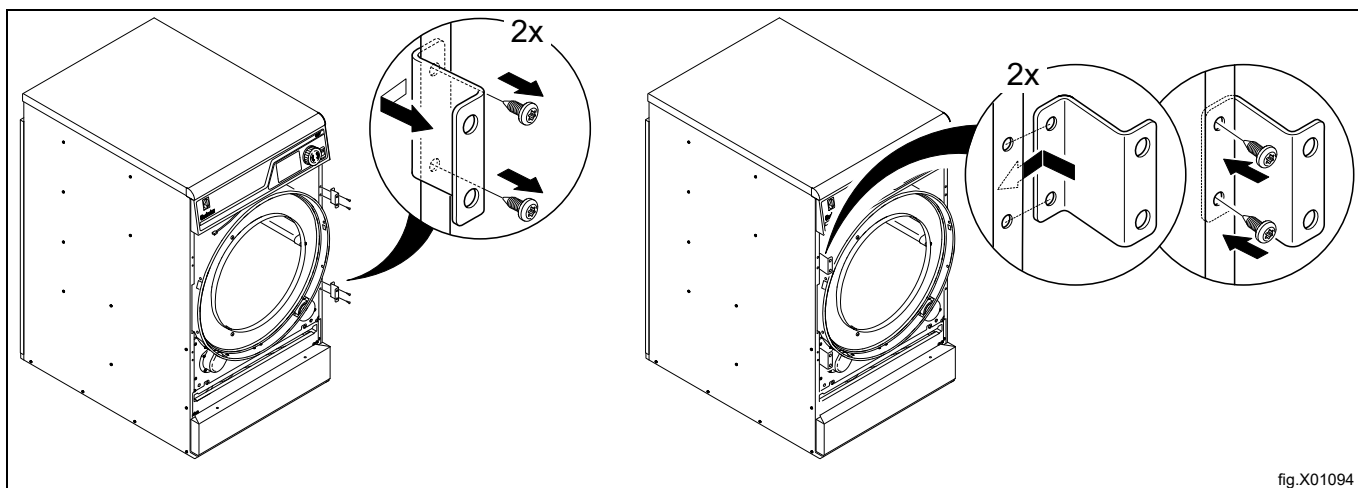
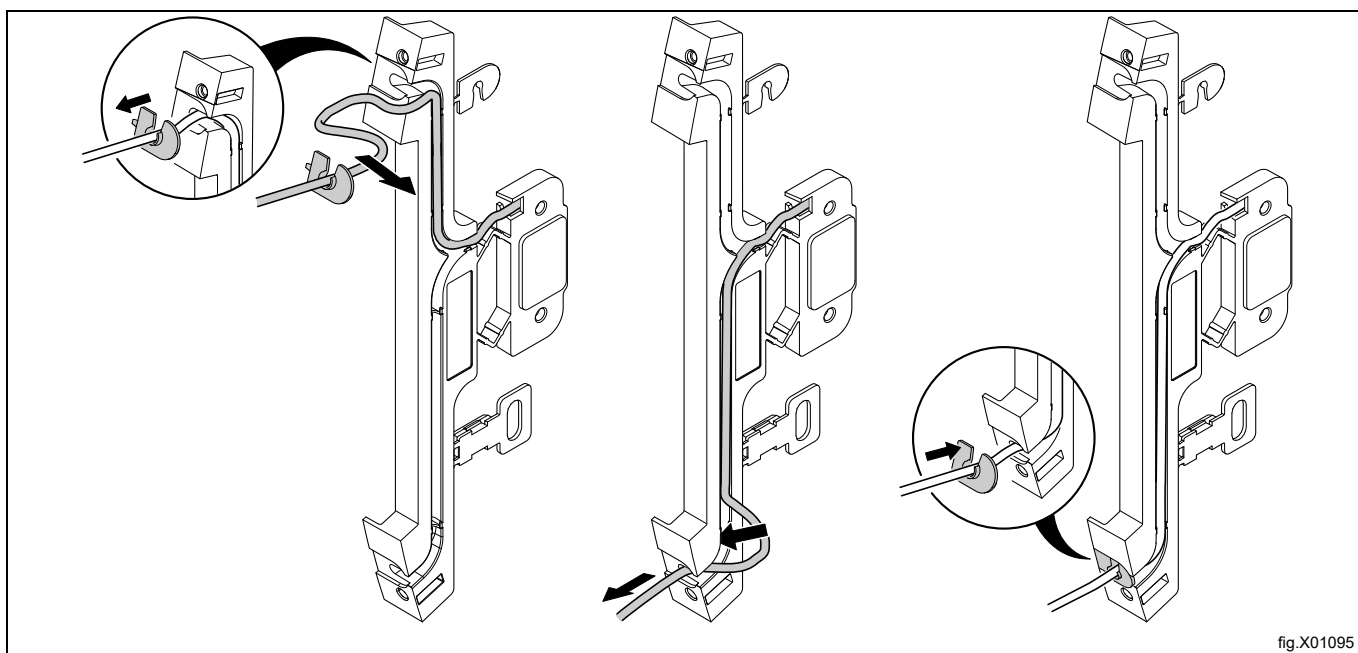


fig.X01093

Smontare le staffe e fissarle sul lato opposto. Assicurarsi di fissarle secondo la figura.



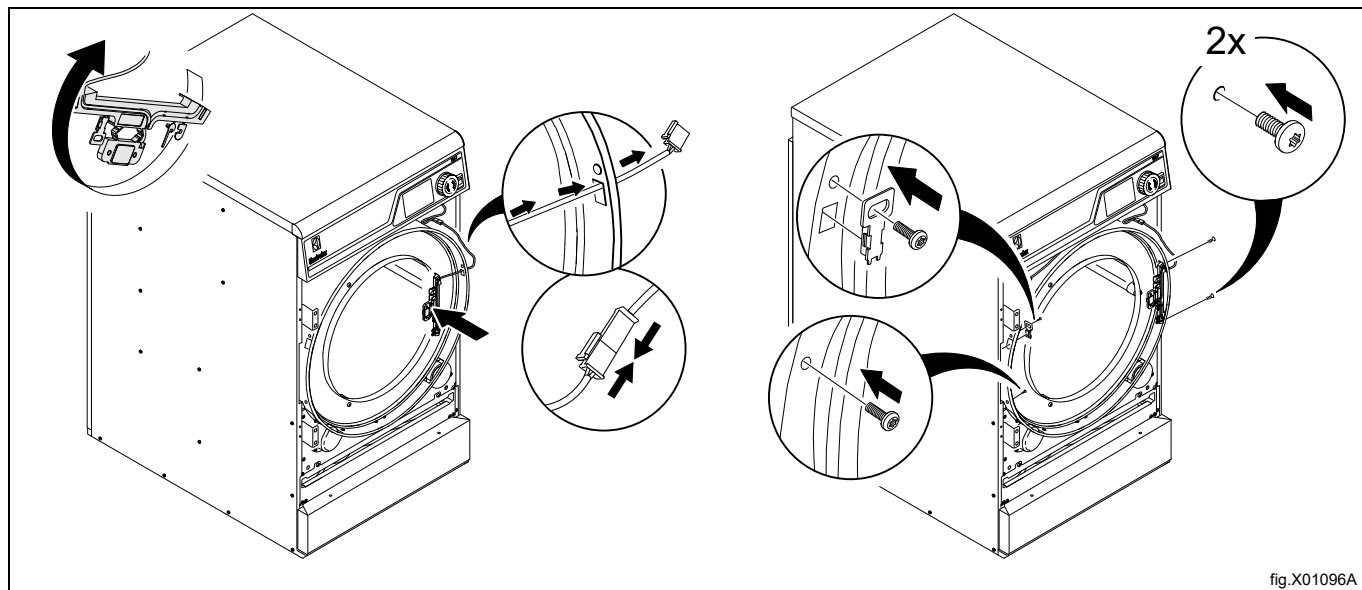
Sulla staffa dell'interruttore a lame, estrarre e spostare il cavo dell'interruttore dello sportello dalla posizione superiore a quella inferiore secondo la figura. Assicurarsi che il cavo e il terminale siano in posizione.



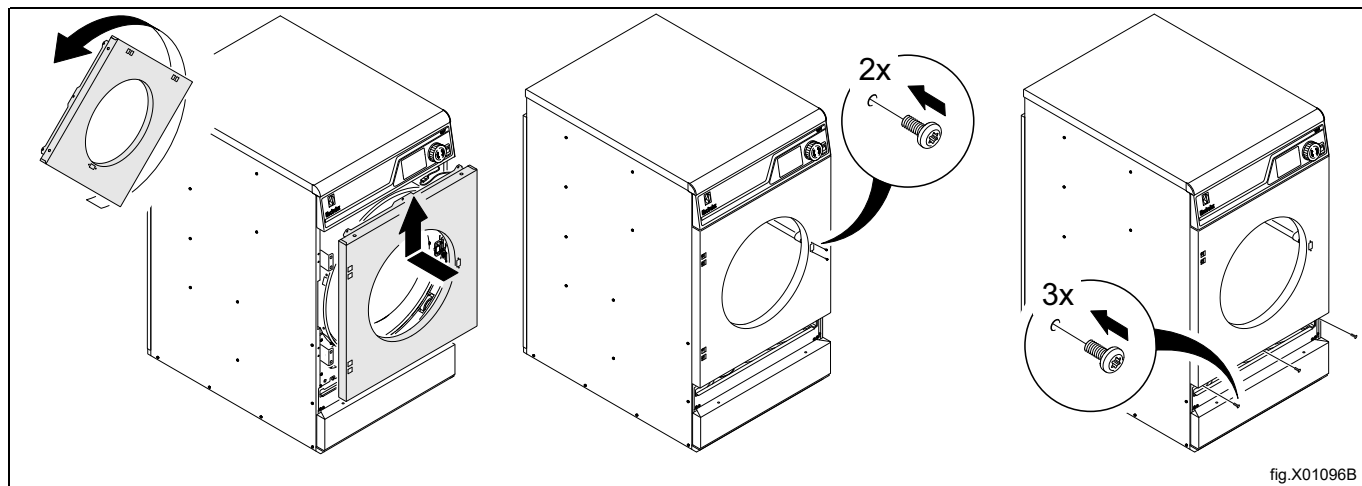
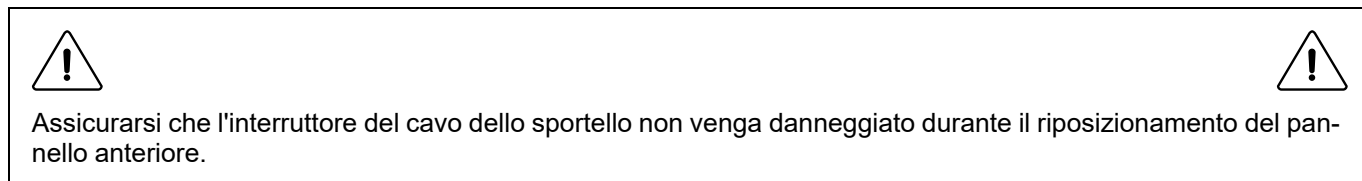
Capovolgere la staffa dell'interruttore a lame e montarla sul lato destro. Estrarre il cavo dell'interruttore dello sportello attraverso il foro e collegarlo.

Serrare la staffa dell'interruttore a lame con le viti sul lato destro.

Rimuovere il coperchio e serrare la vite superiore e quella inferiore sul lato sinistro.



Capovolgere il pannello frontale e rimontarlo sulla macchina.



Inserire il cassetto del filtro.

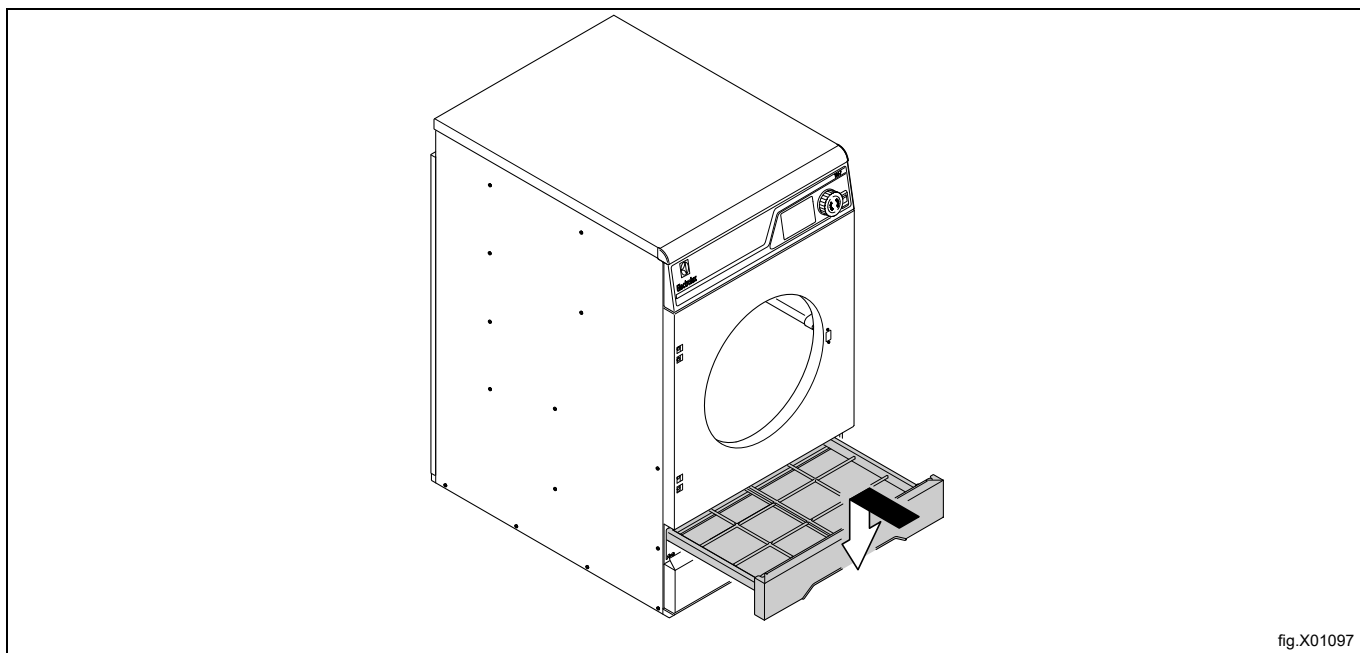


fig.X01097

Mettere lo sportello sottosopra con la superficie interna rivolta verso di voi.

Rimontare prima la cerniera inferiore.

Poggiare lo sportello sulla cerniera inferiore.

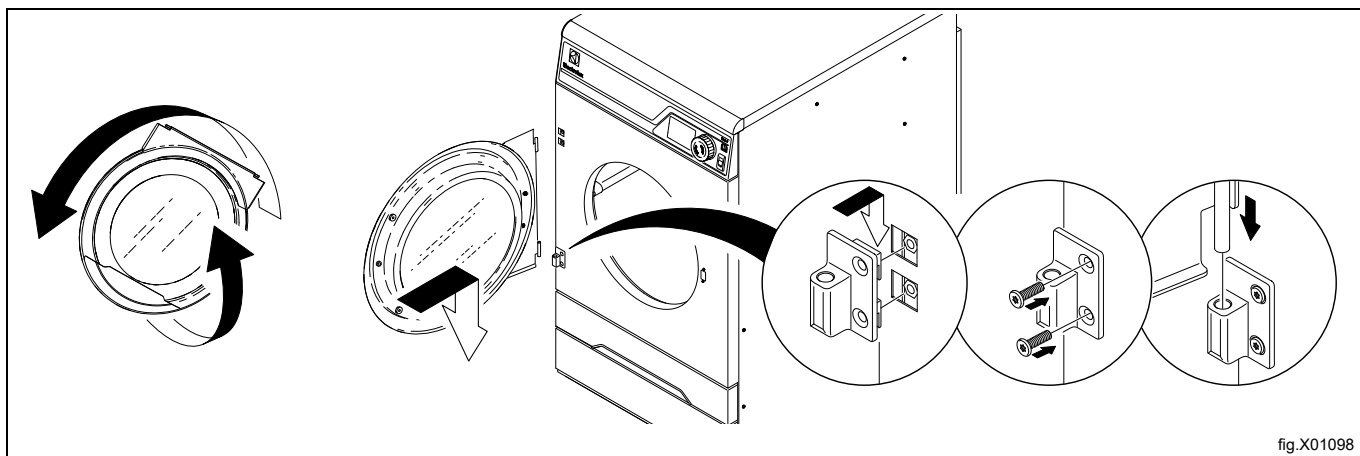
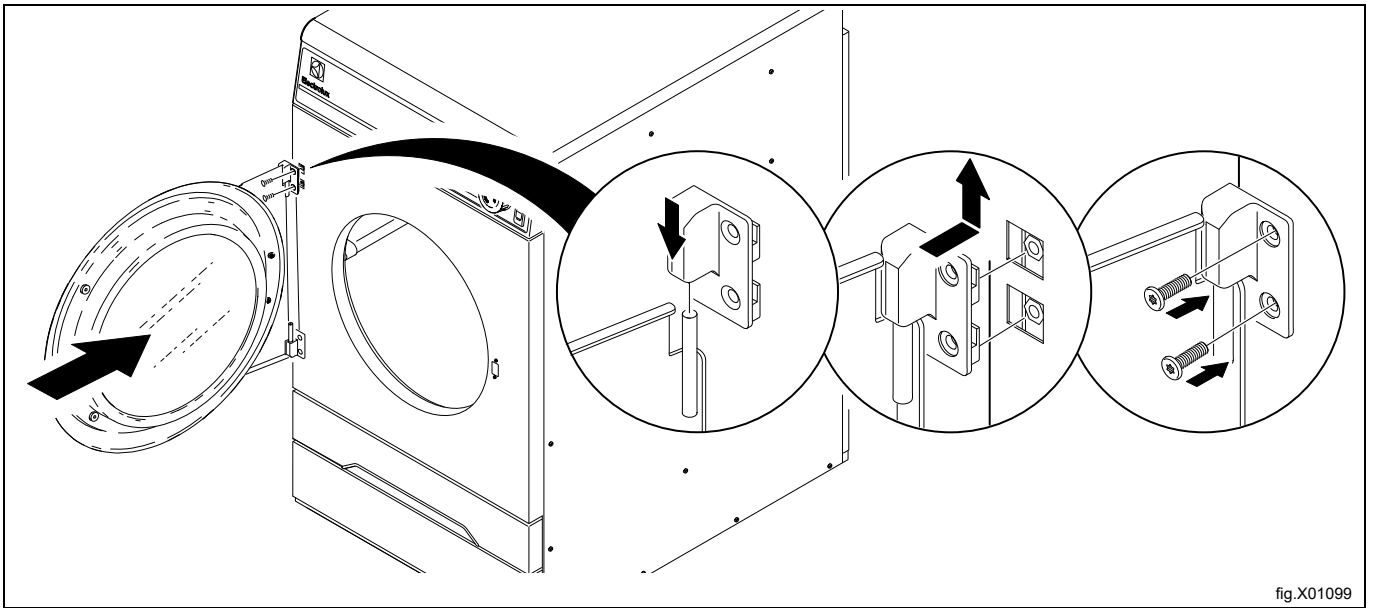


fig.X01098

Posizionare la cerniera superiore sullo sportello e fissare questa mentre è ancora montata sullo sportello.



Collegare l'alimentazione della macchina.

Avviare la macchina per accertarsi del suo corretto funzionamento.

10 Alla prima accensione

Al termine dell'installazione, quando l'alimentazione viene collegata per la prima volta, è indispensabile effettuare le seguenti impostazioni. Quando una impostazione è pronta, si passa automaticamente alla successiva.

- Selezione lingua
- Impostazione di ora e data
- Attivazione/disattivazione dell'allarme di servizio

Per maggiori informazioni sulle seguenti impostazioni, consultare il Manuale di programmazione e configurazione.

10.1 Selezione lingua

Selezionare la lingua dall'elenco visualizzato.

Questa sarà la lingua utilizzata per tutti i messaggi visualizzati, i nomi dei programmi ecc.

10.2 Impostazione di ora e data

Selezionare **SI** e premere la manopola di controllo per accedere al menu **TIME/DATE**.

Attivare il menu **SET ORA** e impostare l'ora corretta.

Salvare le impostazioni.

Attivare il menu **SET DATA** e impostare la data corretta. Iniziare impostando l'anno.

- Impostare l'anno. Uscire per continuare premendo a lungo la manopola di controllo.
- Impostare il mese. Uscire per continuare premendo a lungo la manopola di controllo.
- Impostare il giorno. Uscire premendo a lungo la manopola di controllo, infine salvare premendo nuovamente la manopola di controllo.

Uscire dal menu una volta terminato.

11 Controllo di funzionamento



Questi interventi devono essere effettuati esclusivamente da personale qualificato.

Al completamento dell'installazione, prima di poter usare la macchina, deve essere eseguito il controllo del suo funzionamento.

A seguito di una riparazione, prima di poter usare la macchina, deve essere eseguito il controllo del suo funzionamento.

Controllo dell'arresto automatico della macchina

- Avviare la macchina.
- Verificare il corretto funzionamento dei microinterruttori:
La macchina si deve arrestare se si apre lo sportello.

Controllare il senso di rotazione (solo macchine con alimentazione trifase, installazione navale)

Smontare il pannello superiore e avviare un programma. Controllare che la rotazione del cestello sia in senso orario.

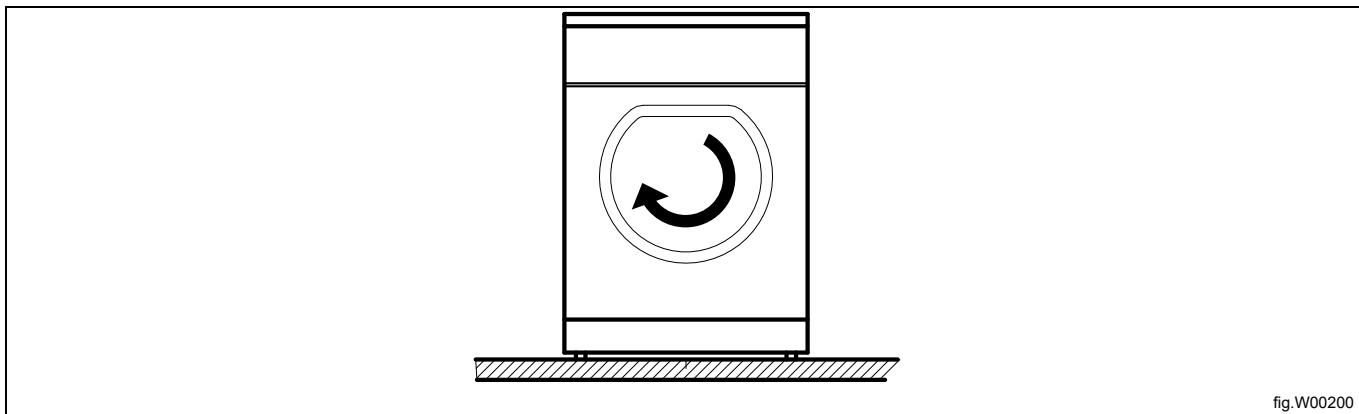


fig.W00200

Se la direzione non è corretta, spostare a sinistra due delle tre fasi sul terminale di collegamento.

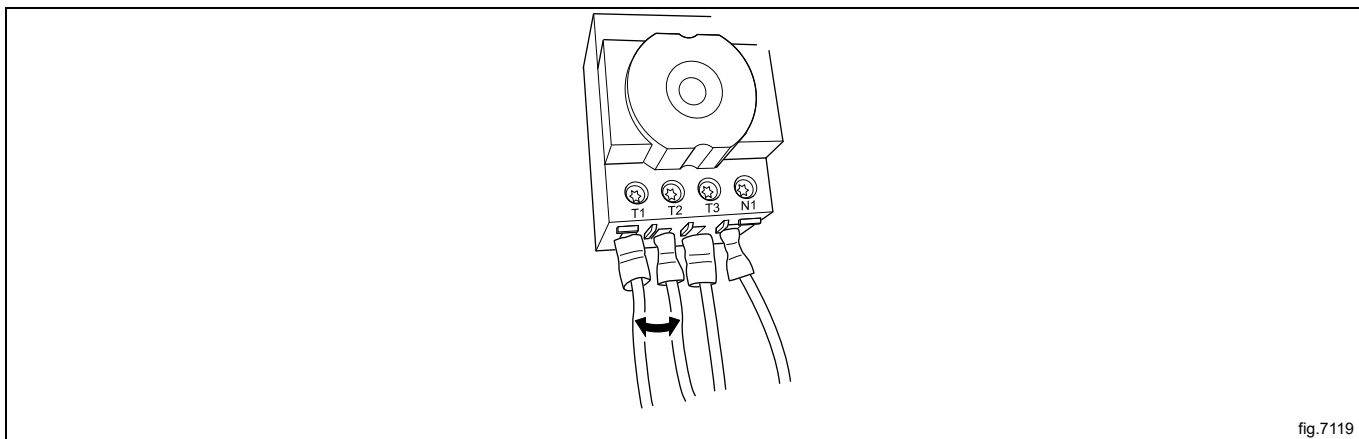


fig.7119

Controllo del riscaldamento

- Far funzionare la macchina per cinque minuti con un programma che preveda il riscaldamento.
- Verificare l'effettivo funzionamento del riscaldamento aprendo lo sportello e controllando che nel cestello sia caldo.

Se durante un ciclo di asciugatura il riquadro nell'angolo in basso a destra diventa scuro, ciò significa che l'unità di riscaldamento è attiva / ON. L'unità di riscaldamento può essere a gas, elettrica, a vapore oppure a pompa di calore.

Se il riquadro non diventa scuro, ciò non significa che l'unità di riscaldamento si stia comportando in modo anomalo. Il riquadro indica esclusivamente lo stato dell'unità di riscaldamento e mostra se è Attiva / ON o Inattiva / OFF.

- A = Attiva / ON
- B = Inattiva / OFF

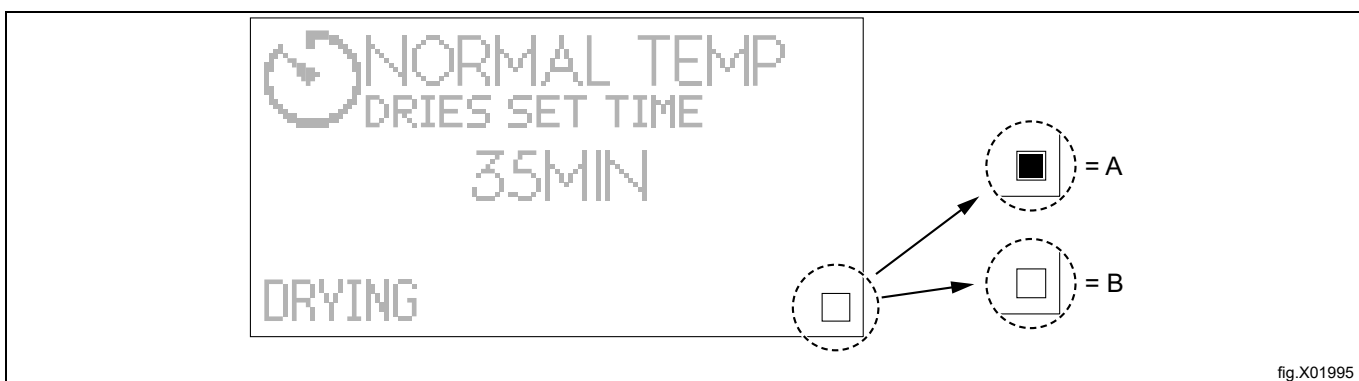


fig.X01995

Macchina pronta per l'uso

Se tutti i controlli vengono superati, la macchina è pronta per l'uso.

Se alcuni controlli non sono stati superati o se sono stati rilevati errori o difetti, contattare il servizio di assistenza locale o il rivenditore.

12 Informazioni sullo smaltimento

12.1 Smaltimento dell'elettrodomestico al termine della vita

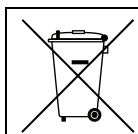
Prima di effettuare la rottamazione della macchina, si raccomanda di verificare attentamente lo stato fisico della stessa, valutando che non ci siano parti della struttura eventualmente soggette a possibili cedimenti strutturali o rotture in fase di demolizione.

I diversi componenti della macchina devono venire sottoposti a smaltimento differenziato in base alle loro diverse caratteristiche (p. es. metalli, oli, grassi, plastica, gomma ecc.).

Nei vari Paesi sono in vigore legislazioni differenti, pertanto si devono osservare le prescrizioni imposte dalle leggi e dagli enti preposti dai Paesi dove avviene la demolizione.

In generale, l'elettrodomestico deve essere consegnato presso un centro di raccolta/demolizione specializzato.

Smontare l'elettrodomestico raggruppando i componenti in base alle relative caratteristiche chimiche, ricordando che il compressore contiene olio lubrificante e fluido refrigerante riciclabili e che i componenti del refrigeratore e della pompa di calore sono rifiuti speciali assimilabili ai rifiuti urbani.



Il simbolo sul prodotto indica che questo prodotto non deve essere trattato come rifiuto domestico, bensì deve essere smaltito correttamente al fine di evitare conseguenze negative per l'ambiente e la salute dell'uomo. Per ulteriori informazioni sul riciclaggio di questo prodotto, contattare il concessionario o l'agente locale, il servizio Customer Care o l'organismo locale preposto allo smaltimento dei rifiuti.

Nota!

All'atto della demolizione della macchina, ogni marcatura, il presente manuale e altri documenti inerenti l'apparecchiatura dovranno essere distrutti.

12.2 Smaltimento dell'imballo

Lo smaltimento degli imballi deve essere fatto in conformità alle norme vigenti nel paese di utilizzo dell'apparecchiatura. Tutti i materiali utilizzati per l'imballo sono compatibili con l'ambiente.

Possono venire conservati in modo sicuro, riciclati o bruciati in un appropriato impianto di incenerimento dei rifiuti. I componenti in plastica riciclabili sono marcati come negli esempi che seguono.

 <p>PE</p>	<p>Polietilene:</p> <ul style="list-style-type: none"> • Involucro esterno • Busta istruzioni
 <p>PP</p>	<p>Polipropilene:</p> <ul style="list-style-type: none"> • Fascette
 <p>PS</p>	<p>Polistirolo espanso:</p> <ul style="list-style-type: none"> • Proteggi-spigoli



Electrolux Professional AB
341 80 Ljungby, Sweden
www.electroluxprofessional.com