

# Installasjonsveiledning

## Tørketrommel

TD6-7  
Type N1...



**Electrolux**  
PROFESSIONAL



# Innhold

## Innhold

1	Sikkerhetsforskrifter.....	5
1.1	Ekstra sikkerhetsforholdsregler for gassvarmet tørketrommel.....	7
1.2	Generell informasjon.....	7
1.3	Kun for kommersiell bruk.....	7
1.4	Opphavsrett.....	7
1.5	Ergonomi-sertifikat.....	7
1.6	Symboler.....	8
2	Garantivilkår og -unntak.....	9
3	Tekniske data.....	10
3.1	Elektrisk oppvarmede maskiner.....	10
3.1.1	Tegning.....	10
3.1.2	Tekniske data.....	11
3.2	Gassoppvarmede maskiner.....	12
3.2.1	Tegning.....	12
3.2.2	Tekniske data.....	13
3.3	Maskiner med varmepumpe.....	14
3.3.1	Tegning.....	14
3.3.2	Tekniske data.....	15
4	Oppsett.....	16
4.1	Generelt.....	16
4.2	Fjerne emballasjen.....	16
4.3	Resikruleringsinstruksjoner for emballasjen.....	18
4.4	Hjul.....	19
4.5	Plassering.....	19
4.6	Avløp (kun for maskiner med varmepumpe).....	20
4.7	Mekanisk installasjon.....	21
5	Installasjon ombord i båt.....	22
6	Evakueringsystem.....	23
6.1	Luftprinsipp.....	23
6.1.1	Elektrisk og gassoppvarmede maskiner.....	23
6.1.2	Maskiner med varmepumpe.....	24
6.2	Friskluft.....	25
6.3	Evakueringsrør.....	25
6.4	Delt evakueringsrør.....	26
6.5	Dimensjonering av evakuering.....	26
6.6	Justere luftstrømmen (gjelder ikke for tørketromler med varmepumpe).....	27
7	Elektrisk tilkobling.....	32
7.1	Elektrisk installasjon.....	32
7.2	Enfasetilkobling.....	32
7.3	Trefasetilkobling.....	33
7.4	Elektriske tilkoblinger.....	34
7.5	Funksjoner for I/O-kort.....	35
7.5.1	Sentral betaling (2J).....	35
7.5.2	Sentral betaling (2J).....	36
7.5.3	Ekstern myntmåler / sentral betaling (2K).....	37
7.5.4	Prisavslag (2K).....	38
7.6	Alternativ.....	38
7.6.1	Ekstern tilkobling 100 mA.....	38
8	Gasstilkobling.....	39
8.1	Feste av etiketten.....	39
8.2	Generelt.....	39
8.3	Gassinstallasjon.....	40
8.4	Tabell med trykk og justering.....	40
8.5	Testkjøring.....	41
8.6	Konverteringsinstruksjoner.....	43
8.7	Dataetikett.....	44
9	Omhengsling av dør.....	45
10	Ved første oppstart.....	51
10.1	Velg språk.....	51
10.2	Angi klokkeslett og dato.....	51
11	Funksjonskontroll.....	51

# Innhold

---

12 Informasjon om kassering .....	53
12.1 Kassering av apparatet når det ikke skal brukes lenger .....	53
12.2 Kassering av emballasjen.....	53

Produsenten forbeholder seg retten til å endre konstruksjons- og materialspesifikasjoner.

## 1 Sikkerhetsforskrifter

- Service skal bare utføres av autorisert personell.
- Det må kun brukes godkjente reservedeler, tilbehør og forbruksdeler.
- Maskinen skal ikke brukes hvis det er blitt brukt industrikjemikalier til rensing.
- Maskinen må ikke brukes til å tørke tøy som ikke er vasket.
- Tøy som er tilsølt av stoffer som f.eks. matolje, aceton, alkohol, bensin, parafin, flekkfjernere, terpentin, voks eller voksfjerner, bør vaskes i varmt vann med ekstra vaske-middel før det tørkes i maskinen.
- Artikler som f.eks. skumgummi (lateksskum), dusjhetter, impregnerte tekstiler, artikler med gummiert bakside og klær eller puter utstyrt med skumgummiputer skal ikke tørkes i maskinen.
- Tøymykner eller tilsvarende produkter skal brukes som beskrevet i bruksanvisningen for tøymykneren.
- Den siste delen av tørkesyklusen foregår uten varme (nedkjølingssyklus), for å sikre at artiklene ferdigstilles ved en temperatur som ikke påfører dem skade.
- Fjern alle gjenstander fra lommene, slik som lightere og fyrstikker.
- **ADVARSEL.** Stopp aldri maskinen før tørkesyklusen er avsluttet, med mindre alle gjenstander blir tatt ut raskt og spredd ut slik at varmen ledes bort.
- Det må sørges for tilfredsstillende ventilasjon for å unngå tilbakestrømming av gasser til rom som har utstyr som brenner andre brennstoffer, inkludert åpen ild.
- Utblåsingluft må ikke slippes ut i en trekkanal som brukes til avgasser fra maskiner som brenner gass eller andre brennstoffer.
- Maskinen skal ikke installeres bak en låsbar dør, en skyvedør eller en dør med hengsling på motsatt side i forhold til maskinen slik at det ikke blir mulig å åpne maskinen helt.
- Hvis maskinen har en looppsamler må denne rengjøres hyppig.
- Det må ikke få samle seg opp lo omkring maskinen.
- **IKKE GJØR ENDRINGER PÅ DETTE APPARATET.**
- Ved service eller utskifting av deler må strømmen frakobles.
- Når strømmen er frakoblet, må operatøren kontrollere at maskinen er koblet fra (at støpselet er trukket ut og fjernet) fra de punktene operatøren har tilgang til. Hvis det er umulig på grunn av bygningens utforming eller maskinens montering, må det finnes en frakobling med et låsesystem i isolert stilling.
- I samsvar med installasjonsforskriftene: Monter en flerpolet hovedstrømbryter før maskinen monteres, slik at det blir enklere å installere og utføre service på maskinen.
- **ADVARSEL:** Apparatet må ikke strømføres via en ekstern bryterenhet, som f.eks. en timer, eller kobles til en krets som slås på og av regelmessig av et forsyningssystem.
- Hvis det er oppgitt forskjellige nominelle spenninger eller forskjellige nominelle frekvenser (adskilt med /) på maskinens typeskilt, er instruksjoner for justering av apparatet for bruk med den nødvendige nominelle spenningen eller nominelle frekvensen oppgitt i installasjonshåndboken.
- Stasjonære apparater som ikke er utstyrt med innretninger for frakobling fra strømnettet som har en kontaktseparasjon i alle poler, som gir fullstendig frakobling under overspenningskategori III, innretningen for frakobling må være inkludert i de faste kablene i samsvar med kabeldragningsreglene.
- Åpningene i sokkelen må ikke tildekkes med teppe.

- Maksimal vekt på tørt tøy: 8,0 kg (for gassoppvarmede tørketromler).
- Maksimal vekt på tørt tøy: 9,0 kg (for varmepumpe og elektrisk oppvarmede tørketromler).
- A-vektet lydtryknivå ved arbeidsstasjoner: 70 dB(A).
- Ytterligere krav for følgende land: AT, BE, BG, HR, CY, CZ, DK, EE, FI, FR, DE, GR, HU, IS, IE, IT, LV, LT, LU, MT, NL, NO, PL, PT, RO, SK, SI, ES, SE, CH, TR, UK:
  - Maskinen kan brukes på offentlige steder.
  - Denne maskinen kan brukes av barn over 8 år og personer med redusert fysiske, sanselige eller mentale evner eller som ikke har erfaring med eller kunnskap om bruken hvis de har fått opplæring eller instruksjon om hvordan de kan bruke maskinen på en sikker måte og forstår farene som er involvert. Barn må ikke leke med maskinen. Rengjøring og vedlikehold skal ikke utføres av barn uten tilsyn.
- Ekstra krav for andre land:
  - Denne maskinen må ikke brukes av personer (inkludert barn) med redusert fysiske, sanselige eller mentale evner, eller som ikke har erfaring med eller kunnskap om bruken, med mindre de har fått opplæring eller instruksjon av en person som er ansvarlig for deres sikkerhet. Barn skal være under tilsyn for å forhindre at de leker med maskinen.

## 1.1 Ekstra sikkerhetsforholdsregler for gassvarmet tørketrommel

- Før montering må du kontrollere at du har riktig strømforsyning (eller gasstype og -trykk der dette er aktuelt) og at maskinen er riktig innstilt.
- Maskinen skal ikke installeres i rom som inneholder rengjøringsmaskiner som arbeider med perkloretylen, TRIKLORETYLEN eller HYDROKARBONER som inneholder KLORFLUOR som rensedmidler.
- MERK: vi understreker at tilkobling og ferdigstilling av apparater som er i samsvar med denne standarden er underlagt overholdelse av gjeldende installasjonregler i landene der disse apparatene markedsføres.
- Tilkobling til apparatet skal gjøres med en fleksibel slange som er egnet til maskinkategorien i samsvar med de nasjonale installasjonsforskriftene i bestemmelseslandet. Hvis det er tvil, skal montøren kontakte leverandøren.
- Apparatet skal installeres på ikke brennbare materialer på gulv, arbeidsbenk og/eller vegger nær apparatet, hvis dette er påkrevd.
- Hvis du kan lukte gass:
  - Ikke slå på noe utstyr
  - Ikke bruk elektriske brytere
  - Ikke bruk telefoner i bygningen
  - Evakuer rommet, bygningen eller området
  - Ta kontakt med personen som er ansvarlig for maskinen

## 1.2 Generell informasjon

Lagring og transport av apparatet må foregå ved en temperatur på mellom -20°C / + 70°C og maks. fuktighet på 95 % RF.

For å hindre skade på elektronikken (og andre deler) som følge av kondensdannelse, bør maskinen stå i romtemperatur i 24 timer før den tas i bruk første gang.

Strømforsyningen skal følge:

- Maks. nominelt spenningsområde for hvert land: -15 % / +10 %.
- Maks. nominelt frekvensområde for hvert land: ± 3 Hz.
- Fall/avbrudd: 5 fall/dag (100 % spenning tapt, med en varighet på 3-4 minutter).

En stabil strømforsyning er alltid det beste. Svingninger fører til stress og ekstra belastning på alle elektriske og elektroniske komponenter.

## 1.3 Kun for kommersiell bruk

Maskinene som omtales i denne håndboken er produsert for kommersiell og industriell bruk.

## 1.4 Opphavsrett

Denne håndboken er kun beregnet på operatøren, og må kun gis videre til tredjeparter med tillatelse fra selskapet Electrolux Professional AB.

## 1.5 Ergonomi-sertifikat

Menneskekroppen er skapt for bevegelser og aktivitet, men det kan oppstå fysiske belastningsskader som en følge av monotone, stadig gjentatte bevegelser eller uheldige arbeidsstillinger.

Produktets ergonomiske egenskaper, de som kan påvirke din fysiske og kognitive interaksjon med maskinen, har blitt vurdert og sertifisert.

Et produkt som byr på ergonomiske egenskaper må faktisk oppfylle spesifikke ergonomiske krav innen tre forskjellige områder: Polyteknologi, biomedisin og psykososiologi (brukbarhet og tilfredsstillelse).

På hvert av disse områdene har det blitt utført spesifikke tester med reelle brukere. Produktet oppfyller derfor de akseptable kriteriene for ergonomi som kreves av standardene.







Dersom flere maskiner håndteres av den samme operatøren, vil de gjentatte bevegelsene øke og som en følge vil den tilknyttede biomekaniske risikofaktoren øke eksponensielt.

Den mulige faren for holdningsskader er interaksjonen med dørhåndtaket både dersom maskinen er plassert rett på gulvet uten et underlag og dersom maskinen er plassert oppå en vaskemaskin.

Følg rådene nedenfor for å unngå, så langt det er mulig, at operatørene får fysiske skader.

- Plasser maskinen på et underlag og ikke rett på gulvet slik at operatøren ikke må bøye ryggen unødvendig når han/hun legger inn eller tar tøy ut av maskinen.  
Minste anbefalte høyde på soklene er 300 mm.
- Flytt betjeningspanelet til den nederste stillingen dersom maskinen plasseres oppå en vaskemaskin.
- Påse at det finnes egnede traller eller kurver til fylling, tømning og transport.
- Organiser jobbrotasjonen på arbeidsplassen dersom flere maskiner styres av samme operatør.

### 1.6 Symboler

	Advarsel
	Advarsel, varm overflate
	Forsiktig, høy spenning
	Advarsel, fare for brann / brennbare materialer
	Fare, knusefare
	Les instruksjonene før maskinen tas i bruk



## 2 Garantivilkår og -unntak

Hvis garantidekning er inkludert i kjøpet av dette produktet, gis det garanti i tråd med lokale bestemmelser og på den betingelsen at produktet installeres og brukes til de tiltenkte formålene, og som beskrevet i den tilhørende utstyrsdokumentasjonen.

Garantien gjelder der kunden kun har brukt originale reservedeler og har utført vedlikehold i henhold til Electrolux Professional's bruker- og vedlikeholdsdokumentasjon som er tilgjengelig på papir eller i elektronisk format.

Electrolux Professional anbefaler på det sterkeste å bruke rengjørings-, skylle- og avkalkningsmidler godkjent av Electrolux Professional for å oppnå optimale resultater og opprettholde produkteffektivitet over tid.

Garantien fra Electrolux Professional dekker ikke:

- utgifter til servicereiser for å levere og plukke opp produktet,
- installasjon,
- opplæring om bruk/betjening,
- utskifting (og/eller forsyning) av slidedeler med mindre det skyldes defekter i materialer eller utførelse som rapporteres innen en (1) uke etter at feilen ble oppdaget,
- korrigerende av utvendig ledningsnett,
- korrigerende av uautoriserte reparasjoner samt eventuelle skader, feil og feilfunksjoner som skyldes og/eller er et resultat av:
  - utilstrekkelig og/eller unormal kapasitet på de elektriske systemene (strømstyrke/spenning/frekvens, inkludert strømtopper og/eller strømbrudd),
  - Utilstrekkelig eller forstyrret vannforsyning, damp, luft, gass (inkludert defektsteder og/eller andre som ikke samsvarer med de tekniske kravene til hvert apparat);
  - VVS-deler, komponenter eller rengjøringsprodukter som ikke er godkjent av produsenten,
  - kundens uaktsomhet, misbruk, feilbruk og/eller ikke-samsvar med bruks- og vedlikeholdsinstruksjonene i den tilhørende utstyrsdokumentasjonen,
  - feilaktig eller mangelfull/t: installasjon, reparasjon, vedlikehold (inkludert tukling, modifikasjoner og reparasjoner utført av tredjeparter/ikke-autoriserte tredjeparter) og modifikasjoner på sikkerhetssystemene,
  - Bruk av ikke-originale komponenter (f.eks.: forbruksdeler, slidedeler eller reservedeler).
  - Miljøforhold som forårsaker termisk (f.eks. overoppheting/frysing) eller kjemisk stress (f.eks. korrosjon/oksidering),
  - fremmedlegemer plassert i- eller koblet til- produktet,
  - ulykker eller force majeure,
  - transport og håndtering, inkludert riper, bulker, hakk og eller andre skader på produktets finish, med mindre disse skadene skyldes defekter i materialer eller utførelse og rapporteres innen en (1) uke etter levering med mindre annet er avtalt,
- produkt med originale serienumre som er blitt fjernet, endret eller som ikke lett kan fastslås,
- utskifting av lyspærer, filtre eller andre forbruksdeler,
- tilbehør eller programvare som ikke er godkjent eller spesifisert av Electrolux Professional.

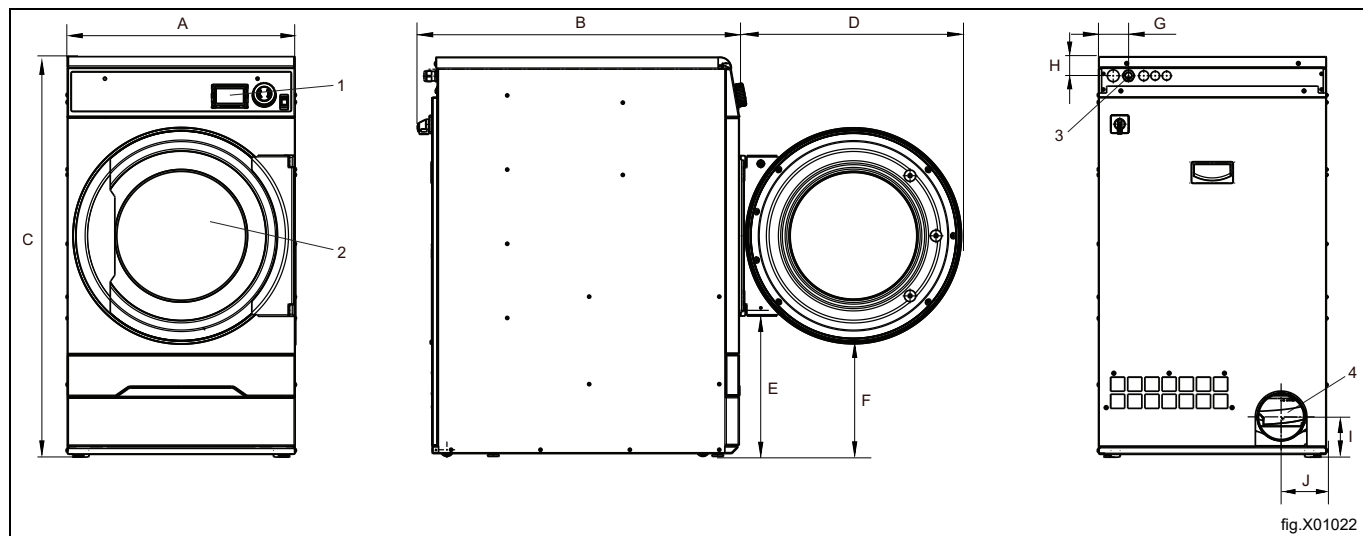
Garantien omfatter ikke planlagte vedlikeholdsoppgaver (inkludert nødvendige reservedeler) eller forsyning av rengjøringsmidler med mindre det er dekket spesielt i en lokal avtale, og underlagt lokale vilkår og betingelser.

Kontroller listen over autoriserte kundeserviceavdelinger på Electrolux Professional's nettside.

### 3 Tekniske data

#### 3.1 Elektrisk oppvarmede maskiner

##### 3.1.1 Tegning



1	Betjeningspanel
2	Døråpning, $\varnothing$ 392 mm
3	Elektrisk tilkobling
4	Utblåsningstilkobling

	A	B	C	D	E
mm	600	845	1050	580	385

	F	G	H	I	J
mm	295	80	50	100	120

## 3.1.2 Tekniske data

Vekt, netto	kg	97
Trommelvolum	liter	135
Trommeldiameter	mm	575
Trommeldybde	mm	500
Trommelhastighet, middels last	opm	53
Nominell kapasitet, fyllingsfaktor 1:18 (maks. last)	kg	7,5
Nominell kapasitet, fyllingsfaktor 1:22 (anbefalt last)	kg	6,1
Oppvarming: Elektrisitet	kW	3,0
	kW	4,5
	kW	6,0
Optimal luftstrøm, 3,0/4,5 kW	m <sup>3</sup> /t	130
Optimal luftstrøm, 6,0 kW	m <sup>3</sup> /t	155
Optimalt statisk tilbaketrykk, 3,0/4,5 kW	Pa	350
Maksimalt statisk tilbaketrykk, 3,0/4,5 kW	Pa	355
Optimalt statisk tilbaketrykk, 6,0 kW	Pa	300
Maksimalt statisk tilbaketrykk, 6,0 kW	Pa	310
Lydeffekt/lydtryknivå ved tørking*	dB(A)	63/48
Varmeutslipp av installert effekt, maks	%	15

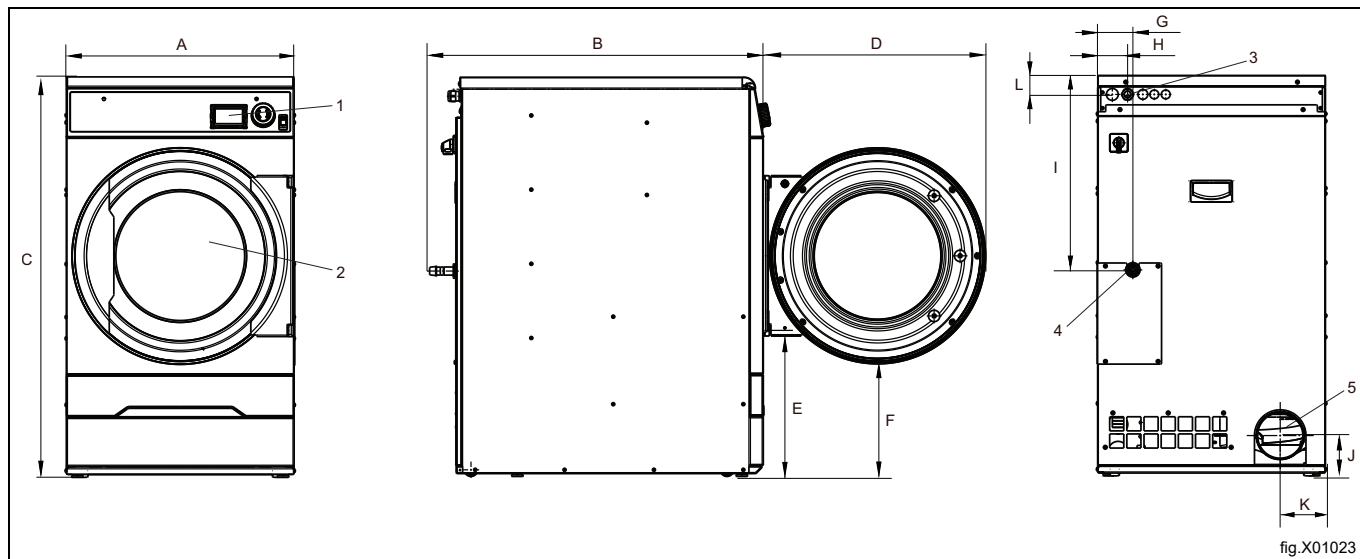
\* Lydeffektnivåer målt i henhold til ISO 60704.

### Tilkoblinger

Luftavløp	ø mm	125
-----------	------	-----

## 3.2 Gassoppvarmede maskiner

## 3.2.1 Tegning



1	Betjeningspanel
2	Døråpning, $\varnothing$ 392 mm
3	Elektrisk tilkobling
4	Gasstilkobling
5	Utblåsingstilkobling

	A	B	C	D	E
mm	600	875	1050	580	385

	F	G	H	I	J
mm	295	90	80	520	100

	K	L
mm	120	50

## 3.2.2 Tekniske data

Vekt, netto	kg	97
Trommelvolum	liter	135
Trommeldiameter	mm	575
Trommeldybde	mm	500
Trommelhastighet, middels last	opm	53
Nominell kapasitet, fyllingsfaktor 1:18 (maks. last)	kg	7,5
Nominell kapasitet, fyllingsfaktor 1:22 (anbefalt last)	kg	6,1
Oppvarming: Gass	kW	7,0
Optimal luftstrøm	m <sup>3</sup> /t	280
Optimalt statisk returtrykk	Pa	200
Maksimalt statisk tilbaketrykk	Pa	255
Lydeffekt/lydtryknivå ved tørking*	dB(A)	63/48
Varmeutslipp av installert effekt, maks	%	15

\* Lydeffektnivåer målt i henhold til ISO 60704.

### Merk!

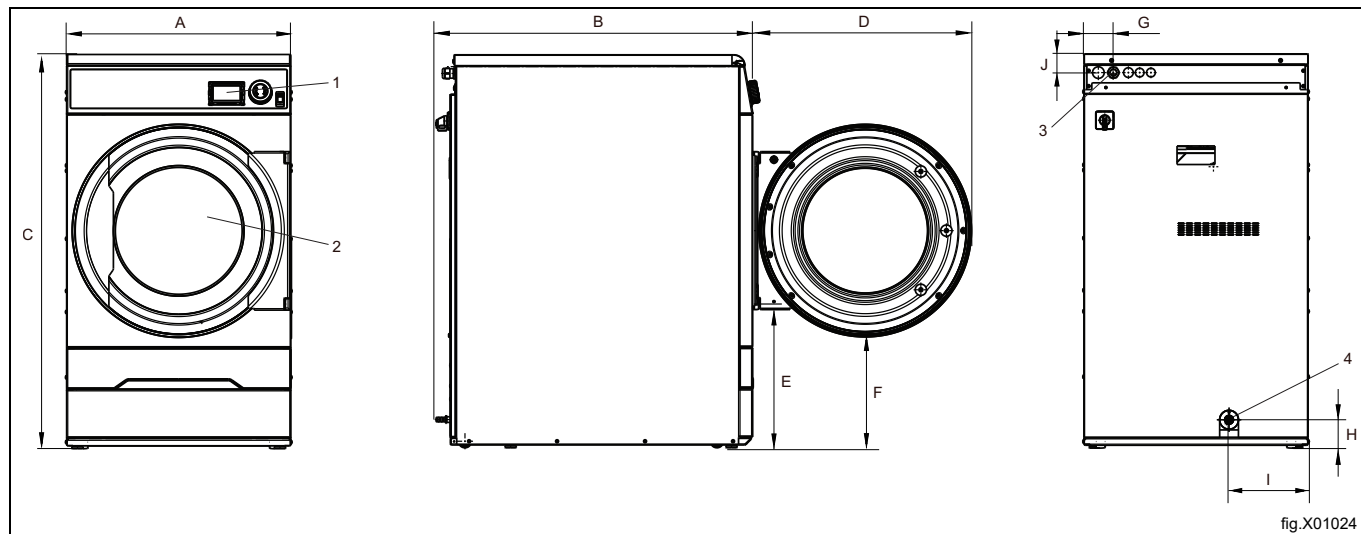
Standard gassapparater er laget for å fungere enten med GNH eller LPG gass som skal installeres i en høyde på maksimalt 610 m (2001 ft), ellers må det installeres et eget sett for høydeinstallasjon på maskinen. Se reservedellisten for delenr.

### Tilkoblinger

Luftavløp	ø mm	125
Gasstilkobling	1/2"	ISO 7/1-R1/2

### 3.3 Maskiner med varmepumpe

#### 3.3.1 Tegning



1	Betjeningspanel
2	Døråpning, $\varnothing$ 392 mm
3	Elektrisk tilkobling
4	Avløp for kondensvann

	A	B	C	D	E
mm	600	845	1050	580	385

	F	G	H	I	J
mm	295	80	75	210	50

## 3.3.2 Tekniske data

Vekt, netto	kg	119
Trommelvolum	liter	135
Trommeldiameter	mm	575
Trommeldybde	mm	500
Trommelhastighet, middels last	opm	53
Nominell kapasitet, fyllingsfaktor 1:18 (maks. last)	kg	7,5
Nominell kapasitet, fyllingsfaktor 1:22 (anbefalt last)	kg	6,1
Lydeffekt/lydtryknivå ved tørking*	dB(A)	63/48
Gjennomsnittlig varmeutslipp per tørkesyklus brukt til å vurdere ventilasjonsbehov**	kW	0,7
Drift ved romtemperatur	°C	+10 – +45

\* Lydeffektnivåer målt i henhold til ISO 60704.

\*\* For assistanse angående bestemmelse av nødvendige ventilasjonsbehov, kontakt autorisert ventilasjonstekniker. For tilstrekkelig ventilasjon må alle kilder som fører varme inn i rommet tas i betraktning, pluss alle andre parametere som påvirker ventilasjonsbehovet. Klimasone, bygningsparametere, romstørrelse, osv.

### Tilkoblinger

Rørtilkobling, kondensvann	ø mm	15
----------------------------	------	----

### Varmepumpe

Type av kjølemedium		R134a
Mengde av kjølemedium	kg	0,68

### Fluorholdige klimagasser

Dette produktet inneholder fluorholdige klimagasser:

R134a: 0,680 kg

GWP 1430

CO<sub>2</sub> -ekvivalent 0,9724 t

Hermetisk forseglet

## 4 Oppsett

### 4.1 Generelt

Den viktigste framgangsmåten for å konfigurere eller installere denne maskinen beskrives enkelt under. Gassoppvarmet, elektrisk oppvarmet, dampoppvarmet:

1. Utpakking
2. Plassering/valg av sted, vatrings og/eller sikre maskinen.
3. Korrigering av friskluftinntaket/luftinntaketets størrelse, kanalstørrelsen og rørkoblingene med hensyn til en frittstående maskin eller ved deling av utløpskanalen.
4. Elektriske koblinger, koble strømforsyningen til maskinen.
5. Justeringer i luftstrømmen eller det statiske returtrykket i en kald, tom maskinen, med hensyn til en frittstående maskin eller en maskin der man deler utløpskanal.
6. Gasstilkobling, gasskovertering, sett for installasjon i høyden. (For gassoppvarmede maskiner).
7. Funksjonskontroll.
8. Alternative funksjonskontroller.

Flere detaljer er beskrevet i hver enkelt del av denne installasjonsveiledningen.

Varmepumpeoppvarming:

1. Utpakking
2. Plassering/valg av sted, vatrings og/eller sikre maskinen.
3. Korrigere friskluften for å kompensere for varmeutslippet fra maskinen(e) og koble til avløpet/avløpene.
4. Elektriske koblinger, koble strømforsyningen til maskinen.
5. Funksjonskontroll.
6. Alternative funksjonskontroller.

Flere detaljer er beskrevet i hver enkelt del av denne installasjonsveiledningen.

### 4.2 Fjerne emballasjen

#### Merk!

**For maskiner med varmepumpe: Maskinen må ikke legges på siden eller tiltes mer enn 45°. Dette vil skade varmepumpen.**

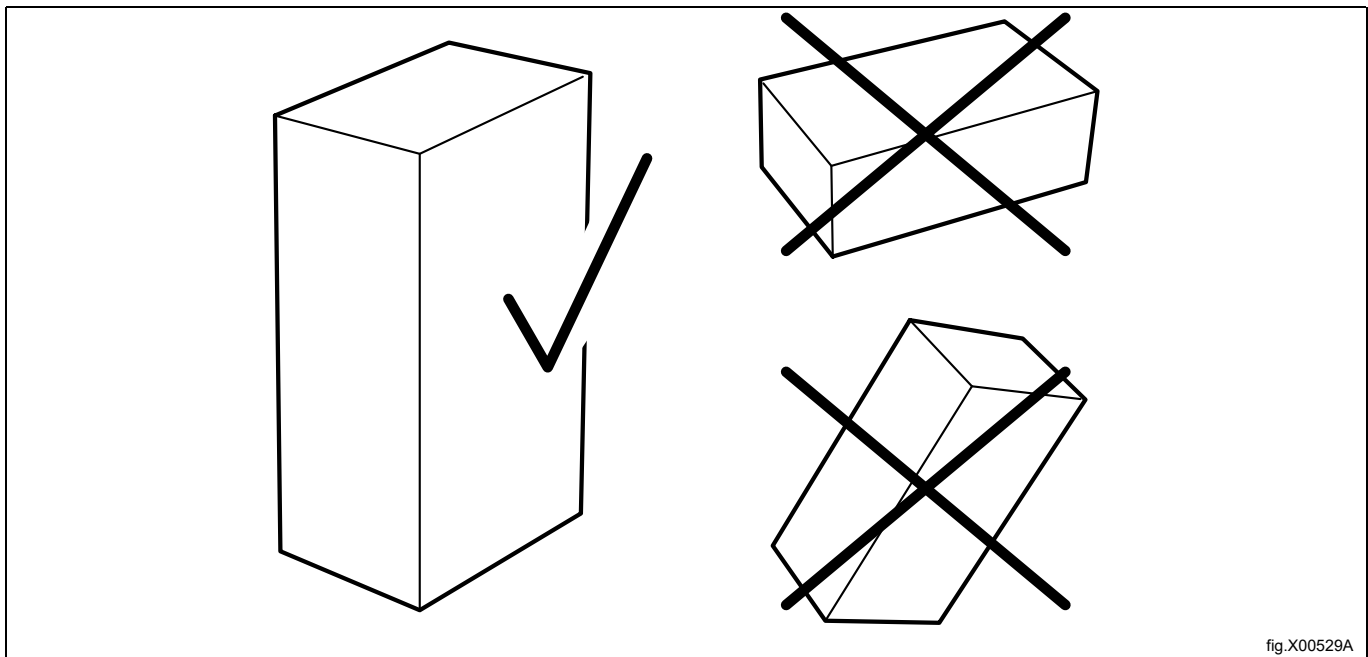


fig.X00529A



Fjern skruene og transportbrakettene på begge sider av maskinen.  
Løft maskinen av pallen.

**Merk!**

Når du skal flytte maskinen, må du håndtere den varsomt. Trommelen har ingen transportsikringer.

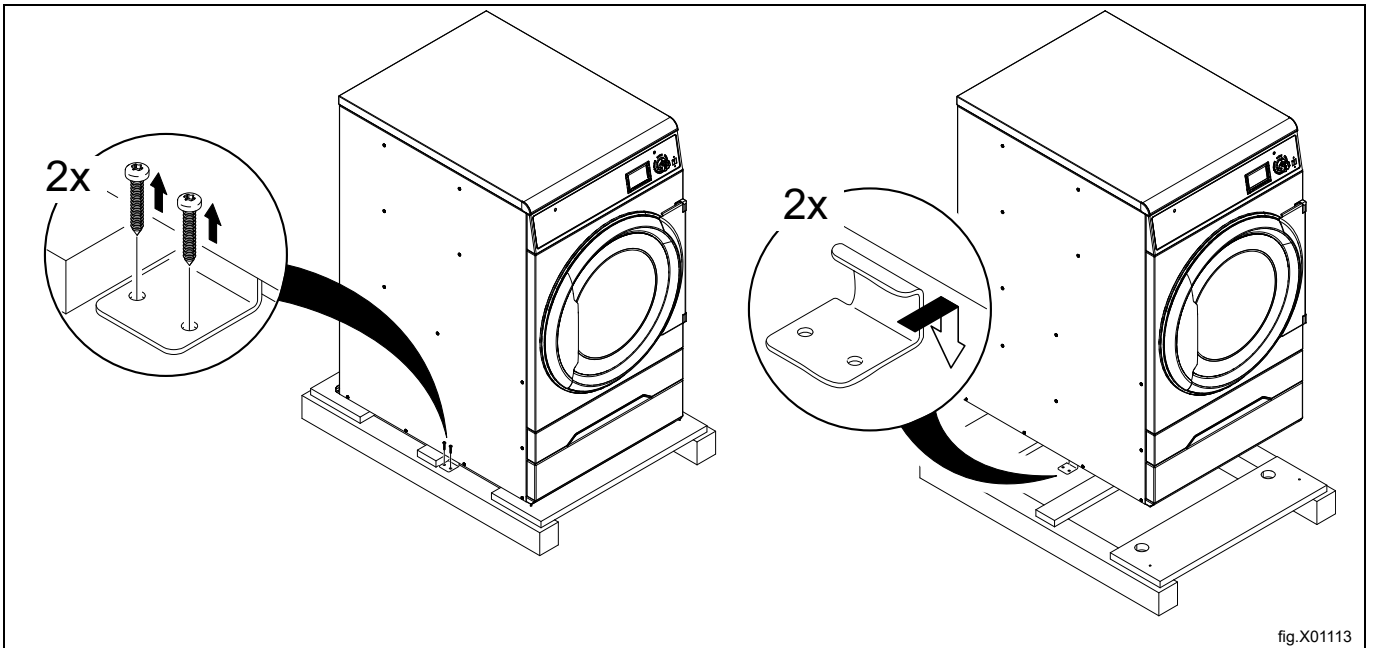


fig.X01113

Sett maskinen der hvor den skal stå.

## 4.3 Resikruleringsinstruksjoner for emballasjen

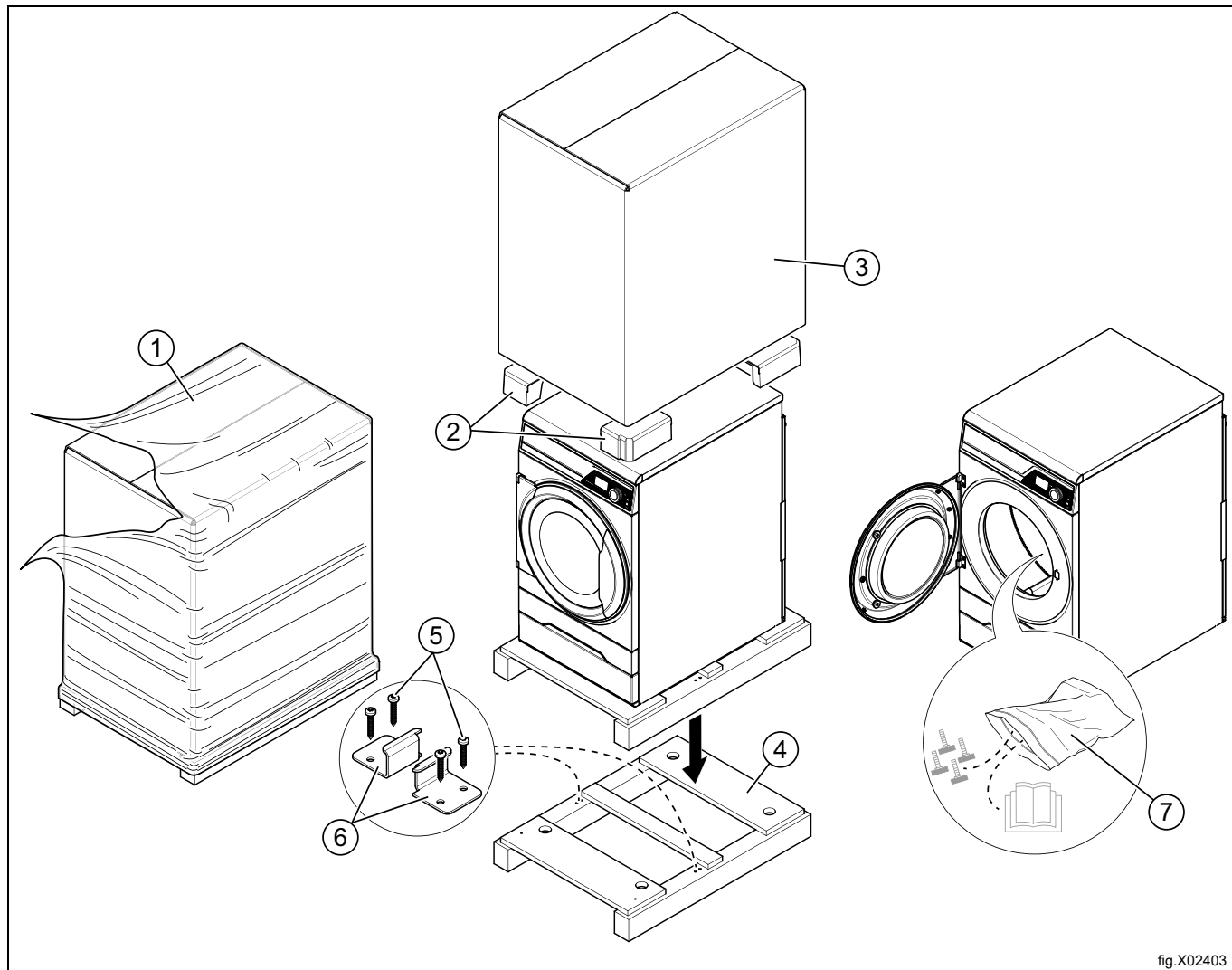


fig.X02403

Fig.	Beskrivelse	Kode	Type
1	Pakningsfilm	LDPE 4	Plast
2	Hjørnebeskyttelse	PS 6	Plast
3	Kartongemballasje	PAP 20	Papir
4	Pall	FOR 50	Tre
5	Skrue	FE 40	Stål
6	Stålbrakett	FE 40	Stål
7	Plastpose	PET 1	Plast

## 4.4 Hjul

Av ergonomiske årsaker er maskinen utstyrt med hjul.  
 Hjulene gjør det enklere å flytte maskinen uten å måtte løfte den.  
 Hjulene kan kun brukes når maskinens føtter ikke er senket.

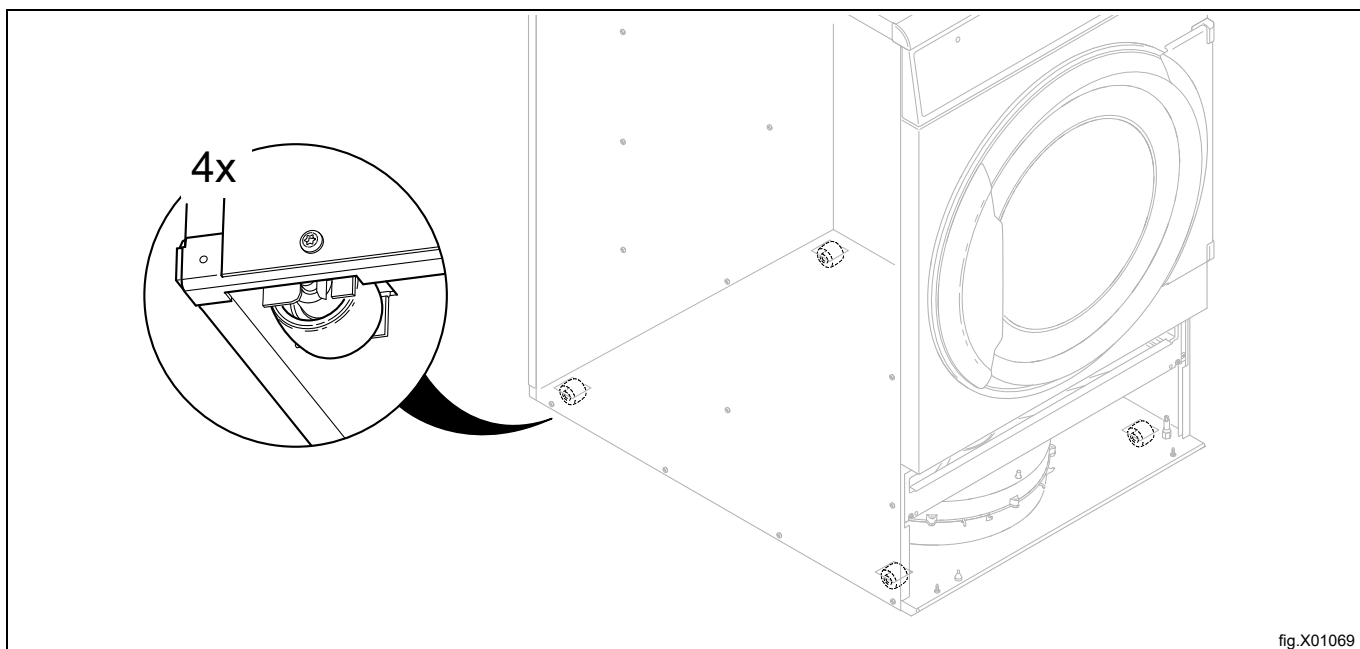


fig.X01069

## 4.5 Plassering

Figuren viser anbefalt avstand til vegger og/eller andre maskiner.

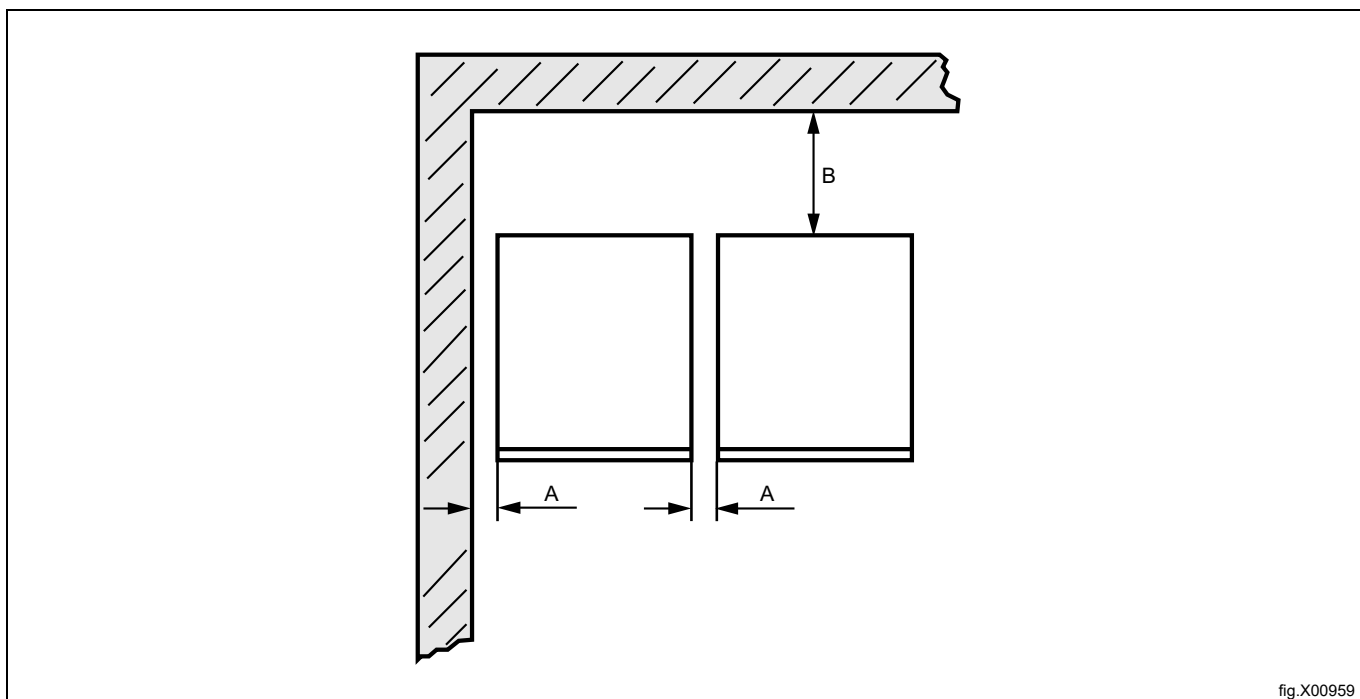


fig.X00959

A	5–500 mm (min. 5 mm)
B	500 mm (min. 200 mm)

**Merk!**

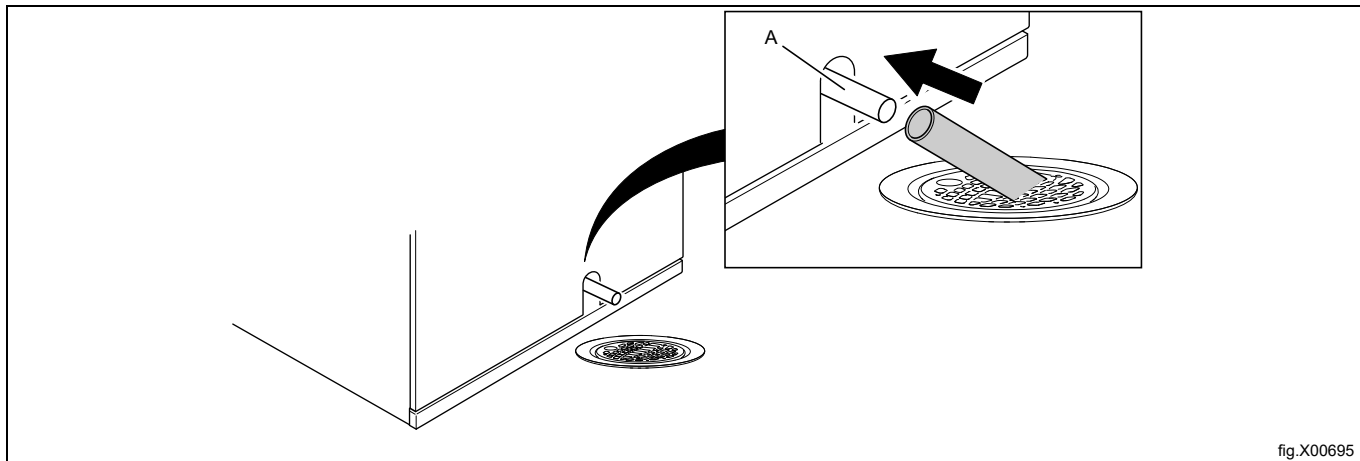
Maskinen skal plasseres slik at det er nok plass til å jobbe, både for brukeren og servicepersonalet.

Når de oppgitte anbefalingene overholdes, gis enkel tilgang for vedlikehold og servicedrift.

Ved plassbegrensninger, kan maskiner installeres uten å ta hensyn til de oppgitte anbefalingene. Husk i så fall at det kan være nødvendig å koble fra og flytte andre maskiner for å kunne nå og utføre service på den aktuelle maskinen.

**4.6 Avløp (kun for maskiner med varmepumpe)**

Koble en tømme-slange til røret (A) på varmepumpeenheten.

**Merk!**

Avløpsslangen (4) må plasseres over vannivået i gulvsluket.

Sluket må ligge lavere enn avløpet fra varmepumpeaggregatet. Hvis ikke vil vannet strømme tilbake og inn i maskinen. Bruk bena til å justere.

Slangen skal henge i en myk bue.

## 4.7 Mekanisk installasjon

Fjern filterskuffen.

Løsne de fem skruene og ta av braketten.

Fjern det nederste frontpanelet.

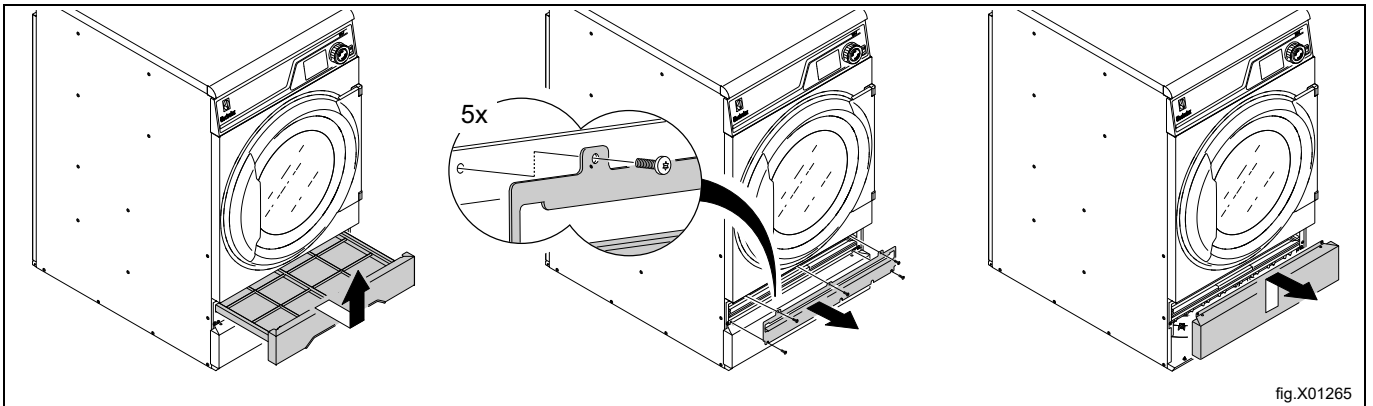


fig.X01265

Still maskinen horisontalt ved hjelp av maskinføttene. Den maksimale høydejusteringen på føttene er 14 mm.

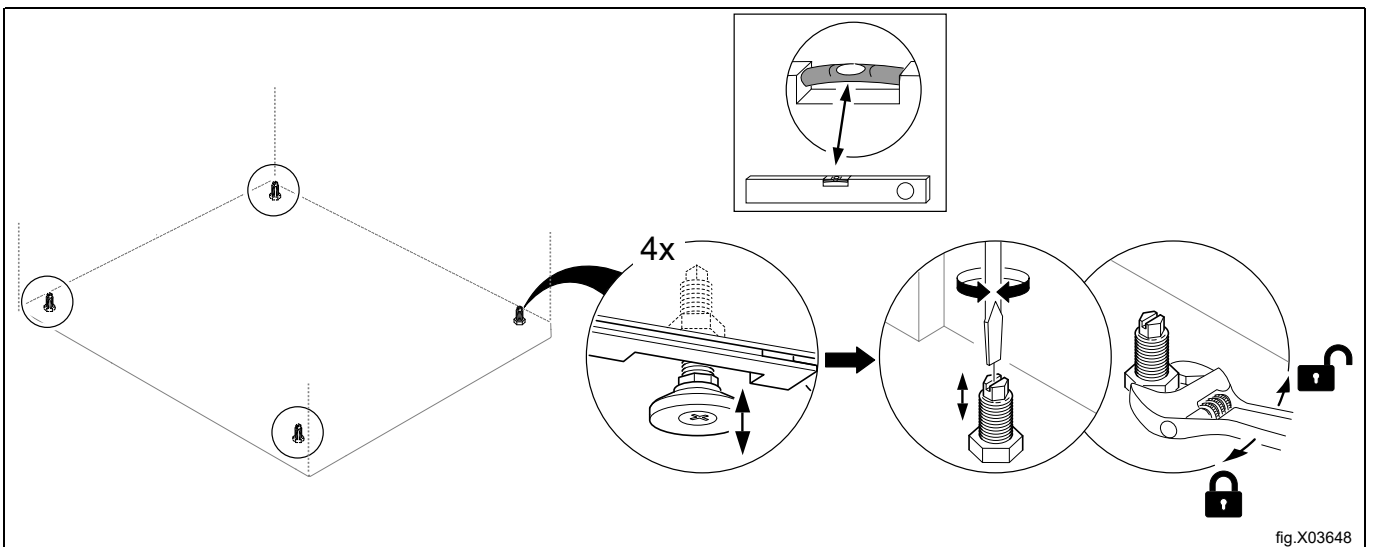


fig.X03648

Monter panelene på nytt.

## 5 Installasjon ombord i båt

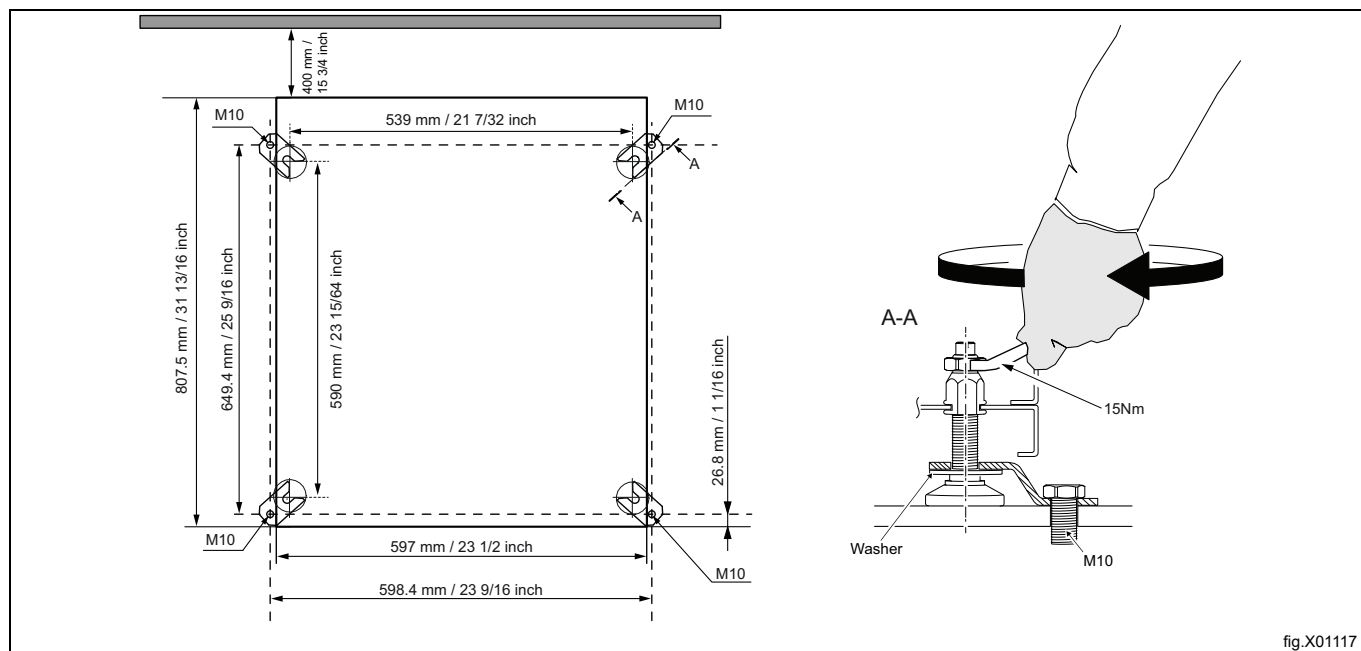
For å sikre at maskinen står stabilt må den festes til skipsdørken.

Skrue fast de fire festene i fundamentet ved hjelp av fire M10 settskruene.

### Merk!

De fire festene følger ikke med maskinen og må bestilles som sett nr. 487193544.

Fest maskinen til festene.



### Merk!

Maritime installasjoner gjelder ikke for gassoppvarmede maskiner eller maskiner med varmpumpe.

## 6 Evakueringssystem

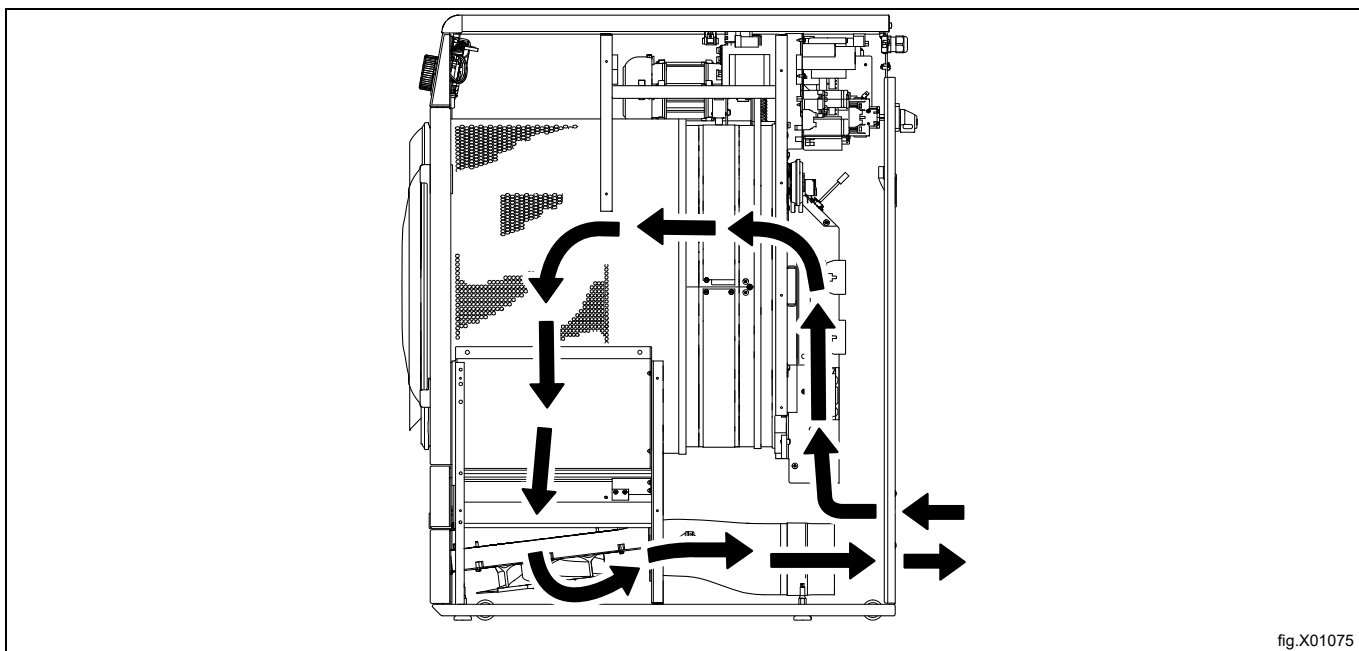
### 6.1 Luftprinsipp

#### Merk!

Det er veldig viktig at maskinen får tilstrekkelig med friskluft for å oppnå best mulig tørkeresultat.

#### 6.1.1 Elektrisk og gassoppvarmede maskiner

Viften skaper et undertrykk i maskinen, og trekker luft inn i trommelen gjennom oppvarmingsenheten. Den oppvarmede luften passerer gjennom klesplaggene og hullene i trommelen før den går ut gjennom filteret, som sitter nedenfor trommelen. Deretter blåses luften ut gjennom viften og utblåsingssystemet.



### 6.1.2 Maskiner med varmepumpe

Viften skaper sirkulasjon i maskinen og trekker luft inn i trommelen gjennom oppvarmingsenheten. Den oppvarmede luften føres gjennom plaggene og trommelhullene, strømmer ut gjennom den første filterskuffen og fortsetter gjennom det andre spesialfilteret rett nedenfor. Spesialfilteret er nødvendig på maskiner med varmepumpe for å beskytte varmepumpen slik at den ikke blir full av lo. Når luften har passert de to filtrene, føres den tilbake til trommelen.

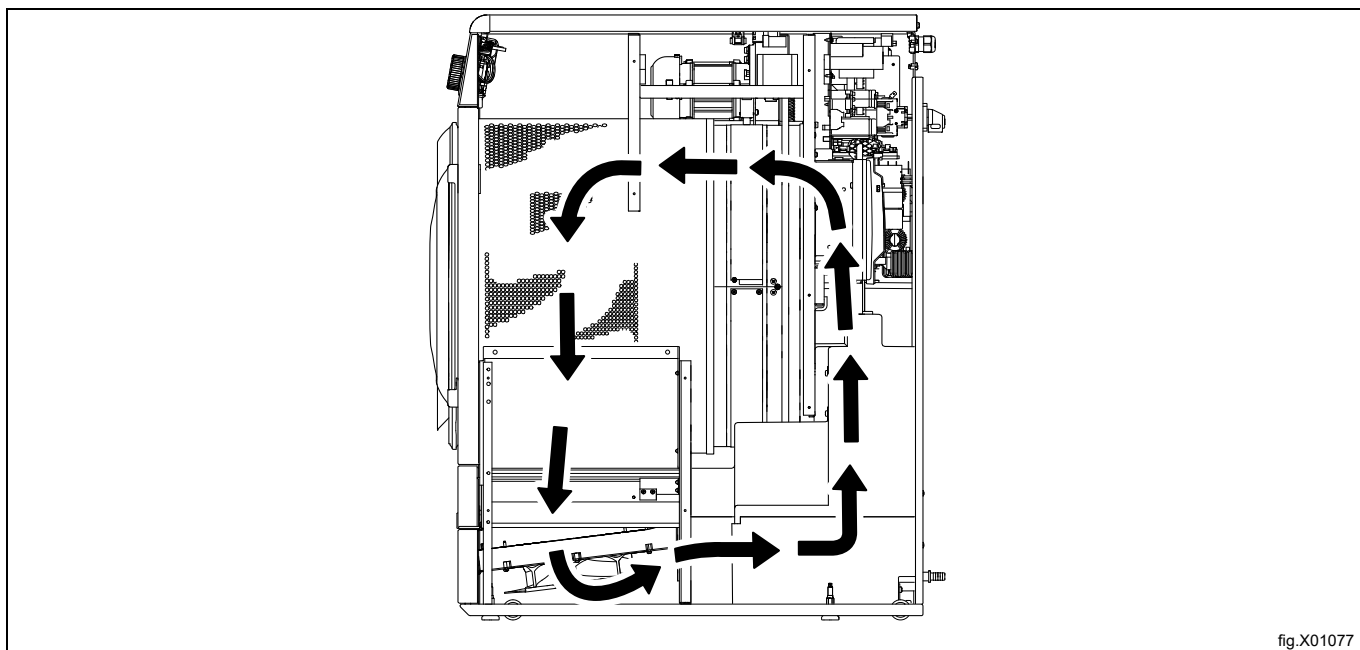


fig.X01077

### Ventilering av rommet

Når maskinen er i drift, vil romtemperaturen øke. På grunn av dette, må rommet ha tilstrekkelig med ventilasjon.

Alle kilder som fører varme inn i det samme rommet må tas i betraktning når man dimensjonerer ventilasjonen. Varmekilder kan for eksempel være: flere tørketromler, tørkeskap, vaskemaskiner, strykemaskiner, radiatorer, osv. Kombinasjonen av flere varmekilder fører også til økt behov for ventilasjon. Andre faktorer kan også påvirke behovet for ventilasjon, slik som klimaområdet, bygningsparametere, romstørrelse, osv. For assistanse for bestemmelse av nødvendige ventilasjonsbehov, kontakt autorisert ventilasjonstekniker.

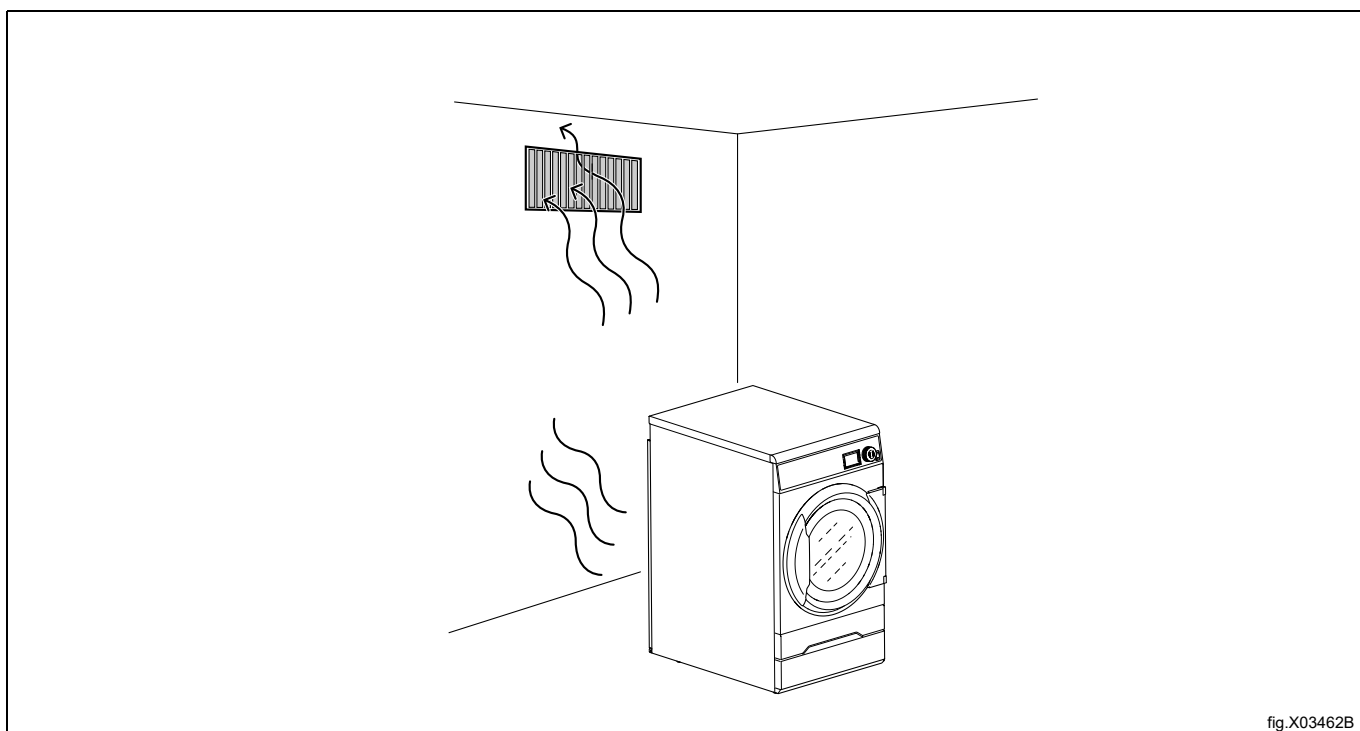


fig.X03462B



## 6.2 Friskluft

For å få maksimal effekt og kortest mulig tørketid, er det viktig å sikre at det kan komme inn friskluft i rommet fra utsiden, i samme mengde som den som blåses ut av rommet.

For å unngå trekk inn i rommet er det viktig å plassere luftinntaket bak maskinen.

Betingelser for egnet luftforsyning: Tverrsnittet på luftinntaksåpningen må være fem ganger arealet på utblåsningsrøret. Tverrsnittet på innløpsåpningen er arealet som luften kan strømme gjennom uten motstand fra gitter/sjalusideksel.

Motstanden i gitteret/sjalusien på luftinntakets dekkplate skal ikke overstige 10 Pa (0,1 mbar).

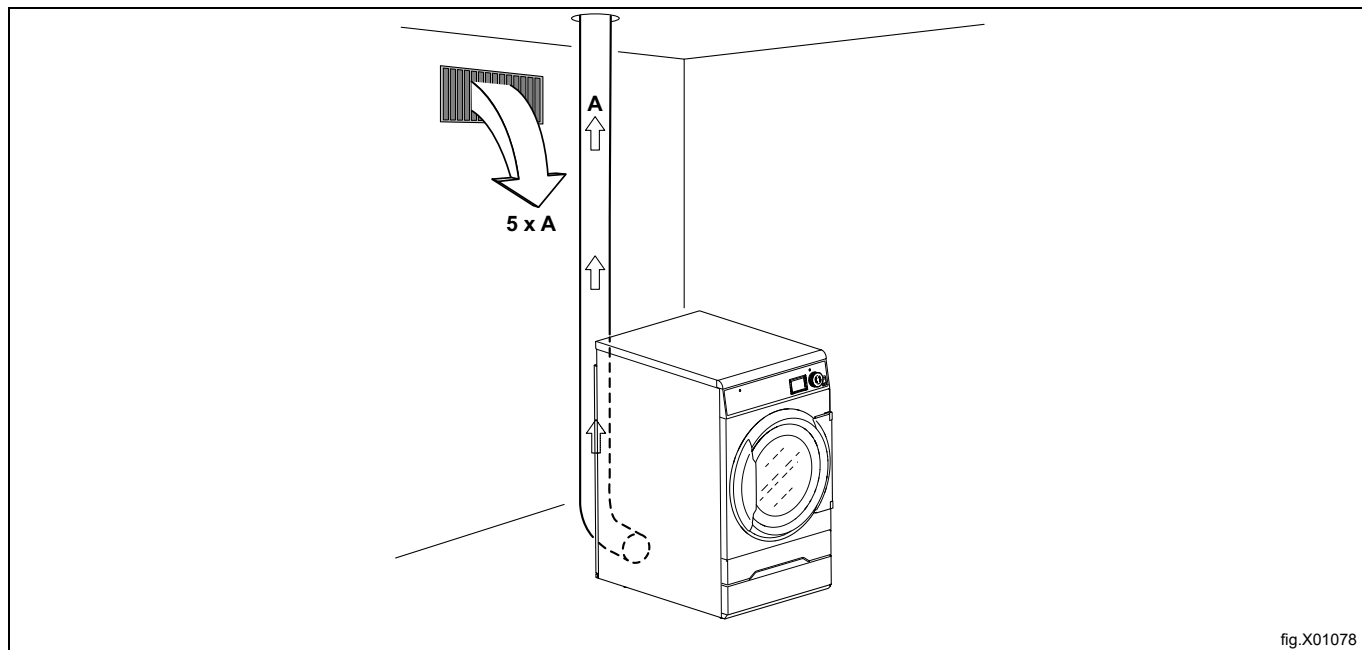


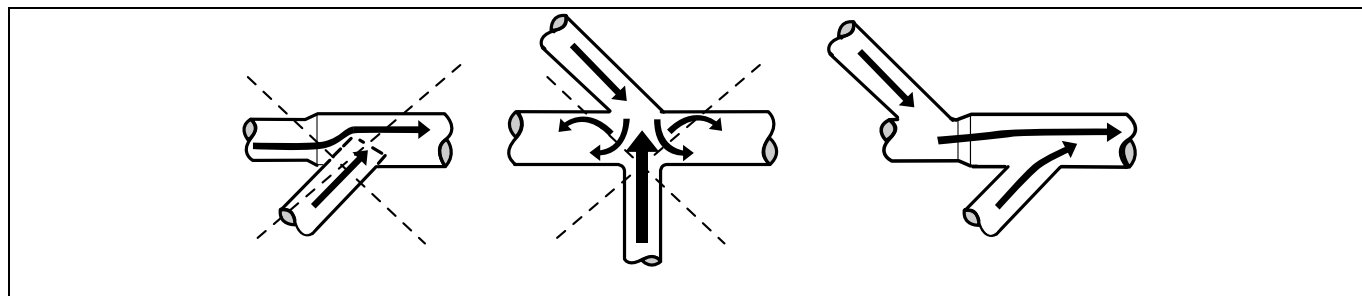
fig.X01078

### Merk!

Gitter/sjalusideksel dekker ofte halvparten av det totale arealet av friskluftinntaket. Ikke glem å ta dette med i beregningen.

## 6.3 Evakueringsrør

- Bruk kun stive eller fleksible metallrør til avtrekk.
- Plastrør må ikke benyttes.
- Anbefalt materiale for utblåsningsrøret er galvanisert stål.
- Røret må ikke monteres med skruer eller andre festemidler som stikker inn i røret og samler lo.
- Avtrekksluften må ikke ventileres inn i en vegg, et tak eller et lukket rom i bygningen.
- Evakueringsrøret må strekke seg utenfor bygningskonstruksjonen fordi kondensen kan føre til bygningskader.
- Evakueringsrøret skal munne ut utendørs.
- Evakueringsrøret må plasseres på en slik måte at den er beskyttet på utsiden.
- Evakueringsrøret skal ha en glatt innside (lav luftmotstand).
- Evakueringsrøret skal bare ha beskjedne bøyninger.



## 6.4 Delt evakueringsrør



Det anbefales at hver maskin er koblet til et separat evakueringsrør.



Når flere maskiner bruker samme avløpsrør må avløpsrørets tverrsnitt økes etter hver maskin. Den anbefalte progressive diameterøkningen er den som er oppgitt i tabellen.

Hvis flere maskiner deler det samme avløpsrøret, anbefales det å justere luftstrømmen på maskinene når alle maskinene er startet og kjører et program uten varme.

Ta i betraktning at unødvendig store rør skaper problemer med vannføringen.

Eksoskanalen må ha en klaff som stenger for retur etter hver tørkemaskin.

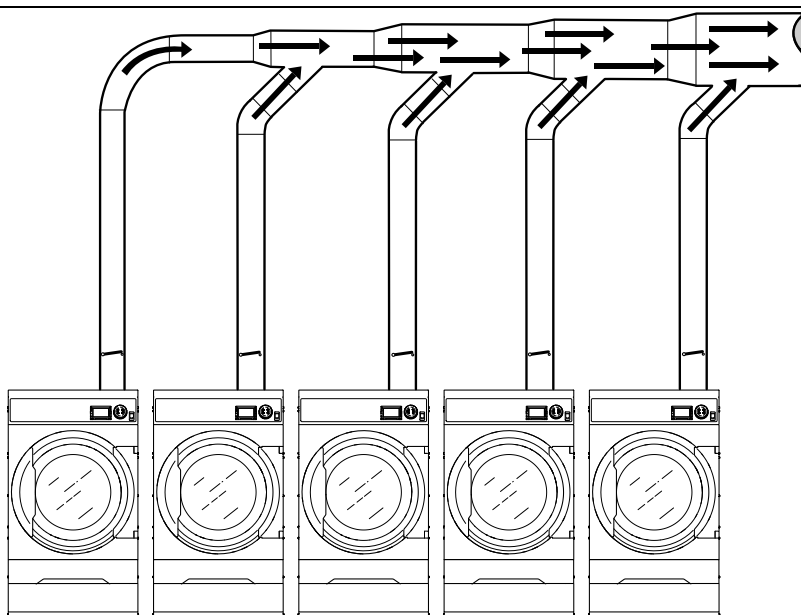


fig.X01079

Antall maskiner		1	2	3	4	5	6	7	8	9	10
Evakueringsrør	ø mm	125	200	250	250	315	315	400	400	400	400
Anbefalt areal for friskluftinntak	m <sup>2</sup>	0,06	0,16	0,25	0,25	0,39	0,39	0,63	0,63	0,63	0,63
Minimumsareal for friskluftinntak	m <sup>2</sup>	0.05	0.10	0.15	0.19	0.24	0.29	0.34	0.39	0.44	0.49



Evakueringsrørets diameter må ikke bli redusert.



## 6.5 Dimensjonering av evakuering

Det er viktig at maskinen har riktig luftvolum, sammenlignet med effekten på hver maskin.

Hvis luftstrømmen er mindre eller større, vil dette føre til at tørketiden forlenges.

Hvis utløpsrøret er langt eller ventilasjonen ikke er riktig dimensjonert, anbefaler vi at utløpsrørene rengjøres regelmessig. Vanligvis trenger lange rør hyppigere rengjøring.

Utblåsningsrørene skal være korte for at maskinen skal fungere best mulig.

Alle dekkpaneler skal være montert for at maskinen skal fungere best mulig.

## 6.6 Justere luftstrømmen (gjelder ikke for tørketromler med varmepumpe)



Justering av luftstrøm skal bare utføres av autorisert personell.



### Merk!

**For å kunne justere luftstrømmen, må det bygges inn et damprør i avløpsrørsystemet.**

Det er viktig at maskinen har riktig luftstrøm sammenlignet med varmeeffekten på hver maskin. Hvis luftstrømmen er under minimum, er maskinen nødt til å slå varmen av og dette vil føre til lengre tørketid.

En luftstrøm som er over den som trengs, er unødvendig og kan føre til et kaldt vaskerom og støy fra rør og utløp. I ekstreme tilfeller kan dette føre til lengre tørketid.

- Demonter bakpanelet.

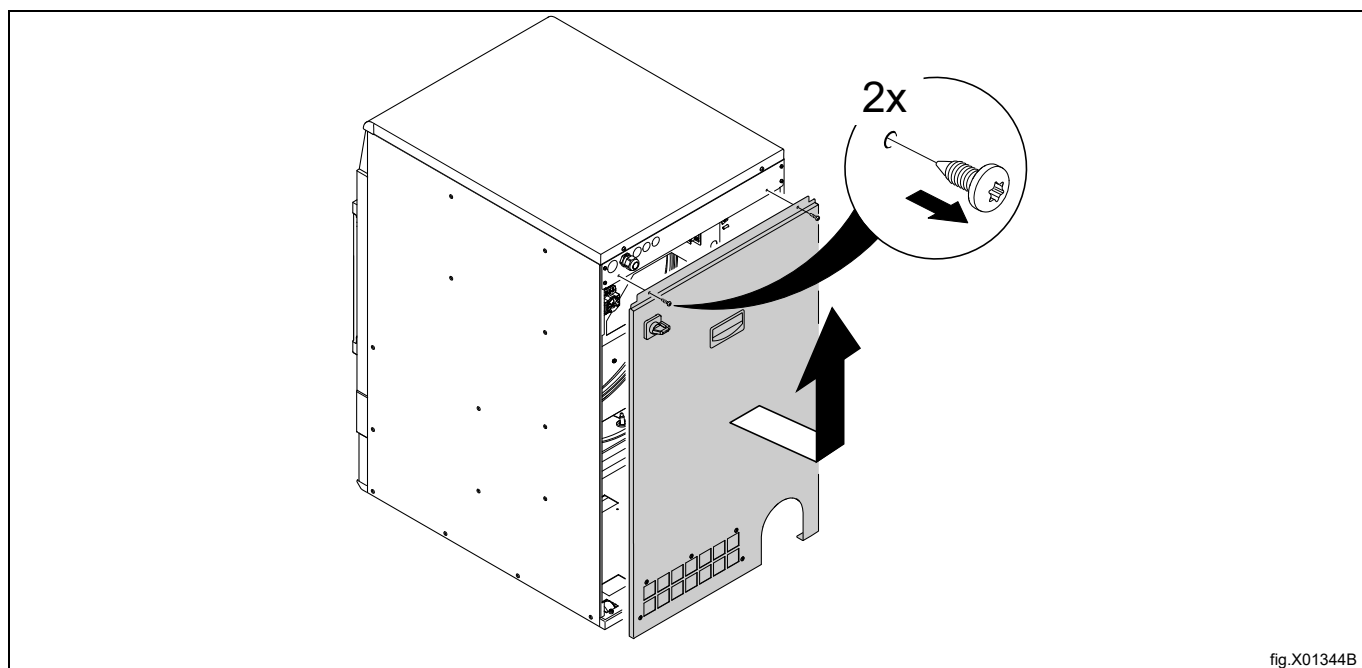


fig.X01344B

Sett måleinstrumentet (manometer) inn i hullet (A). Kontroller at koblingen er tett for å forhindre luftlekkasje.

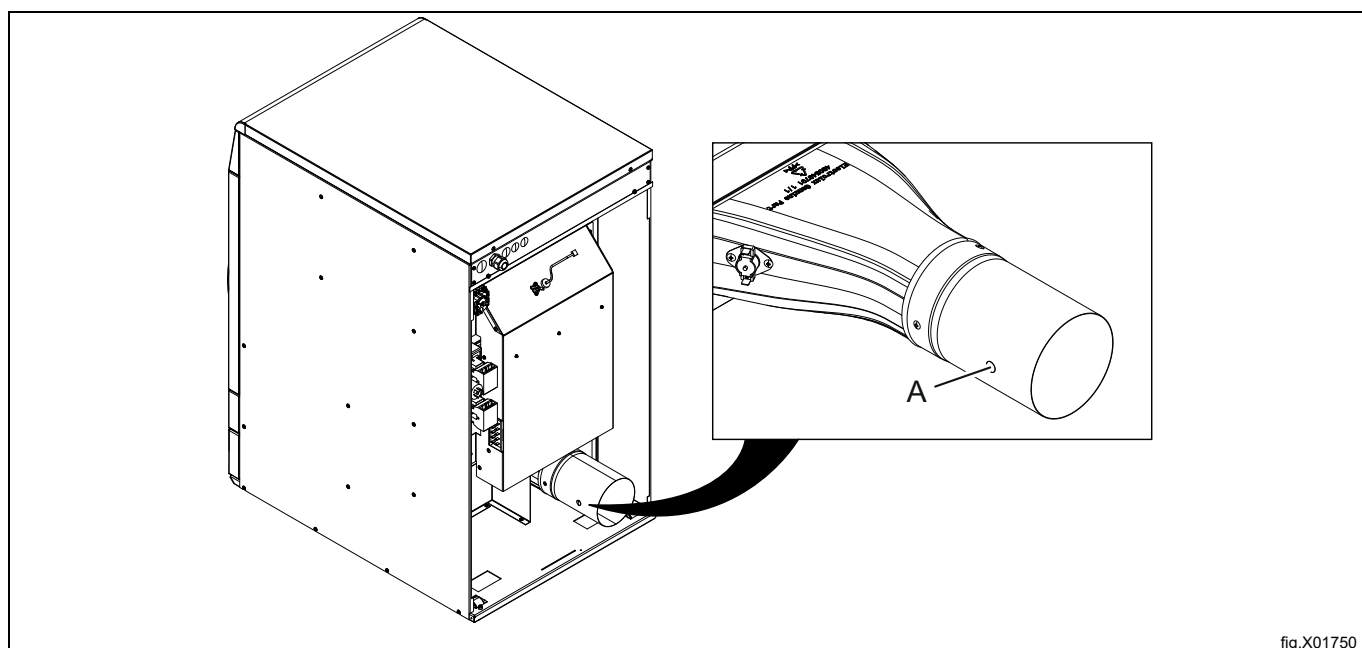


fig.X01750

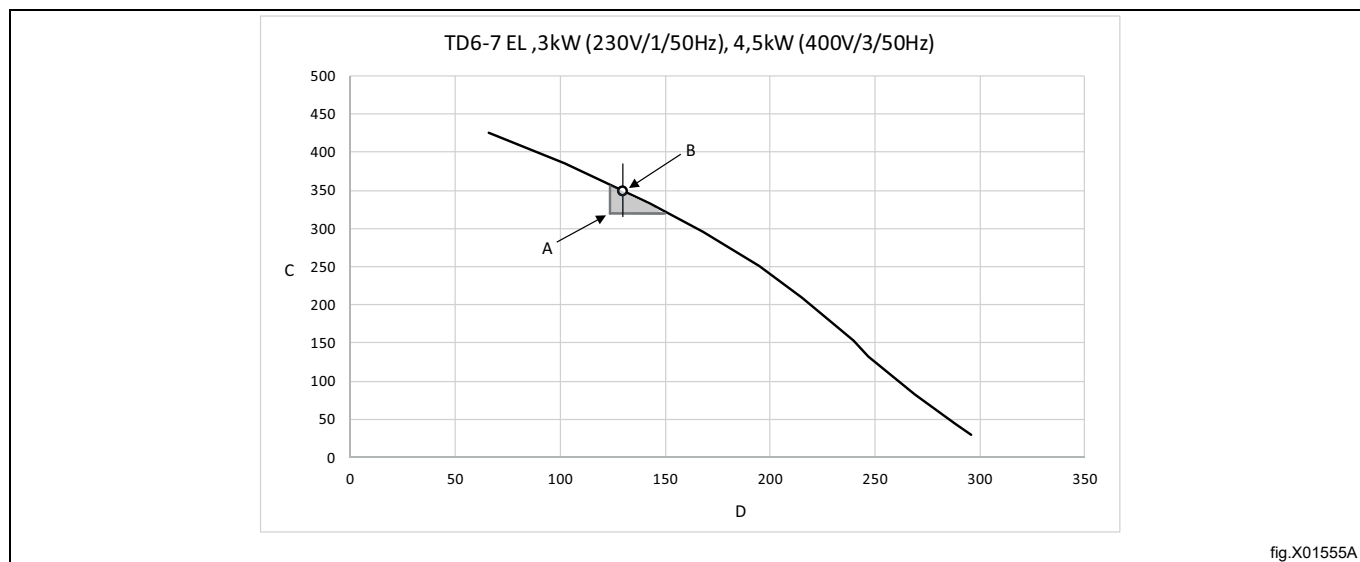
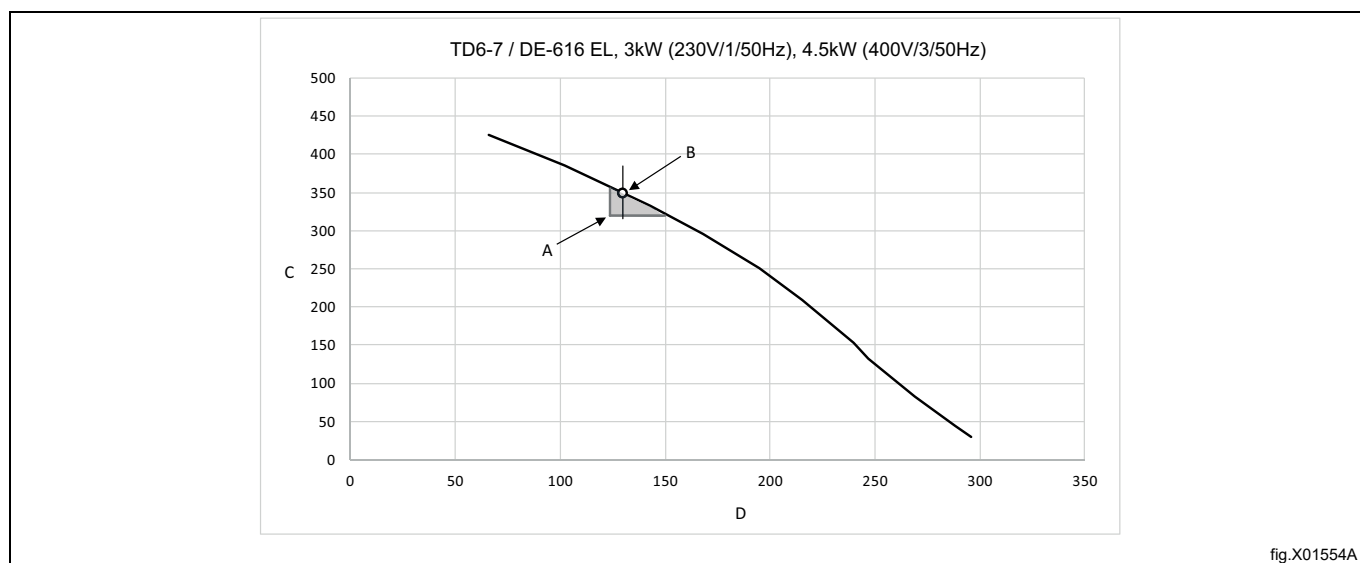
Mål når maskinen kjører et program uten varme og med tom trommel.

For å kunne justere luftstrømmen for en optimal tørkeprosess, anbefales det å installere et dampør i rørsystemet. Når du åpner og lukker dampørret, vil trykket i hullet (A) enten senkes eller heves og på samme måte vil strømmen økes eller reduseres.

## Diagram med trykkfallkurve

Det grå området (A) angir det optimale arbeidsområdet.

A	Arbeidsområde
B	Optimal luftstrøm for kald, tom maskin
C	Statisk tilbaketrykk, Pa
D	Luftstrøm m <sup>3</sup> /t



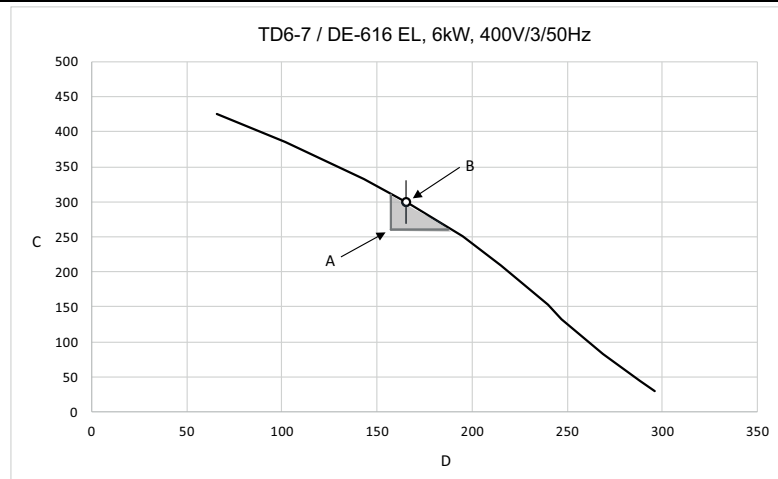


fig.X01556A

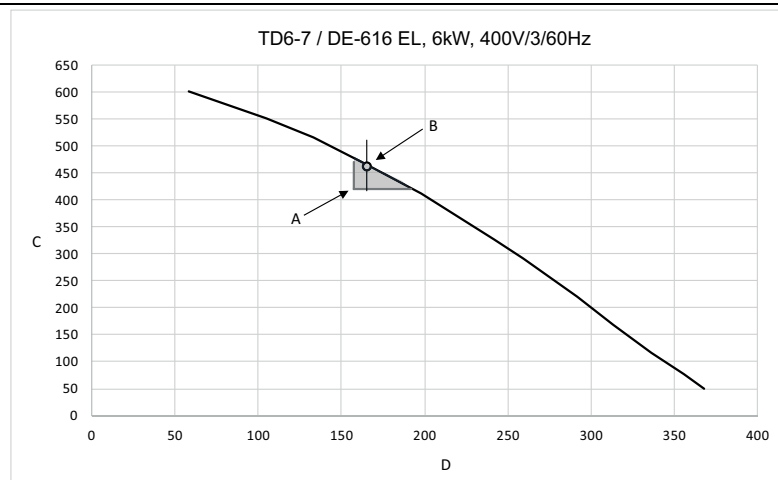


fig.X01557A

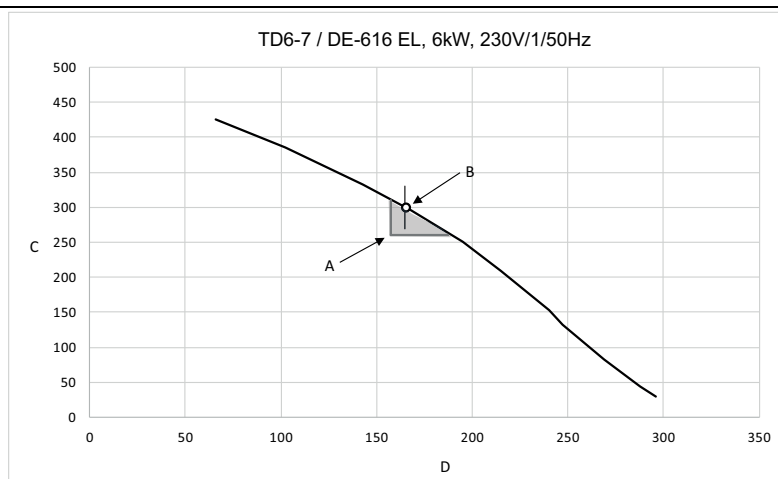


fig.X01558A

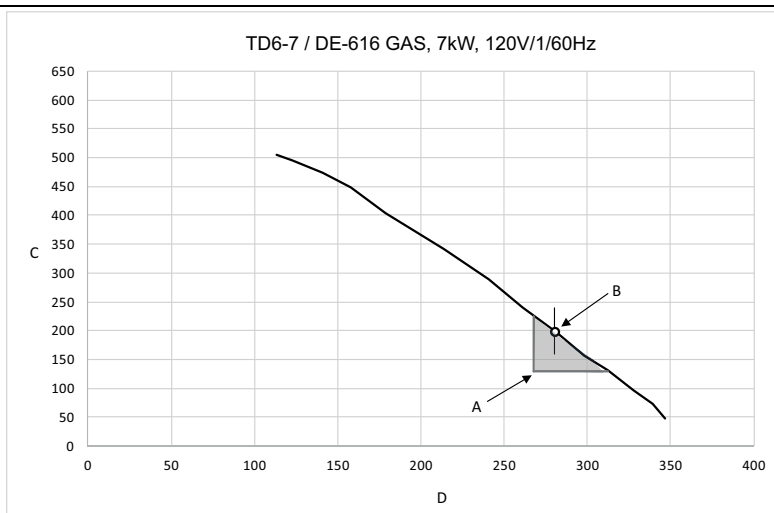


fig.X01748

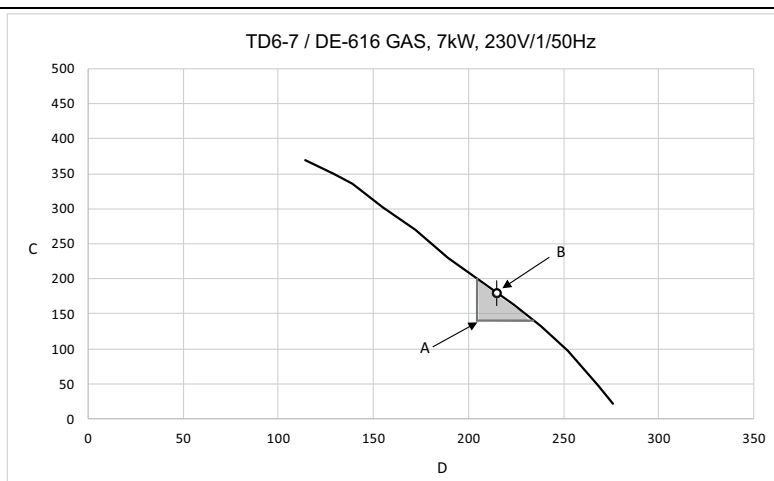


fig.X01749

## Alternativ målemetode



Justering av luftstrøm skal bare utføres av autorisert personell.



Bruk et hjemmelaget U-rør-manometer, en slange (maks. utvendig  $\varnothing$  10 mm og min. utvendig  $\varnothing$  5 mm), med vann. Sett en ende av slangen inn i hullet (A) (etter at pluggen er fjernet), hold slangen som vist på bildet slik at vannet står på samme nivå.

Start maskinen og mål forskjellen mellom vannet i den ene slangeenden med vannet i den andre enden.

1 mm = 10 Pa.

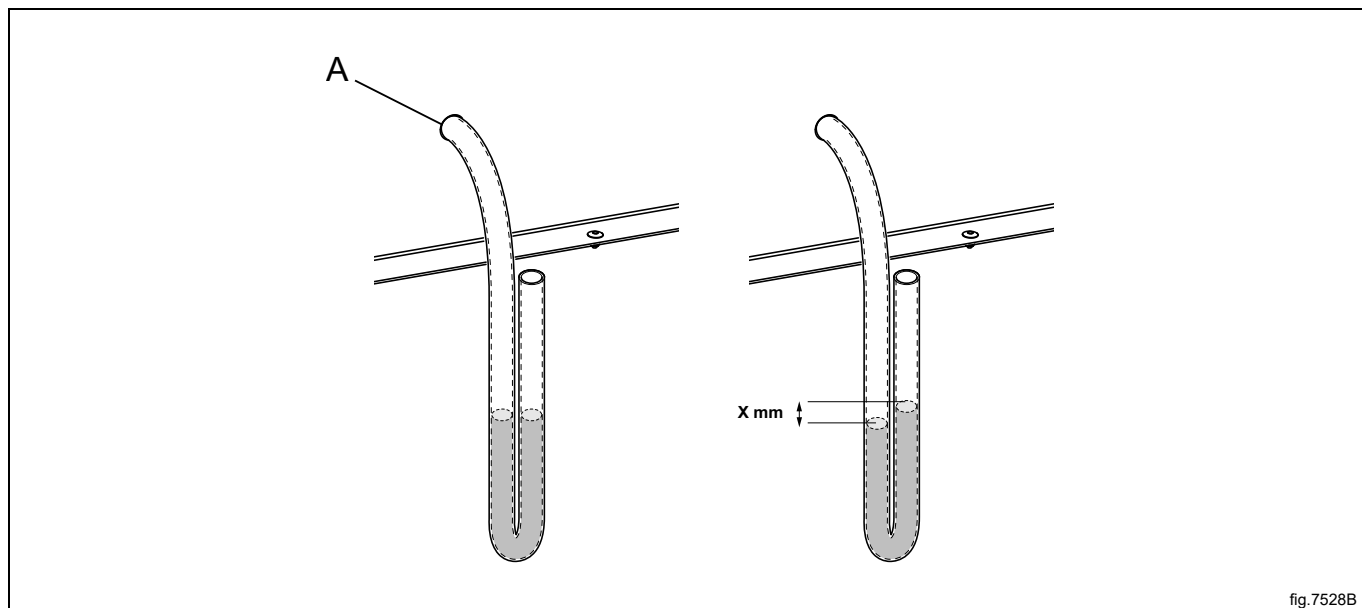


fig.7528B

### Merk!

Når luftstrømmen er justert, setter du pluggen inn i hullet (A) igjen og låser dampørret i den nye stillingen.

Monter bakpanelet igjen.

## 7 Elektrisk tilkobling

### 7.1 Elektrisk installasjon



Den elektriske installasjonen skal bare utføres av kvalifisert personell.



Maskiner med frekvenskontrollerte motorer kan være inkompatible med enkelte typer jordfeilbryteren. Det er viktig å være klar over at maskinene er konstruert slik at de gir høy personsikkerhet, og det er derfor det ikke er nødvendig med enheter som jordfeilbryter, men dette anbefales. Hvis du likevel ønsker å koble til maskinen via en jordfeilbryter, må du huske følgende:

- kontakt en velrenommert, autorisert elektroinstallatør, slik at det blir valgt riktig type bryter og at dimensjoneringen blir riktig
- for maksimal pålitelighet kobler du til bare én maskin på hver jordfeilbryter
- det er viktig at jordledningen er riktig tilkoblet.

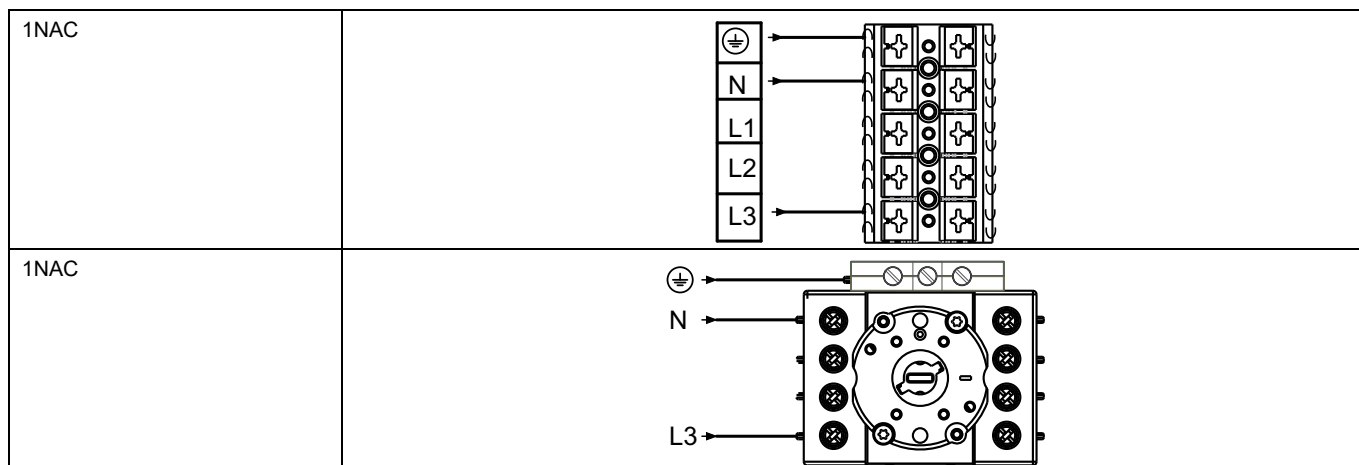
Hvis maskinen ikke er utstyrt med en hovedstrømbryter, skal det monteres en slik foran maskinen på forhånd.

I samsvar med installasjonsforskriftene: Monter en flerpolet hovedstrømbryter før maskinen monteres, slik at det blir enklere å installere og utføre service på maskinen.

Tilkoblingskabelen skal henge i en myk bue.

### 7.2 Enfasetilkobling

Demonter dekkplaten fra forsyningsenheten. Koble til jordledning og andre ledninger som vist.



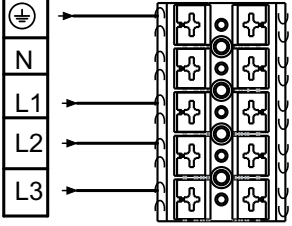
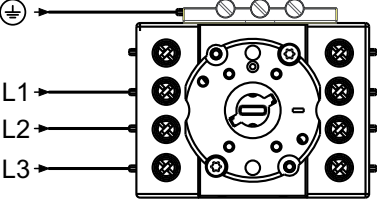
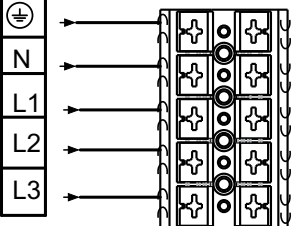
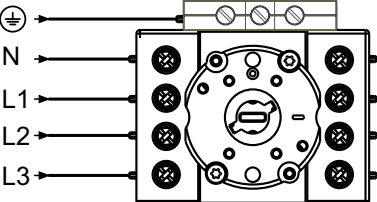
Når installasjonen er ferdig, setter du dekkplaten tilbake på plass og kontrollerer:

- at trommelen er tom,
- at maskinen går ved å skru på hovedbryteren og starte et program med varme.



## 7.3 Trefasetilkobling

Demonter dekkplaten fra forsyningsenheten. Koble til jordledning og andre ledninger som vist.

3AC	
3AC	
3NAC	
3NAC	

## 7.4 Elektriske tilkoblinger

Elektrisk tilkøpling					
Oppvarmingsalternativ	Nettspenning	Hz	Oppvarmings- effekt kW	Totaleffekt kW	Anbefalt sikring A
Elektrisk oppvarmede maskiner	220–240V 1~	50/60	3,0/4,5/6,0	3,3/4,8/6,3	16/25/32
	220–230V 3~	50/60	4,5/6,0	4,8/6,3	16/20
	240V 3~	50/60	4,5/6,0	4,8/6,3	16/16
	380–400V 3~	50/60	4,5/6,0	4,8/6,3	10/10
	415/440/480V 3~	60	4,5/6,0	4,8/6,3	10/10
Gassoppvarmede maskiner	220–480V 1/3~	50/60	1	0,3	10

1. Total effekt og anbefalt sikring er ikke avhengig av oppvarmingseffekten i disse tilfellene.

Elektrisk tilkøpling					
Maskiner med varmepumpe	220-240V 1/1N 3~	50/60	1	2,3	10
	380-415V 3N~	50/60	1	2,3	10

1. Total effekt og anbefalt sikring er ikke avhengig av oppvarmingseffekten i disse tilfellene.

## 7.5 Funksjoner for I/O-kort

Det elektriske diagrammet kan være ett av følgende:

### 7.5.1 Sentral betaling (2J)

For å starte maskinen fra et sentralt betalingssystem må betalingssystemet sende en startpuls på mellom 300 og 3000 ms (500 ms anbefales) med et minsteopphold på 300 ms (500 ms anbefales) mellom to pulser. Startpulsene kan være enten 230 V eller 24 V. For å motta et tilbakekoblingssignal når maskinen har startet, må det settes 230 V eller 24 V på kontakt 19. Tilbakekoblingssignalet på kontakt 18 skal være aktivert (høyt) under hele programmet.

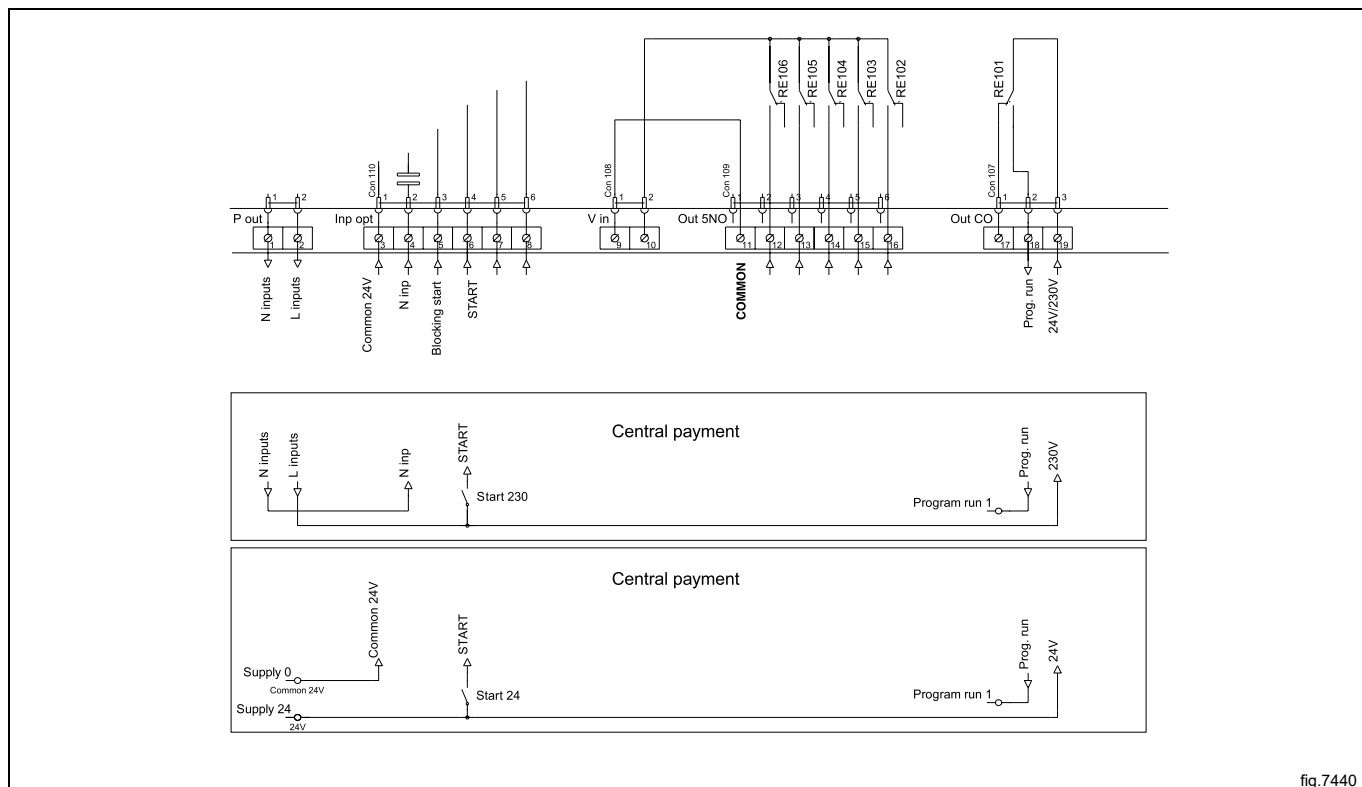


fig.7440

## 7.5.2 Sentral betaling (2J)

Det sentrale betalings- eller bookingsystemet skal sende et aktivert (høy) signal til maskinen når det er tillatt å starte maskinen. Signalet må forbli aktivert (høyt) under tørking. Når signalet blir inaktivt (lavt), vil maskinen avslutte det aktive programmet og starte kjøling. Signalet kan være enten 230 V eller 24 V. For å motta et tilbakekoblingssignal når maskinen har startet, må det settes 230 V eller 24 V på kontakt 19. Tilbakekoblingssignalet forblir aktivt (høyt) under hele programmet.

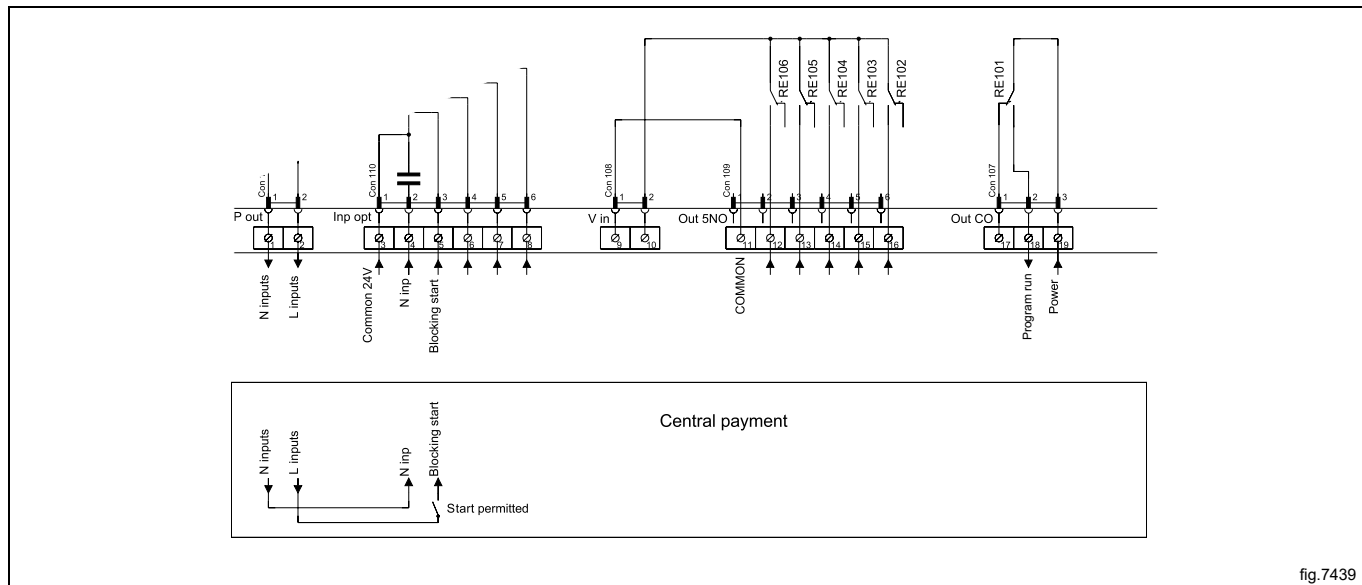


fig.7439

## 7.5.3 Ekstern myntmåler / sentral betaling (2K)

Signalet som mottas fra eksterne myntautomater, må være en puls på mellom 300 og 3000 ms (500 ms anbefales) med et minimumsopphold på 300 ms (500 ms anbefales) mellom to pulser.

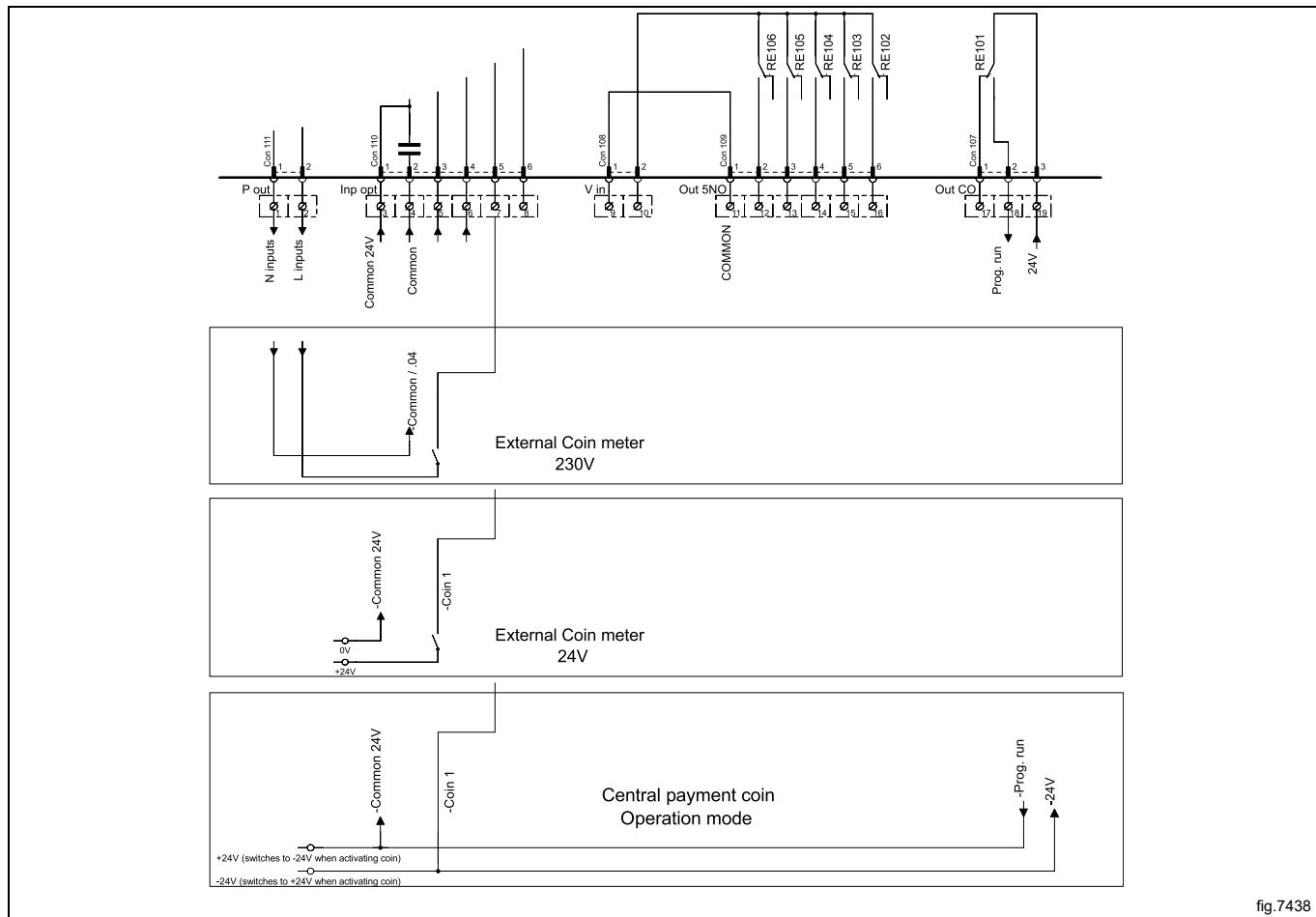


fig.7438

## 7.5.4 Prisavslag (2K)

Ved å legge et aktivert (høyt) signal på kontakt 5 ("Price red"), kan prisen på programmet reduseres. Denne funksjonen kan blant annet brukes til å gi rabatt til visse tider på døgnet. Mens signalet ligger aktivt (høyt), reduseres prisen på programmet (eller tiden forlenges i programmet) med den prosentsetningen som er angitt i prisprogrammeringsmenyen.

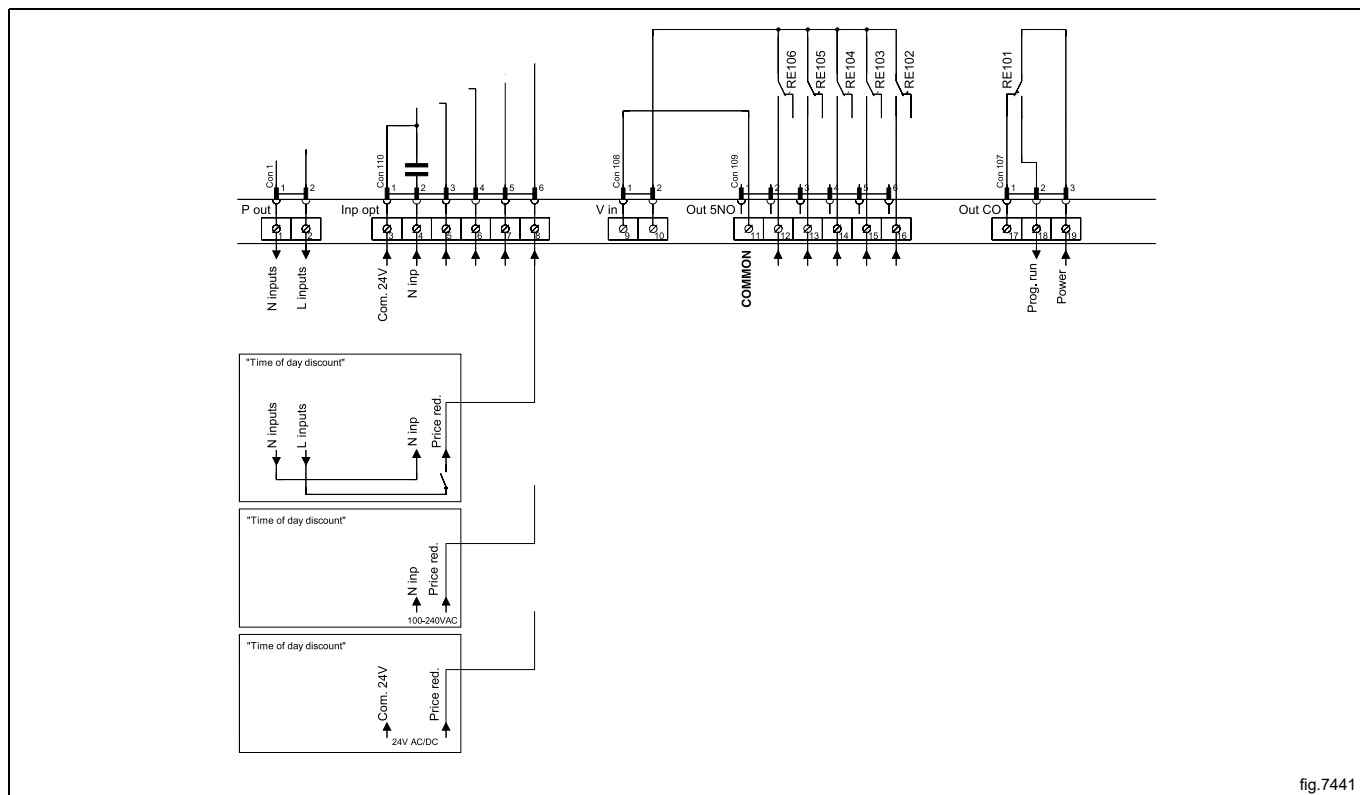


fig.7441

## 7.6 Alternativ

### 7.6.1 Ekstern tilkobling 100 mA

En spesiell tilkoblingskontakt er plassert på tilkoblingskonsollen.

Denne tilkoblingen kan brukes som ekstern styring av en vifte.

Kontakten for ekstern styring er utstyrt med 220–240V maks. 100 mA og er utelukkende beregnet for drift av en kontaktor.

Maks. tilkobling 100 mA.

Jord (Gnd.) må ikke brukes til jording av eksternt kort.

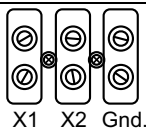


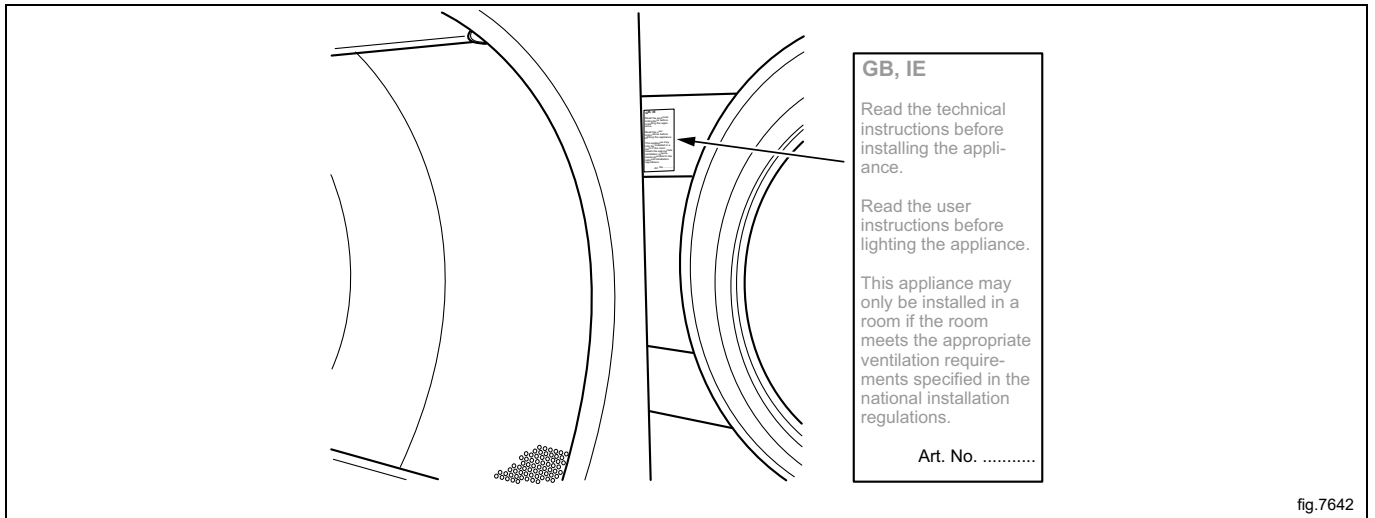
fig.7154

## 8 Gasstilkobling

### 8.1 Feste av etiketten

Før maskinen installeres skal etiketten "Les bruksanvisningen" festes på et egnet sted på innsiden av døren og på frontpanelet.

Etiketten må ha den korrekte landskoden, velg den korrekte etiketten fra gass-settet.



### 8.2 Generelt



Skal bare utføres av kvalifisert personell.



Monter en avstengingsventil oppstrøms for maskinen.

Dysetrykket som er stilt inn på fabrikken, er i samsvar med drivstoffverdien som er angitt på dataetiketten.

Kontroller at dysetrykket og drivstoffverdien er i samsvar med verdiene i gasstabellene på de følgende sidene. Hvis ikke, ta kontakt med leverandøren.

Luft rørsystemet før tilkobling til maskinen.

#### **Merk!**

**Etter tilkobling må alle skjøter kontrolleres. Lekkasje må ikke forekomme.**

### 8.3 Gassinstallasjon

Denne gassdrevne maskinen er bygget for å arbeide med naturgass (gruppe I2H og I2E), til vanlig betegnet GNH. Dette standard gassapparatet er laget for å installeres i en høyde på maksimalt 610 m (2001 ft), ellers må det installeres et eget sett for høydeinstallasjon på maskinen. Se reservedellisten for delene.

Dataetiketten viser injektordimensjonen, injektortrykket og landene som bruker denne gasskvaliteten:

AL	Albania	IE	Irland
AT	Østerrike	IS	Island
BE	Belgia	IT	Italia
BG	Bulgaria	LT	Litauen
CH	Sveits	LU	Luxembourg
CY	Kypros	LV	Latvia
CZ	Den tsjekkiske republikk	MK	Republikken Makedonia
DE	Tyskland	MT	Malta
DK	Danmark	NL	Nederland
EE	Estland	NR	Norge
ES	Spania	PL	Polen
FI	Finland	PT	Portugal
FR	Frankrike	RO	Romania
NO	Storbritannia	SE	Sverige
GR	Hellas	SI	Slovenia
HR	Kroatia	SK	Slovakia
HU	Ungarn	TR	Tyrkia

Du må kontrollere hvilken energigass som er tilgjengelig der du skal installere maskinen, og høyden på stedet der maskinen skal installeres.

Det er mange gasstyper av samme slag, men maskinen bør være utstyrt med ulike dyser avhengig av gasstypen.

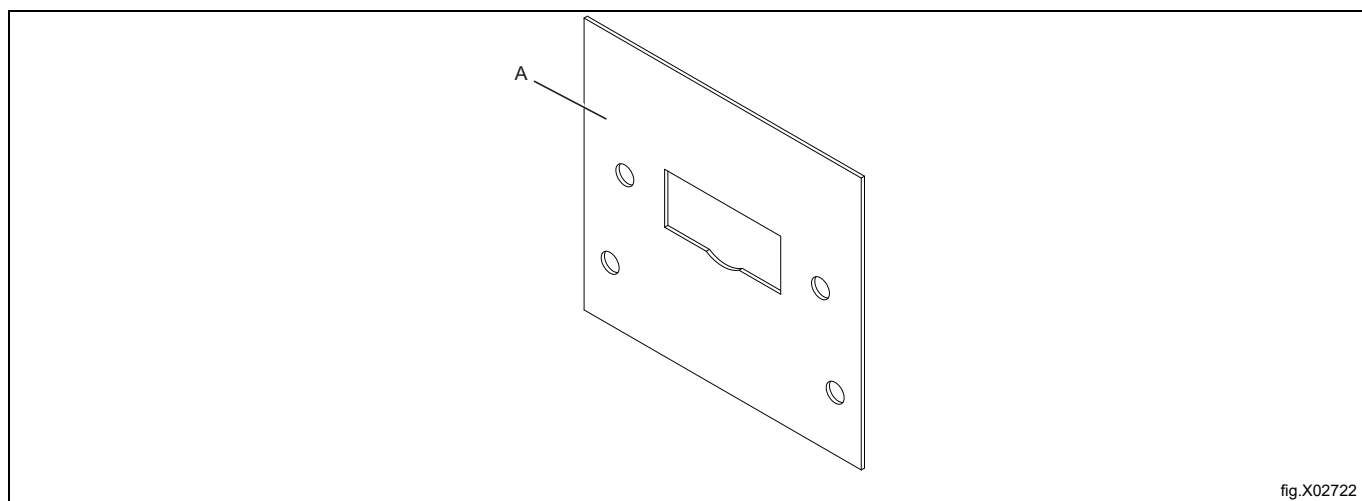
### 8.4 Tabell med trykk og justering

Naturgass	Gasskategori	Innløpstrykk (mbar)	Dysetrykk (mbar)	Dysestørrelse (ø mm)	Luftreduksjons-/begrensningsplate (mm)	Etikettnummer	Kan være tilgjengelig i følgende land
	2H, 2E	20	8	2,53	Nei	Standard	AT, BG, CH, CZ, DE, DK, EE, ES, FI, GB, GR, HR, HU, IS, IE, IT, LT, LU, LV, NO, PL, PT, RO, SE, SI, SK, TR
	2E+	20 / 25	Ingen regulering	2,00	Nei	490375691	BE, FR
	2E (G20)	20	8	2,53	Nei	490375692	NL
	2L (G25)	25	12				
	2(43.46-45.3 MJ/m <sup>3</sup> (0 °C)) (G25.3)	25	12	2,53	Nei	490375692	DE
	2LL (G25)	20	12				



Flytende petroleumsgass (LPG)	Gasskategori	Innløpstrykk (mbar)	Dysetrykk (mbar)	Dysestørrelse (ø mm)	Luftreduksjons-/begrensningsplate (mm)	Etikettnummer	Kan være tilgjengelig i følgende land
Butanblanding / Propanblanding	3+	28-30 / 37	Ingen regulering	1,35	Nei	490375693	BE, CH, CY, CZ, ES, FR, GB, GR, IE, IT, LT, LU, LV, PT, SK, SI
Butan	3B/P	30, 37, 50	28	1,35	Nei	490375694	AT, BE, BG, CH, CY, DE, DK, EE, FI, FR, GB, HR, HU, IS, IT, LT, LU, MT, NL, NO, PL, RO, SE, SI, SK, TR
Propan	3P	30, 37, 50	28	1,45	Nei	490375695	AT, BE, CH, CZ, DE, ES, FI, FR, GB, GR, HR, IE, IT, LT, LU, NL, PL, PT, RO, SI, SK

Husholdningsgass	Gasskategori	Innløpstrykk (mbar)	Dysetrykk (mbar)	Dysestørrelse (ø mm)	Luftreduksjons-/begrensningsplate (mm)	Etikettnummer	Kan være tilgjengelig i følgende land
	1a	8	4,5	4,10	487042239 A	Standard	DK, IT
	1b	8	3,5	4,10	487042239 A	490376107	SV



Når en maskin skal installeres eller brukes i stor høyde (610 moh. og høyere), må det installeres et sett for stor høyde.

Se reservedellisten for deler.

## 8.5 Testkjøring

### Merk!

Før du testkjører maskinen må du forsikre deg om at luftstrømmen/det statiske returtrykket har blitt justert i henhold til avsnittet "Utløpssystem". Justere luftstrømmen om nødvendig

- Løse skruen for målegrensen (2) 1/4 omdreining. Koble et manometer til hver målegren og pass på at koblingen er tett for å forhindre luftlekkasje.
- Koble strømmen til maskinen og velg et program med varme.
- Start maskinen.
- Kontroller at dysetrykket er korrekt i henhold til gasstypen, se “Tabell over trykk og justering”.
- Hvis dysetrykket skal justeres:
  - Demonter dekselskruen (3).
  - Drei skruen (4). I klokkeretningen: øke dysetrykket.
  - Drei skruen (4). Mot klokkeretningen: redusere dysetrykket.
- Kontroller at gassen brenner jevnt. Blå flamme på brenneren er å foretrekke.

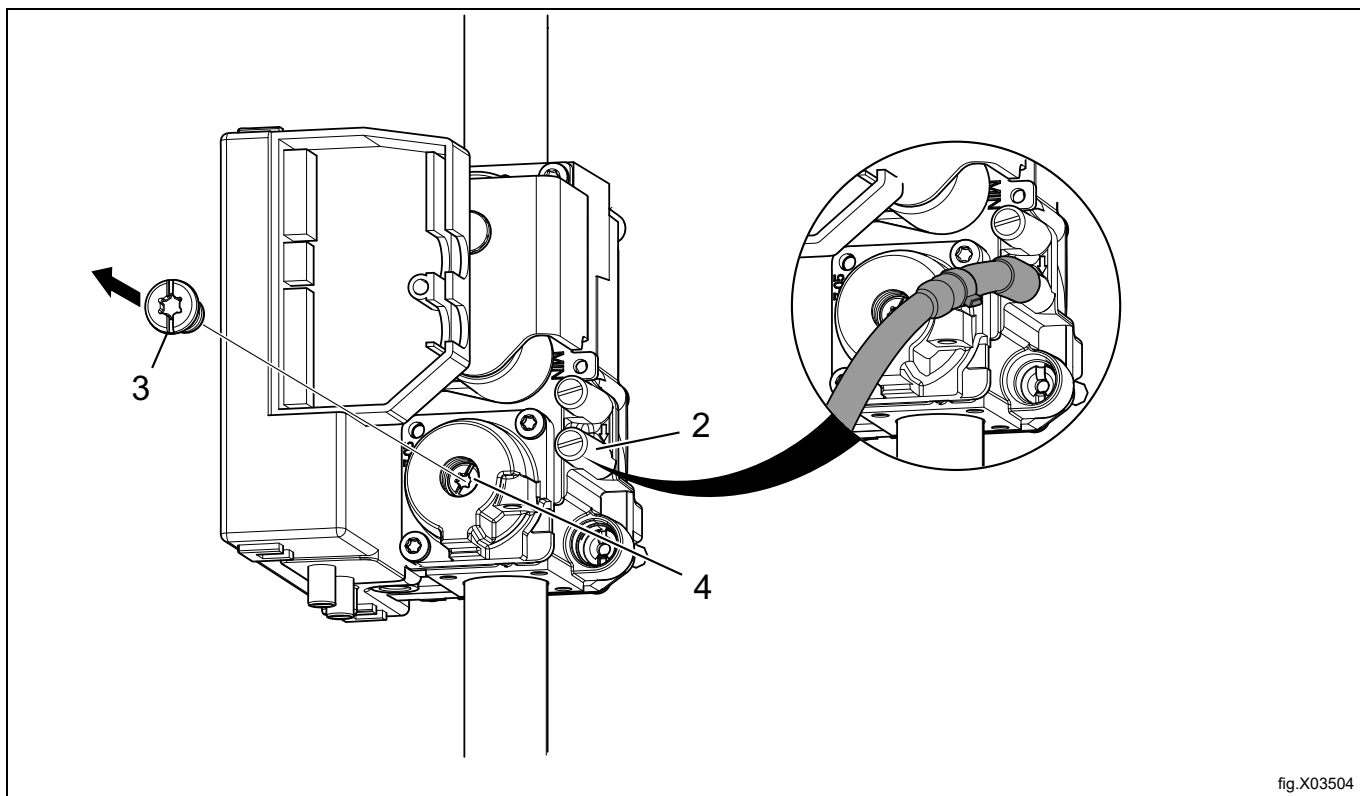


fig.X03504

- Monter dekselskruen (3) igjen.
- Fjern manometeret og stram skruen (2) når justeringene er gjort.

**Merk!**

Etter tilkobling må alle skjøter kontrolleres. Lekkasje må ikke forekomme.

## 8.6 Konverteringsinstruksjoner

- Koble fra strømforsyningen til maskinen.
- Demonter bakpanelet.
- Demonter dysen (1).
- Monter den nye dysen som er levert.

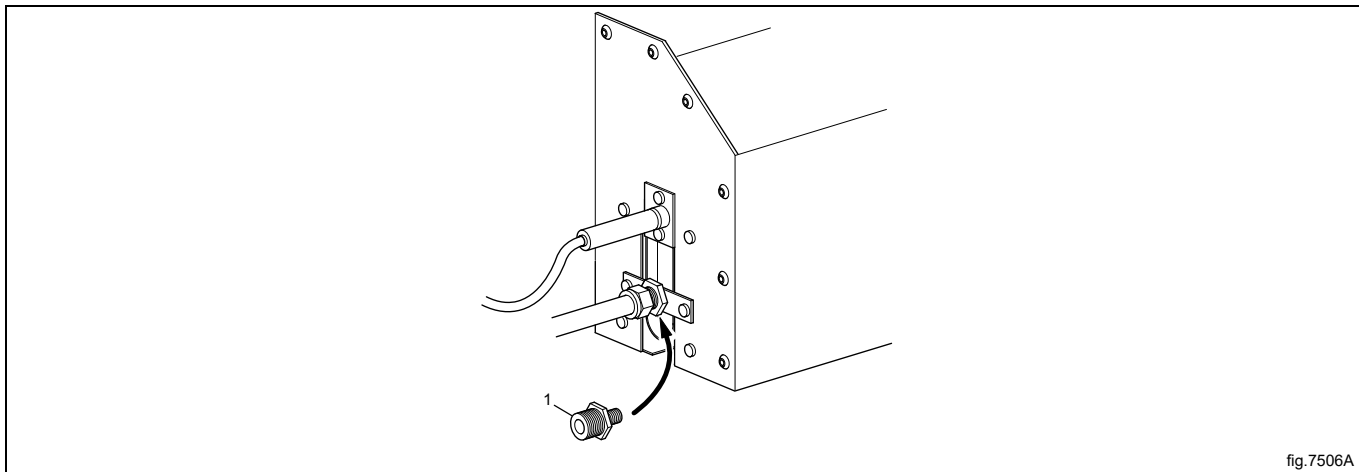


fig.7506A

- Løse skruen for målegrensen (2) 1/4 omdreining. Koble et manometer til hver målegren og pass på at koblingen er tett for å forhindre luftlekkasje.
- Forsikre deg om at luftstrømmen/det statiske returtrykket har blitt justert i henhold til avsnittet "Utløpssystem". Justere luftstrømmen om nødvendig
- Koble strømmen til maskinen og velg et program med varme.
- Start maskinen.
- Kontroller at dysetrykket er korrekt i henhold til gasstypen, se "Tabell over trykk og justering".
- Hvis dysetrykket skal justeres:
  - Demonter dekselskruen (3).
  - Drei skruen (4). I klokke-retningen: øke dysetrykket.
  - Drei skruen (4). Mot klokke-retningen: redusere dysetrykket.

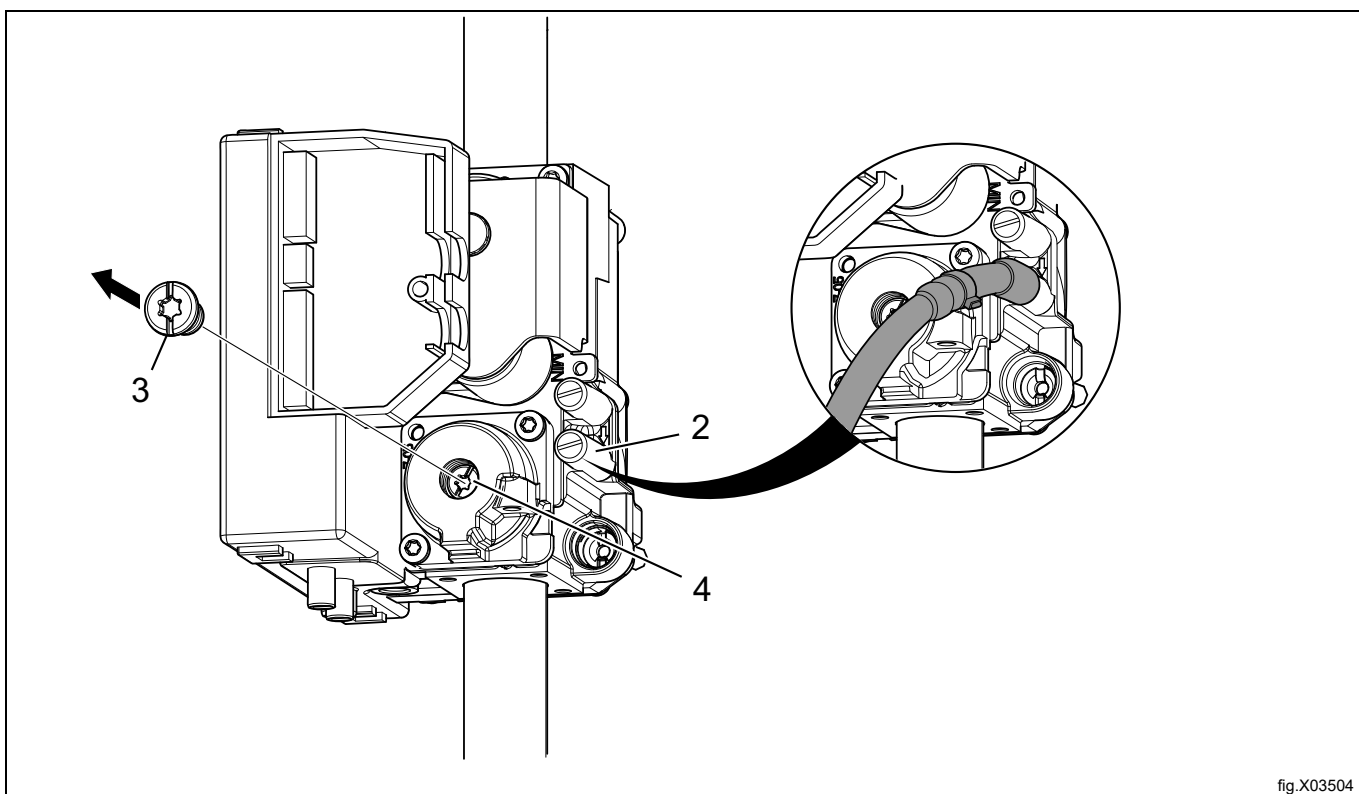


fig.X03504

- Kontroller at gassflammen brenner jevnt.
- Monter dekselskruen (3).
- Fjern manometeret og stram skruen (2) når justeringene er gjort.
- Monter bakpanelet igjen.
- Sett korrekt gassetikett på merkeplaten, se avsnittet "Typeskilt".

## Merk!

Etter tilkobling må alle skjøter kontrolleres. Lekkasje må ikke forekomme.

## 8.7 Dataetikett

Når maskinen skal konverteres til en annen gasstype må dataskiltet på baksiden av maskinen oppdateres for at dataene skal være korrekt.

Plasser etiketten som følger med i konverteringssettet over dataetiketten, som vist under. Hvis det er mer enn én dataetikett, så velg den etiketten som har riktig landskode og gasstype.

WXXXXX  
 Product no.: 9868XXXXXX  
 Serial no.: 09XXX / 99XXXXX  
 OC: 09XXXXXX Date: 10XX  
 Program: 432XXXXXX,5XXX  
 Type: WN3...WN3XXXX  
 Wiring diag: 432XXXXXXXXX

WXXXXX  
 Product no.: 9868XXXXXX  
 Serial no.: 09XXX / 99XXXXX  
 OC number: 09XXXXXX Date(YMMM): 10XX  
 Capacity: X kg  
 Type/Model: WN3...WN3XXXX  
 Voltage: 380 – 400V 3N ~ 50Hz  
 Rated Input: 1,6kW  
 10A

ΣQn(Hs) 7 KW PIN NO. 2575DM30491  
 BE,CH,CY,CZ,ES,FR,GR,IE,IT,  
 LT,LU,LV,PT,SK,S1 : 13+ (28-30/37MBAR)  
 GB : 13+ (28-30/37MBAR) PIN NO. 0359CT4044  
 MANIF. PRESS.: 28-30/37MBAR INJECTOR:Ø 1.35 MM  
 LPG GAS: G30/G31  
 (INLET PRESS.: 28-30/37 MBAR, CAL. VAL. 125810/95650 KJ/M3)

ΣQn(Hs) 7 KW PIN NO. 2575DM30491  
 AT,BG,CZ,DK,EE,FI,GR,HR,HU,IS,IE,IT,LV,  
 LT,NO,PT,RO,SK,S1,ES,SE,CH,TR : 12H (20MBAR)  
 DE,PL,LU : 12E (20/25MBAR)  
 GB : 12H (20MBAR) PIN NO. 0359CT4044  
 MANIF. PRESS.: 8 MBAR INJECTOR:Ø 2.53  
 NATURAL GAS : G20  
 (INLET PRESS.: 20-25 MBAR, CAL. VAL. 37780 KJ/M3)

**For safety reasons use only genuine spare parts.**

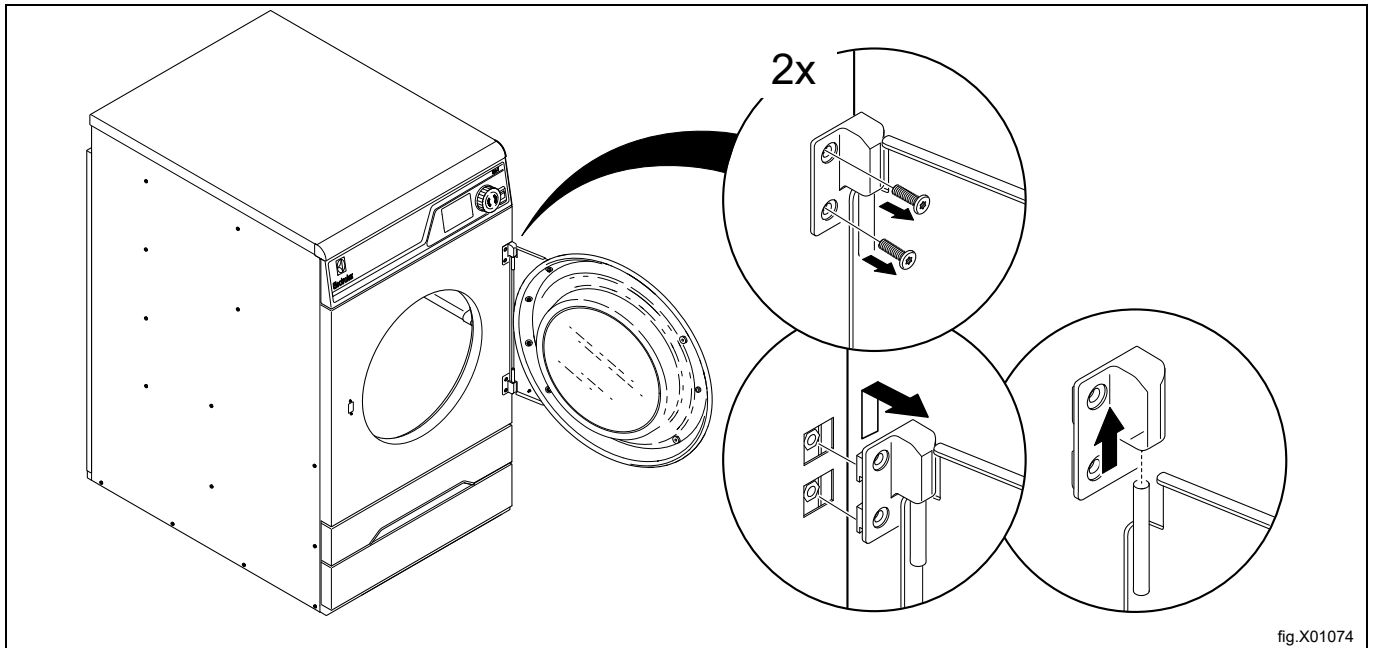
**Made in Sweden**  
 Electrolux Professional AB  
 341 80 Ljungby, Sweden

WXXXXX  
 Product no.: 9868XXXXXX  
 Serial no.: 09XXX / 99XXXXX  
 OC: 09XXXXXX Date: 10XX  
 Program: 432XXXXXX,5XXX  
 Type: WN3...WN3XXXX  
 Wiring diag: 432XXXXXXXXX

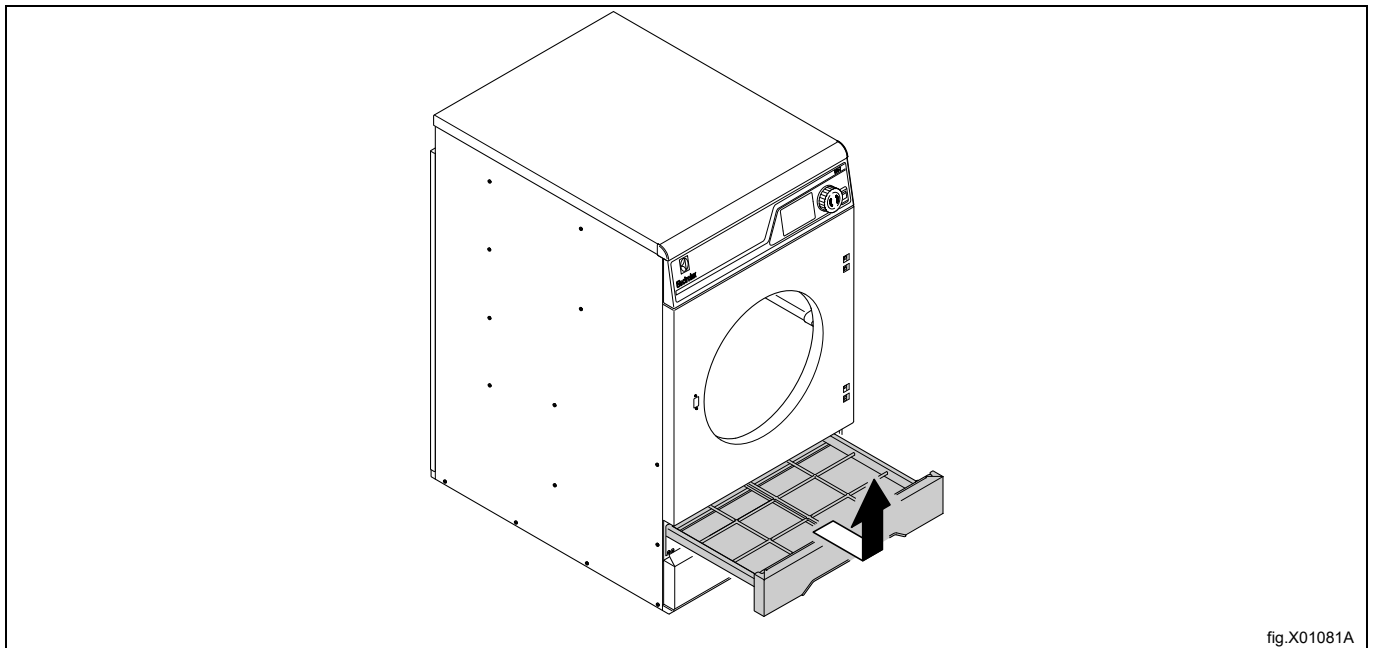
## 9 Omhengsling av dør

Koble fra strømforsyningen til maskinen.

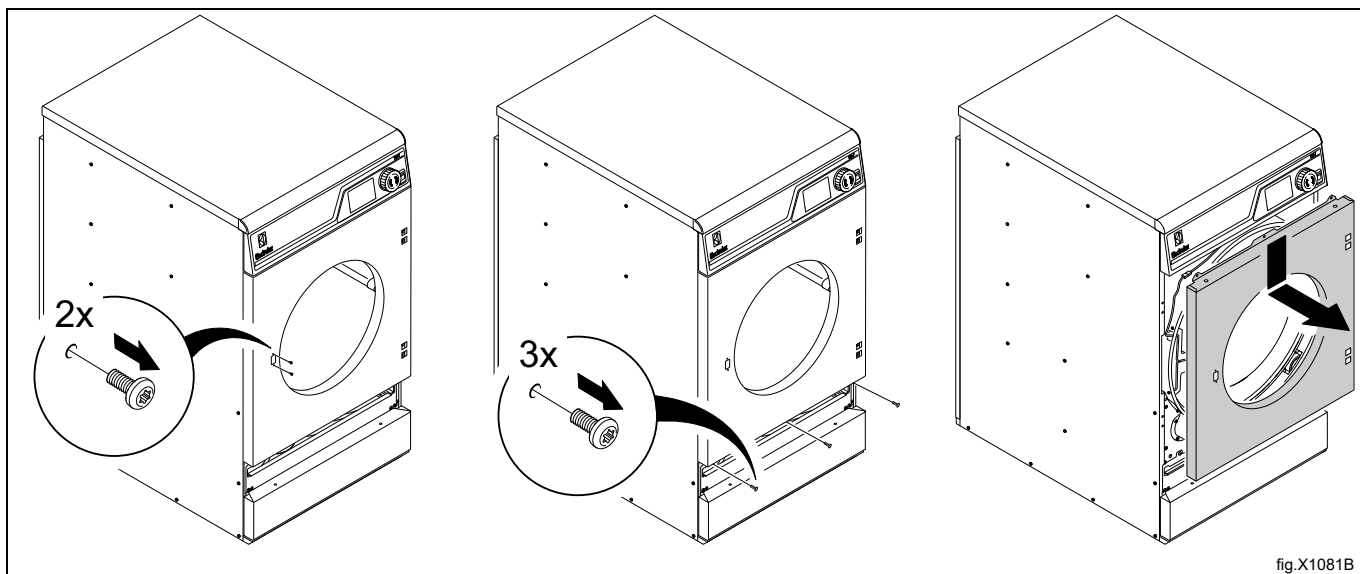
Skru løs hengslene og ta av døren. Skru av det øvre hengslet først.



Fjern filterskuffen fra maskinen.



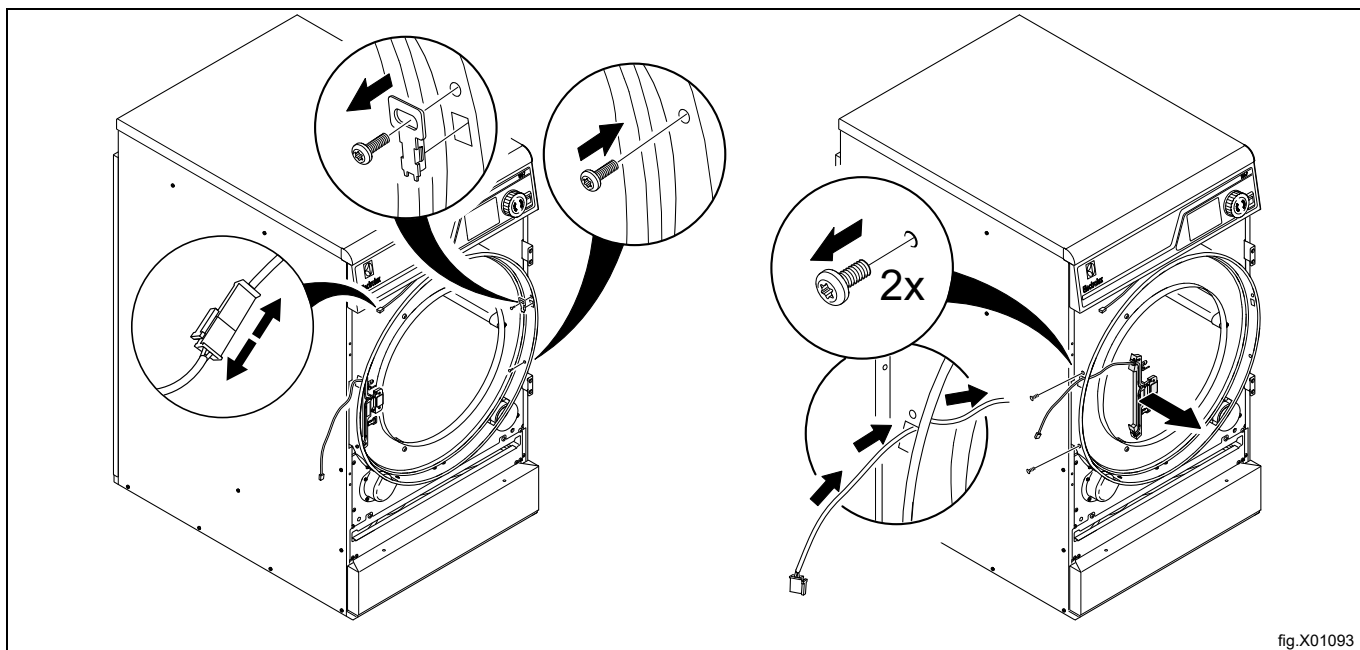
Demonter frontpanelet.



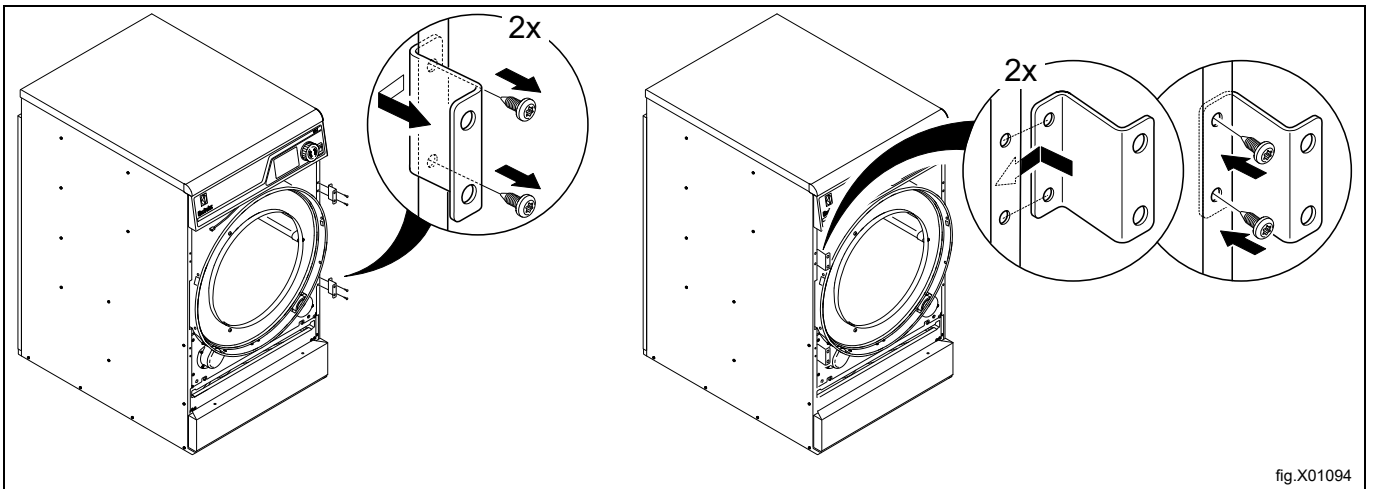
Koble fra dørbryterkabelen.

Fjern den øverste skruen, dekselet og den nederste skruen på høyre side.

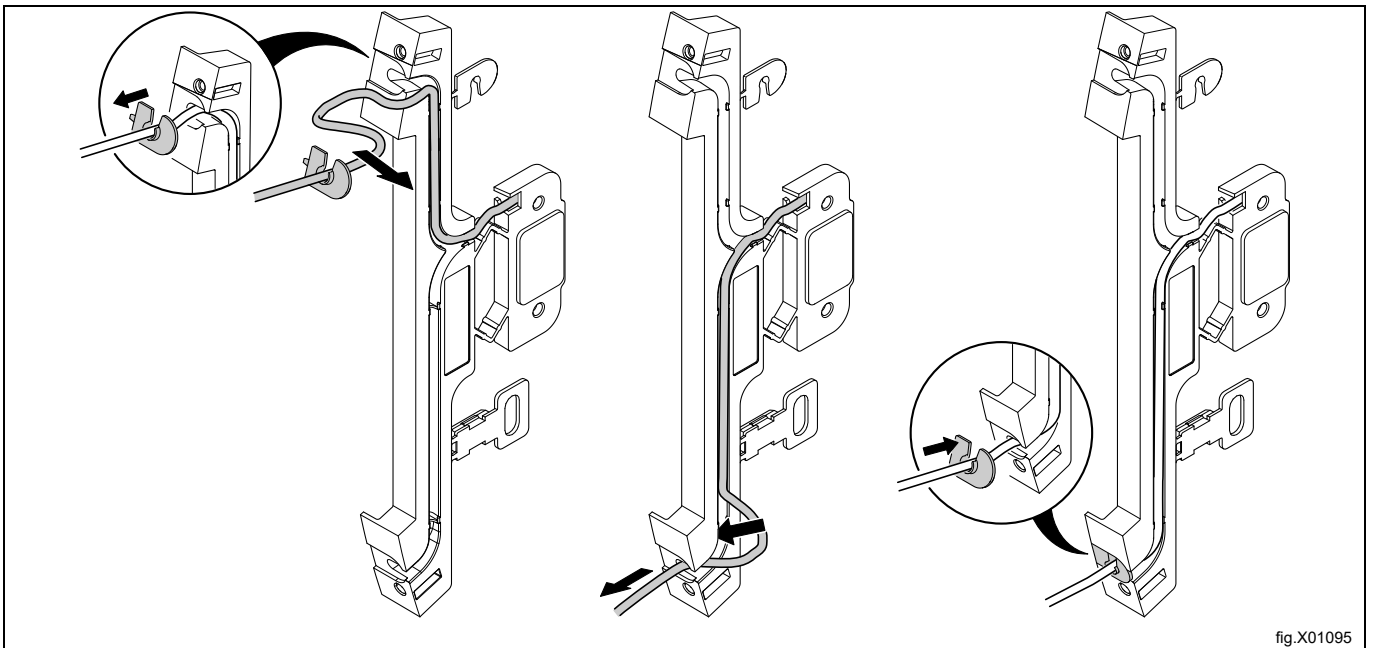
Fjern skruene på venstre side for å ta av braketten for magnetbryteren som holder dørbryterkabelen. Trekk dørbryterkabelen ut gjennom hullet.



Demonter brakettene og fest dem på motsatt side. Påse at du fester dem som vist i figuren.



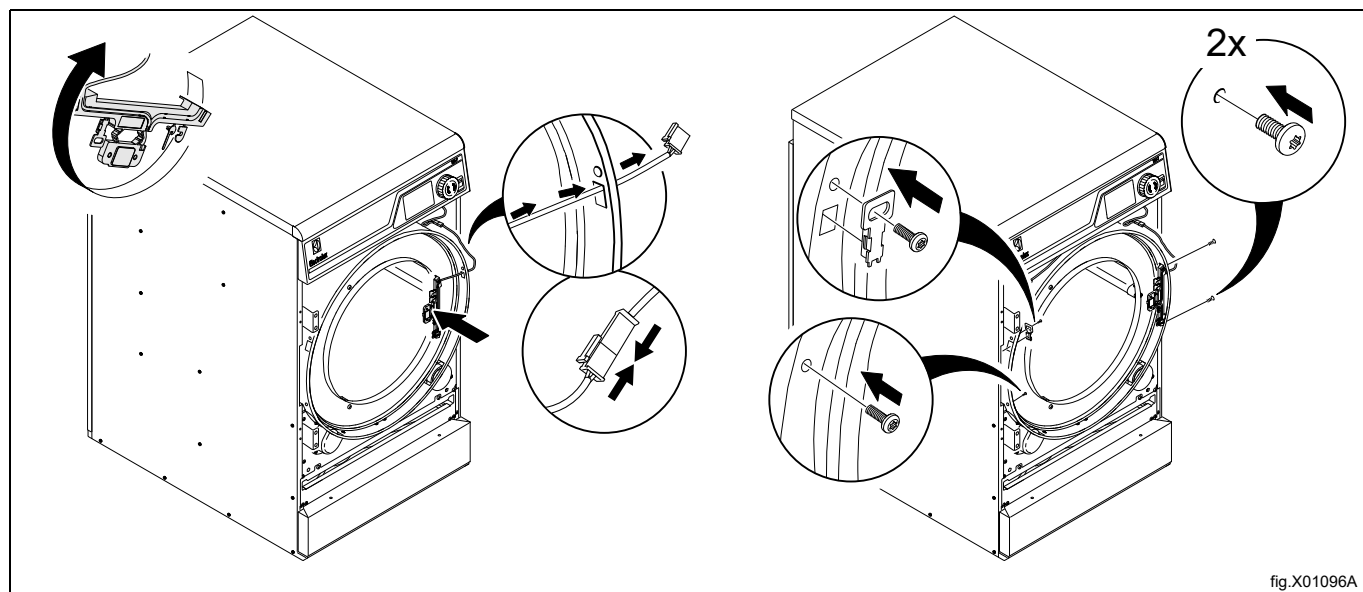
På braketten for magnetbryteren trekker du ut dørbryterkabelen og flytter den fra den øverste til den nederste stillingen som vist i figuren. Påse at kabelen og endestykket er riktig plassert.



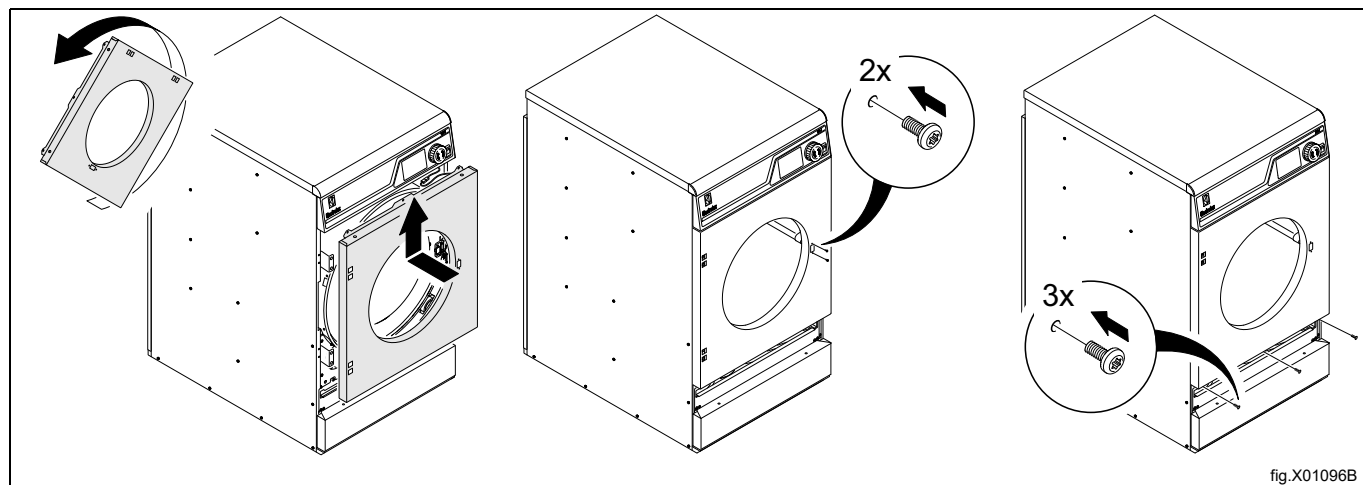
Drei braketten for magnetbryteren opp-ned og monter den på høyre side. Trekk dørbryterkabelen ut gjennom hullet og koble den til.

Fest braketten for magnetbryteren på høyre side med skruene.

Sett på dekselet igjen og fest den øverste og nederste skruen på venstre side.



Drei frontpanelet opp-ned og monter det på maskinen igjen.





Monter filterskuffen.

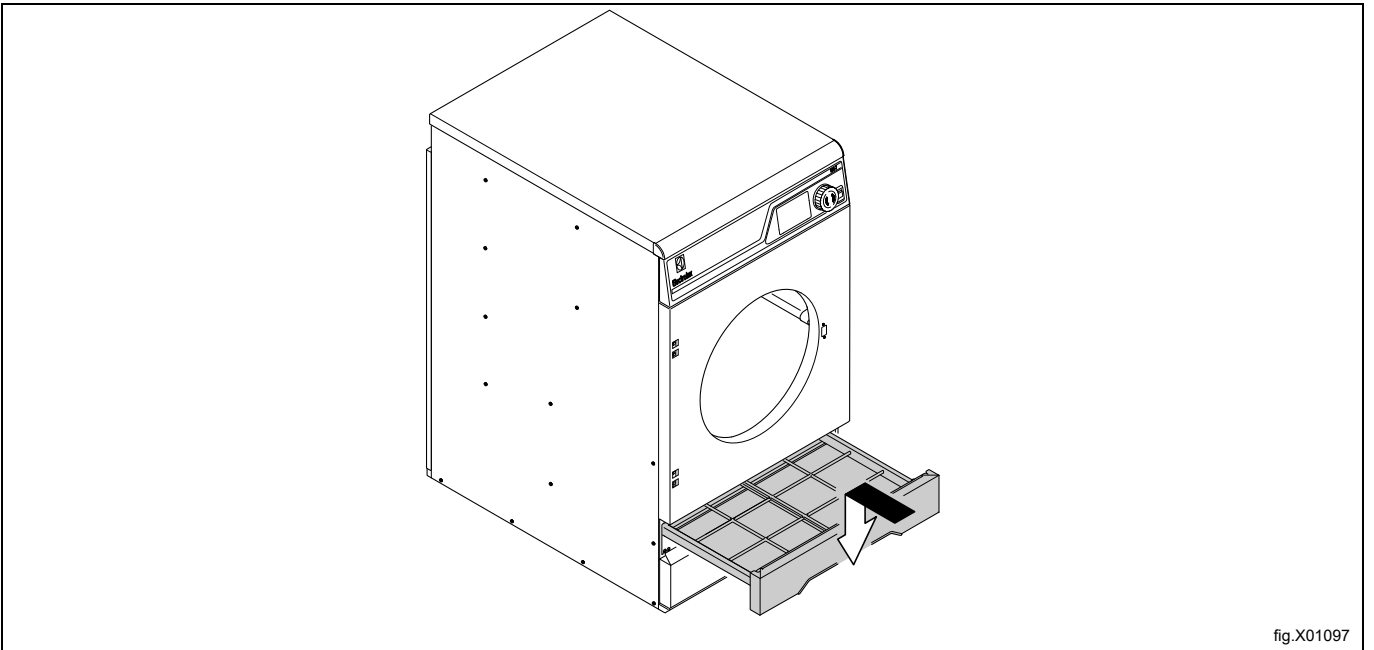


fig.X01097

Snu døren opp-ned med innsiden mot deg.  
 Monter den nedre hengslen først.  
 Sett døren i den nedre hengslen.

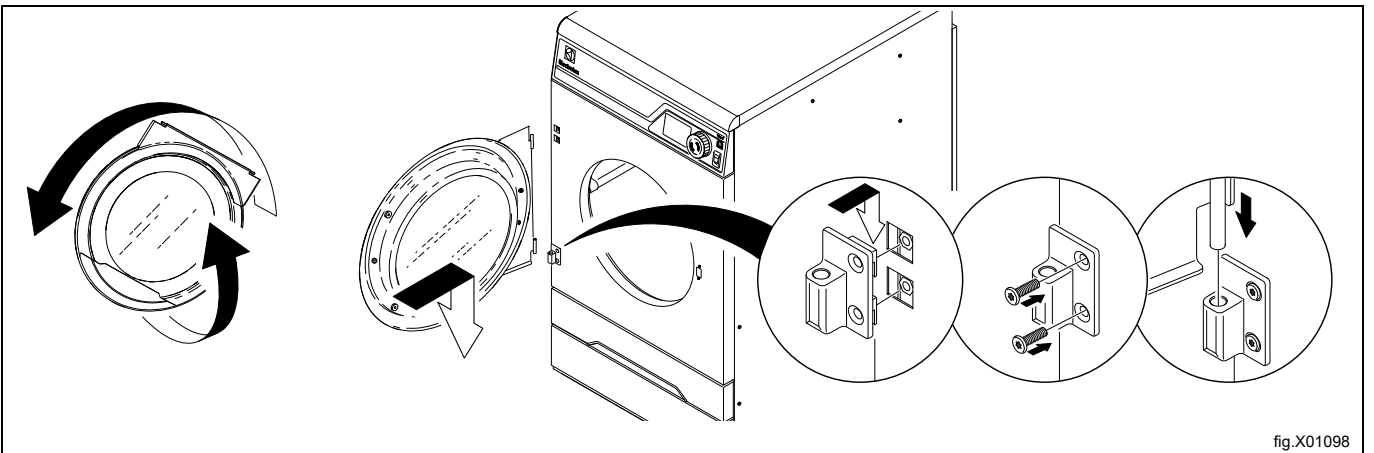
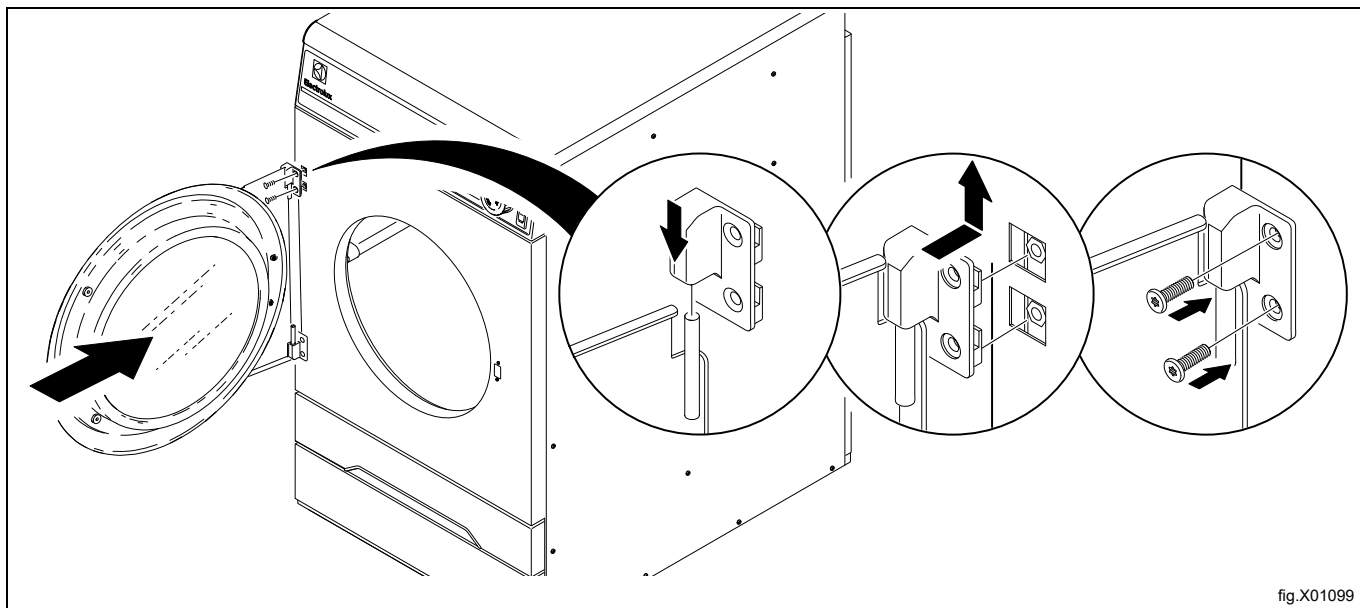


fig.X01098

Monter den øvre hengslen på døren, og fest deretter hengslen mens den sitter på døren.



Koble strømforsyningen til maskinen.

Foreta prøvekjøring av maskinen.

## 10 Ved første oppstart

Når maskinen er installert og strømmen koblet til for første gang, må du angi følgende innstillinger. Når en innstilling er ferdig, går du automatisk til den neste.

- Velg språk
- Angi klokkeslett og dato
- Aktiver/deaktiver servicealarmen

Mer informasjon om disse innstillingene finnes i programmerings- og konfigurasjonshåndboken.

### 10.1 Velg språk

Velg språk fra listen i displayet.

Dette vil bli det språket som alle meldinger i displayet, programnavn osv. vil vises på.

### 10.2 Angi klokkeslett og dato

Velg YES, og trykk på betjeningsrattet for å gå til menyen TIME/DATE.

Aktiver menyen SET TIME, og angi riktig klokkeslett.

Lagre innstillingene.

Aktiver menyen SET DATE, og angi riktig dato. Begynn med å stille inn året.

- Still inn året. Avslutt for å fortsette med et langt trykk på betjeningsknappen.
- Still inn måneden. Avslutt for å fortsette med et langt trykk på betjeningsknappen.
- Still inn dagen. Avslutt med et langt trykk på betjeningsknappen, og lagre deretter med et langt trykk på betjeningsknappen.

Lukk menyen når du er ferdig.

## 11 Funksjonskontroll



Skal bare utføres av kvalifisert personell.



Det må foretas en funksjonskontroll når installasjonen er avsluttet, og før maskinen kan tas i bruk.

Når noe er blitt reparert, må det foretas en funksjonskontroll før maskinen kan brukes igjen.

### Kontroller maskinens automatiske stoppfunksjon

- Start maskinen.
- Kontroller at mikrobryterne fungerer som de skal:  
Maskinen skal stoppe hvis døren åpnes.

### Kontroller rotasjonsretningen (bare på maskiner med 3-faset strømforsyning, marine installasjoner)

Demonter topppanelet og start et program. Kontroller at trommelen roterer med urviseren.

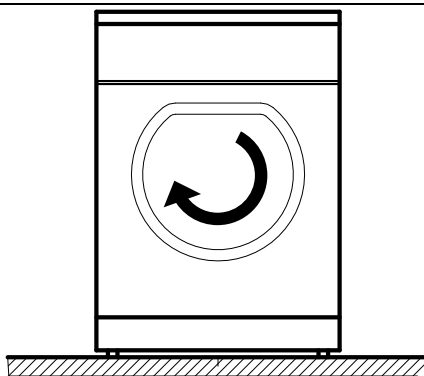


fig.W00200

Hvis rotasjonsretningen er feil, bytt to av de tre fasene til venstre på tilkoblingskontakten.

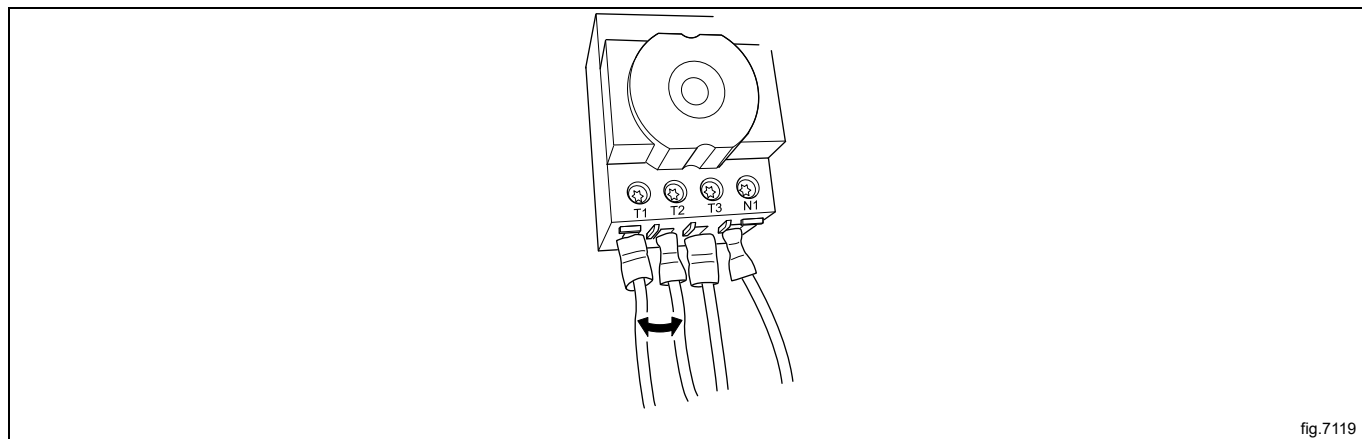


fig.7119

## Kontrollere varmen

- La maskinen gå i fem minutter på et program med varme.
- Kontroller at oppvarmingen fungerer ved å åpne døren og kjenne at det er varme i trommelen.

Under en tørkesyklus, når ruten i det nedre høyre hjørnet er avkrysset, indikerer det at varmeenheten er aktiv / ON. Varmeenheten kan være gass, elektrisk, damp eller varmepumpetype.

Hvis boksen ikke er krysset av betyr ikke dette at varmeenheten er unormal. Denne boksen overvåker bare statusen til varmeenheten og viser om den er Aktiv / ON eller Inaktiv / OFF.

- A = Aktiv / ON
- B = Inaktiv / OFF

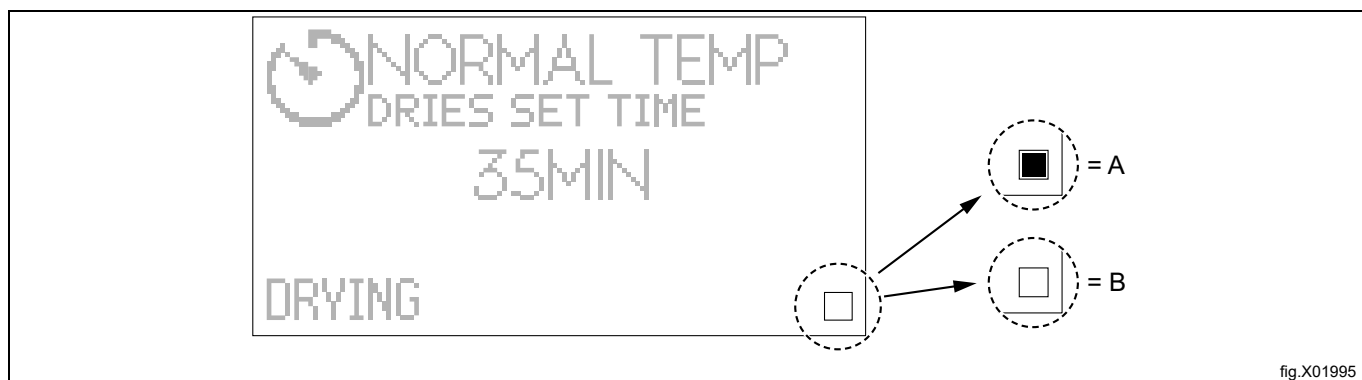


fig.X01995

## Klar til bruk

Hvis resultatet av alle testene er OK er maskinen nå klar til bruk.

Hvis noen av testene ikke er OK, eller det oppdages mangler eller feil, ta kontakt med din lokale serviceleverandør eller forhandler.

## 12 Informasjon om kassering

### 12.1 Kassering av apparatet når det ikke skal brukes lenger

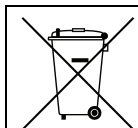
Før maskinen vrakes, anbefales det å kontrollere nøye maskinens fysiske tilstand, og vurdere om det finnes deler på strukturen som eventuelt kan gi etter eller ødelegges under demonteringsfasen.

Maskindelene må kildesorteres i henhold til de ulike kategoriene (f.eks. metaller, oljer, fett, plast, gummi osv.).

I de ulike landene finnes det ulike lovordninger, og det er derfor nødvendig å overholde gjeldende lover i det landet kasseringen skjer.

Vanligvis må apparatet bringes til spesialiserte innsamlingsstasjoner/avfallsmottak.

Demonter apparatet og del komponentene inn i grupper i henhold til de kjemiske egenskapene. Husk at kompressoren inneholder smøreolje og kjølevæske som kan gjenvinnes, og at komponentene i kjøleskapet og oppvarmingspumpen er spesialavfall og ikke vanlig husholdningsavfall.



Symbolet på produktet viser at dette produktet ikke skal behandles som husholdningsavfall, men må avfallsbehandles etter gjeldende bestemmelser for å unngå negative innvirkninger på miljøet og helseisisiko. For ytterligere informasjon om resirkulering av dette produktet, kontakt den lokale forhandleren eller agenten, serviceavdelingen eller det lokale renovasjonsvesenet.




#### Merk!

Når maskinen vrakes, må all merking, denne håndboken og andre dokumenter som hører til apparatet ødelegges.

### 12.2 Kassering av emballasjen

Materialet må tas hånd om i overensstemmelse med gjeldende forskrifter i landet der apparatet brukes. Alle emballasjematerialene er miljøvennlige.

De kan trygt oppbevares, resirkuleres eller brennes i et egnet avfallsbrenningsanlegg. Resirkulerbare plastdeler er merket som eksemplene nedenfor.

	Polyetylen: • Utvendig emballasje • Pose med instruksjoner
	Polypropylen: • Stropper
	Polystyrenskum: • Hjørnebeskyttelser







Electrolux Professional AB  
341 80 Ljungby, Sweden  
[www.electroluxprofessional.com](http://www.electroluxprofessional.com)