

# Instrucciones de instalación

## Secadora

TE1220E, TE1220G



**Electrolux**  
PROFESSIONAL



# Indice

## Indice

1	Advertencias de seguridad.....	5
1.1	Secadora de calentamiento por gas: .....	7
1.2	Información general sobre seguridad.....	7
1.3	Sólo para uso comercial .....	7
1.4	Copyright .....	7
1.5	Símbolos.....	7
2	Condiciones y exclusiones de la garantía .....	8
3	Características técnicas.....	9
3.1	Dibujo .....	9
3.2	Características técnicas .....	10
3.3	Conexiones .....	10
4	Montaje .....	11
4.1	Desembalaje .....	11
4.2	Instrucciones para reciclar el embalaje .....	12
4.3	Colocación .....	13
4.4	Instalación mecánica.....	14
5	Inversión de la puerta .....	15
6	Sistema de salida de aire .....	17
6.1	Principio de ventilación.....	17
6.2	Aire fresco.....	17
6.3	Conducto de salida de aire .....	18
6.4	Conducto de salida de aire compartido.....	19
6.5	Dimensiones de la salida de aire .....	20
6.6	Protección de la tubería exterior.....	20
7	Conexión eléctrica.....	21
7.1	Instalación eléctrica .....	21
7.2	Conexión monofásica.....	22
7.3	Conexiones eléctricas .....	22
7.4	Instale el monedero electrónico (modelos operados con monedas) .....	23
8	Conexión de gas .....	25
8.1	Colocación de la etiqueta .....	25
8.2	Información general .....	25
8.3	Conecte la secadora al suministro de gas .....	26
8.4	Instalación de gas .....	26
8.5	Tabla de presiones.....	27
8.6	Prueba de funcionamiento.....	27
8.7	Instrucciones para la conversión .....	27
8.8	Etiqueta informativa .....	32
9	Funcionamiento del monedero .....	33
9.1	Programación de precio y configuración del programa de tiempo de secado .....	33
9.2	Modo Free Dry / OPL (secado gratis/lavandería en las instalaciones) .....	34
9.3	Registros de precio y tiempo.....	34
9.3.1	Tiempo por importe para empezar .....	34
9.3.2	Time Per Coin (tiempo por moneda) (o pulsación en modo de secado gratis).....	34
9.4	Programación de promociones (para tiempo de secado adicional).....	35
9.5	Promoción mediante el reloj en tiempo real (RTC).....	35
9.6	Promoción mediante relé o conmutador externo accionado por reloj.....	36
10	Prueba de funcionamiento .....	37
11	Reinicio de la CPU .....	37
12	Información sobre la eliminación.....	38
12.1	Eliminación del aparato al final de su vida útil.....	38
12.2	Eliminación del embalaje.....	38

El fabricante se reserva el derecho de modificar el diseño y las especificaciones de los materiales.



## 1 Advertencias de seguridad

- El mantenimiento solo deberá realizarlo personal autorizado.
- Solo deben emplearse repuestos, accesorios y consumibles autorizados.
- No utilice la máquina si ha utilizado productos químicos industriales para su limpieza.
- No seque prendas sin lavar en la máquina.
- Las prendas que se hayan ensuciado con productos como aceite de cocinar, acetona, alcohol, petróleo, queroseno, quitamanchas, aguarrás, ceras y quitaceras deben lavarse en agua caliente con detergente antes de secarlas en la secadora.
- No seque en la secadora productos tales como espuma de goma (espuma látex), gorros de ducha, productos textiles impermeables, artículos con base de goma y telas o almohadas con acolchados de espuma de goma.
- Los suavizantes o productos similares deben utilizarse siguiendo las indicaciones del fabricante.
- La parte final del ciclo de secado tiene lugar sin calor (ciclo de enfriamiento) para asegurarse de que las prendas se dejan a una temperatura a la que no sufran daños.
- Retire todos los objetos de los bolsillos, como encendedores y cerillas.
- **ADVERTENCIA:** Nunca pare la secadora antes de llegar al final del ciclo de secado a menos que extraiga rápidamente todas las prendas y las extienda para que se disipe el calor.
- A fin de evitar el retroceso de gas en una habitación en la que haya aparatos con llamas o fuegos al descubierto hay que mantener una ventilación adecuada.
- El aire de salida no debe ir al tiro del conducto de evacuación de quemadores de gas o de otros combustibles.
- La secadora no debe instalarse detrás de puertas con cerradura, puertas deslizantes o puertas cuyas bisagras se hallen en el lado opuesto al de la máquina, de tal modo que se limite la apertura completa de la máquina.
- En las secadoras con filtro de pelusa, este ha de limpiarse con frecuencia.
- No hay que dejar que la pelusa se acumule alrededor de la secadora.
- **NO DEBE MODIFICARSE ESTE APARATO.**
- A la hora de realizar el mantenimiento o de reemplazar piezas, la alimentación debe estar desconectada.
- Cuando se desconecta el suministro, el operador debe comprobar si la máquina está desconectada (que se ha desenchufado y sigue desenchufada) desde cualquier punto al que tenga acceso. Si no es posible, debido a la estructura o la instalación de la máquina, se incluirá una desconexión con un sistema de bloqueo en la posición aislada.
- Según las normas de cableado: monte un interruptor multipolar antes de la máquina para facilitar la instalación y tareas de mantenimiento.
- **ADVERTENCIA:** El aparato no debe alimentarse mediante un dispositivo de conmutación externo, como un temporizador, ni conectarse a un circuito al que un servicio conecte y desconecte periódicamente.
- Si la placa de datos técnicos indica voltajes o frecuencias nominales diferentes, (separados por la barra invertida /), en el manual de instalación figuran instrucciones para ajustar el aparato en función del voltaje o la frecuencia nominales que sean necesarios.
- En aparatos estacionarios que no estén preparados con medios para su desconexión de la alimentación principal, y que tengan una separación de contactos en todos los

polos que proporcione una desconexión total bajo la categoría de sobretensión III, las instrucciones establecen que los medios de desconexión deben incorporarse en el cableado fijo, de acuerdo con las normas de cableado.

- Las aberturas de la base no se obstruirán con una alfombra.
- Peso máximo de ropa seca: 12 kg.
- Nivel de presión acústica de emisiones ponderada en A en los lugares de trabajo: <68 dB(A).
- Si el cable de alimentación sufre algún daño, para evitar riesgos lo debe sustituir el fabricante, su servicio técnico o una persona cualificada.
- Requisitos adicionales para los siguientes países; AT, BE, BG, HR, CY, CZ, DK, EE, FI, FR, DE, GR, HU, IS, IE, IT, LV, LT, LU, MT, NL, NO, PL, PT, RO, SK, SI, ES, SE, CH, TR, UK:
  - El aparato se puede utilizar en zonas públicas.
  - La máquina puede ser utilizada por niños de más de 8 años y personas con capacidad física, sensorial o mental reducida, o con falta de experiencia y conocimientos, si han sido entrenadas para utilizarla por parte de la persona responsable de su seguridad y comprenden los riesgos asociados. Los niños no deben jugar con la máquina. La limpieza y el mantenimiento no los realizarán niños sin supervisión.
- Requisitos adicionales para otros países:
  - Esta máquina no ha sido diseñada para ser utilizada por personas (inclusive menores de edad) con capacidad física, sensorial o mental reducida, o con falta de experiencia y conocimientos, a menos que hayan sido entrenadas para utilizarla por parte de la persona responsable de su seguridad. Vigile que los niños no jueguen con la máquina.

**1.1 Secadora de calentamiento por gas:**

- Antes de instalar la secadora, compruebe las condiciones de distribución locales y asegúrese de que la naturaleza del gas y la presión y el ajuste del aparato son compatibles.
- No instale la secadora en locales que contengan máquinas de lavado que utilicen como detergente percloruro de etileno, TRICLOROETILENO o CLOROFLUOROCARBUIROS.
- NOTA: Se destaca que la conexión y puesta en servicio de los equipos conformes con esta norma están sujetas al cumplimiento de las regulaciones sobre instalación vigentes en los países donde se comercialicen.
- Indicarán que la conexión al equipo debe hacerse con una manguera flexible adecuada para su categoría, según las regulaciones sobre instalación del país de destino y, en caso de duda, el instalador se pondrá en contacto con el proveedor.
- El equipo debe instalarse con materiales ignífugos en el suelo, la encimera y la pared que esté cerca, si es necesario.
- Si huele a gas:
  - No encienda ningún aparato
  - No encienda ningún contacto eléctrico
  - No utilice los teléfonos del edificio
  - Evacue la habitación, el edificio o el lugar
  - Póngase en contacto con la persona responsable de la máquina

**1.2 Información general sobre seguridad**

Para evitar daños en la electrónica (y otras piezas) como resultado de condensaciones, las máquinas deben almacenarse a temperatura ambiente durante 24 horas antes de utilizarse por primera vez.





**1.3 Sólo para uso comercial**

Las máquinas de este manual se han fabricado únicamente para uso comercial e industrial.

**1.4 Copyright**

Este manual es exclusivamente para la consulta del operador y solo se puede entregar a terceros con la autorización de la compañía Electrolux Professional.

**1.5 Símbolos**

	Precaución
	Precaución, superficie caliente
	Precaución, alto voltaje
	Lea las instrucciones antes de utilizar la máquina

## 2 Condiciones y exclusiones de la garantía

Si la compra de este producto incluye cobertura de garantía, esta se otorga de acuerdo con la normativa local y sujeta a que el equipo se instale y use para los fines previstos, de acuerdo con la documentación correspondiente.

La garantía es efectiva cuando el cliente ha utilizado piezas originales y realizado el mantenimiento de acuerdo con la documentación de usuario y mantenimiento de Electrolux Professional, disponible en papel o en formato electrónico.

Electrolux Professional recomienda específicamente el uso de agentes de limpieza, aclarado y descalcificación autorizados por Electrolux Professional para obtener resultados óptimos y conservar la eficiencia del producto a lo largo del tiempo.

La garantía de Electrolux Professional no cubre:

- El coste de desplazamientos del servicio técnico para la entrega y recogida del producto.
- Instalación.
- Formación en el uso del equipo.
- Sustitución (o suministro) de piezas sujetas a desgaste salvo que sean resultado de defectos de material o fabricación, que se hayan comunicado en el plazo de una (1) semana desde la avería.
- Corrección del cableado externo.
- Corrección de reparaciones no autorizadas, así como de daños, desperfectos e insuficiencias provocados por:
  - Capacidad insuficiente o anómala de los sistemas eléctricos (corriente/voltaje/frecuencia, incluidos picos e interrupciones).
  - Suministro inadecuado o interrumpido de agua, vapor, aire, gas (incluidas impurezas u otros elementos que no cumplan los requisitos técnicos de cada equipo);
  - Piezas de fontanería, componentes o productos consumibles de limpieza que no estén autorizados por el fabricante.
  - Negligencia, mal uso, abuso o incumplimiento, por parte del cliente, de las instrucciones de uso y mantenimiento detalladas en la documentación correspondiente al equipo.
  - Incorrección o deficiencia de: instalación, reparación, mantenimiento (incluida la manipulación, las modificaciones y las reparaciones realizadas por terceros no autorizados) y modificación de los sistemas de seguridad.
  - El uso de componentes que no sean originales (como consumibles, piezas de desgaste o repuestos).
  - Condiciones ambientales que provoquen tensiones térmicas (como sobrecalentamiento/congelación) o químicas (como corrosión/oxidación).
  - Objetos extraños colocados o contenidos en el producto.
  - Accidentes o fuerza mayor.
  - Transporte y manipulación, incluidos rayaduras, abolladuras, astillamiento u otros daños del acabado del producto, salvo que dichos daños sean consecuencia de defectos de material o fabricación, comunicados en el plazo de una (1) semana desde la fecha de entrega, salvo que se haya acordado de otro modo.
- Productos en los que el número de serie original se haya eliminado, alterado o no pueda observarse con facilidad.
- Sustitución de bombillas, filtros u otros consumibles.
- Accesorios y software no autorizados o especificados por Electrolux Professional.

La garantía no incluye actividades de mantenimiento planificadas (incluidas las piezas necesarias para ello) ni el suministro de agentes de limpieza, salvo que se especifique por algún acuerdo local, sujeto a las condiciones del lugar.

Consulte en el sitio web de Electrolux Professional la lista de centros de atención al cliente autorizados.



### 3 Características técnicas

#### 3.1 Dibujo

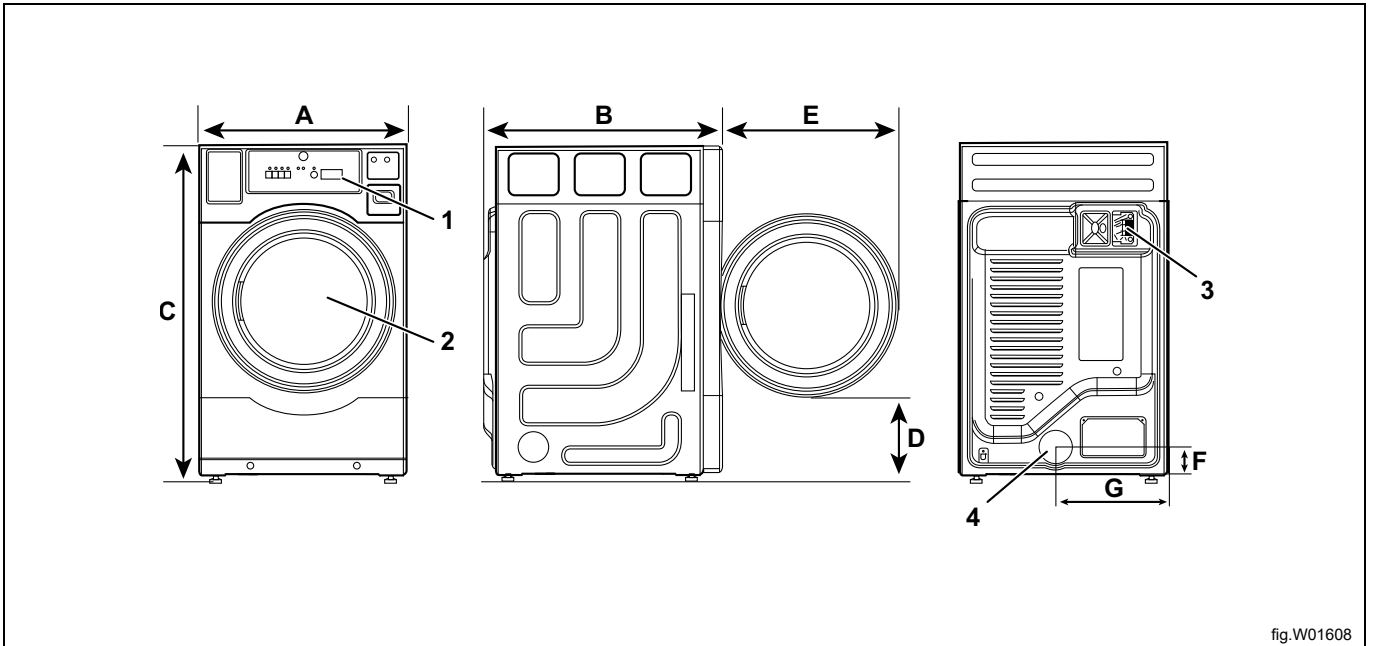


fig.W01608

1	Panel de funcionamiento
2	Apertura de la puerta, $\varnothing$ 570 mm
3	Conexión eléctrica
4	Conexión de salida

	A	B	C	D	E	F	G
mm	686	822	1098	302	555	91	368

#### Espacio ocupado

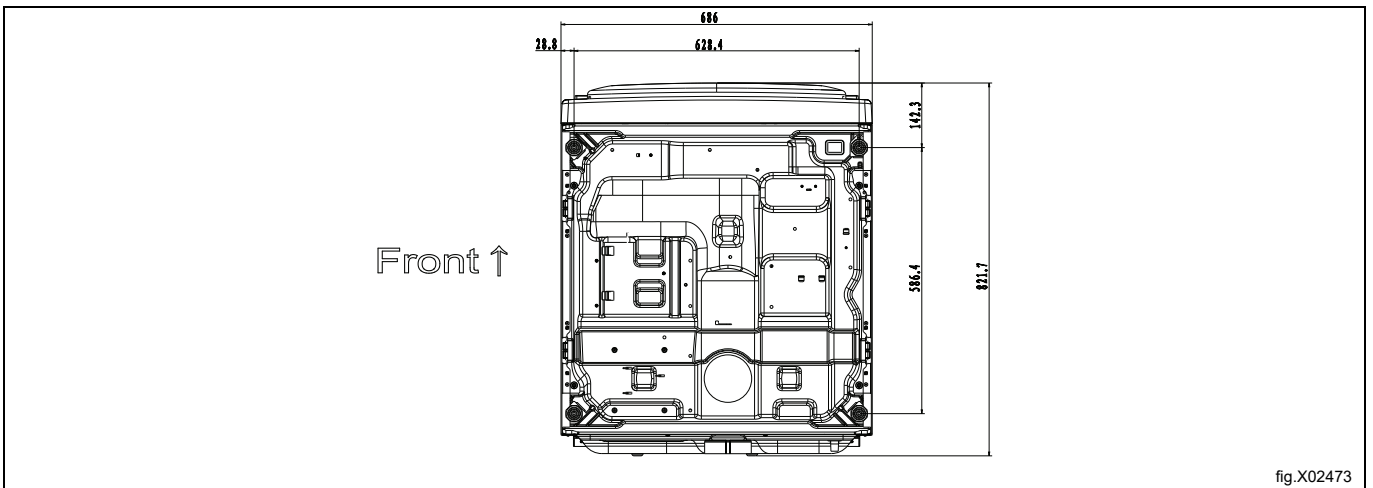


fig.X02473

### 3.2 Características técnicas

Peso neto (calentamiento eléctrico)	kg	70
Peso neto (calentamiento por gas)	kg	78
Volumen del tambor	litros	218
Diámetro del tambor	mm	664
Profundidad del tambor	mm	533
Velocidad del tambor, carga media	rpm	45
Capacidad nominal, factor de llenado 1:18 (carga máx.)	kg	12
Calentamiento: Electricidad (230 V)	kW	4,84
Entrada de calor nominal (secadora de gas)	kW	5,7
Flujo de aire máximo	m <sup>3</sup> /h	256
Contrapresión estática máxima	Pa	130
Nivel de presión acústica de emisiones ponderada en A en las estaciones de trabajo	dB(A)	68
Calificación de gas (Hi):G20	m <sup>3</sup> /h	0,6
Calificación de gas (Hi):G30	m <sup>3</sup> /h	0,17
Calificación de gas (Hi):G31	m <sup>3</sup> /h	0,23

### 3.3 Conexiones

Salida de aire (calentamiento eléctrico)	∅ mm	100
Salida de aire (calentamiento por gas)	∅ mm	102
Conexión de gas	1/2"	ISO 7/1-R1/2

#### Nota!

Se destaca que la conexión y puesta en servicio de los equipos conformes con esta norma están sujetas al cumplimiento de las regulaciones sobre instalación vigentes en los países donde se comercialicen.

## 4 Montaje

### 4.1 Desembalaje

**Nota!**

**Se recomienda que el desembalaje lo efectúen dos personas.**

La máquina se entrega fijada al palet de transporte mediante una correa.

Retire la correa de embalaje de la máquina y a continuación retire el palet de transporte.

Retire todo el embalaje de la máquina.

**Nota!**

**Desplace la máquina con cuidado. El tambor no tiene abrazaderas de transporte.**

**Coloque la máquina en su ubicación definitiva.**

## 4.2 Instrucciones para reciclar el embalaje

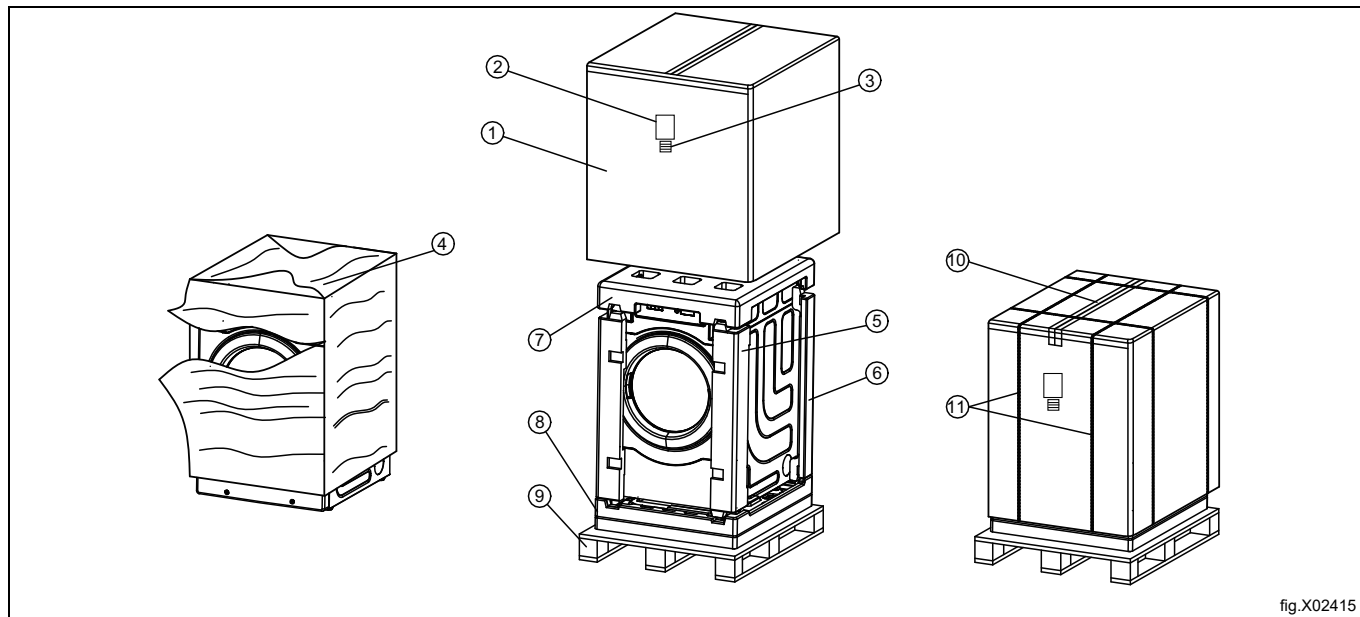


fig.X02415

Fig.	Descripción	Código	Tipo
1	Embalaje de cartón	PAP 20	Papel
2	Adhesivo para caja de embalaje	PAP 22	Papel
3	Adhesivo de código de barras	PAP 22	Papel
4	Película envolvente	HDPE 2	Plástico
5	Protección esquina frontal	PS 6	Plástico
6	Protección esquina posterior	PS 6	Plástico
7	Protección superior	PS 6	Plástico
8	Protección inferior	C/* 81	Combinación
9	Palet	FOR 50	Madera
10	Cinta adhesiva PET	PET 1	Plástico
11	Cinta de embalaje	PP 5	Plástico

### 4.3 Colocación

Coloque la máquina en un lugar donde se disponga de un amplio espacio de trabajo, tanto para el usuario como para el personal de servicio técnico.

Se recomienda dejar los espacios siguientes:

- El requisito necesario para que la puerta se abra por completo es 91 cm (36 pulg.).
- Se recomienda un espacio superior mínimo de 15,24 cm (6 pulg.).
- La secadora se debe situar a una distancia mínima de 30,5 cm (12 pulg.) de la obstrucción más cercana; se recomiendan 61 cm (24 pulg.) para facilitar la instalación, el mantenimiento y el servicio.

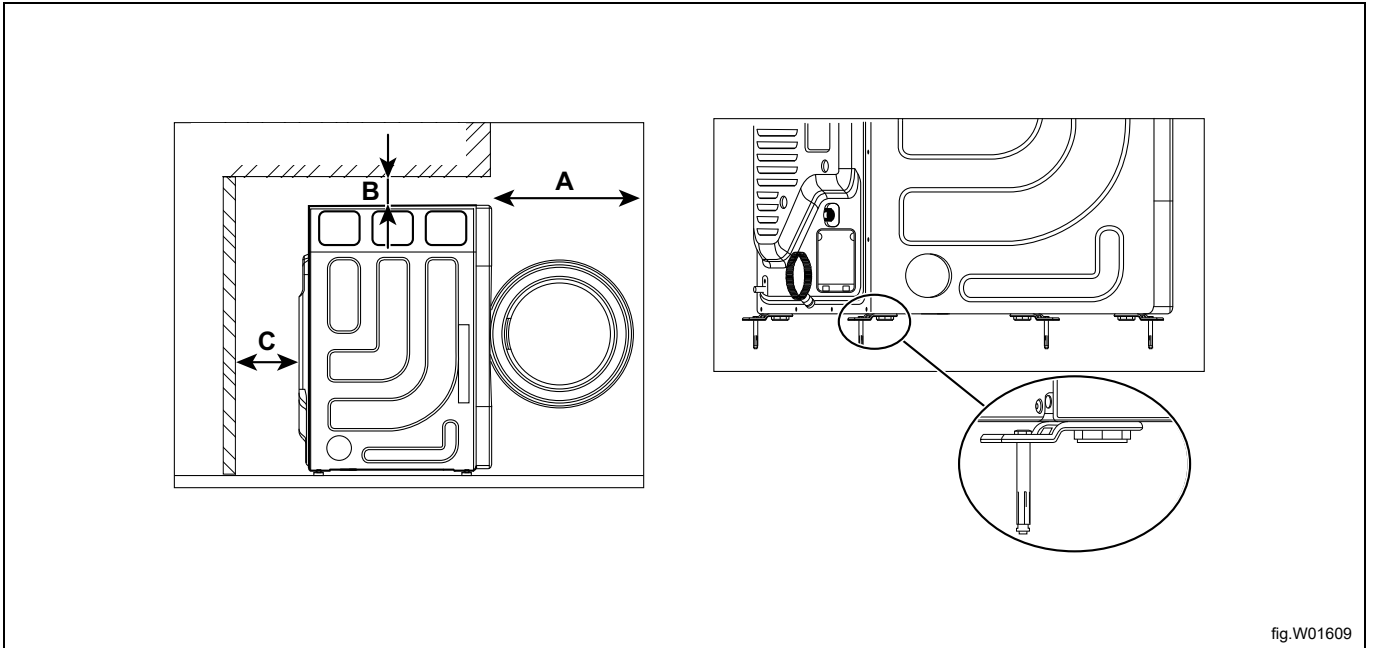


fig.W01609

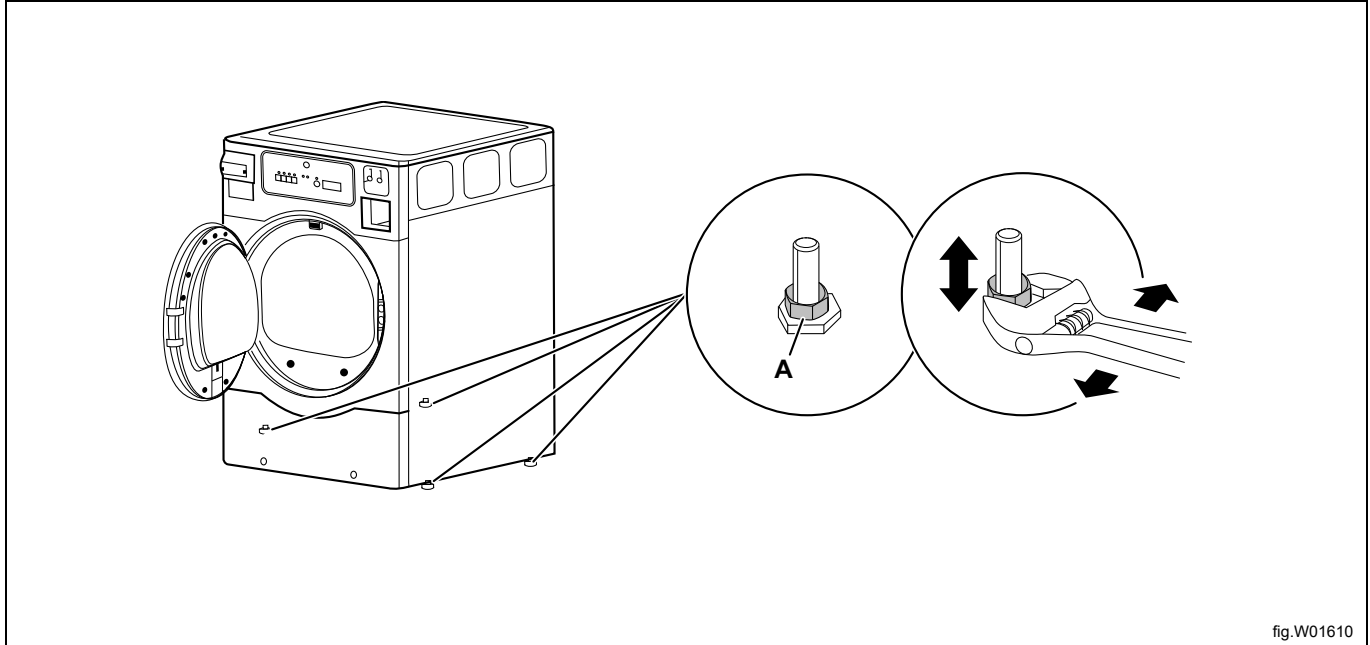
A	Mín. 91 cm (36 pulg.)
B	Mín. 15,24 cm (6 pulg.)
C	Mín. 30,5 cm (12 pulg.)

#### 4.4 Instalación mecánica

Ajuste la altura de la máquina con las patas niveladoras. La altura de ajuste máxima de las patas es de 15 mm. Es importante bloquear las patas con las tuercas (A).

En el caso de la secadora de gas, las cuatro patas deben bloquearse con los pernos de expansión y las placas de presión del bolso de accesorios para evitar la presión en el suministro de gas cuando el equipo se desplaza. Al menos las dos patas diagonales deben estar fijadas.

Observe la ilustración superior derecha. Si las condiciones de la instalación no son adecuadas para el uso de pernos de expansión, también es posible usar una cuerda para fijar la máquina al anclaje en la pared.



## 5 Inversión de la puerta

Desenchufe la secadora de la red eléctrica.  
Desmonte la bisagra y retire la puerta.

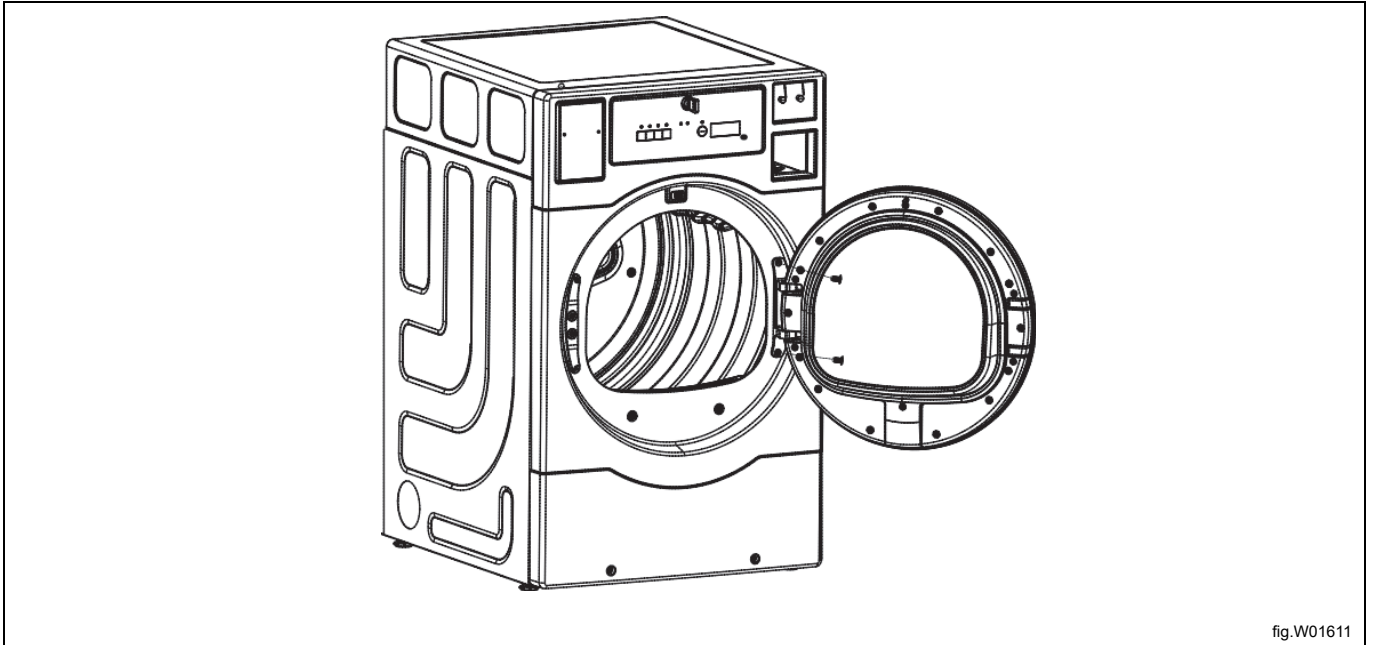


fig.W01611

Retire los tornillos del módulo de la puerta, excepto (A) y (B). Gire hacia atrás las placas de puerta (C) y el marco intermedio (D) 180 grados. Vuelva a colocar los tornillos en el módulo de puerta.

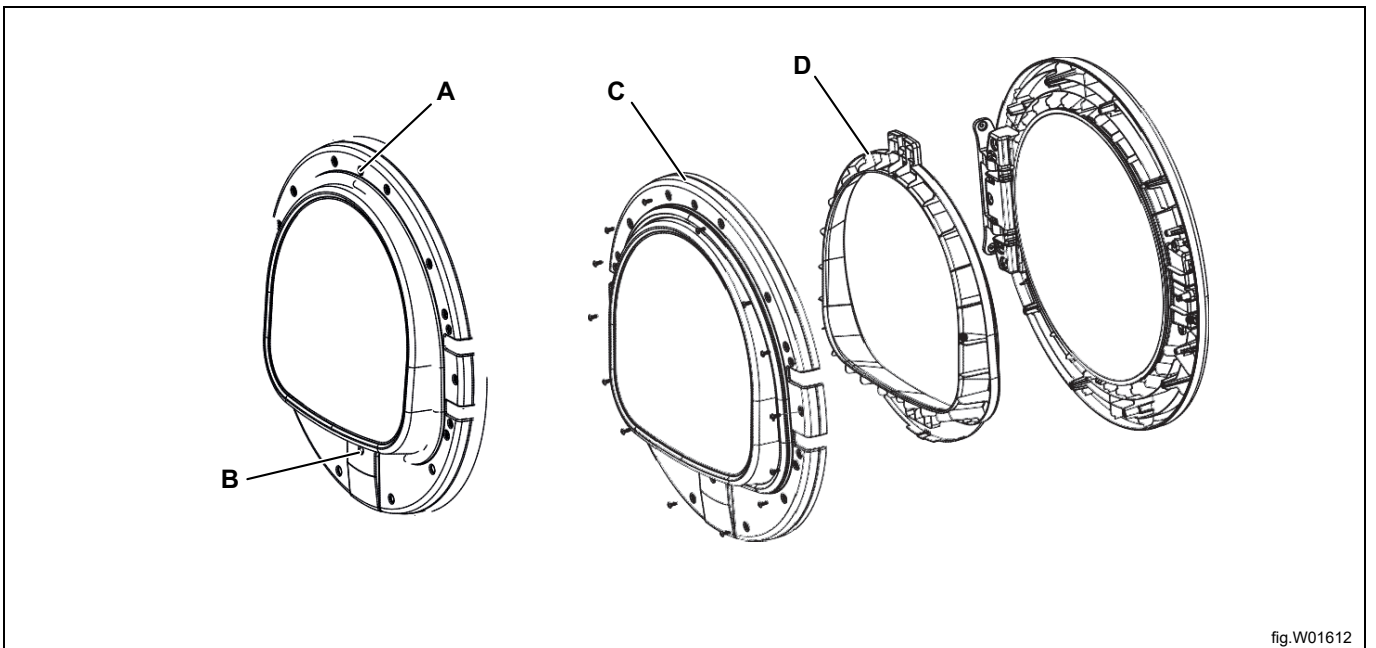


fig.W01612

Desmonte los dos imanes (A) y la cubierta protectora (B), y desplácelos al lado opuesto.

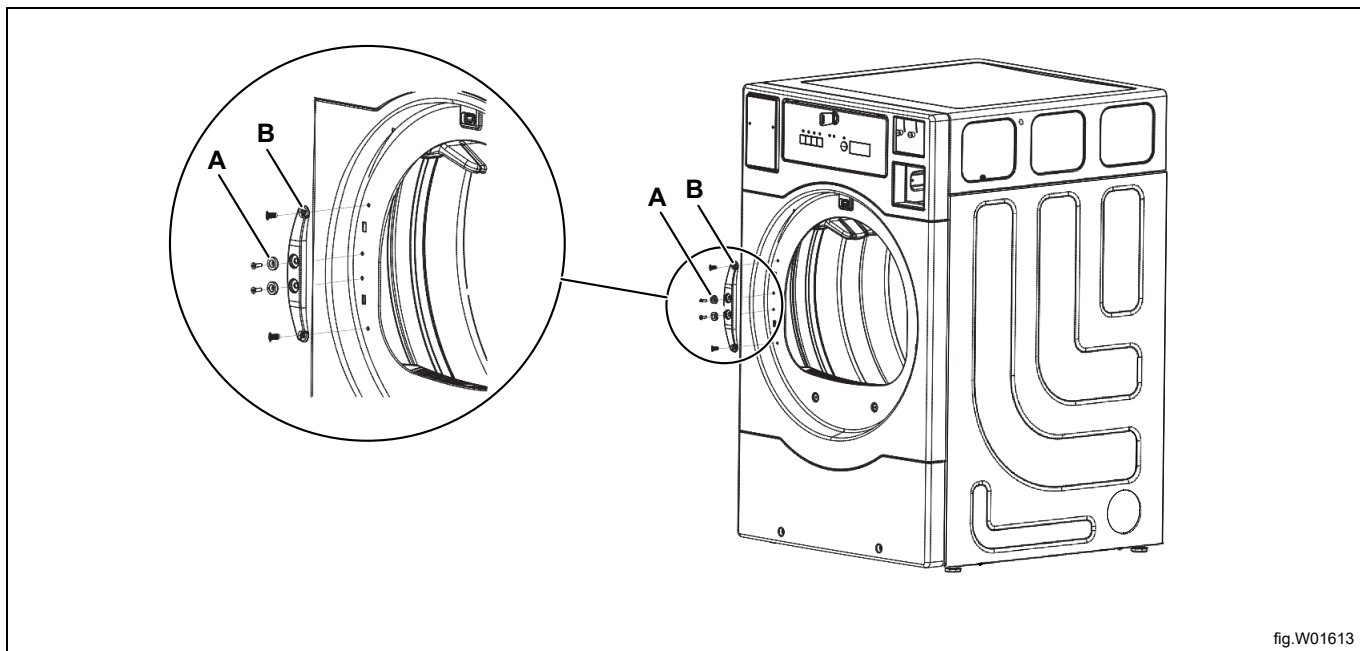


fig.W01613

Vuelva a montar los dos imanes (A) y la cubierta protectora (B).  
Monte la puerta en el lado opuesto y fije las bisagras.

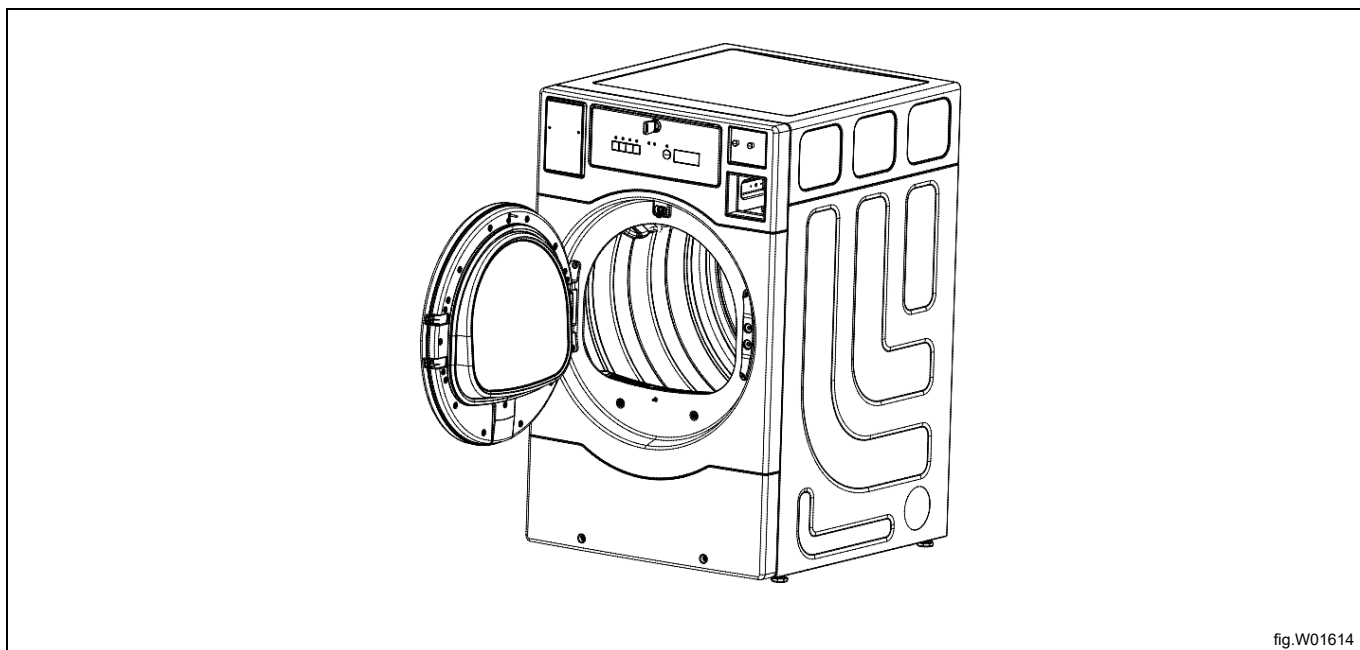


fig.W01614

Vuelva a enchufar la máquina a la red eléctrica.  
Ponga en marcha la máquina para comprobar que funciona.



## 6 Sistema de salida de aire

### 6.1 Principio de ventilación

El ventilador crea en la secadora una depresión que hace que entre el aire en el tambor a través de la unidad de calentamiento.

El aire calentado circula a través de la ropa y de los orificios del tambor.

El aire fluye hacia fuera a través de un filtro de pelusas situado debajo del tambor. Después el aire se evacua a través del ventilador y el sistema de evacuación.

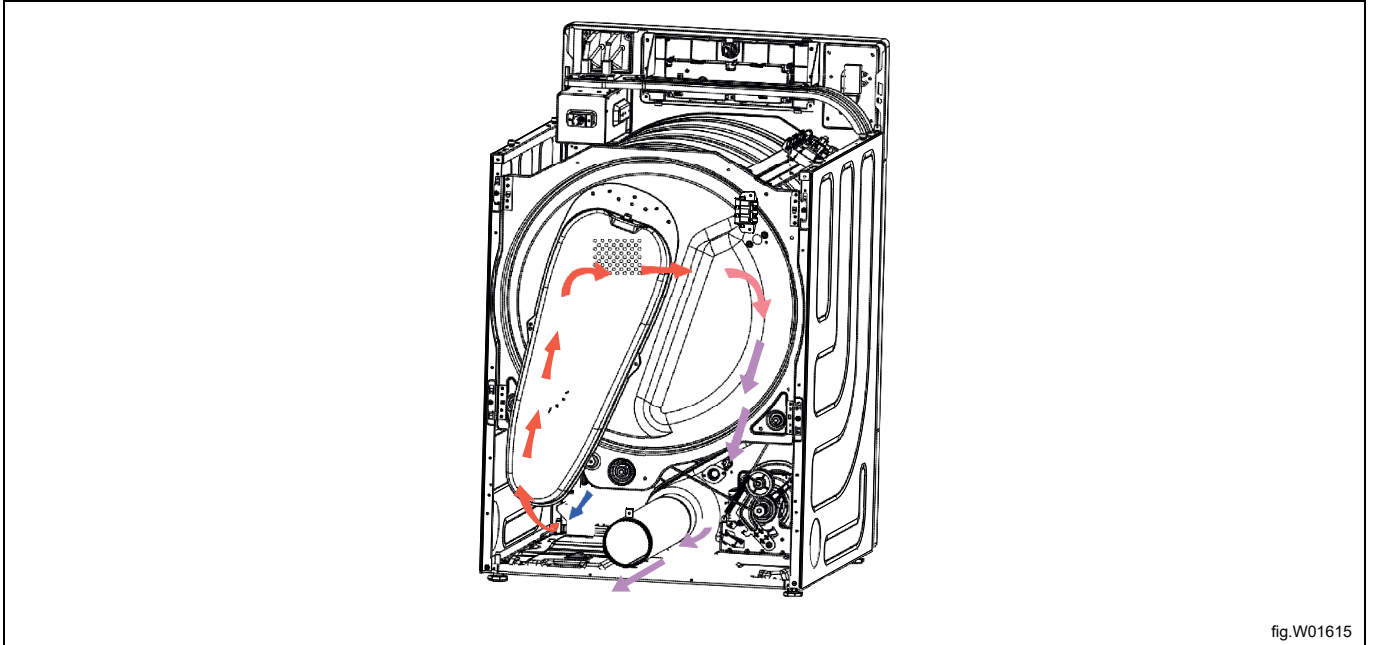


fig.W01615

#### Nota!

Es muy importante que la máquina disponga de aire fresco suficiente para obtener el mejor resultado de secado.

### 6.2 Aire fresco

Para obtener la eficiencia máxima y el menor tiempo de secado, es importante asegurar que pueda entrar el mismo volumen de aire fresco desde el exterior que aire que se expulsa.

Para evitar corrientes de aire en la sala, es importante situar la entrada de aire detrás de la secadora.

Se recomienda que el área de la abertura de dicha entrada sea cinco veces el tamaño del área del tubo de salida. El área de la abertura de entrada es el área a través de la cual puede fluir el aire sin resistencia desde la rejilla.

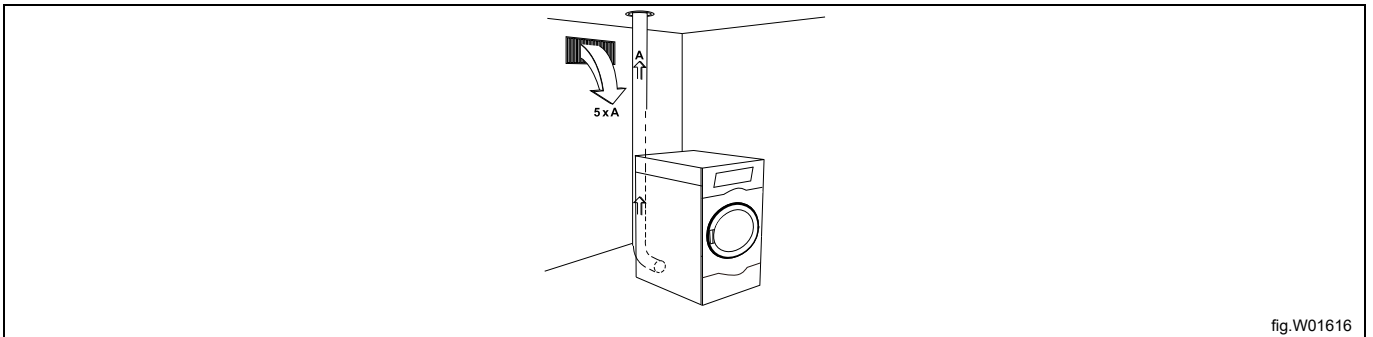


fig.W01616

#### Nota!

Las rejillas a menudo bloquean la mitad de la superficie de la ventilación total de aire fresco. Téngalo en cuenta.

### 6.3 Conducto de salida de aire

- Utilice únicamente conductos metálicos rígidos o flexibles para la salida de aire.
- Nunca utilice conductos de plástico.
- Se recomienda que el conducto sea de acero galvanizado.
- No monte el conducto con tornillos u otros medios de fijación que puedan pasar por el conducto y el filtro de pelusa.
- La salida de aire no debe dar a la pared, al techo ni a un espacio cerrado del edificio.
- El conducto de salida de aire no debe dirigirse hacia el edificio, pues la condensación puede producir escarcha y dañar el edificio.
- El conducto de salida de aire debe conducir al exterior.
- El conducto de salida de aire debe ubicarse de tal manera que quede protegido por la parte exterior.
- El interior del conducto de salida de aire debe tener el interior liso (para ofrecer la mínima resistencia al paso del aire).
- El conducto de salida de aire debe tener giros suaves.

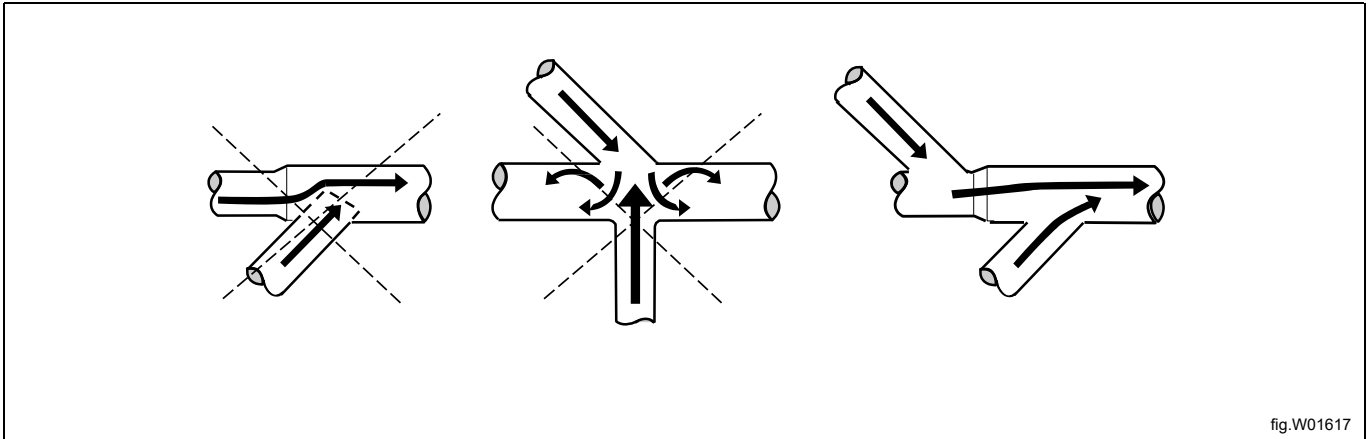


fig.W01617

**6.4 Conducto de salida de aire compartido**



Se recomienda conectar cada máquina a un conducto de salida de aire aparte, mediante una conexión firme y profunda.

Si varias máquinas utilizan el mismo conducto de salida de aire, se debe aumentar su diámetro después de cada máquina.

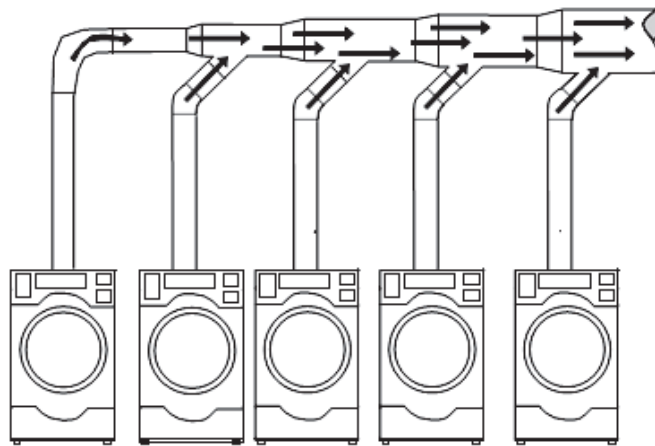


fig.W01618

Número de máquinas		1	2	3	4	5	6	7	8	9	10
Conducto de salida de aire	∅ mm	100	200	300	300	400	400	500	500	600	600
Superficie recomendada de entrada de aire limpio	m <sup>2</sup>	0,04	0,16	0,35	0,35	0,63	0,63	0,98	0,98	1,41	1,41
Superficie mínima de entrada de aire limpio	m <sup>2</sup>	0,03	0,117	0,223	0,31	0,351	0,468	0,585	0,702	0,846	1,17



El diámetro del conducto de salida de aire no debe reducirse.  
 Las secadoras múltiples deben contar con reguladores de contraflujo cuando se conecten a un conducto de salida compartido.  
 De lo contrario, la carga de la secadora se verá afectada por las demás secadoras y acumulará humedad.

## 6.5 Dimensiones de la salida de aire

Es importante que la máquina disponga del volumen de aire adecuado respecto a su potencia. Si la circulación de aire es menor o mayor, el resultado será un periodo de secado más largo.

Si el conducto de salida de aire es largo o si la ventilación no está correctamente diseñada, recomendamos que los conductos de salida de aire se limpien periódicamente. Los conductos de salida de aire deben ser cortos para que la máquina pueda funcionar de manera óptima.

Si no se instalan reguladores de contraflujo, los conductos compartidos de salida de aire pueden generar condiciones de peligro, como el contraflujo

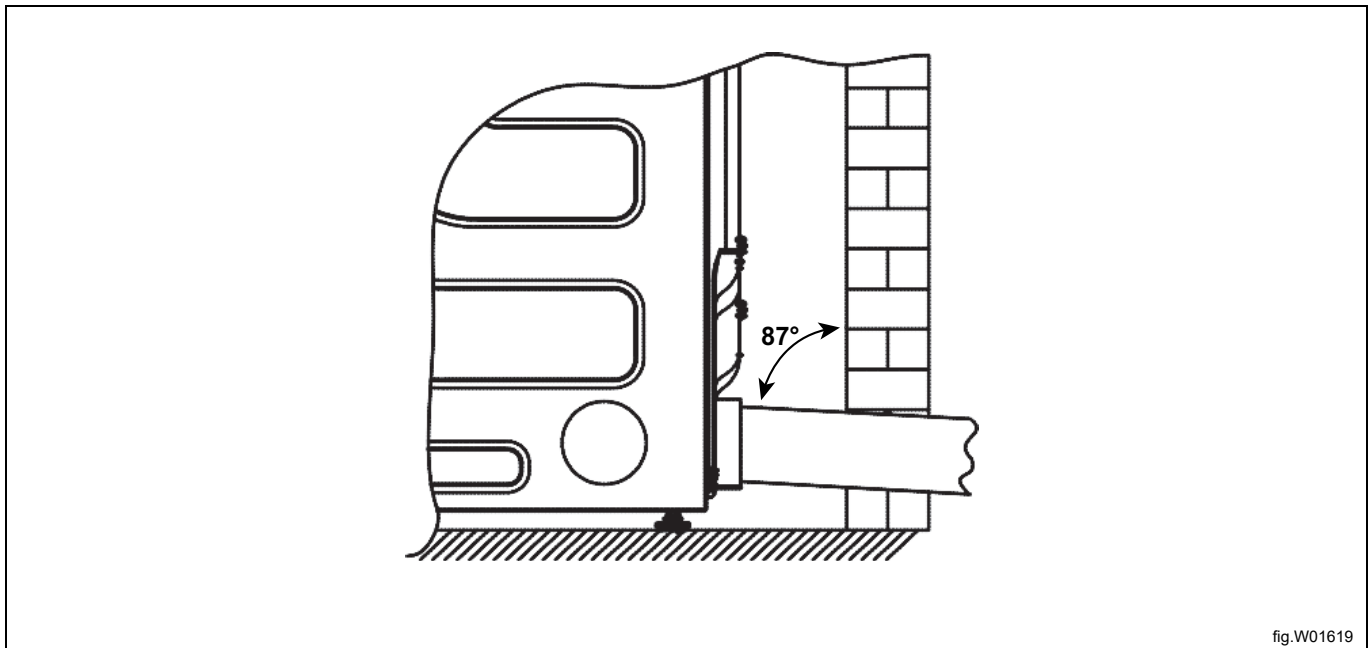
de gases combustibles. Se recomienda una ventilación de la secadora única o independiente. Es conveniente evitar el uso de codos de 90°; utilice codos de 30° o 45°.

Se recomienda no emplear ventiladores de extracción ni ventiladores de refuerzo en el sistema de tuberías de salida. Si es necesario usar un ventilador de refuerzo, se debe tener cuidado de cumplir los demás requisitos de la instalación.

El conducto de salida debe diseñarse de modo que la contrapresión estática medida desde la conexión de salida no supere el máximo admitido que se especifica en los datos técnicos.

### Nota!

1. La salida de la secadora de gas debe ser hembra y permitir la conexión con un conducto de humos cuyo diámetro cumpla las normas en vigor en el país donde se instale el equipo.
2. Al instalar el conducto de salida de la secadora de gas, mantenga un cierto ángulo respecto a la pared vertical para que se pueda descargar cualquier condensado formado al utilizar el equipo en épocas frías.
3. La conexión del conducto de salida con la secadora debe sellarse con una abrazadera de acero o cinta adhesiva para conductos con el fin de impedir el escape de productos de combustión de la máquina.
4. Está prohibida la ventilación vertical en secadoras de gas.



## 6.6 Protección de la tubería exterior

Para proteger de las temperaturas el extremo exterior de la tubería horizontal, se debe instalar un codo de 90° hacia abajo en el punto en que el conducto de salida sale del edificio. Si el conducto es vertical a través del techo, se debe proteger de la meteorología con una curva de 180° para que la abertura quede hacia abajo. En todo caso, se debe dejar al menos el doble del diámetro del conducto entre su abertura y la obstrucción más próxima.



### Importante



No coloque pantallas, persianas ni tapas en la abertura exterior del conducto de salida.

## 7 Conexión eléctrica

### 7.1 Instalación eléctrica



La instalación eléctrica solo deberá realizarla personal cualificado.



Es importante saber que las máquinas están diseñadas para ofrecer un alto grado de seguridad personal, por lo cual no son necesarios elementos de equipos exteriores, como disyuntores de fugas a tierra. Si aun así desea conectar la máquina a través de un disyuntor de fugas a tierra, recuerde lo siguiente:

- Póngase en contacto con un instalador autorizado para que seleccione el tipo de cortocircuito adecuado con un dimensionamiento correcto.
- Para ofrecer una mayor seguridad, conecte solo una máquina por cortocircuito de fuga a tierra.
- Es importante que la toma a tierra esté conectada correctamente.



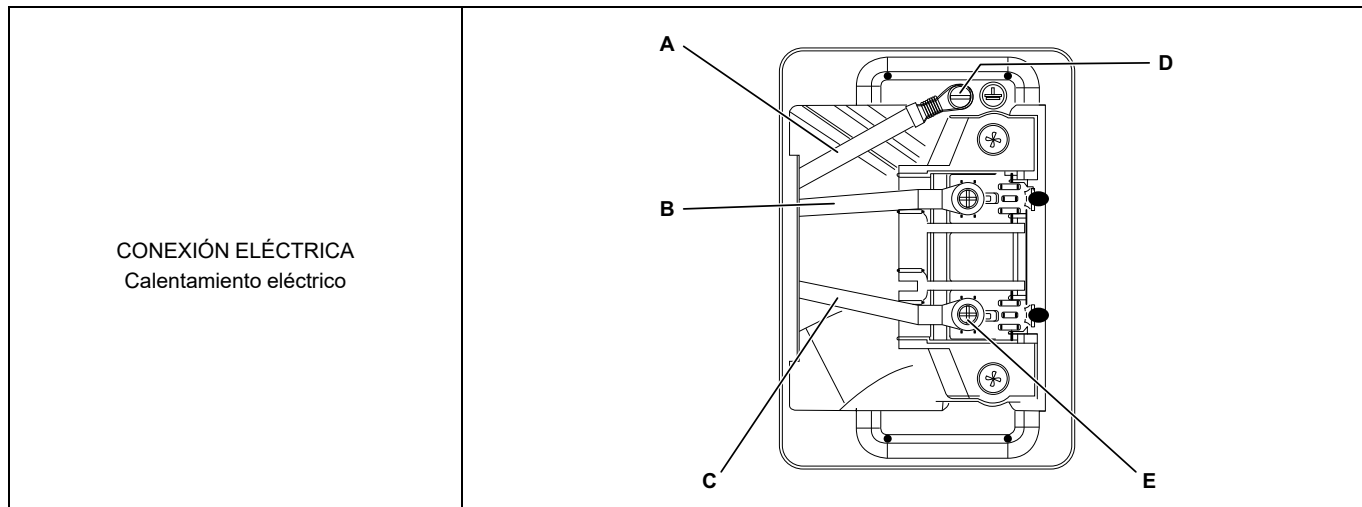
En los casos en los que la máquina no está provista con un interruptor omnipolar, este habrá de instalarse previamente.

Según las normas de cableado: monte un interruptor multipolar antes de la máquina para facilitar la instalación y tareas de mantenimiento.

El cable de conexión colgará ligeramente.

## 7.2 Conexión monofásica

En el caso de la secadora con calentamiento eléctrico, desmonte la tapa de la unidad de alimentación. Conecte el cable de tierra y los demás cables como se indica.



A	G Cable de conexión a tierra
B	L Cable eléctrico
C	N Cable eléctrico
D	Tornillo de conexión a tierra (verde)
E	Tornillo del bloque de terminales

Receptáculo de salida: se debe localizar el receptáculo de tres clavijas conectado a tierra, para que se pueda acceder al cable de alimentación cuando la secadora esté instalada.



Una vez completada la instalación, vuelva a montar el panel de cubierta y compruebe:

- Que el tambor esté vacío.
- Que la máquina funcione al conectar la alimentación y poner en marcha un programa con calor.

## 7.3 Conexiones eléctricas

Calentamiento	Voltaje principal	Hz	Potencia calorífica	Potencia total kW	Fusible recomendado A
Calentamiento eléctrico	220–240V	50	4,84 kW	5,0	30
Calentamiento por gas	220–240V	50	5,7 kW	1,1	10

**7.4 Instale el monedero electrónico (modelos operados con monedas)**

1. Desbloquee el panel de control con la llave suministrada.
2. Afloje cuatro tornillos del panel de control.
3. Extraiga los cuatro terminales de la PCB de pantalla, retire el panel de control principal y desmonte el asiento del panel de control.
4. Instale la placa frontal del monedero en el asiento del panel de control con dos tuercas de disco hexagonales, a continuación monte el monedero en la placa frontal con dos tuercas de seguridad hexagonales.
5. Conecte el terminal de ocho clavijas al cableado y fije el cableado al travesaño con una sujeción de plástico

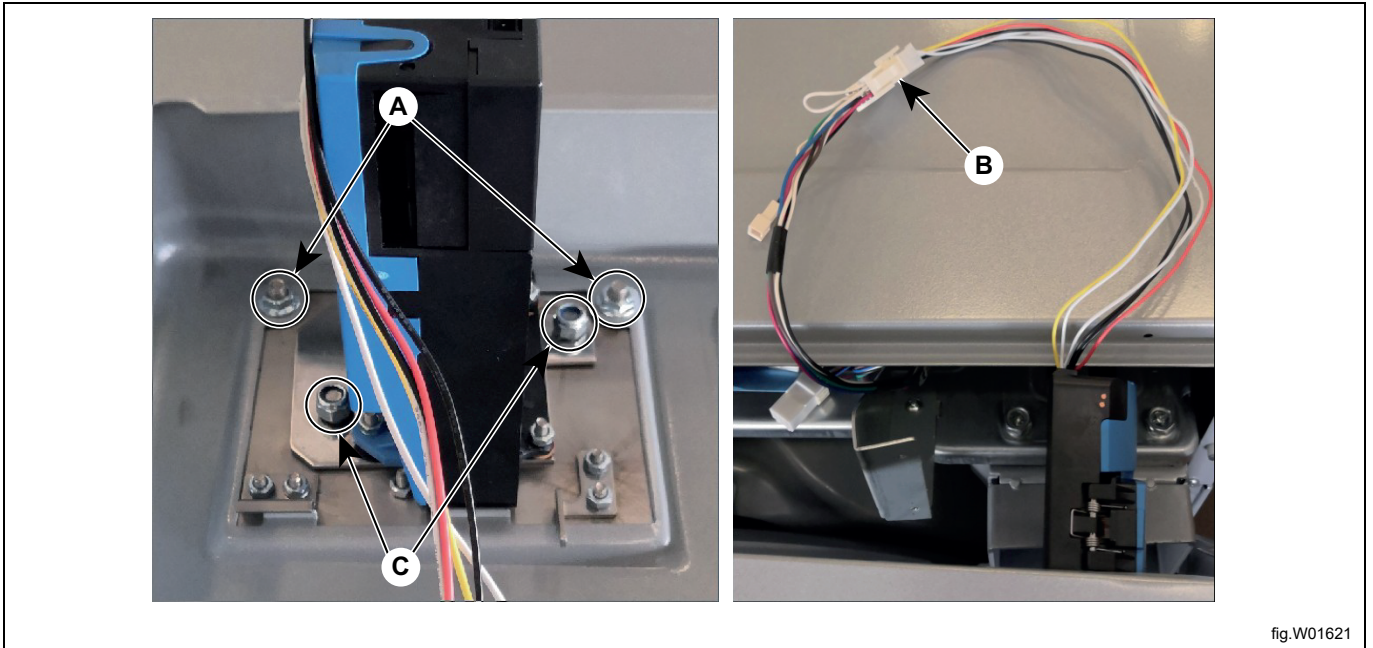


fig.W01621

A	dos tuercas de disco hexagonales
B	terminal de ocho clavijas
C	dos tuercas de seguridad hexagonales

6. Monte el asiento del panel de control con cuidado de no dañar el monedero.
7. Vuelva a instalar el asiento del panel de control mediante los cuatro tornillos.

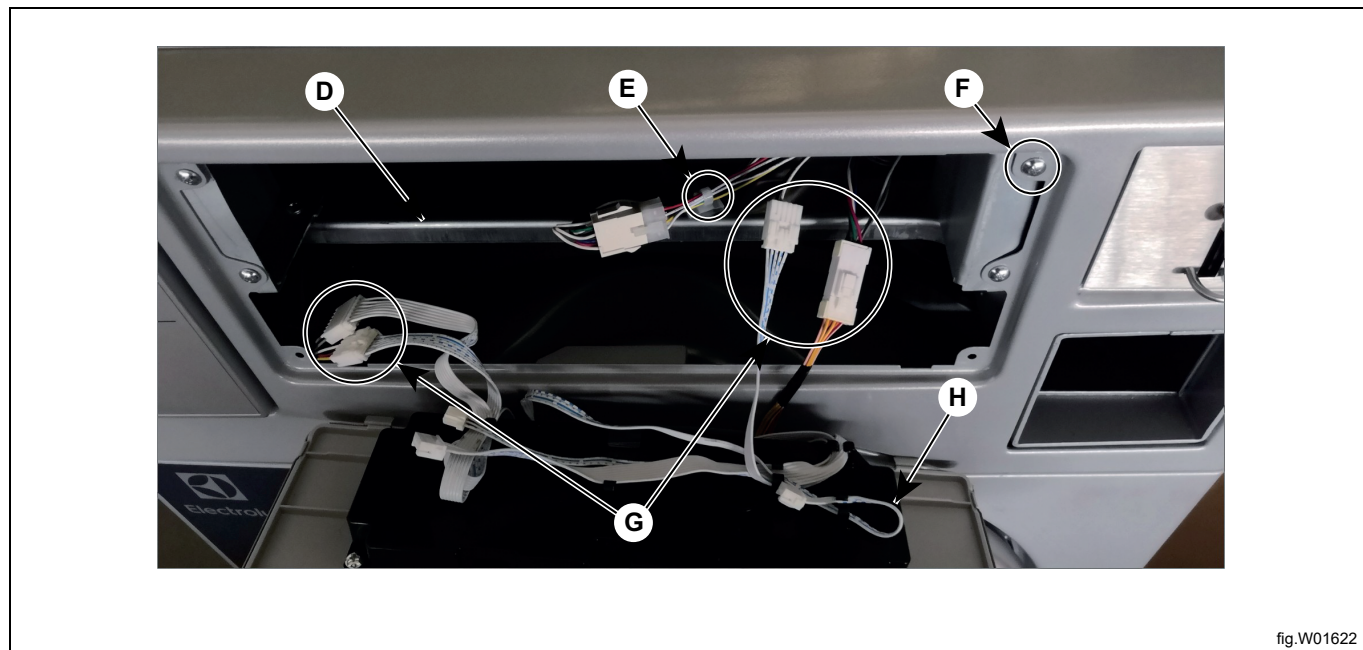


fig.W01622

D	travesaño
E	sujeción de plástico
F	cuatro tornillos en total
G	los cuatro terminales de la PCB de pantalla (calentamiento eléctrico)
H	panel de control principal

8. Conecte los cuatro terminales de la PCB de pantalla; en la figura anterior se muestra la conexión de los cuatro terminales de la secadora con calentamiento eléctrico, pero en el caso de secadora con calentamiento por gas, los cuatro terminales se conectan directamente a la placa de pantalla.
9. Desbloquee el panel de control principal con la llave suministrada.

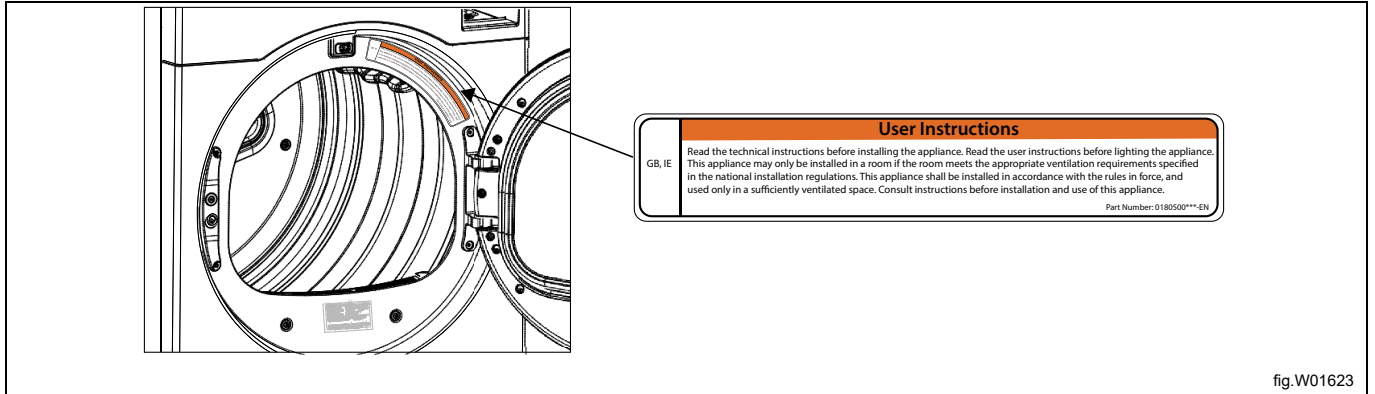


## 8 Conexión de gas

### 8.1 Colocación de la etiqueta

Antes de instalar la máquina, fije la etiqueta a las "instrucciones de usuario" en el interior de la puerta, en un lugar adecuado y en el panel frontal.

Cada etiqueta tiene un código de país, elija la etiqueta correspondiente a su país.



### 8.2 Información general



Solo el personal cualificado puede llevar a cabo esta prueba.



Monte una válvula de seccionamiento aguas arriba de la máquina.

El ajuste de fábrica de la presión del inyector corresponde al valor de combustible indicado en la etiqueta de datos.

Compruebe que los valores de presión del inyector y del combustible coincidan con los valores indicados en las tablas de gas de las páginas siguientes. Si no es así, comuníquese con el proveedor.

#### **Nota!**

**Después de conectarla, compruebe que no hay fugas en las juntas.**

### 8.3 Conecte la secadora al suministro de gas

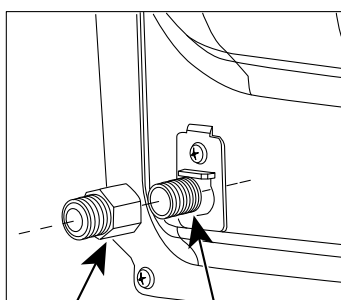
1. Retire la tapa del extremo de la entrada de gas.
2. Instale un adaptador hembra NPT de 3/8" en el extremo de la entrada de gas de la secadora; el tamaño macho del adaptador es R1/2".
3. Fije al adaptador el conector del conducto de gas metálico flexible.
4. Apriete la conexión del conducto de gas flexible utilizando dos llaves ajustables.



#### Importante

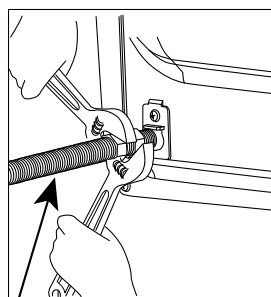


Aplique compuesto para tuberías o cinta PTFE a las roscas del adaptador y a la entrada de gas de la secadora.



A

B



C

fig.W01624

A	Adaptador
B	Entrada de gas NPT 3/8"
C	Conducto de gas metálico flexible

### 8.4 Instalación de gas

Este equipo de gas está fabricado para funcionar con gas natural (grupo I2H), identificado habitualmente en la placa de datos técnicos de la secadora. En la tabla siguiente se enumeran las abreviaturas de los países.

AL	Albania
AT	Austria
BE	Bélgica
BG	Bulgaria
CH	Suiza
CY	Chipre
CZ	República Checa
DE	Alemania
DK	Dinamarca
EE	Estonia
ES	España
FI	Finlandia
FR	Francia
GB	Reino Unido
GR	Grecia
HR	Croacia
HU	Hungría
IE	Irlanda

ES	Islandia
IT	Italia
JP	Japón
LT	Lituania
LU	Luxemburgo
LV	Letonia
MK	República de Macedonia
MT	Malta
NL	Países Bajos
NEC	Países no europeos
NO	Noruega
LB	Polonia
PT	Portugal
RO	Rumanía
SE	Suecia
SI	Eslovenia
SK	Eslovaquia
TR	Turquía

Compruebe el tipo de gas disponible en su localidad.

Hay muchas clases de gas del mismo tipo, pero la máquina debe equiparse con distintos tipos de inyectores, dependiendo del tipo de gas.

### 8.5 Tabla de presiones

En la etiqueta se indica el tamaño y la presión del inyector, así como los países en los que se utiliza esta calidad de gas:

(Presión: 1mmH<sub>2</sub>O=10 Pa=0,1 mbar)

Gases de petróleo líquido	Categoría de gas	Presión de entrada (mbar)	Presión del inyector (mbar)	Tamaño de inyector (ø mm)	Gas de referencia	Código de etiqueta	Disponible en los siguientes países
Butano	3B/P	30	27,4	1,21	G30	Adhesivo D	AT, BE, CY, CZ, DE, DK, EE, FR, GB, HR, HU, IT, LT, NL, NO, RO, SE, SI, SK
Propano	3P	37	36	1,21	G31	Adhesivo C	BE, CH, CZ, ES, FR, GB, GR, HR, IE, IT, LT, NL, PL, PT, SI, SK, TR

Gas natural	Categoría de gas	Presión de entrada (mbar)	Presión del inyector (mbar)	Tamaño de inyector (ø mm)	Gas de referencia	Número de etiqueta	Disponible en los siguientes países
	2H	20	7,7	2,26	G20	Predeterminado	AT, CH, CY, CZ, DK, EE, ES, FI, FR, GB, GR, HR, IE, IT, LU, LV, LT, NO, PT, RO, SE, SK, SI, TR
		25					HU
	2E	20					DE, PL, RO

### 8.6 Prueba de funcionamiento

- Seleccione un programa con calor.
- Ponga en marcha la máquina.
- Compruebe la presión del inyector, consulte 8.5 *Tabla de presiones*.
- Compruebe que la combustión del gas es uniforme.

### 8.7 Instrucciones para la conversión

**La conversión debe instalarla una empresa de servicios profesionales, de acuerdo con las instrucciones del fabricante y conforme con todas las normas vigentes. Debe atenerse a la información de estas instrucciones para reducir los riesgos de incendio o explosión, o para evitar daños personales, daños materiales o incluso la muerte. La empresa de servicios profesionales es responsable de la instalación correcta de este kit.**

La conversión necesita las piezas siguientes:

#### Lista de piezas

#### Lista de piezas

1 INYECTOR	Quemador de butano o propano
1 ADHESIVO A	adhesivo de la válvula de gas LP
1 ADHESIVO B	Registro de conversión
1 ADHESIVO C	Placa de datos de conversión del gas propano
1 ADHESIVO D	Placa de datos de conversión del gas butano

Esta secadora se ha fabricado para usarse con gas natural. Si es necesaria la conversión a LP, lea estas instrucciones antes de seguir adelante. Esta secadora está convertida para usarse con gas L.P., a altitudes de hasta 3000 metros. Para instalaciones situadas a más de 3000 metros, solicite a una empresa de servicios cualificada instrucciones para la reducción de potencia.

1. Desenchufe la secadora o desconecte la alimentación eléctrica.
2. Cierre el suministro de gas con la válvula de cierre suministrada con la secadora.
3. Extraiga el panel inferior.

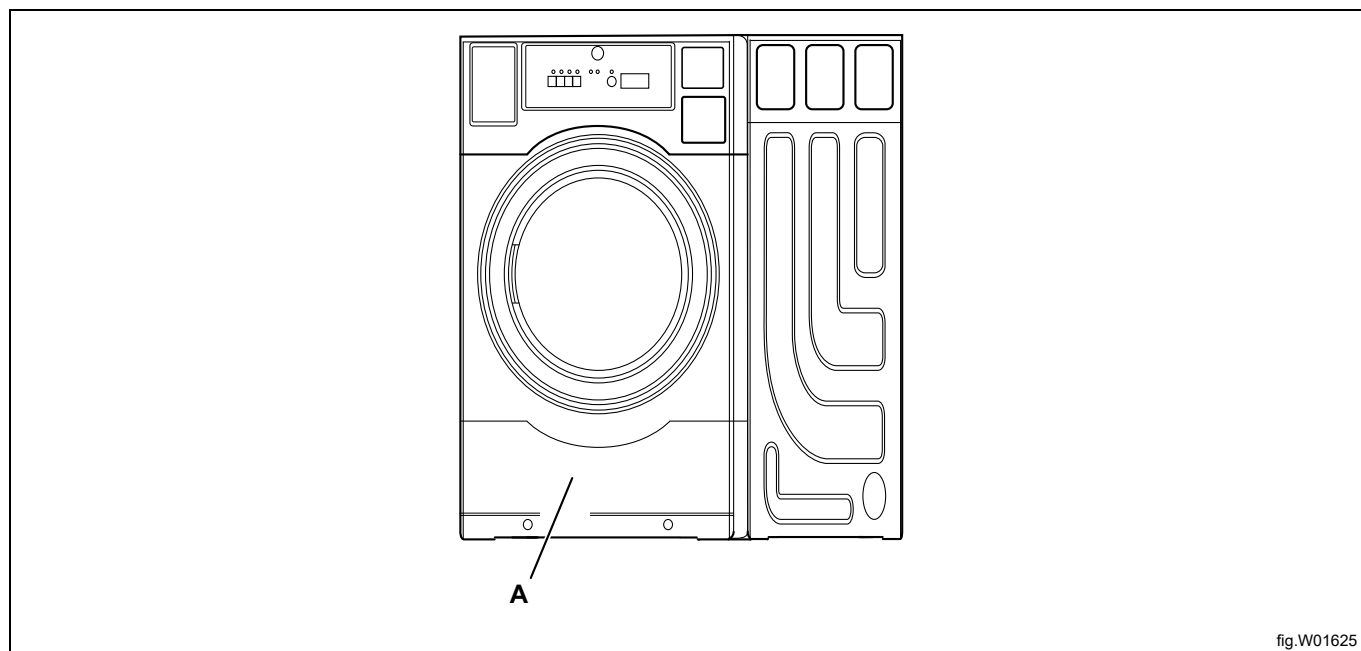


fig.W01625

A	Panel inferior
---	----------------

4. Cierre la válvula de la tubería de gas.
5. Use una llave para aflojar la unión de la tuerca hexagonal girándola a la izquierda.

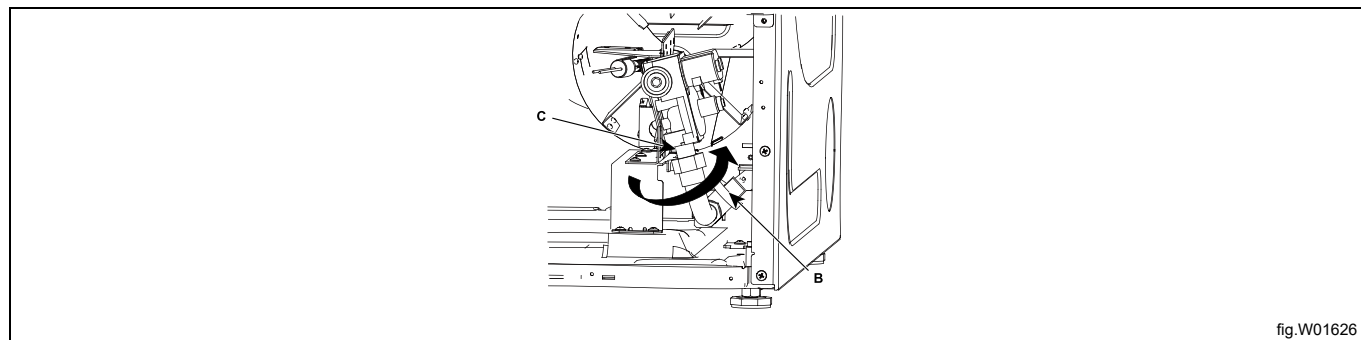


fig.W01626

B	válvula del tubo de gas
C	unión

6. Retire los dos tornillos con el destornillador en cruz.

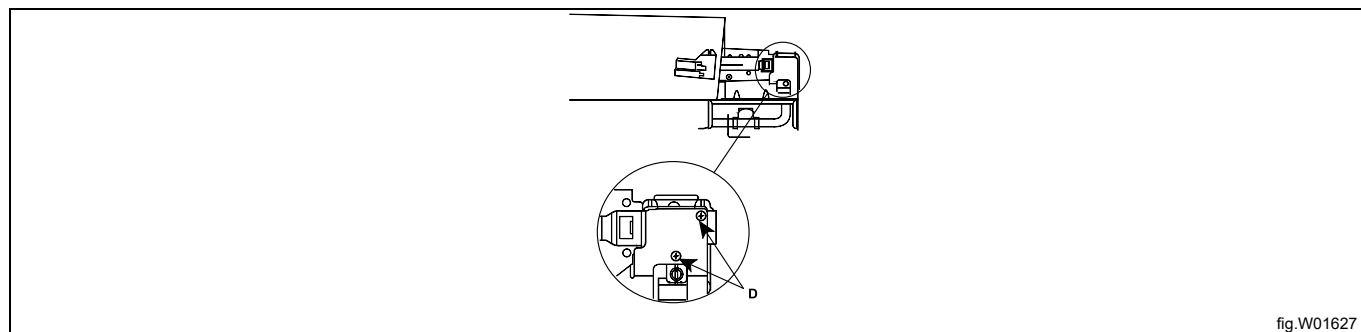


fig.W01627

D	los dos tornillos
---	-------------------

7. Desconecte los cables del encendedor del cableado y retire la válvula de gas.
8. Retire el inyector del quemador de la válvula y sustitúyalo por el inyector incluido en la bolsa de accesorios. Apriete el inyector nuevo a 3,4 N.m (30 in-lb).

**Use el inyector (diámetro 1,21 mm) para el gas butano y el gas propano**

9. Aferre las concavidades (no la tapa) con el borde de unos alicates finos para girar la cubierta hasta que la marca LPG señale al punto base.
10. Aplique el ADHESIVO A (adhesivo de la válvula de gas LP) sobre la etiqueta de válvula existente.
11. Vuelva a colocar la válvula en el conjunto del quemador. Apriete con firmeza los dos tornillos de montaje. Vuelva a conectar la válvula al cableado.
12. Compruebe todas las conexiones para asegurarse de que no haya fugas; utilice el método de comprobación de fugas que se explica en la página siguiente.
13. Conecte un manómetro para medir la presión del inyector; los detalles de la prueba de presión se indican a continuación.

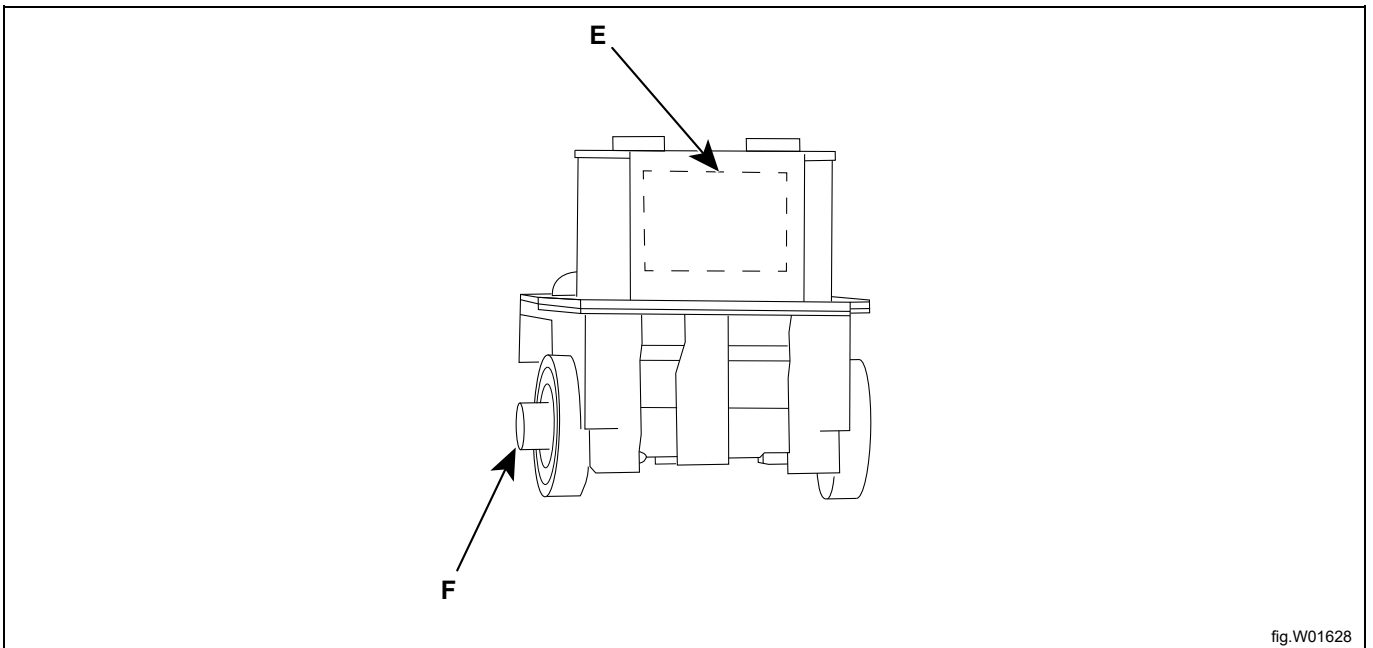


fig.W01628

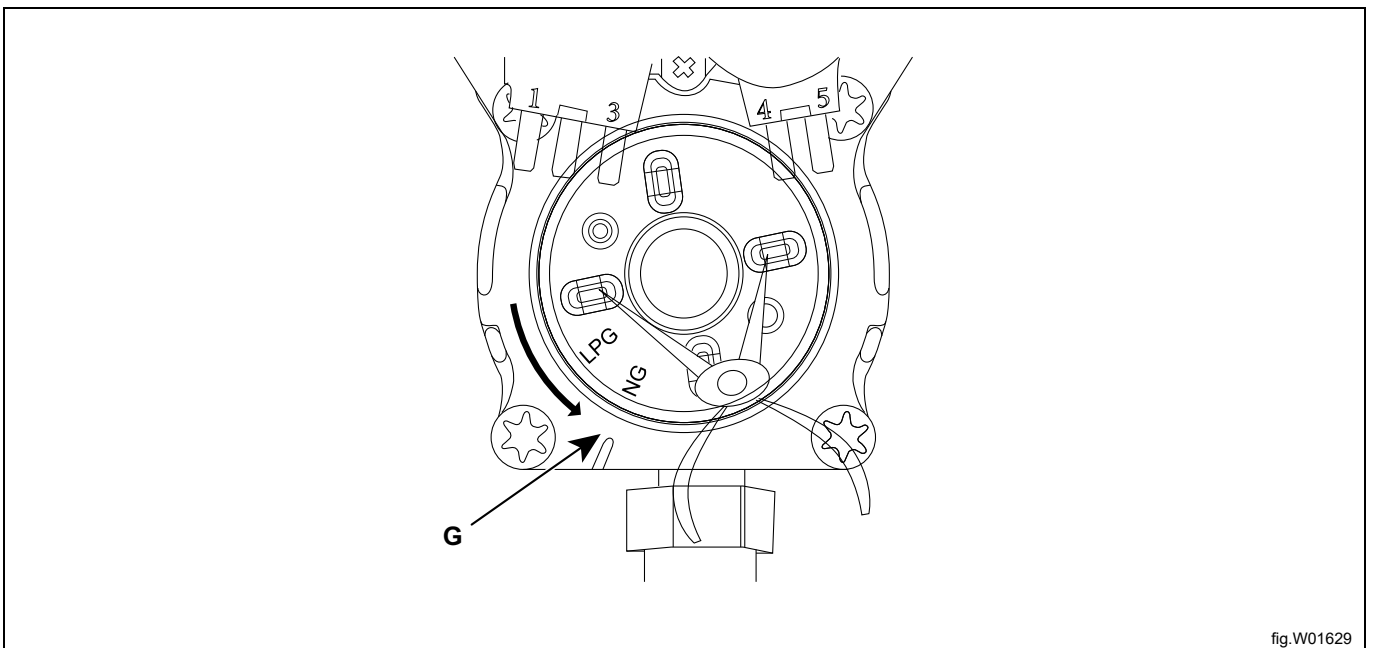


fig.W01629

E	Aplicar ADHESIVO A aquí
F	el nuevo inyector
G	Punto base

14. Firme y feche uno de los ADHESIVOS B (registro de conversión) y aplíquelo en el panel derecho junto a la válvula de gas.
15. Vuelva a instalar el panel inferior.

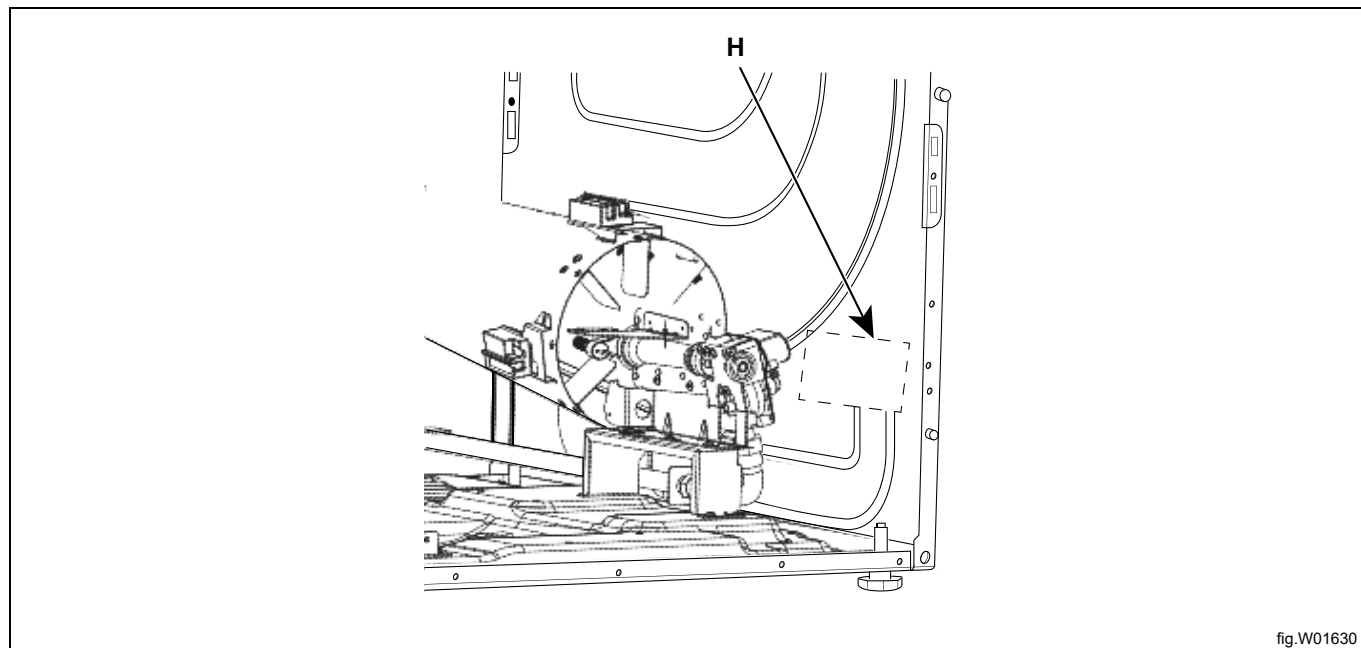


fig.W01630

H	Aplicar ADHESIVO B aquí
---	-------------------------

### Comprobación de fugas

1. Abra el suministro de gas.
2. Enchufe la secadora o vuelva a conectar el suministro eléctrico.
3. Ajuste el ciclo en tiempo de alta temperatura y encienda la secadora.
4. Aplique con un cepillo o un pulverizador una solución no corrosiva de detección de fugas homologada en la tapa a presión y la tuerca de unión (si corresponde) y observe si hay fugas evidenciadas por el crecimiento de burbujas.
5. Si aparecen burbujas cierre el suministro de gas, apriete la conexión con fugas y repita la prueba de fugas.
6. Si la secadora se desplazó durante la conversión, utilice el mismo método para comprobar si hay fugas en el conducto flexible de suministro de gas y en los accesorios entre la secadora y la tubería de suministro de gas.
7. Si aparecen burbujas apriete la conexión con fugas y repita la prueba de fugas.
8. Desenchufe la secadora o desconecte la alimentación eléctrica.

## Prueba de presión

1. Afloje el tornillo de medición de presión en la boquilla de prueba.
2. Conecte la manguera hermética a la boquilla de prueba de presión. (La manguera hermética se conecta entre la boquilla de prueba de presión y el manómetro).
3. Conecte el extremo opuesto de la manguera al manómetro.
4. Conecte el suministro eléctrico y abra el suministro de gas a la secadora.  
A continuación, abra la válvula de la tubería de gas.
5. Compruebe la presión de la válvula de gas de la manera siguiente:
  - a. Conecte el manómetro a la tubería.
  - b. Ponga en marcha la secadora con el ajuste de alta temperatura.
  - c. Compruebe la presión del inyector, consulte 8.5 *Tabla de presiones*.
  - d. Apague la secadora.
6. Desenchufe la secadora o desconecte la alimentación eléctrica.
7. Cierre el suministro de gas.
8. Desconecte el manómetro.
9. Retire la manguera de la boquilla de prueba de presión.
10. Apriete el tornillo de presión en la válvula de gas.

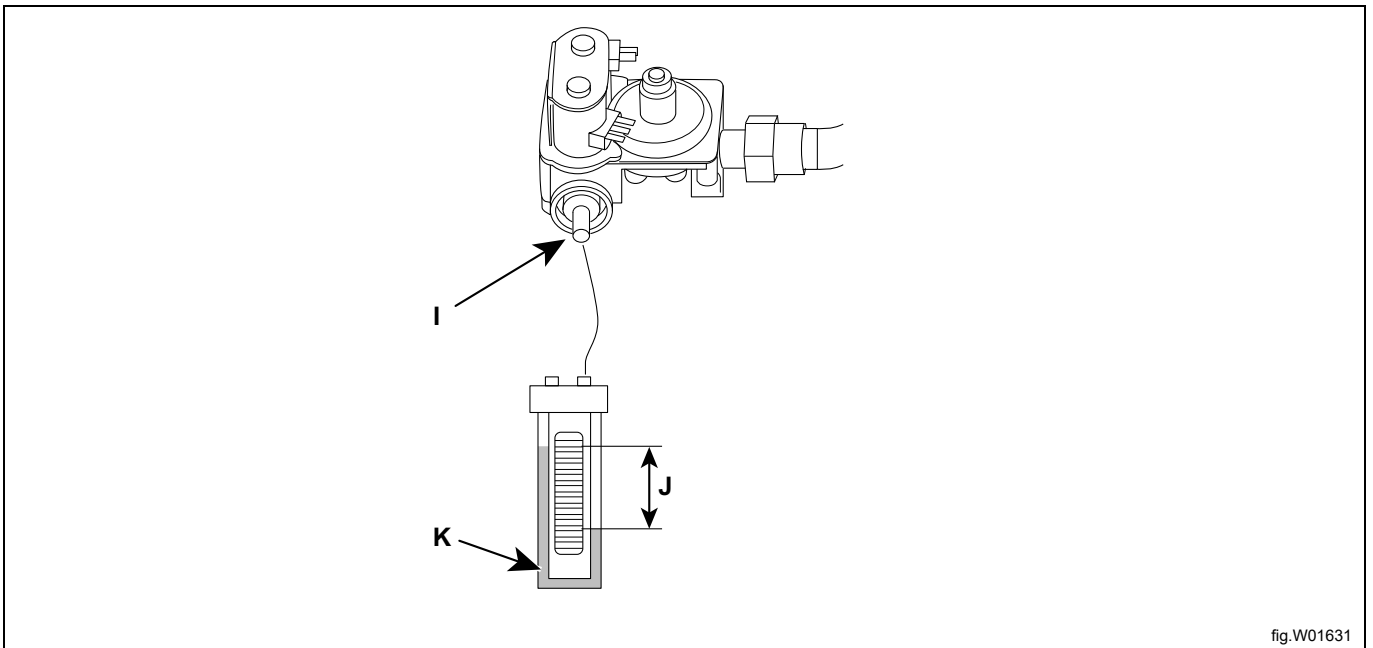


fig.W01631

I	Boquilla de prueba
J	<b>Presión del inyector</b> (consulte 8.5 <i>Tabla de presiones</i> )
K	Manómetro del tubo en "U"

## 8.8 Etiqueta informativa

Cuando la máquina se vaya a convertir a otro tipo de gas, es necesario actualizar la etiqueta de datos del panel frontal de la máquina para que dichos datos sean correctos.

Seleccione el Adhesivo C (placa de datos de gas propano) o el Adhesivo D (placa de datos de gas butano) en la bolsa de accesorios para cubrir la etiqueta de datos original como se muestra a continuación.

Tenga en cuenta el código de país y el tipo de gas correctos.

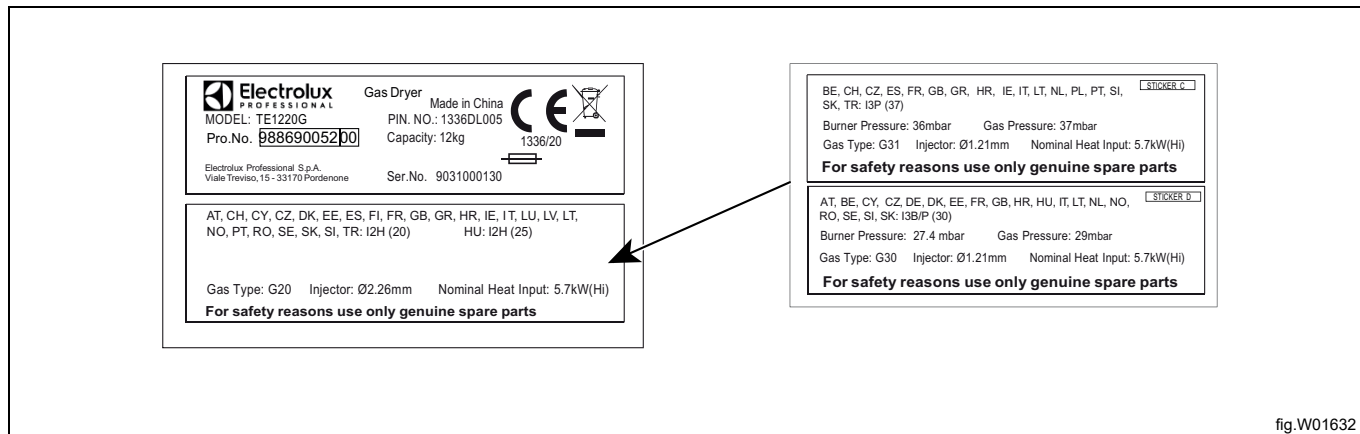


fig.W01632



## 9 Funcionamiento del monedero

En las máquinas que funcionan con monedas, los precios de los programas y otros parámetros operativos deben programarse durante la configuración de la máquina.

Los precios se pueden programar en euros o como el número de monedas o fichas necesario para iniciar y para añadir tiempo de secado adicional.

Hay cuatro programas de secado, High, Medium, Low y No Heat (alto, medio, bajo y sin calor). Los cuatro se pueden programar para distintos precios y tiempos. Cuando la máquina está en espera (es decir, antes de que se inicie el programa de secado), se puede cambiar el programa de secado seleccionado. Una vez iniciado el programa de secado, este solo puede cambiarse si todos los programas High, Medium, Low y No Heat tienen ajustes idénticos de precio, tiempo de secado y tiempo añadido por cada moneda o pulsación adicional.

Una vez que se ha comprado el tiempo de secado inicial para un programa seleccionado, es posible añadir tiempo de secado adicional con la introducción de más monedas. La cantidad de tiempo adicional por moneda introducida para el programa seleccionado se puede programar en los registros de servicio. Es posible comprar tiempo de secado adicional hasta el máximo permitido.

### 9.1 Programación de precio y configuración del programa de tiempo de secado

Los registros de servicio 040-043 de Amount to Start (ATS, importe para empezar) definen el precio que se debe pagar antes de poder iniciar el programa seleccionado.

El precio ATS se muestra cuando la máquina está en reposo. A medida que se deposita cada moneda, la pantalla muestra una cuenta regresiva mediante "Coin 1 Value" (valor de moneda 1) o "Coin 2 Value" al recibir los pulsos de las monedas. Las instrucciones siguientes indican como configurar los precios de los programas de secado.

1. Desbloquee y separe el conjunto de la PCB de su posición en el panel de control.
2. Pulse el botón de reinicio durante 2 segundos; a continuación, retire el dedo para acceder al modo de servicio. Al acceder correctamente al modo de servicio mediante ese método, la PCB muestra 8888.

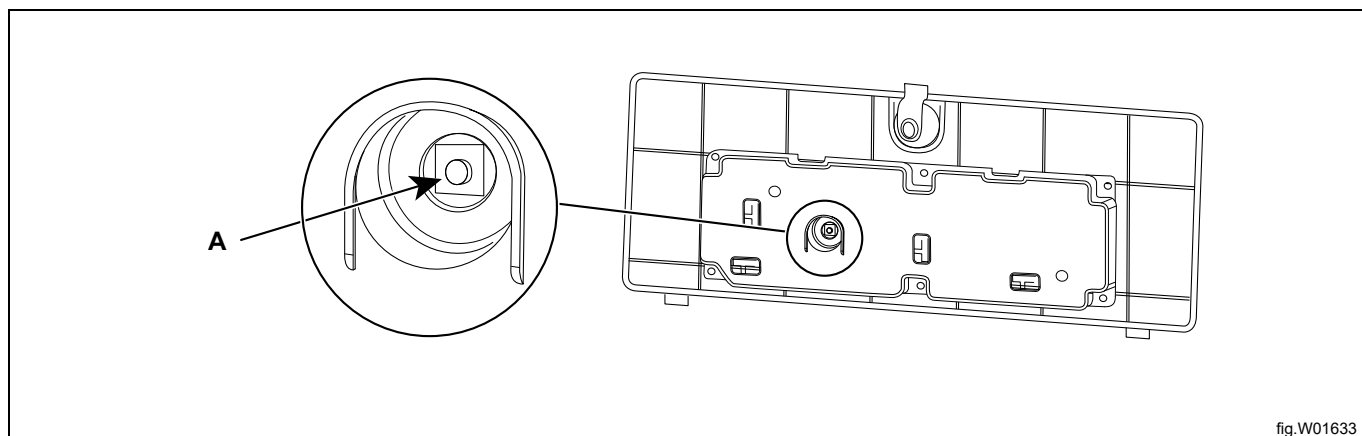


fig.W01633

A	botón de reinicio
---	-------------------

3. Pulse el botón de inicio, la pantalla muestra "SE" para confirmar el acceso a los registros de servicio.
4. Utilice los botones "Low" (bajo) y "No Heat" (sin calor) para desplazarse al registro que desee.
5. Vaya al registro 40, High heat (calor alto) y pulse Start (iniciar) para acceder. El precio actual se muestra parpadeante en la pantalla.
6. Utilice los tres botones de selección de programa; Medium, Low y No Heat para cambiar cada uno de los tres dígitos en la pantalla. Cada botón aumenta el dígito correspondiente, de izquierda a derecha, en el precio. Cada dígito pasa de 9 a 0 sin afectar a los demás dígitos. Una vez haya fijado el precio que desee en el registrador, pulse el botón Start para guardar el valor y salir del registro.
7. Si los registros 041, 042 y 043 = "0.00", los valores de dichos registros se ajustarán al mismo valor que el del registro "040". Si desea fijar otro precio, programe cada registro por separado repitiendo los pasos 4-5.
8. Pulse Service Switch (interruptor de servicio) en el tragamonedas para salir del modo de servicio.
9. Compruebe los precios recién introducidos mediante la selección de cada programa.

El registro 030 (modo de moneda/ficha) determina la manera en que la máquina muestra los precios. Cuando se ajusta en "00" (predeterminado), los precios se fijan y muestran con un decimal (por ej., "3.00"). Cuando se ajusta en "01", se desactiva el punto decimal y los precios se fijan y muestran como "número de monedas o fichas" necesarios (por ej., "12"). En cualquier caso, el valor de cada moneda introducida se almacena en Register 031 "Coin Value 1" (valor de moneda 1) y Register 032 "Coin Value 2", y determina cuánto se reduce el precio restante cada vez que se deposita una moneda. Los registros de valor de moneda se pueden ajustar a todo tipo de divisas.

## 9.2 Modo Free Dry / OPL (secado gratis/lavandería en las instalaciones)

Cuando el registro Amount To Start (ATS, importe para empezar) de un programa se fija en 0.00 (00 en "token mode" (modo de ficha)), el programa funciona en el modo "Time per push mode" (modo de tiempo por pulsación) (este es un modo de secado gratis). En este modo, cada vez que se pulsa un botón de programa, se incrementa el tiempo restante. Con la primera pulsación se añade el valor de registro "Time for Amount to Start" (tiempo por importe para empezar) (registros 044 – 047) al tiempo de secado, y con cada pulsación adicional sigue añadiendo el "Time per Push or Coin" (tiempo por pulsación o moneda) (registros 048 – 051) al tiempo de secado. Solo se puede acceder a esos registros en el Full Service Mode (modo de servicio completo). En ningún caso el tiempo de secadora restante mostrado en pantalla será superior al "Max drying time" (tiempo máximo de secado) del programa correspondiente.

Cada botón de programa (temperatura) tiene un grupo de registros (040-055) asignado para el ajuste de tiempo solicitado, precio y tiempo máximo permitido. Los registros están organizados para ofrecer máxima flexibilidad de las operaciones vendidas, aunque una programación muy sencilla para aplicaciones no comercializadas (Free dry) (secado gratis).

## 9.3 Registros de precio y tiempo

### 9.3.1 Tiempo por importe para empezar

Los registros de tiempo por importe para empezar (Registro 044– 047) definen el tiempo adquirido cuando el importe para empezar se ha pagado o el tiempo base del programa de secado cuando Amount to start (importe para empezar) = 0.00 (00 en modo de ficha). Este tiempo se acredita cuando se pulsa un botón de selección de programa (temperatura) por primera vez y el tiempo de secado restante = 0. Solo se puede acceder a esos registros en el Full Service Mode (modo de servicio completo).

### 9.3.2 Time Per Coin (tiempo por moneda) (o pulsación en modo de secado gratis)

El registro (048— 051) define el tiempo, en minutos, acreditado cuando se recibe un pulso de moneda desde un dispositivo de pago o cuando se pulsa un botón de programa cuando importe para empezar (ATS) registro (040 - 043) = 0, DESPUÉS de que se haya acreditado "Time for amount to start" (tiempo por importe para empezar) inicial, tanto si la máquina está en reposo como en funcionamiento. Solo se puede acceder a ese registro en el Full Service Mode (modo de servicio completo). Una vez fijados estos registros, el control vende la misma cantidad de tiempo por cada pulso de moneda recibido desde el dispositivo de pago (o pulsación de un botón de programa si Amount to start (importe para empezar) = 0 de ese programa), hasta el tiempo de secado máximo especificado para ese programa concreto.

## 9.4 Programación de promociones (para tiempo de secado adicional)

La secadora puede aplicar un porcentaje de descuento en “promoción” al precio de venta de la selección de un programa en horas y días especificados. Es posible seleccionar hasta cuatro eventos de descuento y porcentaje en promoción con el Real Time Clock (RTC) (reloj en tiempo real) integrado en la secadora o seleccionar un evento de promoción mediante una señal externa instalada opcionalmente y suministrada por relé o conmutador accionado por reloj. Esa señal puede activar varias secadoras. Ambas opciones requieren configuración mediante los registros de servicio, el acceso a los cuales se explica en la sección Modo de servicio de este manual.

Durante la configuración de la máquina, el descuento promocional se representa con un porcentaje de tres dígitos (%%%) y puede variar entre 000% (sin descuento) y “999”=9999%. Define el porcentaje en que se debe aumentar el tiempo acreditado antes de que se añada al precio básico del programa de secado. Por ejemplo, si “Time for amount to start” (tiempo por importe para empezar), (registro 044 – 047) = 30 y Time for additional coin or push (tiempo por pulsación o moneda adicional), registro (048 – 051) = 10 y porcentaje de promoción = 50, entonces se acreditarán 45 minutos cuando se pague el importe para empezar y se acreditarán 15 minutos cuando se reciba 1 pulso de moneda. Con el ajuste de la promoción en “A00”, la máquina se ajusta en el modo de secado gratis.

Tenga en cuenta que el tiempo de secado restante no superará el Maximum Drying Time (tiempo de secado máximo) establecido para cada programa en los registros de Maximum Drying Time (052- 055).

## 9.5 Promoción mediante el reloj en tiempo real (RTC)

El RTC y las horas de precios en promoción se configuran en formato de 24 horas. (por ej., 1:15 PM = 13:15). Los días de semana en promoción se representan con un número de dos dígitos (nn). El calendario integrado en el RTC se ajusta a los años bisiestos. Para la configuración de precios en promoción es necesario configurar el RTC y hasta cuatro pares de horas de inicio, de parada y de porcentajes promocionales.

Configuración de RTC y promociones

1. Desplácese a registro 72 (configuración de RTC) como se explica en la sección Modo de servicio.
2. Pulse START (inicio), para detener el reloj. El año se muestra como un número de cuatro dígitos (yyyy). Modifique esos valores mediante los botones HIGH, MEDIUM, LOW y NO HEAT (alto, medio, bajo y sin calor).
3. Pulse START, el mes y el día se muestran como números de dos dígitos (mm.dd). Modifique esos valores mediante los botones HIGH, MEDIUM, LOW y NO HEAT (alto, medio, bajo y sin calor).
4. Pulse START, la hora y los minutos se muestran con formato de 24 horas como números de dos dígitos (hh.mm). Modifique esos valores mediante los botones HIGH, MEDIUM, LOW y NO HEAT (alto, medio, bajo y sin calor).
5. Pulse START para guardar los cambios y salir de registro 72. Con esta acción el reloj se reinicia al tiempo fijado, reinicie los dígitos del reloj a “00” y vuelva a poner en marcha el reloj. Esto permite sincronizar los relojes de varias máquinas de acuerdo con un reloj maestro, que puede ser un reloj de pared, un reloj de pulsera o un teléfono móvil.
6. Desplácese a registro “73” (RTC Promotion #1 START, inicio de promoción 1 de RTC) para fijar el porcentaje de descuento, el día de la semana y la hora de inicio de la promoción #1.
7. Pulse START, se muestra un número de día de dos dígitos (“0d”) para el día inicial de la semana de la promoción #1. (1=domingo, 2=lunes... 7=sábado, 8=todos los días, 9=solo lunes-viernes, A=solo sábado y domingo, 0=promoción inactiva.) Modifique este número mediante el botón NO HEAT (sin calor) para desplazarse por los valores permitidos.
8. Pulse START, se muestran las horas y minutos en formato de 24 horas (hh.mm) del inicio de la promoción #1. Modifique esos valores mediante los botones HIGH, MEDIUM, LOW y NO HEAT (alto, medio, bajo y sin calor).
9. Pulse START, el porcentaje de la promoción se muestra como tres dígitos (%%%). El descuento puede variar entre “000” = 000% y “999%” = 999%. Con el ajuste de la promoción en = “A00” se permite el secado gratis). Modifique esos valores mediante los botones Medium, Low y No Heat (medio, bajo y sin calor). Tenga en cuenta que si el botón Medium se pulsa diez veces, el valor se sitúa en “A00”.
10. Pulse START para guardar los cambios y salir de registro “73”
11. Desplácese al registro “74” (RTC Promotion #1 END”, final de promoción 1 de RTC). Esto permite fijar el tiempo del final de la promoción #1.
12. Pulse START, se muestra la hora de finalización de la promoción en horas y minutos con formato de 24 horas (hh.min). Modifique esos valores mediante los botones HIGH, MEDIUM, LOW y NO HEAT (alto, medio, bajo y sin calor).
13. Pulse START para guardar los cambios y salir de registro 74.
14. Programe los otros tres tiempos y porcentajes de promoción como desee, utilizando pares de registros: 075 y 076 (Promotion #2), 077 y 078 (Promotion #3) y 079 y 080 (Promotion #4). Cada promoción puede tener un porcentaje de reducción distinto. No deben solaparse.
15. Salida del modo de servicio.

## **9.6 Promoción mediante relé o conmutador externo accionado por reloj**

Esta secadora puede aplicar un precio de descuento en promoción utilizando un relé o conmutador manual externo accionado por reloj. Para poder usar esta función, es necesario instalar un kit de cableado externo de reducción de precio opcional. Consulte en el manual de instalación del kit la información referente a la conexión de esta señal a la secadora para activar descuentos.

Asignación de parámetros a la memoria del registro

1. Desplácese a registro 081 (señal de %%% de promoción para entrada de descuento) como se explica en la sección Modo de servicio.
2. Pulse START; el porcentaje de descuento de la promoción se muestra como tres dígitos (%%%). El descuento puede ir de "000" = 0% a "999" = 999%, el ajuste en "A00" permite el secado gratis. Modifique esos valores mediante los botones MEDIUM, LOW y NO HEAT (medio, bajo y sin calor).
3. Pulse START para guardar los cambios y salir de registro 081.
4. Salida del modo de servicio.

Cuando se activa la señal externa, la secadora aplica el conjunto de promociones en el registro 081 para aumentar el tiempo de secado tal como se explica en otros apartados de este manual.

Póngase en contacto con el servicio técnico de Electrolux Professional si desea realizar consultas o necesita asistencia en cuanto a programación de precios o la implementación de eventos promocionales.

## 10 Prueba de funcionamiento



Solo el personal cualificado puede llevar a cabo esta prueba.



Realice una prueba de funcionamiento al finalizar la instalación y antes de que la máquina esté lista para su uso. Siempre que se lleve a cabo una reparación, debe efectuarse una prueba de funcionamiento antes de volver a utilizar la máquina.

Compruebe la parada automática de la máquina

- Ponga en marcha la máquina.
- Compruebe si los microinterruptores funcionan correctamente: La máquina debe detenerse si se abre la puerta.

Compruebe el calor

- Active un programa con calor durante cinco minutos.
- Para comprobar que el calentamiento funciona correctamente, abra la puerta y compruebe si el tambor está caliente.

Lista para su uso

Si todas las pruebas son correctas, ya puede utilizar la máquina.

Si alguna de las pruebas da error o detecta fallos, póngase en contacto con el distribuidor.

El instalador instruirá al usuario sobre el funcionamiento de la máquina.

## 11 Reinicio de la CPU

El reinicio de la CPU devuelve los registros y ajustes de temperatura de la máquina a los valores predeterminados. La máquina se ajusta en el modo de MONEDA y se eliminan las tarifas.

Para concluir el reinicio de la CPU debe ejecutar los dos pasos siguientes:

1. Desbloquee y separe el conjunto de la PCB de su posición en el panel de control.
2. Mantenga pulsada la tecla de reinicio durante 6 segundos en la parte posterior del conjunto de la PCB hasta que suene un pitido y la pantalla muestre 0.00, a continuación retire el dedo para concluir el ajuste de reinicio.

## 12 Información sobre la eliminación

### 12.1 Eliminación del aparato al final de su vida útil

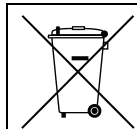
Antes de eliminar la máquina, se recomienda inspeccionarla atentamente y comprobar que no haya partes de la estructura que puedan ceder o romperse durante el desguace.

Las piezas de la máquina se deben desechar de manera diferenciada, en función de sus distintas características (por ej., metales, aceites, grasas, plástico, goma, etc.).

El desguace debe llevarse a cabo de conformidad con la legislación vigente en cada país.

En general, el aparato debe trasladarse a un centro de recogida o desguace especializado.

Desmunte el aparato agrupando los componentes en función de sus características químicas. Tenga en cuenta que el compresor contiene aceite lubricante y líquido refrigerante que se pueden reciclar, y que los componentes del frigorífico y de la bomba calorífica están clasificados como residuos especiales asimilables a urbanos.



La presencia de este símbolo en el producto indica que no puede recibir el mismo tratamiento que los residuos domésticos, sino que debe desecharse correctamente para evitar cualquier consecuencia negativa para el medio ambiente y la salud. Para más información sobre el reciclaje de este producto, contacte con el representante o el distribuidor local, el Servicio de atención al cliente o el organismo local encargado de la eliminación de residuos.

### Nota!

**Es necesario destruir la marca, el manual y el resto de documentos inherentes a la máquina durante su desguace.**

### 12.2 Eliminación del embalaje

El embalaje debe eliminarse de conformidad con las normas vigentes en el país donde se utiliza el equipo. Todos los materiales utilizados para el embalaje son respetuosos con el medio ambiente.

Se pueden conservar, reciclar o quemar sin peligro en una planta incineradora. Las piezas de plástico reciclables están marcadas como en los ejemplos siguientes.

	<p>Polietileno:</p> <ul style="list-style-type: none"> <li>• Embalaje exterior</li> <li>• Bolsa con instrucciones</li> </ul>
	<p>Polipropileno:</p> <ul style="list-style-type: none"> <li>• Bridas</li> </ul>
	<p>Espuma de poliestireno:</p> <ul style="list-style-type: none"> <li>• Protecciones de esquinas</li> </ul>





Electrolux Professional AB  
341 80 Ljungby, Sweden  
[www.electroluxprofessional.com](http://www.electroluxprofessional.com)