

Instructions d'installation

Séchoir rotatif

TE1220E, TE1220G



Electrolux
PROFESSIONAL

Table des matières

Table des matières

1	Règles de sécurité.....	5
1.1	Séchoir rotatif chauffé au gaz :.....	7
1.2	Informations générales de sécurité.....	7
1.3	Utilisation commerciale uniquement.....	7
1.4	Droits d'auteur.....	7
1.5	Symboles.....	7
2	Conditions de garantie et exclusions de la garantie.....	8
3	Caractéristiques techniques.....	9
3.1	Schéma.....	9
3.2	Caractéristiques techniques.....	10
3.3	Connexions.....	10
4	Configuration.....	11
4.1	Déballage.....	11
4.2	Instructions pour le recyclage de l'emballage.....	12
4.3	Choix de l'emplacement.....	13
4.4	Installation mécanique.....	14
5	Inversion de la porte.....	15
6	Système d'évacuation.....	17
6.1	Principe d'air.....	17
6.2	Air frais.....	17
6.3	Conduit d'évacuation.....	18
6.4	Conduit d'évacuation partagé.....	19
6.5	Dimensionnement de l'évacuation.....	20
6.6	Protection extérieure des conduits.....	21
7	Branchement électrique.....	22
7.1	Installation électrique.....	22
7.2	Branchement monophasé.....	23
7.3	Connexions électriques.....	23
7.4	Installer le monnayeur électronique (modèles à jetons).....	24
8	Raccordement gaz.....	26
8.1	Collage de l'étiquette.....	26
8.2	Généralités.....	26
8.3	Branchement du séchoir à l'arrivée de gaz.....	27
8.4	Branchement du gaz.....	28
8.5	Tableau des pressions.....	28
8.6	Essai de fonctionnement.....	29
8.7	Instructions de conversion.....	29
8.8	Étiquette de données.....	34
9	Fonctionnement du monnayeur.....	35
9.1	Programmation des prix et configuration du temps de séchage.....	35
9.2	Mode séchage libre / OPL.....	36
9.3	Registres des prix et durées.....	36
9.3.1	Durée pour le montant minimum.....	36
9.3.2	Time per coin (Durée par pièce) (ou Push In Free Dry Mode (Mode séchage libre par appui)).....	36
9.4	Programmation du temps promotionnel (temps de séchage supplémentaire).....	37
9.5	Programmation du temps promotionnel par horloge en temps réel (RTC).....	37
9.6	Programmation du temps promotionnel par relais externe commandé par horloge ou interrupteur.....	38
10	Contrôle du fonctionnement.....	39
11	RAZ de la CPU.....	39
12	Information sur l'évacuation.....	40
12.1	Évacuation de l'appareil en fin de vie.....	40
12.2	Élimination de l'emballage.....	40

1 Règles de sécurité

- L'entretien ne doit être effectué que par du personnel agréé.
- Utilisez uniquement des pièces détachées, des accessoires et des consommables autorisés.
- Ne pas mettre en machine du linge nettoyé à l'aide de produits chimiques industriels.
- Ne pas sécher de linge non lavé dans la machine.
- Utiliser une dose de lessive supplémentaire pour le linge souillé par des substances telles que l'huile de cuisson, l'acétone, l'alcool, le pétrole, le kérosène, des agents dé-tachant, la térébenthine, la cire et un décapant pour cire avant de le sécher dans la machine.
- Les objets tels que caoutchouc mousse (mousse de latex), bonnets de bain, textiles résistant à l'eau, articles à revêtement caoutchouc et les vêtements ou les oreillers contenant du caoutchouc mousse ne doivent pas être séchés dans la machine.
- Les adoucissants textiles ou produits similaires doivent être utilisés conformément aux consignes du fabricant.
- La dernière partie d'un cycle de séchage s'effectue sans chauffage (cycle de refroidissement) de sorte à éviter tout dommage aux objets.
- Ôter tous les objets, tels que les briquets et les allumettes, des poches.
- **AVERTISSEMENT.** Ne jamais stopper la machine avant la fin du cycle de séchage à moins que tous les objets ne soient rapidement enlevés et à moins qu'ils ne soient rapidement étendus de sorte que la chaleur soit dissipée.
- Assurer une ventilation adéquate afin d'éviter le refoulement du gaz dans la pièce pour les appareils à autre moyen de combustion, y compris les feux à ciel ouvert.
- L'évacuation d'air ne doit pas être effectuée dans un conduit utilisé pour les gaz d'échappement des appareils au gaz ou utilisant d'autres combustibles.
- La machine ne doit pas être installée derrière une porte fermant à clé, une porte battante ou une porte dont les charnières sont installées à l'inverse de celles de la machine de sorte qu'une ouverture complète de la machine est impossible.
- Si la machine dispose d'un filtre à charpie, le nettoyer régulièrement.
- Les peluches ne doivent pas s'accumuler autour de la machine.
- **NE PAS MODIFIER CET APPAREIL.**
- En cas de mesures de service ou de remplacement de pièces, l'alimentation doit être déconnectée.
- Lorsque la puissance est coupée, l'opérateur doit vérifier que la machine est déconnectée (que la fiche est débranchée et reste dans cet état) de tout point auquel il a accès. Si ce n'est pas possible, en raison de la construction ou de l'installation de la machine, une déconnexion avec un système de verrouillage dans la position isolée doit être prévue.
- Conformément aux règles d'installation des câbles : montez un interrupteur multipolaire sur la machine pour simplifier l'installation et le fonctionnement.
- **AVERTISSEMENT :** L'appareil ne doit être ni alimenté par un appareil de commutation externe, comme un temporisateur, ni raccordé à un circuit activé et désactivé régulièrement par l'alimentation en courant électrique.
- Si différentes tensions nominales ou différentes fréquences nominales (séparées par /) sont spécifiées sur la plaque signalétique de la machine, les instructions de réglage

de l'appareil à la tension nominale ou à la fréquence nominale requise sont précisées dans le manuel d'installation.

- Pour les appareils fixes qui ne sont pas dotés d'un moyen de déconnexion du secteur avec séparation des contacts sur tous les pôles assurant une déconnexion totale en cas de surtension de catégorie III, les instructions précisent le moyen de déconnexion à intégrer dans le câblage fixe, conformément aux règles relatives au câblage.
- Les ouvertures de la base ne doivent pas être bloquées par un tapis.
- Masse maximale de vêtements secs : 12 kg.
- Niveau de pression sonore d'émission pondéré A au niveau des postes de travail : <68 dB(A).
- Si le câble d'alimentation est endommagé, confier sa réparation au fabricant, son technicien SAV ou à tous professionnels qualifiés afin d'éviter tous risques.
- Exigences supplémentaires pour les pays suivants : AT, BE, BG, HR, CY, CZ, DK, EE, FI, FR, DE, GR, HU, IS, IE, IT, LV, LT, LU, MT, NL, NO, PL, PT, RO, SK, SI, ES, SE, CH, TR, UK :
 - L'appareil peut être utilisé dans des lieux publics.
 - Cet appareil peut être utilisé par des enfants de 8 ans et plus et des personnes dont les capacités physiques, sensorielles et mentales sont réduites ou n'ayant aucune expérience ou connaissance de son fonctionnement, sous surveillance ou après avoir reçu des instructions d'utilisation de toute sécurité de l'appareil et à condition d'avoir compris les risques encourus. Ne pas laisser les enfants jouer avec l'appareil. Le nettoyage et la maintenance à la charge de l'utilisateur ne doivent pas être effectués par des enfants sans surveillance.
- Exigences supplémentaires pour les autres pays :
 - Cet appareil n'est pas destiné à une utilisation par des personnes (y compris des enfants) dont les capacités physiques, sensorielles et mentales sont réduites, ou par des personnes n'ayant aucune expérience ou connaissance de son fonctionnement, sauf sous la surveillance ou après avoir reçu les consignes d'une personne responsable de leur sécurité. La machine n'étant pas un jouet, ne pas laisser les enfants sans surveillance.

1.1 Séchoir rotatif chauffé au gaz :

- Avant l'installation, vérifier que les conditions d'évacuation locales, le type de gaz utilisé, la pression ainsi que les réglages de l'appareil sont compatibles.
- La machine ne doit pas être installée dans une pièce comportant des machines dont les agents nettoyants contiennent du perchloréthylène, du TRICHLOROÉTHYLÈNE ou des HYDRUROCHLORUROFLUORUROCARBONES.
- NOTE : À noter que le branchement et la mise en service des appareils conformes à cette norme sont soumis aux réglementations en matière d'installation en vigueur dans les pays où ces appareils sont commercialisés.
- La connexion de l'appareil doit être effectuée avec un tuyau flexible adapté à la catégorie de l'appareil en conformité avec la réglementation d'installation du pays de destination ; en cas de doute, l'installateur doit contacter le fournisseur.
- Le cas échéant, il convient d'installer l'appareil sur une matière non inflammable afin de protéger le sol, le plan de travail et/ou le mur à proximité de l'appareil.
- En présence d'odeur de gaz :
 - N'allumer aucun appareil.
 - Ne pas activer d'interrupteur électrique.
 - Ne pas utiliser de téléphone dans l'enceinte du bâtiment.
 - Évacuer la pièce, le bâtiment ou la zone.
 - Contacter la personne responsable de la machine.

1.2 Informations générales de sécurité

Afin de protéger les composants électroniques (et autres) des dommages dus à la condensation, la machine devra être placée à température ambiante pendant 24 heures avant la première utilisation.





1.3 Utilisation commerciale uniquement

La/les machines couvertes par ce manuel sont construites uniquement pour une utilisation commerciale et industrielle.

1.4 Droits d'auteur

Le présent manuel est exclusivement destiné à être consulté par l'opérateur et ne peut être remis à des tiers sans l'autorisation de la société Electrolux Professional.

1.5 Symboles

	Attention !
	Attention, surface chaude
	Prudence, haute tension
	Lisez les instructions avant d'utiliser la machine

2 Conditions de garantie et exclusions de la garantie

Si le produit acheté est couvert par une garantie, cette garantie sera conforme aux réglementations locales, sous réserve que le produit soit installé et utilisé aux fins pour lesquelles il a été conçu et selon les modalités décrites dans la documentation appropriée de l'équipement.

La garantie ne s'applique que si le client a utilisé des pièces détachées d'origine et procédé aux entretiens conformément à la documentation en matière d'utilisation et d'entretien mise à disposition sous format imprimé ou électronique par Electrolux Professional.

Electrolux Professional recommande vivement d'utiliser des détergents, produits de rinçage et détartrants agréés par Electrolux Professional afin d'obtenir des résultats optimum et maintenir le produit à son niveau d'efficacité maximum au fil du temps.

La garantie Electrolux Professional ne couvre pas :

- frais de déplacement du technicien pour livrer ou récupérer le produit ;
- installation ;
- formation à l'utilisation/au fonctionnement ;
- remplacement (et/ou fourniture) de pièces d'usure, sauf si ce remplacement résulte de vices de matériaux ou de fabrication signalés dans un délai d'une (1) semaine suivant l'identification de la défaillance ;
- correction du câblage externe ;
- correction de réparations non autorisées ou de dommages, défaillances ou dysfonctionnement provoqués et/ou résultant de ;
 - capacité insuffisante et/ou anormale des systèmes électriques (courant/tension/fréquence, y compris les pics et/ou les pannes) ;
 - inadéquation ou interruption de l'alimentation en eau, vapeur, air, gaz (y compris impuretés et/ou autres problèmes, non conformes avec les exigences techniques de chaque appareil) ;
 - pièces de plomberie, composants ou détergents non approuvés par le fabricant ;
 - négligence, utilisation abusive et/ou non-respect par le client des instructions d'utilisation et d'entretien décrites dans la documentation appropriée de l'équipement ;
 - procédures incorrectes ou insuffisantes d'installation, réparation, maintenance (y compris manipulations, modifications et réparations effectuées par des tiers ou tiers non autorisés) et modification des systèmes de sécurité ;
 - Utilisation de composants non d'origine (par exemple, pièces d'usure ou pièces détachées) ;
 - conditions ambiantes provoquant des contraintes thermiques (par exemple, surchauffe/gel) ou chimiques (par exemple, corrosion/oxydation) ;
 - insertion de corps étrangers dans le produit ou association de corps étrangers au produit ;
 - accidents ou force majeure ;
 - transport et manipulation, y compris rayures, bosses, éclats et/ou autres dégâts de la finition du produit, sauf spécifications contraires, si ces dégâts résultent de vices de matériaux ou de fabrication signalés dans un délai d'une (1) semaine suivant la livraison ;
- produit dont le numéro de série a été supprimé, modifié ou n'est plus facilement lisible ;
- remplacement d'ampoules, filtres et autres consommables ;
- accessoires et logiciel non approuvés ou spécifiés par Electrolux Professional.

La garantie ne couvre aucune activité de maintenance programmée (y compris les pièces nécessaires à cet effet), ni la fourniture de détergents, sauf spécifications contraires prévues par un quelconque accord local, en vertu de conditions locales.

Pour la liste des SAV agréés, consulter le site Web Electrolux Professional.

3 Caractéristiques techniques

3.1 Schéma

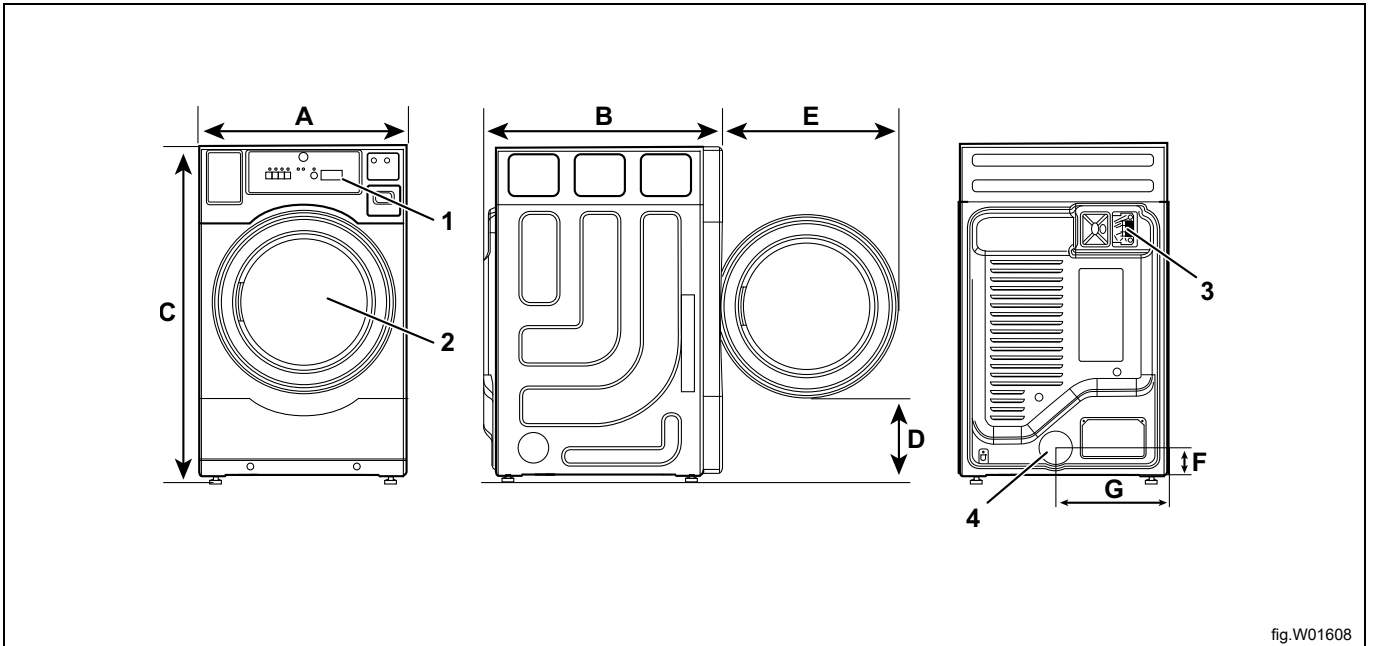


fig.W01608

1	Panneau de commande
2	Ouverture de porte, \varnothing 570 mm
3	Branchement électrique
4	Raccordement de l'évacuation

	A	B	C	D	E	F	G
mm	686	822	1098	302	555	91	368

Empreinte

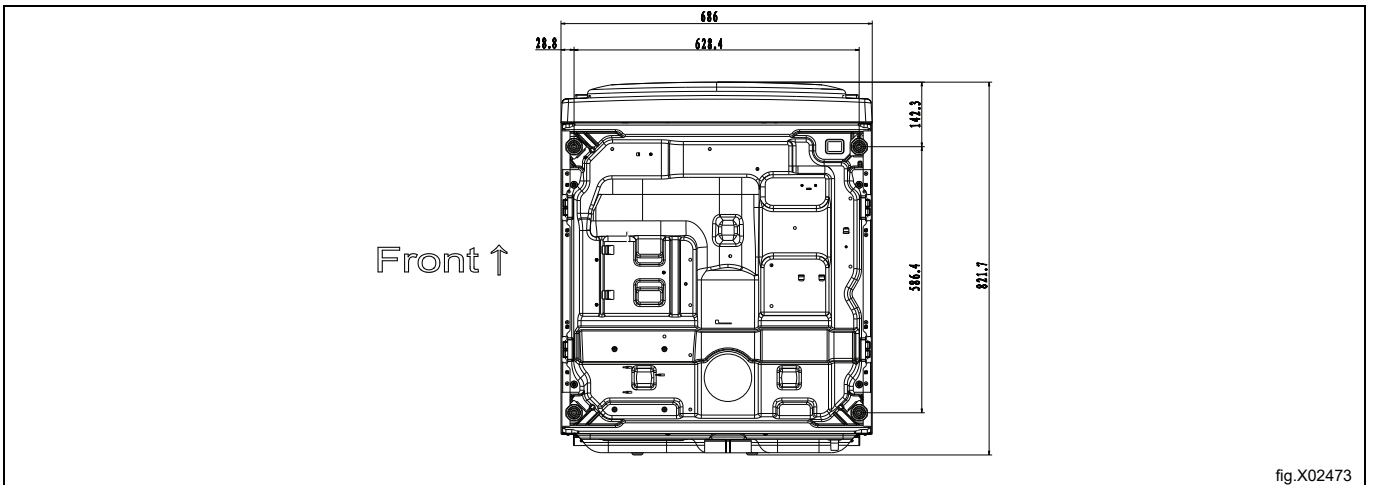


fig.X02473

3.2 Caractéristiques techniques

Poids net (chauffage électrique)	kg	70
Poids net (chauffage au gaz)	kg	78
Volume du tambour	litres	218
Diamètre du tambour	mm	664
Profondeur du tambour	mm	533
Vitesse du tambour, charge moyenne	tr/min	45
Capacité nominale, facteur de remplissage 1:18 (charge max.)	kg	12
Chauffage : Électricité (230V)	kW	4,84
Apport calorifique nominal (séchoir au gaz)	kW	5,7
Débit d'air maximum	m ³ /h	256
Contre-pression statique maximale	Pa	130
Niveau de pression sonore d'émission pondéré A aux postes de travail	dB(A)	68
Débit de gaz (Hi):G20	m ³ /h	0,6
Débit de gaz (Hi):G30	m ³ /h	0,17
Débit de gaz (Hi):G31	m ³ /h	0,23

3.3 Connexions

Sortie d'air (chauffage électrique)	ø mm	100
Sortie d'air (chauffage au gaz)	ø mm	102
Raccord gaz	1/2"	ISO 7/1-R1/2

Note!

Il est à noter que le branchement et la mise en services des appareils conformes à cette norme sont soumis aux réglementations en matière d'installation en vigueur dans les pays où ces appareils sont commercialisés.

4 Configuration

4.1 Déballage

Note!

Il est recommandé d'être deux pour déballer la machine.

La machine est livrée fixée à la palette de transport à l'aide d'une sangle.

Retirer la sangle de la machine, puis enlever la palette de transport.

Retirer tous les emballages de la machine.

Note!

Lors du déplacement de la machine, manipulez-la avec précaution. Le tambour ne dispose pas de brides de transport.

Placez la machine en position finale.

4.2 Instructions pour le recyclage de l'emballage

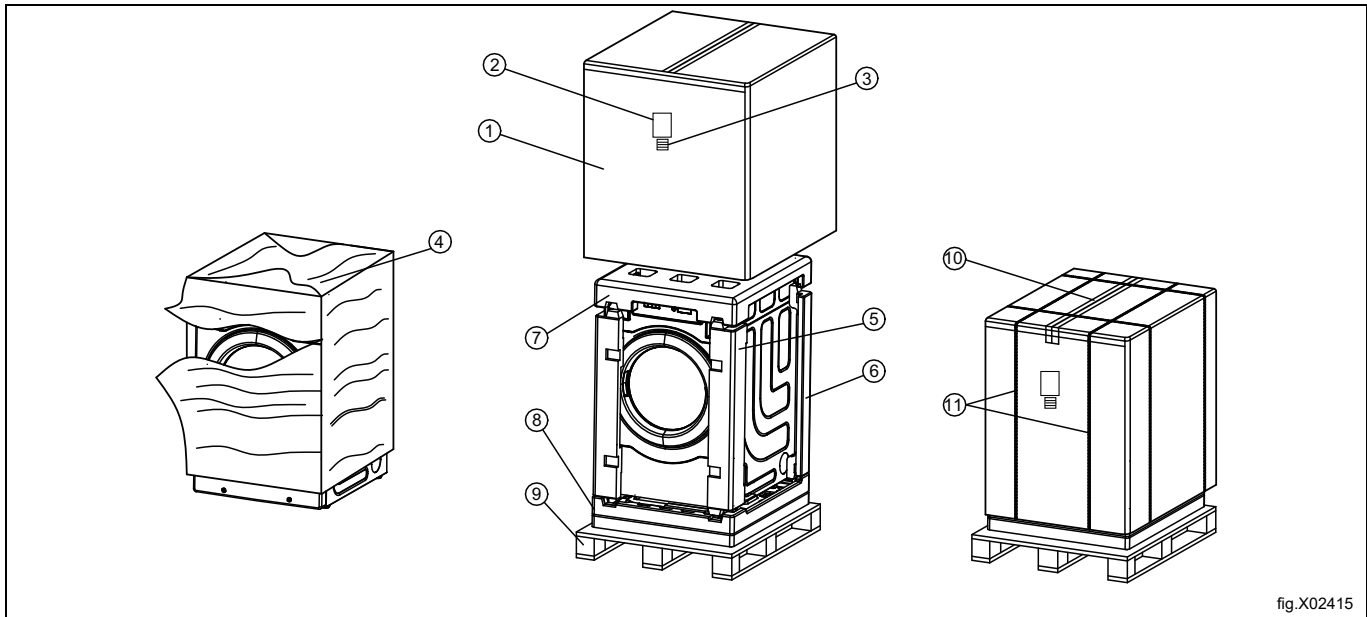


fig.X02415

Fig.	Description	Code	Type
1	Emballage en carton	PAP 20	Papier
2	Étiquette de la boîte d'emballage	PAP 22	Papier
3	Étiquette code à barres	PAP 22	Papier
4	Film d'emballage	HDPE 2	Plastiques
5	Protection de cornière avant	PS 6	Plastiques
6	Protection de cornière arrière	PS 6	Plastiques
7	Protection du haut	PS 6	Plastiques
8	Protection du fond	C/* 81	Combiné
9	Palette	FOR 50	Bois
10	Bande PET	PET 1	Plastiques
11	Sangle d'emballage	PP 5	Plastiques

4.3 Choix de l'emplacement

Placer la machine de sorte qu'elle n'encombre pas l'espace de travail des utilisateurs et du personnel.

Les distances suivantes sont recommandées :

- Pour l'ouverture totale de la porte, prévoir une distance de 36 pouces (91 cm).
- Un dégagement en hauteur minimum de 6 pouces (15,24 cm) est recommandé.
- Le séchoir doit être placé à minimum 12 pouces (30,5 cm) à l'écart de toute obstruction ; une distance de 24 pouces (61 cm) est recommandée par souci de facilité d'installation, de maintenance et d'entretien.

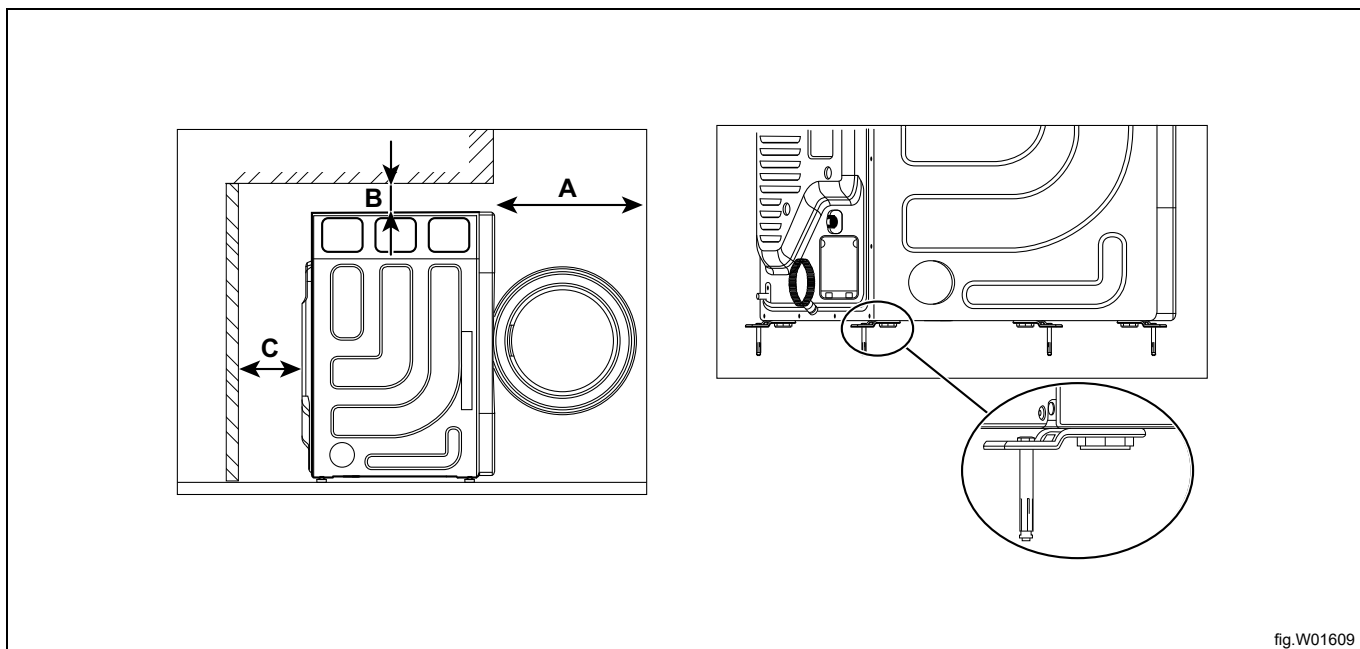


fig.W01609

A	Min. 36 pouces (91 cm)
B	Min. 6 pouces (15,24 cm)
C	Min. 12 pouces (30,5 cm)

4.4 Installation mécanique

Mettez la machine à niveau grâce aux pieds. La hauteur maximum de réglage des pieds est de 15 mm.

Il est important de verrouiller les pieds avec les écrous (A).

Pour le séchoir au gaz, les quatre pieds doivent être bloqués à l'aide des boulons auto-bloquants et des tôles pressées des pieds fournis dans le sac à accessoires, afin d'éviter de forcer sur l'arrivée de gaz en déplaçant l'appareil. Les deux pieds diagonaux doivent au moins être fixés.

Voir l'illustration supérieure droite. Si les conditions d'installation ne permettent pas l'utilisation de boulons auto-bloquants, il est également possible redresser la machine à l'aide d'une corde accrochée à la fixation murale.

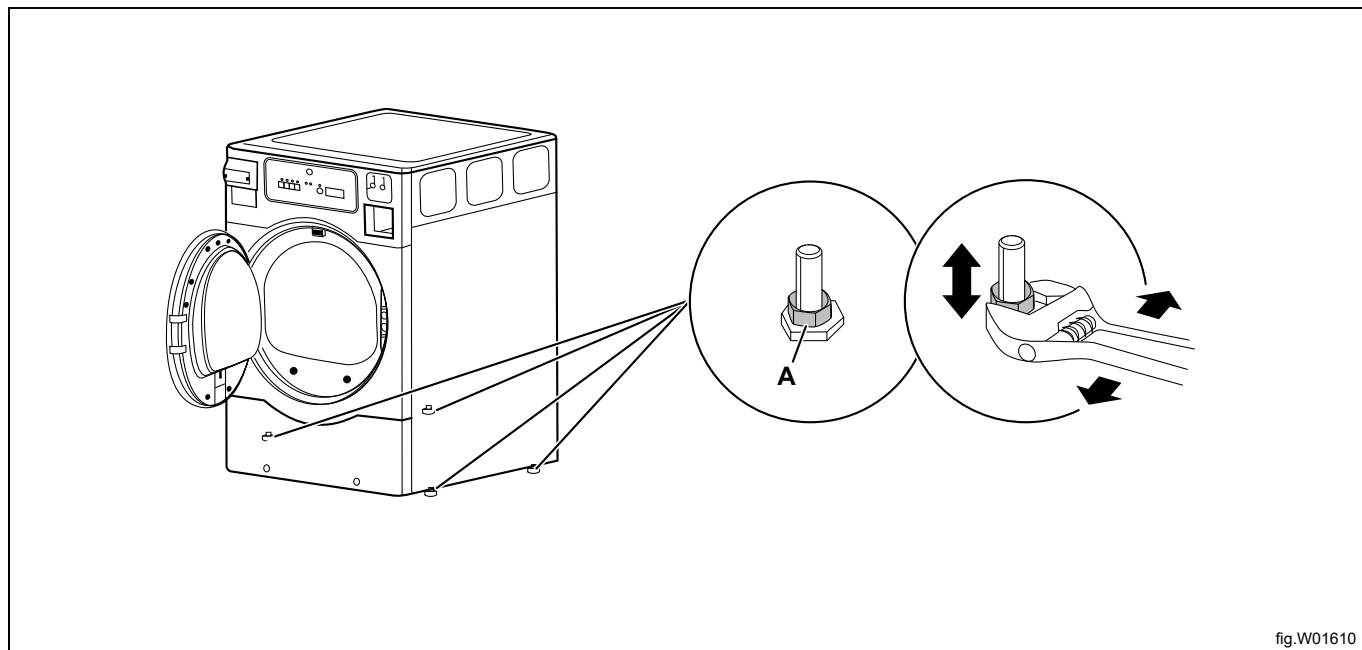
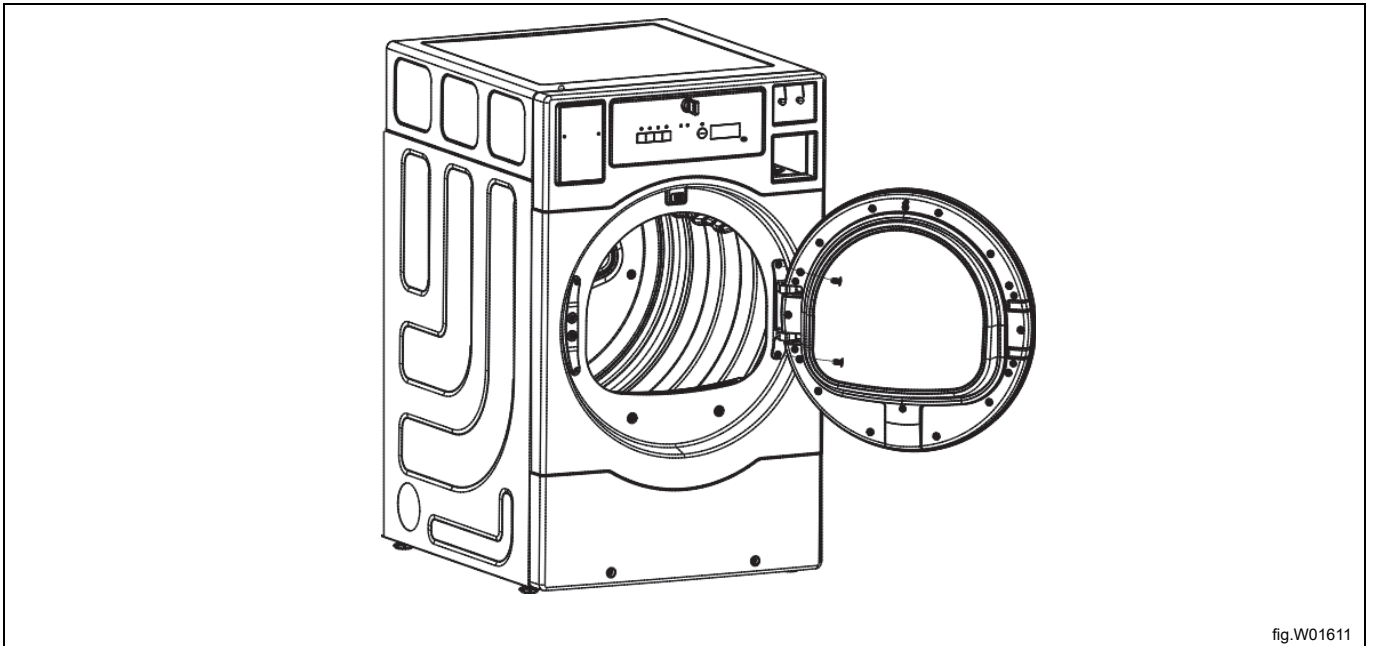


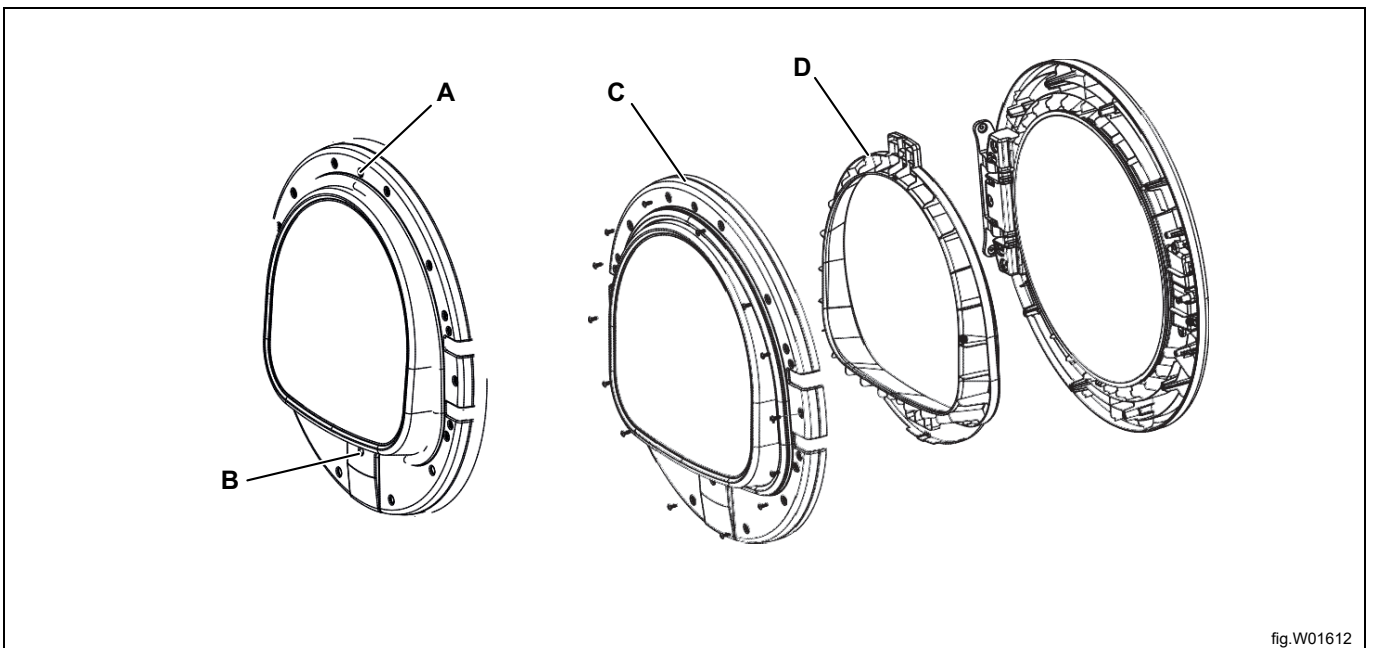
fig.W01610

5 Inversion de la porte

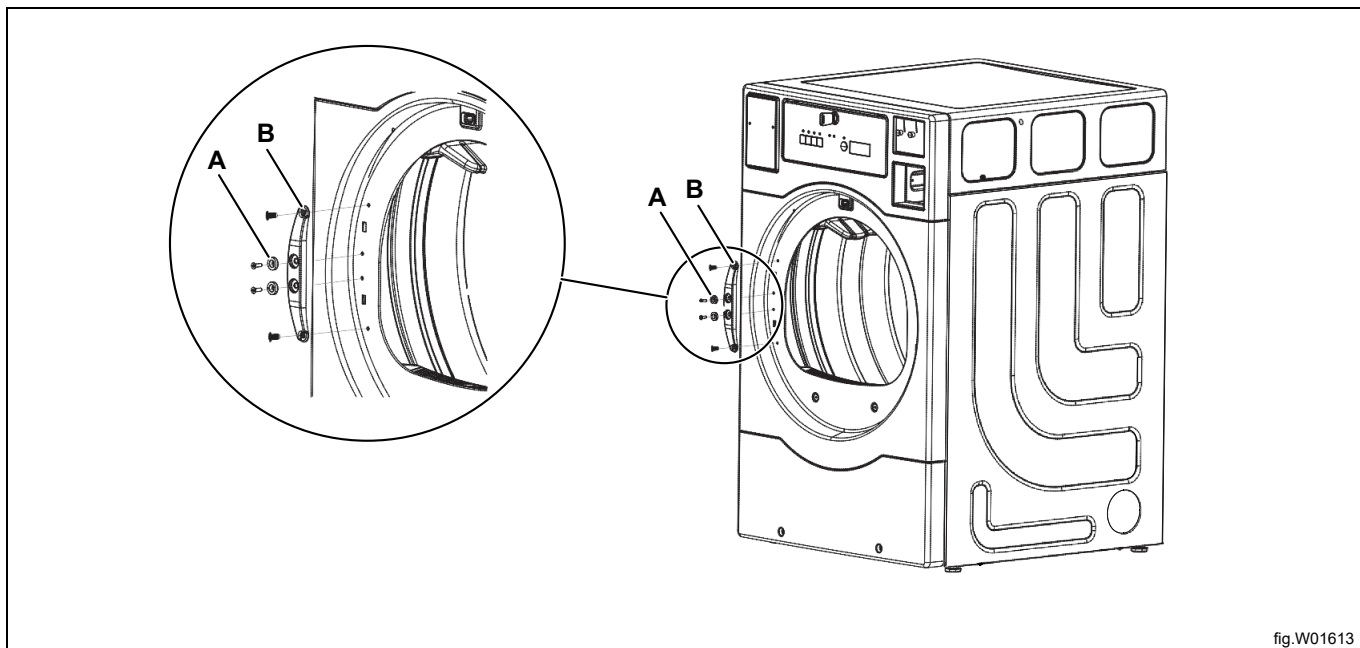
Débranchez l'alimentation électrique de la machine.
Démonter la charnière et enlever la porte.



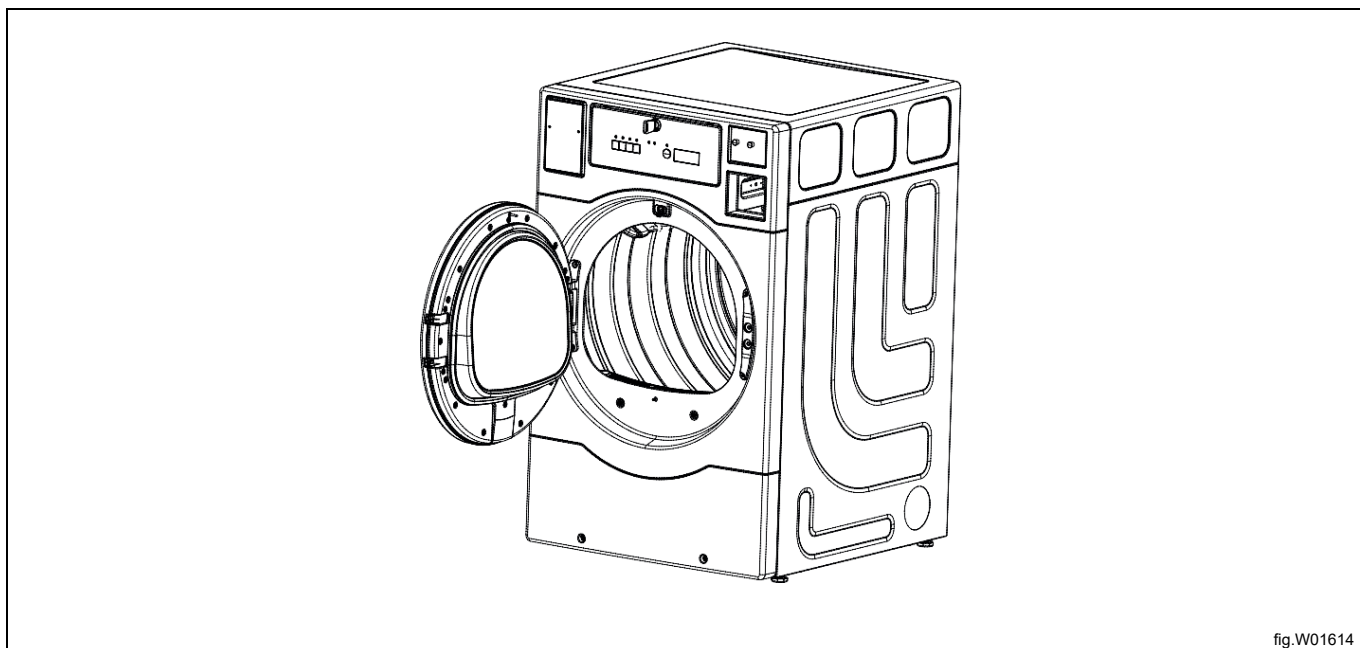
Enlever les vis du module de porte, sauf (A) et (B). Faire pivoter les parties de la plaque de porte arrière (C) et le cadre central (D) de 180 degrés. Remonter les vis du module de porte.



Démonter les deux aimants (A) et le couvercle de protection (B), puis les déplacer côté opposé.



Remonter les deux aimants (A) et le couvercle de protection (B).
Remonter la porte côté opposé et fixer les charnières.



Brancher l'alimentation électrique de la machine.
Tester le bon fonctionnement de la machine.

6 Système d'évacuation

6.1 Principe d'air

Le ventilateur crée une pression basse dans la machine, aspirant l'air dans le tambour via l'unité de chauffage. L'air chaud traverse les vêtements et les ouvertures du tambour.

L'air passe ensuite dans un filtre à charpie placé en dessous du tambour. Puis l'air est évacué via le ventilateur et le système d'évacuation.

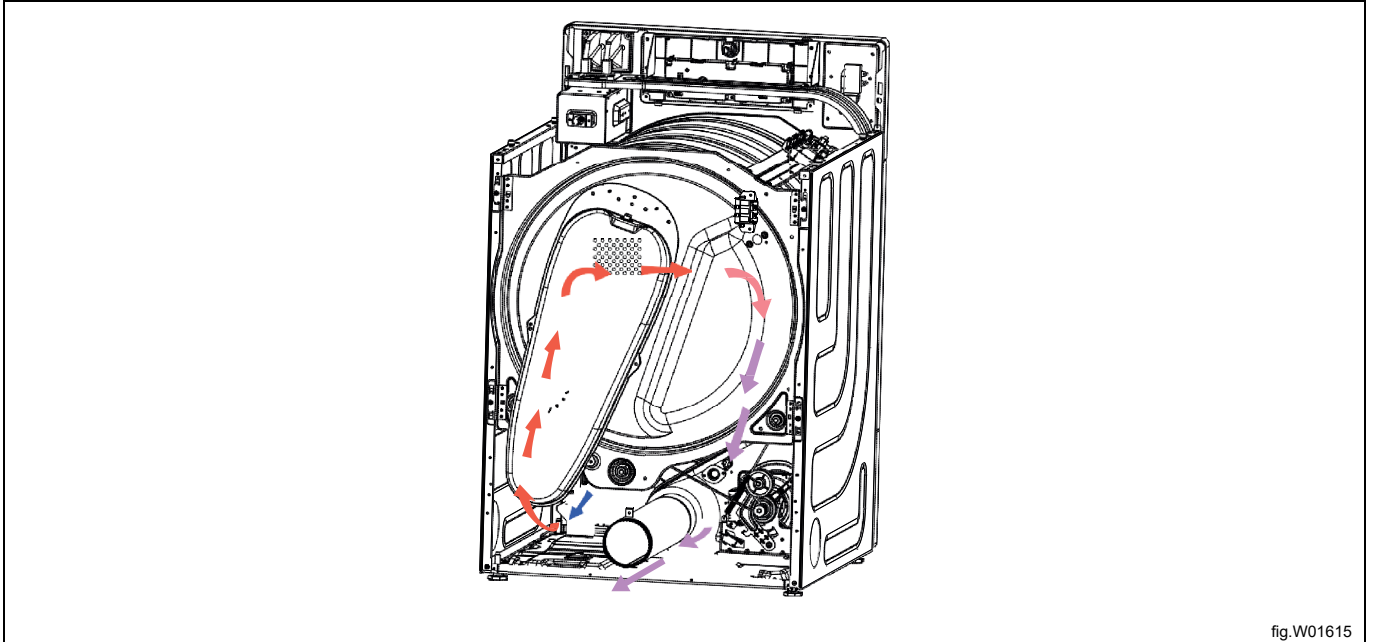


fig.W01615

Note!

Il est primordial que la machine dispose de suffisamment d'air frais pour obtenir les meilleurs résultats de séchage possibles.

6.2 Air frais

Pour une efficacité maximale et un temps de séchage aussi court que possible, il est important de vérifier que de l'air frais extérieur pénètre dans la pièce proportionnellement au volume d'air évacué.

Pour éviter les courants d'air dans la pièce, il est préférable de placer l'arrivée d'air à l'arrière de la machine.

Il est recommandé que la zone d'ouverture de l'arrivée d'air soit cinq fois plus grande que le tuyau d'évacuation. La zone d'ouverture de l'arrivée correspond à la zone via laquelle l'air peut circuler sans résistance depuis le couvercle grillagé/à claire-voie.

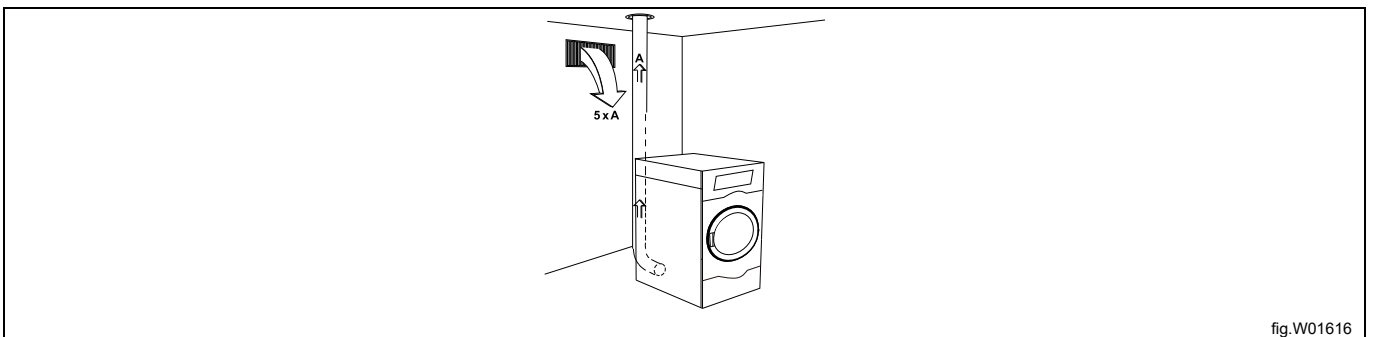


fig.W01616

Note!

Les couvercles grillagés/à claire-voie bloquent souvent la moitié de la quantité totale d'air frais de la zone de ventilation. N'oubliez pas de prendre ceci en compte.

6.3 Conduit d'évacuation

- Seul un conduit métallique rigide ou flexible doit être utilisé pour l'évacuation.
- Les conduits en plastique ne doivent pas être utilisés.
- Il est recommandé d'utiliser un conduit d'évacuation en acier galvanisé.
- Le conduit ne doit pas être installé à l'aide de vis ou de tout autre outil de fixation pénétrant dans le conduit et susceptible de recueillir des peluches.
- L'air d'échappement ne doit pas être évacué dans un mur, le plafond ou un espace dissimulé du bâtiment.
- Le conduit d'évacuation doit déboucher à l'extérieur du bâtiment, la condensation pouvant entraîner des dommages liés au gel dans l'enceinte du bâtiment.
- Le conduit d'évacuation doit déboucher sur l'extérieur.
- Le conduit d'évacuation doit être placé de sorte à être protégé de l'extérieur.
- À l'intérieur, le conduit d'évacuation doit être lisse (faible résistance de l'air).
- Le conduit d'évacuation ne doit pas être trop coudé.

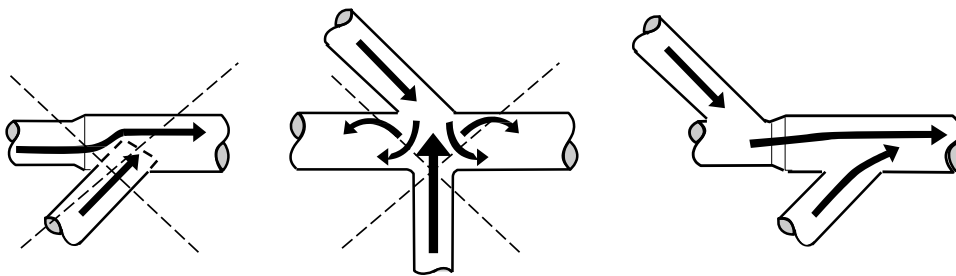


fig.W01617

6.4 Conduit d'évacuation partagé



Il est conseillé de relier chaque machine à un conduit d'évacuation séparé et d'insérer à fond dans le conduit d'évacuation.

Si plusieurs machines doivent utiliser le même conduit d'évacuation, la taille de celui-ci doit augmenter après chaque machine.

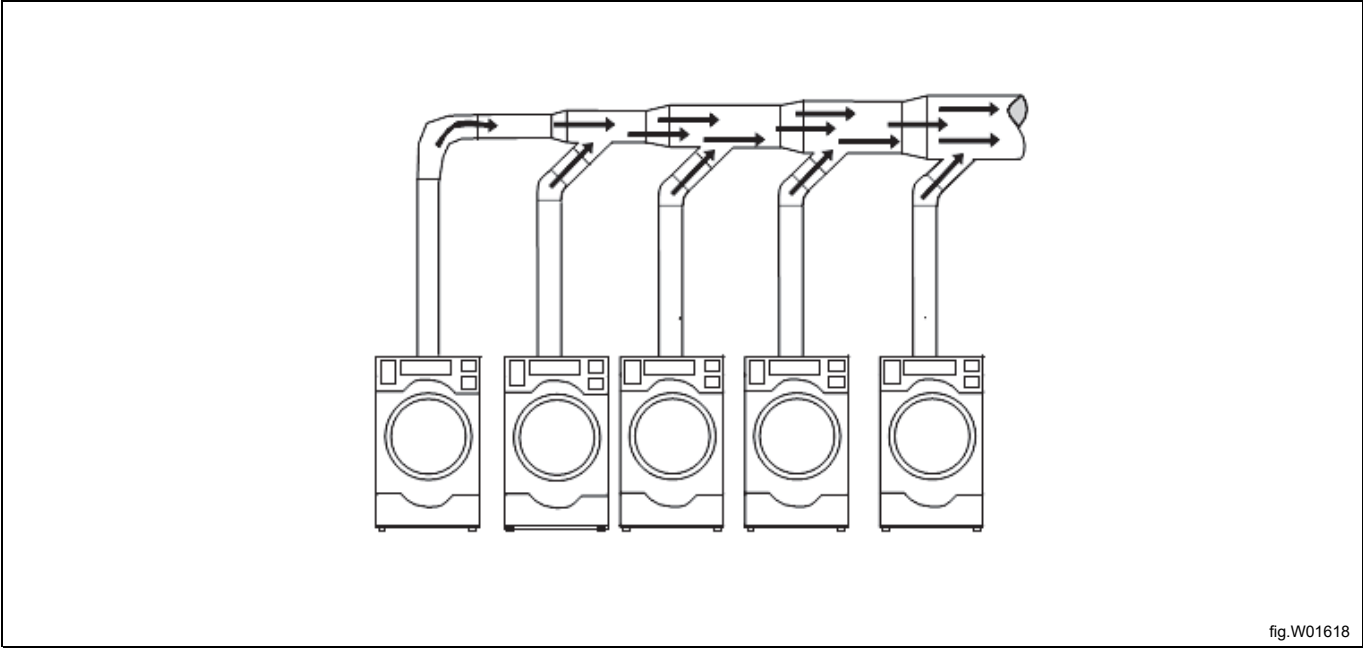


fig.W01618

Nombre de machines		1	2	3	4	5	6	7	8	9	10
Conduit d'évacuation	∅ mm	100	200	300	300	400	400	500	500	600	600
Surface recommandée de l'arrivée d'air frais	m ²	0,04	0,16	0,35	0,35	0,63	0,63	0,98	0,98	1,41	1,41
Surface minimale de l'arrivée d'air frais	m ²	0,03	0,117	0,223	0,31	0,351	0,468	0,585	0,702	0,846	1,17



Le diamètre du conduit d'évacuation ne doit pas être réduit.
 Plusieurs séchoirs doivent avoir des registres anti-refoulement séparés lorsqu'ils sont reliés par un conduit d'évacuation commun.
 Si ce n'est pas le cas, la charge du séchoir sera affectée par les autres séchoirs et elle sera humide.

6.5 Dimensionnement de l'évacuation

Il est important que la machine dispose d'un volume d'air approprié par rapport à la puissance de chaque machine. Un débit d'air inférieur ou supérieur allonge la durée de séchage.

Si le tuyau d'évacuation est trop long ou si la ventilation n'est pas correctement conçue, nous recommandons de nettoyer les tuyaux d'évacuation régulièrement. Les conduits d'évacuation doivent être courts de sorte que la machine puisse fonctionner de manière optimale.

L'absence de registres anti-refoulement dans les conduits d'évacuation partagés du séchoir peut présenter des risques, comme le refoulement de

gaz combustibles. Il est recommandé d'opter pour une ventilation de séchoir simple ou indépendante. Il est suggéré d'éviter d'utiliser des coudes de 90° ; utiliser plutôt des coudes de 30° et/ou 45°.

Il est déconseillé d'utiliser des ventilateurs d'extraction ou auxiliaires dans les conduits d'évacuation. Si un ventilateur auxiliaire est requis, veiller à respecter toutes les autres exigences relatives à l'installation.

Le conduit d'évacuation doit être conçu de manière à ce que la contre-pression statique mesurée dans l'orifice d'échappement n'excède pas la contre-pression statique maximale admissible spécifiée dans les Caractéristiques techniques.

Note!

1. L'échappement des fumées du séchoir au gaz doit être de type femelle et permettre le branchement à un conduit des fumées dont le diamètre est conforme aux normes en vigueur dans le pays d'utilisation de l'appareil.
2. Pour installer le conduit d'échappement au séchoir au gaz, maintenir un certain angle par rapport au mur vertical de manière à pouvoir évacuer tous les condensats qui se forment en démarrant l'appareil à froid.
3. Le point de branchement entre le conduit d'échappement et le séchoir doit être colmaté par un circlip en acier ou du ruban adhésif pour tuyaux, afin d'éviter que les produits de combustion ne s'échappent de la machine.
4. La ventilation verticale est interdite sur les séchoirs au gaz.

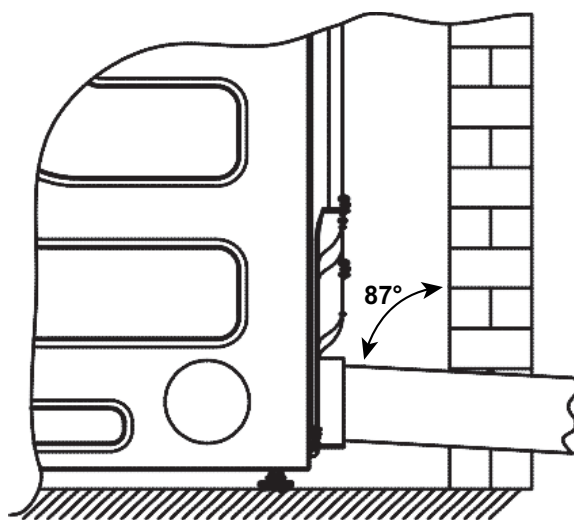


fig.W01619

6.6 Protection extérieure des conduits

Pour protéger l'embout extérieur des conduits horizontaux contre les intempéries, un coude de 90° replié vers le bas doit être installé au point de sortie de l'évacuation hors du bâtiment. Si les conduits verticaux passent à travers le toit, il faut les protéger contre les intempéries à l'aide d'un coude de 180° de manière à orienter l'ouverture vers le bas. Dans tous les cas, laisser au moins deux fois le diamètre de conduite entre l'ouverture de conduit et l'obstruction la plus proche.



Important



Ne pas utiliser de grilles, registres ou capuchons sur l'ouverture extérieure des conduits d'évacuation.

7 Branchement électrique

7.1 Installation électrique



L'installation électrique ne doit être réalisée que par du personnel qualifié.



Il est important de comprendre que les machines sont conçues pour fournir un niveau de sécurité élevé, aussi les éléments d'équipements externes tels que des disjoncteurs à courant de fuite sont-ils inutiles. Si l'on souhaite tout de même connecter la machine à un disjoncteur à courant de fuite, noter ce qui suit :

- contactez un installateur agréé et qualifié pour vous assurer que le type de court-circuit et les dimensions choisis seront corrects ;
- pour une fiabilité optimale, ne connectez qu'une seule machine par court-circuit de courant à la terre ;
- il est important que le fil de terre soit connecté correctement.

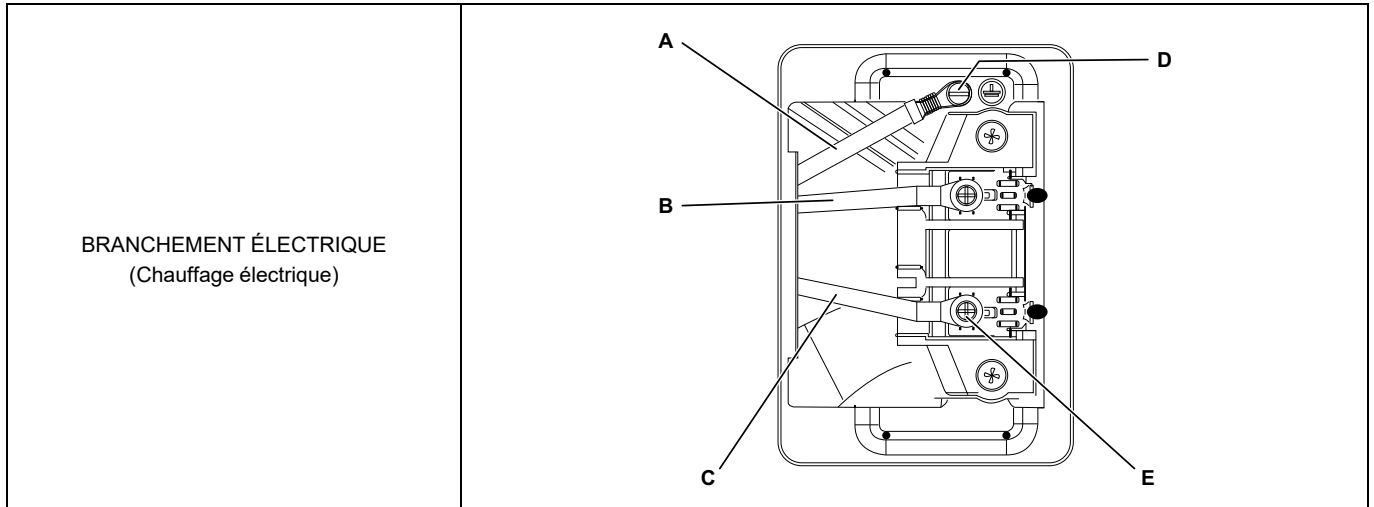
Lorsque la machine n'est pas équipée d'un commutateur à plusieurs polarités, il convient d'en installer un au préalable.

Conformément aux règles d'installation des câbles : montez un interrupteur multipolaire sur la machine pour simplifier l'installation et le fonctionnement.

Le câble de raccordement doit former une légère courbe.

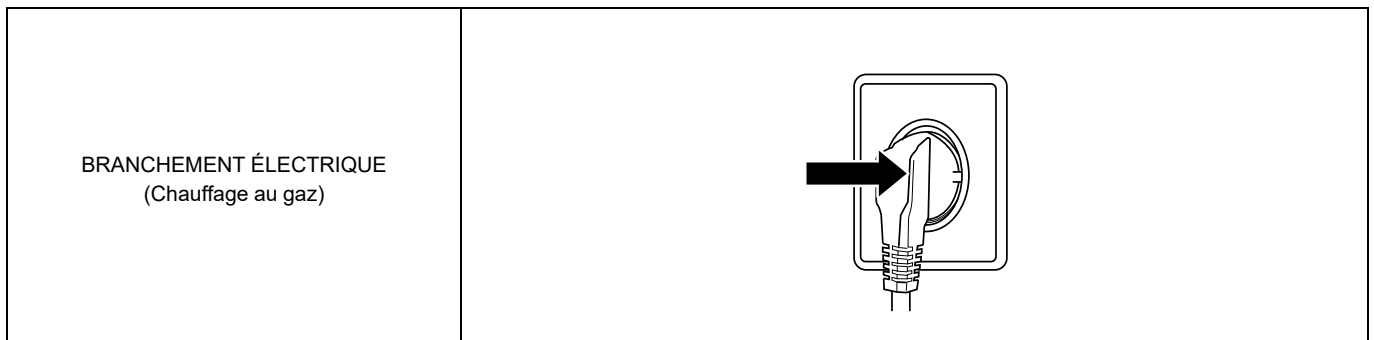
7.2 Branchement monophasé

Pour le séchoir à chauffage électrique, démonter le panneau de protection de l'alimentation. Brancher le fil de terre et les autres câbles comme illustré.



A	G Fil de mise à la masse
B	L Câble d'alimentation
C	N Câble d'alimentation
D	Vis de mise à la masse (vert)
E	Vis de bornier

Prise de courant – Prise de courant 3 broches correctement mise à la terre, avec le câble d'alimentation accessible une fois le séchoir installé.



Une fois l'installation terminée, remonter le panneau de protection et vérifier :

- Que le tambour est vide.
- Que la machine fonctionne correctement, en raccordant la machine à l'alimentation et en lançant un programme avec chaleur.

7.3 Connexions électriques

Chauffage	Tension secteur	Hz	Puissance de chauffage	Puissance totale kW	Fusible recommandé A
Chauffage électrique	220–240V	50	4,84 kW	5,0	30
Chauffage au gaz	220–240V	50	5,7 kW	1,1	10

7.4 Installer le monnayeur électronique (modèles à jetons)

1. Déverrouiller le panneau de contrôle à l'aide de la clé fournie.
2. Desserrer les quatre vis du panneau de contrôle.
3. Extraire les quatre bornes du PCB de l'écran et retirer le panneau de contrôle principal, puis démonter le logement du panneau de contrôle.
4. Installer la plaque avant du monnayeur dans le logement du panneau de contrôle avec deux écrous à disques hexagonaux, puis monter le monnayeur dans la plaque avant avec deux écrous autobloquants hexagonaux.
5. Brancher la borne à huit broches au faisceau électrique, puis fixer le faisceau électrique à la traverse avec un clip en plastique

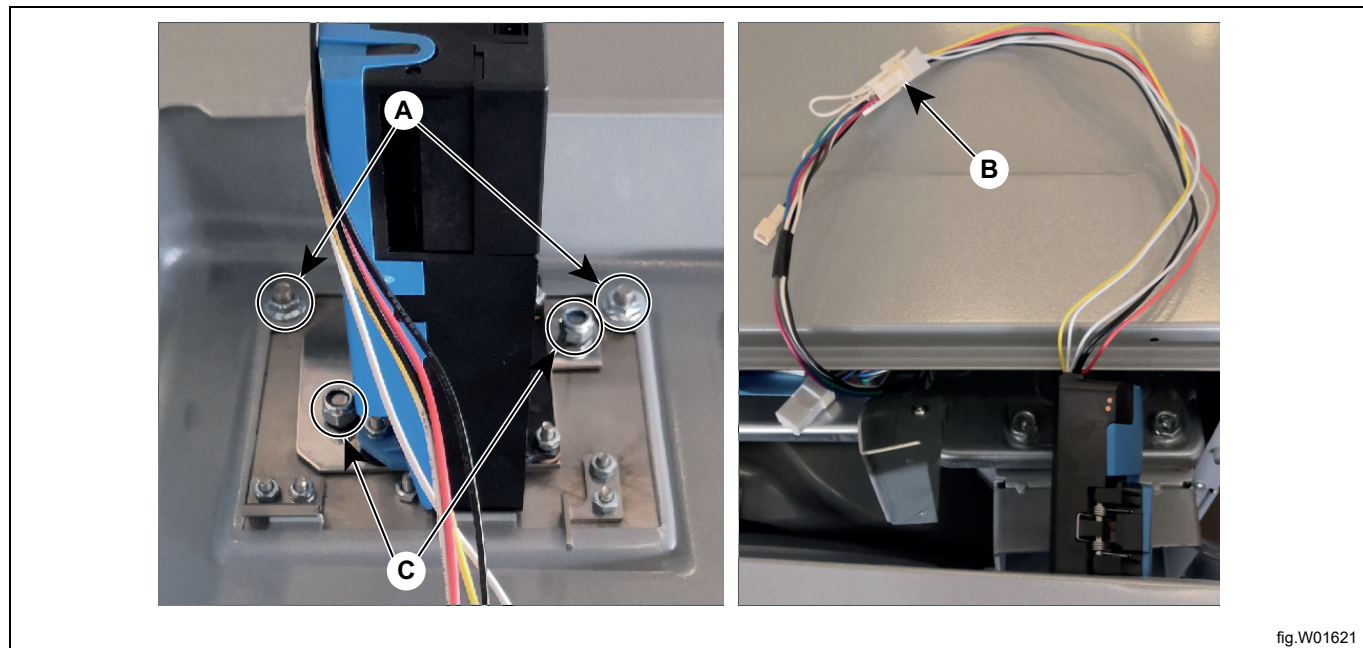


fig.W01621

A	deux écrous à disques hexagonaux
B	borne à huit broches
C	deux écrous autobloquants hexagonaux

6. Monter délicatement le logement de panneau de contrôle, en veillant à ne pas endommager le monnayeur.
7. Remonter le logement du panneau de contrôle à l'aide des quatre vis.

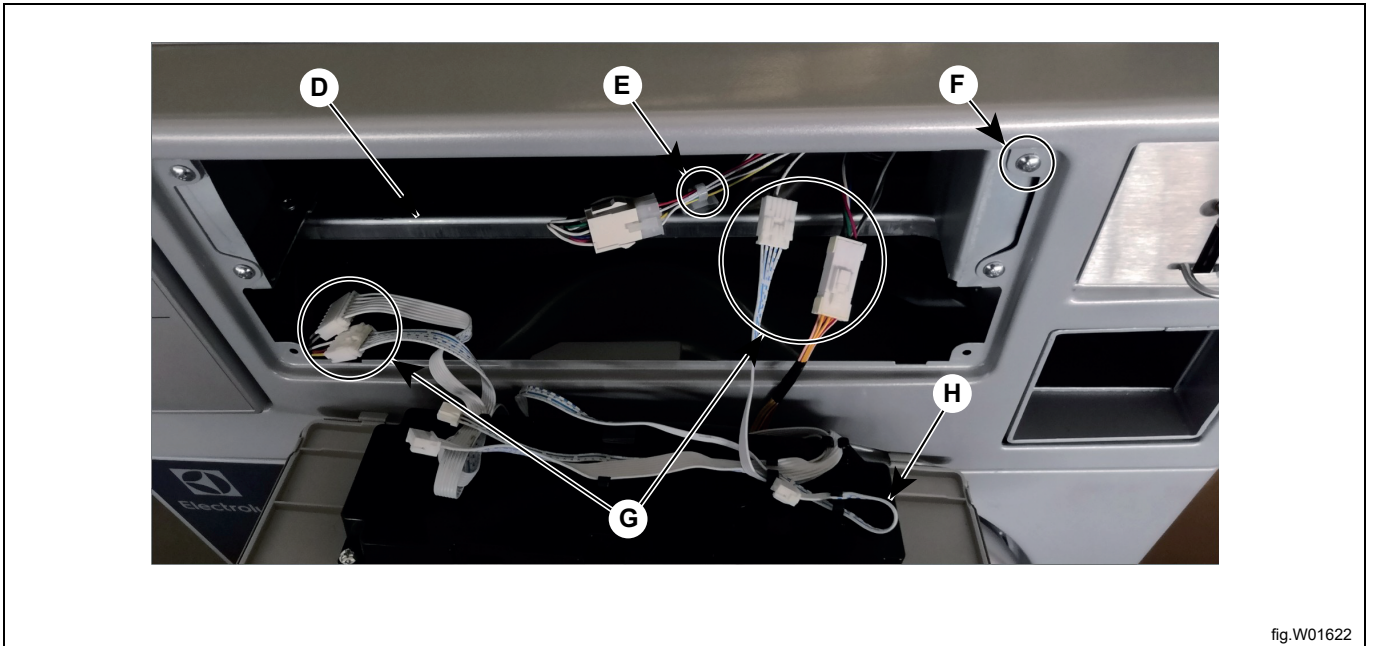


fig.W01622

D	la traverse
E	le clip en plastique
F	les quatre vis au total
G	les autres bornes du PCB de l'écran (chauffage électrique)
H	le panneau de contrôle principal

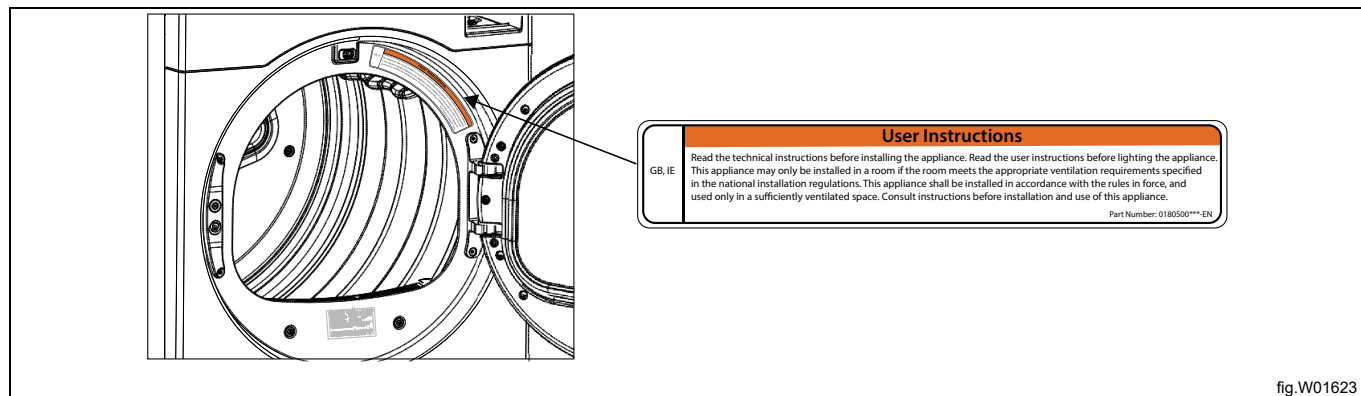
8. Brancher les quatre bornes du PCB de l'écran. L'illustration ci-dessus représente les quatre bornes du séchoir au chauffage électrique. En revanche, pour le séchoir au chauffage au gaz, les quatre bornes sont raccordées directement à la carte de l'écran.
9. Verrouiller le panneau de contrôle à l'aide de la clé fournie.

8 Raccordement gaz

8.1 Collage de l'étiquette

Avant d'installer la machine, fixer l'étiquette « Instructions d'utilisation » à un endroit approprié à l'intérieur de la porte et sur le panneau frontal.

L'étiquette doit comporter le bon code de pays ; choisissez la bonne étiquette dans le kit de gaz.



8.2 Généralités



Doit être effectué par du personnel qualifié



Installez un robinet d'arrêt en amont de la machine.

La pression de l'injecteur réglée en usine correspond à la valeur énergétique indiquée sur l'étiquette des données.

Vérifier que la pression de l'injecteur et la valeur énergétique correspondent aux valeurs indiquées dans les tableaux des gaz figurant dans les pages suivantes. Si ce n'est pas le cas, contacter le fournisseur.

Note!

Une fois le raccordement effectué, vérifiez tous les joints. Il ne doit y avoir aucune fuite.

8.3 Branchement du séchoir à l'arrivée de gaz

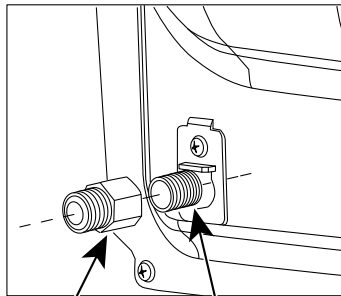
1. Retirer le capuchon de l'extrémité de l'arrivée de gaz.
2. Installer un adaptateur femelle 3/8" à l'extrémité de l'arrivée de gaz du séchoir. La taille mâle de l'adaptateur est de R1/2".
3. Raccorder le connecteur du flexible métallique de gaz à l'adaptateur.
4. Serrer le raccord du flexible de gaz en se servant de deux clés réglables.



Important

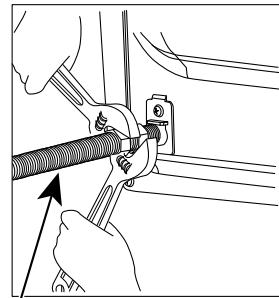


Appliquer du mastic pour tuyaux ou une bande de PTFE sur les filets de l'adaptateur et l'arrivée de gaz du séchoir.



A

B



C

fig.W01624

A	Adaptateur
B	Arrivée de gaz 3/8"
C	le flexible métallique de gaz

8.4 Branchement du gaz

Cet appareil au gaz est conçu pour fonctionner avec du gaz naturel (groupe I2H), généralement identifié sur la plaque signalétique du séchoir. Le tableau suivant fournit la liste des codes des pays.

AL	Albanie	IS	Islande
AT	Autriche	IT	Italie
BE	Belgique	JP	Japon
BG	Bulgarie	LT	Lituanie
CH	Suisse	LU	Luxembourg
CY	Chypres	LV	Lettonie
CZ	République Tchèque	MK	République de Macédoine
DE	Allemagne	MT	Malte
DK	Danemark	NL	Pays-Bas
EE	Estonie	NEC	Pays non européens
ES	Espagne	NO	Norvège
FI	Finlande	PL	Pologne
FR	France	PT	Portugal
GB	Royaume-Uni	RO	Roumanie
GR	Grèce	SE	Suède
HR	Croatie	SI	Slovénie
HU	Hongrie	SK	Slovaquie
IE	Irlande	TR	Turquie

Vous devez vérifier le type de gaz disponible dans votre local.

Il existe de nombreux types de gaz de la même sorte, mais la machine doit être équipée d'injecteurs adaptés au type de gaz utilisé.

8.5 Tableau des pressions

L'étiquette de données indique la taille de l'injecteur et la pression de l'injecteur dans les pays qui utilisent cette qualité de gaz :

(Pression : 1mmH₂O=10Pa=0,1mbar)

Gaz de pétrole liquéfié	Catégorie de gaz	Pression d'entrée (mbar)	Pression de l'injecteur (mbar)	Taille de l'injecteur (ø mm)	Gaz de référence	Code de l'étiquette	Disponible dans les pays suivants
Butane	3B/P	30	27,4	1,21	G30	Autocollant D	AT, BE, CY, CZ, DE, DK, EE, FR, GB, HR, HU, IT, LT, NL, NO, RO, SE, SI, SK
Propane	3P	37	36	1,21	G31	Autocollant C	BE, CH, CZ, ES, FR, GB, GR, HR, IE, IT, LT, NL, PL, PT, SI, SK, TR

Gaz naturel	Catégorie de gaz	Pression d'entrée (mbar)	Pression de l'injecteur (mbar)	Taille de l'injecteur (ø mm)	Gaz de référence	Numéro d'étiquette	Disponible dans les pays suivants
	2H	20	7,7	2,26	G20	Par défaut	AT, CH, CY, CZ, DK, EE, ES, FI, FR, GB, GR, HR, IE, IT, LU, LV, LT, NO, PT, RO, SE, SK, SI, TR
		25					HU
	2E	20					DE, PL, RO

8.6 Essai de fonctionnement

- Sélectionner un programme utilisant le chauffage.
- Démarrez la machine.
- Vérifier la pression de l'injecteur, voir 8.5 *Tableau des pressions*.
- Vérifier que le gaz brûle de manière homogène.

8.7 Instructions de conversion

Ce kit de conversion doit être installé par une agence de service qualifiée, conformément aux instructions du fabricant, ainsi qu'à tous les codes applicables et aux exigences des autorités compétentes. Observer scrupuleusement les informations de cette notice pour minimiser le risque d'incendie ou d'explosion et éviter tous dommages matériels ou corporels graves, voire mortels. L'agence de service qualifiée est responsable de l'installation conforme de ce kit.

Les pièces suivantes sont nécessaires pour la conversion :

Liste des pièces

Liste des pièces

1 INJECTEUR	Brûleur Butane ou Propane
1 AUTOCOLLANT A	Autocollant Vanne à gaz PL
1 AUTOCOLLANT B	Rapport de conversion
1 AUTOCOLLANT C	Plaque signalétique conversion de gaz propane
1 AUTOCOLLANT D	Plaque signalétique conversion de gaz butane

Ce séchoir a été conçu pour fonctionner au gaz naturel. Si la conversion au gaz PL est requise, lire attentivement ces instructions avant de procéder. Ce séchoir est converti pour être utilisé avec du gaz PL, pour des altitudes jusqu'à 10 000 pieds. Pour les installations à plus de 10 000 pieds, contacter une agence de service qualifiée pour les instructions de déclassement.

1. Débrancher le séchoir ou couper l'alimentation électrique.
2. Couper l'arrivée de gaz à l'aide de la vanne d'arrêt qui alimente le séchoir.
3. Retirer le panneau inférieur.

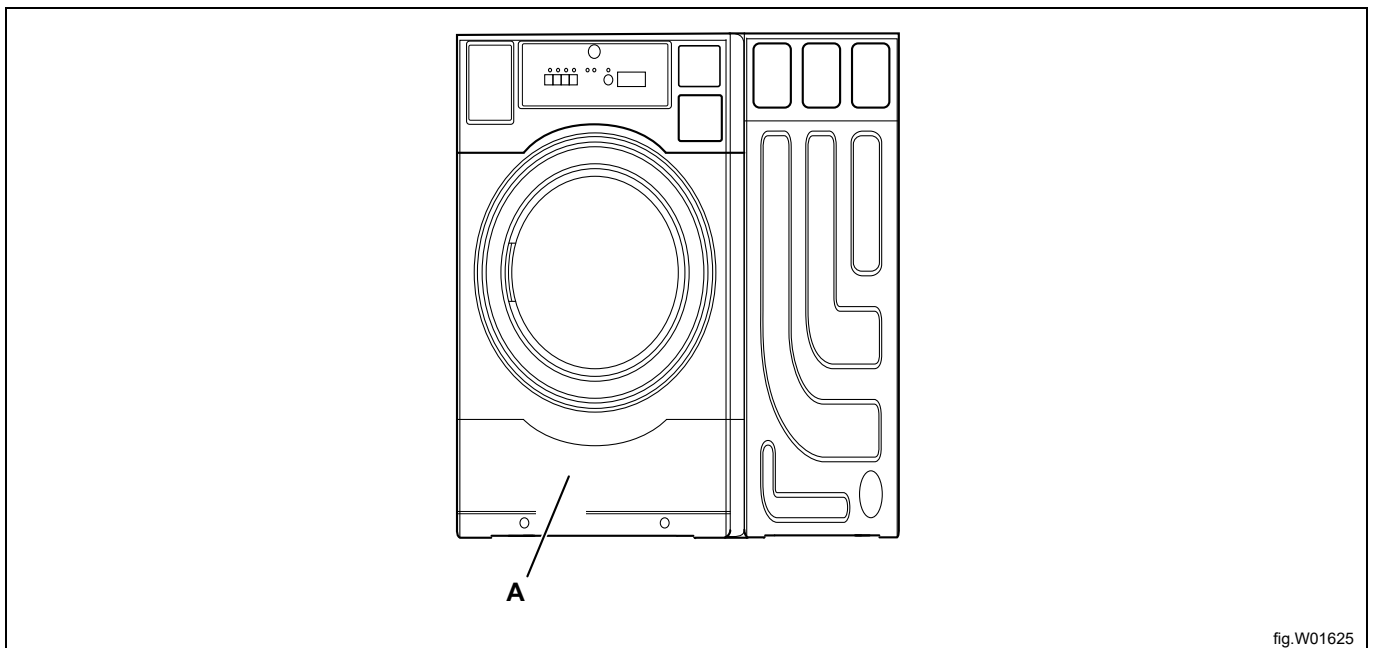


fig.W01625

A	Le panneau inférieur
---	----------------------

4. Fermer la vanne sur la conduite de gaz.
5. Utiliser une clé pour desserrer le raccord-union dans le sens anti-horaire.

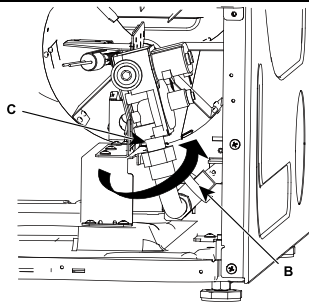


fig.W01626

B	vanne sur la conduite de gaz
C	raccord-union

6. Retirer les deux vis avec un tournevis cruciforme.

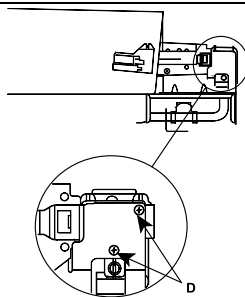


fig.W01627

D	les deux vis
---	--------------

7. Débrancher le câble d'allumage du faisceau de câblage et extraire la vanne gaz.
8. Extraire l'injecteur du brûleur et le remplacer par l'injecteur fourni dans le sac à accessoires. Serrer le nouvel injecteur au couple de 30 in-lbs (3,4 N.m).

Utiliser l'injecteur (diamètre 1,21 mm) pour le gaz butane et le gaz propane

9. Saisir les gorges (pas le capuchon) à l'aide de la pince à bec fin jusqu'à ce que le marquage LPG soit orienté vers le point de base.
10. Fixer l'AUTOCOLLANT A (autocollant de la vanne gaz PL) sur l'ancienne étiquette de vanne.
11. Remettre la vanne gaz en place sur l'ensemble brûleur. Serrer fermement les deux vis de montage. Rebrancher la vanne au faisceau de câblage.
12. Vérifier l'étanchéité de tous les raccords, en utilisant la méthode décrite à la page suivante.
13. Brancher un manomètre pour mesurer la pression de l'injecteur. Voir la description détaillée du test de pression ci-dessous.

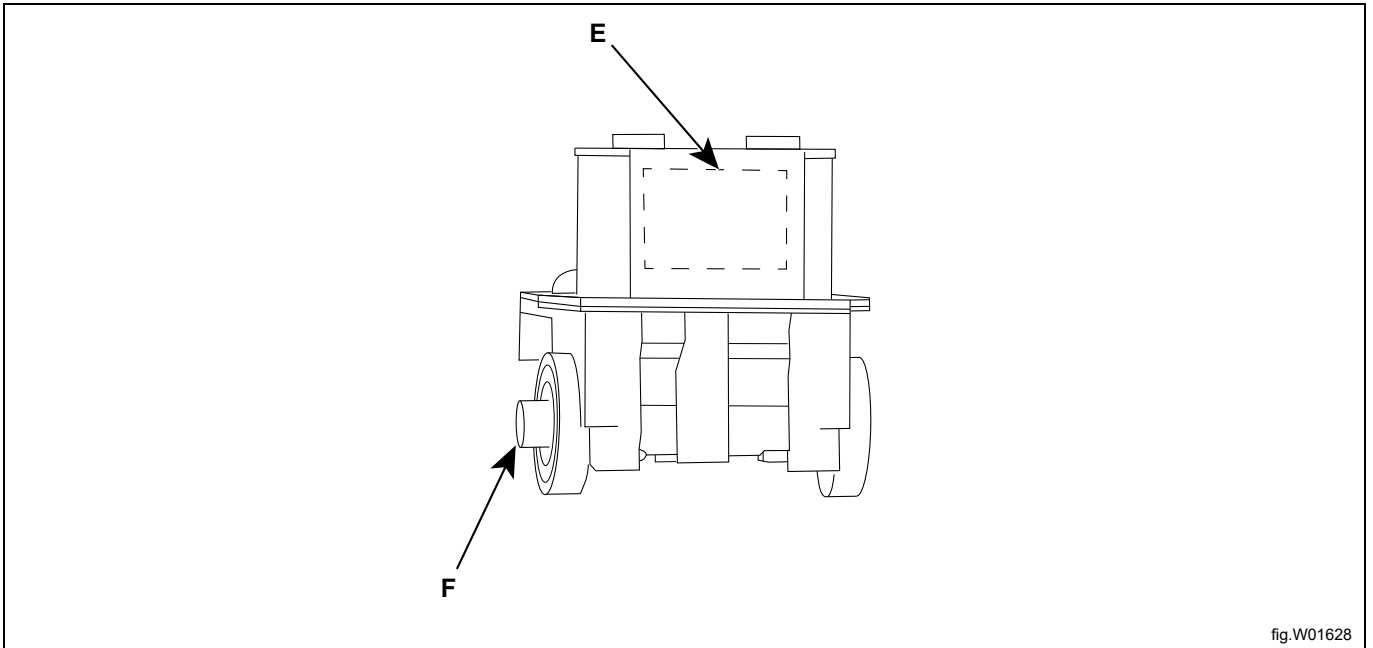


fig.W01628

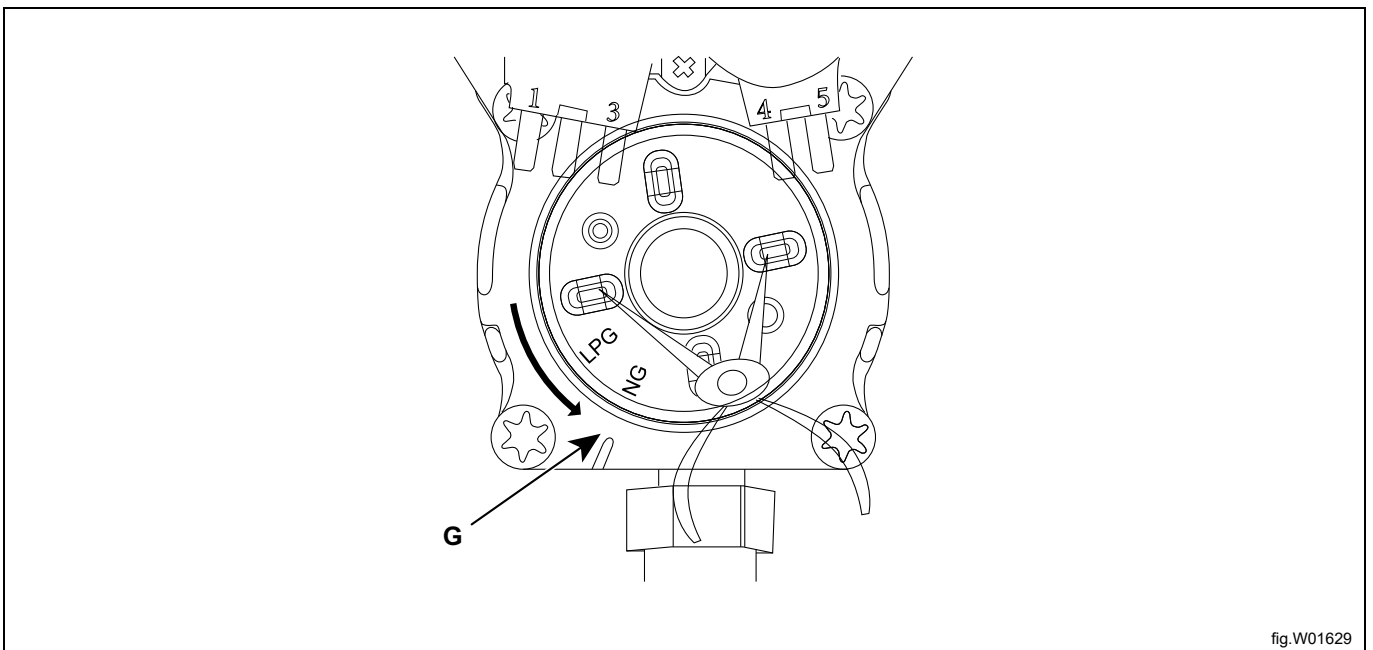


fig.W01629

E	Appliquer l'AUTOCOLLANT A ici
F	le nouvel injecteur
G	Point de base

14. Signer et dater un AUCOCOLLANT B (rapport de conversion) et le fixer sur le panneau droit adjacent à la vanne gaz.
15. Remonter le panneau inférieur.

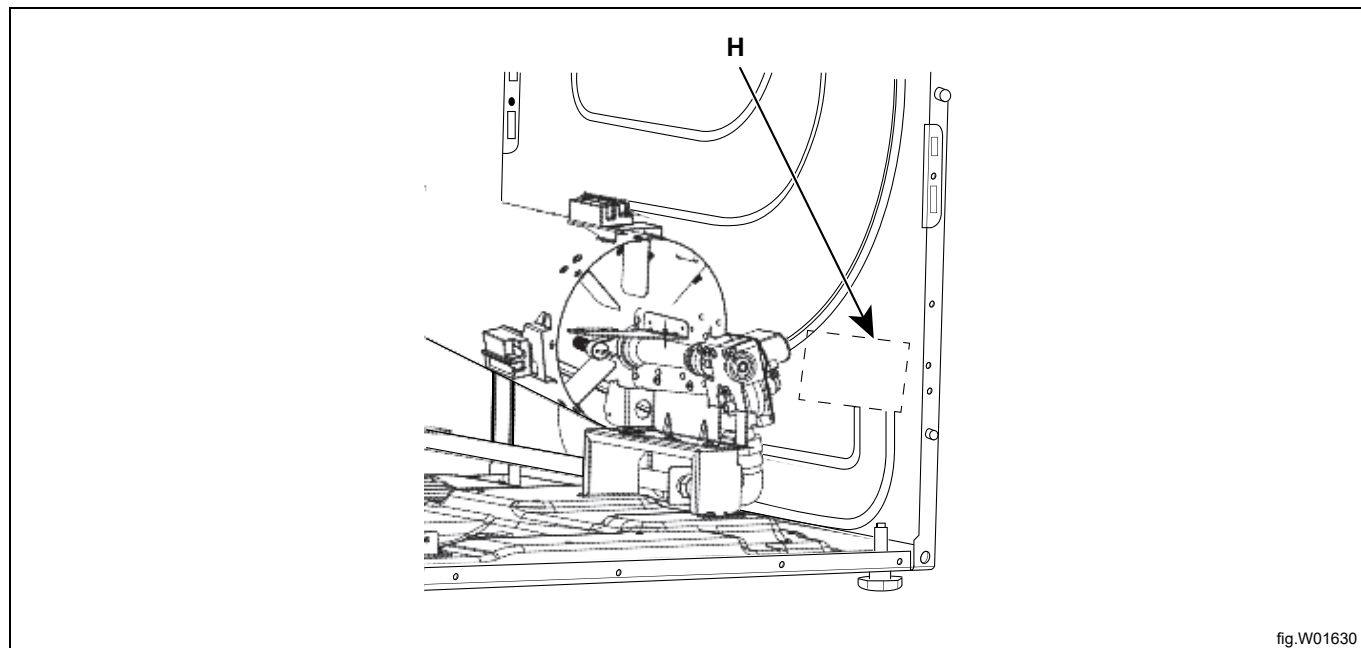


fig.W01630

H	Appliquer l'AUTOCOLLANT B ici
---	-------------------------------

Contrôle d'étanchéité

1. Ouvrir l'arrivée de gaz.
2. Brancher le sèche-linge ou remettre l'alimentation électrique.
3. Régler le cycle de sèche-linge sur une durée à chaleur élevée et mettre en marche le sèche-linge.
4. Brosser ou pulvériser une solution non-corrosive de détection des fuites sur la prise de pression et l'écrou du raccord-union (s'il est présent) et vérifier l'étanchéité en observant la formation de bulles.
5. En présence de bulles, couper l'arrivée de gaz, resserrer le raccord qui fuit et vérifier de nouveau l'étanchéité.
6. Si le sèche-linge a été déplacé pendant la conversion, utiliser la même méthode pour vérifier l'étanchéité de le flexible d'alimentation en gaz et les raccords entre le sèche-linge et le flexible d'alimentation.
7. En présence de bulles, resserrer le raccord qui fuit et vérifier de nouveau l'étanchéité.
8. Débrancher le sèche-linge ou couper l'alimentation électrique.

Test de pression

1. Desserrer la vis de mesure de test de pression dans la prise de test.
2. Brancher le flexible étanche à la prise de test de pression. (Le flexible doit être raccordé entre la prise de test de pression et le manomètre.)
3. Brancher le bout opposé du flexible au manomètre.
4. Brancher l'alimentation électrique et ouvrir l'arrivée de gaz du séchoir.
Puis ouvrir la vanne sur la conduite de gaz.
5. Vérifier la pression de la vanne gaz comme suit :
 - a. Brancher le manomètre au tube.
 - b. Démarrer le séchoir sur un cycle à température élevée.
 - c. Vérifier la pression de l'injecteur, voir 8.5 *Tableau des pressions*.
 - d. Arrêter le séchoir.
6. Débrancher le séchoir ou couper l'alimentation électrique.
7. Couper l'arrivée de gaz.
8. Débrancher le manomètre.
9. Retirer le flexible de la prise de test de pression.
10. Serrer la vis de mesure de la pression de la vanne gaz.

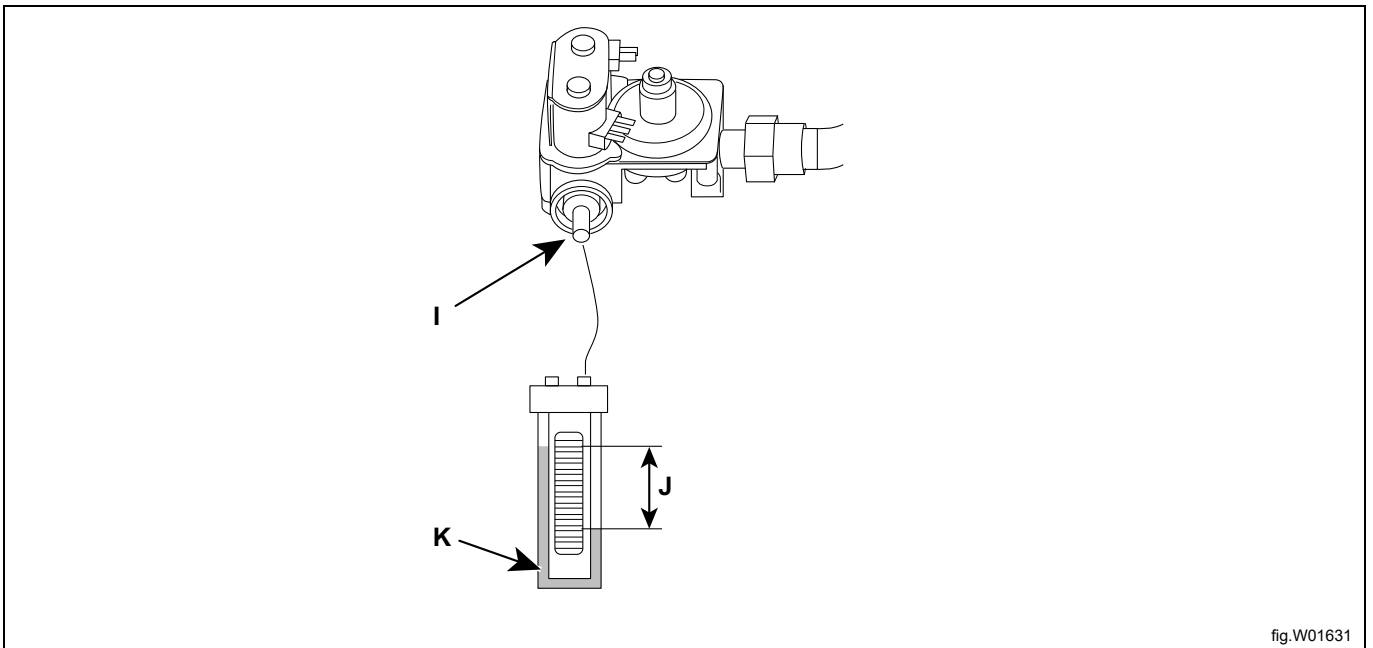


fig.W01631

I	Prise de test
J	Pression de l'injecteur (voir 8.5 <i>Tableau des pressions</i>)
K	Manomètre à tube en U

8.8 Étiquette de données

Si la machine doit être convertie à un autre type de gaz, il convient de remplacer l'étiquette des données fixée au panneau frontal de la machine par l'étiquette comportant les données correctes.

Dans le sac à accessoires, sélectionner l'autocollant C (plaque signalétique du gaz propane) ou l'autocollant D (plaque signalétique du gaz butane) correspondant à l'étiquette originale des données.

Noter le code pays et le type de gaz corrects.

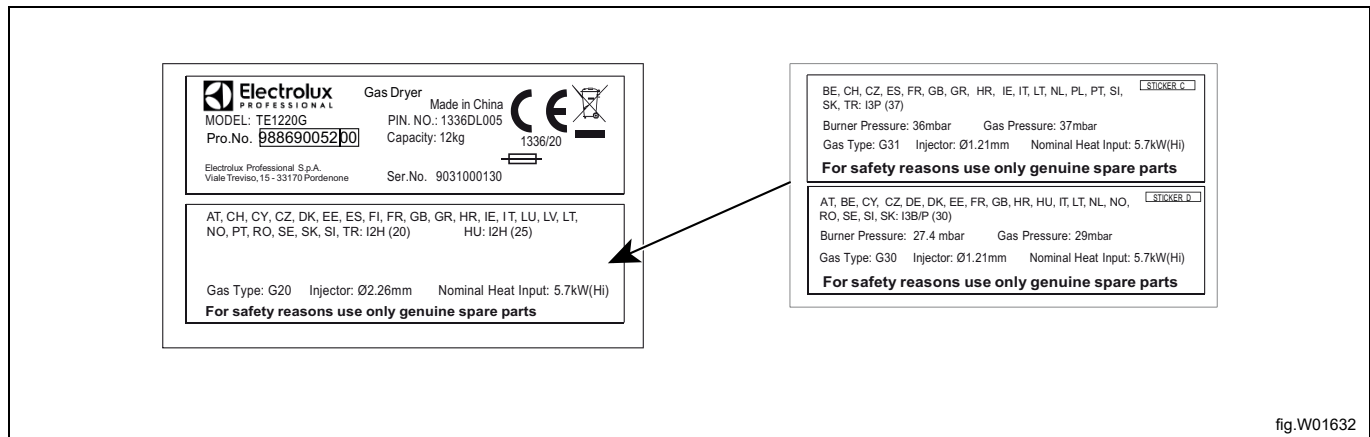


fig.W01632

9 Fonctionnement du monnayeur

Sur les machines à pièces, il faut programmer les prix des programmes et définir d'autres paramètres opérationnels pendant la configuration de la machine.

Les prix peuvent être programmés soit en euros, soit en nombre de pièces ou jetons requis pour démarrer la durée de séchage et l'allonger.

Quatre programmes de séchage sont disponibles : Haut, Moyen, Bas et Pas de chauff. Ces quatre programmes peuvent être programmés pour différents prix et différentes durées. Le programme de séchage sélectionné peut être modifié lorsque la machine est en mode veille (c.-à-d. avant que le programme de séchage commence). Dès qu'un programme de séchage a démarré, le programme ne peut plus être modifié que si les programmes Haut, Moyen, Bas et Pas de chauff. ont des réglages identiques pour le prix, la durée de séchage et de temps ajouté pour chaque pièce ou appui supplémentaire.

Après l'achat d'une durée de séchage initiale pour un programme sélectionné, une durée de séchage peut être ajoutée en insérant d'autres pièces. La durée supplémentaire par pièce insérée pour le programme sélectionné peut être programmée dans les registres de service. Il est possible d'acheter une durée de séchage supplémentaire jusqu'au maximum autorisé.

9.1 Programmation des prix et configuration du temps de séchage

Les registres de service 040-043 « Amount To Start (ATS) (Montant minimum) » définissent le prix à payer avant de pouvoir démarrer le programme sélectionné.

Le prix ATS s'affiche lorsque la machine est à l'arrêt. Chaque fois qu'une pièce est insérée, le compte à rebours « Coin 1 value (valeur pièce 1) » ou « Coin 2 value (valeur pièce 2) » s'affiche au fur et à mesure de la réception des impulsions des pièces. Les instructions indiquent comment configurer les prix des programmes de séchage.

1. Débloquer et séparer le PCB du logement du panneau de contrôle.
2. Appuyer sur le bouton RAZ et le maintenir enfoncé 2 secondes, puis le relâcher pour accéder au mode service. Lorsque le « Service mode (mode service) » est activé avec succès, le PCB affiche 8888.

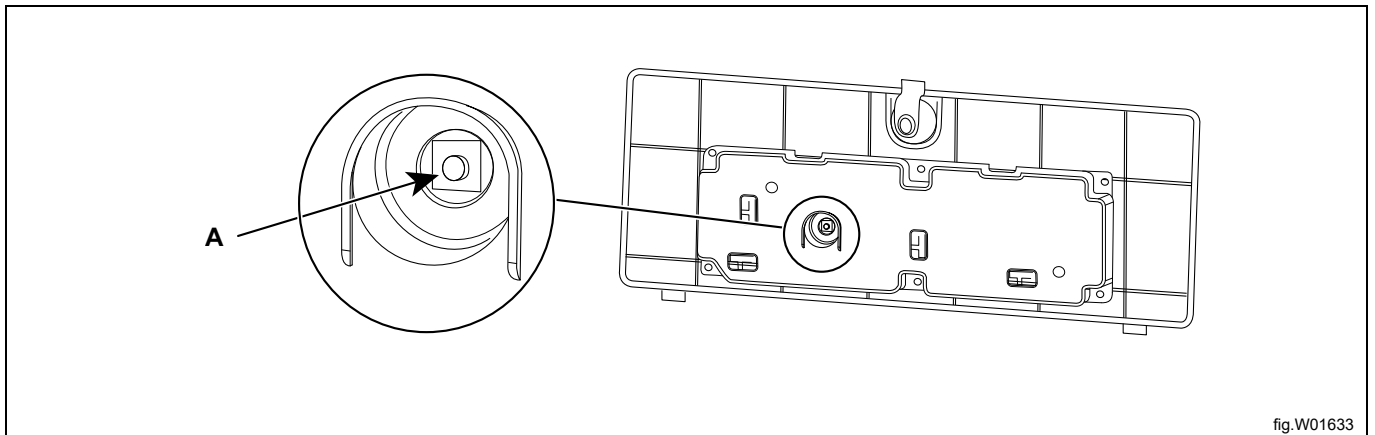


fig.W01633

A	bouton RAZ
---	------------

3. Appuyer sur le bouton de démarrage, « SE » s'affiche pour confirmer l'accès aux registres de service.
4. Utiliser les boutons Bas et Pas de chauff. pour naviguer jusqu'au registre souhaité.
5. Naviguer jusqu'au registre 40, Chauffage haut et appuyer sur le bouton de démarrage. Le prix actuel s'affiche en clignotant.
6. Utiliser les trois boutons de sélection de programme, Moyen, Bas et Pas de chauff. pour modifier chacun des trois chiffres du prix affiché. Chaque bouton augmente le prix d'un chiffre correspondant, de gauche à droite. Chaque chiffre passe de 9 à 0 sans affecter les autres chiffres. Une fois le prix souhaité réglé dans le registre, appuyer sur le bouton de démarrage pour enregistrer la valeur et sortir du registre.
7. Si les registres 041, 042 et 043 = « 0.00 », les valeurs de ces registres seront réglées sur la même valeur que le registre 040. Si un prix différent doit être réglé, programmer chaque registre séparément en répétant les étapes 4-5.
8. Appuyer sur l'interrupteur de service dans la voûte pour sortir du « Service mode (mode service) ».
9. Vérifier les nouveaux prix saisis en sélectionnant chaque programme.

Le registre 030 (« Coin / Token Mode (mode pièce / jeton) ») détermine la manière dont les prix sont affichés par la machine. En cas de réglage sur « 00 » (par défaut), les prix sont réglés et affichés avec une décimale (par exemple « 3.00 »). En cas de réglage sur « 01 », la décimale est désactivée et les prix sont réglés et affichés sous forme de « nombre de pièces ou jetons » requis (par exemple « 12 »). Dans chaque cas, la valeur de chaque pièce insérée est enregistrée dans le registre 031 « Coin 1 value (valeur pièce 1) » et le registre 032 « Coin 2 value (valeur pièce 2) » et détermine de combien le prix résiduel sera réduit à chaque pièce insérée. Les registres des valeurs des pièces peuvent être adaptées en fonction des devises.

9.2 Mode séchage libre / OPL

Si le registre « Amount to Start (ATS) (montant minimum) » d'un programme est réglé sur 0.00 (00 en « Token mode (mode jeton) »), le programme fonctionne en « Time per push mode (Durée par appui) » (c'est le mode séchage libre). Dans ce mode, chaque fois qu'un bouton de programme est enfoncé, le temps restant augmente. Le premier appui ajoute la valeur de registre « Time for Amount To Start (Durée pour le montant minimum) » (registre 044 – 047) à la durée de séchage, puis chaque appui continue à ajouter « Time per push or coin (Durée par appui ou pièce) » (registre 048 – 051) à la durée de séchage. Ces registres ne sont accessibles qu'en « Full service mode (mode service complet) ». La durée de séchage restante affichée ne peut en aucun cas être supérieure à la « Max drying time (Durée de séchage max.) » de ce programme.

Un groupe de registres (040-055) est affecté au bouton de chaque programme (température) pour régler la durée de séchage, le prix et la durée maximale autorisée. Les registres sont organisés pour permettre un maximum de flexibilité pour les opérations vendues, mais aussi la facilité de programmation pour les applications non vendues (séchage libre).

9.3 Registres des prix et durées

9.3.1 Durée pour le montant minimum

Le registre « Time for Amount To (Durée pour le montant minimum) » (registre 044 – 047) définit la durée créditée lorsque « Amount To Start (Montant minimum) » a été payé ou la durée de base du programme de séchage lorsque « Amount To Start (Montant minimum) » = 0.00 (00 en « Token mode (mode jeton) »). Cette durée est créditée quand un bouton de sélection de programme (température) est enfoncé pour la première fois si le temps de séchage restant = 0. Ces registres ne sont accessibles qu'en « Full service mode (mode service complet) ».

9.3.2 Time per coin (Durée par pièce) (ou Push In Free Dry Mode (Mode séchage libre par appui))

Le registre (048 – 051) définit la durée, en minutes, lorsqu'une impulsion de pièce est reçue d'un appareil de paiement ou lorsque le bouton de programmation est enfoncé lorsque « Amount To Start (ATS) (Montant minimum) » (registre 040 – 043) = 0, APRÈS que « Time for Amount To Start (Durée pour le montant minimum) » ait été créditée, que la machine soit en service ou non. Ce registre n'est accessible qu'en « Full service mode (mode service complet) ». Dès que ces registres sont réglés, le contrôleur vend la durée pour chaque impulsion de pièce reçue de l'appareil de paiement (ou appui sur le bouton d'un programme si « Amount To Start (Montant minimum) » = 0 pour ce programme), jusqu'à la durée de séchage maximale spécifiée pour ce programme particulier.

9.4 Programmation du temps promotionnel (temps de séchage supplémentaire)

Le séchoir peut appliquer un pourcentage de remise « Promotion » sur le prix de vente d'une sélection de programme à des heures et jours spécifiés. Jusqu'à quatre événements de remises promotionnelles et pourcentages peuvent être sélectionnés à l'aide de l'horloge en temps réel (RTC) du séchoir ou un événement promotionnel peut être sélectionné à l'aide d'un signal externe en option transmis par un relais commandé par horloge ou un interrupteur. Ce signal peut activer plusieurs séchoirs. Les deux options doivent être configurées via les registres de service, dont l'accès est décrit dans la section « Service mode (mode service) » de ces instructions.

Pendant la configuration de la machine, la remise s'affiche sous forme de pourcentage à trois chiffres (%%%) et peut varier de 000% (pas de remise) à « 999 » = 9999%. Cette valeur définit le pourcentage duquel la durée créditée sera augmentée avant d'être ajoutée au prix de base du programme de séchage. Par exemple, si « Time for Amount To Start (Durée pour le montant minimum) », (registre 044 – 047) = 30 et « Time for additional coin or push (Durée pour pièce ou appui supplémentaire) », registre (048 – 051) = 10 et que le pourcentage promotionnel = 50, 45 minutes seront alors créditées lors du paiement du « Amount To Start (Montant minimum) » et 15 minutes seront créditées à la réception d'impulsions supplémentaires de la pièce 1. Le réglage de la promotion sur = « A00 » autorise le séchage libre.

Il est à noter que la durée de séchage ne dépassera pas la durée de séchage maximale établie pour chaque programme dans les registres « Maximum Drying Time (Durée de séchage maximale) » (052 - 055).

9.5 Programmation du temps promotionnel par horloge en temps réel (RTC)

La RTC et les temps promotionnels sont réglés et affichés en format 24h. (Par exemple, 1:15 PM = 13:15). Les jours promotionnels de la semaine sont représentés par un nombre à deux chiffres (nn). Le calendrier intégré à la RTC s'adapte aux années bissextiles. Pour configurer la promotion, il faut régler la RTC et jusqu'à quatre paires d'heures de début et de fin et de pourcentages des promotions.

Configuration de la RTC et du temps promotionnel

1. Naviguer jusqu'au registre 72 (configuration de la RTC), comme expliqué dans la section « Service mode (mode service) ».
2. Appuyer sur le bouton de démarrage pour arrêter l'horloge. L'année s'affiche sous forme d'un nombre à quatre chiffres (aaaa). Modifier ces valeurs à l'aide des boutons Haut, Moyen, Bas, et Pas de chauff.
3. Appuyer sur le bouton de démarrage pour afficher le mois et le jour sous forme de nombres à deux chiffres (mm. jj). Modifier ces valeurs à l'aide des boutons Haut, Moyen, Bas, et Pas de chauff.
4. Appuyer sur le bouton de démarrage pour afficher l'heure et les minutes en format 24h, à deux chiffres (hh.mm). Modifier ces valeurs à l'aide des boutons Haut, Moyen, Bas, et Pas de chauff.
5. Appuyer sur le bouton de démarrage pour enregistrer les modifications et sortir du registre 72. L'horloge reviendra sur l'heure réglée, le chiffre des secondes reviendra sur « 00 », et redémarrera l'horloge. Ce qui permettra de synchroniser les horloges de plusieurs machines sur une horloge maître, comme une horloge murale, un bracelet-montre ou un téléphone portable.
6. Naviguer jusqu'au registre 73 (« RTC Promotion #1 START (RTC Promotion #1 DÉBUT) ») pour régler le pourcentage de la remise, le jour de la semaine et la date de début de la promotion #1.
7. Appuyer sur le bouton de démarrage. Un nombre à deux chiffres (« 0d ») correspondant au(x) jour(s) de début de la promotion #1 s'affiche. (1=Dimanche, 2=Lundi, ... 7=Samеди, 8=Tous les jours, 9=Lundi-Vendredi uniquement, A=Samеди et Dimanche uniquement, 0=promotion inactive.) Modifier ce nombre Pas de chauff. pour faire défiler les valeurs autorisées.
8. Appuyer sur le bouton de démarrage. Les heures et minutes de la promotion #1 s'affichent au format 24h (hh. mm). Modifier ces valeurs à l'aide des boutons Haut, Moyen, Bas, et Pas de chauff.
9. Appuyer sur le bouton de démarrage. Le pourcentage de remise promotionnelle s'affiche sous forme de trois chiffres (%%%). La remise peut varier entre « 000 » = 000% et « 999% » = 999%. Le réglage de la promotion sur = « A00 » autorise le séchage libre. Modifier ce nombre à l'aide des boutons Moyen, Bas et Pas de chauff. En appuyant dix fois sur le bouton Moyen, la valeur revient à « A00 ».
10. Appuyer sur le bouton de démarrage pour enregistrer les modifications et sortir du registre 73.
11. Naviguer jusqu'au registre 74 (« RTC Promotion #1 END (RTC Promotion # 1 FIN) »). Cela permet de régler l'heure de fin de la promotion #1.
12. Appuyer sur le bouton de démarrage. L'heure de fin de la promotion s'affiche en heures et minutes au format 24h (hh.min). Modifier ces valeurs à l'aide des boutons Haut, Moyen, Bas, et Pas de chauff.
13. Appuyer sur le bouton de démarrage pour enregistrer les modifications et sortir du registre 74.
14. Programmer les trois autres durées et pourcentages de promotion souhaités à l'aide des paires de registres : 075 & 076 (Promotion #2), 077 & 078 (Promotion #3) et 079 & 080 (Promotion #4). Chaque promotion peut être associée à un pourcentage de réduction différent. Ces pourcentages ne doivent pas se chevaucher.
15. Sortir du « Service mode (mode service) »

9.6 Programmation du temps promotionnel par relais externe commandé par horloge ou interrupteur

Ce séchoir peut appliquer une remise promotionnelle à l'aide d'un relais externe commandé par horloge ou d'un interrupteur manuel. Pour utiliser cette fonction, le séchoir exige l'installation d'un kit de réduction de prix externe. Pour plus d'informations sur la connexion de ce signal au séchoir pour activer les remises, voir les instructions d'installation de ce kit.

Affectation du registre de mémoire des paramètres

1. Naviguer jusqu'au registre 081 (« Promotion %%% for discount input signal (Promotion %%% pour le signal d'entrée de la remise) ») comme expliqué dans la section « Service mode (Mode service) ».
2. Appuyer sur le bouton de démarrage. Le pourcentage de remise promotionnelle s'affiche sous forme de trois chiffres (%%%). La remise peut varier entre « 000 » = 0% et « 999 » = 999%. Le réglage de la promotion sur = « A00 » autorise le séchage libre. Modifier ce nombre à l'aide des boutons Moyen, Bas et Pas de chauff.
3. Appuyer sur le bouton de démarrage pour enregistrer les modifications et sortir du registre 081.
4. Sortir du « Service mode (mode service) »

Lorsque le signal externe est activé, le séchoir applique la promotion réglée dans le registre 081, afin d'augmenter la durée de séchage comme expliqué par ailleurs dans ces instructions.

Pour toute question ou besoin d'assistance pour programmer les prix ou appliquer des promotions, contacter l'équipe d'assistance technique locale d'Electrolux Professional.

10 Contrôle du fonctionnement



Doit être effectué par du personnel qualifié



Le fonctionnement doit être contrôlé une fois l'installation terminée et avant l'utilisation de la machine. Après chaque réparation, le fonctionnement doit être contrôlé avant de pouvoir réutiliser la machine.

Vérifier l'arrêt automatique de la machine.

- Démarrez la machine.
- Vérifier le bon fonctionnement des micro-rupteurs : la machine doit s'arrêter si la porte est ouverte.

Vérifier la chaleur.

- Laisser la machine fonctionner pendant 5 minutes sur un programme chaud.
- Vérifier que la chaleur fonctionne en ouvrant la porte et en vous assurant que de la chaleur s'échappe du tambour.

Prêt pour utilisation

Si tous les tests sont concluants, la machine est prête à être utilisée.

Si certains tests ne sont pas concluants, que des défaillances ou des erreurs ont été détectées, contactez votre centre d'entretien/distributeur local.

Avant de s'en aller, l'installateur doit donner à l'utilisateur les instructions d'utilisation de l'appareil.

11 RAZ de la CPU

Une RAZ de la CPU rétablit les valeurs par défaut des registres et des réglages de la température. La machine revient en mode Pièce et le prix est effacé.

Pour terminer la RAZ de la CPU, suivre les deux étapes ci-dessous :

1. Débloquer et séparer le PCB du logement du panneau de contrôle.
2. Appuyer sur le bouton RAZ à l'arrière du PCB et le maintenir enfoncé 6 secondes, jusqu'à ce qu'un bip retentisse et que 0.00 s'affiche à l'écran, puis retirer le doigt pour terminer la RAZ.

12 Information sur l'évacuation

12.1 Évacuation de l'appareil en fin de vie

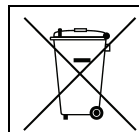
Avant de mettre l'appareil au rebut, il est recommandé de vérifier attentivement son état physique et de contrôler si des pièces de la structure présentent des signes éventuels d'affaissements ou de ruptures en phase de démolition.

Les pièces de la machine doivent faire l'objet d'une collecte sélective en fonction de leurs différentes caractéristiques (par exemple, métaux, huiles, graisses, plastique, caoutchouc, etc.).

Les différents pays de destination ont des législations qui leur sont propres ; par conséquent, il faut respecter les dispositions imposées par les lois et les organismes des pays où a lieu la démolition.

En règle générale, l'appareil doit être amené à un centre spécialisé de collecte/une déchetterie.

Démontez l'appareil en regroupant les composants par caractéristiques chimiques, sans oublier que le compresseur contient de l'huile lubrifiante et du réfrigérant qui peuvent être recyclés, et que les composants du réfrigérateur et de la pompe à chaleur sont des déchets spéciaux assimilables à des déchets ménagers.



Le symbole figurant sur le produit indique que ce produit ne doit pas être traité comme déchet ménager, mais doit être évacué conformément aux réglementations en vigueur, afin d'éviter tout impact négatif pour l'environnement et la santé humaine. Pour de plus amples informations sur le recyclage de ce produit, contactez le revendeur ou le représentant local, le SAV ou les autorités locales responsables de l'évacuation des déchets.




Note!

Au moment de la démolition de l'appareil, les marquages, le présent Manuel et les autres documents relatifs à l'appareil devront être détruits.

12.2 Élimination de l'emballage

Les emballages doivent être mis au rebut conformément aux réglementations en vigueur dans le pays d'utilisation de l'appareil. Tous les matériaux utilisés pour l'emballage sont compatibles avec l'environnement.

Ces composants peuvent être conservés, recyclés ou incinérés dans une usine d'incinération des déchets. Les pièces en plastique recyclables sont marquées comme dans les exemples suivants.

 PE	Polyéthylène : <ul style="list-style-type: none"> • Emballage extérieur • Sachet contenant les instructions
 PP	Polypropylène : <ul style="list-style-type: none"> • Sangles
 PS	Mousse polystyrène : <ul style="list-style-type: none"> • Protections des arêtes



Electrolux Professional AB
341 80 Ljungby, Sweden
www.electroluxprofessional.com