

# Upute za instalaciju Sušilica

TE1220E, TE1220G



**Electrolux**  
PROFESSIONAL



# Sadržaj

## Sadržaj

1	Sigurnosne mjere opreza .....	5
1.1	Plinska sušilica: .....	7
1.2	Opće sigurnosne informacije.....	7
1.3	Samo za komercijalnu uporabu .....	7
1.4	Autorska prava .....	7
1.5	Simboli.....	7
2	Uvjeti i iznimke od jamstva .....	8
3	Tehnički podaci .....	9
3.1	Nacrt.....	9
3.2	Tehnički podaci.....	10
3.3	Priključci .....	10
4	Postavljanje .....	11
4.1	Vađenje iz ambalaže .....	11
4.2	Upute za recikliranje ambalaže .....	12
4.3	Smještanje .....	13
4.4	Mehanička instalacija .....	14
5	Okretanje vrata .....	15
6	Sustav odsisa .....	17
6.1	Načelo rada sa zrakom.....	17
6.2	Svjež zrak .....	17
6.3	Odsisni kanal.....	18
6.4	Zajednički odsisni kanal.....	18
6.5	Dimenzioniranje odsisa .....	19
6.6	Zaštita vanjskog kanala .....	20
7	Električno povezivanje .....	21
7.1	Električne instalacije .....	21
7.2	Jednofazni priključak.....	22
7.3	Električni priključci .....	22
7.4	Instalirajte elektronički mjerač kovanica (Modeli koji rade na kovanice) .....	23
8	Priključak za plin .....	25
8.1	Pričvrstite oznaku .....	25
8.2	Općenito .....	25
8.3	Priključite sušilicu na dovod plina .....	26
8.4	Plinska instalacija .....	26
8.5	Tablica tlaka .....	27
8.6	Probno pokretanje .....	27
8.7	Upute za konverziju .....	27
8.8	Oznaka s podacima .....	32
9	Rad mjerača kovanica .....	33
9.1	Postavljanje programa za programiranje cijene i vremena sušenja.....	33
9.2	Besplatno sušenje/OPL način rada.....	34
9.3	Registri cijene i vremena .....	34
9.3.1	Vrijeme za iznos za početak .....	34
9.3.2	Vrij. za kovanicu (ili pritisnite besplatni način sušenja) .....	34
9.4	Programiranje promocije (za dodatno vrijeme sušenja) .....	35
9.5	Promocija putem sata u realnom vremenu (RTC) .....	35
9.6	Promocija putem vanjskog releja na satni pogon ili prekidač.....	36
10	Provjera funkcija.....	37
11	Resetiranje CPU jedinice .....	37
12	Informacije o odlaganju.....	38
12.1	Odlaganje aparata na kraju vijeka trajanja.....	38
12.2	Odlaganje ambalaže .....	38

Proizvođač zadržava pravo izmjene dizajna i specifikacija komponenti.



## 1 Sigurnosne mjere opreza

- Servisiranje smije obavljati samo ovlašteno osoblje.
- Smiju se upotrebljavati samo odobreni rezervni dijelovi, pribor i potrošni materijal.
- Aparat se ne smije upotrebljavati ako su za čišćenje korištene industrijske kemikalije.
- U aparatu nemojte sušiti neoprane predmete.
- Predmete koji su zaprljani jestivim uljem, acetonom, alkoholom, benzinom, kerozinom, sredstvom za uklanjanje mrlja, terpentinom, voskom ili sredstvom za uklanjanje voska treba oprati vrućom vodom s većom količinom deterdženta prije stavljanja u aparat.
- U uređaju se ne smiju sušiti predmeti kao što su pjenasta guma (lateks-pjena), kape za tuširanje, vodonepropusne tkanine, predmeti ili odjeća s gumenom podstavom ili jastuci s ojenastim gumenim podlošcima.
- Omekšivače i slične proizvode treba upotrebljavati prema uputama za omekšivače za tkaninu.
- Završna faza ciklusa sušenja odvija se bez topline (ciklus hlađenja) kako bi se osiguralo da predmeti budu na temperaturi kojom se osigurava da se neće oštetiti.
- Uklonite sve predmete iz džepova, primjerice upaljače i šibice.
- **UPOZORENJE.** Nikada ne zaustavljajte aparat prije završetka ciklusa sušenja, osim ako stvari niste brzo uklonili i raširili kako bi se toplina raspršila.
- Mora se osigurati odgovarajuća ventilacija kako bi se spriječio povratni protok plinova u prostoriju s uređajima u kojima se spaljuju druga goriva, uključujući i otvoreni plamen.
- Odsisni zrak ne smije se ispuštati u odvode koji se upotrebljavaju za odsis ispušnih plinova iz uređaja u kojima se sagorijevaju plin i druga goriva.
- Aparat se ne smije instalirati iza vrata koja se mogu zaključati, iza kliznih vrata ili vrata s okovima sa suprotne strane od okova na sušilici tako da bude zapriječeno potpuno otvaranje aparata.
- Ako aparat ima skupljač dlaka i mucica on se mora često čistiti.
- Dlake i mucice ne smiju se nakupljati oko aparata.
- **NEMOJTE VRŠITI IZMJENE NA OVOM UREĐAJU.**
- Pri obavljanju servisiranja ili zamjeni dijelova napajanje mora biti isključeno.
- Kada je napajanje isključeno, rukovatelj mora vidjeti da je aparat isključen (utikač je iskopčan i ostaje uklonjen) iz bilo koje točke kojoj može pristupiti. Ako to nije moguće zbog ugradnje ili instalacije aparata mora se osigurati isključivanje sa sustavom zaključavanja u izoliranom položaju.
- U skladu s pravilima ožičenja: instalirajte višepolni prekidač prije aparata kako biste olakšali postupke instalacije i servisiranja.
- **UPOZORENJE:** aparat se ne smije napajati putem vanjske sklopke, primjerice tajmera ili priključivati na krug koji se redovito uključuje ili isključuje putem instalacije.
- Ako su različiti nazivni naponi ili različite nazivne frekvencije (odvojene znakom /) navedeni na pločici s podacima aparata, upute za prilagodbu aparata za rad na potrebnom nazivnom naponu ili nazivnoj frekvenciji navedene su u priručniku za instalaciju.
- Nepokretni aparati koji nisu opremljeni sredstvima za odvajanje od mrežnog napajanja imaju odvojene kontakte na svim polovima što omogućava potpuno odvajanje unutar III. kategorije prenapona, upute nam govore da sredstva za odvajanje moraju biti ugrađena u fiksno ožičenje u skladu s pravilima ožičenja.
- Otvori u postolju ne smiju biti zapriječeni tepihom.

- Maksimalna masa suhog rublja: 12 kg.
- A-vrednovana razina zvučnog taha kod radnih stanica: <68 dB(A).
- Ako je kabel napajanja oštećen, mora ga zamijeniti proizvođač, njegov serviser ili osoba sličnih kvalifikacija, kako bi se izbjegla opasnost.
- Dodatni zahtjevi za sljedeće države; AT, BE, BG, HR, CY, CZ, DK, EE, FI, FR, DE, GR, HU, IS, IE, IT, LV, LT, LU, MT, NL, NO, PL, PT, RO, SK, SI, ES, SE, CH, TR, UK:
  - Aparat se može upotrebljavati u javnim prostorima.
  - Ovaj aparat smiju upotrebljavati djeca starija od 8 godina i osobe sa smanjenim tjelesnim, osjetilnim ili mentalnim sposobnostima, ili neiskusne i neobučene osobe ako su pod nadzorom ili su dobile upute u vezi sa sigurnom uporabom aparata te shvaćaju . pripadajuće opasnosti Djeca se ne smiju igrati s aparatom. Čišćenje i korisničko održavanje ne smiju obavljati djeca bez nadzora.
- Dodatni zahtjevi za druge države:
  - Nije predviđeno da se ovim uređajem koriste osobe (uključujući i djecu) sa smanjenim fizičkim, osjetilnim ili mentalnim sposobnostima, neiskusne i neobučene osobe, osim ako se ne nalaze pod nadzorom osobe koja odgovara za njihovu sigurnost ili su od nje dobile upute o načinu korištenja uređaja. Djeca moraju biti pod nadzorom kako bi se osiguralo da se ne igraju s uređajem.

## 1.1 Plinska sušilica:

- Prije instalacije provjerite kompatibilnost lokalnih uvjeta distribucije, vrste plina i tlaka s postavkama aparata.
- Aparat se ne smije instalirati u prostorije s uređajima za čišćenje sa sredstvima za čišćenje s perkloroetilenom, TRIKLOOROETILENOM ili UGLJIKOVODIKA S KLOROM ILI FLUOROM.
- NAPOMENA: istaknuto je da priključivanje i puštanje u pogon aparata u skladu s ovom normom podliježu pridržavanju propisa o ugradnji koji su na snazi u državama u kojima ti aparati dolaze na tržište.
- Oni moraju navoditi da se aparat mora izraditi sa savitljivim crijevom prikladnim za kategoriju aparata u skladu s nacionalnim propisima o ugradnji u određenoj državi, a u slučaju sumnje, postavljač se mora javiti dobavljaču.
- Aparat se mora postaviti na nezapaljive materijale poda, radne površine i/ili zida blizu aparata, prema potrebi.
- Ako možete namirisati plin:
  - nemojte uključivati bilo kakvu opremu
  - nemojte upotrebljavati električne prekidače
  - nemojte upotrebljavati telefone u objektu
  - napustite prostoriju, objekt ili područje
  - obratite se osobi zaduženoj za aparat

## 1.2 Opće sigurnosne informacije

Kako bi se spriječila šteta na elektroničkim sklopovima (i drugim dijelovima) do koje može doći zbog kondenzacije, aparat se mora postaviti na sobnu temperaturu 24 sata prije prve uporabe.





## 1.3 Samo za komercijalnu uporabu

Aparat/aparati na koje se odnosi ovaj priručnik proizvedeni su samo za komercijalnu i industrijsku uporabu.

## 1.4 Autorska prava

Ovaj priručnik namijenjen je samo za konzultiranje od strane rukovatelja i može se dati trećim osobama samo uz dozvolu tvrtke Electrolux Professional.

## 1.5 Simboli

	Oprez
	Oprez, vruća površina
	Oprez, visok napon
	Prije uporabe uređaja pročitajte upute

## 2 Uvjeti i iznimke od jamstva

Ako kupnja ovog proizvoda uključuje pokrivanje jamstvom, jamstvo se omogućava u skladu s lokalnim propisima i podliježe instaliranju i korištenju proizvoda za navedene svrhe i to kako je opisano u odgovarajućoj dokumentaciji opreme.

Jamstvo će se moći primjenjivati samo ako je kupac koristio izvorne rezervne dijelove i ako je izvršio održavanje u skladu s dokumentacijom za korisnike i održavanje društva Electrolux Professional dostupnom u papirnatom ili elektroničkom obliku.

Electrolux Professional izrazito preporučuje korištenje odobrenih sredstava Electrolux Professional za čišćenje, ispiranje i uklanjanje kamenca kako bi se postigli optimalni rezultati i dugoročno očuvala učinkovitost proizvoda.

Jamstvo društva Electrolux Professional ne pokriva sljedeće:

- putne troškove usluge dostave i preuzimanja proizvoda;
- postavljanje;
- obuku o načinu rada/rukovanja;
- zamjenu (i/ili isporuku) potrošnih dijelova osim ako do njih nije došlo zbog nedostataka u materijalima ili izradi prijavljenih u roku od jednog (1) tjedna od pojave kvara;
- ispravak vanjskog ožičenja;
- ispravak neovlaštenih popravaka, kvarova i neučinkovitog rada prouzročenih i/ili izazvanih;
  - nedovoljan/ili nepravilan kapacitet električnih sustava (struje/napona/frekvencije, uključujući i njihov nagli porast i/ili prekid rada);
  - neodgovarajući ili prekinuti dovod vode, vodene pare, zraka, plina (uključujući nečistoće i/ili svega što nije usklađeno s tehničkim zahtjevima za svaki aparat);
  - vodovodne instalacije, komponente ili potrošne proizvode za čišćenje koje proizvođač nije odobrio;
  - nemar kupca, pogrešnu upotrebu, zloupotrebu i/ili neusklađenost s uputama za upotrebu i održavanje detaljno opisanim u odgovarajućoj dokumentaciji opreme;
  - nepravilnu ili lošu: instalaciju, popravak, održavanje (uključujući neovlašteno prepravljavanje, izmjene ili popravke koje su izvršile treće osobe ili neovlaštene treće osobe) i izmjenu sigurnosnih sustava;
  - upotrebu neoriginalnih komponenti (npr.: potrošnih dijelova, dijelova podložnih habanju, ili rezervnih dijelova);
  - okolišne uvjete koji izazivaju toplinski (npr. pregrijavanje/smrzavanje) ili kemijski (npr. korozija/oksidacija) stres;
  - strana tijela smještena u proizvod ili povezana s njim;
  - nesreće ili djelovanje više sile;
  - prijevoz i rukovanje, uključujući ogrebotine, udubljenja, okrhnuća, i/ili ostala oštećenja na površinskom sloju proizvoda, osim ako je do takvih oštećenja došlo zbog nedostataka u materijalima ili izradi i ako su prijavljena u roku od jednog (1) tjedna nakon isporuke osim ako nije drukčije dogovoreno;
- proizvod čiji su originalni serijski brojevi uklonjeni, izmijenjeni ili ih nije moguće odmah utvrditi;
- zamjenu žarulja, filtara ili bilo koji od zamjenskih dijelova;
- bilo koji pribor i softver koji nije odobrilo ili navelo društvo Electrolux Professional.

Jamstvo ne uključuje aktivnosti redovitog održavanja (uključujući i dijelove potrebne za njih) ili nabavu sredstava za čišćenje osim ako to nije specifično pokriveno bilo kojim lokalnim ugovorom, podložno lokalnim odredbama i uvjetima.

Na mrežnom mjestu društva Electrolux Professional potražite popis ovlaštene korisničke službe.



### 3 Tehnički podaci

#### 3.1 Nacrt

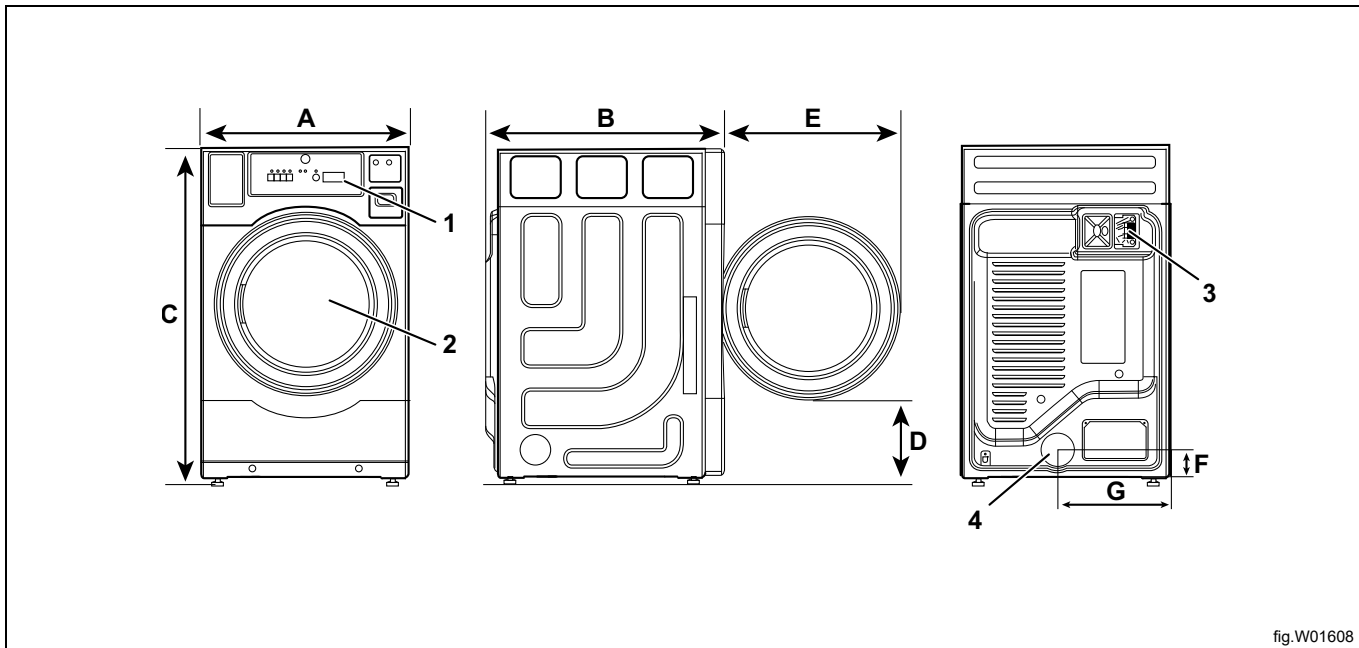


fig.W01608

1	Upravljačka ploča
2	Otvor za vrata, $\varnothing$ 570 mm
3	Električni priključak
4	Priključak za odsis

	A	B	C	D	E	F	G
mm	686	822	1098	302	555	91	368

#### Uglični otisak

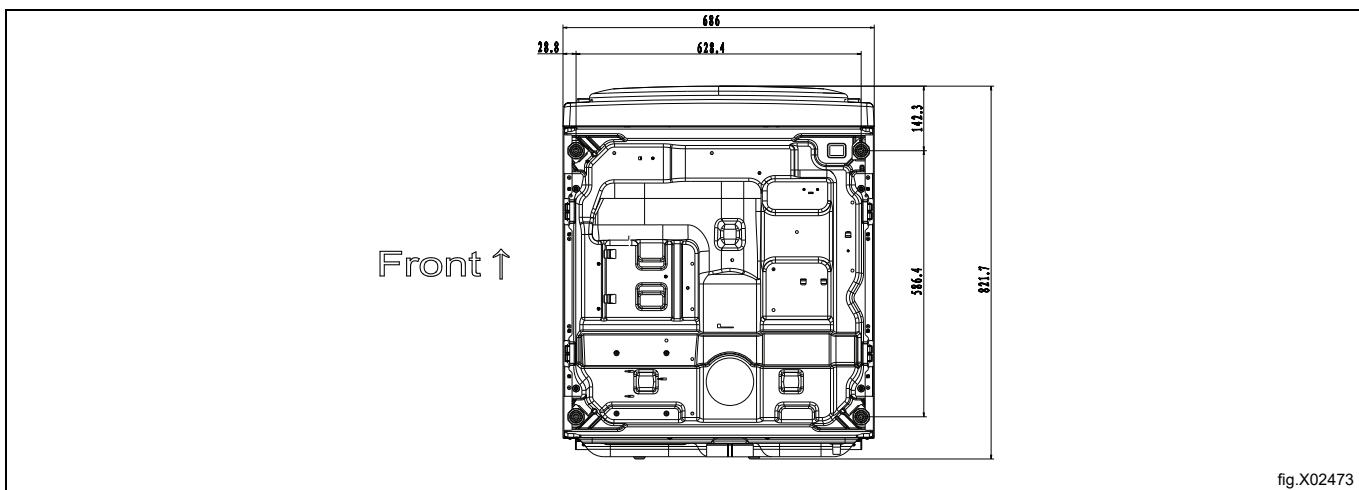


fig.X02473

### 3.2 Tehnički podaci

Neto težina ( električno grijanje )	kg	70
Neto težina ( plinsko grijanje )	kg	78
Zapremina bubnja	litara	218
Promjer bubnja	mm	664
Dubina bubnja	mm	533
Brzina bubnja, srednje opterećenje	o/min	45
Nazivna nosivost, faktor punjenja 1:18 (maks. opterećenje)	kg	12
Grijanje: Struja ( 230V )	kW	4,84
Nazivni unos topline ( Plinska sušilica )	kW	5,7
Maksimalni protok zraka	m <sup>3</sup> /h	256
Maksimalni statički povratni tlak	Pa	130
A-vrednovana razina zvučnog taha kod radnih stanica	dB(A)	68
Brzina protoka plina (Visoka):G20	m <sup>3</sup> /h	0,6
Brzina protoka plina (Visoka):G30	m <sup>3</sup> /h	0,17
Brzina protoka plina (Visoka):G31	m <sup>3</sup> /h	0,23

### 3.3 Priklučci

Izlaz za zrak ( električno grijanje )	ø mm	100
Izlaz za zrak ( plinsko grijanje )	ø mm	102
Priključak za plin	1/2"	ISO 7/1-R1/2

#### Napomena!

Istaknuto je da priključivanje i puštanje u pogon aparata u skladu s ovom normom podliježu pridržavanju propisa o ugradnji koji su na snazi u državama u kojima ti aparati dolaze na tržište.

---

## 4 Postavljanje

### 4.1 Vađenje iz ambalaže

#### **Napomena!**

**Preporučuje se da otpakiravanje obavljaju dvije osobe.**

Uređaj se isporučuje pričvršćen na transportnu paletu ambalažnom trakom.

Uklonite ambalažnu traku s uređaja, a zatim uklonite transportnu paletu.

Uklonite svu ambalažu s uređaja.

#### **Napomena!**

**Budite pažljivi prilikom rukovanja aparatom. Bubanj nema transportne stezaljke.**

**Smjestite aparat u završni položaj.**

## 4.2 Upute za recikliranje ambalaže

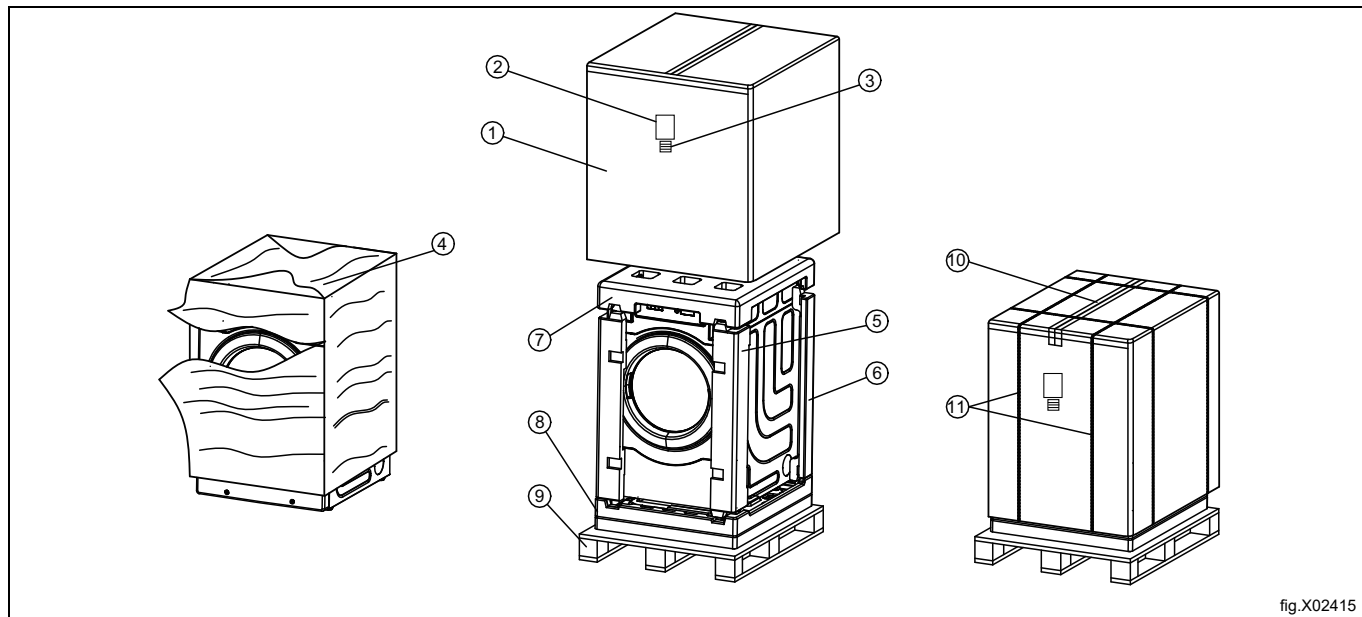


fig.X02415

Sl.	Opis	Oznaka	Tip
1	Kartonska ambalaža	PAP 20	Papir
2	Naljepnica na ambalažnoj kutiji	PAP 22	Papir
3	Naljepnica s crtičnim kodom	PAP 22	Papir
4	Folija za omatanje	HDPE 2	Plastika
5	Prednja kutna zaštita	PS 6	Plastika
6	Stražnja kutna zaštita	PS 6	Plastika
7	Gornja zaštita	PS 6	Plastika
8	Zaštita u donjem dijelu	C/* 81	Kombinacija
9	Paleta	FOR 50	Drvo
10	PET traka	PET 1	Plastika
11	Traka ambalaže	PP 5	Plastika

## 4.3 Smještanje

Aparat treba postaviti tako da ima puno prostora za rad korisnika i servisera.

Preporučuju se sljedeći razmaci:

- Prostor koji se zahtijeva za potpuno otvaranje vrata iznosi 91 cm (36 inča).
- Preporučuje se minimalna visina iznad uređaja od 15,24 cm (6 inča).
- Sušilicu je potrebno smjestiti najmanje 30,5 cm (12 inča) daleko od najbliže prepreke, a razmak od 61 cm (24 inča) se preporučuje zbog lakšeg postavljanja, održavanja i servisiranja.

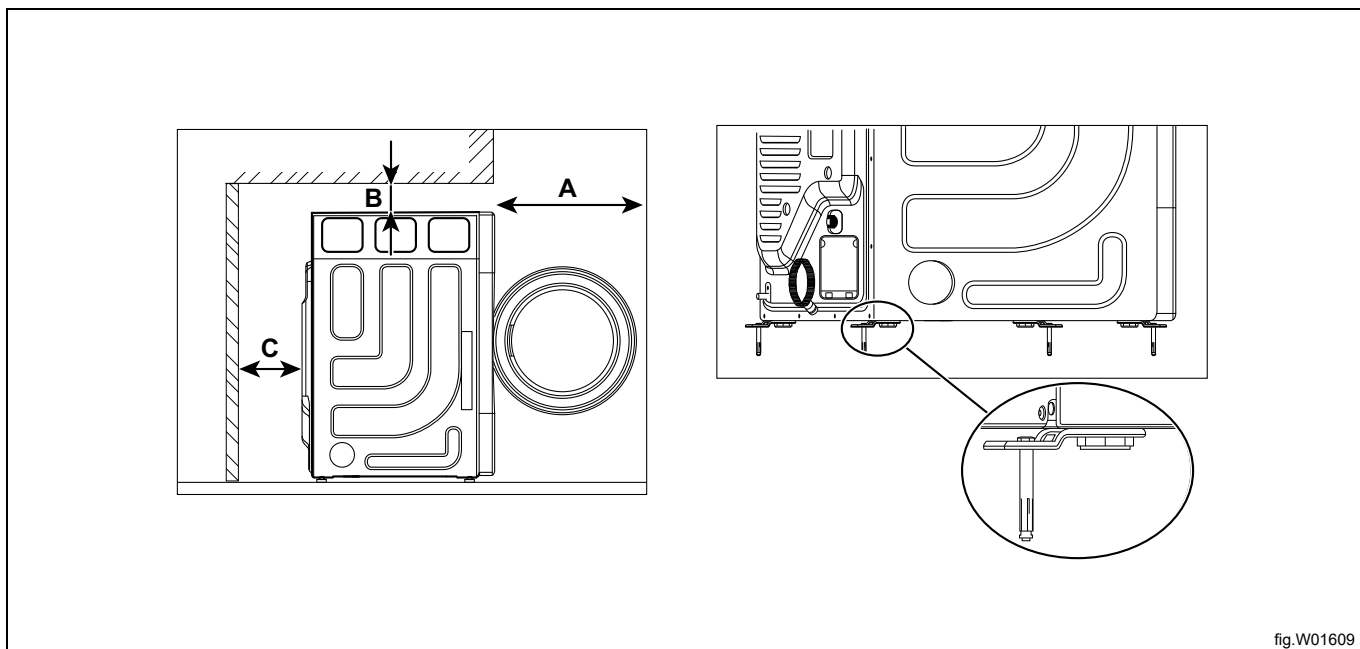


fig.W01609

A	Min. 91 cm (36 inča)
B	Min. 15,24 cm (6 inča)
C	Min. 30,5 cm (12 inča)

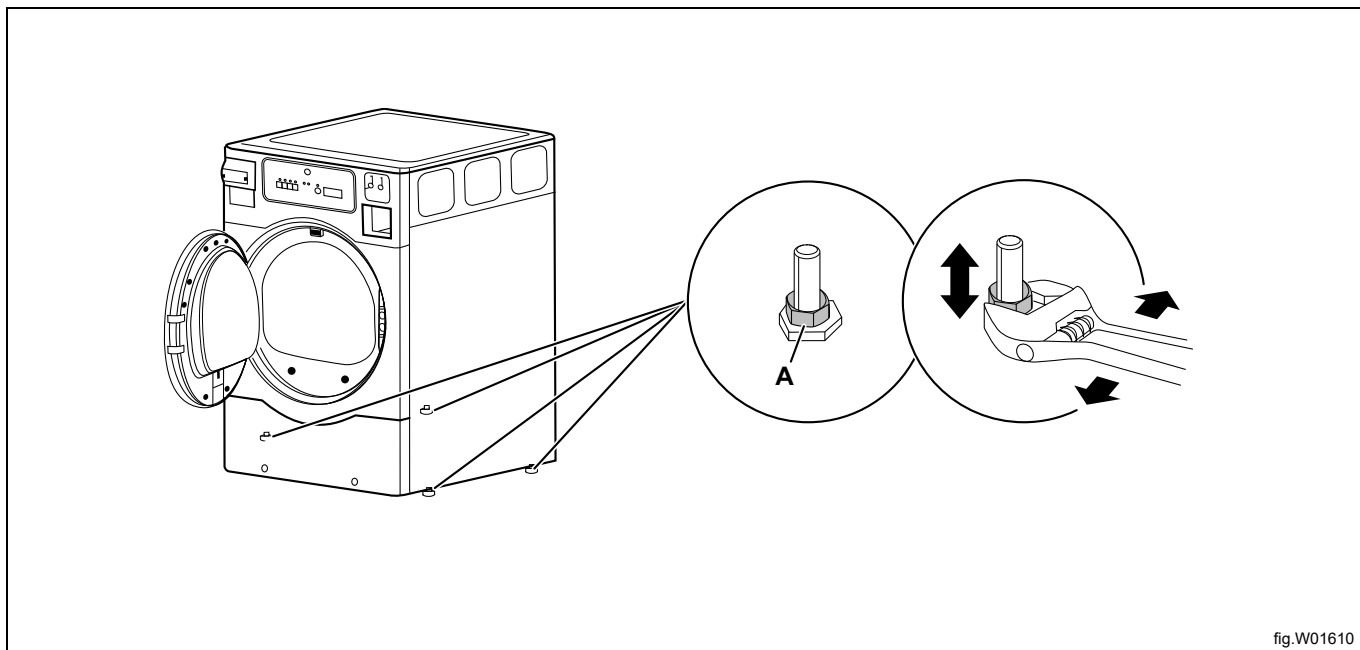
#### 4.4 Mehanička instalacija

Poravnajte aparat pomoću nožica. Maksimalna visina podešavanja nožica iznosi 15 mm.

Važno je nožice blokirati maticama (A).

U slučaju plinske sušilice, četiri nožice moraju se blokirati proširivim vijcima i pločama za pritiskanje nogu dostavljenima u vrećici s priborom kako bi se spriječilo naprezanje dovoda plina prilikom pomicanja aparata, trebalo bi pričvrstiti barem dvije dijagonalne nožice.

Pogledajte ilustraciju u gornjem desnom kutu. Ako instalacijski uvjeti nisu prikladni za korištenje proširivih vijaka, također je moguće upotrijebiti uže za učvršćivanje uređaja na fiksnom stupu na zidu.



## 5 Okretanje vrata

Isključite napajanje aparata.

Demontirajte šarku i skinite vrata.

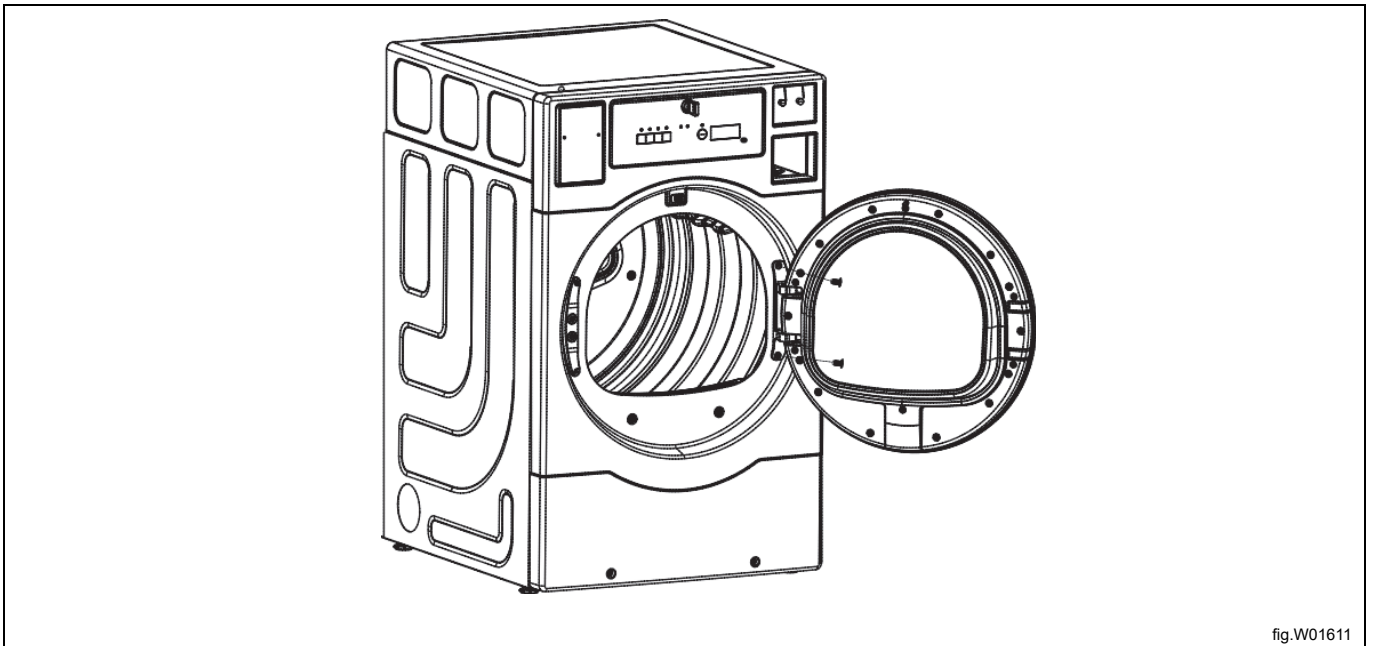


fig.W01611

Demontirajte vijke na modulu vrata osim u slučaju (A) i (B). Ponovno okrenite ploče vrata (C) i srednji okvir (D) za 180 stupnjeva. Ponovno montirajte vijke na modul vrata.

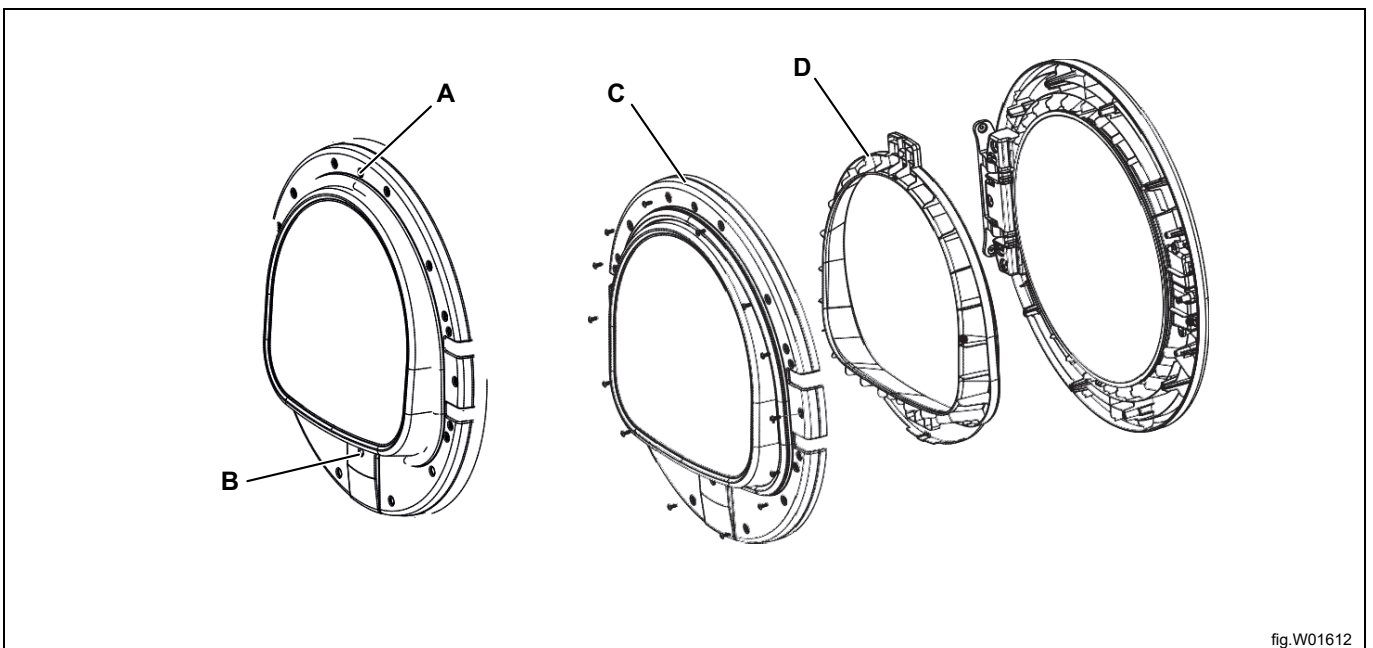
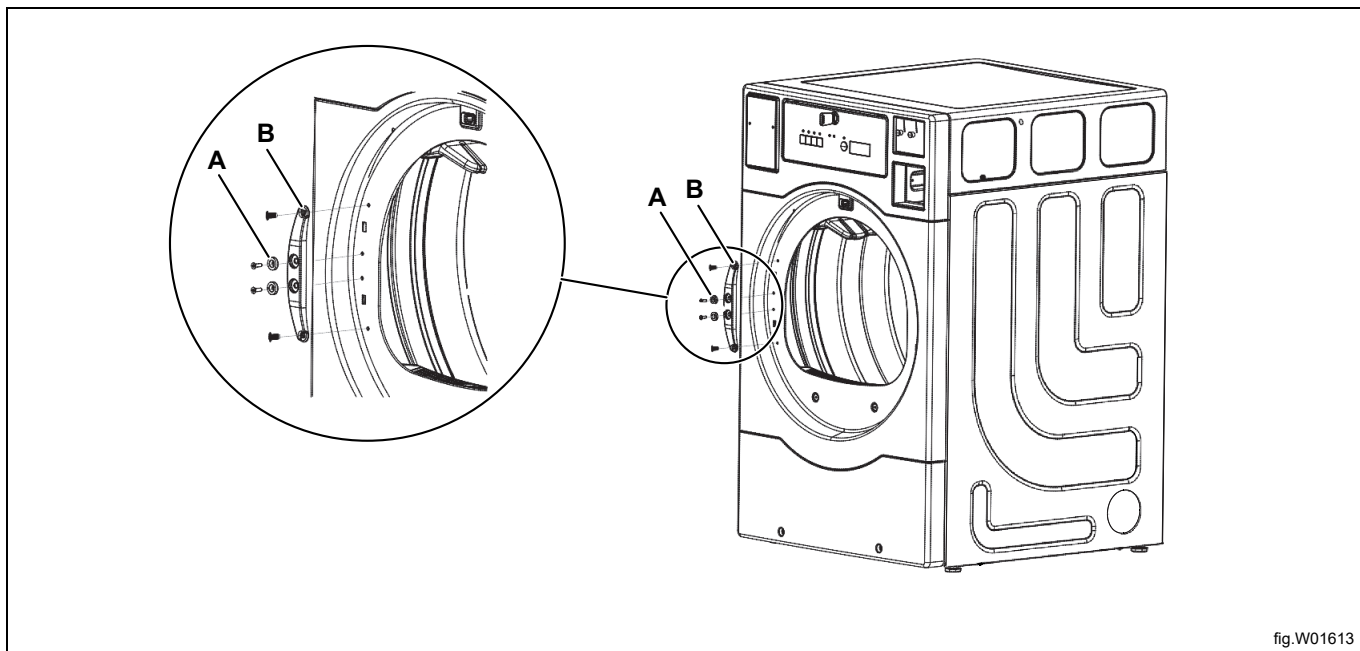


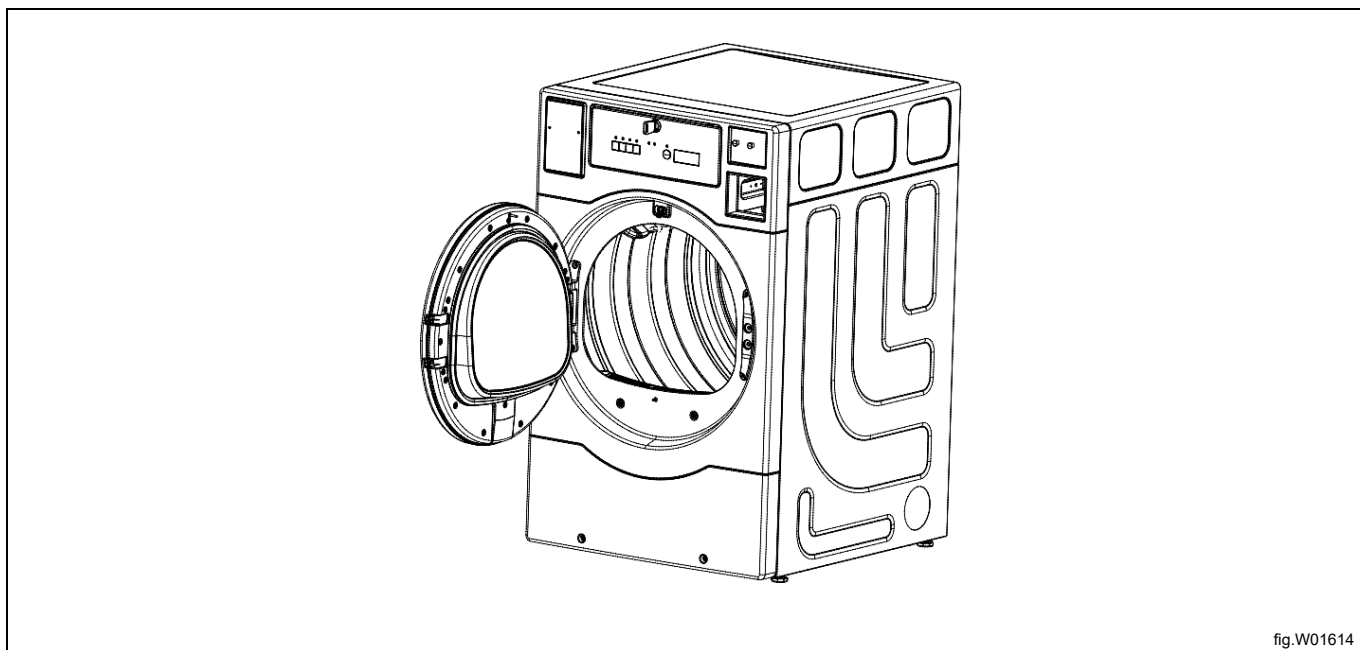
fig.W01612

## Upute za instalaciju

Demontirajte dva magneta (A) i zaštitni poklopac (B) i premjestite ih na suprotnu stranu.



Ponovno montirajte dva magneta (A) i zaštitni poklopac (B).  
Ponovno montirajte vrata na suprotnu stranu i pritegnite šarke.



Uključite napajanje aparata.  
Pustite aparat u probni rad.



## 6 Sustav odsisa

### 6.1 Načelo rada sa zrakom

Ventilator stvara nizak tlak u aparatu te povlači zrak u bubanj putem jedinice za grijanje.

Zagrijani zrak prolazi kroz odjeću i otvore bubnja.

Zrak zatim protječe kroz filter za dlačice koji se nalazi ispod bubnja. Nakon toga zrak se izbacuje kroz ventilator i sustav odsisa.

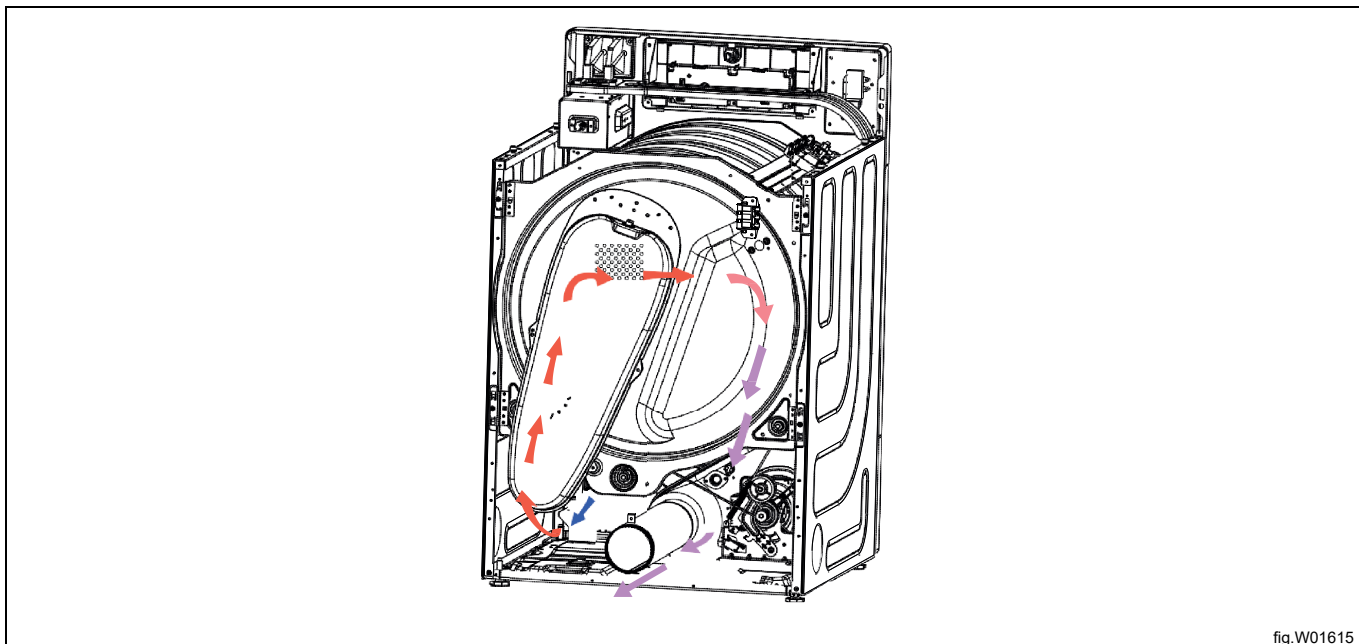


fig.W01615

### Napomena!

Vrlo je važno da aparat dobije dovoljno svježeg zraka kako bi se postiglo najbolje sušenje.

### 6.2 Svjež zrak

Za maksimalnu učinkovitost i najkraće vrijeme sušenja važno je osigurati da svjež zrak može ulaziti u prostoriju izvana u istoj količini kao onaj koji se izbacuje iz nje.

Kako biste izbjegli propuh u prostoriji, važno je postaviti ulaz za zrak iza aparata.

Preporučuje se da površina ulaznog otvora za zrak bude pet puta veća od površine odsisne cijevi. Površina ulaznog otvora površina je kroz koju zrak može protjecati bez otpora rešetke / poklopca s rešetkom.

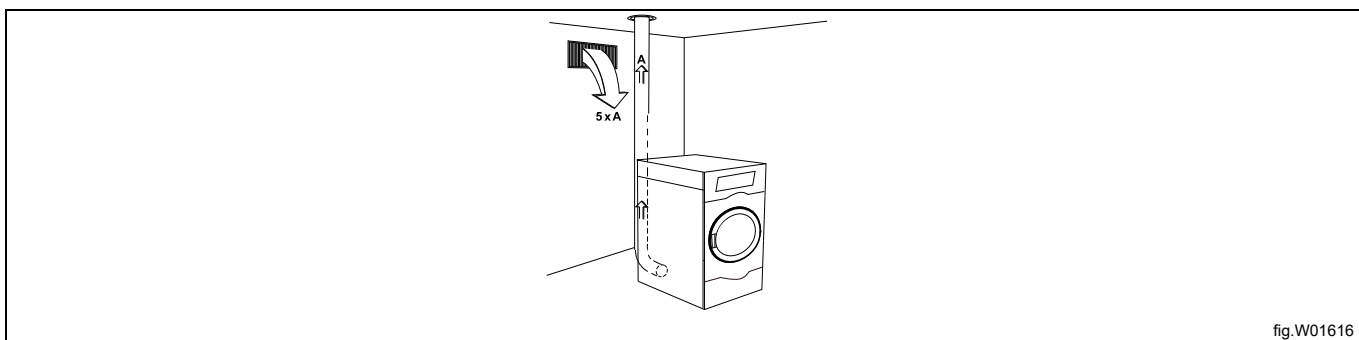


fig.W01616

### Napomena!

Rešetke / poklopci s rešetkama često zatvaraju polovicu ukupne površine otvora za ventilaciju. Imajte to na umu.

### 6.3 Odsisni kanal

- Za odsis se smiju upotrebljavati samo rigidni ili fleksibilni metalni kanali.
- Ne smiju se upotrebljavati plastični kanali.
- Preporučeni materijal za odsis je galvanizirani čelik.
- Kanal se ne smije sklapati vijcima drugih pričvrstnih elemenata koji se protežu u kanal i na koje se hvataju dlačice.
- Odsisni zrak ne smije se odzračivati u zid, strop ili zatvoreni dio objekta.
- Odsisni kanal mora se provesti izvan objekta jer kondenzacija može prouzročiti oštećenja objekta zbog smrzavanja.
- Odsisni kanal mora se provesti na otvoreno.
- Odsisni kanal mora se postaviti tako da bude zaštićen izvana.
- Odsisni kanal mora biti gladak iznutra (mali otpor zraka).
- Odsisni kanal mora biti lagano savijen.

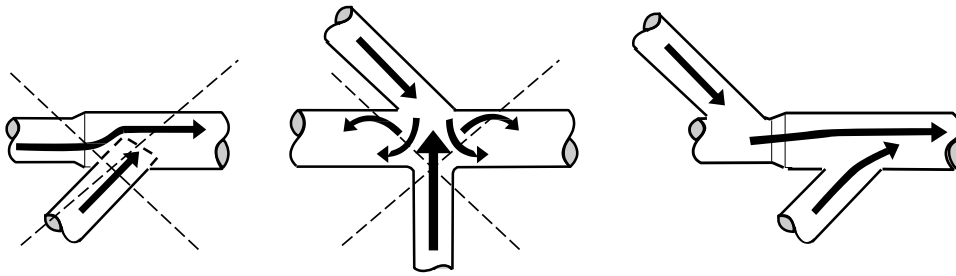


fig.W01617

### 6.4 Zajednički odsisni kanal



Preporučuje se da se svaki aparat spoji na poseban odsisni kanal i do kraja utakne u odsisni kanal.

Kada više aparata upotrebljava isti odsisni kanal, on se mora povećati nakon svakog aparata.

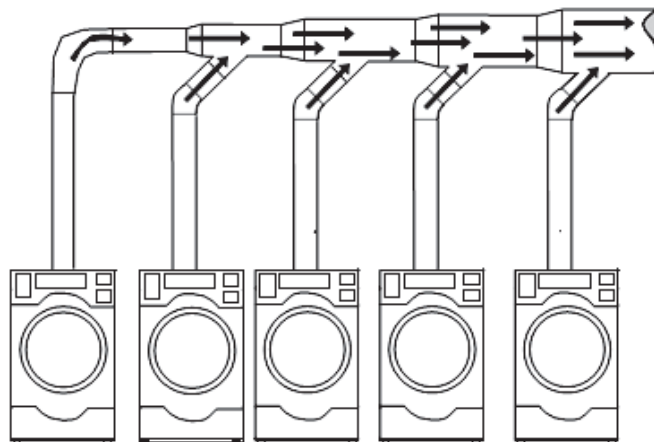


fig.W01618

Broj aparata		1	2	3	4	5	6	7	8	9	10
Odsisni kanal	∅ mm	100	200	300	300	400	400	500	500	600	600
Preporučena površina ulaza za svjež zrak	m <sup>2</sup>	0,04	0,16	0,35	0,35	0,63	0,63	0,98	0,98	1,41	1,41
Minimalna površina ulaza za svjež zrak	m <sup>2</sup>	0,03	0,117	0,223	0,31	0,351	0,468	0,585	0,702	0,846	1,17



Promjer odsisnog kanala ne smije se smanjivati.

Više sušilica moraju imati odvojene prigušnike povratnog udara kada se spajaju putem zajedničkog odsisnog kanala.

Ako se to ne učini, na rublje u sušilici utjecat će ostale sušilice i ono će postati vlažno.

## 6.5 Dimenzioniranje odsisa

Važno je da aparat ima pravilnu količinu zraka u odnosu na svoju snagu. Ako je protok zraka manji ili veći, to će pro-uzročiti dulje sušenje.

Ako je izlazna cijev duga ili ventilacija nije pravilno projektirana, preporučujemo da povremeno očistite izlazne cijevi. Izlazne cijevi moraju biti kraće kako bi aparat radio na najbolji način.

Propustite li ugraditi prigušnike povratnog udara u zajedničke odvodne kanale sušilice, može doći do opasnih stanja kao što je povratni protok

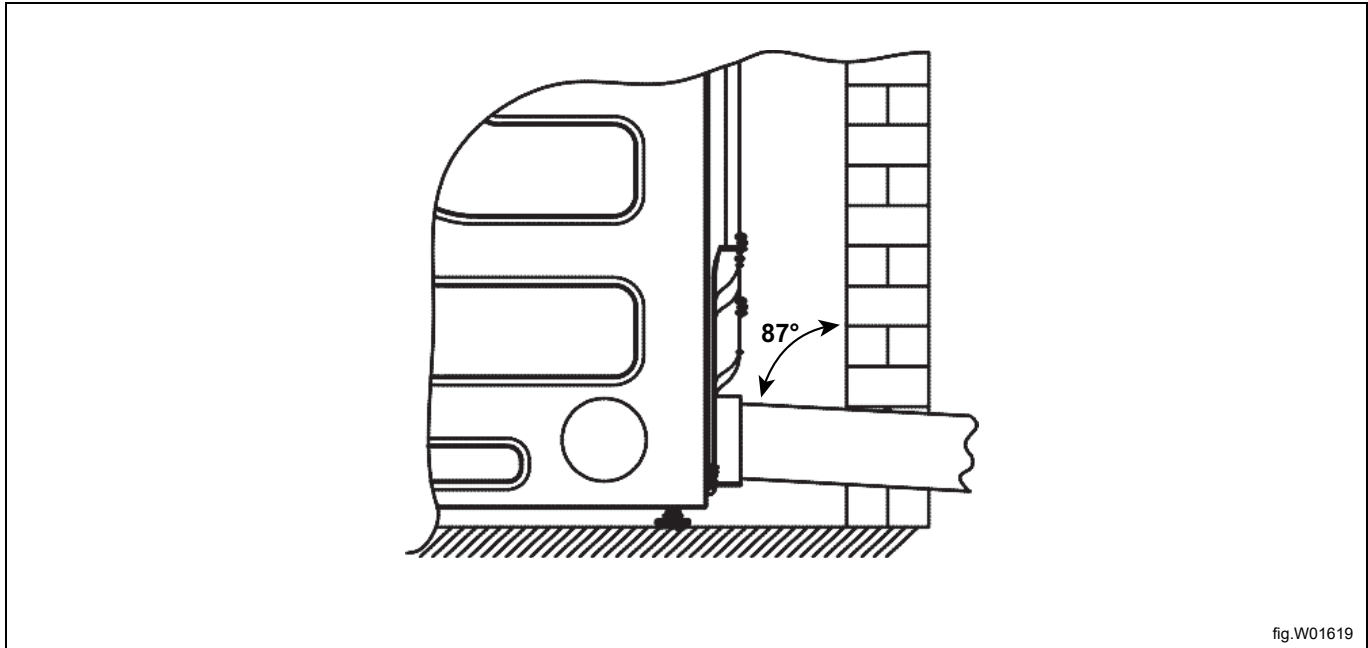
plinova sagorijevanja. Preporučuje se pojedinačno ili nezavisno odzračivanje sušilice. Predlaže se da se izbjegne korištenje kutova od 90° ; koristite zavoje od 30°i/ili 45° stupnjeva.

Preporučuje se da se ispušni ili pomoćni ventilatori ne koriste u ispušnom odvodnom sustavu. Ako je potrebno korištenje pomoćnog ventilatora, mora se voditi briga o ispunjavanju svih ostalih instalacijskih zahtjeva.

Odsisni kanal mora biti projektiran tako da statički povratni tlak mjereno od izlaznog priključka odvoda ne premaši maksimalni dopušteni povratni tlak naveden u tehničkim podacima.

**Napomena!**

1. Dimovodni izlaz plinske sušilice mora biti ženski i mora omogućavati spajanje na dimovodnu cijev čiji promjer je usklađen s normama koje vrijede u državi u kojoj će se aparat instalirati.
2. Prilikom instalacije odsisnog kanala plinske sušilice, zadržite određeni kut u odnosu na okomiti zid tako da se može ispustiti svaki kondenzat koji je nastao tijekom rada aparata iz hladnog.
3. Spoj na kojem se odsisni kanal spaja na sušilicu treba se hermetički zatvoriti čeličnom stezaljkom ili ljepljivom trakom, kako bi se onemogućilo istjecanje proizvoda sagorijevanja iz uređaja.
4. U slučaju plinske sušilice, okomito odzračivanje je zabranjeno.

**6.6 Zaštita vanjskog kanala**

Kako biste zaštitili vanjski kraj vodoravnog kanala od vremenskih utjecaja, koljeno savijeno prema dolje pod kutom od  $90^\circ$  treba se instalirati tamo gdje ispušna cijev izlazi iz zgrade. Ako kanal prolazi okomito prema gore kroz krov, potrebno ga je zaštititi od vremenskih utjecaja pomoću skretanja od  $180^\circ$  i usmjeriti ga otvorom prema dolje. U svakom slučaju, omogućite da kanal ima barem dvostruki promjer između otvora kanala i najbliže prepreke.

**Važno**

Ne koristite mrežice, rešetke ili čepove na vanjskom otvoru ispušnog kanala.

## 7 Električno povezivanje

### 7.1 Električne instalacije



Radove na električnim instalacijama smije obavljati samo kvalificirano osoblje.



Važno je znati da su aparati projektirani tako da pruže visoku razinu osobne zaštite, stoga dijelovi unutarnje opreme poput osigurača dozemnog spoja nisu potrebni. Ako ipak želite spojiti svoj aparat pomoću osigurača dozemnog spoja, imajte na umu sljedeće:

- obratite se osposobljenoj i ovlaštenoj instalaterskoj tvrtki kako biste osigurali da bude odabran odgovarajući osigurač i da njegove dimenzije budu pravilne
- radi maksimalne pouzdanost spojite samo po jedan aparat na svaki osigurač dozemnog spoja
- važno je da vod uzemljenja bude pravilno spojen.



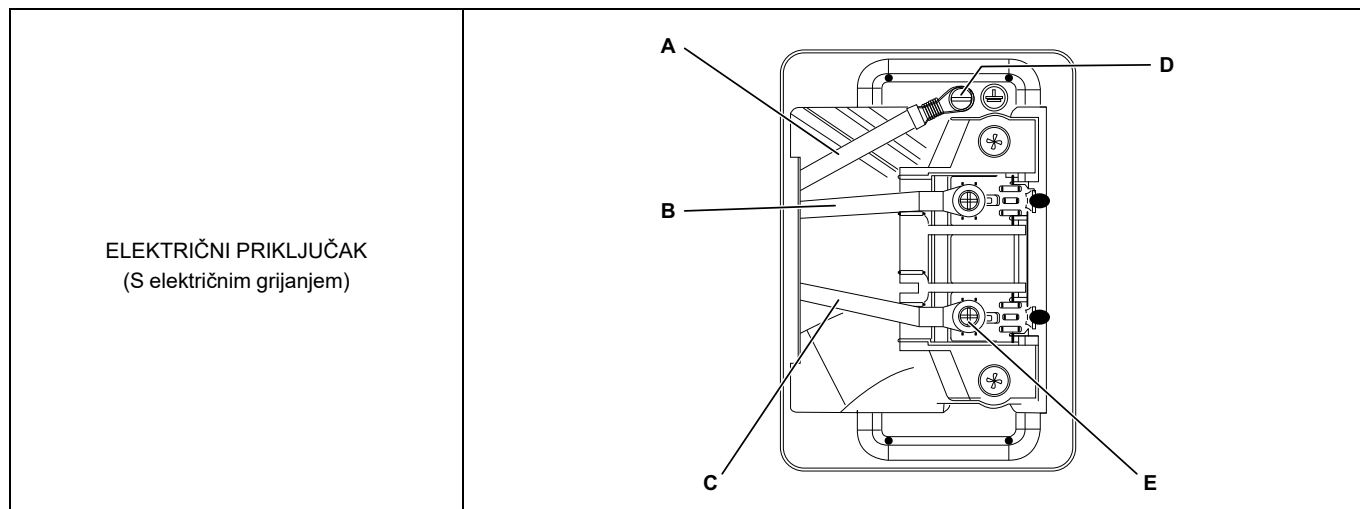
U slučajevima kada aparat nije opremljen višepolnim prekidačem, on se mora instalirati prije.

U skladu s pravilima ožičenja: instalirajte višepolni prekidač prije aparata kako biste olakšali postupke instalacije i servisiranja.

Spojni kabel mora labavo visjeti.

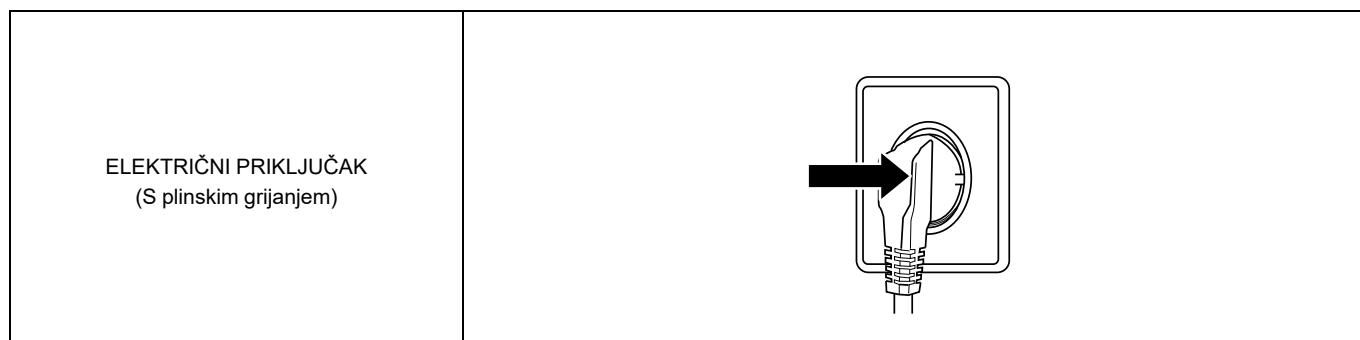
## 7.2 Jednofazni priključak

U slučaju električne sušilice, demontirajte pokrovnu ploču s jedinice za napajanje. Spojite uzemljenje i druge žice kao što je prikazano.



A	G Žica uzemljenja
B	L Kabel napajanja
C	N Kabel napajanja
D	Vijak uzemljenja (zeleni)
E	Vijak priključnog bloka

Izlazna utičnica – Potrebno je locirati pravilno uzemljenu utičnicu s tri zupca tako da kabel napajanja bude dostupan kada se sušilica nalazi u položaju za instalaciju.



Nakon dovršetka instalacije vratite pokrovnu ploču i provjerite:

- je li bubanj prazan.
- da li uređaj radi spojivši uređaj na napajanje te pokrenite program s grijanjem.

## 7.3 Električni priključci

Grijanje	Glavno napajanje	Hz	Snaga grijanja	Ukupna snaga kW	Preporučeni osigurač A
Električno grijanje	220–240 V	50	4,84 kW	5,0	30
S plinskim grijanjem	220–240 V	50	5,7 kW	1,1	10

### 7.4 Instalirajte elektronički mjerač kovanica (Modeli koji rade na kovanice)

1. Upravljačku ploču deblokirajte dostavljenim ključem.
2. Olabavite četiri vijka u upravljačkoj ploči.
3. Izvucite četiri terminala PCB-a zaslona i skinite glavnu upravljačku ploču, zatim demontirajte sjedište upravljačke ploče.
4. Čelnu ploču mjerača kovanica postavite u sjedište upravljačke ploče, zatim mjerač kovanica pričvrstite u čelnu ploču pomoću dvije šesterokutne samozatvarajuće matice.
5. Osmopinski terminal spojite s kabelskim svežnjem, a zatim kabelski svežanj pričvrstite na poprečnu gredu pomoću plastične stezaljke

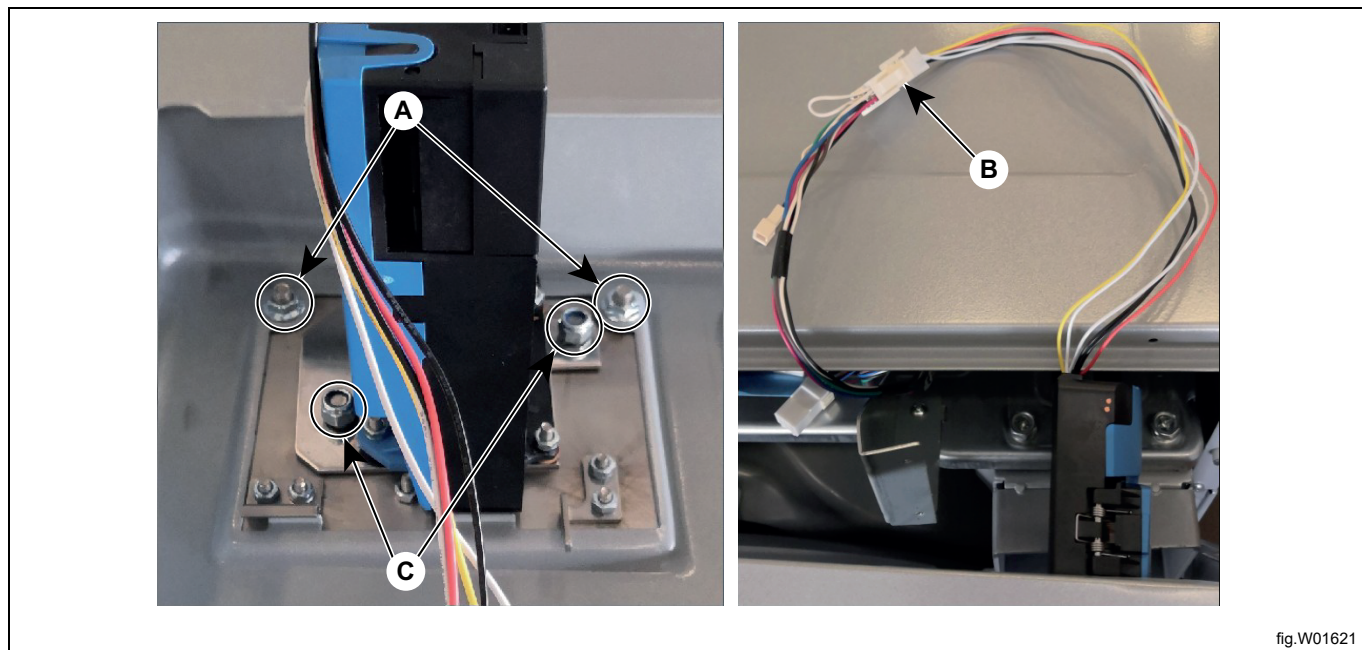


fig.W01621

A	dvije šesterokutne disk matice
B	osmopinski terminal
C	dvije šesterokutne samozatvarajuće matice

6. Pažljivo montirajte sjedište upravljačke ploče, nemojte oštetiti mjerač kovanica.
7. Ponovno postavite sjedište upravljačke ploče koristeći četiri vijka.

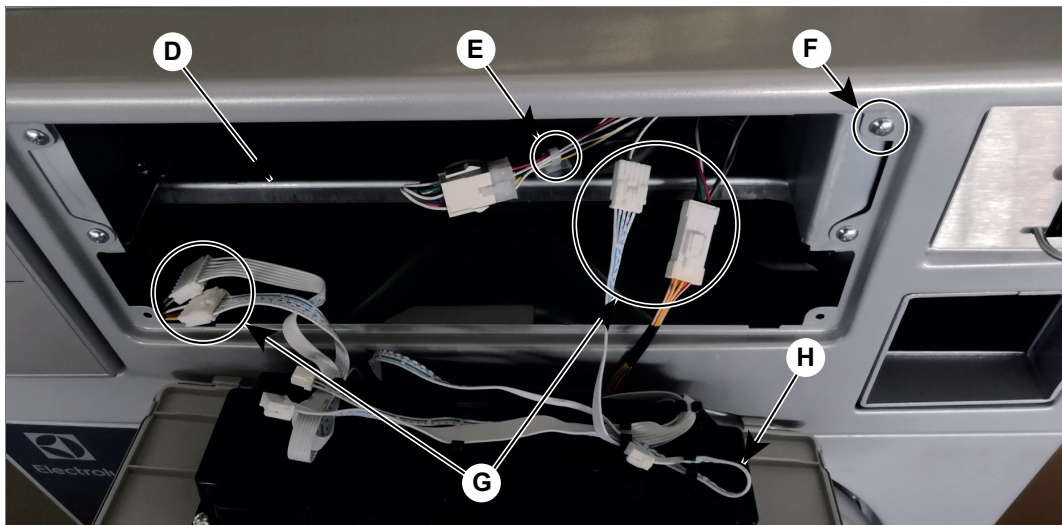


fig.W01622

D	poprečna greda
E	plastična stezaljka
F	ukupno četiri vijka
G	četiri terminala PCB-a zaslona (S električnim grijanjem)
H	glavna upravljačka ploča

8. Priključite četiri terminala PCB-a zaslona, gornja slika pokazuje priključivanje četiri terminala električne sušilice, ali u slučaju plinske sušilice, četiri terminala izravno su spojena na ploču zaslona.
9. Glavnu upravljačku ploču blokirajte dostavljenim ključem.

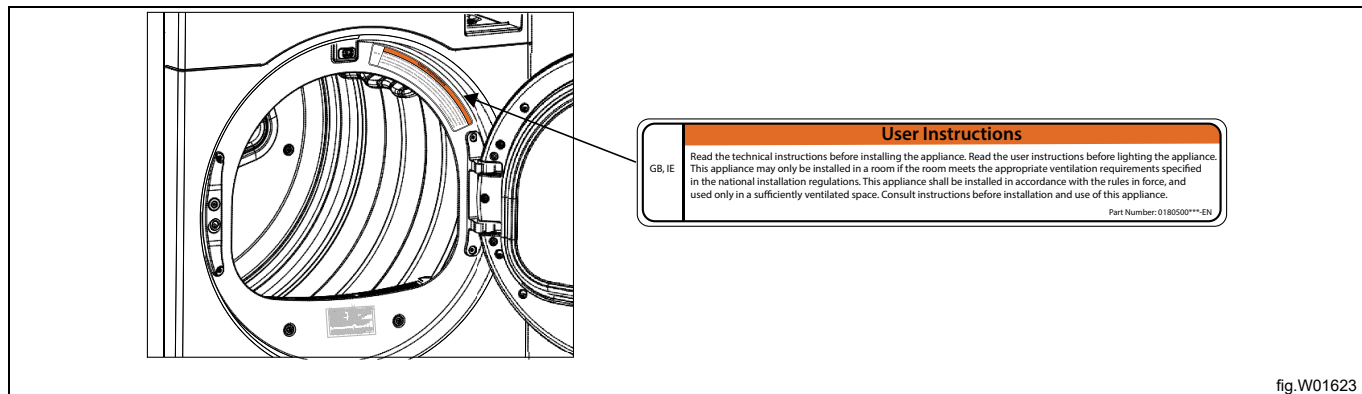


## 8 Priključak za plin

### 8.1 Pričvrstite oznaku

Prije instaliranja aparata pričvrstite oznaku "Upute za uporabu" na prikladnom mjestu na unutrašnjoj strani vrata i na prednjoj ploči.

Oznaka mora imati odgovarajuću šifru države, odaberite odgovarajuću oznaku s plinskog kompleta.



### 8.2 Općenito



Smije je obavljati samo kvalificirano osoblje.



Montirajte prekidni ventil prije aparata.

Tvornička postavka tlaka brizgaljke odgovara vrijednosti goriva navedenoj na pločici s podacima.

Provjerite odgovara li tlak brizgaljke i vrijednost goriva vrijednostima u tablicama plina na sljedećim stranicama. Ako ne odgovaraju, obratite se dobavljaču.

#### **Napomena!**

**Nakon priključivanja moraju se provjeriti svi spojevi. Ne smije biti nikakvih propuštanja.**

### 8.3 Priključite sušilicu na dovod plina

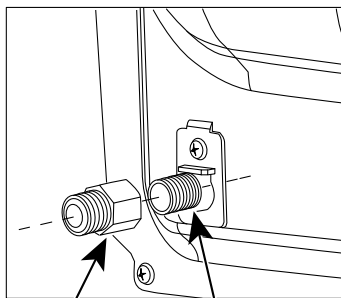
1. Skinite čep koji se nalazi na kraju ulaza za plin.
2. Instalirajte ženski NPT adapter od 3/8" na kraju ulaza za plin sušilice, veličina muškog adaptera je R1/2".
3. Pričvrstite konektor savitljivog metalnog plinskog voda za adapter.
4. Pomoću dva prilagodljiva ključa pritegnite savitljivi priključak plinskog voda.



#### Važno

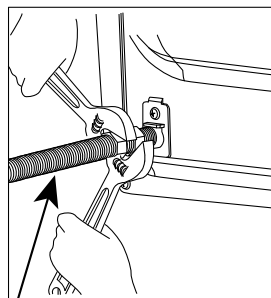


Na navoje adaptera i ulaza plina na sušilici nanosite spoj za cijevi ili traku od materijala PTFE.



A

B



C

fig.W01624

A	Adapter
B	3/8" NPT ulaz plina
C	savitljivi metalni plinski vod

### 8.4 Plinska instalacija

Ovaj plinski aparat proizveden je tako da radi na prirodni plin (grupe I2H), koji se obično identificira pomoću nazivne pločice na sušilici. Na sljedećoj tablici nalazi se popis kratica država.

AL	Albanija
AT	Austrija
BE	Belgija
BG	Bugarska
CH	Švicarska
CY	Cipar
CZ	Republika Češka
DE	Njemačka
DK	Danska
EE	Estonija
ES	Španjolska
FI	Finska
FR	Francuska
GB	Ujedinjena Kraljevina
GR	Grčka
HR	Hrvatska
HU	Mađarska
IE	Irska

IS	Island
IT	Italija
JP	Japan
LT	Litva
LU	Luksemburg
LV	Latvija
MK	Republika Sjeverna Makedonija
MT	Malta
NL	Nizozemska
NEC	Neeuropske države
NE	Norveška
PL	Poljska
PT	Portugal
RO	Rumunjska
SE	Švedska
SI	Slovenija
SK	Slovačka
TR	Turska

Trebali biste provjeriti vrstu energetskog plina koji je dostupan na vašoj lokaciji.

Postoje mnogi tipovi plina iste vrste, ali se aparat mora opremiti različitim brizgaljkama ovisno o tipu plina.

### 8.5 Tablica tlaka

Na oznaci s podacima navedeni su veličina i tlak brizgaljke te države u kojima se upotrebljava ta kvaliteta plina:  
(Tlak: 1mmH<sub>2</sub>O=10 Pa=0,1 mbar)

Ukapljeni naftni plinovi	Kategorija plina	Ulazni tlak (mbara)	Tlak u brizgaljki (mbara)	Veličina brizgaljke (ø mm)	Referentni plin	Kod oznake	Može biti dostupno u sljedećim državama
Butan	3B/P	30	27,4	1,21	G30	Naljepnica D	AT, BE, CY, CZ, DE, DK, EE, FR, GB, HR, HU, IT, LT, NL, NO, RO, SE, SI, SK
Propan	3P	37	36	1,21	G31	Naljepnica C	BE, CH, CZ, ES, FR, GB, GR, HR, IE, IT, LT, NL, PL, PT, SI, SK, TR

Prirodni plin	Kategorija plina	Ulazni tlak (mbara)	Tlak u brizgaljki (mbara)	Veličina brizgaljke (ø mm)	Referentni plin	Broj oznake	Može biti dostupno u sljedećim državama
	2H	20	7,7	2,26	G20	Zadano	AT, CH, CY, CZ, DK, EE, ES, FI, FR, GB, GR, HR, IE, IT, LU, LV, LT, NO, PT, RO, SE, SK, SI, TR
		25					
		2E					

### 8.6 Probno pokretanje

- Odaberite program s grijanjem.
- Pokrenite aparat.
- Provjerite tlak brizgaljke, pogledajte 8.5 *Tablica tlaka*.
- Provjerite gori li plin ravnomjerno.

### 8.7 Upute za konverziju

Ovu preinaku treba provesti stručna servisna tvrtka u skladu s uputama proizvođača i svim primjenjivim propisima i zahtjevima ovlaštenog nadležnog tijela. Informacije u ovim uputama moraju se slijediti kako bi se na najmanju mjeru smanjio rizik od eksplozije ili kako bi se spriječilo oštećenje imovine, tjelesna ozljeda ili smrt. **Stručna servisna tvrtka odgovorna je za pravilno postavljanje ovog kompleta.**

Za ovu su preinaku potrebni sljedeći dijelovi:

#### Popis dijelova

##### Popis dijelova

1 BRIZGALJKA	Plamenik-butan ili propan
1 NALJEPNICA A	Naljepnica ukapljenog naftnog plina
1 NALJEPNICA B	Zapis o preinaki
1 NALJEPNICA C	Nazivna pločica preinake plina propana
1 NALJEPNICA D	Nazivna pločica preinake plina butana

Ova sušilica proizvedena je za korištenje s prirodnim plinom. Ako je potrebno prijeći na ukapljeni naftni plin, pročitajte ove upute prije nego što nastavite. Ova sušilica prenamijenjena je za upotrebu s ukapljenim naftnim plinom, za visine veće od 10000 stopa. U slučaju instalacija na visinama iznad 10000 stopa obratite se stručnoj servisnoj tvrtki kako biste dobili upute za smanjenje snage.

1. Izvucite utikač sušilice iz utičnice ili prekinite napajanje.
2. Isključite dovod plina pomoću zapornog ventila koji napaja sušilicu.
3. Uklonite donju ploču.

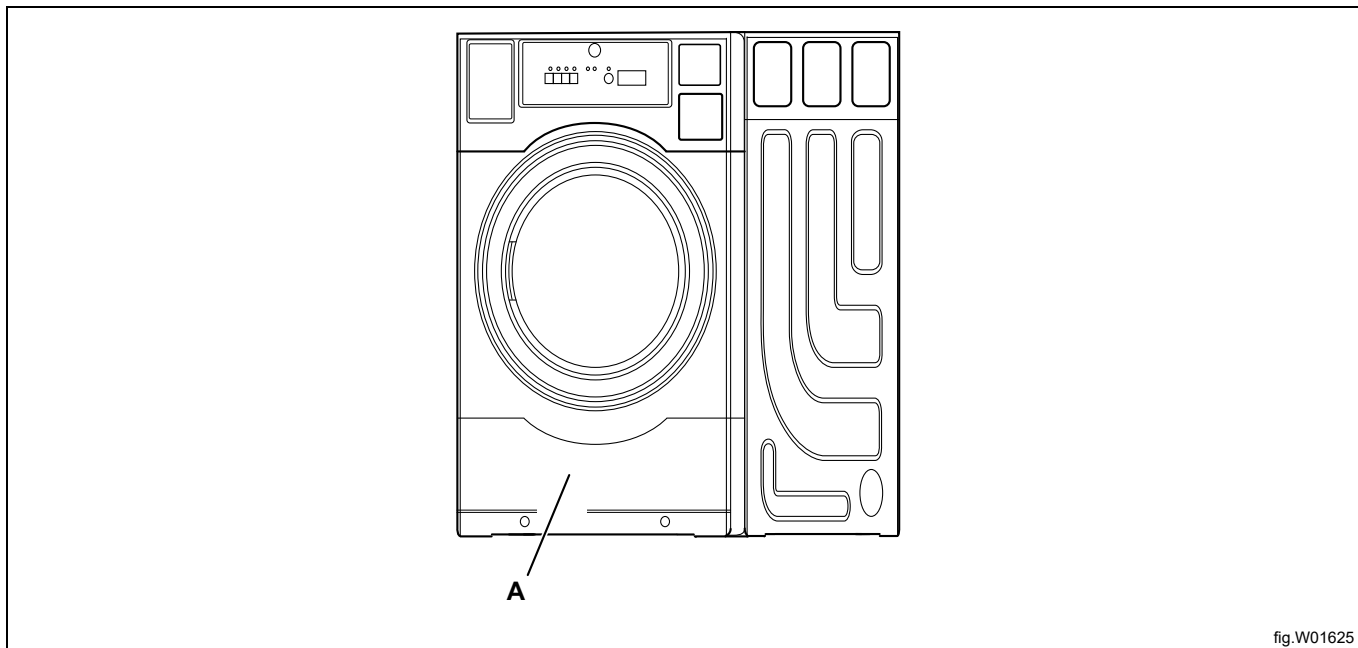


fig.W01625

A	Donja ploča
---	-------------

4. Zatvorite ventil plinske cijevi.
5. Upotrijebite ključ kako biste otpustili spoj šesterokutne matice u smjeru suprotnom od okretanja kazaljki na satu.

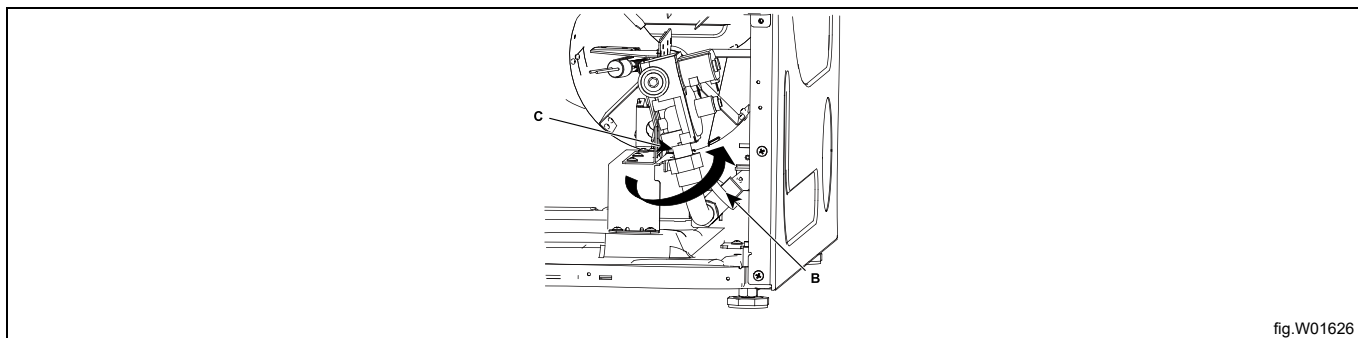


fig.W01626

B	ventil plinske cijevi
C	spoj

6. Križnim odvijačem skinite dva vijka.

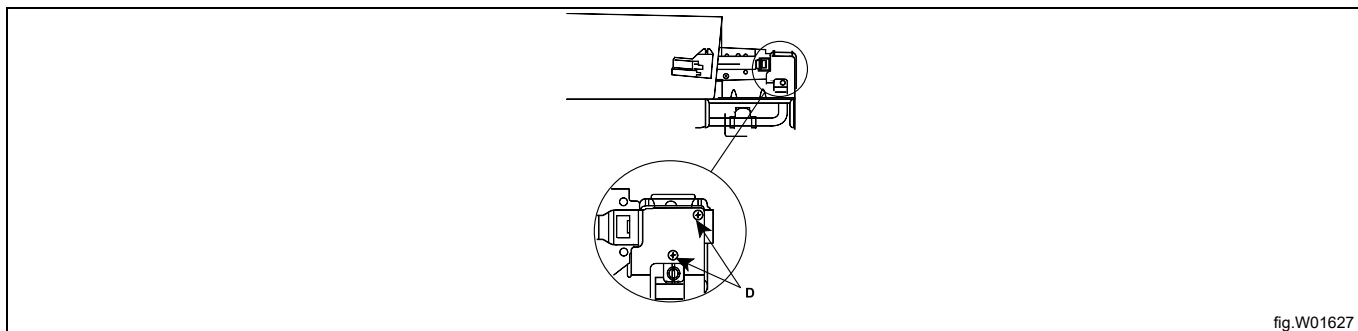


fig.W01627

D	dva vijka
---	-----------

7. Odvojite žice od kablenskog svežnja, a zatim izvucite plinski ventil.
8. Izvadite brizgaljku plamenika iz ventila i zamijenite je brizgaljkom unutar vrećice s priborom. Novu brizgaljku okrenite na vrijednost priteznog momenta od 3,4 N·m (30 in-lbs).  
**Upotrijebite brizgaljku (promjera 1,21 mm) za plinove butan i propan**
9. Čvrsto uhvatite udubljenja (ne čep) čeljustima igličastih kliješta kako biste savijali poklopac sve dok se oznaka LPG ne okrene prema baznoj točki.
10. Nalijepite NALJEPNICU A (naljepnica ventila ukapljenog naftnog plina) preko postojeće oznake ventila.
11. Plinski ventil vratite natrag na sklop plamenika. Čvrsto pritegnite dva montažna vijka. Ponovno spojite ventil s kablskim svežnjem.
12. Provjerite sve spojeve kako biste bili sigurni da nema propuštanja u skladu s metodom provjere propuštanja na sljedećoj stranici.
13. Priključite manometar kako biste izmjerili tlak brizgaljke, on detaljno prikazuje ispitivanje tlaka kao u nastavku.

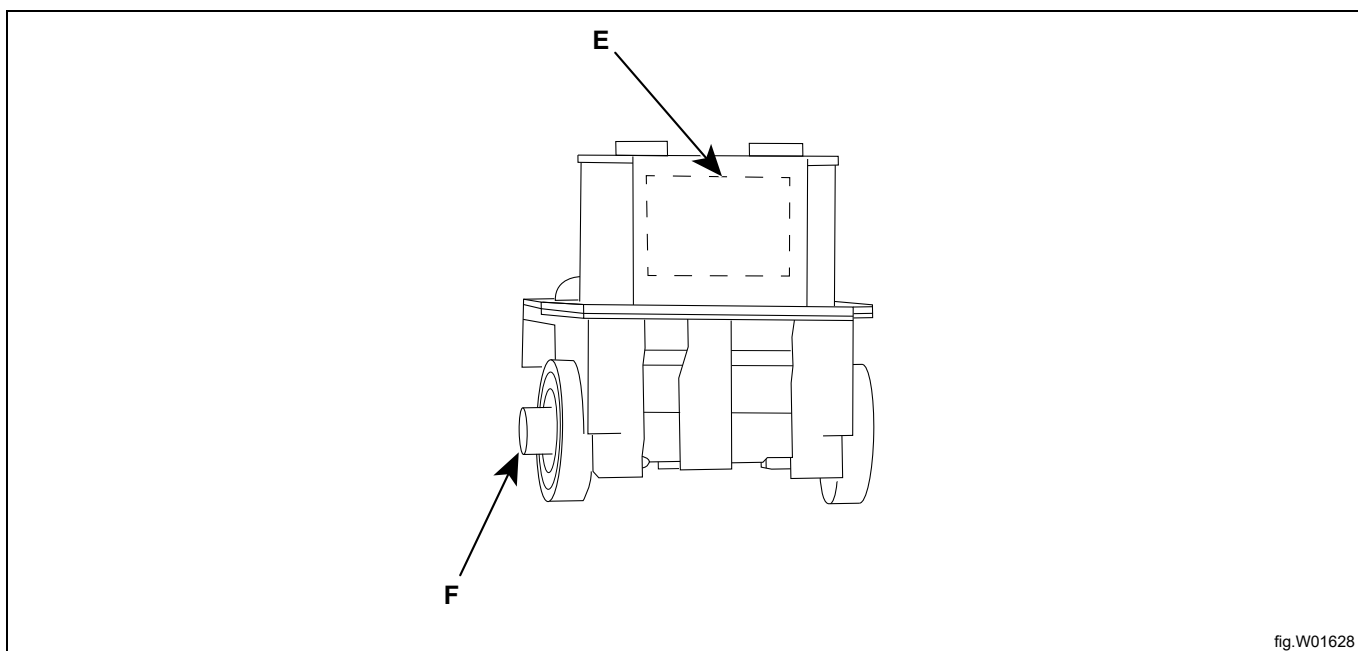


fig.W01628

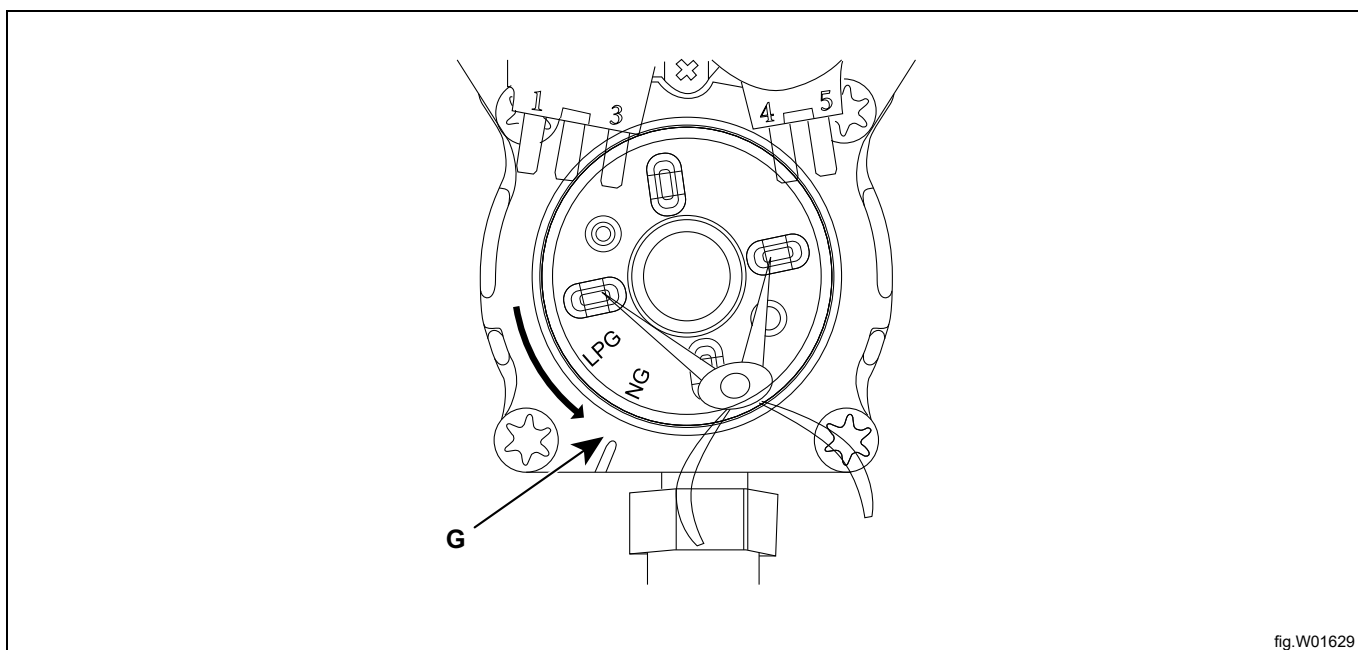


fig.W01629

E	Ovdje nalijepite NALJEPNICU A
F	nova brizgaljka
G	Bazna točka

14. Potpišite i označite datumom jednu od NALJEPNICA B (Zapis preinake) i zalijepite je na desnu ploču blizu plinskog ventila.
15. Ponovno postavite donju ploču.

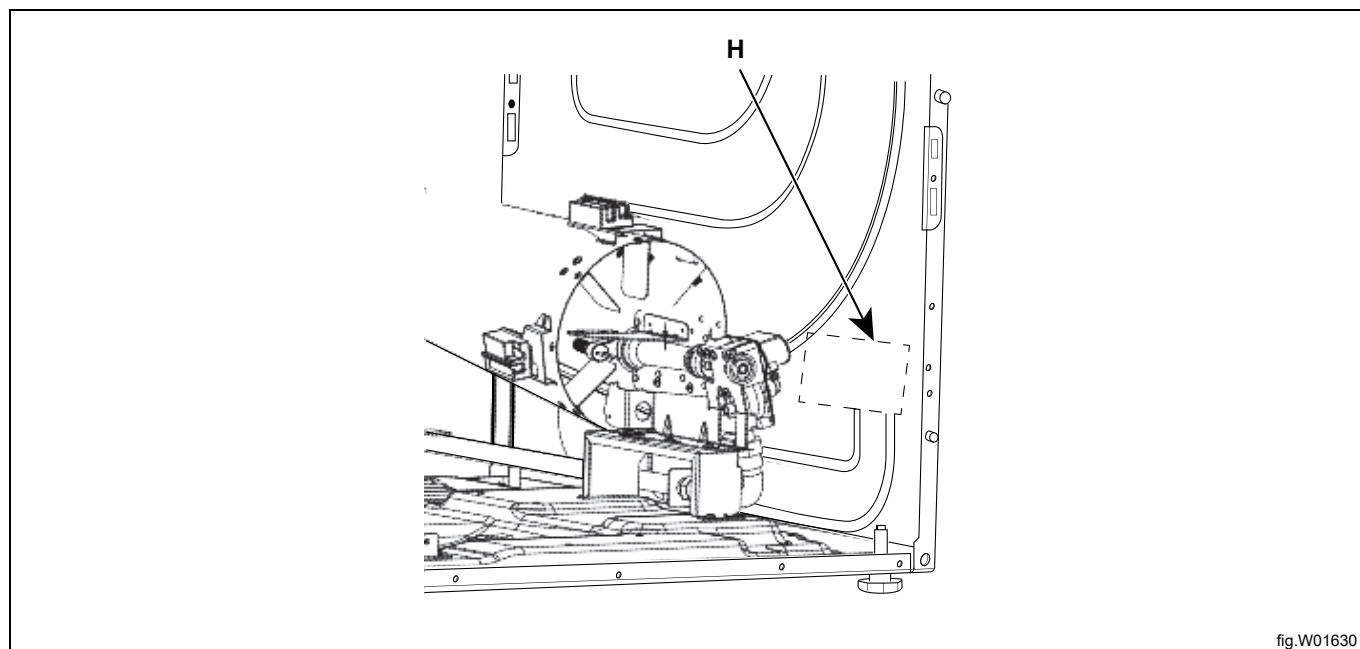


fig.W01630

H	Ovdje nalijepite NALJEPNICU B
---	-------------------------------

### Provjera ispuštanja

1. Uključite dovod plina.
2. Utaknite utikač sušilice ili ga ponovno priključite na električno napajanje.
3. Postavite ciklus sušilice na vrijeme velike vrućine i uključite sušilicu.
4. Četkom ili sprejem nanesite odobrenu otopinu za otkrivanje ispuštanja na tlačnu slavinu i spojnu maticu (ako je primjenjivo) i utvrdite ima li ispuštanja koje pokazuje pojava mjehurića.
5. Ako su primijećeni mjehurići, isključite dovod plina, pritegnite priključak koji propušta i ponovno ga ispitajte na propuštanje.
6. Ako je sušilica pomaknuta tijekom preinake, upotrijebite istu metodu za provjeru ispuštanja fleksibilnog voda za dovod plina i nastavaka između sušilice i cijevi za dovod plina.
7. Ako su primijećeni mjehurići, pritegnite priključak koji propušta i ponovno ga ispitajte na propuštanje.
8. Izvucite utikač sušilice iz utičnice ili prekinite napajanje.

## Ispitivanje tlaka

1. Otpustite vijak za mjerenje tlaka u ispitnom nazuvku.
2. Zrakonepropusno crijevo spojite na ispitni nazuvak tlaka. (Zrakonepropusno crijevo pričvrstit će se između nazuvka za ispitivanje tlaka i manometra).
3. Spojite suprotan kraj crijeva na manometar.
4. Priključite električnu uslugu i uključite dovod plina za sušilicu.  
Zatim uključite ventil plinske cijevi.
5. Tlak plinskog ventila provjerite na sljedeći način:
  - a. Spojite manometar na cijevi.
  - b. Pokrenite sušilicu na postavci visoke temperature.
  - c. Provjerite tlak brizgaljke, pogledajte 8.5 *Tablica tlaka*.
  - d. Isključite sušilicu.
6. Izvucite utikač sušilice iz utičnice ili prekinite napajanje.
7. Isključite dovod plina.
8. Odvojite manometar.
9. Uklonite crijevo iz nazuvka za ispitivanje tlaka.
10. Pritegnite tlačni vijak na plinski ventil.

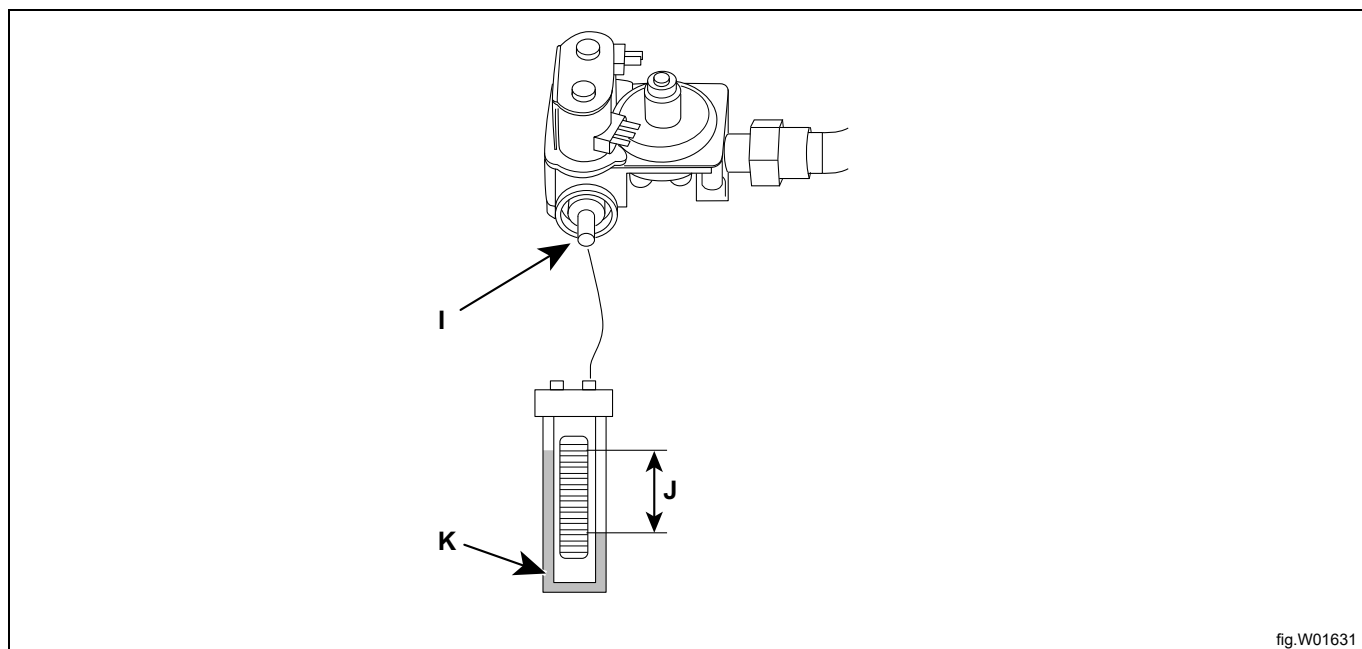


fig.W01631

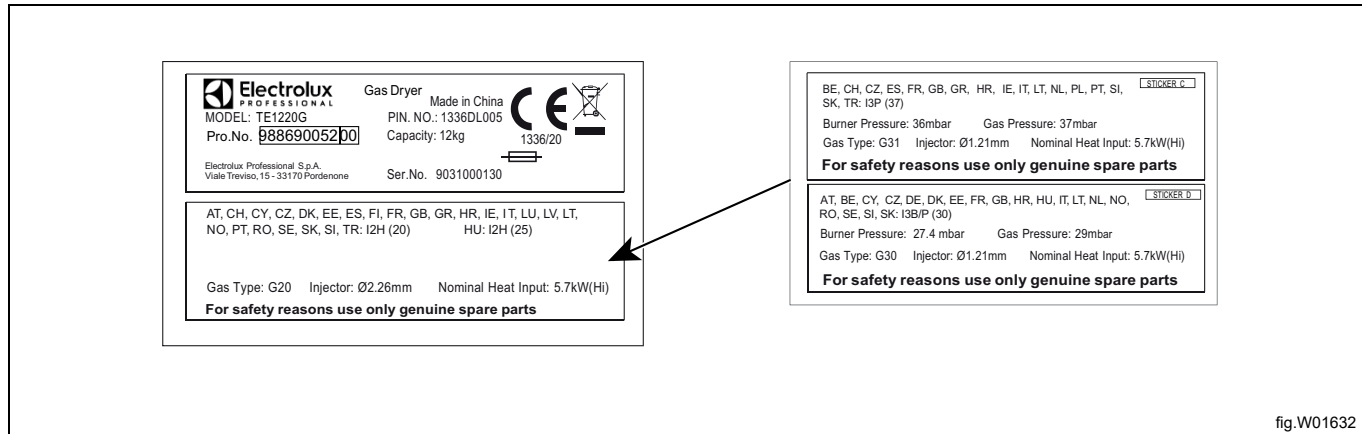
I	Ispitni nazuvak
J	<b>Tlak brizgaljke</b> (pogledajte 8.5 <i>Tablica tlaka</i> )
K	Cjevasti manometar u obliku "U"

## 8.8 Oznaka s podacima

Ako aparat treba preinačiti za neki drugi tip plina, oznaka s podacima na prednjoj ploči aparata mora se ažurirati kako bi podaci bili točni.

Odaberite naljepnicu C (nazivna pločica propana) ili naljepnicu D (nazivna pločica butana) iz vrećice s priborom i pokrijte originalnu podatkovnu oznaku kako je prikazano u nastavku.

Zabilježite točan kod države i vrstu plina.





## 9 Rad mjerača kovanica

Na uređajima koji rade na kovanice, cijene za programe i drugi radni parametri moraju se programirati tijekom postavljanja uređaja.

Cijene je moguće programirati u eurima ili kao broj kovanica ili tokena potrebnih za pokretanje i za dodavanje dodatnog vremena sušenja.

Postoje četiri programa sušenja Visoko, Srednje, Nisko i Bez grijanja. Ova četiri programa moguće je programirati za različite cijene i vremena. Kada je uređaj u načinu pripravnosti (tj. prije početka programa sušenja), moguće je promijeniti odabrani program sušenja. Nakon početka programa sušenja, program se može promijeniti samo ako svi programi Visoki, Srednji, Niski i Bez grijanja imaju identične postavke za cijenu, vrijeme sušenja i vrijeme koje se dodaje za svaku dodatnu kovanicu ili pritisak.

Nakon što je za odabrani program kupljeno početno vrijeme sušenja, dodatno vrijeme sušenja može se dodati ubacivanjem dodatnih kovanica. Količina dodatnog vremena po novčiću ubačenom za odabrani program može se programirati u servisnim registrima. Moguće je kupiti dodatno vrijeme sušenja do maksimalno dopuštenog.

### 9.1 Postavljanje programa za programiranje cijene i vremena sušenja

Usluga Iznos za početak (ATS) registara 040-043 određuje cijenu koja se mora platiti prije početka odabranog programa.

Cijena ATS prikazuje se kada je uređaj u stanju mirovanja. Prilikom ubacivanja kovanica, na zaslonu će se prikazivati odbrojavanje prema „Vrijednosti kovanice 1“ ili „Vrijednosti kovanice 2“ sukladno primanju impulsa kovanica. Sljedeće upute pokazuju kako postaviti cijene za programe sušenja.

1. Deblokirajte i odvojite sklop PCB od sjedišta upravljačke ploče.
2. Pritisnite gumb za resetiranje na 2 sekunde, a zatim otpustite prst kako biste ušli u uslužni način rada.

Kada uspješno uđete u servisni način rada pomoću ove metode, PCB će prikazati 8888

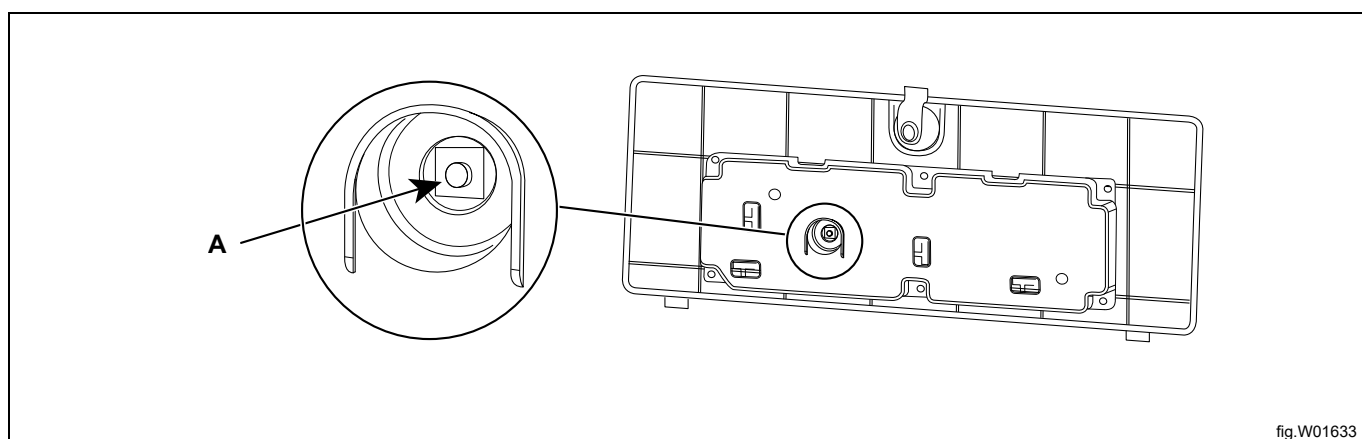


fig.W01633

A	gumb za resetiranje
---	---------------------

3. Pritisnite gumb za pokretanje, "SE" će se pojaviti na zaslonu potvrđujući pristup servisnim registrima.
4. Upotrijebite gumbе „Nisko“ i „Bez grijanja“ kako biste se pomaknuli u željeni registar.
5. Idite u registar 40, Velika vrućina i pritisnite Početak za ulaz. Trenutačna cijena će se prikazati na zaslonu, trepćući.
6. Upotrijebite tri gumba za odabir programa; Srednje, Nisko i Bez grijanja kako biste mijenjali svaku od tri znamenke na zaslonu za cijene. Svaki gumb povećava odgovarajuću znamenku u cijeni, slijeva nadesno. Svaka znamenka pomiče se od 9 do 0 bez utjecaja na ostale znamenke. Nakon što se u registru postavi cijena, pritisnite gumb Početak kako biste spremili vrijednost i napustili registar.
7. Ako su registri 041, 042 i 043 = "0.00" vrijednost tih registara postaviti će se na istu vrijednost kao i registra "040". Ako se žele drukčije postavke cijene, svaki od registara programirajte zasebno, ponavljajući korake 4-5.
8. Pritisnite uslužnu sklopku u sefu kako biste napustili servisni način rada.
9. Provjerite novo unesene cijene birajući svaki program.

Registar 030 (način rada s kovanicom/tokenom) određuje kako uređaj prikazuje cijene. Kada su postavljene na "00" (zadano), cijene se postavljaju i prikazuju s decimalom (npr. "3.00"). Kada su postavljene na "01", decimalna točka se isključuje, a cijene se postavljaju i prikazuju kao potreban „broj kovanica ili tokena“ (npr. "12"). U svakom slučaju, vrijednost svake ispuštene kovanice pohranjena je u Registru 031 „Vrijednost kovanice 1“ i Registru 032 „Vrijednost kovanice 2“ i određuje koliko će se preostala cijena smanjiti prilikom svakog ubacivanja kovanice. Registri vrijednosti kovanice mogu se prilagoditi za primanje svake valute.

## 9.2 Besplatno sušenje/OPL način rada

Kada je registara iznos za početak (ATS) za program postavljen na 0.00 (00 u „načinu rada s tokenom“), program radi u načinu „Vrijeme za način rada s pritiskanjem“ (ovo je način rada s besplatnim sušenjem). U ovom načinu rada, svaki puta kada se pritisne gumb programa, povećava se preostalo vrijeme. Prvi pritisak vremenu sušenja dodaje vrijednost registra „Vrijeme za iznos za početak“ (Registar 044 – 047), a zatim svakim dodatni pritisak nastavlja dodavati „Vrijeme za pritisak ili kovanicu“ (Registar 048 – 051) vremenu sušenja. Ovi registri dostupni su samo u načinu pune usluge. Ni u kojem slučaju prikazano preostalo vrijeme sušilice ne smije biti dulje od „Maks. vrijeme sušenja“ za taj program.

Svaki gumb programa (temperature) ima grupu registara (040-055) koji su dodijeljeni za određivanje prodajnog vremena, cijene i maksimalnog dopuštenog vremena. Registri su organizirani tako da osiguravaju maksimalnu fleksibilnost za prodajne operacije, kao i jednostavno programiranje za neprodajne aplikacije (Besplatno sušenje).

## 9.3 Registri cijene i vremena

### 9.3.1 Vrijeme za iznos za početak

Vrijeme za iznos za početak registrira Registar (044–047) koji definira vrijeme dodijeljeno kada je iznos za početak plaćen ili je osnovno vrijeme programa za sušenje kada je Količina za početak = 0,00 (00 u načinu rada s tokenom). Ovo vrijeme se dodjeljuje kada se gumb za program-odabir (temperature) pritisne po prvi put ako je preostalo vrijeme sušenja = 0. Ovi registri dostupni su samo u načinu pune usluge.

### 9.3.2 Vrij. za kovanicu (ili pritisnite besplatni način sušenja)

Registar (048 — 051) određuje vrijeme u minutama koje se se dodijeliti kada je impuls kovanice primljen od naplatnog uređaja ili kada je programski gumb pritisnut kada je Registar iznosa za početak (ATS) (040 - 043) = 0, NAKON što je dodijeljeno „Vrijeme za iznos za početak“, bez obzira na to je li uređaj u mirovanju ili radi. Ovaj registar dostupan je samo u načinu pune usluge. Nakon podešavanja ovih registara, kontrola prodaje istu količinu vremena za svaki impuls kovanice primljen iz naplatnog uređaja (ili pritiskom programskog gumba ako je Početni iznos = 0 za taj program), do maksimalnog vremena sušenja navedenog za određeni program.

## 9.4 Programiranje promocije (za dodatno vrijeme sušenja)

Sušilica može primijeniti postotni popust „Promocija“ na prodajnu cijenu odabira programa u određena vremena i dane. Do četiri različita promotivna popusta i postotka moguće je odabrati pomoću sata u realnom vremenu (RTC) ugrađenog u sušilicu ili je moguće odabrati jedan promotivni događaj pomoću neobavezno instaliranog, vanjskog signala koji dolazi iz releja na satni pogon ili iz prekidača. Signal može aktivirati nekoliko sušilica. Obje opcije zahtijevaju postavljanje putem uslužnih registara, a pristup njima opisan je u odlomku Uslužni način rada u ovom priručniku.

Tijekom postavljanja uređaja, promotivni popust predstavljen je troznamenkastim postotkom (%%%) i može se kretati u postotku od 000 % (bez popusta) do "999" = 9999%. On definira postotak za koji će se dodijeljeno vrijeme povećati prije nego što se doda osnovnoj cijeni programa sušenja. Na primjer, ako je „Vrijeme za iznos za početak“, (Registar 044 – 047) = 30 i Vrijeme za dodatnu kovanicu ili pritisak, registar (048 – 051) = 10 a postotak promocije = 50, tada će se d 45 minuta kada je iznos za početak plaćen, a 15 minuta će se dodijeliti nakon primanja dodatnih impulsa kovanice 1. Postavljanjem promocije na "A00" uređaj se postavlja na način rada s besplatnim sušenjem.

Imajte na umu da preostalo vrijeme sušenja neće prijeći maksimalno vrijeme sušenja utvrđeno za svaki program u registrima maksimalnog vremena sušenja (052 - 055).

## 9.5 Promocija putem sata u realnom vremenu (RTC)

Realno vrijeme sata RTC i vrijeme promocije postavljaju se i prikazuju u 24-satnom obliku. (npr. 1:15 PM = 13:15). Dani promocije u tjednu prikazani su dvoznamenkastim brojem (nn). Ugrađeni kalendar sata u realnom vremenu RTC prilagođava se prijestupnim godinama. Postava promocije zahtijeva da se odrede postavke za RTC i za do četiri para pokretanja i zaustavljanja promotivnih vremena i postotaka.

RTC i promotivna postava

1. Pomaknite se u Registar 72 (postava RTC) kako je objašnjeno u odlomku o uslužnom načinu rada.
2. Pritisnite POČETAK, to će zaustaviti sat. Godina će se prikazati kao četveroznamenkasti broj (gggg). Uredite ove vrijednosti pomoću gumba VISOKO, SREDNJE, NISKO i BEZ GRIJANJA.
3. Pritisnite POČETAK, mjesec i dan prikazat će se kao dvoznamenkasti brojevi (mm.dd). Uredite ove vrijednosti pomoću gumba VISOKO, SREDNJE, NISKO i BEZ GRIJANJA.
4. Pritisnite POČETAK, sati i minute prikazat će se u 24-satnom obliku kao dvoznamenkasti brojevi (ss.mm). Uredite ove vrijednosti pomoću gumba VISOKO, SREDNJE, NISKO i BEZ GRIJANJA.
5. Pritisnite POČETAK kako biste spremili promjene i izašli iz registra 72. Time će se sat vratiti na zadano vrijeme, znamenke sekundi sata vratit će se na "00", i ponovno pokrenuti sat. Time se omogućava sinkronizacija satova na više uređaja s glavnim satom, kao što je zidni sat, ručni sat ili sat mobilnog telefona.
6. Pomaknite se na Registar "73" (RTC Promocija br. 1 POČETAK) kako biste postavili postotni popust, dan u tjednu i početno vrijeme za promociju br. 1.
7. Pritisnite POČETAK, dvoznamenkasti broj dana ("0d") za koji će se prikazati početni dan (i) tjedna za promociju. (1=Nedjelja, 2=Ponedjeljak, ... 7=Subota, 8=Svi dani, 9=Samo od ponedjeljka do petka, A=Samo subotom i nedjeljom, 0=promocija.) Uredite ovaj broj koristeći gumb BEZ GRIJANJA kako biste se kretali kroz dopuštene vrijednosti.
8. Pritisnite POČETAK, prikazat će se sati i minute u 24-satnom obliku za početak promocije br. 1 (ss.mm). Uredite ove vrijednosti pomoću gumba VISOKO, SREDNJE, NISKO i BEZ GRIJANJA.
9. Pritisnite POČETAK, postotak promotivnog popusta prikazat će se u obliku tri znamenke (%%%). Popust se može kretati u rasponu od "000" = 000% do "999%" = 999%. Postavljanjem promocije na "A00" omogućit će se besplatno sušenje). Uredite ovaj broj pomoću gumba Srednje, Nisko i Bez grijanja. Imajte na umu da će se ako pritisnete gumb Srednje doći do vrijednosti "A00".
10. Pritisnite POČETAK kako biste spremili promjene i izašli iz registra "73"
11. Pomaknite se u Registar "74" (RTC Promocija br. 1 KRAJ). To će vam omogućiti da postavite završno vrijeme za promociju br. 1.
12. Pritisnite POČETAK, prikazat će se završno vrijeme promocije u satima i minutama u 24-satnom obliku (hh.min). Uredite ove vrijednosti pomoću gumba VISOKO, SREDNJE, NISKO i BEZ GRIJANJA.
13. Pritisnite POČETAK, na taj će se način spremiti promjene i izaći iz registra 74.
14. Programirajte tri ostala promotivna vremena i postotke prema želji koristeći parove registra: 075 i 076 (Promocija br. 2), 077 i 078 (Promocija br. 3) i 079 i 080 (Promocija br. 4). Svaka promocija može imati različiti postotak smanjenja. Ne smiju se međusobno preklapati.
15. Napustite uslužni način rada.

## 9.6 Promocija putem vanjskog releja na satni pogon ili prekidač

Ova sušilica može primijeniti popust s promotivnom cijenom koristeći vanjski relej na satni pogon ili ručni prekidač. Kako biste koristili ovu značajku, sušilica zahtijeva instalaciju vanjskog kompleta kablenskog svežnja za smanjenje cijene. Pogledajte priručnik za instalaciju kompleta kako biste dobili informacije koje se odnose na povezivanje ovog signala sa sušilicom kako biste aktivirali popuste.

Dodjele registra memorije parametra

1. Pomaknite se u Registar 081 (Promocija %%% za signal unosa popusta) kako je objašnjeno u odlomku Uslužni način rada.
2. Pritisnite POČETAK postotak promotivnog popusta prikazat će se u obliku tri znamenke (%%%). Popust se može kretati u opsegu od "000" = 0% do "999" = 999%. Postavljanje na "A00" omogućit će besplatno sušenje. Uredite ovaj broj pomoću gumba Srednje, NISKO i BEZ GRIJANJA.
3. Pritisnite POČETAK, na taj će se način spremiti promjene i izaći iz registra 081.
4. Napustite uslužni način rada.

Kada je aktiviran vanjski signal, SUŠILICA će primijeniti promociju zadanu u registru 081, da bi se povećalo vrijeme sušenja kako je objašnjeno drugdje u ovom priručniku.

Obratite se lokalnom kontaktu tima za tehničku podršku tvrtke Electrolux Professional ako imate bilo kakvih pitanja ili vam je potrebna pomoć tijekom programiranjem cijena ili uvođenjem promotivnih događaja.

## 10 Provjera funkcija



Smije je obavljati samo kvalificirano osoblje.



Sve provjere funkcija moraju se obaviti nakon dovršetka instalacije i prije nego što aparat bude spreman za uporabu. Prilikom svakog popravka mora se obaviti provjera funkcija prije ponovne uporabe aparata.

Provjera automatskog zaustavljanja aparata

- Pokrenite aparat.
- Provjerite rade li mikroprekidači pravilno: aparat se mora zaustaviti ako se otvore vrata.

Provjera topline

- Pustite da aparat radi pet minuta na programu s toplinom.
- Provjerite radi li grijanje tako da otvorite vrata i provjerite je li bubanj topao.

Spremno za upotrebu

Ako su sva ispitivanja u redu, aparat je spreman za uporabu.

Ako neko od ispitivanja nije u redu ili utvrdite da ima nedostataka ili pogrešaka, obratite se lokalnom serviseru ili distributeru.

Instalater treba uputiti korisnika u rad aparata prije odlaska.

## 11 Resetiranje CPU jedinice

Resetiranjem CPU jedinice, registri uređaja i postavke temperature vratit će se na zadane vrijednosti. Uređaj će se postaviti na način rada s KOVANICAMA a cijene obrisati.

Kako biste dovršili resetiranje CPU jedinice, trebete provesti sljedeća dva koraka:

1. Deblokirajte i odvojite sklop PCB od sjedišta upravljačke ploče.
2. Pritisnite i držite gumb za resetiranje na poleđini sklopa PCB u trajanju od 6 sekundi sve dok ne začujete zvuk "Bi-Bi" i dok se na zaslonu ne prikaže 0.00, a zatim dignite prst kako biste završili određivanje postavki za resetiranje.

## 12 Informacije o odlaganju

### 12.1 Odlaganje aparata na kraju vijeka trajanja

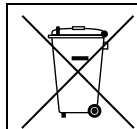
Prije zbrinjavanja uređaja, preporučujemo da pažljivo provjerite njegov izgled i procijenite jesu li neki dijelovi podložni popuštanju konstrukcije ili puknuću tijekom zbrinjavanja.

Prije odlaganja dijelovi aparata moraju se razvrstati ovisno o svojstvima (npr. metali, ulja, masti, plastika, guma itd.).

Različiti su zakoni na snazi u različitim državama, pa je potrebno pridržavati se propisa koje nameću zakoni i nadležne institucije u državama u kojima se vrši rastavljanje.

Aparat se općenito mora odnijeti u specijalizirani centar za prikupljanje/zbrinjavanje.

Rastavite aparat, grupirajte komponente ovisno o kemijskim svojstvima; pritom imajte na umu da se u kompresoru nalaze ulje/mazivo i rashladna tekućina koji se mogu reciklirati te su komponente hladnjaka i toplinske pumpe poseban otpad koji se može združiti s gradskim otpadom.



Simbol na proizvodu označava da se on ne smije tretirati kao otpad iz kućanstva nego se mora pravilno odložiti kako bi se spriječile sve negativne posljedice za okoliš i ljudsko zdravlje. Dodatne informacije o recikliranju ovog proizvoda možete dobiti od lokalnog distributera ili zastupnika, službe za korisničku podršku ili lokalnog tijela odgovornog za odlaganje otpada.




### Napomena!

**Prilikom odlaganja stroja, sve oznake, ovaj priručnik i ostali dokumenti koji se odnose na uređaj moraju se uništiti.**

### 12.2 Odlaganje ambalaže

Odlaganje ambalaže mora biti izvršeno u skladu s propisima na snazi u državi u kojoj se koristi uređaj. Svi materijali korišteni za ambalažu kompatibilni su s okolišem.

Komponente se mogu sigurno čuvati, reciklirati ili spaliti u odgovarajućem postrojenju za spaljivanje otpada. Plastični dijelovi koji se mogu reciklirati označeni su kao sljedeći primjeri.

 <b>PE</b>	Polietilen: <ul style="list-style-type: none"> <li>• vanjski omotač</li> <li>• vrećica s uputama</li> </ul>
 <b>PP</b>	Polipropilen: <ul style="list-style-type: none"> <li>• trake</li> </ul>
 <b>PS</b>	Polistirenska pjena: <ul style="list-style-type: none"> <li>• kutni štitnici</li> </ul>





Electrolux Professional AB  
341 80 Ljungby, Sweden  
[www.electroluxprofessional.com](http://www.electroluxprofessional.com)