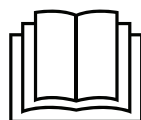


# Instalační příručka

## Sušička

TE1220E, TE1220G



**Electrolux**  
PROFESSIONAL



# Obsah

## Obsah

1	Bezpečnostní opatření.....	5
1.1	Plynem vyhříváná sušička: .....	7
1.2	Obecné bezpečnostní informace.....	7
1.3	Pouze pro komerční používání.....	7
1.4	Copyright .....	7
1.5	Symboly.....	8
2	Záruční podmínky a výjimky .....	9
3	Technické údaje .....	10
3.1	Nákres .....	10
3.2	Technické údaje.....	11
3.3	Připojení .....	11
4	Nastavení .....	12
4.1	Rozbalení.....	12
4.2	Pokyny pro recyklaci obalu .....	13
4.3	Umístění .....	14
4.4	Mechanická instalace.....	15
5	Obrácení dvířek .....	16
6	Systém odsávání.....	18
6.1	Průchod vzduchu .....	18
6.2	Čerstvý vzduch .....	18
6.3	Odtahové potrubí .....	19
6.4	Sdílené odtahové potrubí.....	19
6.5	Dimenzování odtahu .....	20
6.6	Venkovní ochrana potrubí.....	21
7	Elektrické připojení .....	22
7.1	Elektroinstalace .....	22
7.2	Jednofázové připojení .....	23
7.3	Elektrická připojení.....	23
7.4	Nainstalujte elektronický mincovník (modely ovládané mincí) .....	24
8	Přípojka plynu .....	26
8.1	Obecně .....	26
8.2	Připojte sušičku k přívodu plynu .....	26
8.3	Instalace plynu .....	26
8.4	Tabulka tlaku .....	27
8.5	Zkušební chod.....	27
8.6	Pokyny pro přechod .....	27
8.7	Štítek s údaji.....	32
9	Provoz mincovníku .....	33
9.1	Programování cen a nastavení doby sušení.....	33
9.2	Režim Bezplatné sušení / OPL.....	34
9.3	Cenové a časové registry .....	34
9.3.1	Čas za částku ke spuštění.....	34
9.3.2	Čas za minci (nebo stisknutí v režimu bezplatného sušení).....	34
9.4	Programování propagace (pro delší dobu sušení) .....	34
9.5	Propagace prostřednictvím hodin skutečného času (RTC) .....	35
9.6	Propagace prostřednictvím externího hodinového relé nebo spínače.....	35
10	Kontrola funkce .....	36
11	Reset procesoru.....	36
12	Informace o likvidaci .....	37
12.1	Likvidace spotřebiče na konci životnosti.....	37
12.2	Likvidace obalového materiálu .....	37

Výrobce si vyhrazuje právo na provedení změn designu a součástí.



## 1 Bezpečnostní opatření

- Servisní práce smí provádět pouze autorizovaný pracovník.
- Smí se použít pouze autorizované náhradní díly, příslušenství a spotřební materiál.
- Zařízení nepoužívejte, jestliže byly k čištění prádla použity průmyslové chemické prostředky.
- Nesušte v sušičce nevyprané prádlo.
- Prádlo znečištěné látkami, jako je kuchyňský olej, aceton, alkohol, benzín, petrolej, odstraňovače skvrn, terpentýn, vosky a odstraňovače vosků, by mělo být před sušením v sušičce vypráno v teplé vodě s větší dávkou detergentu.
- V sušičce by nemělo být sušeno prádlo, jehož součástí je pěnová guma (latexová pěna), sprchovací závěsy, nepromokavé látky, předměty s gumovým podkladem a oděvy nebo polštáře opatřené výplněmi z pěnové gumy.
- Změkčovače textilií nebo podobné výrobky by měly být použity podle návodu k použití takovýchto změkčovačů.
- Závěrečná část cyklu sušení probíhá bez tepla (cyklus ochlazení), aby byla dosažena teplota zajišťující nepoškození prádla.
- Vyndejte z kapes všechny předměty, jako jsou zapalovače a sirky.
- **VÝSTRAHA.** Nikdy nezastavujte sušičku před ukončením cyklu sušení, pokud všechno prádlo rychle nevyjmete a nerozložíte, aby se teplo rozptýlilo.
- Musí být zajištěno přiměřené větrání, aby nedošlo k pronikání plynů do místnosti, obzvláště v přítomnosti jiných tepelných spotřebičů, včetně otevřeného ohně.
- Odváděný vzduch nesmí být vypouštěn do potrubí, které slouží pro odvádění kouře ze zařízení spalujících plyn nebo jiná paliva.
- Sušička nesmí být umístěna za zamykatelné dveře, posuvné dveře nebo dveře s panty na opačné straně, než má sušička, tak, že by sušičku nebylo možné úplně otevřít.
- Jestliže má sušička zachytávač žmolků, je zapotřebí jej pravidelně čistit.
- Žmolky se nesmí shromažďovat kolem sušičky.
- **ZAŘÍZENÍ NIJAK NEUPRAVUJTE.**
- Při provádění servisu nebo výměně dílů musí být odpojena elektřina.
- Když je odpojeno napájení, musí operátor mít operátor možnost vidět, že stroj je odpojen (že zástrčka je vytažena a zůstává odpojena) z jakéhokoliv místa, ke kterému má přístup. Pokud to není možné, například v důsledku konstrukce nebo instalace zařízení, musí být zajištěna možnost odpojení systémem, který lze opatřit zámkem ve vypnuté poloze.
- V souladu s pravidly zapojení: Namontujte před zařízení pólkový spínač, čímž usnadníte servisní a instalační práce.
- **VÝSTRAVA:** Zařízení nesmí být napájeno prostřednictvím externího spínacího zařízení, jako je například časovač, nebo připojeno k obvodu, který se pravidelně zapíná a vypíná pomocí určitého nástroje.
- Pokud jsou na typovém štítku stroje uvedena různá jmenovitá napětí nebo různé jmenovité frekvence (oddělené "a/"), pokyny pro nastavení zařízení k provozu při požadovaném jmenovitém napětí nebo jmenovité frekvenci jsou uvedeny v návodu k instalaci.
- Pro stacionární spotřebiče, které nejsou vybaveny prostředky pro odpojení od napájecí sítě, mají separaci kontaktů na všech pólech, jenž umožňuje úplné odpojení při přepětí kategorie III, je v pokynech uvedeno, že prostředky pro odpojení musí být zabudovány do pevné elektroinstalace v souladu s pravidly elektroinstalace.

- Otvory v základně nesmí blokovat koberec.
- Maximální hmotnost suchých oděvů: 12 kg.
- A-vážené emise hladiny akustického tlaku na pracovištích: <68 dB(A).
- Pokud je napájecí kabel poškozen, musí jej vyměnit výrobce, jeho servisní zástupce nebo podobně kvalifikovaná osoba, aby se předešlo nebezpečí.
- Další požadavky pro následující země: AT, BE, BG, HR, CY, CZ, DK, EE, FI, FR, DE, GR, HU, IS, IE, IT, LV, LT, LU, MT, NL, NO, PL, PT, RO, SK, SI, ES, SE, CH, TR, UK:
  - Zařízení je možné používat ve veřejných prostorech.
  - Tento spotřebič mohou používat děti od 8 let a osoby se sníženými fyzickými, smyslovými nebo duševními schopnostmi nebo nedostatkem zkušeností a vědomostí pouze tehdy, pokud jsou pod dozorem nebo byly poučeny o správném a bezpečném používání spotřebiče a porozuměly souvisejícím rizikům. Děti by si se spotřebičem neměly hrát. Čištění a užitelskou údržbu nesmějí provádět děti bez dozoru.
- Další požadavky pro jiné země:
  - Tento spotřebič není určen k tomu, aby jej mohly používat osoby (včetně dětí) se sníženými fyzickými nebo duševními schopnostmi nebo nedostatkem zkušeností a vědomostí, pokud nebudou pod dohledem nebo nedostanou instrukce k obsluze zařízení od osoby zodpovědné za jejich bezpečnost. Děti by měly být pod dohledem, aby bylo zajištěno, že si se sušičkou nebudou hrát.

### 1.1 Plynem vyhřívána sušička:

- Před instalací zkontrolujte, že místní podmínky vedení, povaha plynu a tlaku a nastavení spotřebiče jsou kompatibilní.
- Sušička není určena k zapojení v místnostech s čistícími zařízeními používajícími čistící prostředky s perchloretylenem, TRICHLORETYLENEM NEBO CHLOROVANÝM FLUOROUHLOVODÍKEM.
- POZNÁMKA: Je třeba zdůraznit, že připojení a uvedení do provozu spotřebičů vyhovujících této normě podléhá dodržování instalačních předpisů platných v zemích, kde jsou tyto spotřebiče uváděny na trh.
- Mělo by být uvedeno, že připojení ke spotřebiči musí být vyvedeno pružnou hadicí vhodnou pro kategorii zařízení v souladu s národním instalačními nařízeními země určení a v případě pochybností by se měl instalatér obrátit na dodavatele.
- V případě potřeby by spotřebič měl být instalován na podlahu, pracovní desku a/nebo stěnu z nehořlavého materiálu v blízkosti spotřebiče.
- Jestliže cítíte plyn:
  - Nezapínejte žádné zařízení
  - Nepoužívejte elektrické vypínače
  - Nepoužívejte telefony v budově
  - Proveďte evakuaci místnosti, budovy nebo prostoru
  - Kontaktujte osobu, která je za zařízení odpovědná.

### 1.2 Obecné bezpečnostní informace

Aby se zabránilo poškození elektroniky (a jiných částí) v důsledku kondenzace vody, je třeba sušičku před prvním uvedením do chodu umístit na dobu 24 hodin v prostorách s pokojovou teplotou.







### 1.3 Pouze pro komerční používání

Stroj/stroje pokrytý/pokryté touto příručkou je/Jsou vyrobený/vyrobene pouze pro komerční a průmyslové použití.

### 1.4 Copyright

Tato příručka je určena výlučně pro potřeby obsluhy a může být poskytnuta třetím stranám pouze se souhlasem Electrolux Professional AB.

## 1.5 Symboly

	Varování
	Varování, horký povrch
	Pozor, vysoké napětí
	Varování, nebezpečí požáru / hořlavé materiály
	Nebezpečí, riziko skřípnutí
	Před použitím spotřebiče si přečtěte návod k použití.



## 2 Záruční podmínky a výjimky

Pokud nákup tohoto produktu zahrnuje záruční krytí, poskytuje se záruka v souladu s místními předpisy a podle toho, jak je produkt instalován a používán pro účely, jak byly navrženy, a jak je popsáno v příslušné dokumentaci k zařízení.

Záruka bude platit v případě, že zákazník použil pouze originální náhradní díly a provedl údržbu v souladu s uživatelskou příručkou a dokumentací společnosti Electrolux Professional AB o údržbě poskytnutou v papírové nebo elektronické podobě.

Electrolux Professional AB důrazně doporučuje používat čisticí a oplachovací prostředky a prostředky pro odstraňování vodního kamene schválené společností Electrolux Professional AB, jež jsou zárukou nejlepších výsledků a dlouhodobého zachování výkonu produktu.

Záruka společnosti Electrolux Professional AB se nevztahuje na:

- náklady za servisní cesty za účelem doručení a vyzvednutí produktu;
- instalaci;
- školení o způsobu použití/provozu;
- výměnu (a/nebo dodávku) opotřebitelných dílů, pokud nejsou důsledkem vad materiálu nebo zpracování hlášených do jednoho (1) týdne od poruchy;
- opravu vnějšího zapojení;
- řešení neoprávněných oprav a jakékoli škody, selhání a neúčinnosti způsobené a/nebo vyplývající z následujících jevů;
  - nedostatečná a/nebo nestandardní kapacita elektrických systémů (proud/napětí/frekvence, včetně špiček a/nebo výpadků);
  - neadekvátní nebo přerušení přívod vody, páry, vzduchu, plynu (včetně nečistot anebo jiných látek, které nesplňují technické požadavky pro každý spotřebič);
  - instalatérské díly, součásti nebo spotřební čisticí prostředky, které nejsou schváleny výrobcem;
  - nedbalost, špatné použití, zneužití a/nebo nedodržení pokynů pro použití a péči podrobně uvedených v příslušné dokumentaci zařízení;
  - nesprávná nebo špatná: instalace, oprava, údržba (včetně neoprávněných manipulací, úprav a oprav prováděných třetími stranami, které nejsou schválenými třetími stranami) a změna bezpečnostních systémů;
  - Použití neoriginálních součástí (např. spotřebního materiálu, opotřebením nebo náhradní díly);
  - podmínky prostředí vyvolávající tepelné (např. přehřátí/zamrznutí) nebo chemické (např. koroze/oxidace) namáhání;
  - cizí předměty umístěné do zařízení nebo připojené k zařízení;
  - nehody nebo vyšší moc;
  - přeprava a manipulace, včetně škrábanců, promáčknutí, štěpků a/nebo jiného poškození povrchu produktu, pokud takové poškození nevyplývá z vad materiálu nebo zpracování a je nahlášeno do jednoho (1) týdne od dodání, pokud není dohodnuto jinak;
- produkt s původními sériovými čísly, který byly odstraněny, změněny nebo jsou nečitelné;
- výměna žárovek, filtrů nebo jakýchkoli spotřebních dílů;
- jakékoli příslušenství a software, které nebyly schváleny nebo specifikovány společností Electrolux Professional AB.

Záruka nezahrnuje činnosti plánované údržby (včetně dílů, které jsou pro ni vyžadovány) ani dodávky čisticích prostředků, pokud to není výslovně upraveno místní dohodou, s výhradou místních podmínek.

Na webu společnosti Electrolux Professional AB zkontrolujte seznam center autorizované péče o zákazníky.

### 3 Technické údaje

#### 3.1 Nákres

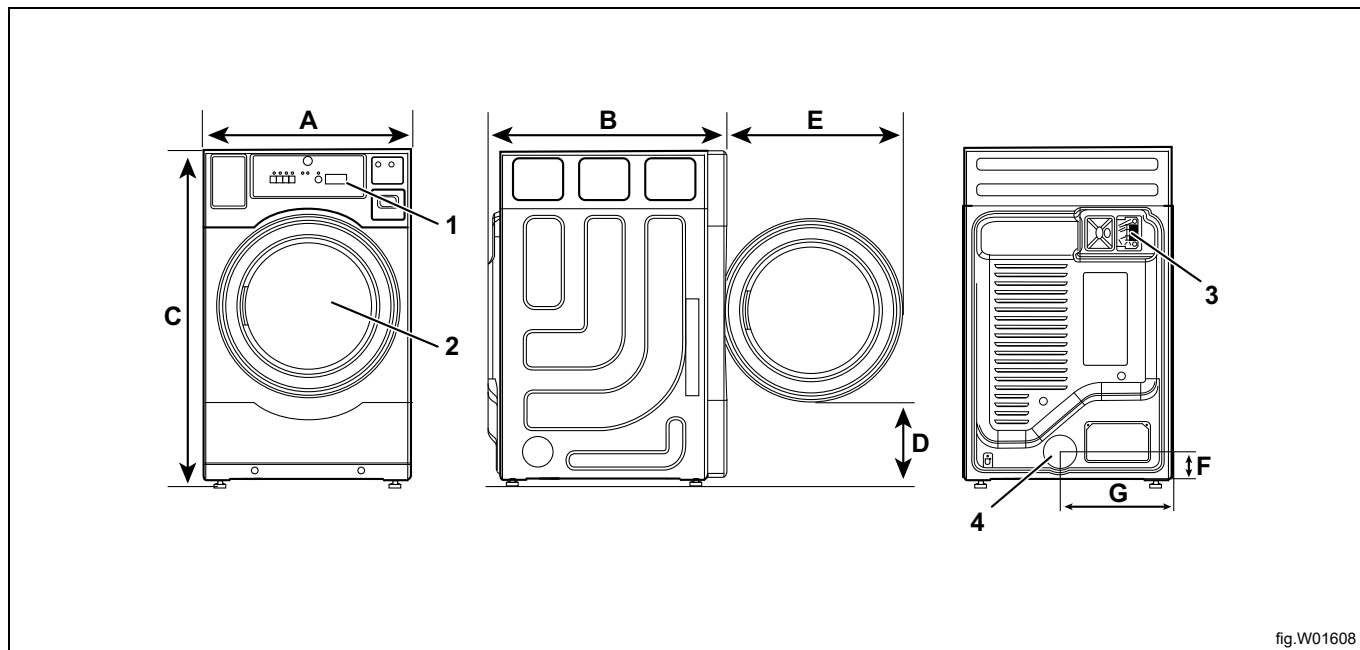


fig.W01608

1	Ovládací panel
2	Otvor dveří, $\varnothing$ 570 mm
3	Elektrické připojení
4	Připojení výfuku

	A	B	C	D	E	F	G
mm	686	822	1098	302	555	91	368

#### Stopa

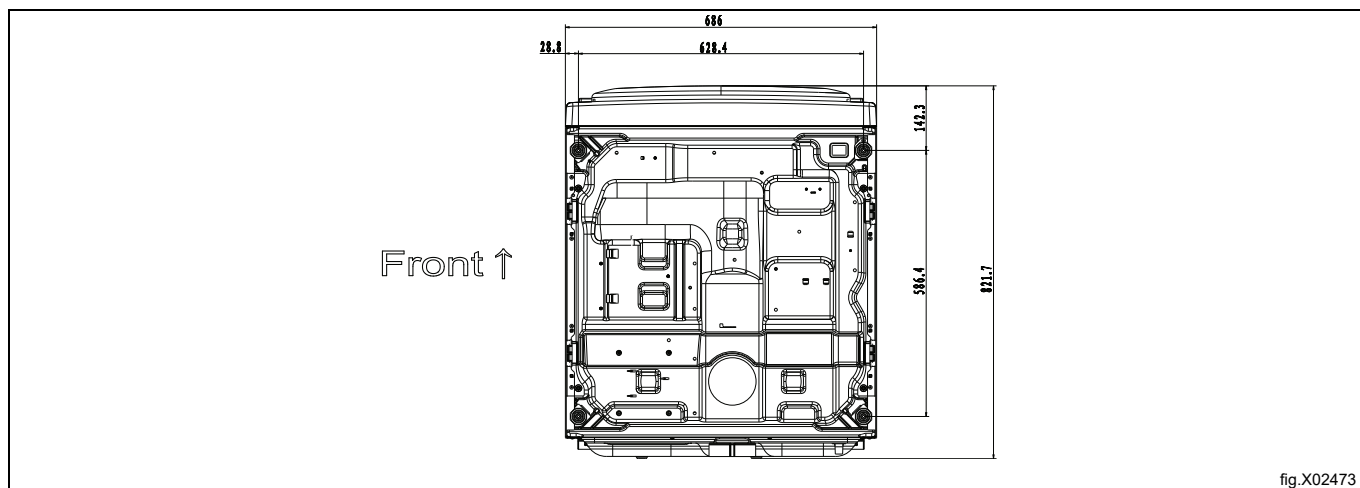


fig.X02473

### 3.2 Technické údaje

Čistá hmotnost ( Elektrický ohřev )	kg	70
Čistá hmotnost ( Plynový ohřev )	kg	78
Objem bubnu	litry	218
Průměr bubnu	mm	664
Hloubka bubnu	mm	533
Otáčky bubnu, střední náplň	ot./min	50
Jmenovitá kapacita, poměr plnění 1:18 (max. náplň)	kg	12
Ohřev: Elektřina ( 230 V )	kW	4,84
Jmenovitý tepelný příkon ( Plynová sušička )	kW	5.9
Maximální proudění vzduchu	m <sup>3</sup> /h	256
Max. statický zpětný tlak	Pa	130
A-vážené emise hladiny akustického tlaku na pracovištích	dB(A)	68
Sazba plynu (Hi):G20	m <sup>3</sup> /h	0.61
Sazba plynu (Hi):G30	m <sup>3</sup> /h	0,21
Sazba plynu (Hi):G31	m <sup>3</sup> /h	0,27

### 3.3 Připojení

Výstup vzduchu ( Elektrický ohřev (	ø mm	100
Výstup vzduchu ( Plynový ohřev (	ø mm	102
Připojení plynu	1/2"	ISO 7/1-R1/2

#### Poznámka:

Je třeba zdůraznit, že připojení a uvedení do provozu spotřebičů vyhovujících této normě podléhá dodržování instalačních předpisů platných v zemích, kde jsou tyto spotřebiče uváděny na trh.

## 4 Nastavení

### 4.1 Rozbalení

**Poznámka:**

**Doporučujeme, aby přístroj vybalovaly dvě osoby.**

Tento spotřebič se dodává na transportní paletě a je připevněn balicím popruhem.

Odstraňte ze zařízení balicí popruh a poté přepravní paletu.

Odstraňte ze zařízení veškerý obal.

**Poznámka:**

**Při přesouvání přístroje z palety postupujte opatrně. Buben nemá žádné přepravní spony.**

**Umístěte přístroj do konečné polohy.**

4.2 Pokyny pro recyklaci obalu

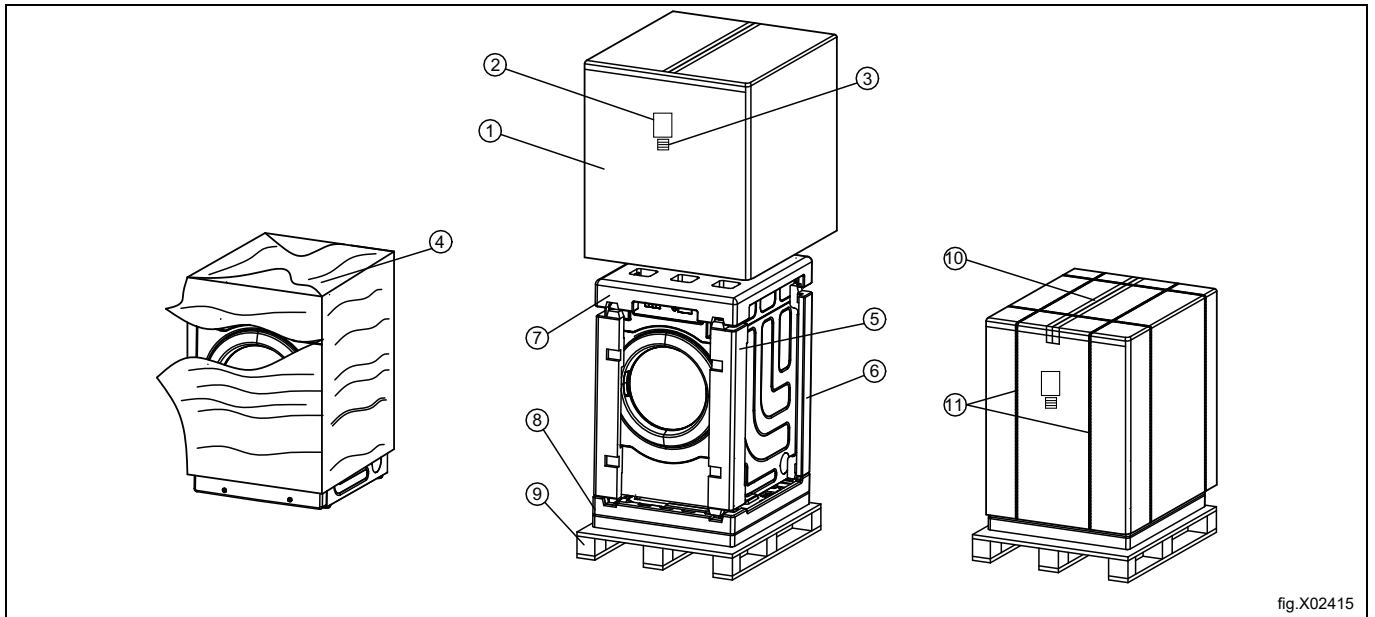


fig.X02415

Ob- rá- zek	Popis	Kód	Typ
1	Kartonové obaly	PAP 20	Papír
2	Nálepka na krabici	PAP 22	Papír
3	Nálepka s čárovým kódem	PAP 22	Papír
4	Balicí fólie	HDPE 2	Plasty
5	Ochrana předního rohu	PS 6	Plasty
6	Ochrana zadního rohu	PS 6	Plasty
7	Horní ochrana	PS 6	Plasty
8	Spodní ochrana	C/* 81	Kombinace
9	Paleta	FOR 50	Dřevo
10	PET páska	PET 1	Plasty
11	Balicí popruh	PP 5	Plasty

### 4.3 Umístění

Zařízení by mělo být umístěno tak, aby mělo dostatek prostoru pro práci jak pro uživatele, tak pro servisní personál. Doporučuje se dodržet tyto vzdálenosti:

- Požadavek na úplné otevření dveří je 91 cm.
- Doporučuje se minimální světlá výška nad hlavou 6 palců (15,24 cm).
- Sušička by měla být umístěna minimálně 30,5 cm od nejbližší překážky. Pro snadnou instalaci, údržbu a servis se doporučuje 24 palců (61 cm).

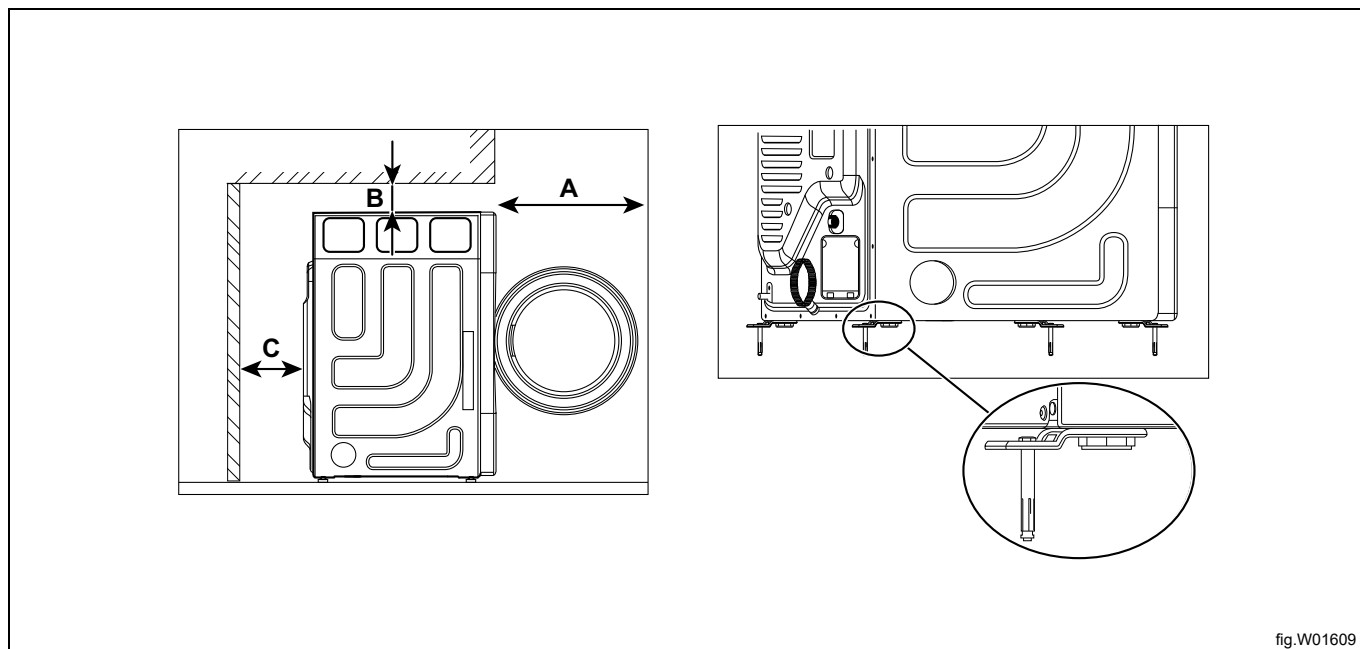


fig.W01609

A	Min. 36" (91 cm)
B	Min. 6" (15,24 cm)
C	Min. 12" (30,5 cm)

## 4.4 Mechanická instalace

Pomocí nožiček stroj vyrovnejte. Maximální výška seřízení nohou je 15 mm.

Je důležité zajistit nohy pomocí matic (A).

U plynové sušičky by měly být čtyři patky zajištěny pomocí rozpínacích šroubů a přitlačných desek patek v sáčku s příslušenstvím. Aby se zabránilo namáhání přívodu plynu při pohybu zařízení, měly by být upevněny alespoň dvě úhlopříčné patky.

Viz obrázek vpravo nahoře. Pokud podmínky instalace nejsou vhodné pro použití rozpínacích šroubů, je také možné použít lano k vyrovnaní stroje na pevný držák na zdi.

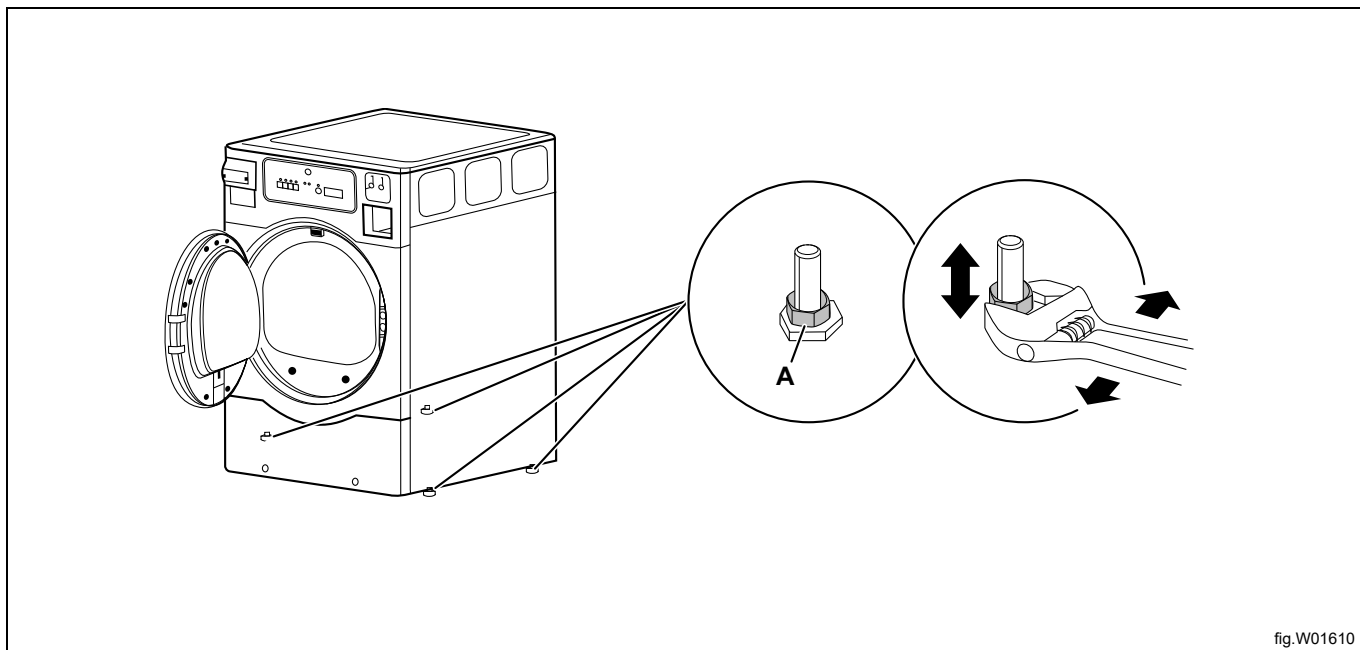


fig.W01610

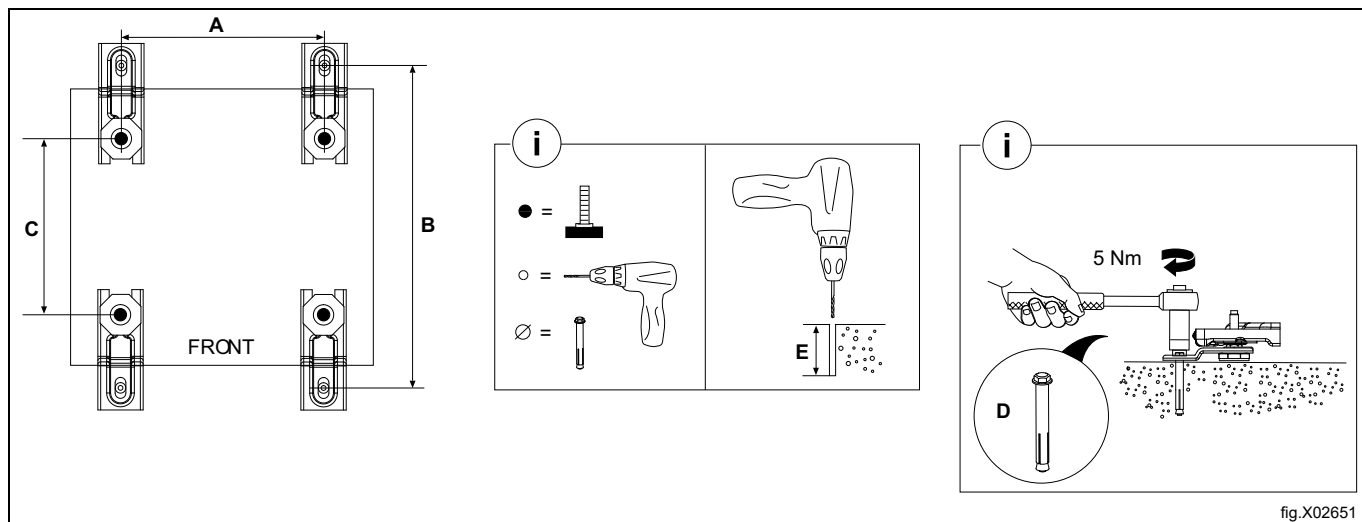


fig.X02651

mm	A	B	C	D	E
TE1220E	628	715	586	10	67
TE1220G	628	715	586	10	67

## 5 Obrácení dvířek

Odpojte přístroj od elektrického napájení.

Demontujte závěs a sejměte dveře.

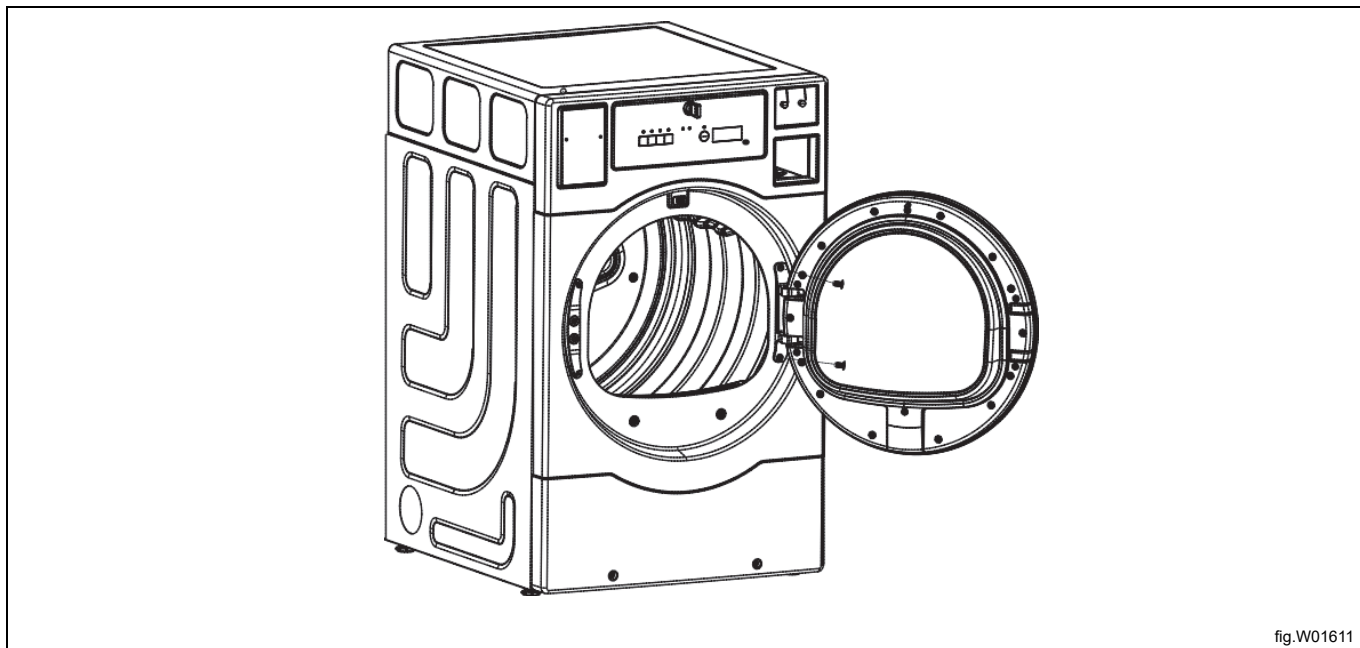


fig.W01611

Demontujte šrouby na modulu dveří kromě (A) a (B). Otočte části desky zadních dveří (C) a střední rám (D) o 180 stupňů. Zašroubujte šrouby na modulu dveří.

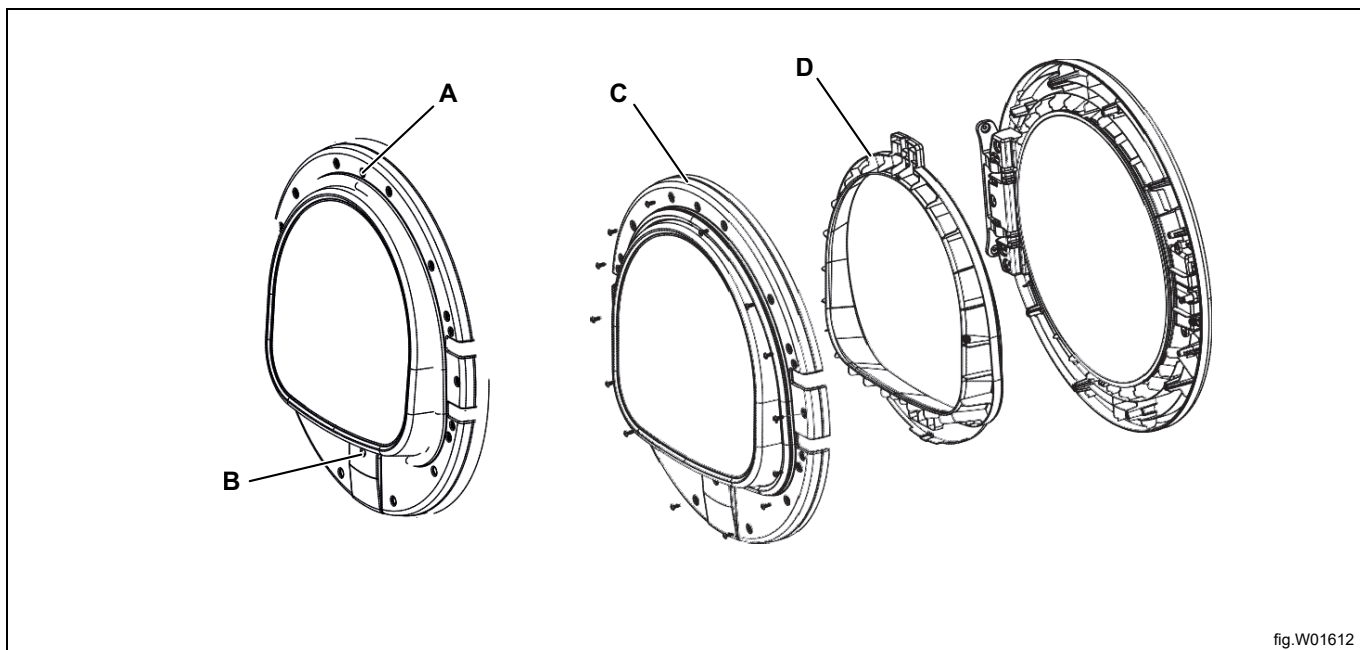


fig.W01612



Demontujte dva magnety (A) a ochranný kryt (B) a přesuňte je na opačnou stranu.

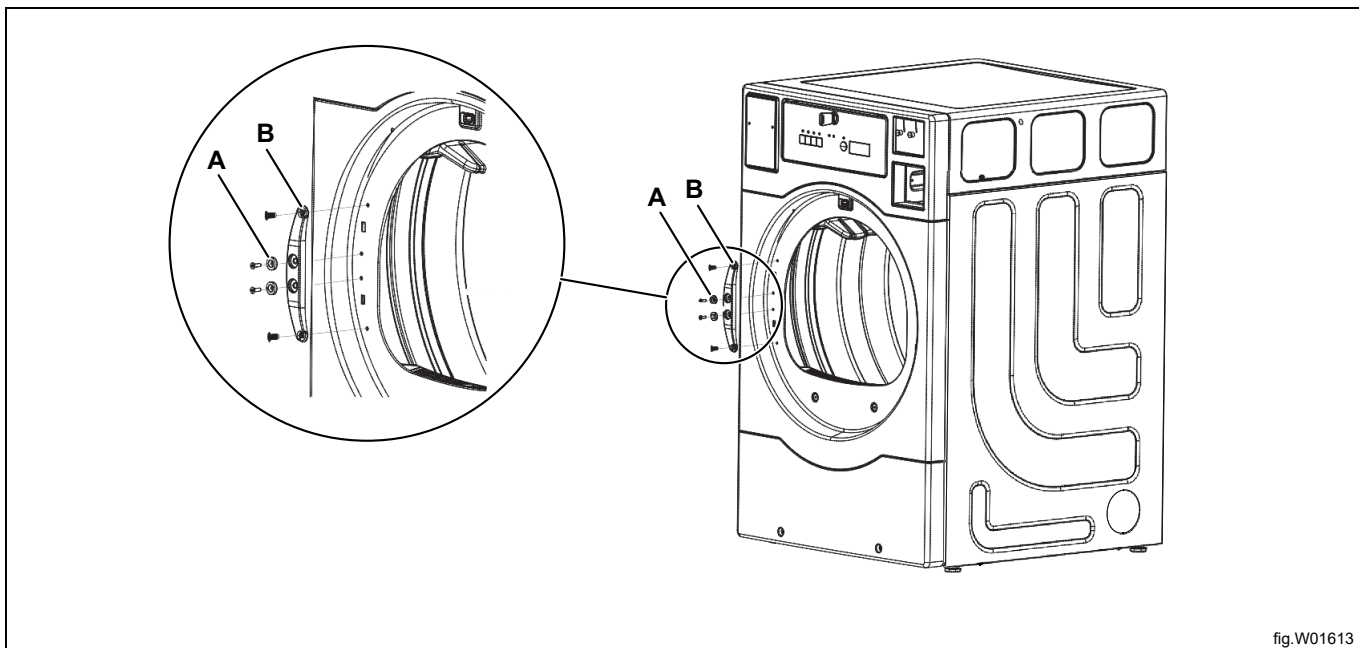


fig.W01613

Namontujte zpět dva magnety (A) a ochranný kryt (B).  
Znovu namontujte dveře na opačnou stranu a upevněte závěsy.

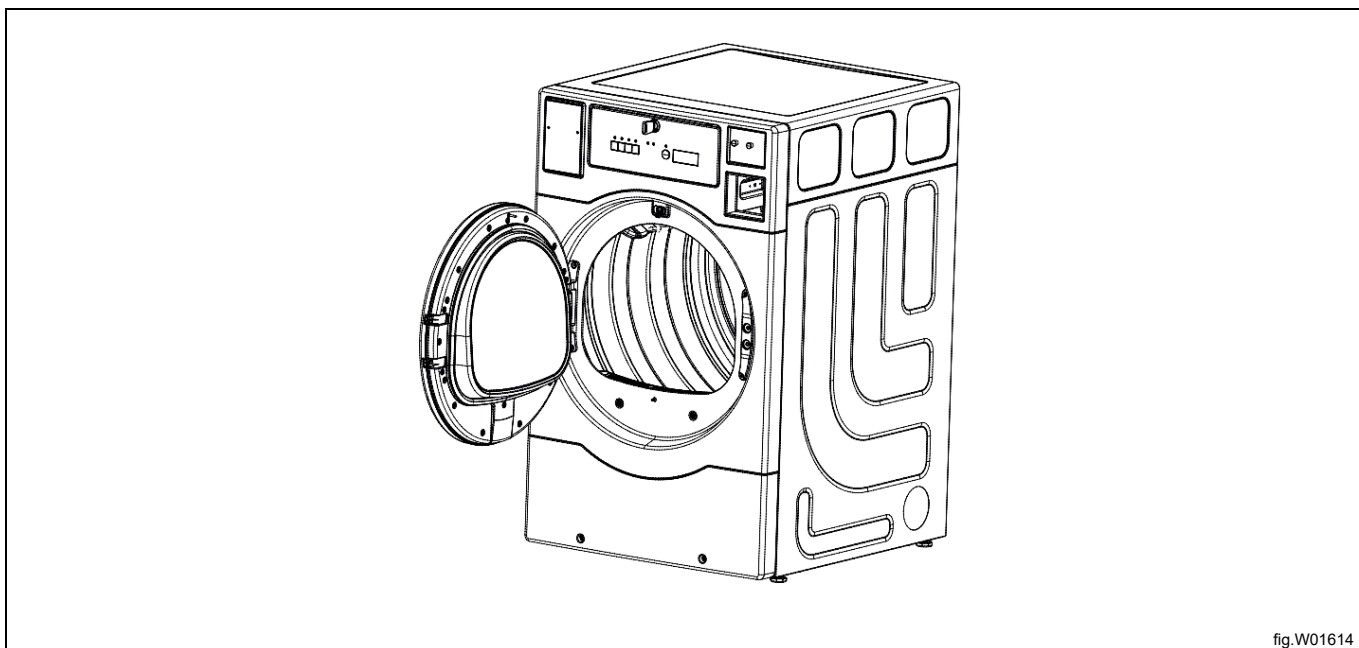


fig.W01614

Zapojte zařízení do elektrické sítě.  
Proveďte test zařízení.

## 6 Systém odsávání

### 6.1 Průchod vzduchu

Ventilátor vytváří nízký tlak v sušičce a dopravuje vzduch do bubnu přes topnou jednotku.

Ohřátý vzduch prochází přes prádlo a otvory v bubnu.

Vzduch pak proudí přes filtr žmolků umístěný pod bubnem. Poté se vzduch odsává pomocí ventilátoru a odtahového systému.

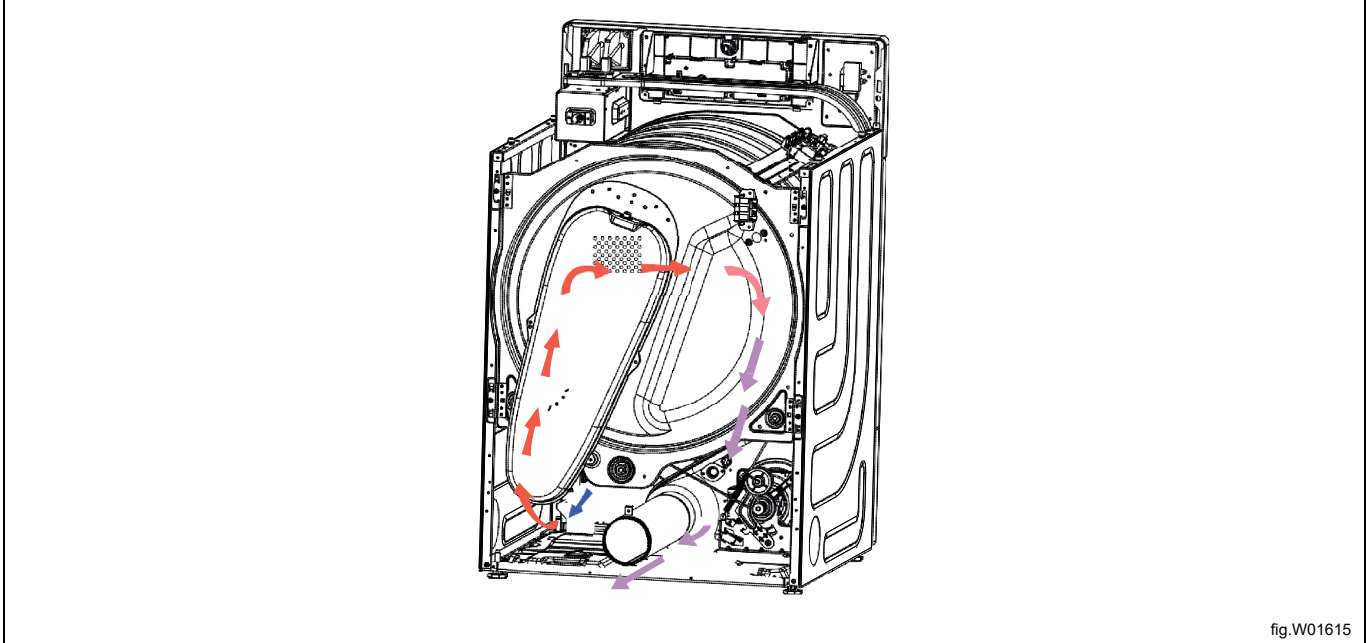


fig.W01615

#### Poznámka:

Pro dosažení nejlepšího výsledku sušení je důležité, aby sušička měla dostatek vzduchu.

### 6.2 Čerstvý vzduch

Pro dosažení nejvyšší míry účinnosti a nejkratší možné doby sušení je důležité zajistit, aby čerstvý vzduch byl schopen proudit do místnosti z vnějšího prostředí ve stejném objemu, ve kterém je vyfukován mimo místnost.

Aby se zabránilo průvanu v místnosti, je důležité umístit přívod vzduchu za sušičku.

Doporučujeme, aby plocha průřezu otvoru přívodu vzduchu byla pětinasobkem velikosti plochy průřezu odtahové trubky. Plocha průřezu vstupního otvoru je plocha, přes kterou může vzduch proudit bez odporu z mřížovaného/lištového krytu.

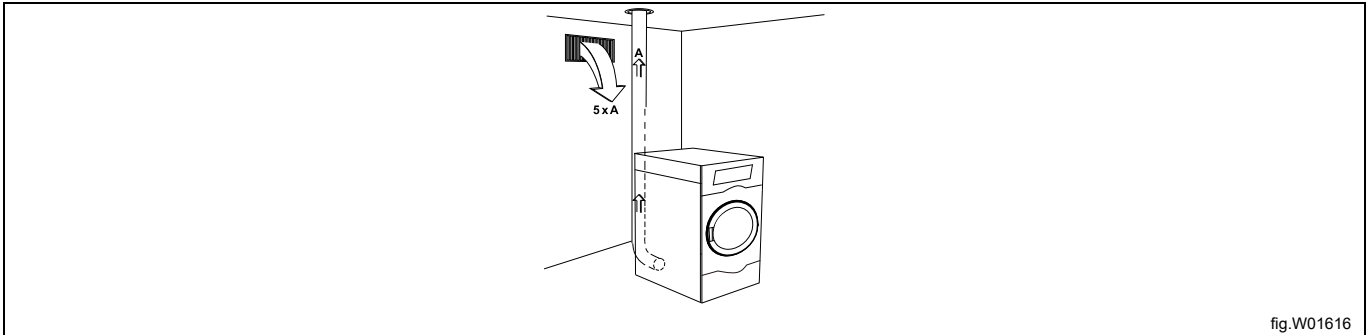


fig.W01616

#### Poznámka:

Mřížové/lištové kryty často blokují polovinu celkové plochy průřezu proudů čerstvého vzduchu. Zohledněte tuto skutečnost.

### 6.3 Odtahové potrubí

- Pro odtah je možné použít výhradně pevné nebo pružné kovové potrubí.
- Plastové trubky nelze použít.
- Doporučeným materiálem pro odtah je pozinkovaná ocel.
- Potrubí se nesmí sestavovat pomocí šroubů či jiných upevňovacích prvků, které by vyčnívaly do potrubí a zachycovaly by se na nich žmolky.
- Odváděný vzduch nesmí být odváděn do zdi, stropu nebo uzavřeného prostoru v budově.
- Odtahové potrubí musí vést mimo budovu, neboť kondenzace může způsobit poškození budovy mrazem.
- Odtahové potrubí musí vést ven mimo budovu.
- Odtahové potrubí musí být umístěno tak, aby bylo chráněno zvenku.
- Odtahové potrubí musí být na vnitřní straně hladké (malý odpor vzduchu).
- Odtahové potrubí musí mít mírné ohyby.

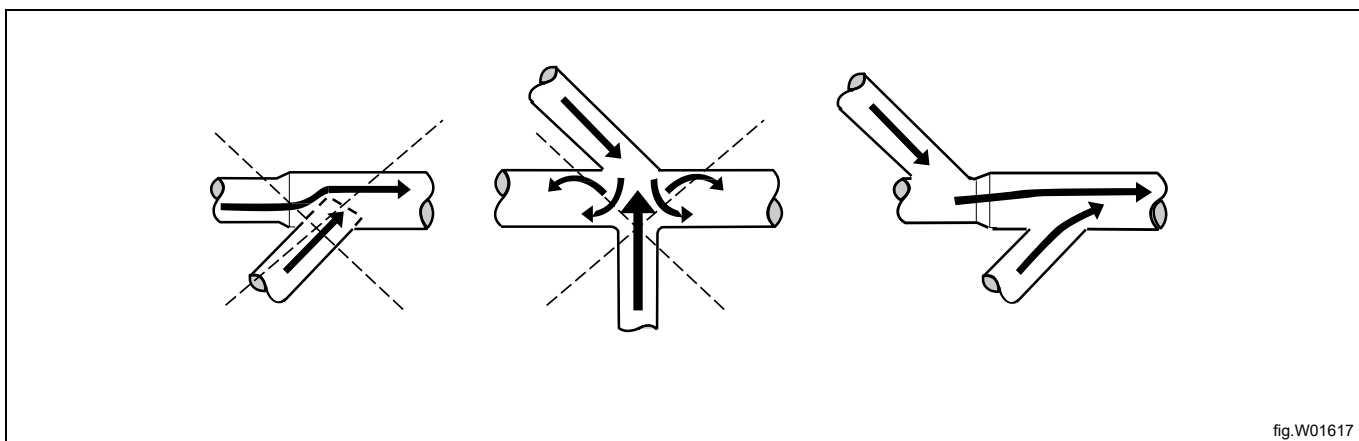


fig.W01617

### 6.4 Sdílené odtahové potrubí



Doporučuje se, aby byl každý spotřebič připojen k samostatnému výfukovému potrubí a zcela zasunut do výfukového potrubí.



Jestliže několik sušiček bude využívat jedno stejné odtahové potrubí, musí se zvětšovat za každou sušičkou.

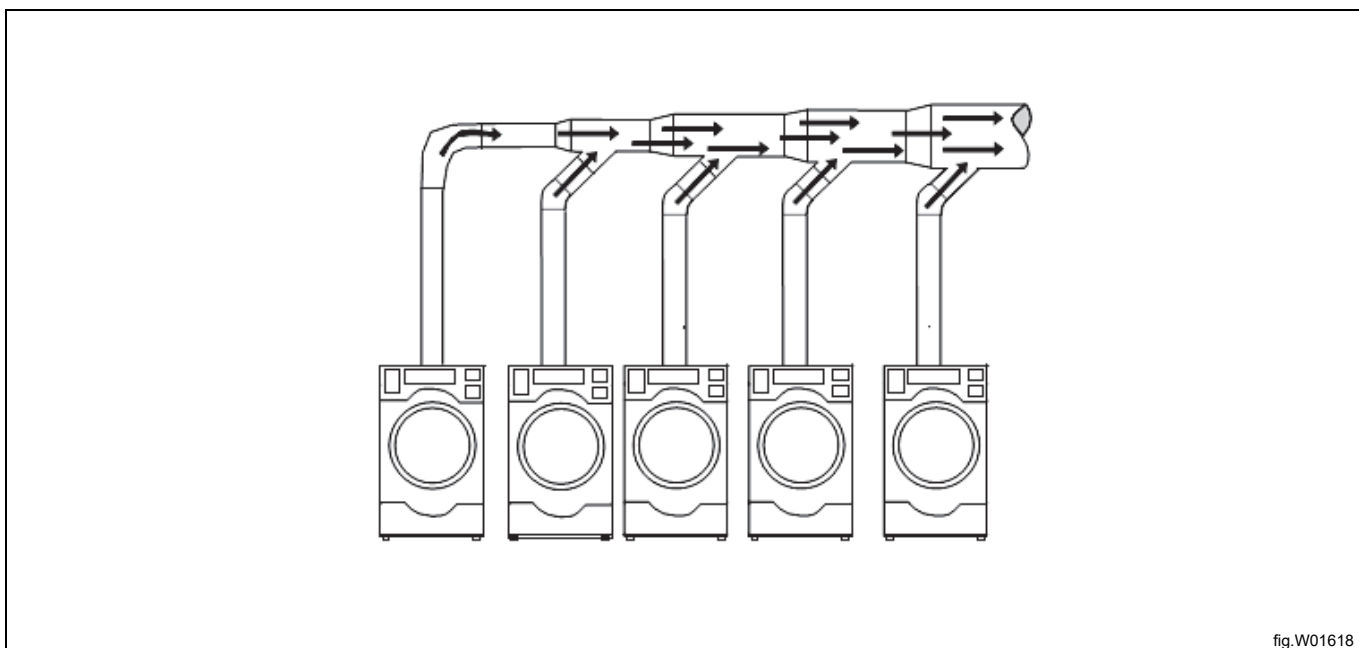


fig.W01618

Počet spotřebičů		1	2	3	4	5	6	7	8	9	10
Odtahové potrubí	ø mm	100	200	300	300	400	400	500	500	600	600
Doporučený prostor sání čerstvého vzduchu	m <sup>2</sup>	0,04	0,16	0,35	0,35	0,63	0,63	0,98	0,98	1,41	1,41
Minimální prostor sání čerstvého vzduchu	m <sup>2</sup>	0,03	0,117	0,223	0,31	0,351	0,468	0,585	0,702	0,846	1,17



Průměr odtahového potrubí se nesmí redukovat.

Několik sušiček musí mít samostatné klapky zpětného tahu, jsou-li připojeny prostřednictvím společného výfukového potrubí.

Pokud ne, bude náplň sušičky ovlivněna jinými sušičkami a zvlhne.

## 6.5 Dimenzování odtahu

Je důležité, aby zařízení mělo správný objem vzduchu odpovídající výkonu každého zařízení. Pokud je proud vzduchu menší nebo větší, bude sušicí cyklus trvat déle.

Jestliže je výstupní potrubí dlouhé nebo ventilace není správně dimenzována, doporučujeme výstupní potrubí pravidelně čistit. Výfukové potrubí musí být krátké, aby spotřebič fungoval co nejlépe.

Pokud nebudete instalovat klapky zpětného tahu ve společných výfukových potrubích sušičky, může to způsobit nebezpečné podmínky, jako je zpětné proudění

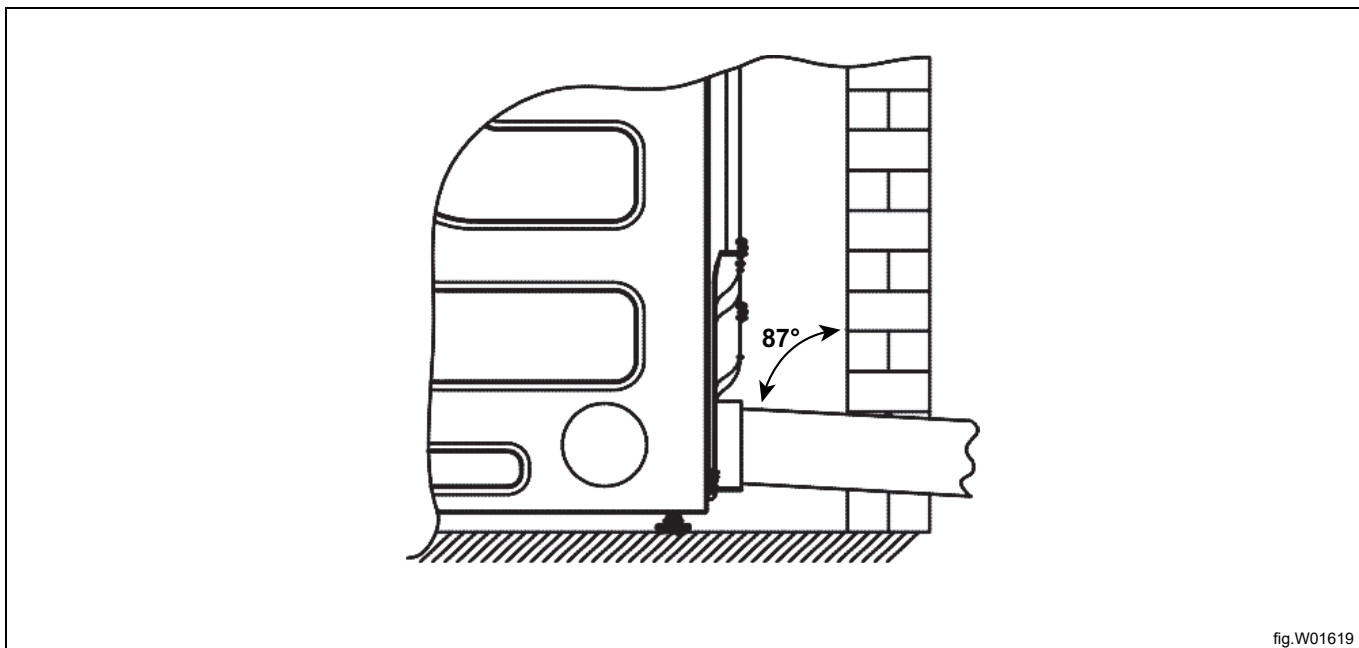
hořlavých plynů. Doporučuje se jednoduché nebo nezávislé odvětrání sušičky. Navrhuje se nepoužívat 90° ohyby; použijte 30° nebo 45° ohyby.

Doporučuje se, aby ve výfukovém potrubí nebyly použity odtahové nebo přídavné ventilátory. Pokud je vyžadován ventilátor pro podporu výfuku, je třeba dbát na splnění všech ostatních požadavků na instalaci.

Odtahové potrubí musí být dimenzováno tak, aby statický zpětný tlak měřený od připojení výstupního potrubí nepřekročil maximální povolený zpětný tlak uvedený v Technických údajích.

**Poznámka:**

1. Odvod spalin z plynové sušičky musí být vnitřní a musí umožňovat připojení ke kouřovodu, jehož průměr odpovídá normám platným v zemi, kde má být spotřebič instalován.
2. Při instalaci odsávacího potrubí plynové sušičky udržujte určitý úhel ke svislé stěně, aby bylo možné odvádět veškerý kondenzát vznikající při chodu spotřebiče z chladu.
3. Připojení, kde je odsávací potrubí spojeno se sušičkou, by mělo být utěsněno ocelovou svorkou nebo lepicí páskou, aby se zabránilo úniku spalin ze spotřebiče.
4. U plynové sušičky je vertikální odvětrávání zakázáno.

**6.6 Venkovní ochrana potrubí**

Aby byl vnější konec vodorovného potrubí chráněn před povětrnostními vlivy, mělo by být v místě, kde výfuk vychází z budovy, instalováno 90° koleno ohnuté směrem dolů. Pokud potrubí prochází svisle nahoru skrz střechu, mělo by být chráněno před povětrnostními vlivy otočením o 180°, aby otvor směřoval dolů. V obou případech nechejte mezi otvorem potrubí a nejbližší překážkou alespoň dvojnásobek průměru potrubí.

**Důležité**

Na vnější otvor výfukového potrubí nepoužívejte clony, žaluzie ani krytky.

## 7 Elektrické připojení

### 7.1 Elektroinstalace



Elektroinstalaci musí provádět pouze kvalifikovaní pracovníci.



Je důležité vědět, že spotřebiče jsou navrženy tak, aby zajišťovaly vysokou úroveň osobní bezpečnosti, a proto nejsou nutné položky externích zařízení, jako jsou jističe svodového proudu. Pokud stále chcete připojit svůj spotřebič přes jistič svodového proudu, nezapomeňte na následující:

- obraťte se na autorizovanou instalační firmu, která zajistí výběr vhodného typu jističe a jeho správnou kapacitu
- z důvodů maximální spolehlivosti připojte přes ochranný jistič pouze jednu sušičku
- důležité je správné připojení uzemňovacího drátu.

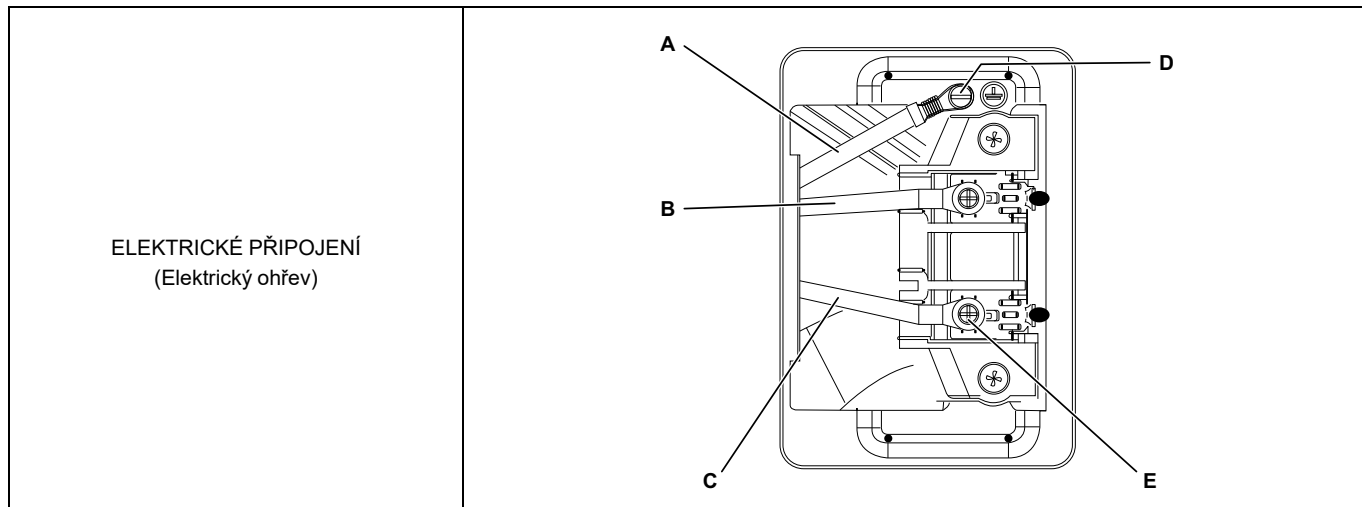
V případech, kdy zařízení není osazeno univerzálním pólovým spínačem, je potřeba spínač nainstalovat.

V souladu s pravidly zapojení: namontujte před pračku pólový spínač, čímž usnadníte servisní a instalační práce.

Připojovací kabel musí být zavěšený v mírném oblouku.

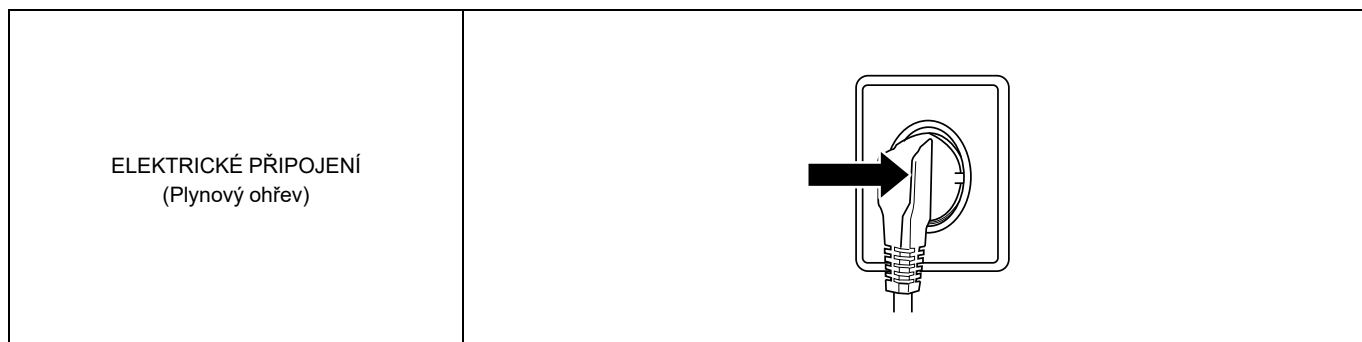
## 7.2 Jednofázové připojení

U elektricky vyhřívané sušičky demontujte krycí panel od napájecí jednotky. Připojte zemnicí vodič a další vodiče dle obrázku.



A	G Uzemňovací vodič
B	L Napájecí kabel
C	N Napájecí kabel
D	Uzemňovací šroub (zelený)
E	Šroub svorkovnice

Zásuvka – Je třeba umístit správně uzemněnou 3kolíkovou zásuvku, aby byl napájecí kabel přístupný, když je sušička v nainstalované poloze.



Po dokončení instalace namontujte zpět krycí panel a zkontrolujte:

- Že je buben prázdný.
- Že spotřebič pracuje připojením napájení ke stroji a spuštěním programu s teplem.

## 7.3 Elektrická připojení

Ohřev	Síťové napětí	Hz	Topný výkon	Celkový výkon kW	Doporučená pojistka A
Elektrický ohřev	208–240V	60	4,84 kW	4,3–5,56	30
Ohřev plynem	208–240V	60	5,9 kW	0,75-0,9	10

#### 7.4 Nainstalujte elektronický mincovník (modely ovládané mincí)

1. Odemkněte ovládací panel pomocí dodaného klíče.
2. Uvolněte čtyři šrouby na ovládacím panelu.
3. Vytáhněte čtyři vývody desky plošných spojů displeje, sejměte hlavní ovládací panel a poté demontujte usazení ovládacího panelu.
4. Namontujte čelní desku mincovníku do usazení ovládacího panelu pomocí dvou šestihřanných diskových matic a poté namontujte mincovník do čelní desky pomocí dvou šestihřanných samozjistných matic.
5. Připojte osmikolíkovou svorku k kabelovému svazku a poté kabelový svazek pomocí plastové spony připevněte k příčnicku

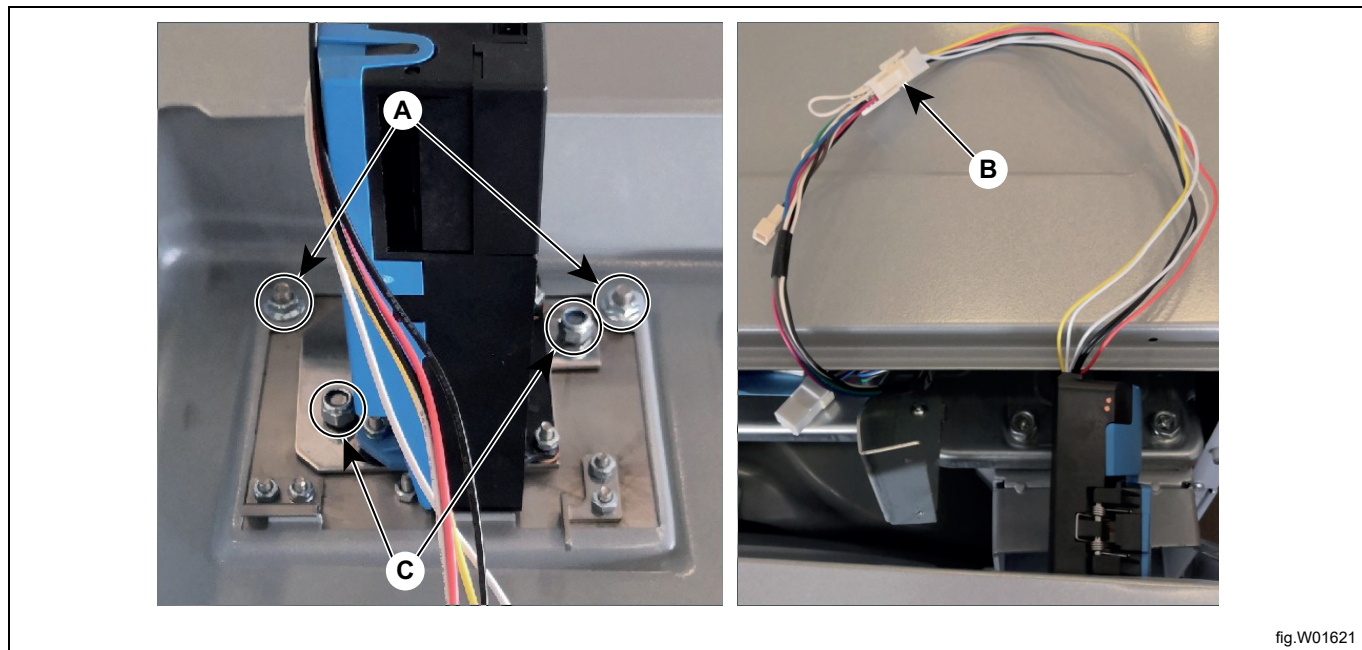
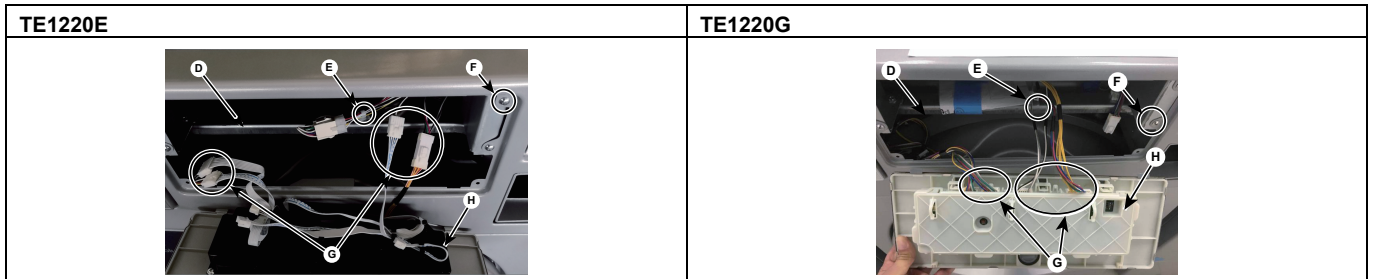


fig.W01621

A	dvě šestihřanné diskové matice
B	osmikolíková svorka
C	dvě šestihřanné samozjistné matice



6. Namontujte usazení ovládacího panelu opatrně, nepoškodte mincovník.
7. Znovu nainstalujte usazení ovládacího panelu pomocí čtyř šroubů.



D	příčnick
E	plastová spona
F	celkem čtyři šrouby
G	čtyři svorky desky plošných spojů displeje (elektrický ohřev)
H	hlavní ovládací panel

8. Připojte čtyři svorky desky plošných spojů displeje, výše uvedený obrázek ukazuje připojení čtyř svorek elektricky vyhřívané sušičky, ale u plynové sušičky jsou čtyři svorky přímo připojeny k desce displeje.
9. Zajistěte ovládací panel pomocí dodaného klíče.

## 8 Příklad připojení plynu

### 8.1 Obecně



Tyto činnosti musí provádět pouze kvalifikovaní pracovníci.



Namontujte uzavírací ventil ve směru proti proudění od sušičky.

Nastavení tlaku vstřikovače z výrobního závodu odpovídá výhřevnosti paliva uvedené na typovém štítku.

Zkontrolujte, zda tlak vstřikovače a hodnota paliva odpovídají hodnotám v tabulkách plynů na následujících stránkách. Pokud ne, kontaktujte dodavatele.

#### Poznámka:

Po připojení musí být zkontrolovány všechny spoje. Nesmí zde být jakákoliv netěsnost.

### 8.2 Připojte sušičku k přívodu plynu

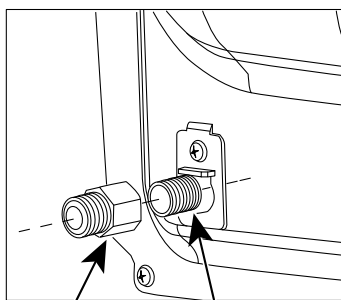
1. Sejměte uzávěr z konce přívodu plynu.
2. Na konec přívodu plynu do sušičky namontujte vnitřní adaptér 3/8" NPT, vnější velikost adaptéru je R1/2".
3. Připojte pružný kovový konektor plynového potrubí k adaptéru.
4. Utáhněte pružné připojení plynového potrubí pomocí dvou nastavitelných klíčů.



#### Důležité

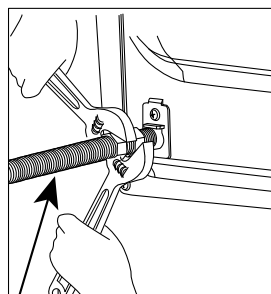


Na závity adaptéru a vstupu plynu do sušičky naneste potrubní směs nebo pásku PTFE.



A

B



C

fig.W01624

A	Adaptér
B	Přívod plynu 3/8" NPT
C	flexibilní kovové plynové potrubí

### 8.3 Instalace plynu

Toto plynové zařízení je vyrobeno pro provoz na zemní plyn, který je obvykle označen na typovém štítku sušičky.

Měli byste ověřit druh plynu, který je k dispozici u vás.

Přístroj by měl být vybaven různými typy vstřikovačů v závislosti na typu plynu.

## 8.4 Tabulka tlaku

Štítek s údaji uvádí velikost vstřikovače a tlak vstřikovače a země, které používají tuto jakost plynu:

(Tlak: 1 mmH<sub>2</sub>O=10 Pa=0,1 mbar)

Zkapalněné ropné plyny	Kategorie plynu	Vstupní tlak (mbar)	Tlak vstřikovače (mbar)	Velikost vstřikovače (ø mm)	Referenční plyn	Kód štítku
Butan	3B/P	29	28	1,321 (55#)	G30	Nálepka D
Propan	3P	37	35,6	1,321 (55#)	G31	Nálepka C
Směs butanu/ Směs propanu	3	28–30/ 37	28(G30)/ 35,6(G31)	1,321 (55#)	G30/ G31	Nálepka

Zemní plyn	Kategorie plynu	Vstupní tlak (mbar)	Tlak vstřikovače (mbar)	Velikost vstřikovače (ø mm)	Referenční plyn	Kód štítku
	2H	20	7,7	2,375 (42#)	G20	Standardní

## 8.5 Zkušební chod

- Vyberte program používající ohřev.
- Zapněte přístroj.
- Zkontrolujte tlak vstřikovače, viz 8.4 *Tabulka tlaku*.
- Zkontrolujte, zda plyn hoří rovnoměrně.

## 8.6 Pokyny pro přechod

Tuto konverzi nainstaluje kvalifikovaná servisní agentura v souladu s pokyny výrobce a všemi příslušnými zákony a požadavky příslušného orgánu. Informace v těchto pokynech musí být dodržovány, aby se minimalizovalo riziko požáru nebo výbuchu nebo aby se zabránilo škodám na majetku, zranění osob nebo smrti. Za správnou instalaci této sady odpovídá kvalifikovaná servisní agentura.

Tato konverze vyžaduje následující součásti:

### Seznam dílů

#### Seznam dílů

1 VSTŘIKOVAČ	Hořák-butan nebo propan
1 NÁLEPKA A	Nálepka na plynový ventil LP
1 NÁLEPKA B	Záznam o převodu
1 NÁLEPKA C	Konverze typového štítku propanu
1 NÁLEPKA D	Konverze typového štítku propanu
1 ŠTÍTEK E	Konverze typového štítku propanu

Tato sušička byla vyrobena pro použití se zemním plynem. Pokud potřebujete přejít na LP, před pokračováním si prosím přečtěte tyto pokyny. Tato sušička je konvertována pro použití s LP plynem pro nadmořské výšky až 10 000 stop. U instalací nad 10 000 stop se obraťte na kvalifikovanou servisní agenturu, kde získáte pokyny k omezení výkonu.

1. Odpojte sušičku ze zásuvky nebo odpojte napájení.
2. Uzavřete přívod plynu pomocí uzavíracího ventilu, který napájí sušičku.
3. Demontujte dolní panel.

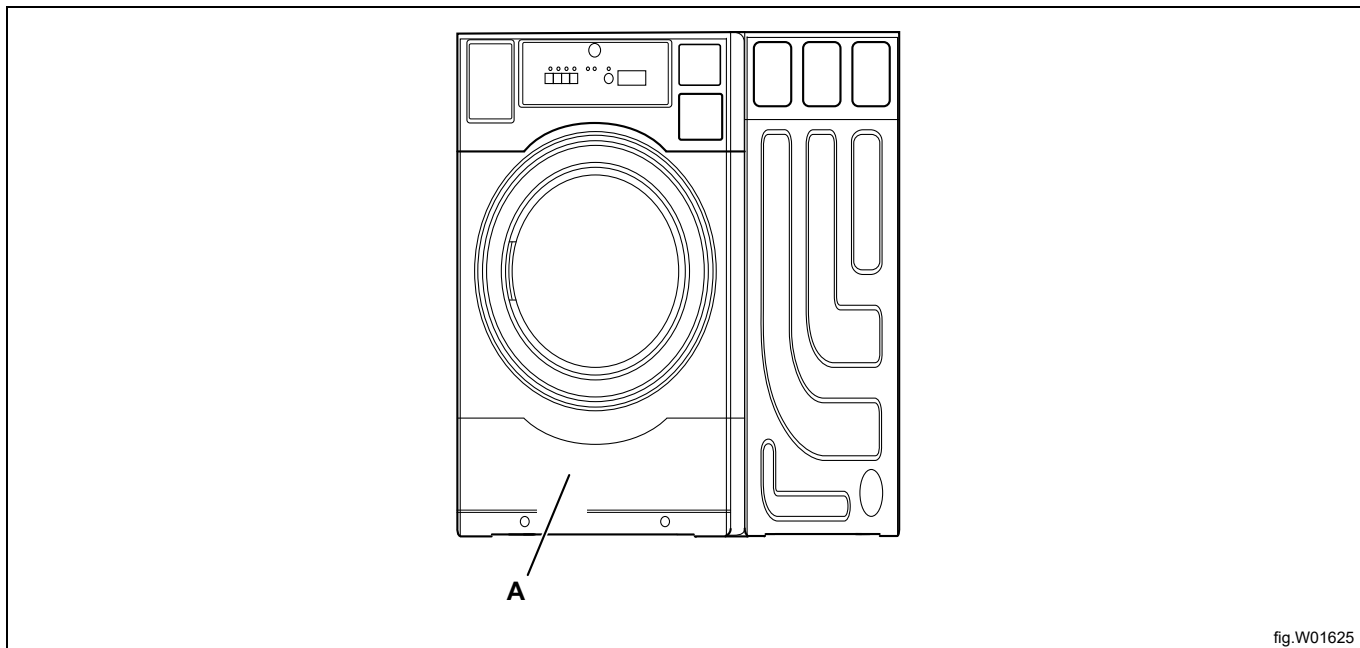


fig.W01625

A	Dolní panel
---	-------------

4. Uzavřete ventil plynového potrubí.
5. Pomocí klíče povolte šroubení šestihorné matice proti směru hodinových ručiček.

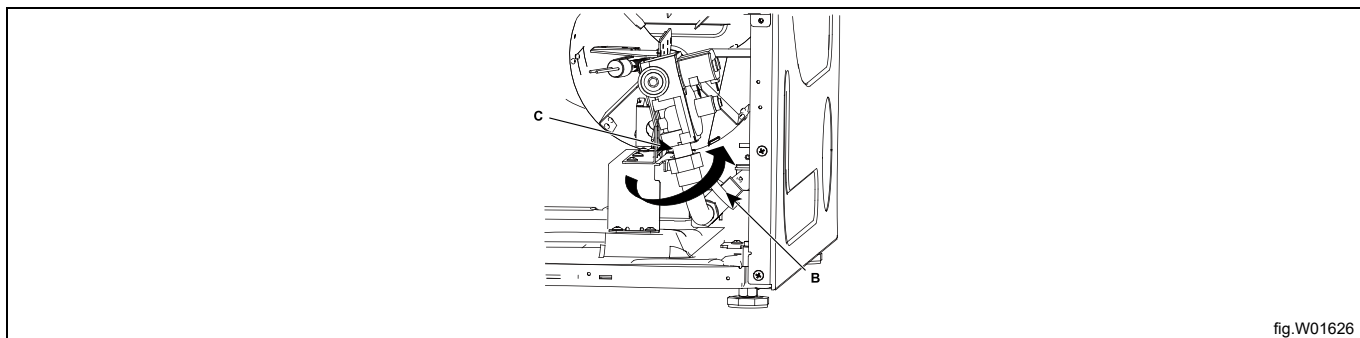


fig.W01626

B	ventil plynového potrubí
C	spojení

6. Vyšroubujte dva šrouby křížovým šroubovákem.

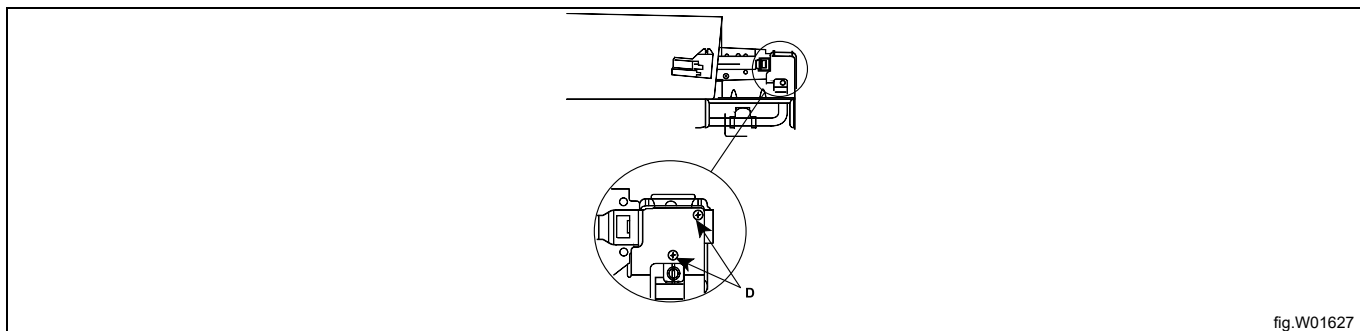


fig.W01627

D	dva šrouby
---	------------

7. Odpojte vodiče zapalovače od kabelového svazku a poté vyjměte plynový ventil.
8. Vyjměte vstřikovač hořáku z ventilu a nahraďte jej vstřikovačem uvnitř sáčku s příslušenstvím. Utahovací moment nového vstřikovače je 3,4 Nm.  
**Vstřikovač 55# použijte jak pro butan, tak pro propan.**
9. Uchopte dříčky (ne víčko) okraji jehlových kleští a otáčejte krytem, dokud značka LPG nebude směřovat k bodu na základně.
10. Na stávající štítek ventilu nalepte NÁLEPKU A (nálepka na plynový ventil LP).
11. Vraťte plynový ventil zpět na sestavu hořáku. Bezpečně utáhněte dva upevňovací šrouby. Znovu připojte ventil ke kabelovému svazku.
12. Zkontrolujte všechna připojení, abyste se ujistili, že nedochází k úniku, s odkazem na způsob kontroly těsnosti, jak je uvedeno na další stránce.
13. Připojte manometr k měření tlaku vstřikovače. Podrobností o tlakové zkoušce jsou uvedeny níže.

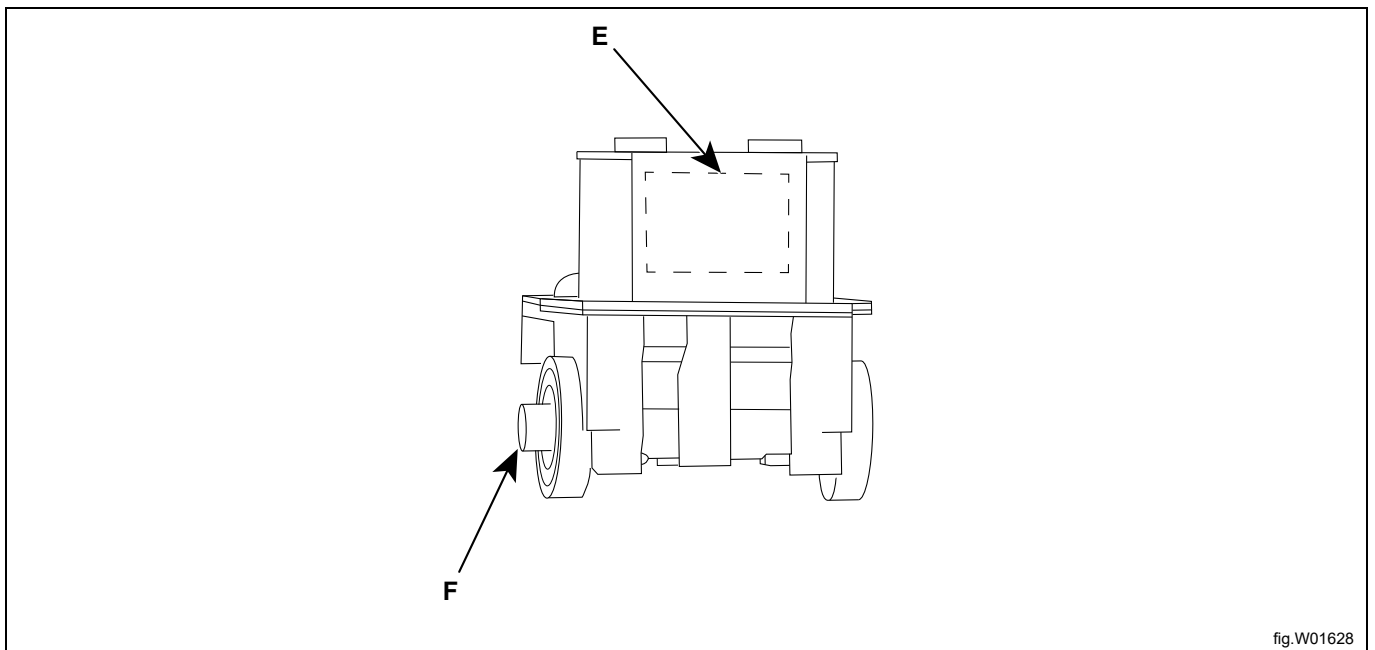


fig.W01628

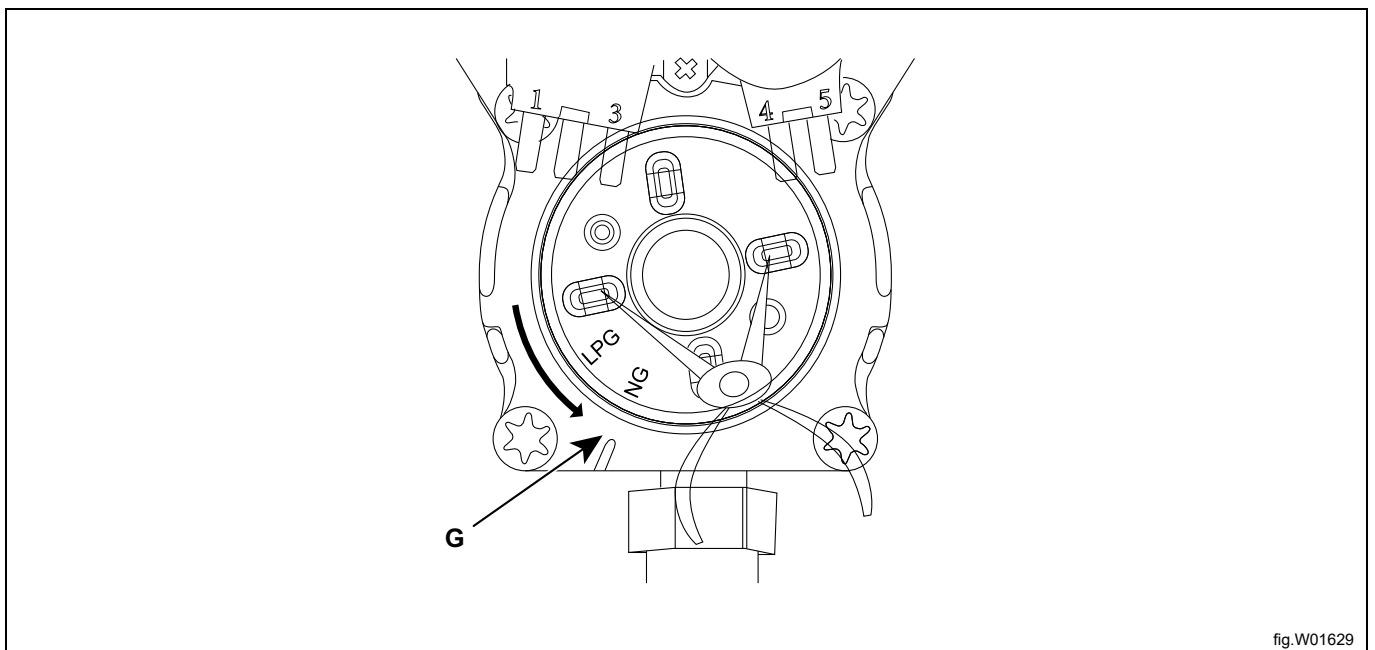


fig.W01629

E	Zde nalepte NÁLEPKU A
F	nový vstříkovač
G	Bod na základně

14. Podepište a označte jednu z NÁLEPEK B (záznam o převodu) a aplikujte ji na pravý boční panel vedle plynového ventilu.
15. Znovu nainstalujte dolní panel.

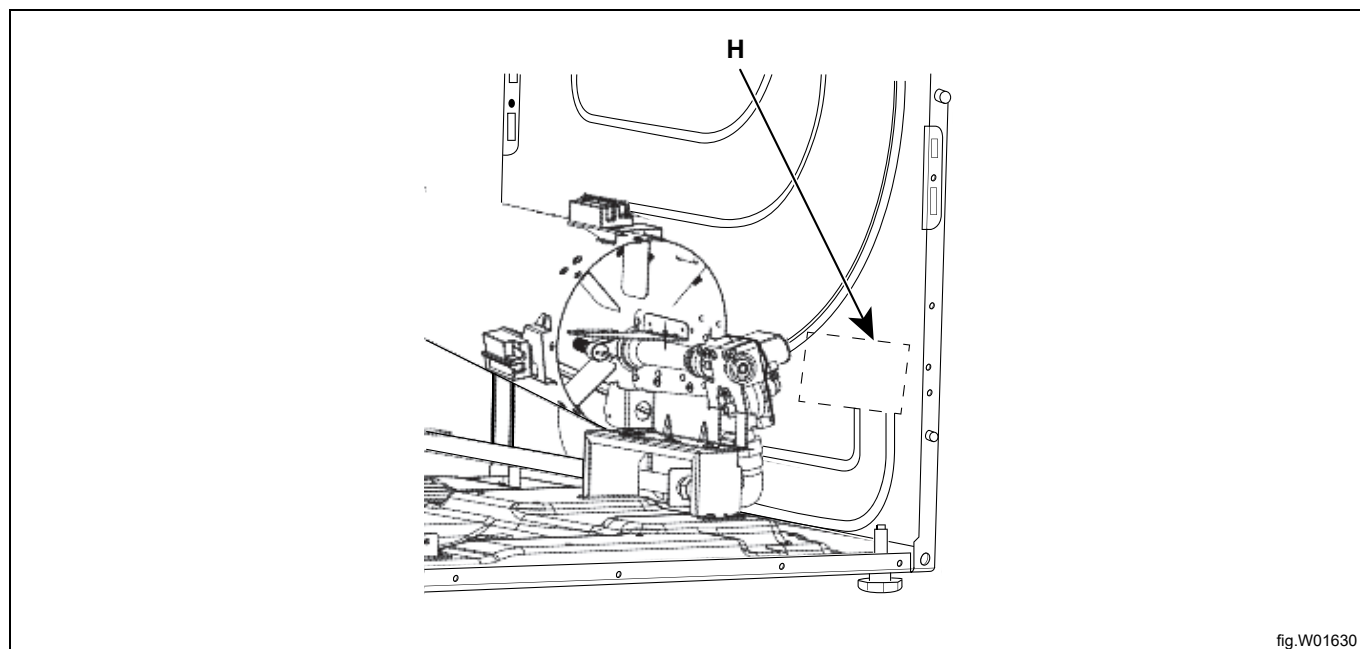


fig.W01630

H	Zde nalepte NÁLEPKU B
---	-----------------------

### Kontrola těsnosti

1. Zapněte přívod plynu.
2. Připojte sušičku nebo znovu připojte napájení.
3. Nastavte cyklus sušičky na čas vysokého ohřevu a zapněte sušičku.
4. Na tlakový kohout a převlečnou matici (je-li k dispozici) naneste nebo nastříkejte schválený nekorozivní roztok pro detekci úniků a zkontrolujte, zda nedochází k únikům, které jsou indikovány bublinami.
5. Pokud jsou přítomny nějaké bubliny, vypněte přívod plynu, utáhněte netěsné spojení a proveďte zkoušku těsnosti.
6. Pokud byla sušička během konverze přemístěna, použijte stejnou metodu ke kontrole těsnosti flexibilního přívodního potrubí plynu a armatur mezi sušičem a přívodním potrubím plynu.
7. Pokud jsou přítomny nějaké bubliny, vypněte přívod plynu, utáhněte netěsné spojení a proveďte zkoušku těsnosti.
8. Odpojte sušičku ze zásuvky nebo odpojte napájení.

## Tlaková zkouška

1. Uvolněte šroub pro měření tlaku ve zkušební vsuvce.
2. Připojte vzduchotěsnou hadici k tlakové zkušební vsuvce. (Vzduchotěsná hadice se připojí mezi tlakovou zkušební vsuvku a manometr).
3. Připojte opačný konec hadice k manometru.
4. Připojte elektrický servis a zapněte přívod plynu do sušičky. Poté zapněte ventil plynového potrubí.
5. Zkontrolujte tlak plynového ventilu následujícím způsobem:
  - a. Připojte manometr k hadici.
  - b. Spusťte sušičku pomocí nastavení na vysokou teplotu.
  - c. Zkontrolujte tlak vstřikovače, viz 8.4 *Tabulka tlaku*.
  - d. Vypněte sušičku.
6. Odpojte sušičku ze zásuvky nebo odpojte napájení.
7. Vypněte přívod plynu.
8. Odpojte manometr.
9. Odpojte hadici od tlakové zkušební vsuvky.
10. Utáhněte tlakový šroub k plynovému ventilu.

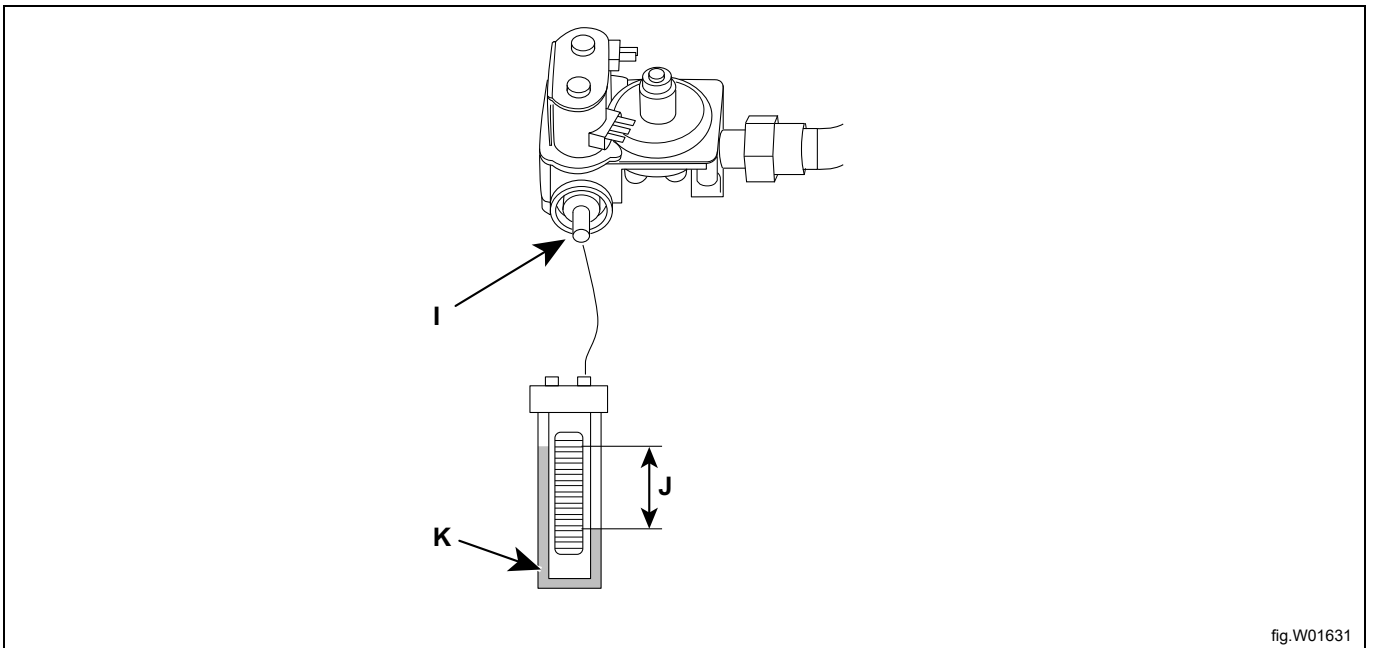


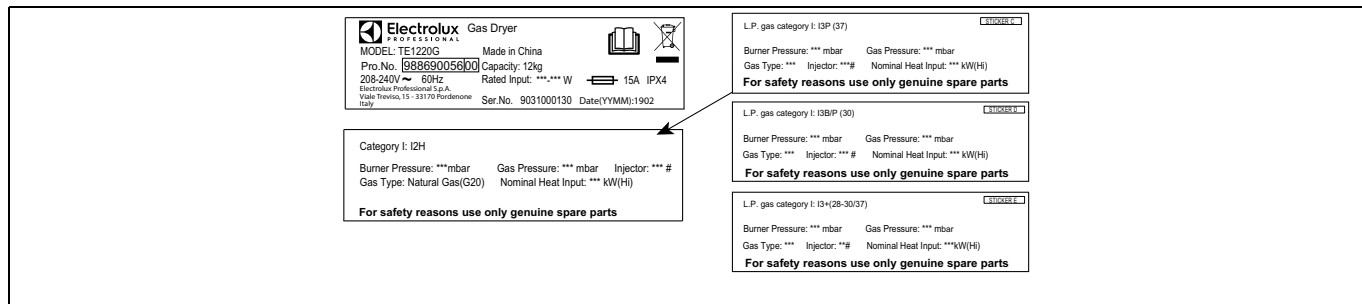
fig.W01631

I	Zkušební vsuvka
J	<b>Tlak vstřikovače</b> (viz 8.4 <i>Tabulka tlaku</i> )
K	manometr 'U"Tube

## 8.7 Štítek s údaji

Pokud se má u zařízení přejít na jiný druh plynu, štítek s údaji na předním panelu zařízení se musí aktualizovat, aby údaje byly správné.

Ze sáčku s příslušenstvím vyberte Štítek C, D nebo E, který zakryje původní typový štítek, jak je vyobrazeno níže. Dbejte na správný kód země a typ plynu.





## 9 Provoz mincovníku

U automatů na mince musí být ceny programů a dalších provozních parametrů naprogramovány během instalace spotřebiče.

Ceny lze naprogramovat jako eura nebo jako počet mincí či žetonů potřebných ke spuštění a přidání další doby sušení.

Existují čtyři programy sušení Vysoký, Střední, Nízký a Žádný ohřev. Tyto čtyři programy lze naprogramovat na různé ceny a časy. Když je stroj v pohotovostním režimu (tj. před zahájením programu sušení), může být zvolený program sušení změněn. Jakmile je spuštěn program sušení, může být program změněn, pouze pokud všechny programy Vysoký, Střední, Nízký a Žádný ohřev mají stejné nastavení ceny, doby sušení a přidaného času za každou další minci nebo stisknutí.

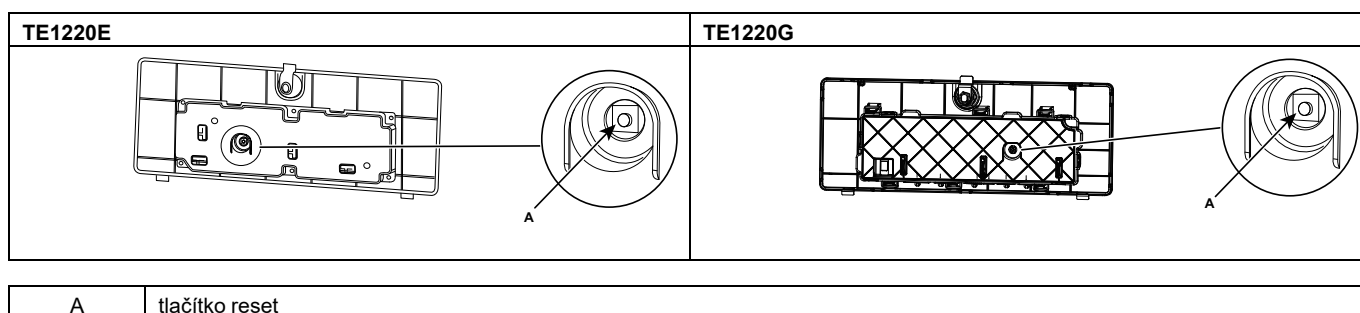
Po zakoupení počáteční doby sušení pro vybraný program lze přidat další dobu sušení vložením dalších mincí. Množství času navíc za vloženou minci pro vybraný program lze naprogramovat v servisních registrech. Lze dokoupit další dobu sušení až do maximální povolené délky.

### 9.1 Programování cen a nastavení doby sušení

Servisní registry Částka ke spuštění (ATS) 040-043 definují cenu, která musí být zaplacená před spuštěním vybraného programu.

Cena ATS se zobrazí, když je spotřebič nečinný. Jakmile je každá mince vložena, displej bude odpočítávat hodnoty „Mince 1 Hodnota“ nebo „Mince 2 Hodnota“, jakmile budou přijaty pulzy mincí. Následující pokyny ukazují, jak nastavit ceny programů sušení.

1. Odemkněte a oddělte sestavu desky plošných spojů od usazení ovládacího panelu.
2. Stiskněte resetovací tlačítko na 2 sekundy , , poté uvolněte prst a přejděte do servisního režimu.  
Když touto metodou úspěšně vstoupíte do servisního režimu, na PCB se zobrazí 8888



3. Stiskněte tlačítko Start, na displeji se objeví „SE“ potvrzující přístup do servisních registrů.
4. Pomocí tlačítek „Nízký“ a „Žádný ohřev“ přejděte k požadovanému registru.
5. Přejděte na registr 40, Vysoká teplota a stiskněte Start pro zadání. Aktuální cena se zobrazí na displeji a bliká.
6. Použijte tři tlačítka pro výběr programu; Střední, Nízký a Žádný ohřev pro změnu každé ze tří číslic v zobrazení ceny. Každé tlačítko zvyšuje v ceně odpovídající číslici, zleva doprava. Každá číslice se přepne z 9 na 0, aniž by to ovlivnilo ostatní číslice. Jakmile je požadovaná cena nastavena v registru, stisknutím tlačítka Start uložíte hodnotu a opustíte registr.
7. Pokud jsou registry 041, 042 a 043 = „0,00“, budou hodnoty těchto registrů nastaveny na stejnou hodnotu jako registr „040“. Pokud je požadována jiná cena, naprogramujte každý registr samostatně opakováním kroků 4-5.
8. Servisní režim ukončíte stisknutím servisního spínače.
9. Výběrem každého programu zkontrolujte nově zadané ceny.

Registr 030 (režim Mince/Žeton) určuje, jak jsou ceny spotřebičem zobrazovány. Při nastavení na „00“ (výchozí) jsou ceny nastaveny a zobrazeny s desetinnou čárkou (např. „3,00“). Při nastavení na „01“ se desetinná čárka vypne a ceny se nastaví a zobrazí jako „požadovaný počet mincí nebo žetonů“ (např. „12“). V obou případech je hodnota každé vhozené mince uložena v Registru 031 „Hodnota mince 1“ a Registru 032 „Hodnota mince 2“ a určuje, o kolik se zbývající cena sníží při každém vložení mince. Registry mincí lze upravit tak, aby vyhovovaly jakékoli měně.

## 9.2 Režim Bezplatné sušení / OPL

Když je registr ATS (Částka ke spuštění) pro program nastaven na 0,00 (00 v „režimu žetonů“), program pracuje v „Čas podle stisknutí“ (jedná se o režim bezplatného sušení). V tomto režimu se při každém stisknutí programového tlačítka zvýší zbývající čas. První stisk přidá k době sušení hodnotu registru „Čas za částku ke spuštění“ (registr 044 - 047) a poté každé další stisknutí přidá k době sušení „Čas podle stisknutí nebo mince“ (registr 048 - 051). Tyto registry jsou přístupné pouze v režimu Kompletní servis. V žádném případě zobrazený zbývající čas sušičky nesmí být větší než „Max. doba sušení“ pro daný program.

Každé tlačítko programu (teplota) má přiřazenu skupinu registrů (040-055) pro nastavení času, ceny a maximálního povoleného času. Registry jsou uspořádány tak, aby poskytovaly maximální flexibilitu pro prodejní operace, a přesto jednoduché programování pro aplikace bez prodeje (Bezplatné sušení).

## 9.3 Cenové a časové registry

### 9.3.1 Čas za částku ke spuštění

Registr času za částku ke spuštění (044–047) definuje čas připsaný tehdy, když byla zaplácena částka ke spuštění nebo základní čas programu sušení, když Částka ke spuštění = 0,00 (00 v režimu žetonů). Tento čas je připsán při prvním stisknutí tlačítka pro výběr programu (teplota), pokud zbývající čas sušení = 0. Tyto registry jsou přístupné pouze v režimu Kompletní servis.

### 9.3.2 Čas za minci (nebo stisknutí v režimu bezplatného sušení)

Registr (048 - 051) definuje čas v minutách, který je připsán, když je z platebního zařízení přijat pulz mince nebo když je stisknuto programové tlačítko, když je registr částky ke spuštění (ATS) (040 - 043) = 0, PO připsání počátečního „Času za částku ke spuštění“, ať je stroj nečinný nebo v provozu. Tento registr je přístupný pouze v režimu Kompletní servis. Jakmile jsou tyto registry nastaveny, ovládání prodává stejnou dobu za každý pulz mince přijatý z platebního zařízení (nebo stisk programového tlačítka, pokud je pro tento program nastavena částka = 0), až do maximální doby sušení zadané pro konkrétní program.

## 9.4 Programování propagace (pro delší dobu sušení)

Sušička může uplatnit procentní slevu „Propagace“ na prodejní cenu výběru programu ve stanovených časech a dnech. Pomocí vestavěných hodin skutečného času (RTC) sušičky lze vybrat až čtyři různé propagační akce a procenta nebo lze vybrat jednu propagační událost pomocí volitelně instalovaného externího signálu poskytovaného hodinovým relé nebo spínačem. Tento signál může aktivovat více sušiček. Obě možnosti vyžadují nastavení prostřednictvím servisních registrů, jejichž přístup je popsán v části Servisní režim této příručky.

Během instalace spotřebiče je propagační sleva představována třímístným procentem (%%%) a může se pohybovat od 000 % (bez slevy) do „999“ = 999 %. Definuje procento, o které se připsaný čas zvýší před přidáním k základní ceně programu sušení. Například, pokud „Čas za částku ke spuštění“, (Registr 044 - 047) = 30 a Čas za další minci nebo stisknutí, Registr (048 - 051) = 10 a Propagační procento = 50, bude připsáno 45 minut, když je zaplácena Částka ke spuštění a 15 minut bude připsáno při přijetí dalších pulzů mince 1. Nastavením propagace na „A00“ nastavíte spotřebič do režimu bezplatného sušení.

Pamatujte, že zbývající doba sušení nepřekročí maximální dobu sušení stanovenou pro každý program v registrech maximální doby sušení (052 - 055).

## 9.5 Propagace prostřednictvím hodin skutečného času (RTC)

Časy RTC a Propagace jsou nastaveny a zobrazeny ve 24hodinovém formátu. (např. 1:15 PM = 13:15). Dny propagace v týdnu jsou znázorněny dvouciferným číslem (nn). Vestavěný kalendář RTC se upravuje pro přestupné roky. Nastavení propagace vyžaduje nastavení RTC a až čtyř dvojic časů a procent propagace.

Nastavení RTC a propagace

1. Přejděte na Registr 72 (nastavení RTC), jak je vysvětleno v části Servisní režim.
2. Stisknutím tlačítka START zastavíte hodiny. Rok se zobrazí jako čtyřciferné číslo (rrrr). Upravte tyto hodnoty pomocí tlačítek VYSOKÝ, STŘEDNÍ, NÍZKÝ a ŽÁDNÝ OHŘEV.
3. Stiskněte START, měsíc a den se zobrazí jako dvouciferná čísla (mm.dd). Upravte tyto hodnoty pomocí tlačítek VYSOKÝ, STŘEDNÍ, NÍZKÝ a ŽÁDNÝ OHŘEV.
4. Stiskněte START, hodiny a minuty se zobrazí ve 24hodinovém formátu jako dvouciferné číslo (hh.mm). Upravte tyto hodnoty pomocí tlačítek VYSOKÝ, STŘEDNÍ, NÍZKÝ a ŽÁDNÝ OHŘEV.
5. Stisknutím START uložíte změny a opustíte registr 72. To vynuluje hodiny na nastavený čas, vynuluje sekundovou číslici hodin na „00“ a restartuje hodiny. To umožňuje synchronizovat hodiny na více spotřebičích s hlavními hodinami, jako jsou nástěnné hodiny, náramkové hodinky nebo mobilní telefon.
6. Přejděte do Registru „73“ (RTC Promotion # 1 START) a nastavte procentuální slevu, den v týdnu a čas zahájení propagace č. 1.
7. Stiskněte START, dvouciferné číslo dne („0d“), pro které se zobrazí počáteční den (dny) v týdnu pro propagaci č. 1. (1 = neděle, 2 = pondělí, ... 7 = sobota, 8 = všechny dny, 9 = pouze od pondělí do pátku, A = pouze sobota a neděle, 0 = propagace je neaktivní.) Upravte toto číslo pomocí tlačítka ŽÁDNÝ OHŘEV a procházejte povolené hodnoty.
8. Stiskněte START, zobrazí se hodiny a minuty ve 24hodinovém formátu pro zahájení propagace č. 1 (hh.mm). Upravte tyto hodnoty pomocí tlačítek VYSOKÝ, STŘEDNÍ, NÍZKÝ a ŽÁDNÝ OHŘEV.
9. Stiskněte START, procentuální sleva na akci se zobrazí jako tři číslice (%%%). Sleva se může pohybovat od „000“ = 000 % do „999“ = 999 %. Nastavení propagace na = „A00“ umožní bezplatné sušení). Upravte toto číslo pomocí tlačítek VYSOKÝ, STŘEDNÍ, NÍZKÝ a ŽÁDNÝ OHŘEV. Všimněte si, že desetkrát stisknete tlačítko Střední a hodnota se přepne na „A00“.
10. Stisknutím START uložíte změny a opustíte registr 73.
11. Přejděte do Registru „74“ (RTC Promotion # 1 END). To vám umožní nastavit čas ukončení propagace č. 1.
12. Stiskněte START, zobrazí se čas ukončení propagace v hodinách a minutách ve 24hodinovém formátu (hh.min). Upravte tyto hodnoty pomocí tlačítek VYSOKÝ, STŘEDNÍ, NÍZKÝ a ŽÁDNÝ OHŘEV.
13. Stiskněte START, tím uložíte změny a opustíte registr 74.
14. Naprogramujte podle potřeby další tři časy a procenta propagace pomocí dvojic registrů: 075 & 076 (Propagace č. 2), 077 & 078 (Propagace č. 3) a 079 & 080 (Propagace č. 4). Každá propagace může mít jiné procentuální snížení. Nesmí se navzájem překrývat.
15. Ukončete servisní režim.

## 9.6 Propagace prostřednictvím externího hodinového relé nebo spínače

Tato sušička může uplatnit slevu na propagační cenu pomocí externího hodinového relé nebo ručního spínače. K použití této funkce vyžaduje sušička nainstalovanou volitelnou sadu externího kabelového svazku pro snížení ceny. Informace o připojení tohoto signálu k sušičce najdete v instalační příručce soupravy, abyste aktivovali slevu.

Přiřazení registru paměti parametrů

1. Přejděte na Registr 081 (Propagační %%% pro vstupní signál slevy), jak je vysvětleno v části Servisní režim.
2. Stiskněte START, procentuální sleva na akci se zobrazí jako tři číslice (%%%). Sleva se může pohybovat od „000“ = 0 % do „999“ = 999 % Nastavení na „A00“ umožní bezplatné sušení. Upravte toto číslo pomocí tlačítek , STŘEDNÍ, NÍZKÝ a ŽÁDNÝ OHŘEV.
3. Stiskněte START, tím uložíte změny a opustíte registr 081.
4. Ukončete servisní režim.

Když je aktivován externí signál, SUŠIČKA použije Propagaci nastavenou v Registru 081, aby se prodloužila doba sušení, jak je vysvětleno jinde v této příručce.

Pokud máte jakékoli dotazy nebo potřebujete pomoc s programováním cen nebo implementací propagačních akcí, kontaktujte místní tým technické podpory společnosti Electrolux Professional.

## 10 Kontrola funkce



Tyto činnosti musí provádět pouze kvalifikovaní pracovníci.

Funkční kontrola musí být provedena po dokončení instalace a před tím, než bude spotřebič připraven k použití. Po každé opravě musí být před opětovným použitím spotřebiče provedena kontrola funkce.

Zkontrolujte automatické zastavení stroje

- Zapněte přístroj.
- Zkontrolujte, zda mikrosvínače fungují správně: Pokud jsou dveře otevřené, musí se stroj zastavit.

Zkontrolujte teplo

- Nechejte zařízení v chodu po dobu pěti minut na programu s ohřevem.
- Zkontrolujte, zda vytápění je funkční otevřením dvířek a zda cítíte na bubnu teplo.

Připraven k použití

Jestliže jsou všechny zkoušky v pořádku, přístroj je nyní připraven k použití.

Jestliže jedna ze zkoušek selhala nebo pokud zjistíte nedostatky nebo závady, spojte se prosím s vaší místní servisní organizací nebo prodejcem.

Před odchodem musí montážní pracovník obeznámit uživatele s obsluhou sušičky.

## 11 Reset procesoru

Reset procesoru vrátí registry zařízení a nastavení teploty na výchozí hodnoty. Zařízení bude nastaveno do režimu MINCE a cena bude vymazána.

Chcete-li dokončit reset procesoru, musíte postupovat podle následujících dvou kroků:

1. Odemkněte a oddělte sestavu desky plošných spojů od usazení ovládacího panelu.
2. Stiskněte a podržte resetovací tlačítko po dobu 6 sekund na zadní straně sestavy desky plošných spojů, dokud neuslyšíte zvuk „pípání“ a na obrazovce se zobrazí 0,00, poté uvolněním prstu dokončete nastavení resetování.

## 12 Informace o likvidaci

### 12.1 Likvidace spotřebiče na konci životnosti

Před likvidací stroje se ujistěte, že jste pečlivě zkontrolovali jeho fyzický stav, a zejména všechny části konstrukce, které se mohou během likvidace rozpadnout nebo prasknout.

Součásti stroje musí být zlikvidovány odděleně podle různých vlastností (např. kovy, oleje, mazadla, plasty, pryž atd.).

V různých zemích jsou v platnosti různé předpisy, proto dodržujte ustanovení zákonů a příslušných orgánů v zemi, kde probíhá likvidace.

Spotřebič musí být většinou převezen do specializovaného sběrného centra.

Demontujte spotřebič, rozdělte součásti podle jejich chemických vlastností; uvědomte si, kompresor obsahuje mazací olej a chladicí kapalinu, které lze recyklovat, a že chladicí zařízení a komponenty tepelného čerpadla jsou speciální odpady, které lze spojit s městským odpadem.



Symbol na výrobku udává, že tento výrobek nepatří do domácího odpadu, ale je nutné ho správně zlikvidovat, aby nedošlo k případným negativním důsledkům na životní prostředí a lidské zdraví. Podrobnější informace o recyklaci tohoto výrobku zjistíte u místního obchodního zástupce nebo prodejce daného výrobku, v zákaznickém oddělení nebo u příslušného místního úřadu pro likvidaci domovního odpadu.


#### Poznámka:

Při sešrotování stroje se musí zničit také CE značení, tato příručka a další dokumenty týkající se spotřebiče.

### 12.2 Likvidace obalového materiálu

Balení musí být zlikvidováno v souladu s platnými předpisy v zemi, kde je spotřebič používán. Veškerý obalový materiál je přátelský k životnímu prostředí.

Ty lze bezpečně uchovat, recyklovat nebo spalovat ve vhodné spalovně odpadů. Recyklovatelné plastové díly jsou označeny následujícími příklady.

	Polyetylen: • Vnější obal • Sáček s pokyny
	Polypropylen: • Popruhy
	Polystyrenová pěna: • Rohové chrániče







Electrolux Professional AB  
341 80 Ljungby, Sweden  
[www.electroluxprofessional.com](http://www.electroluxprofessional.com)