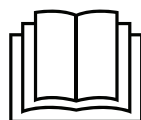


# Manuale di installazione

## Essiccatoio rotativo

TE1220E, TE1220G



**Electrolux**  
PROFESSIONAL



# Indice

## Indice

1	Norme di sicurezza.....	5
1.1	Asciugatrice con riscaldamento a gas:.....	7
1.2	Informazioni generali sulla sicurezza.....	7
1.3	Solo per uso commerciale.....	7
1.4	Diritti d'autore.....	7
1.5	Simboli.....	8
2	Termini di garanzia ed esclusioni.....	9
3	Specifiche tecniche.....	10
3.1	Disegno.....	10
3.2	Specifiche tecniche.....	11
3.3	Connessioni.....	11
4	Configurazione.....	12
4.1	Rimozione imballo.....	12
4.2	Istruzioni per il riciclo dell'imballo.....	13
4.3	Collocazione.....	14
4.4	Installazione meccanica.....	15
5	Inversione dello sportello.....	16
6	Sistema di scarico.....	18
6.1	Circolazione dell'aria.....	18
6.2	Aria fresca.....	18
6.3	Condotto di scarico.....	19
6.4	Condotto di scarico condiviso.....	20
6.5	Dimensioni dello scarico.....	21
6.6	Protezione della canalizzazione esterna.....	22
7	Allacciamento elettrico.....	23
7.1	Installazione elettrica.....	23
7.2	Collegamento monofase.....	24
7.3	Collegamenti elettrici.....	24
7.4	Installazione della gettoniera elettronica (modelli a gettoni).....	25
8	Allacciamento gas.....	27
8.1	Generalità.....	27
8.2	Collegare l'essiccatoio alla rete del gas.....	27
8.3	Installazione del gas.....	27
8.4	Tabella della pressione.....	28
8.5	Prova di funzionamento.....	28
8.6	Istruzioni per la conversione.....	28
8.7	Targhetta.....	33
9	Funzionamento della gettoniera.....	34
9.1	Impostazione dei prezzi e dei tempi di asciugatura.....	34
9.2	Asciugatura libera / Modalità OPL.....	35
9.3	Registri dei prezzi e del tempo.....	35
9.3.1	Time for Amount to Start.....	35
9.3.2	Time per Coin (o Push in modalità asciugatura libera).....	35
9.4	Programmazione Promotion (per tempo di asciugatura supplementare).....	35
9.5	Sconto promozionale tramite l'orologio in tempo reale (RTC).....	36
9.6	Promozione tramite relè azionato da un orologio o interruttore esterni.....	37
10	Controllo di funzionamento.....	38
11	Ripristino della CPU.....	38
12	Informazioni sullo smaltimento.....	39
12.1	Smaltimento dell'elettrodomestico al termine della vita.....	39
12.2	Smaltimento dell'imballo.....	39

Il fabbricante si riserva il diritto di apportare modifiche alle specifiche costruttive e ai materiali.



## 1 Norme di sicurezza

- La manutenzione deve essere effettuata esclusivamente da personale autorizzato.
- Utilizzare solo ricambi, accessori e materiali di consumo autorizzati.
- Non usare la macchina se per la pulizia sono stati impiegati prodotti chimici industriali.
- Non usare la macchina per asciugare indumenti non lavati.
- Gli indumenti sporchi di sostanze quali olio da cucina, acetone, alcol, benzina, cherosene, smacchiatori, acquaragia, cere e solventi per cera, devono essere lavati con acqua calda e un'abbondante quantità di detersivo prima di essere asciugati nella macchina.
- La macchina non deve essere usata per asciugare gommapiuma (schiuma di lattice), cuffie per doccia, tessuti impermeabili, articoli e indumenti con rinforzi in gomma o cuscini con imbottitura in gommapiuma.
- Utilizzare ammorbidenti e prodotti simili attenendosi alle relative istruzioni per l'uso.
- La parte finale del ciclo di asciugatura avviene senza calore (ciclo di raffreddamento) per garantire che gli indumenti siano a una temperatura tale da non danneggiarli.
- Rimuovere dalle tasche tutti gli oggetti quali accendini e fiammiferi.
- **AVVERTENZA.** Non arrestare mai la macchina prima della fine del ciclo di asciugatura, a meno che i capi non vengano rapidamente scaricati dalla macchina e distesi in modo da consentire la dispersione del calore.
- È necessario garantire un'adeguata ventilazione, al fine di evitare il ritorno di gas nel locale, soprattutto in presenza di apparecchi a combustione o di fiamme libere.
- L'aria di scarico non deve essere convogliata in camini di scarico impiegati per i fumi di altri apparecchi a combustione di gas o altri combustibili.
- Non posizionare la macchina dove una porta con serratura, una porta scorrevole o una porta incernierata dal lato opposto della macchina possa ostacolare la completa apertura dello sportello.
- Se la macchina è provvista di uno filtro per la lanugine, questo va pulito di frequente.
- Evitare l'accumulo di lanugine attorno alla macchina.
- **NON MODIFICARE QUESTO APPARECCHIO.**
- Per effettuare la manutenzione o la sostituzione delle parti di ricambio, scollegare l'alimentazione.
- Quando l'alimentazione è scollegata, l'operatore deve assicurarsi che la macchina sia scollegata da ogni punto a cui lui abbia accesso (cioè che la presa sia staccata e che rimanga staccata). Se ciò non fosse possibile, data la costruzione o l'installazione della macchina, sarà prevista la possibilità di scollegare con un sistema di bloccaggio in posizione isolata.
- In conformità con il tradizionale schema elettrico: montare un interruttore omnipolare prima della macchina, per facilitare le operazioni di installazione e manutenzione.
- **ATTENZIONE:** L'apparecchiatura non deve essere alimentata tramite un dispositivo di commutazione esterno, quale un timer, o collegata a un circuito che viene regolarmente acceso e spento da uno strumento.
- Se sulla targhetta caratteristiche della macchina sono indicate tensioni o frequenze nominali diverse (separate da /), le istruzioni per regolare l'apparecchiatura per il funzionamento alla tensione o alla frequenza nominali sono indicate nel manuale d'installazione.

- Apparecchiature fisse non dotate di mezzi per lo scollegamento dalla rete di alimentazione con separatore su tutti i poli che fornisca il completo scollegamento in caso di sovratensione di tipo III: le istruzioni devono indicare che i mezzi di scollegamento devono essere incorporati nei cavi fissi, conformemente alle normative vigenti.
- Le aperture che si trovano nella base non devono essere ostruite da un tappeto.
- Peso massimo dei capi asciutti: 12 kg.
- Livello di pressione sonora ponderata A nelle stazioni di lavoro: <68 dB(A).
- Se il cavo di alimentazione è danneggiato, deve essere sostituito dal costruttore, dal suo operatore dell'assistenza tecnica o da personale egualmente qualificato per evitare pericoli.
- Requisiti addizionali per i seguenti paesi:; AT, BE, BG, HR, CY, CZ, DK, EE, FI, FR, DE, GR, HU, IS, IE, IT, LV, LT, LU, MT, NL, NO, PL, PT, RO, SK, SI, ES, SE, CH, TR, UK:
  - L'apparecchiatura è utilizzabile in aree pubbliche.
  - L'elettrodomestico può essere utilizzato da bambini a partire dagli 8 anni di età e da persone con ridotte capacità fisiche, sensoriali o mentali, oppure senza l'esperienza e le conoscenze necessarie, in caso abbiano ricevuto istruzioni sull'uso sicuro dello stesso e abbiano compreso i pericoli relativi. Assicurarsi che i minori non giochino con l'elettrodomestico. Le operazioni di pulizia e manutenzione non devono essere affidate a bambini senza la supervisione di un adulto.
- Requisiti aggiuntivi per altri paesi:
  - Questo prodotto non è destinato all'uso da parte di persone (compresi i bambini) con ridotte capacità fisiche, sensoriali o mentali o che non siano in possesso di esperienza e conoscenza adeguate, a meno che non siano controllate o istruite all'uso del prodotto da parte di una persona responsabile della loro sicurezza. I bambini devono essere sorvegliati per assicurarsi che non giochino con il prodotto.

### 1.1 Asciugatrice con riscaldamento a gas:

- Prima dell'installazione, verificare che le condizioni locali di distribuzione, il tipo e la pressione del gas e le regolazioni dell'elettrodomestico siano compatibili.
- Non installare la macchina in locali in cui siano presenti macchine per il lavaggio che utilizzano prodotti detergenti quali percloroetilene, TRICLOROETILENE o CLORO-FLUORO-IDROCARBURI.
- NOTA: Si ricorda che il collegamento e la messa in servizio di apparecchiature conformi al presente documento sono soggetti all'osservanza delle normative di installazione in essere nei paesi in cui tali apparecchiature vengono commercializzate.
- Deve essere indicato che il collegamento all'apparecchiatura deve essere effettuato utilizzando un tubo flessibile adatto alla categoria dell'apparecchiatura, in conformità con le normative in vigore nel paese di destinazione. In caso di dubbi, l'installatore è tenuto a rivolgersi al fornitore.
- Se necessario, installare l'apparecchiatura in un luogo con il pavimento, il piano di lavoro e/o le pareti in prossimità dell'apparecchiatura in materiale ignifugo.
- Se si avverte odore di gas:
  - Non accendere alcuna apparecchiatura
  - Non usare interruttori elettrici
  - Non usare telefoni nell'edificio
  - Evacuare la stanza, l'edificio o la zona
  - Rivolgersi alla persona responsabile della macchina

### 1.2 Informazioni generali sulla sicurezza

Per prevenire danni alle parti elettroniche e ad altre parti derivanti dalla presenza di condensa, prima del primo utilizzo, la macchina va posta a temperatura ambiente per 24 ore.







### 1.3 Solo per uso commerciale

La macchina/le macchine a cui si riferisce questo manuale è ideata/sono ideate solamente per uso commerciale e industriale.

### 1.4 Diritti d'autore

Il presente manuale è destinato esclusivamente alla consultazione da parte dell'operatore e può essere consegnato a terzi unicamente con l'autorizzazione scritta di Electrolux Professional AB.

## 1.5 Simboli

	Attenzione
	Attenzione, superficie calda
	Attenzione! Alta tensione
	Avvertenza, rischio d'incendio / materiali infiammabili
	Attenzione! Pericolo di schiacciamento
	Prima di utilizzare la macchina, leggere attentamente le istruzioni



## 2 Termini di garanzia ed esclusioni

Se l'acquisto di questo prodotto include la copertura della garanzia, quest'ultima viene fornita in conformità con le normative locali e a condizione che il prodotto venga installato e utilizzato per gli scopi previsti e descritti nella relativa documentazione dell'attrezzatura.

La garanzia è applicabile nel caso in cui il cliente abbia utilizzato solo pezzi di ricambio originali e abbia eseguito la manutenzione in conformità con la documentazione di manutenzione e dell'utente di Electrolux Professional AB resa disponibile in formato cartaceo o elettronico.

Electrolux Professional AB raccomanda vivamente di utilizzare detergenti, agenti di risciacquo e disincrostanti approvati da Electrolux Professional AB per ottenere risultati ottimali e mantenere l'efficienza del prodotto nel tempo.

La garanzia Electrolux Professional AB non copre:

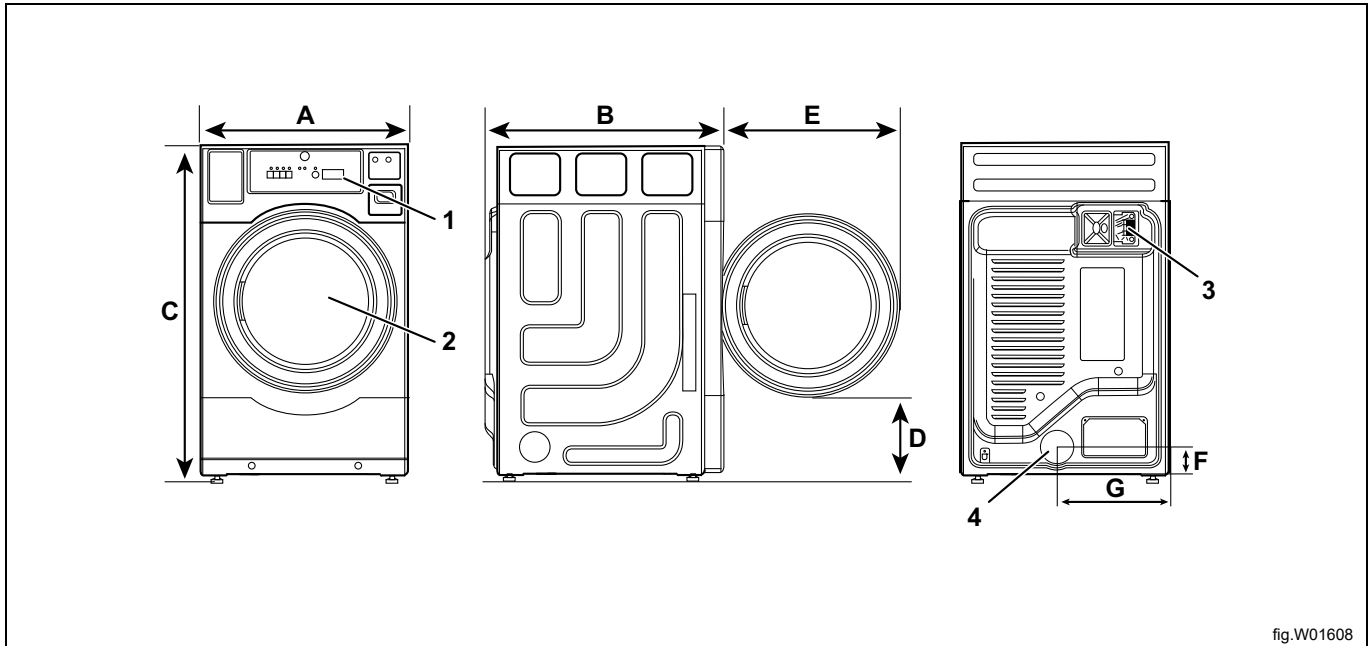
- costi relativi ai viaggi di assistenza per la consegna e il ritiro del prodotto;
- installazione;
- formazione su come utilizzare/far funzionare il prodotto;
- sostituzione (e/o fornitura) di ricambi danneggiati e soggetti a usura, a meno che ciò non dipenda da difetti di materiale o di lavorazione segnalati entro una (1) settimana dal guasto;
- correzione del cablaggio esterno;
- correzione di riparazioni non autorizzate, nonché di eventuali danni, guasti e inefficienze causati da e/o derivanti da:
  - capacità insufficiente e/o anormale degli impianti elettrici (corrente/tensione/frequenza, compresi picchi e/o interruzioni);
  - alimentazione idraulica, di vapore, aria o gas inadeguata o interrotta (inclusi impurità e/o altri elementi non conformi ai requisiti tecnici delle singole apparecchiature);
  - parti idrauliche, componenti o prodotti per la pulizia consumabili non approvati dal costruttore;
  - negligenza, uso improprio, abuso e/o mancato rispetto da parte del cliente delle istruzioni di utilizzo e cura descritte nella documentazione relativa all'attrezzatura;
  - installazione, riparazione, manutenzione (comprese manomissioni, modifiche e riparazioni effettuate da terzi non autorizzati) e modifica dei sistemi di sicurezza improprie o scarse.
  - Utilizzo di componenti non originali (per esempio: componenti consumabili, soggetti a usura o pezzi di ricambio).
  - condizioni ambientali che provocano sollecitazioni termiche (ad es. surriscaldamento/congelamento) o chimiche (ad es. corrosione/ossidazione);
  - oggetti estranei disposti o collegati al prodotto;
  - incidenti o forza maggiore;
  - il trasporto e la movimentazione, inclusi graffi, ammaccature, scheggiature, e/o altri danni alla finitura del prodotto, a meno che tali danni non risultino da difetti di materiale o di lavorazione e vengano segnalati entro una (1) settimana dalla consegna, se non diversamente concordato;
- prodotto con numeri di serie originali che sono stati rimossi, alterati o non possono essere facilmente determinati;
- sostituzione delle lampadine, dei filtri o di eventuali parti consumabili;
- qualsiasi accessorio e software non approvato o specificato da Electrolux Professional AB.

La garanzia non comprende le attività di manutenzione programmata (comprese le parti necessarie per eseguire tale manutenzione) o la fornitura di detergenti, a meno che ciò non sia espressamente coperto da un accordo locale, nel rispetto dei termini e delle condizioni locali.

Controllare sul sito web di Electrolux Professional AB l'elenco dei servizi di assistenza clienti autorizzati.

### 3 Specifiche tecniche

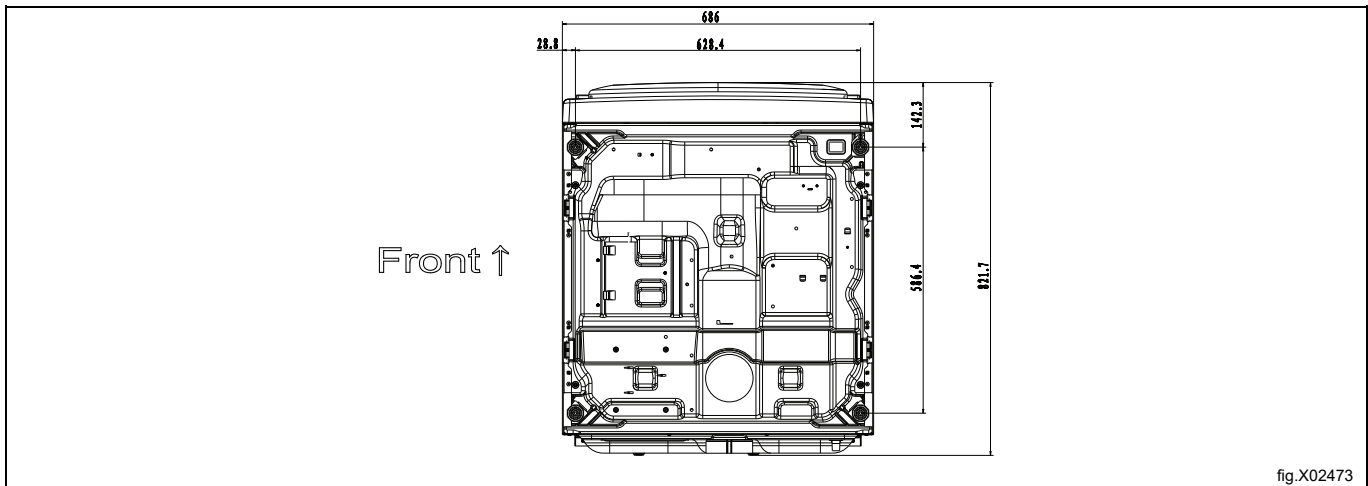
#### 3.1 Disegno



1	Pannello di controllo
2	Apertura sportello, $\varnothing$ 570 mm
3	Allacciamento elettrico
4	Allacciamento scarico

	A	B	C	D	E	F	G
mm	686	822	1098	302	555	91	368

#### Ingombro



### 3.2 Specifiche tecniche

Peso netto (riscaldamento elettrico)	kg	70
Peso netto (riscaldamento a gas)	kg	78
Volume cestello	litri	218
Diametro cestello	mm	664
Profondità cestello	mm	533
Velocità del cestello a carico medio	giri/min.	50
Capacità nominale, fattore di riempimento 1:18 (carico max.)	kg	12
Riscaldamento: Elettricità (230 V)	kW	4,84
Portata termica nominale (essiccatoio a gas)	kW	5.9
Flusso d'aria massimo	m <sup>3</sup> /h	256
Contropressione statica massima	Pa	130
Livello di pressione sonora ponderata A nelle stazioni di lavoro	dB(A)	68
Afflusso del gas (Hi): G20	m <sup>3</sup> /h	0,61
Afflusso del gas (Hi): G30	m <sup>3</sup> /h	0,21
Afflusso del gas (Hi): G31	m <sup>3</sup> /h	0,27

### 3.3 Connessioni

Uscita aria (riscaldamento elettrico)	∅ mm	100
Uscita aria (riscaldamento a gas)	∅ mm	102
Attacco gas	1/2"	ISO 7/1-R1/2

#### Nota!

Si ricorda che il collegamento e la messa in servizio di apparecchiature conformi alla presente norma sono soggetti all'osservanza delle normative di installazione in essere nei paesi in cui tali apparecchiature vengono commercializzate.

## 4 Configurazione

### 4.1 Rimozione imballo

**Nota!**

**È consigliabile che l'apertura dell'imballo sia eseguita da due persone.**

La macchina viene consegnata fissata sul pallet da trasporto con cinghia da imballaggio.

Rimuovere la cinghia da imballaggio dalla macchina quindi rimuovere il pallet da trasporto.

Rimuovere interamente l'imballo dalla macchina.

**Nota!**

**Spostare la macchina con cautela. Il cestello non è provvisto di fermi per il trasporto.**

**Collocare la macchina nella posizione finale.**

4.2 Istruzioni per il riciclo dell'imballo

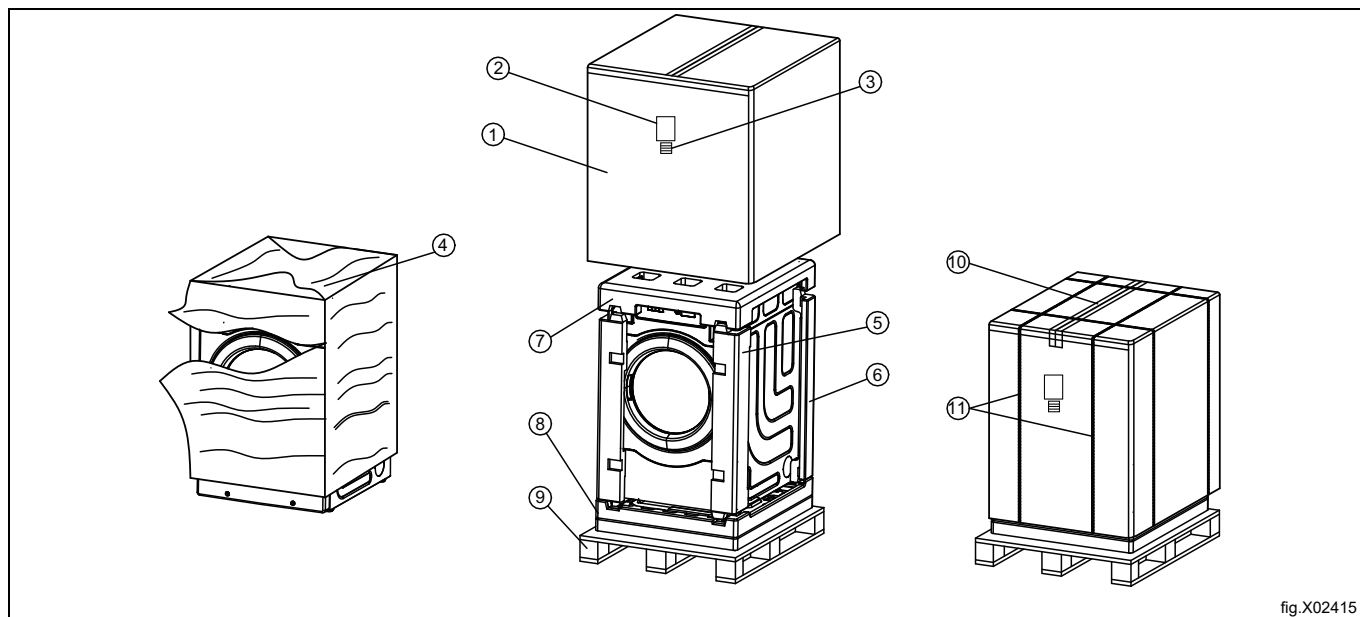


fig.X02415

Fig.	Descrizione	Codice	Tipo
1	Imballo di cartone	PAP 20	Carta
2	Adesivo scatola di imballaggio	PAP 22	Carta
3	Adesivo codice a barre	PAP 22	Carta
4	Pellicola esterna	HDPE 2	Plastica
5	Protezione angolare anteriore	PS 6	Plastica
6	Protezione angolare posteriore	PS 6	Plastica
7	Protezione superiore	PS 6	Plastica
8	Protezione inferiore	C/* 81	Poliaccoppiato
9	Pallet	FOR 50	Legno
10	Nastro PET	PET 1	Plastica
11	Reggia per imballaggio	PP 5	Plastica

### 4.3 Collocazione

La macchina va posizionata in modo da lasciare un adeguato spazio di lavoro, sia per gli utenti che per il personale di servizio.

Si raccomandano i seguenti spazi liberi:

- Lo spazio richiesto per consentire l'apertura completa dello sportello è 91 cm.
- Si consiglia di lasciare uno spazio libero minimo di 15,24 cm sopra l'apparecchiatura.
- Posizionare l'essiccatoio a una distanza minima di 30,5 cm dall'ostruzione più vicina; uno spazio libero di 61 cm è consigliato per facilitare le operazioni di installazione, manutenzione e riparazione.

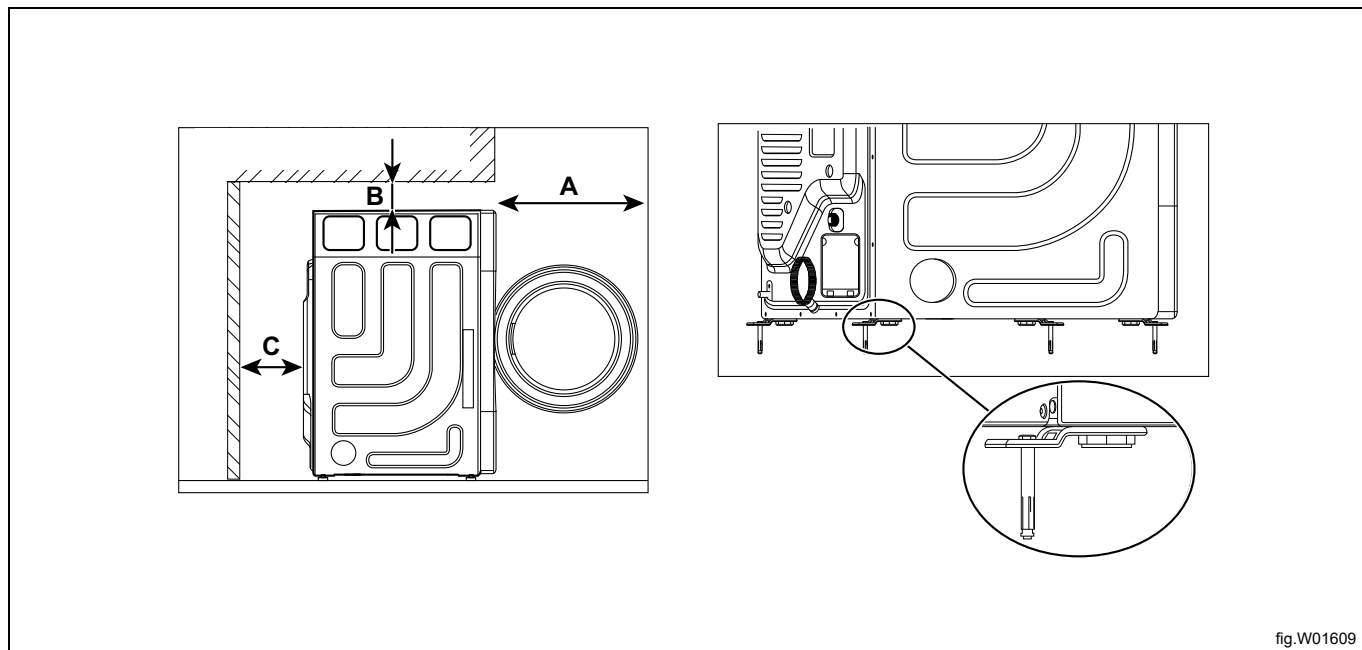


fig.W01609

A	Min. 91 cm
B	Min. 15,24 cm
C	Min. 30,5 cm

### 4.4 Installazione meccanica

Livellare la macchina utilizzando gli appositi piedini. L'altezza di regolazione massima dei piedi è di 15 mm.

È importante bloccare i piedini con i dadi (A).

Per l'essiccatoio a gas, i quattro piedini dovrebbero essere bloccati con bulloni autobloccanti e piastre a pressione per piedini incluse nel kit di accessori per evitare la sollecitazione dell'alimentazione del gas quando si sposta l'apparecchiatura, almeno i due piedini obliqui dovrebbero essere fissati.

Vedere l'illustrazione in alto a destra. Se le condizioni di installazione non sono idonee per l'utilizzo dei bulloni autobloccanti, è altresì possibile utilizzare una cima per collocare dritta la macchina sul perno fisso a parete.

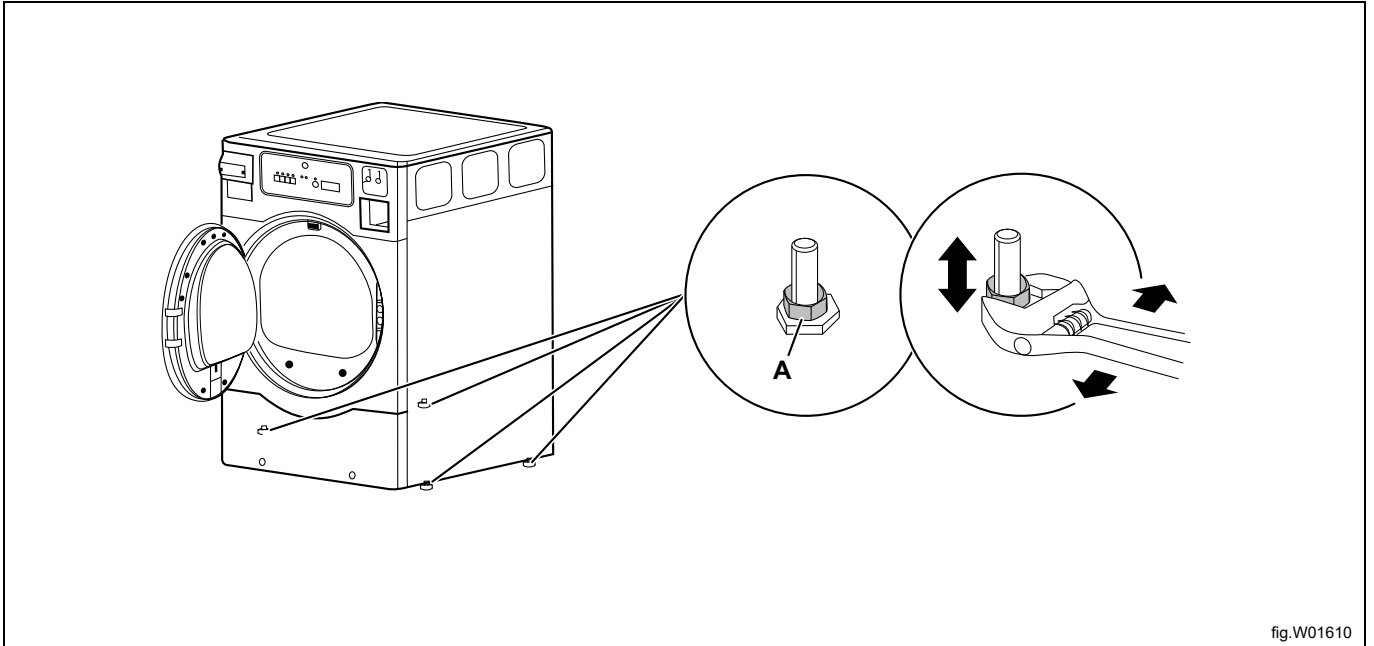


fig.W01610

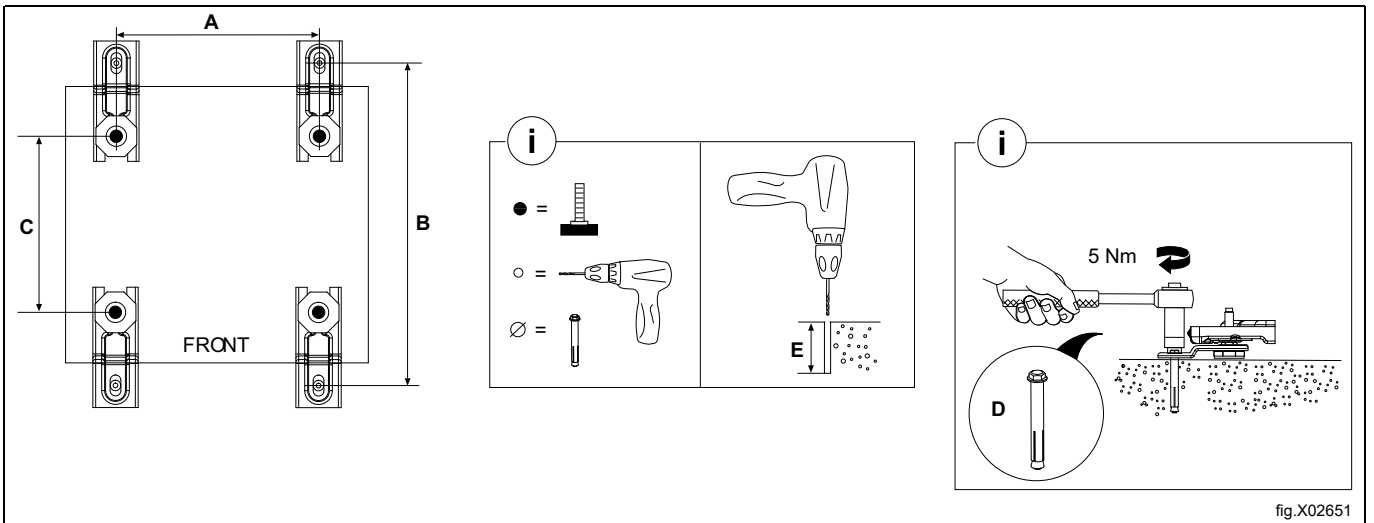


fig.X02651

mm	A	B	C	D	E
TE1220E	628	715	586	10	67
TE1220G	628	715	586	10	67

## 5 Inversione dello sportello

Scollegare l'alimentazione della macchina.  
Smontare la cerniera e rimuovere lo sportello.

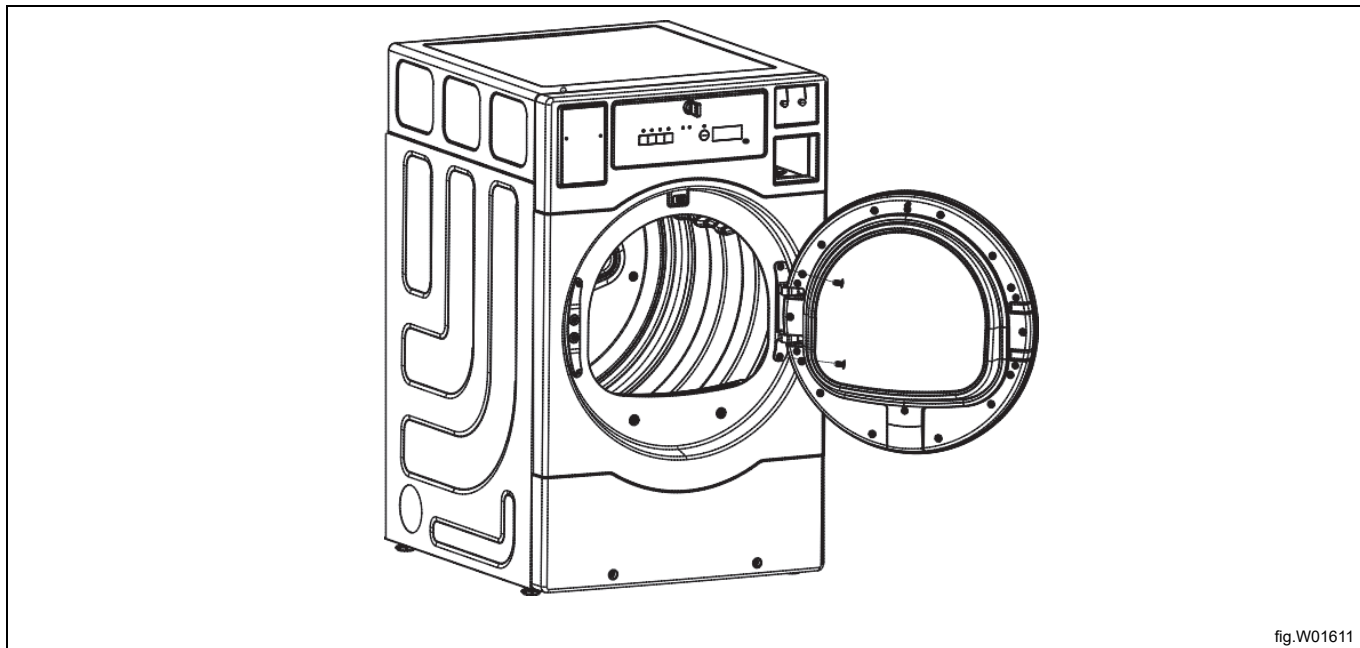


fig.W01611

Smontare le viti sul modulo dello sportello a eccezione di (A) e (B). Ruotare le parti della piastra dello sportello posteriore (C) e il telaio centrale (D) di 180 gradi. Rimontare le viti sul modulo dello sportello.

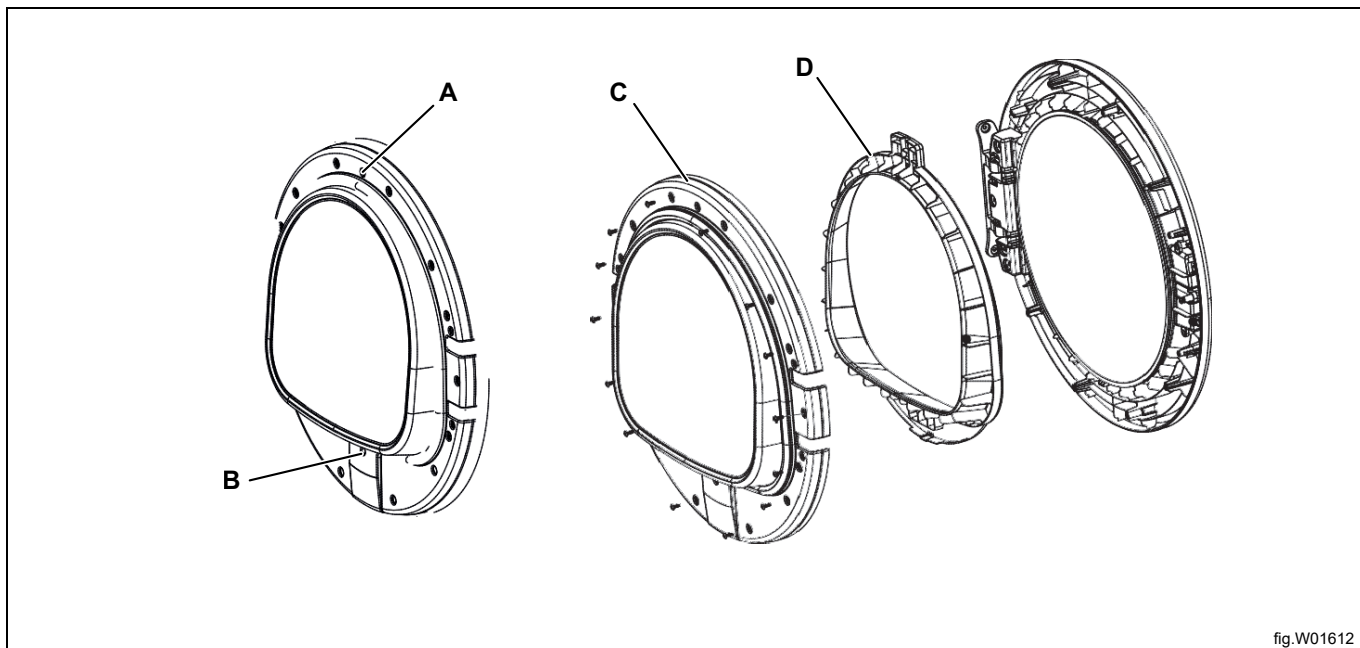


fig.W01612



Smontare i due magneti (A) e il coperchio di protezione (B) e spostarli sul lato opposto.

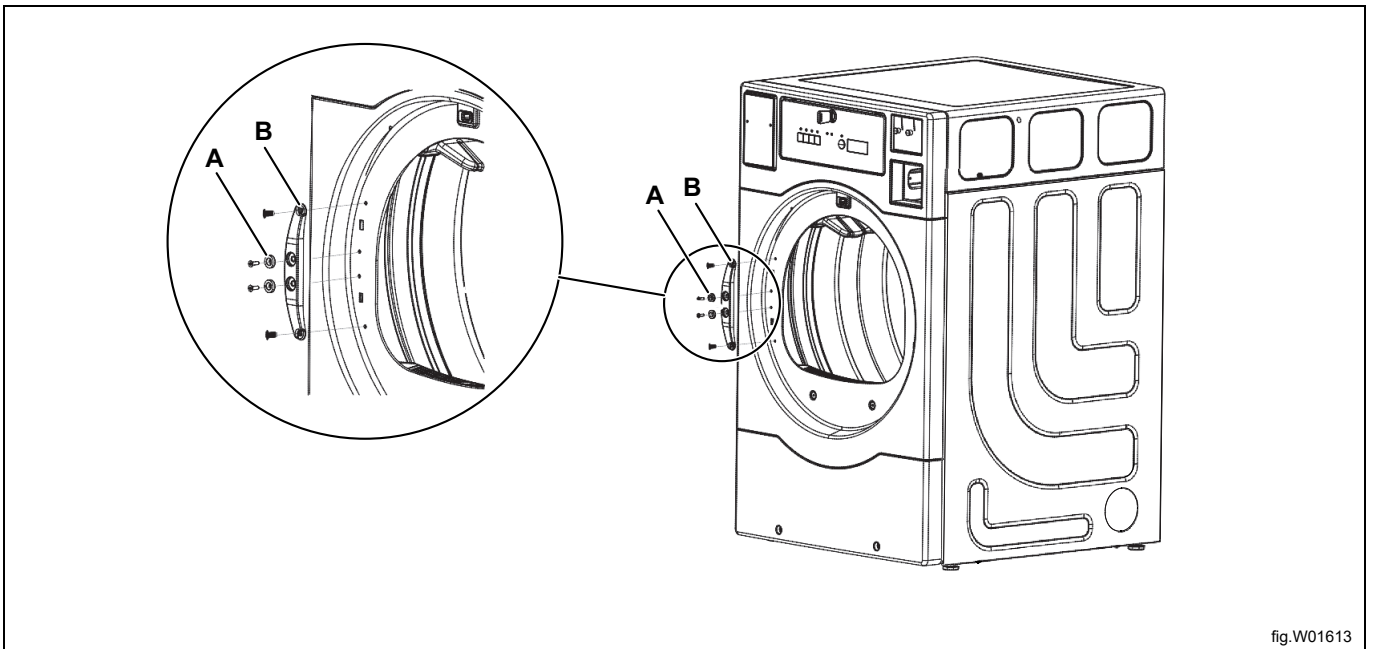


fig.W01613

Rimontare i due magneti (A) e il coperchio di protezione (B).  
Rimontare lo sportello sul lato opposto e serrare le cerniere.

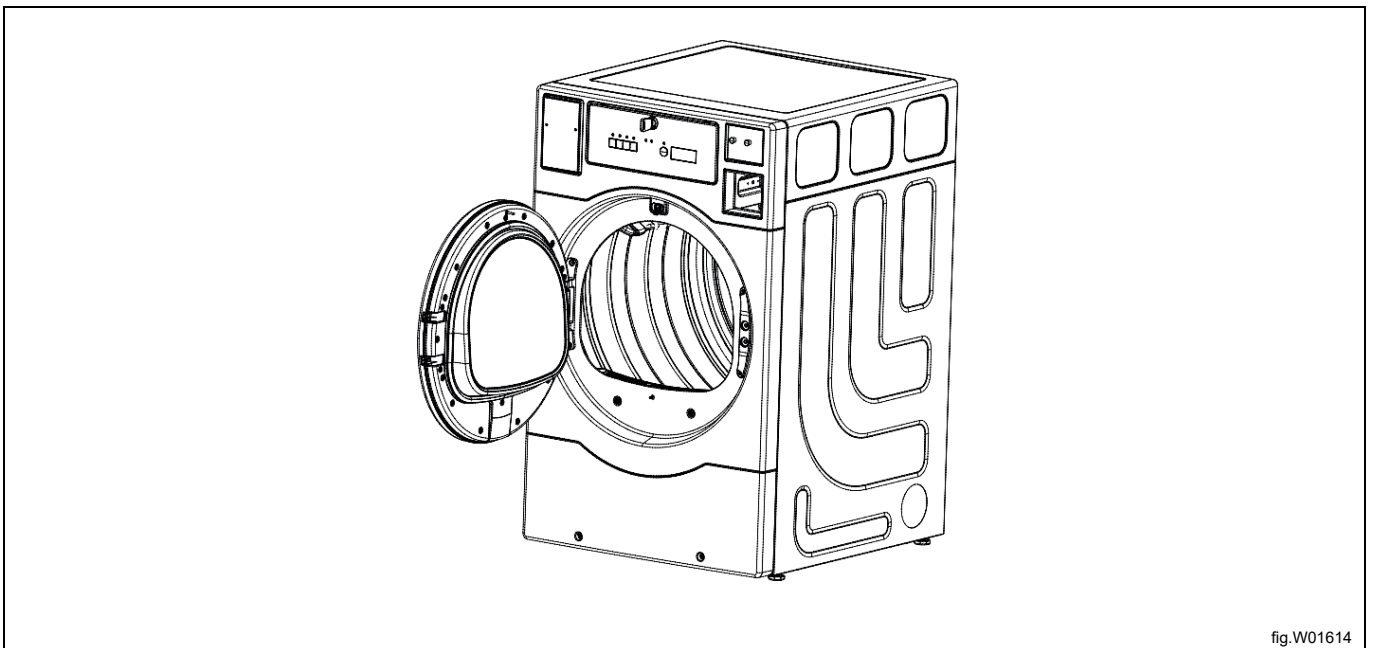


fig.W01614

Collegare l'alimentazione della macchina.  
Avviare la macchina per accertarsi del suo corretto funzionamento.

## 6 Sistema di scarico

### 6.1 Circolazione dell'aria

La ventola crea bassa pressione nella macchina, aspirando aria nel cestello attraverso l'unità di riscaldamento.

L'aria riscaldata attraversa gli indumenti e gli sfiati del cestello.

L'aria esce quindi attraverso un filtro della lanugine posto sotto il cestello. Dopodiché l'aria viene evacuata attraverso la ventola e il sistema di scarico.

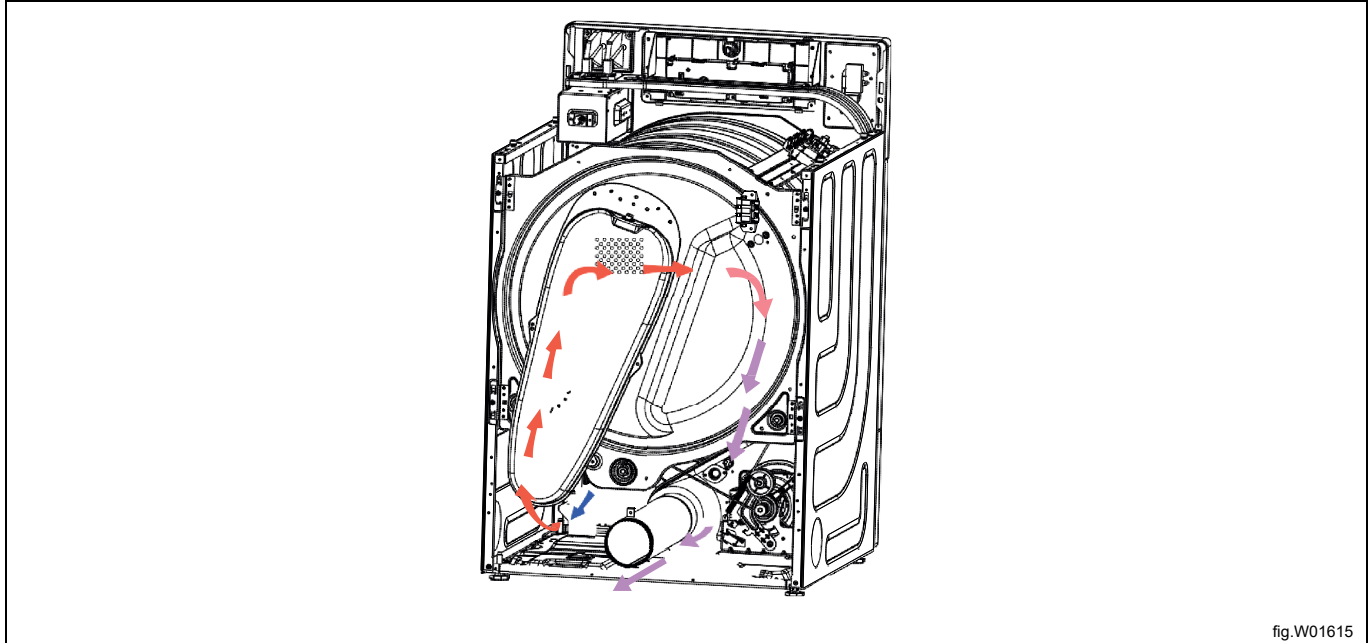


fig.W01615

### Nota!

Per ottenere risultati di asciugatura ottimali, è molto importante che la macchina riceva sufficiente aria fresca.

### 6.2 Aria fresca

Per assicurare la massima efficienza e il tempo di asciugatura più breve possibile, è importante che possa entrare nel locale dall'esterno lo stesso volume di aria fresca che viene espulso dal locale stesso.

Per evitare il tiraggio dell'aria nel locale, è importante posizionare la presa d'aria dietro alla macchina.

Si consiglia di utilizzare un'area di apertura della presa d'aria cinque volte la misura dell'area del tubo di scarico. L'area dell'apertura di entrata è l'area attraverso cui l'aria può fluire senza resistenza dalla griglia/copertura con aperture.

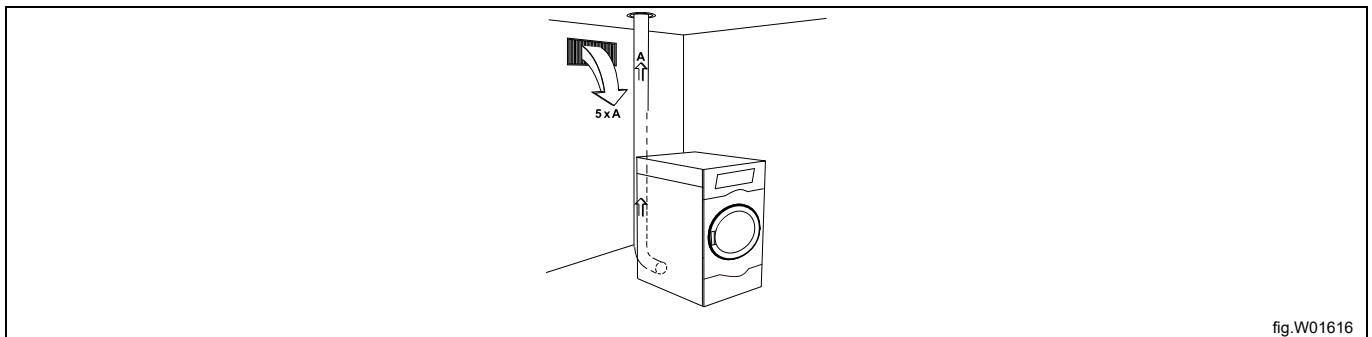


fig.W01616

### Nota!

Le griglie/aperture della piastra di copertura spesso bloccano metà dell'area totale di passaggio dell'aria fresca. Ricordarsi di tenere in considerazione questo fattore.

### 6.3 Condotto di scarico

- Per lo scarico va utilizzato unicamente un condotto di metallo rigido o flessibile.
- Non utilizzare condotti di plastica.
- Il materiale consigliato per lo scarico è l'acciaio galvanizzato.
- Il condotto non deve essere montato con viti o altri mezzi di fissaggio che si estendono nel condotto e catturano la lanugine.
- L'aria di scarico non deve essere convogliata su una parete, un soffitto o uno spazio nascosto.
- Il condotto di scarico deve portare a una certa distanza dall'edificio, in quanto la condensa, congelandosi, può causare danni all'edificio.
- Il condotto di scarico deve portare all'esterno.
- Il condotto di scarico va posizionato in modo che la sua parte che si trova all'esterno dell'edificio sia adeguatamente protetta.
- Il condotto di scarico deve essere liscio all'interno (per una bassa resistenza dell'aria).
- Il condotto di scarico deve avere curve morbide.

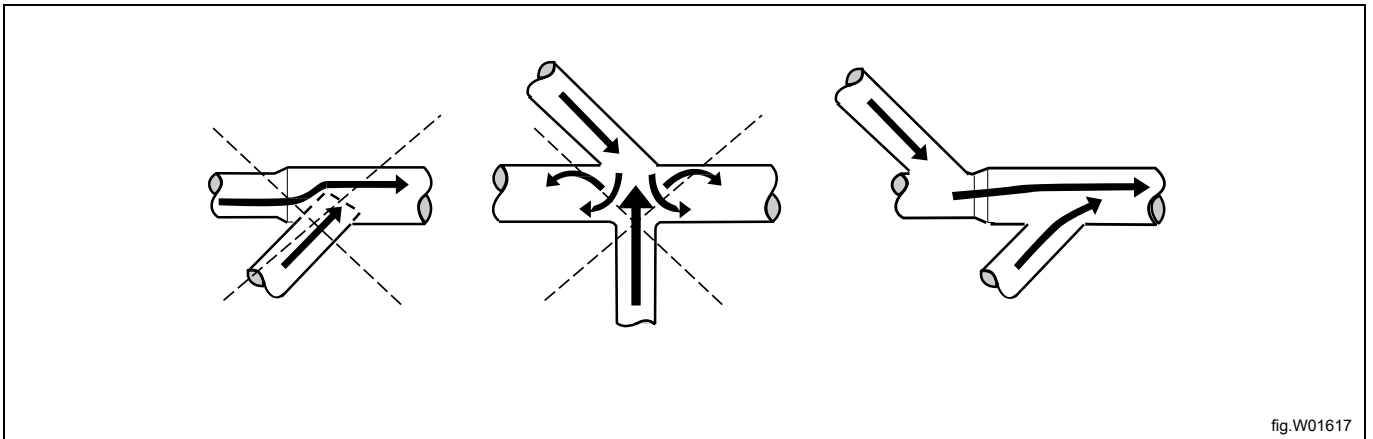


fig.W01617

## 6.4 Condotto di scarico condiviso



È consigliabile collegare ogni macchina a un condotto di scarico distinto e inserirlo completamente nel condotto di scarico.

Quando più macchine utilizzano lo stesso condotto di scarico, quest'ultimo deve presentare dimensioni maggiori dopo ogni apparecchiatura.

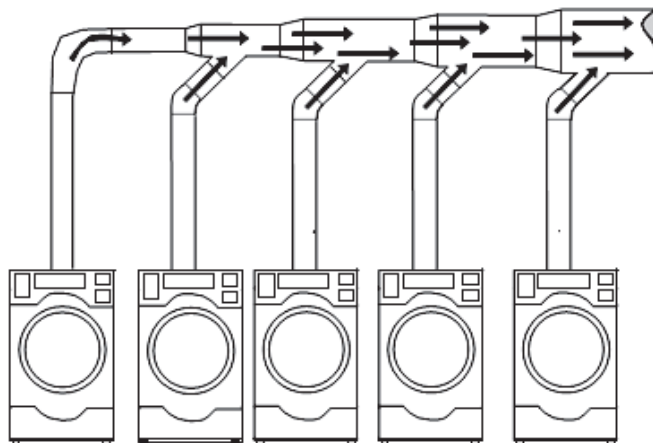


fig.W01618

Numero di macchine		1	2	3	4	5	6	7	8	9	10
Condotto di scarico	∅ mm	100	200	300	300	400	400	500	500	600	600
Area consigliata per il passaggio dell'aria fresca	m <sup>2</sup>	0,04	0,16	0,35	0,35	0,63	0,63	0,98	0,98	1,41	1,41
Area minima per il passaggio dell'aria fresca	m <sup>2</sup>	0,03	0,117	0,223	0,31	0,351	0,468	0,585	0,702	0,846	1,17



Il diametro del condotto di scarico non deve essere ridotto.

Gli essiccatoi multipli devono essere dotati di ammortizzatori separati per serranda quando sono collegati attraverso un condotto di scarico comune.

In caso contrario, il carico nell'essiccatoio verrà influenzato dagli altri essiccatoi e diventerà umido.

## 6.5 Dimensioni dello scarico

È importante che la macchina abbia il corretto volume d'aria per la relativa potenza. Se la portata d'aria è eccessiva o insufficiente, il tempo di asciugatura risulta prolungato.

Se il tubo di uscita è lungo o la ventilazione non è progettata adeguatamente, si consiglia di pulire periodicamente i tubi di uscita. Per il migliore funzionamento della macchina, i tubi di scarico dovrebbero essere corti.

La mancata installazione delle serrande nei condotti di scarico degli essiccatoi condivisi può causare condizioni pericolose come il riflusso

di gas combustibili. Si raccomanda l'uso di un sistema di ventilazione per essiccatoio singolo o indipendente. Si suggerisce di evitare l'uso di curve a 90°; utilizzare curve a 30° e/o 45°.

Si raccomanda che le ventole ausiliarie o di scarico non vengano usate nell'impianto di canalizzazione. Se si necessita di una ventola di scarico ausiliaria, è necessario prestare attenzione a tutti gli altri requisiti di installazione.

Il condotto di scarico deve essere progettato in modo che la contropressione statica misurata dal collegamento di scarico in uscita non ecceda la contropressione massima consentita specificata nei dati tecnici.

### Nota!

1. L'uscita dei fumi dell'essiccatoio a gas deve essere femmina e deve consentire il collegamento di un condotto per fumi il cui diametro sia conforme alle norme in essere nel paese in cui deve essere installata l'apparecchiatura.
2. Quando si installa il condotto di scarico dell'essiccatoio a gas, mantenere un certo angolo rispetto alla parete verticale in modo da poter scaricare eventuale condensa che si formi a causa del freddo quando l'apparecchiatura è in funzione.
3. Il punto di collegamento in cui il condotto di scarico si collega all'essiccatoio dovrebbe essere sigillato con una fascetta di acciaio o con nastro adesivo per evitare la fuoriuscita di prodotti di combustione dalla macchina.
4. La ventilazione verticale è proibita per l'essiccatoio a gas.

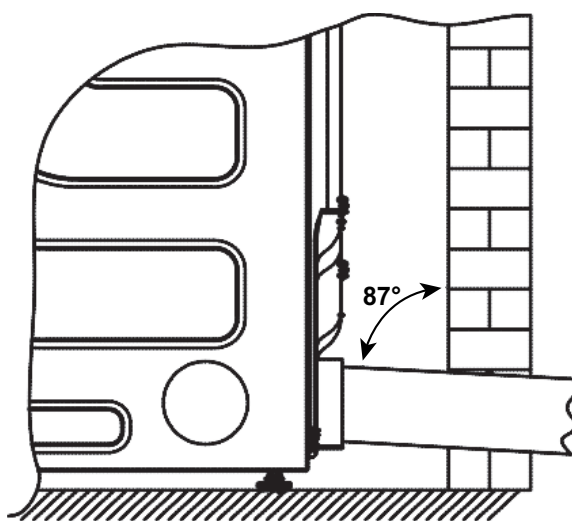


fig.W01619

## 6.6 Protezione della canalizzazione esterna

Per proteggere dalle intemperie l'estremità esterna della canalizzazione orizzontale, è necessario installare un gomito piegato a 90° verso il basso nel punto in cui lo scarico esce dall'edificio. Se la canalizzazione si sviluppa in verticale attraverso il tetto, deve essere protetta dalle intemperie ruotandola di 180° affinché l'apertura sia rivolta verso il basso. In entrambi i casi, lasciare almeno il doppio del diametro del condotto tra l'apertura del condotto e l'ostruzione più vicina.



### Importante



Non usare schermate, griglie o tappi sull'apertura esterna della canalizzazione di scarico.

## 7 Allacciamento elettrico

### 7.1 Installazione elettrica



L'installazione elettrica deve essere effettuata esclusivamente da personale qualificato.



È importante sapere che le macchine sono progettate per assicurare un elevato livello di sicurezza personale, per questa ragione non sono necessari dispositivi come circuito di dispersione a terra. Se comunque si vuole collegare la macchina a un circuito di dispersione a terra, ricordare quanto segue:

- contattare un elettricista autorizzato e qualificato per assicurare che venga scelto il tipo di interruttore idoneo e che il dimensionamento dell'interruttore sia corretto
- per la massima affidabilità, collegare solo una macchina a ogni interruttore differenziale
- è essenziale che il cavo di terra sia collegato correttamente.

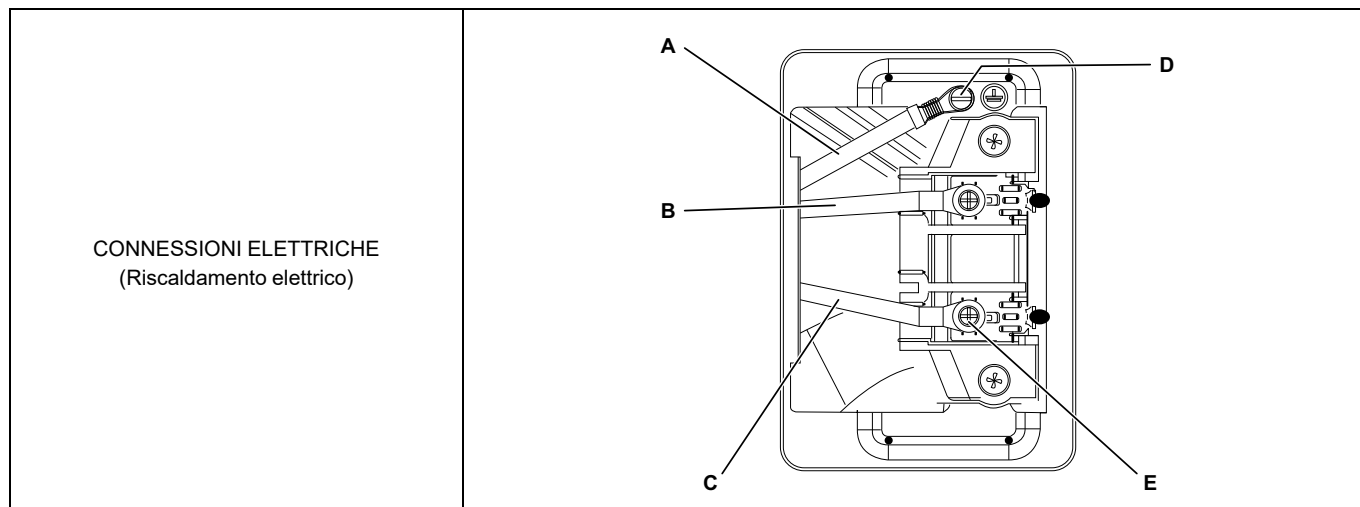
Se la macchina non è dotata di interruttore omipolare, è necessario installarlo preventivamente.

In conformità con il tradizionale schema elettrico: montare un interruttore omipolare prima della macchina, per facilitare le operazioni di installazione e manutenzione.

Assicurarsi che il cavo di collegamento penda in una curva morbida.

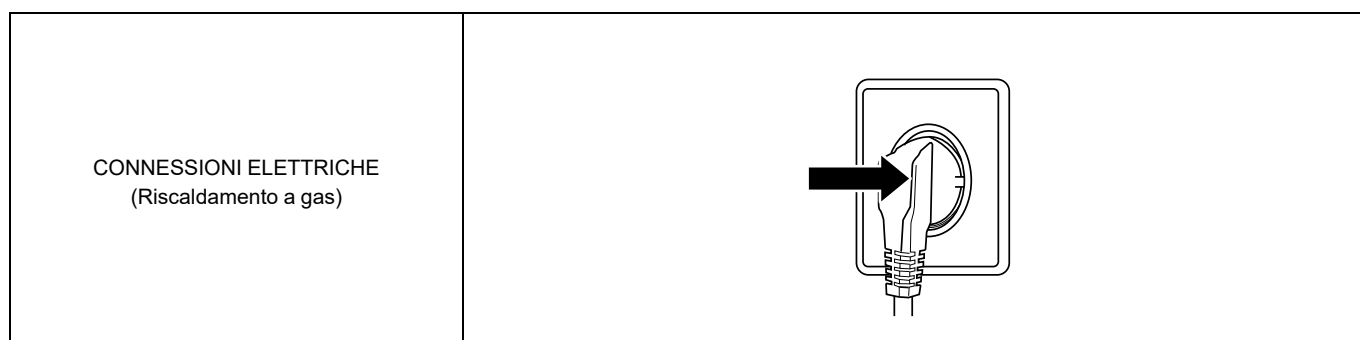
## 7.2 Collegamento monofase

Per essiccatoi con riscaldamento elettrico, smontare la copertura dell'unità di alimentazione. Collegare la terra e gli altri cavi come illustrato.



A	G Filo di terra
B	L Cavo di alimentazione
C	N Cavo di alimentazione
D	Vite di terra (verde)
E	Vite morsettiera

Collettore di uscita – Collettore a 3 punti fissato in modo appropriato a terra, in modo che il cavo di alimentazione sia accessibile quando l'essiccatoio sia installato in una posizione.



Una volta completata l'installazione, rimontare la copertura e verificare che:

- Il cestello sia vuoto.
- La macchina entri in funzione collegando l'alimentazione e avviando un programma con riscaldamento.

## 7.3 Collegamenti elettrici

Riscaldamento	Tensione di rete	Hz	Potenza di riscaldamento	Potenza totale kW	Fusibile consigliato A
Con riscaldamento elettrico	208–240 V	60	4,84 kW	4,3–5,56	30
Riscaldamento a gas	208–240 V	60	5,9 kW	0,75–0,9	10



### 7.4 Installazione della gettoniera elettronica (modelli a gettoni)

1. Sbloccare il cruscotto comandi con la chiave in dotazione.
2. Allentare quattro viti nel cruscotto comandi.
3. Estrarre i quattro morsetti della PCB del display e rimuovere il cruscotto comandi principale, quindi smontare la sede del cruscotto comandi.
4. Installare il frontalino della gettoniera nella sede del cruscotto comandi con due dadi esagonali con disco, quindi assemblare la gettoniera con il frontalino con due dadi esagonali autobloccanti.
5. Collegare il morsetto a otto pin al cablaggio, quindi fissare il cablaggio alla traversa con una fascetta di plastica

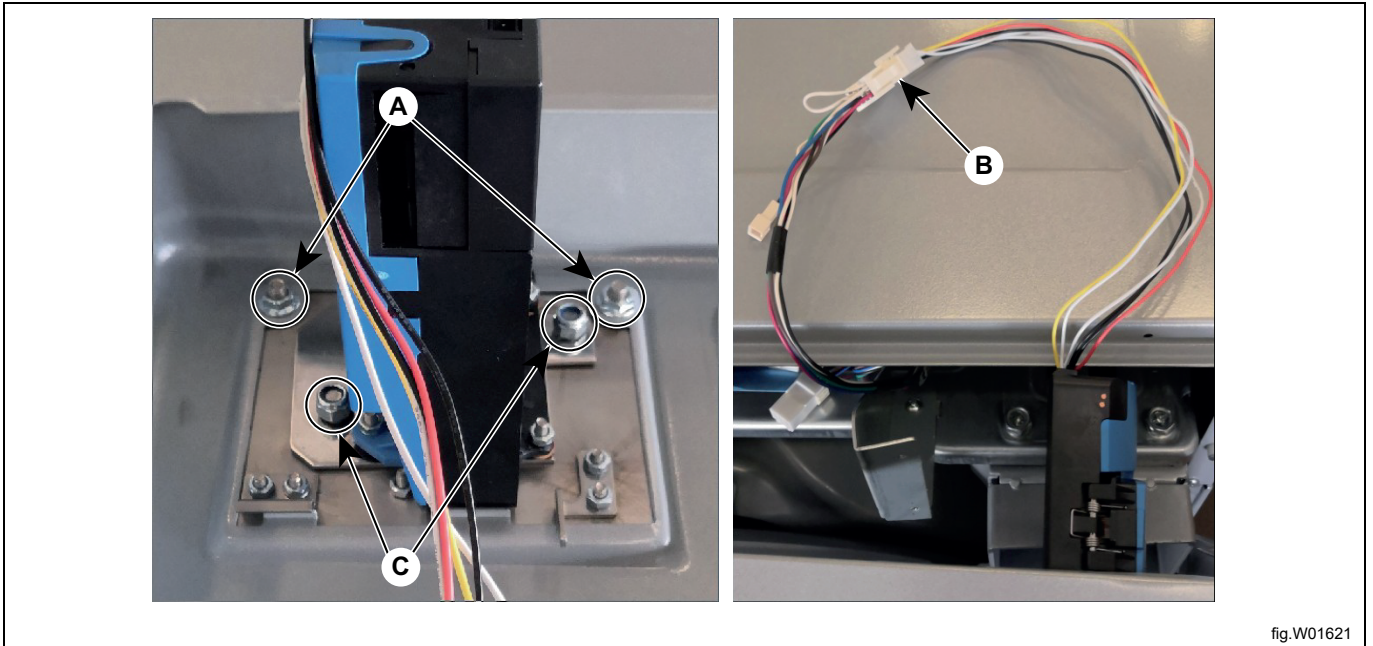
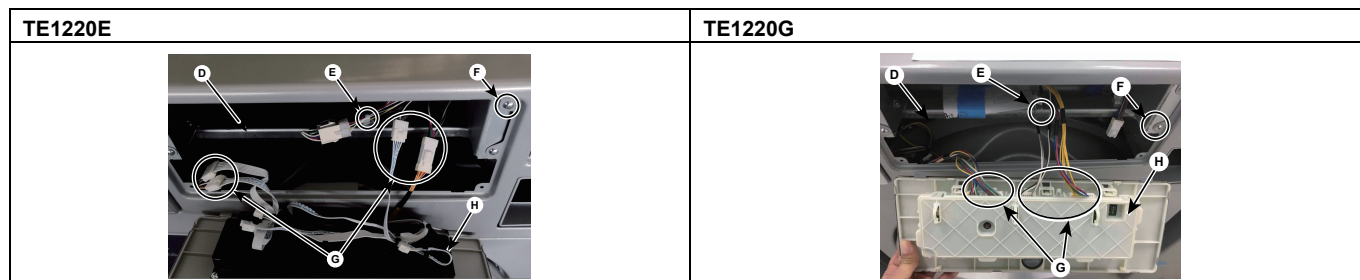


fig.W01621

A	due dadi esagonali con disco
B	morsetto a otto pin
C	due dadi esagonali autobloccanti

6. Montare la sede del cruscotto comandi con attenzione per non danneggiare la gettoniera.
7. Reinstallare la sede del cruscotto comandi servendosi delle quattro viti.



D	la traversa
E	fascetta di plastica
F	quattro viti totali
G	i quattro morsetti della PCB del display (riscaldamento elettrico)
H	cruscotto comandi principale

8. Collegare i quattro morsetti della PCB del display, la figura sopra mostra il collegamento di quattro morsetti dell'essiccatoio a riscaldamento elettrico, ma per l'essiccatoio a gas, i quattro morsetti sono collegati direttamente alla scheda del display.
9. Bloccare il cruscotto comandi principale con la chiave in dotazione.

## 8 Allacciamento gas

### 8.1 Generalità



Questi interventi devono essere effettuati esclusivamente da personale qualificato.



Montare una valvola di intercettazione a monte della macchina.

L'impostazione di pressione dell'iniettore di fabbrica corrisponde alla valvola dell'alimentazione indicata sull'etichetta dati.

Verificare che la pressione dell'iniettore e della valvola dell'alimentazione corrisponda ai valori nelle tabelle del gas nelle pagine seguenti. Se non corrisponde, contattare il fornitore.

#### Nota!

**Dopo il collegamento, controllare tutti i raccordi. Non vi devono essere perdite.**

### 8.2 Collegare l'essiccatoio alla rete del gas

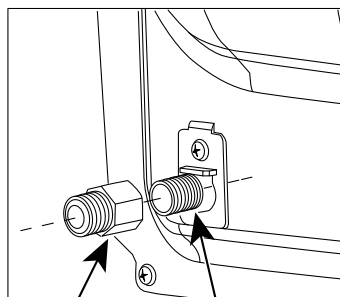
1. Rimuovere il tappo dalla parte terminale dell'entrata del gas.
2. Installare un adattatore NPT femmina da 3/8" alla parte terminale dell'entrata del gas dell'essiccatoio, la dimensione del maschio dell'adattatore è R 1/2".
3. Collegare il connettore della linea del gas in metallo flessibile all'adattatore.
4. Serrare il collegamento della linea del gas flessibile, utilizzando due chiavi inglesi regolabili.



#### Importante

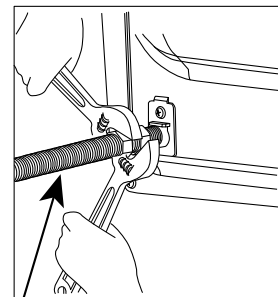


Applicare un prodotto per condutture o adesivo PTFE alla filettatura dell'adattatore e all'entrata del gas dell'essiccatoio.



A

B



C

fig.W01624

A	Adattatore
B	Entrata del gas 3/8" NPT
C	La linea del gas in metallo flessibile

### 8.3 Installazione del gas

L'apparecchiatura a gas è costruita per funzionare a gas metano, comunemente identificato dalla targhetta sull'essiccatoio.

Verificare il tipo di gas combustibile disponibile localmente.

La macchina dovrebbe essere dotata di iniettori diversi in base al tipo di gas.

## 8.4 Tabella della pressione

La targhetta riporta le dimensioni e la pressione dell'iniettore e i paesi che usano questa qualità di gas:

(Pressione: 1mmH<sub>2</sub>O= 10Pa= 0,1mbar)

Gas di petrolio liquefatti	Categoria gas	Pressione di entrata (mbar)	Pressione dell'iniettore (mbar)	Dimensioni dell'iniettore (ø mm)	Gas di riferimento	Codice etichetta
Butano	3B/P	29	28	1.321 (55#)	G30	Adesivo D
Propano	3P	37	35,6	1.321 (55#)	G31	Adesivo C
Miscela di butano/ Miscela di propano	3+	28-30/ 37	28(G30)/ 35,6(G31)	1.321 (55#)	G30/ G31	Adesivo E

Gas metano	Categoria gas	Pressione di entrata (mbar)	Pressione dell'iniettore (mbar)	Dimensioni dell'iniettore (ø mm)	Gas di riferimento	Codice etichetta
	2H	20	7,7	2.375 (42#)	G20	Predefinito

## 8.5 Prova di funzionamento

- Selezionare un programma che preveda il riscaldamento.
- Avviare la macchina.
- Verificare la pressione dell'iniettore, vedere 8.4 *Tabella della pressione*.
- Controllare che il gas bruci in modo uniforme.

## 8.6 Istruzioni per la conversione

Tale conversione deve essere installata da un centro assistenza qualificato in conformità alle istruzioni del produttore e a tutte le normative e i requisiti vigenti emanati dall'autorità competente. È necessario seguire le informazioni contenute nelle presenti istruzioni per ridurre al minimo il rischio d'incendio o di esplosione e per evitare danni alle cose, lesioni personali o la morte. Il centro assistenza qualificato è responsabile della corretta installazione del presente kit.

Tale conversione richiede i componenti indicati nel seguito:

### Elenco dei componenti

#### Elenco dei componenti

1 INIETTORE	Bruciatore a butano o propano
1 ADESIVO A	Adesivo valvola del gas A LP
1 ADESIVO B	Registro di conversione
1 ADESIVO C	Targhetta dati di conversione gas propano
1 ADESIVO D	Targhetta dati di conversione gas butano
1 ADESIVO E	Targhetta dati di conversione gas butano

Il presente essiccatoio è stato fabbricato per l'utilizzo con gas metano. Se è necessaria una conversione a LP, si prega di leggere le presenti istruzioni prima di procedere. Il presente essiccatoio è convertito per l'utilizzo con gas LP ad altitudini fino a 3000 m. Per impianti oltre i 3.000 m, contattare un centro assistenza qualificato per le istruzioni di derating.

1. Scollegare l'essiccatoio o l'alimentazione elettrica.
2. Interrompere l'alimentazione del gas utilizzando la valvola di intercettazione che alimenta l'essiccatoio.
3. Rimuovere il pannello inferiore.

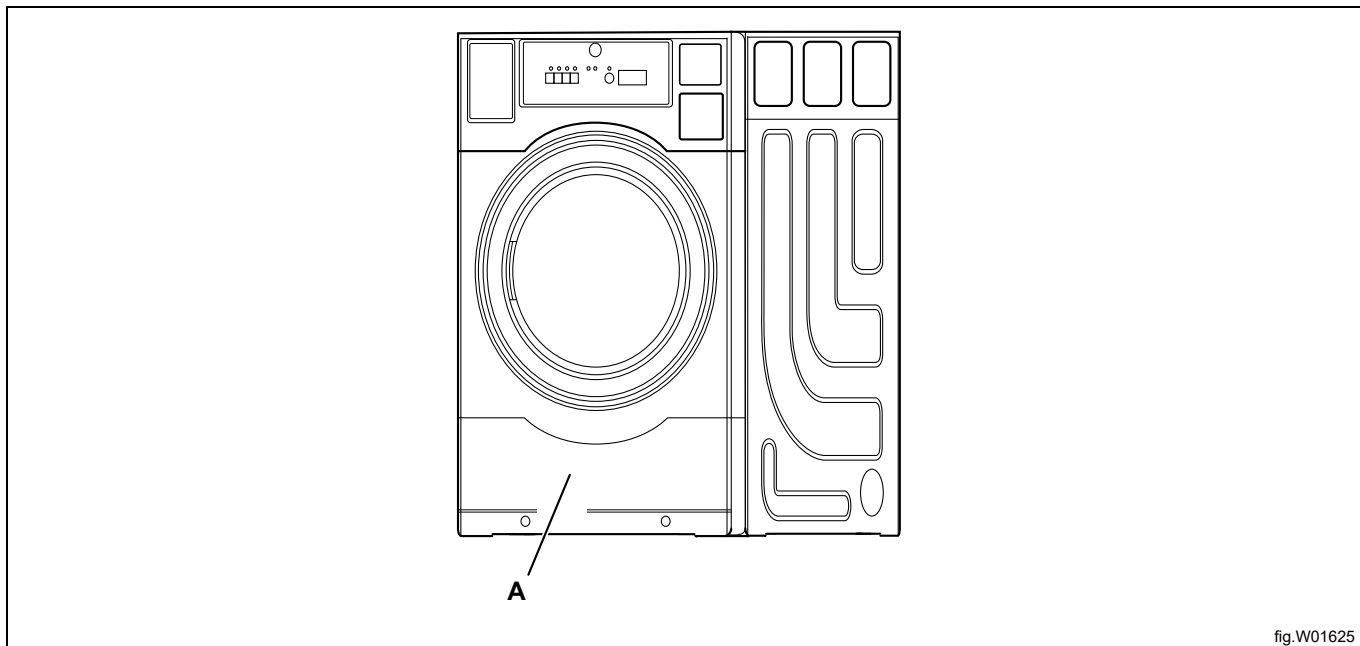


fig.W01625

A	Il pannello inferiore
---	-----------------------

4. Chiudere la valvola della condotta del gas.
5. Utilizzare una chiave inglese per allentare il collegamento a dado esagonale ruotandolo in senso antiorario.

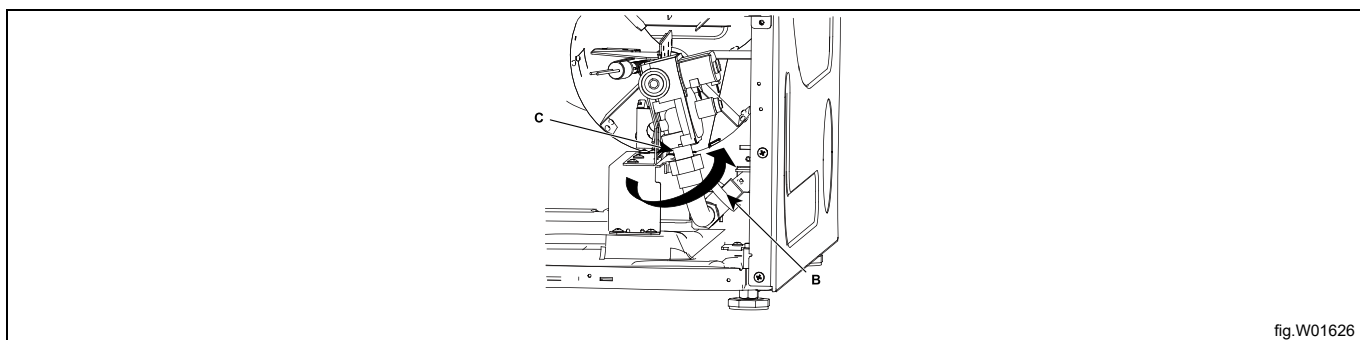


fig.W01626

B	valvola della condotta del gas
C	collegamento

6. Rimuovere le due viti con un cacciavite a stella.

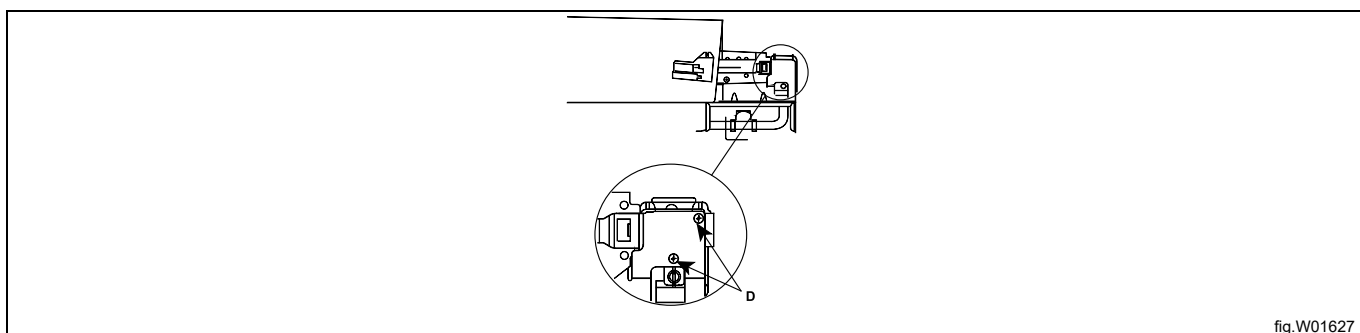


fig.W01627

D	le due viti
---	-------------

7. Scollegare i cavi dell'accenditore dal cablaggio, quindi estrarre la valvola del gas.
8. Rimuovere l'iniettore del bruciatore dalla valvola e sostituirlo con l'iniettore all'interno del kit di accessori. Fissare il nuovo iniettore con una coppia di 3,4 Nm.

**Utilizzare l'iniettore 55# sia per gas butano sia per gas propano.**

9. Inserire i becchi di un paio di pinze ad ago nelle tacche (non afferrare la calotta) per ruotare la calotta fino al segno LPG verso il punto di base.
10. Applicare l'ADESIVO A (Adesivo valvola del gas A LP) sull'etichetta della valvola esistente.
11. Rimontare la valvola del gas nuovamente sull'assieme del bruciatore. Serrare saldamente le due viti di montaggio. Ricollegare la valvola al cablaggio.
12. Verificare tutti i collegamenti per garantire l'assenza di perdite facendo riferimento al metodo di verifica delle perdite secondo la pagina successiva.
13. Collegare un manometro per misurare la pressione dell'iniettore, i relativi dettagli della prova di pressione sono indicati nel seguito.

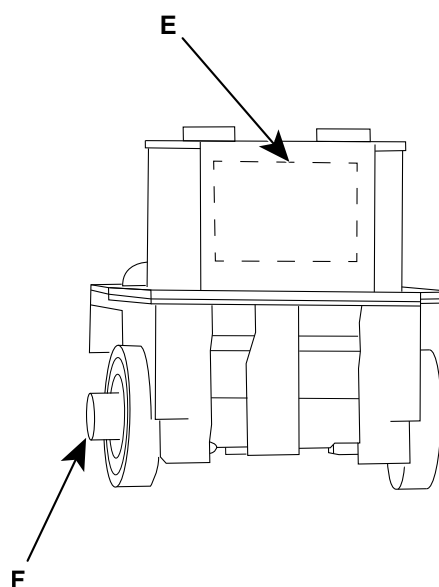


fig.W01628

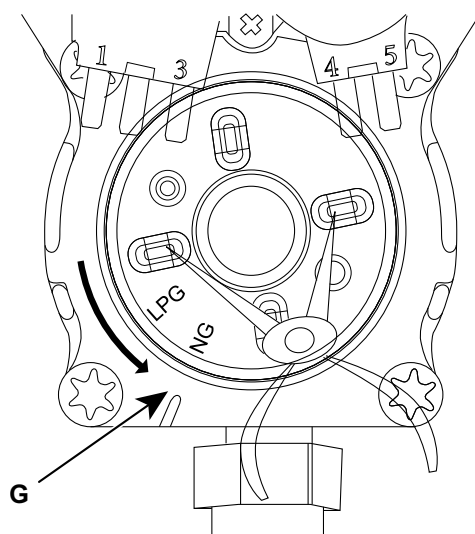


fig.W01629

E	Applicare l'ADESIVO A qui
F	Il nuovo iniettore
G	Punto di base

14. Firmare e datare uno degli adesivi B (Registro di conversione), quindi applicarlo sul pannello laterale destro accanto alla valvola del gas.
15. Reinstallare il pannello inferiore.

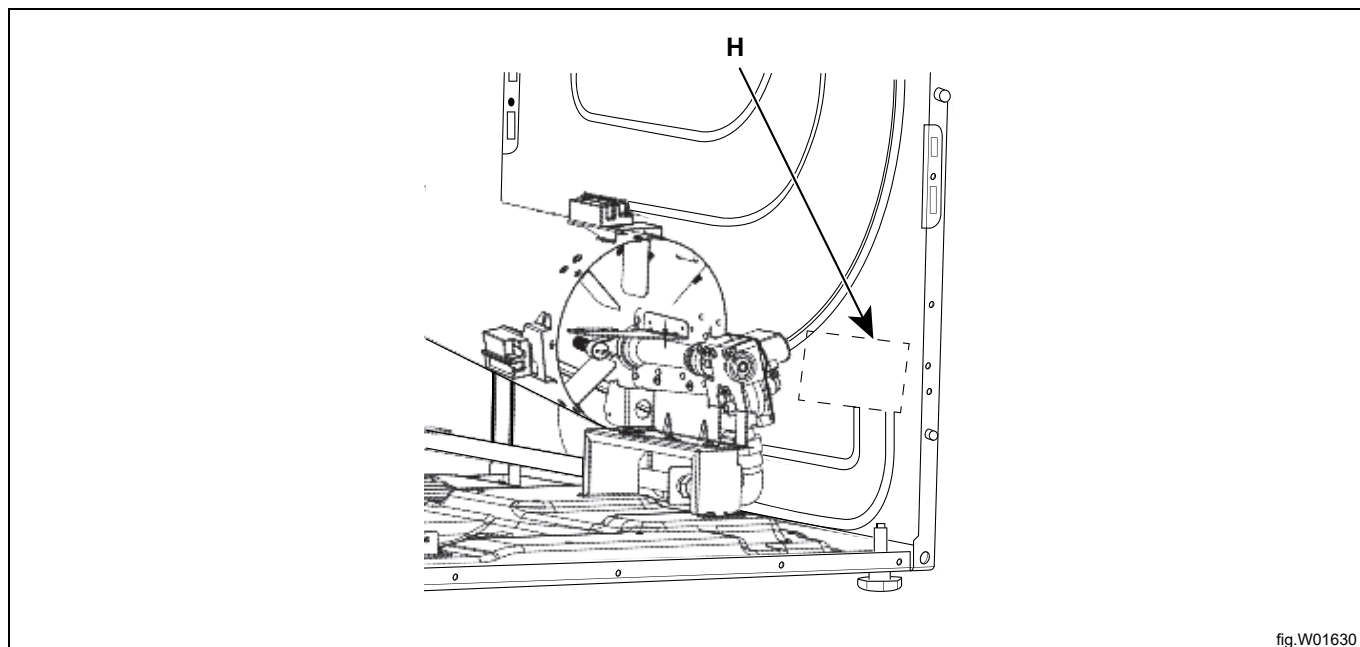


fig.W01630

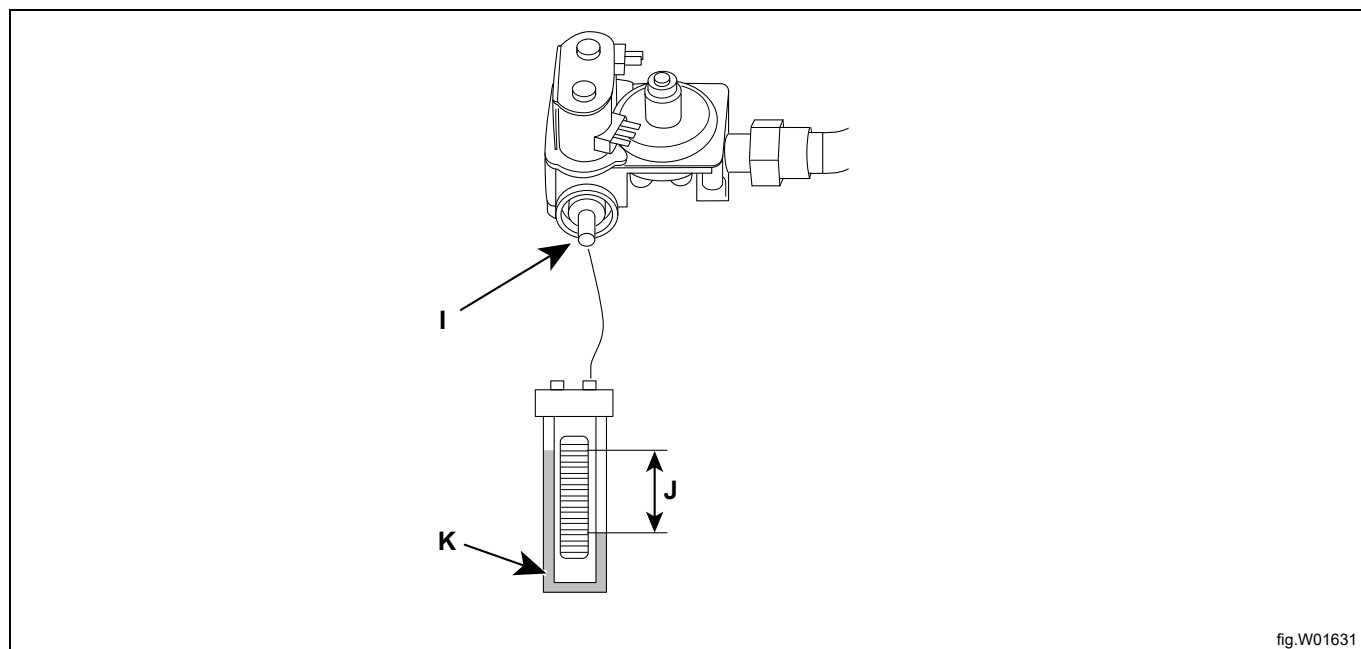
H	Applicare l'ADESIVO B qui
---	---------------------------

**Verificare la presenza di eventuali perdite**

1. Aprire l'alimentazione del gas.
2. Collegare l'essiccatoio o l'alimentazione elettrica.
3. Impostare un ciclo a tempo ad alta temperatura e accendere l'essiccatoio.
4. Cospargere o nebulizzare una soluzione non corrosiva per il rilevamento delle perdite su un rubinetto a pressione e un dado di collegamento (se del caso) e verificare la presenza di perdite indicate dalle bollicine.
5. Se non sono presenti bollicine, interrompere l'alimentazione del gas, serrare il collegamento che perde e verificare nuovamente la presenza di perdite.
6. Se l'essiccatoio è stato spostato durante la conversione, utilizzare lo stesso metodo per verificare la presenza di perdite nella linea di alimentazione del gas flessibile e nei raccordi tra l'essiccatoio e la tubazione dell'alimentazione del gas.
7. Se non sono presenti bollicine, serrare il collegamento che perde e verificare nuovamente la presenza di perdite.
8. Scollegare l'essiccatoio o l'alimentazione elettrica.

**Prova di pressione**

1. Allentare la vite di misurazione della pressione del nipplo di prova.
2. Collegare il tubo flessibile a tenuta al nipplo di prova della pressione. (Il tubo flessibile a tenuta dovrà essere posizionato tra il nipplo di prova della pressione e il manometro).
3. Collegare l'estremità opposta del tubo flessibile al manometro.
4. Collegare l'alimentazione elettrica e aprire l'alimentazione del gas diretta all'essiccatoio.  
Dopodiché aprire la valvola della condotta del gas.
5. Verificare la pressione della valvola del gas come segue:
  - a. Collegare il manometro alla tubatura.
  - b. Accendere l'essiccatoio usando l'impostazione High temp (temperatura alta).
  - c. Verificare la pressione dell'iniettore, vedere 8.4 *Tabella della pressione*.
  - d. Spegner l'essiccatoio.
6. Scollegare l'essiccatoio o l'alimentazione elettrica.
7. Interrompere l'alimentazione del gas.
8. Scollegare il manometro.
9. Rimuovere il tubo flessibile dal nipplo di prova della pressione.
10. Serrare la vite della pressione collegata alla valvola del gas.



I	Nipplo di prova
J	<b>Pressione dell'iniettore</b> (vedere 8.4 <i>Tabella della pressione</i> )
K	Manometro a "U"



### 8.7 Targhetta

Quando la macchina deve essere convertita a un altro tipo di gas, l'etichetta dati applicata al pannello anteriore della macchina deve essere aggiornata affinché rispecchi i dati corretti.

Prendere l'adesivo C, D o E dal kit accessori e coprire l'etichetta con i dati originali come mostrato in basso.

Annotare il codice paese corretto e il tipo di gas.

<p><b>Electrolux PROFESSIONAL</b> Gas Dryer          MODEL: TE1220G Made in China          Pro. No. 98863005600 Capacity: 12kg          230-240V ~ 60Hz Rated Input: ***kW W 15A IPX4          Electrolux Professional S.p.A. Viale Treviso, 15 - 31170 Fontanafredda Italy          Ser.No. 9031000130 Date(YMM):1902</p>	<p>L.P. gas category I: I3P (37) <b>STICKER</b></p> <p>Burner Pressure: *** mbar Gas Pressure: *** mbar          Gas Type: *** Injector: ***# Nominal Heat Input: *** kW(H)</p> <p><b>For safety reasons use only genuine spare parts</b></p>
<p>Category I: I2H</p> <p>Burner Pressure: ***mbar Gas Pressure: *** mbar Injector: *** #          Gas Type: Natural Gas(G20) Nominal Heat Input: *** kW(H)</p> <p><b>For safety reasons use only genuine spare parts</b></p>	<p>L.P. gas category I: I3B1P (30) <b>STICKER</b></p> <p>Burner Pressure: *** mbar Gas Pressure: *** mbar          Gas Type: *** Injector: *** # Nominal Heat Input: *** kW(H)</p> <p><b>For safety reasons use only genuine spare parts</b></p>
	<p>L.P. gas category I: I3+ (28-30/37) <b>STICKER</b></p> <p>Burner Pressure: *** mbar Gas Pressure: *** mbar          Gas Type: *** Injector: *** # Nominal Heat Input: *** kW(H)</p> <p><b>For safety reasons use only genuine spare parts</b></p>

## 9 Funzionamento della gettoniera

Nelle macchine a gettoni i prezzi dei programmi e di altri parametri operativi devono essere programmati durante la messa a punto della macchina.

I prezzi possono essere programmati in Euro o come numero di monete o gettoni necessari per iniziare e per aggiungere ulteriore tempo di asciugatura.

Ci sono quattro programmi di asciugatura High, Medium, Low, e No Heat (Alta, Media, Bassa e Nessun riscaldamento). È possibile programmare questi quattro programmi per tempi e prezzi diversi. Quando la macchina è in modalità stand-by (ovvero prima dell'inizio del programma di asciugatura), è possibile cambiare il programma di asciugatura selezionato. Dopo l'avvio del programma di asciugatura, è possibile cambiare il programma solo se tutti i programmi High, Medium, Low e No Heat (Alta, Media, Bassa e Nessun riscaldamento) hanno impostazioni identiche per prezzo, tempo di asciugatura e tempo aggiunto per ogni ulteriore moneta o pressione.

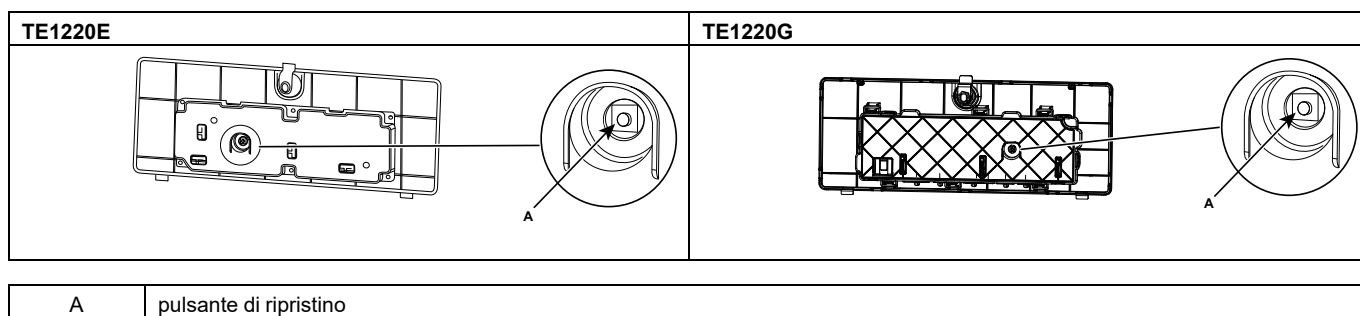
Dopo aver acquistato il tempo di asciugatura iniziale per il programma selezionato, un tempo di asciugatura supplementare può essere aggiunto inserendo altre monete. La quantità di tempo supplementare per moneta inserita per il programma selezionato può essere programmata nei registri di assistenza. È possibile acquistare tempo di asciugatura supplementare fino al raggiungimento del massimo consentito.

### 9.1 Impostazione dei prezzi e dei tempi di asciugatura

I registri di assistenza per ATS (Amount to Start) 040-043 definiscono il prezzo da pagare per poter avviare il programma selezionato.

Il prezzo per ATS viene mostrato sul display quando la macchina è inattiva. Nel momento in cui ogni moneta viene depositata, il display conta alla rovescia per il "Coin 1 Value" (valore moneta 1) o il "Coin 2 Value" (valore moneta 2) man mano che riceve gli impulsi delle monete. Le istruzioni seguenti mostrano come impostare i prezzi per i programmi di asciugatura.

1. Sbloccare e separare il complessivo PCB dalla sede del cruscotto comandi.
2. Premere il pulsante di ripristino per 2 secondi, quindi rilasciarlo per entrare nella modalità di servizio.  
All'ingresso nella modalità di servizio con questo metodo, sulla PBC verrà visualizzato 8888



3. Premere il pulsante di avvio: "SE" comparirà sul display per confermare l'accesso ai registri di assistenza.
4. Usare i pulsanti "Low" (bassa) e "No Heat" (nessun riscaldamento) per navigare fino al registro desiderato.
5. Arrivare al registro 40, High heat (Calore alto) e premere start per accedere. Il prezzo corrente comparirà sul display in maniera lampeggiante.
6. Usare i tre pulsanti di selezione programma Media, Bassa e Nessun riscaldamento per cambiare le tre cifre mostrate nel display del prezzo. Ogni pulsante incrementa la cifra corrispondente, da sinistra a destra, nel prezzo. Ogni cifra passa da 9 a 0 senza avere alcun effetto sulle altre cifre. Una volta che il prezzo desiderato è stato impostato nel registro, premere il pulsante di avvio per salvare il valore e uscire dal registro.
7. Se i registri 041, 042, e 043 = "0.00" i valori di questi registri saranno impostati sullo stesso valore del registro "040". Se si desidera un prezzo differente, programmare ogni registro separatamente ripetendo le fasi 4-5.
8. Premere l'interruttore di servizio nel vano per uscire dalla modalità di servizio.
9. Controllare i nuovi prezzi inseriti selezionando ogni programma.

Il registro 030 (modalità monete / gettoni) determina il modo in cui i prezzi vengono mostrati sulla macchina. Se impostato su "00" (predefinito), i prezzi vengono impostati e mostrati con un decimale (es. "3.00"). Se impostato su "01", il punto dei decimali è spento e i prezzi vengono impostati sotto forma del "numero di monete o gettoni" necessario (es. "12"). In entrambi i casi, il valore di ogni moneta inserita viene conservato nel registro 031 "Coin Value 1" (valore moneta 1) e nel registro 032 "Coin Value 2" (valore moneta 2) e determina la quantità di prezzo rimanente da pagare dopo l'inserimento di ogni moneta. I registri valore monete possono essere regolati per adattarsi a tutte le valute.

## 9.2 Asciugatura libera / Modalità OPL

Quando il registro per ATS per un programma è impostato su 0.00 (00 in modalità "token" (gettoni)), il programma opera in modalità "Time per push" (la modalità di asciugatura libera). In questa modalità, ogni volta che si preme il tasto del programma, il tempo rimanente viene aumentato. La prima pressione aggiunge il valore di registro "Time for ATS" (tempo per ATS) (registro 044 - 047) al tempo di asciugatura, e quindi ogni ulteriore pressione continua ad aggiungere il "Time per Push or Coin" (tempo per pressione o moneta) (registro 048 - 051) al tempo di asciugatura. Questi registri sono accessibili solo in modalità di servizio completo. Il tempo di asciugatura rimanente mostrato sul display non può essere in nessun caso superiore al "Max drying time" (tempo massimo di asciugatura) per quel programma.

A ogni pulsante di programma (temperatura) è assegnato un gruppo di registri (040-055) per l'impostazione dell'orario, del prezzo e del tempo massimo di vendita consentiti. I registri sono organizzati in modo da garantire la massima flessibilità delle operazioni preimpostate e la possibilità di programmare in modo semplice e rapido le operazioni non preimpostate (asciugatura libera).

## 9.3 Registri dei prezzi e del tempo

### 9.3.1 Time for Amount to Start

Il tempo per i registri "Time for Amount to Start" (tempo per ATS, 044–047) definisce il tempo accreditato quando l'ATS è stato pagato o il tempo di base del programma di asciugatura quando ATS = 0.00 (00 in modalità "token" (gettoni)). Tale tempo viene accreditato al momento in cui un pulsante di selezione programma (temperatura) viene premuto per la prima volta se il tempo di asciugatura restante = 0. Questi registri sono accessibili solo in modalità di servizio completo.

### 9.3.2 Time per Coin (o Push in modalità asciugatura libera)

Il registro (048–051) definisce il tempo, in minuti, che viene accreditato quando viene ricevuto l'impulso moneta da un dispositivo di pagamento o quando viene premuto un pulsante di programma con il registro ATS (040 - 043) = 0, DOPO l'accredito dell'iniziale "tempo per ATS", indipendentemente dal fatto che la macchina sia inattiva o in funzione. Questo registro è accessibile solo in modalità di servizio completo. Una volta impostati questi registri, il sistema di controllo vende la stessa quantità di tempo per ogni impulso moneta ricevuto dal dispositivo di pagamento (o per ogni pressione di un pulsante di programma se ATS = 0 per quel programma), fino al tempo massimo di asciugatura specificato per quel programma.

## 9.4 Programmazione Promotion (per tempo di asciugatura supplementare)

L'essiccatoio può applicare una percentuale di sconto "Promotion" (promozionale) su una selezione di programmi in orari e giorni specifici. È possibile selezionare fino a quattro diversi eventi e percentuali di sconto promozionale utilizzando l'orologio in tempo reale (RTC) integrato nell'essiccatoio oppure è possibile selezionare un evento promozionale utilizzando un segnale esterno installato in modo opzionale, fornito di relè azionato da un orologio o di interruttore. Questo segnale può attivare molteplici essiccatoi. Entrambe le opzioni richiedono la configurazione tramite i registri di assistenza, il cui accesso è descritto nella sezione modalità di servizio di questo manuale.

Durante la configurazione della macchina, lo sconto promozionale è rappresentato da una percentuale a tre cifre (% %) che può variare tra 000% (nessuno sconto) a "999" = 9999%. Definisce la percentuale di aumento del tempo accreditato prima di essere aggiunto al prezzo di base del programma di asciugatura. Ad esempio, se il "Time for amount to start" (tempo per ATS), (Registro 044 - 047) = 30 e il Time for additional coin or push (tempo a moneta o a pressione supplementare), registro (048 - 051) = 10 e la percentuale di promozione = 50, allora verranno accreditati 45 minuti una volta pagato l'importo di ATS e verranno accreditati 15 minuti al ricevimento di 1 impulso moneta supplementare. Impostare la promozione su "A00" imposta la macchina sulla modalità asciugatura libera.

Attenzione: il tempo di asciugatura restante non potrà essere superiore al tempo massimo di asciugatura stabilito per ciascun programma nei registri Maximum Drying Time (tempo massimo di asciugatura, 052 - 055).

## 9.5 Sconto promozionale tramite l'orologio in tempo reale (RTC)

I tempi RTC e Promotion (promozionale) sono impostati e visualizzati in formato 24 ore. (es. 1:15 PM = 13:15). I giorni della settimana dedicati alla promozione vengono mostrati con un numero da due cifre (nn). Il calendario integrato dell'orologio in tempo reale si adatta agli anni bisestili. L'impostazione della promozione richiede l'impostazione dell'orologio in tempo reale e fino a quattro coppie di orari e percentuali di inizio e fine promozioni.

Orologio in tempo reale e impostazione promozionale

1. Navigare fino al registro 72 (impostazione orologio in tempo reale) come spiegato nella sezione modalità di servizio.
2. Premere START (AVVIO) per fermare l'orologio. L'anno verrà mostrato come un numero di quattro cifre (aaaa). Modificare questi valori usando i pulsanti HIGH, MEDIUM, LOW, e NO HEAT (ALTA, MEDIA, BASSA e NESSUN RISCALDAMENTO).
3. Premere START (AVVIO): il mese e il giorno verranno mostrati come numeri a due cifre (mm.gg). Modificare questi valori usando i pulsanti HIGH, MEDIUM, LOW, e NO HEAT (ALTA, MEDIA, BASSA e NESSUN RISCALDAMENTO).
4. Premere START (AVVIO), le ore e i minuti saranno visualizzati in formato 24 ore come numeri a due cifre (hh.mm). Modificare questi valori usando i pulsanti HIGH, MEDIUM, LOW, e NO HEAT (ALTA, MEDIA, BASSA e NESSUN RISCALDAMENTO).
5. Premere START (AVVIO) per salvare le modifiche e uscire dal registro 72. In questo modo l'orologio viene ripristinato all'ora impostata, la cifra dei secondi dell'orologio viene portata a "00" e l'orologio viene riavviato. Ciò consente di sincronizzare gli orologi su più macchine con un orologio master come un orologio da parete, un orologio da polso o un telefono cellulare.
6. Navigare fino al registro "73" (RTC Promotion #1 START) (AVVIO promozione#1 orologio in tempo reale) per impostare la percentuale di sconto, il giorno della settimana e l'orario di inizio per la promozione #1.
7. Premere START (AVVIO): verrà mostrato un numero a due cifre ("0D") che rappresenta il giorno o i giorni nei quali comincerà la promozione #1. (1 = lunedì, 2 = martedì, ecc. 7 = domenica, 8 = tutti i giorni, 9 = solo dal lunedì al venerdì, A = solo sabato e domenica, 0 = la promozione non è attiva.) Modificare questo numero usando il pulsante NO HEAT (NESSUN RISCALDAMENTO) per scorrere i valori consentiti.
8. Premere START (AVVIO): verranno mostrate le ore e i minuti nel formato 24 h per l'inizio della promozione #1 (hh.mm). Modificare questi valori usando i pulsanti HIGH, MEDIUM, LOW, e NO HEAT (ALTA, MEDIA, BASSA e NESSUN RISCALDAMENTO).
9. Premere START (AVVIO): verrà mostrata la percentuale dello sconto promozionale (%%%, numero a tre cifre). Lo sconto può variare da "000" = 000% a "999%" = 999%. Impostare la promozione su = "A00" consentirà l'asciugatura libera). Modificare questo numero usando i pulsanti Medium, Low e No Heat (Media, Bassa e Nessun riscaldamento). Nota: premere dieci volte il pulsante media imposterà il valore su "A00".
10. Premere START (AVVIO) per salvare le modifiche e uscire dal registro "73"
11. Navigare fino al registro "74" (RTC Promotion #1 END) (promozione orologio in tempo reale #1 FINE). Consentirà di impostare il tempo di fine per la promozione #1.
12. Premere START (AVVIO): verrà mostrato in ore e minuti l'orario di fine della promozione nel formato 24 h (hh.mm). Modificare questi valori usando i pulsanti HIGH, MEDIUM, LOW, e NO HEAT (ALTA, MEDIA, BASSA e NESSUN RISCALDAMENTO).
13. Premere START (AVVIO) per salvare le modifiche e uscire dal registro 74.
14. Programmare gli altri tre orari e percentuali della Promozione a piacere utilizzando le altre coppie di registri: 075 e 076 (Promozione #2), 077 e 078 (Promozione #3), e 079 e 080 (Promozione #4). Ogni promozione può avere diverse percentuali di sconto. Non devono sovrapporsi.
15. Uscire dalla modalità di servizio.

## 9.6 Promozione tramite relè azionato da un orologio o interruttore esterni

L'essiccatoio può applicare uno sconto promozionale sul prezzo utilizzando un relè azionato da un orologio o un interruttore manuale. Per l'utilizzo di questa funzione, l'essiccatoio necessita dell'installazione di un kit di cablaggio esterno per la riduzione del prezzo opzionale. Fare riferimento al kit del manuale d'installazione per le informazioni sul collegamento di questo segnale per attivare gli sconti all'essiccatoio.

Assegnazioni registro della memoria dei parametri

1. Navigare fino al registro 081 (promozione %%% per segnale di input di sconto) come spiegato nella sezione modalità di servizio.
2. Premere START (AVVIO): verrà mostrata la percentuale dello sconto promozionale (%%%, numero a tre cifre). Lo sconto può variare da "000" = 0% a "999" = 999%. Impostare "A00" consentirà l'asciugatura libera. Modificare questo numero usando i pulsanti Medium, LOW e NO HEAT (Media, BASSA e NESSUN RISCALDAMENTO).
3. Premere START (AVVIO) per salvare le modifiche e uscire dal registro 081.
4. Uscire dalla modalità di servizio.

Quando il segnale esterno è attivato, l'ESSICCATOIO applicherà la promozione impostata nel registro 081 per aumentare il tempo di asciugatura, come spiegato altrove in questo manuale.

Per qualsiasi domanda o necessità di assistenza nella programmazione dei prezzi o nell'implementazione di eventi promozionali, contattare il team di supporto tecnico locale di Electrolux Professional.

## 10 Controllo di funzionamento



Questi interventi devono essere effettuati esclusivamente da personale qualificato.

Al completamento dell'installazione, prima di poter usare la macchina, deve essere eseguito il controllo del suo funzionamento. A seguito di una riparazione, prima di poter usare la macchina, deve essere eseguito il controllo del suo funzionamento.

### Controllo dell'arresto automatico della macchina

- Avviare la macchina.
- Controllo del corretto funzionamento dei microinterruttori: La macchina si deve arrestare se si apre lo sportello.

### Controllo del riscaldamento

- Far funzionare la macchina per cinque minuti con un programma che preveda il riscaldamento.
- Verificare l'effettivo funzionamento del riscaldamento aprendo lo sportello e controllando che nel cestello sia caldo.

### Macchina pronta per l'uso

Se tutti i controlli vengono superati, la macchina è pronta per l'uso.

Se alcuni controlli non sono stati superati o se sono stati rilevati errori o difetti, contattare il servizio di assistenza locale o il rivenditore.

L'installatore deve istruire l'utente sul funzionamento dell'apparecchio prima di andarsene.

## 11 Ripristino della CPU

Un ripristino della CPU riporterà i registri della macchina e le impostazioni della temperatura ai valori predefiniti. La macchina sarà impostata in modalità MONETE e il prezzo sarà stato eliminato.

Per terminare il ripristino della CPU, seguire le due fasi di cui sotto:

1. Sbloccare e separare il complessivo PCB dalla sede del cruscotto comandi.
2. Tenere premuto il pulsante di ripristino per 6 secondi sul retro del complessivo PCB fino a quando viene emesso il suono "Bi-Bi" e sullo schermo viene mostrato 0.00, quindi rilasciare il dito per terminare l'impostazione di ripristino.

## 12 Informazioni sullo smaltimento

### 12.1 Smaltimento dell'elettrodomestico al termine della vita

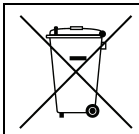
Prima di effettuare la rottamazione della macchina, si raccomanda di verificare attentamente lo stato fisico della stessa, valutando che non ci siano parti della struttura eventualmente soggette a possibili cedimenti strutturali o rotture in fase di demolizione.

I diversi componenti della macchina devono venire sottoposti a smaltimento differenziato in base alle loro diverse caratteristiche (p. es. metalli, oli, grassi, plastica, gomma ecc.).

Nei vari Paesi sono in vigore legislazioni differenti, pertanto si devono osservare le prescrizioni imposte dalle leggi e dagli enti preposti dai Paesi dove avviene la demolizione.

In generale, l'elettrodomestico deve essere consegnato presso un centro di raccolta/demolizione specializzato.

Smontare l'elettrodomestico raggruppando i componenti in base alle relative caratteristiche chimiche, ricordando che il compressore contiene olio lubrificante e fluido refrigerante riciclabili e che i componenti del refrigeratore e della pompa di calore sono rifiuti speciali assimilabili ai rifiuti urbani.



Il simbolo sul prodotto indica che questo prodotto non deve essere trattato come rifiuto domestico, bensì deve essere smaltito correttamente al fine di evitare conseguenze negative per l'ambiente e la salute dell'uomo. Per ulteriori informazioni sul riciclaggio di questo prodotto, contattare il concessionario o l'agente locale, il servizio Customer Care o l'organismo locale preposto allo smaltimento dei rifiuti.



#### Nota!

**All'atto della demolizione della macchina, ogni marcatura, il presente manuale e altri documenti inerenti l'apparecchiatura dovranno essere distrutti.**

### 12.2 Smaltimento dell'imballo

Lo smaltimento degli imballi deve essere fatto in conformità alle norme vigenti nel paese di utilizzo dell'apparecchiatura. Tutti i materiali utilizzati per l'imballo sono compatibili con l'ambiente.

Possono venire conservati in modo sicuro, riciclati o bruciati in un appropriato impianto di incenerimento dei rifiuti. I componenti in plastica riciclabili sono marcati come negli esempi che seguono.

 <p>PE</p>	<p>Polietilene:</p> <ul style="list-style-type: none"> <li>• Involucro esterno</li> <li>• Busta istruzioni</li> </ul>
 <p>PP</p>	<p>Polipropilene:</p> <ul style="list-style-type: none"> <li>• Fascette</li> </ul>
 <p>PS</p>	<p>Polistirolo espanso:</p> <ul style="list-style-type: none"> <li>• Proteggi-spigoli</li> </ul>



Electrolux Professional AB  
341 80 Ljungby, Sweden  
[www.electroluxprofessional.com](http://www.electroluxprofessional.com)