

Installatiehandleiding Droogtrommels

TE1220E, TE1220G



Electrolux
PROFESSIONAL

Inhoud

Inhoud

1	Veiligheid.....	5
1.1	Wasdroger met gasverwarming:.....	7
1.2	Algemene veiligheidsinformatie.....	7
1.3	Alleen voor commercieel gebruik.....	7
1.4	Auteursrechten.....	7
1.5	Symbolen.....	8
2	Garantievoorwaarden en uitsluitingen.....	9
3	Technische gegevens.....	10
3.1	Tekening.....	10
3.2	Technische gegevens.....	11
3.3	Aansluitingen.....	11
4	Instellingen.....	12
4.1	Verwijdering verpakking.....	12
4.2	Recyclinginstructies voor verpakking.....	13
4.3	Plaatsing.....	14
4.4	Mechanische installatie.....	15
5	Omkeren draairichting van de deur.....	16
6	Afvoersysteem van de droger.....	18
6.1	Luchtstroomprincipe.....	18
6.2	Verse lucht.....	18
6.3	Afvoerkanaal.....	19
6.4	Gedeeld afvoerkanaal.....	20
6.5	Afmetingen voor afvoer.....	21
6.6	Bescherming van leidingwerk buiten.....	21
7	Elektrische aansluitingen.....	22
7.1	Elektrische installatie.....	22
7.2	Enkelfase-aansluiting.....	23
7.3	Elektrische aansluitingen.....	23
7.4	Installatie van de elektronische muntmeter (voor modellen die met munten werken).....	24
8	Gasaansluiting.....	26
8.1	Algemeen.....	26
8.2	De droger op de gasvoorziening aansluiten.....	26
8.3	Gasinstallatie.....	26
8.4	Tabel met drukken.....	27
8.5	Proefdraaien.....	27
8.6	Ombouwinstructies.....	27
8.7	Gegevenslabel.....	32
9	Werking muntmeter.....	33
9.1	Prijsprogrammering & instelling droogtijdprogramma.....	33
9.2	Stand Gratis drogen / OPL.....	34
9.3	Prijs- en tijdregisters.....	34
9.3.1	Time for amount to start (Tijd voor startbedrag).....	34
9.3.2	Time Per Coin (Tijd per munt) (of Push (keer drukken) in Gratis-drogenstand).....	34
9.4	Actieprogrammering (voor extra droogtijd).....	34
9.5	Actie via de real-time klok (RTC).....	35
9.6	Actie via een extern door een klok aangedreven relais of schakelaar.....	35
10	Controle van de werking.....	36
11	CPU-reset.....	36
12	Informatie m.b.t. afvoeren.....	37
12.1	Afvoeren van het apparaat aan het einde van de levensduur.....	37
12.2	Het weggoien van de verpakking.....	37

De fabrikant behoudt zich het recht voor om veranderingen in het ontwerp en de gebruikte materialen aan te brengen.

1 Veiligheid

- Reparaties mogen alleen door geautoriseerd personeel worden uitgevoerd.
- Er mogen alleen goedgekeurde reserveonderdelen, accessoires en verbruiksartikelen worden gebruikt.
- De machine mag niet gebruikt worden als industriële chemicaliën zijn gebruikt voor het reinigen.
- Droog geen ongewassen artikelen in de machine.
- Artikelen die vervuild zijn met stoffen zoals spijsolie, aceton, alcohol, benzine, petroleum, vlekverwijderaars, terpentijn, was of wasverwijderaars, moeten in heet water gewassen worden met een extra hoeveelheid wasmiddel, voordat deze gedroogd mogen worden in de machine.
- Artikelen zoals schuimrubber (latex-schuim), douchemutsen, waterdicht textiel, artikelen met een rubbercoating of kussens gevuld met schuimrubber vlokken, mogen niet worden gedroogd in de machine.
- Wasverzachters en vergelijkbare producten moeten worden gebruikt volgens de instructies op de wasverzachter.
- De laatste fase van een droogcyclus vindt plaats zonder warmte (afkoelcyclus), zodat de artikelen op een temperatuur blijven die voorkomt dat de artikelen beschadigd raken.
- Verwijder alle voorwerpen uit de zakken, zoals aanstekers en lucifers.
- **WAARSCHUWING.** Stop de machine nooit voor het einde van een droogcyclus, tenzij alle artikelen snel verwijderd en uitgespreid worden, zodat de hitte wordt afgevoerd.
- Er moet gezorgd worden voor voldoende ventilatie om de terugstroom van gassen in de ruimte naar andere apparaten die brandstof verbranden, inclusief open vuren, te voorkomen.
- Afvoerlucht mag niet worden afgevoerd in een rookkanaal dat wordt gebruikt voor het afvoeren van rookgassen uit apparaten die gas of andere brandstoffen verbranden.
- De machine mag niet worden geplaatst achter een afsluitbare deur, schuifdeur of een deur met een scharnier aan de tegenovergestelde kant van dat van de machine, waardoor de machine niet volledig kan worden geopend.
- Heeft de machine een pluizenfilter, moet dit regelmatig worden gereinigd.
- De pluizen mogen zich niet rond de machine verzamelen.
- **BRENG GEEN WIJZIGINGEN AAN IN DIT APPARAAT.**
- Bij het uitvoeren van service of het vervangen van onderdelen moet de stroom worden afgesloten.
- Wanneer de stroom is losgekoppeld, moet de operator controleren of de machine is losgekoppeld (dat de stekker is verwijderd en verwijderd blijft) vanaf elk punt waartoe hij toegang heeft. Indien dit niet mogelijk is, wordt omwille van de constructie of installatie van de machine een loskoppeling met een vergrendelingssysteem in de geïsoleerde positie voorzien.
- Monteer in overeenstemming met de bedradingsvoorschriften vóór installatie van de machine een meerpolaire schakelaar ten behoeve van installatie- en servicewerkzaamheden.
- **WAARSCHUWING:** Het apparaat mag niet worden gevoed via een uitwendige schakelinrichting, zoals een timer, of worden aangesloten op een schakeling die regelmatig door een voorziening wordt aan- en uitgeschakeld.

- Als er andere voltages of andere frequenties (gescheiden door een “/”) op het typeplaatje van de machine worden vermeld, dan zijn instructies voor het aanpassen van het apparaat voor werking bij het vereiste voltage of de vereiste frequentie te vinden in de installatiehandleiding.
- Bij stationaire apparaten die niet zijn voorzien van middelen voor loskoppeling van het stroomnet met een contactscheiding in alle polen die zorgen voor volledige loskoppeling onder omstandigheden van overspanning III, moet volgens de instructies een middel voor loskoppeling worden opgenomen in de vaste bedrading in overeenstemming met de bedradingsvoorschriften.
- De openingen in de basis mogen niet worden afgesloten door een tapijt.
- Maximumgewicht van droge kleding: 12 kg.
- A-gewogen emissie geluidsdrukkniveau op werkplekken: < 68 dB(A).
- Als de voedingskabel beschadigd is, moet hij door de fabrikant, een servicemedewerker van de fabrikant of een gelijkwaardig gekwalificeerd persoon vervangen worden om gevaar te vermijden.
- Bijkomende vereisten voor de volgende landen; AT, BE, BG, HR, CY, CZ, DK, EE, FI, FR, DE, GR, HU, IS, IE, IT, LV, LT, LU, MT, NL, NO, PL, PT, RO, SK, SI, ES, SE, CH, TR, UK:
 - De machine kan worden gebruikt in openbare ruimten.
 - Deze machine kan worden gebruikt door kinderen vanaf 8 jaar en door personen met een fysieke of geestelijke beperking of gebrek aan kennis en ervaring als ze onder toezicht staan of instructies ontvangen over een veilig gebruik van de machine en de gevaren die daarmee gepaard zijn begrijpen. Kinderen mogen niet met de machine spelen. Het reinigen en het onderhoud mogen niet worden uitgevoerd door kinderen zonder toezicht.
- Bijkomende vereisten voor andere landen:
 - Deze machine is niet bedoeld voor gebruik door personen (inclusief kinderen) met een fysieke of geestelijke beperking of gebrek aan kennis en ervaring, tenzij ze onder toezicht staan en instructies ontvangen over het gebruik van de machine van een persoon die verantwoordelijk is voor hun veiligheid. Kinderen moeten in de gaten gehouden worden, zodat ze niet met de machine spelen.

1.1 Wasdroger met gasverwarming:

- Controleer voor installatie of de plaatselijke distributie-omstandigheden, de aard en de druk van het gas en de aanpassing van de machine compatibel zijn.
- De machine mag niet worden geïnstalleerd in ruimten waar reinigingsmachines werken met perchloorethyleen TRICHOORETHYLEEN of CHLOORFLUOR bevattende KOOLWATERSTOFFEN als reinigingsmiddel.
- LET OP: er wordt op gewezen dat de aansluiting en inbedrijfstelling van apparaten die voldoen aan deze norm onderworpen zijn aan het in acht nemen van de regelgeving voor installatie die van kracht is in de landen waar deze apparaten in de handel worden gebracht.
- Ze zullen aangeven dat het apparaat moet worden aangesloten met een flexibele slang geschikt voor de machinecategorie volgens nationale regelgeving voor installatie van het land van bestemming. In geval van twijfel dient de installateur contact op te nemen met de leverancier.
- Het apparaat moet worden geïnstalleerd op niet-ontvlambare materialen voor de vloer, het werkblad en/of de wand in de buurt van de machine, indien nodig.
- Als u gas ruikt:
 - Schakel geen apparatuur in
 - Gebruik geen elektrische schakelaars
 - Gebruik geen telefoons in het gebouw
 - Verlaat de ruimte, het gebouw of het gebied
 - Neem contact op met de persoon die verantwoordelijk is voor de machine

1.2 Algemene veiligheidsinformatie

Om schade aan de elektronica (en andere onderdelen) te voorkomen, die kunnen ontstaan door condensatie, moet de machine gedurende 24 uur in kamertemperatuur worden geplaatst, voordat deze de eerste keer wordt gebruikt.






1.3 Alleen voor commercieel gebruik

De machine/machines die in deze handleiding wordt/worden besproken, is/zijn alleen gemaakt voor commercieel en industrieel gebruik.

1.4 Auteursrechten

Deze handleiding is uitsluitend bestemd voor raadpleging door de operator en kan uitsluitend afgegeven worden aan derden met toestemming van Electrolux Professional AB.

1.5 Symbolen

	Voorzichtig
	Voorzichtig, heet oppervlak
	Let op, hoogspanning
	Waarschuwing, risico van brand / brandbaar materiaal
	Gevaar, beknellingsgevaar
	Lees de instructies voordat u de machine gebruikt

2 Garantievoorwaarden en uitsluitingen

Als de aanschaf van dit product garantiedekking omvat, wordt garantie geboden die in overeenstemming is met plaatselijke verordeningen en die van toepassing is op het product dat geïnstalleerd en gebruikt wordt voor de doeleinden waarvoor het is ontworpen, en zoals beschreven in de van toepassing zijnde documentatie van de apparatuur.

De garantie is van toepassing in het geval dat de klant uitsluitend originele reserveonderdelen heeft gebruikt en onderhoud heeft uitgevoerd in overeenstemming met de documentatie van Electrolux Professional AB voor gebruikers en onderhoud, die op papier of in elektronisch formaat beschikbaar zijn gemaakt.

Electrolux Professional AB adviseert ten sterkste om door Electrolux Professional AB goedgekeurde reinigings-, spoel- en ontkalkingsmiddelen te gebruiken om optimale resultaten te verkrijgen en de efficiëntie van het product in de tijd te behouden.

Het volgende wordt niet gedekt door de garantie van Electrolux Professional AB:

- kosten voor onderhoudsritten om het product af te leveren en op te halen;
- installatie;
- training over het gebruik/de bediening;
- vervanging (en/of levering) van reserveonderdelen, tenzij als gevolg van defecten in materialen of vakmanschap die binnen één (1) week na de storing zijn gemeld;
- correctie van externe bedrading;
- correctie van niet-geautoriseerde reparaties evenals schade, storingen en inefficiënties die worden veroorzaakt door en/of het gevolg zijn van;
 - onvoldoende en/of abnormale capaciteit van de elektrische systemen (stroomsterkte/spanning/frequentie, met inbegrip van pieken en/of stroomstoringen);
 - onvoldoende of onderbroken watertoevoer, stoom, lucht, gas (inclusief verontreinigende stoffen en/of andere aspecten die niet voldoen aan de technische vereisten voor elke machine);
 - loodgietersonderdelen, onderdelen of verbruikbare schoonmaakproducten die niet zijn goedgekeurd door de fabrikant;
 - verwaarlozing, verkeerd gebruik, misbruik of niet houden aan de gebruiks- en verzorgingsinstructies die beschreven worden in de bijbehorende documentatie van de apparatuur door de klant;
 - onjuiste of slechte: installatie, reparatie, onderhoud (inclusief knoeien, wijzigingen en reparaties die worden uitgevoerd door derden die niet geautoriseerd zijn) en wijzigingen aan de veiligheidssystemen;
 - Het gebruik van niet-originele onderdelen (bijv. verbruiksproducten, slijtage of reserveonderdelen);
 - omgevingscondities die thermische (bijv. oververhitting/bevriezing) of chemische (bijv. corrosie/oxidatie) stress veroorzaken;
 - vreemde voorwerpen die in het product worden geplaatst of daarop worden aangesloten;
 - ongelukken of overmacht;
 - transport en hantering, inclusief krassen, deuken, kerven en/of andere schade aan de afwerking van het product, tenzij dergelijke schade het gevolg is van defecten in materialen of vakmanschap en binnen één (1) week na aflevering wordt gemeld, tenzij anders overeengekomen;
- product met originele serienummers die verwijderd of gewijzigd zijn of niet gemakkelijk vastgesteld kunnen worden;
- vervanging van lampen, filters of verbruiksartikelen;
- alle accessoires en software die niet zijn goedgekeurd of niet gespecificeerd worden door Electrolux Professional AB.

Tot de garantie behoren geen geplande onderhoudsactiviteiten (met inbegrip van de daarvoor benodigde onderdelen) of de levering van reinigingsmiddelen, tenzij specifiek gedekt binnen een plaatselijke overeenkomst die onderhevig is aan plaatselijke algemene voorwaarden.

Controleer de website van Electrolux Professional AB voor de lijst met erkende klantenservices.

3 Technische gegevens

3.1 Tekening

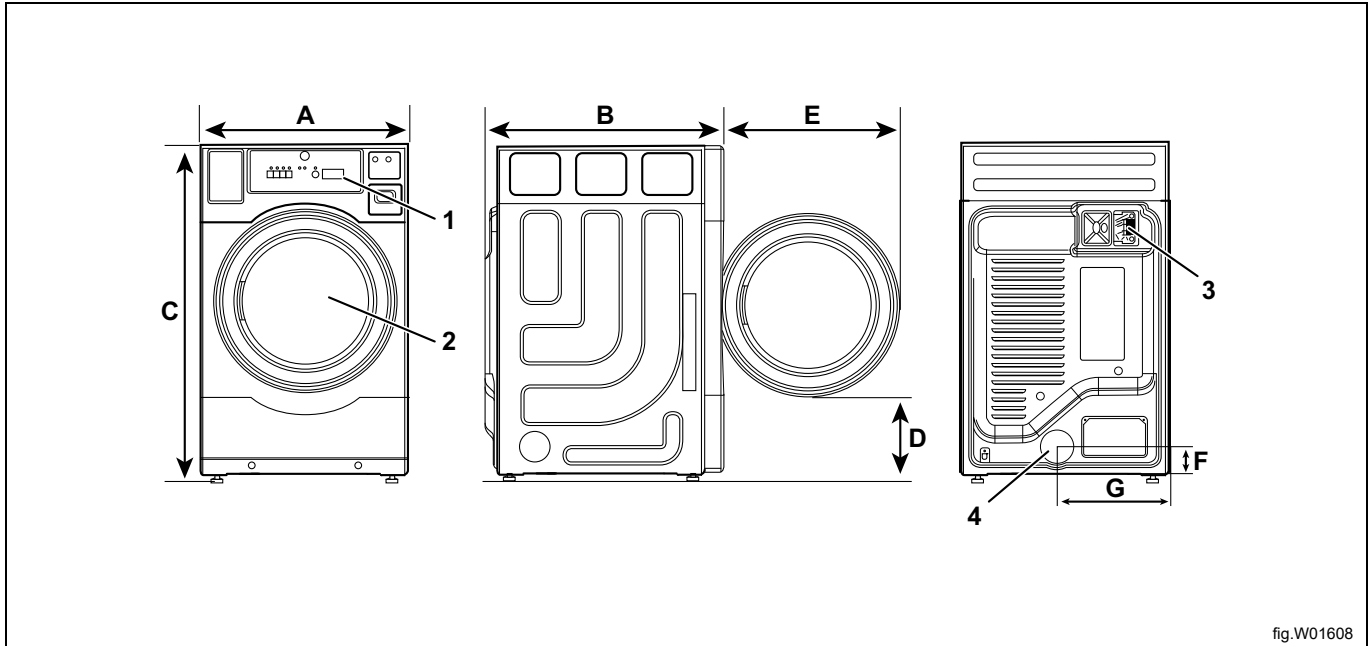


fig.W01608

1	Bedieningspaneel
2	Deuropening, \varnothing 570 mm
3	Elektrische aansluitingen
4	Aansluiting afvoertucht

	A	B	C	D	E	F	G
mm	686	822	1098	302	555	91	368

Voetafdruk

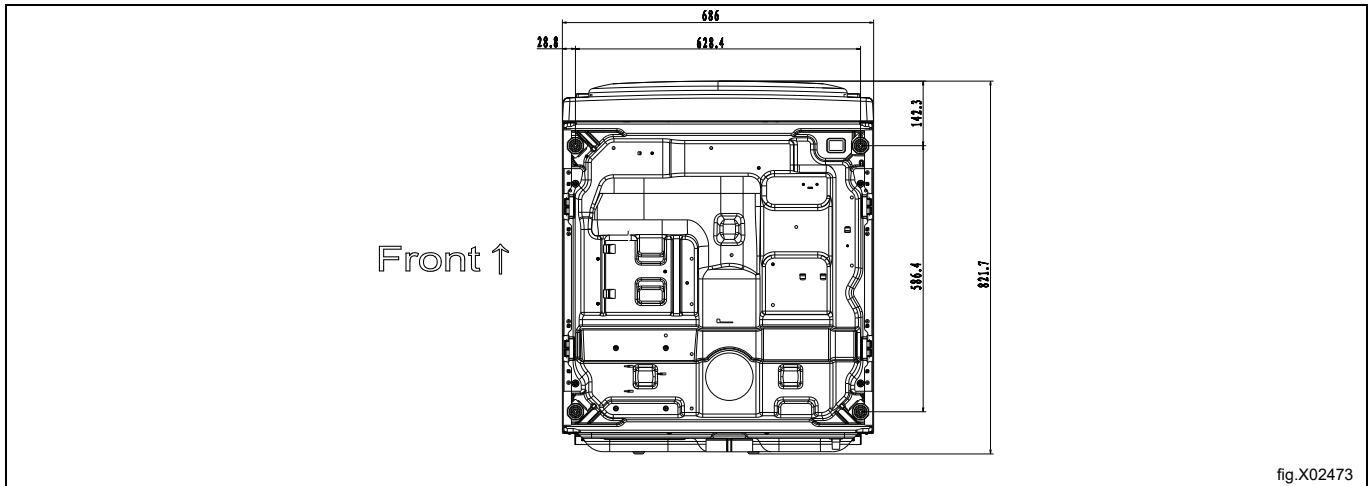


fig.X02473

3.2 Technische gegevens

Nettogewicht (elektrische verwarming)	kg	70
Nettogewicht (gasverwarming)	kg	78
Volume trommel	liter	218
Diameter trommel	mm	664
Trommeldiepte	mm	533
Trommeltoerental, middelgrote lading	omw/min	50
Nominale capaciteit, vulfactor 1:18 (max. belading)	kg	12
Verwarming: Elektriciteit (230 V)	kW	4,84
Nominale branderbelasting (Droger op gas)	kW	5.9
Maximale luchtstroom	m ³ /h	256
Maximale statische tegendruk	Pa	130
A-gewogen emissie geluidsdrumniveau op werkplekken	dB(A)	68
Gassnelheid(Hi):G20	m ³ /h	0.61
Gassnelheid(Hi):G30	m ³ /h	0,21
Gassnelheid(Hi):G31	m ³ /h	0,27

3.3 Aansluitingen

Luchtuitlaat (elektrische verwarming)	ø mm	100
Luchtuitlaat (gasverwarming)	ø mm	102
Gasaansluiting	1/2"	ISO 7/1-R1/2

Let op:

Er wordt op gewezen dat de aansluiting en in bedrijfstelling van apparaten die voldoen aan deze norm onderworpen zijn aan het in acht nemen van de installatieverordeningen die van kracht zijn in de landen waar deze apparaten in de handel worden gebracht.

4 Instellingen

4.1 Verwijdering verpakking

Let op:

Het wordt aanbevolen om de machine door twee personen te laten uitpakken.

De machine wordt met verpakbands vastgezet op de transportpallet geleverd.

Verwijder de verpakbands van de machine en verwijder vervolgens de transportpallet.

Verwijder de gehele verpakking van de machine.

Let op:

De machine voorzichtig behandelen bij het verplaatsen. De trommel heeft geen transportklemmen.

Plaats de machine op de bedoelde plaats.

4.2 Recyclinginstructies voor verpakking

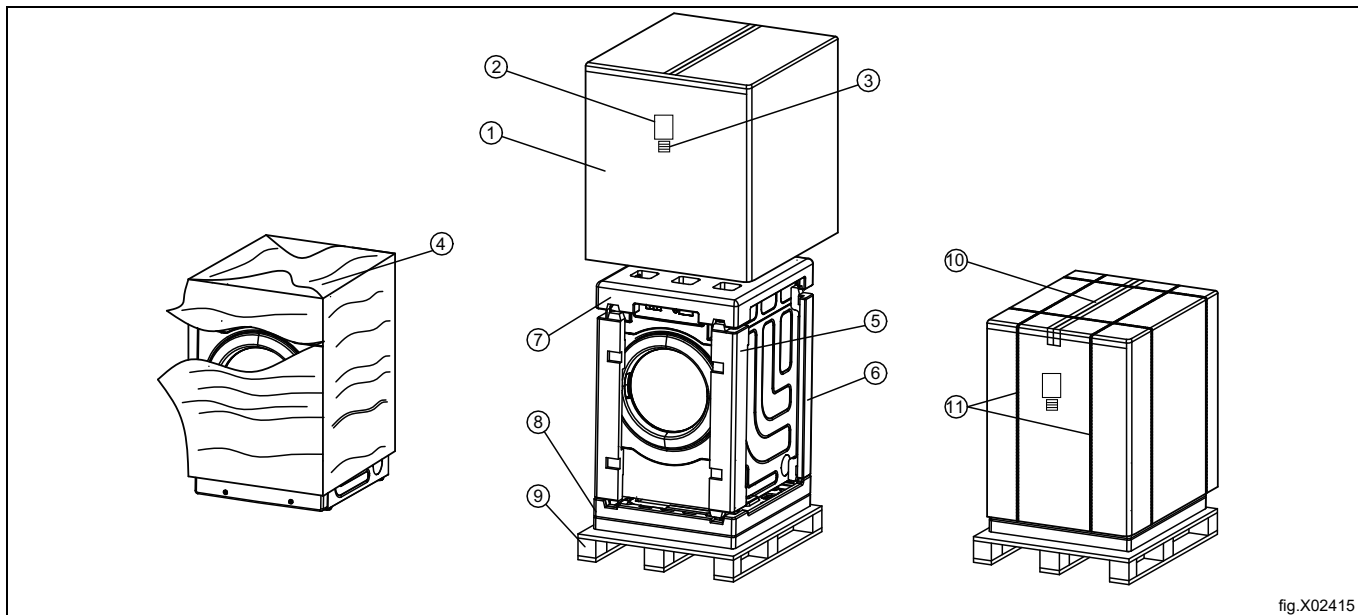


fig.X02415

Afb.	Beschrijving	Code	Type
1	Kartonnen verpakking	PAP 20	Papier
2	Sticker verpakingsdoos	PAP 22	Papier
3	Sticker streepjescode	PAP 22	Papier
4	Verpakkingsfolie	HDPE 2	Plastic
5	Hoekbescherming voorkant	PS 6	Plastic
6	Hoekbescherming achterkant	PS 6	Plastic
7	Bescherming bovenkant	PS 6	Plastic
8	Bescherming onderkant	C/* 81	Combinatie
9	Pallet	FOR 50	Hout
10	PET-tape	PET 1	Plastic
11	Verpakkingsband	PP 5	Plastic

4.3 Plaatsing

De machine moet zo worden geplaatst dat er voldoende ruimte is voor het uitvoeren van werkzaamheden door zowel de gebruiker als onderhoudspersoneel.

De volgende vrije ruimten worden aanbevolen:

- Om de deur helemaal te kunnen openen is een ruimte van 91 cm (36 inch) nodig.
- Boven het apparaat wordt een vrije ruimte van minstens 15,24 cm (6 inch) aanbevolen.
- De droger moet een afstand van minstens 30,5 cm (12 inch) hebben tot de dichtstbijzijnde wanden, 61 cm (24 inch) wordt aanbevolen voor gemakkelijke installatie, onderhoud en service.

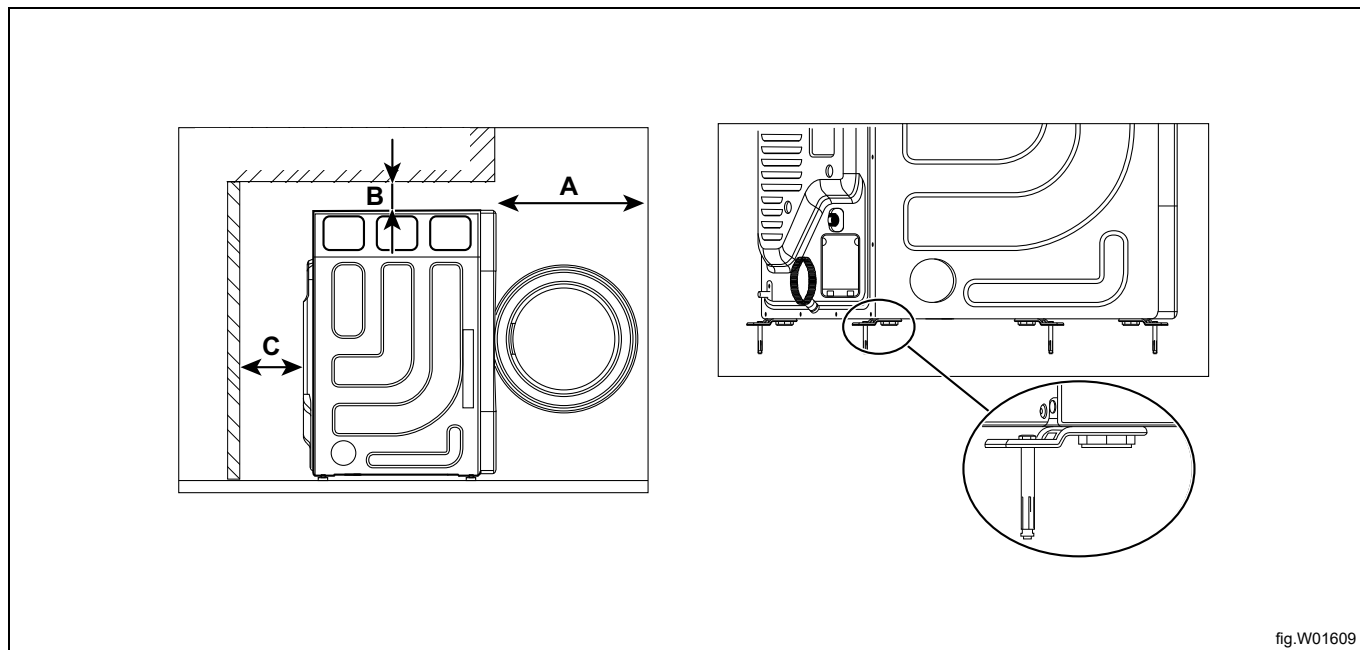


fig.W01609

A	Min. 36 inch (91 cm)
B	Min. 6 inch (15,24 cm)
C	Min. 12 inch (30,5 cm)

4.4 Mechanische installatie

Stel de machine waterpas met de stelvoeten van de machine. De maximaal instelbare hoogte van de stelvoeten is 15 mm.

Het is belangrijk om de voeten vast te zetten met moeren (A).

Voor de droger op gas moeten de vier voetjes vergrendeld worden met de expansiebouten en voetdrukplaten in de zak met accessoires om te voorkomen dat de gastoevoer onder spanning komt te staan als het apparaat wordt verplaatst. Ten minste twee schuin tegenover elkaar liggende voetjes moeten worden vastgezet.

Zie de afbeelding rechtsboven. Als de installatieomstandigheden niet geschikt zijn voor het gebruik van expansiebouten, is het ook mogelijk om een touw te gebruiken om de machine recht te zetten op de verankeringspaal op de muur.

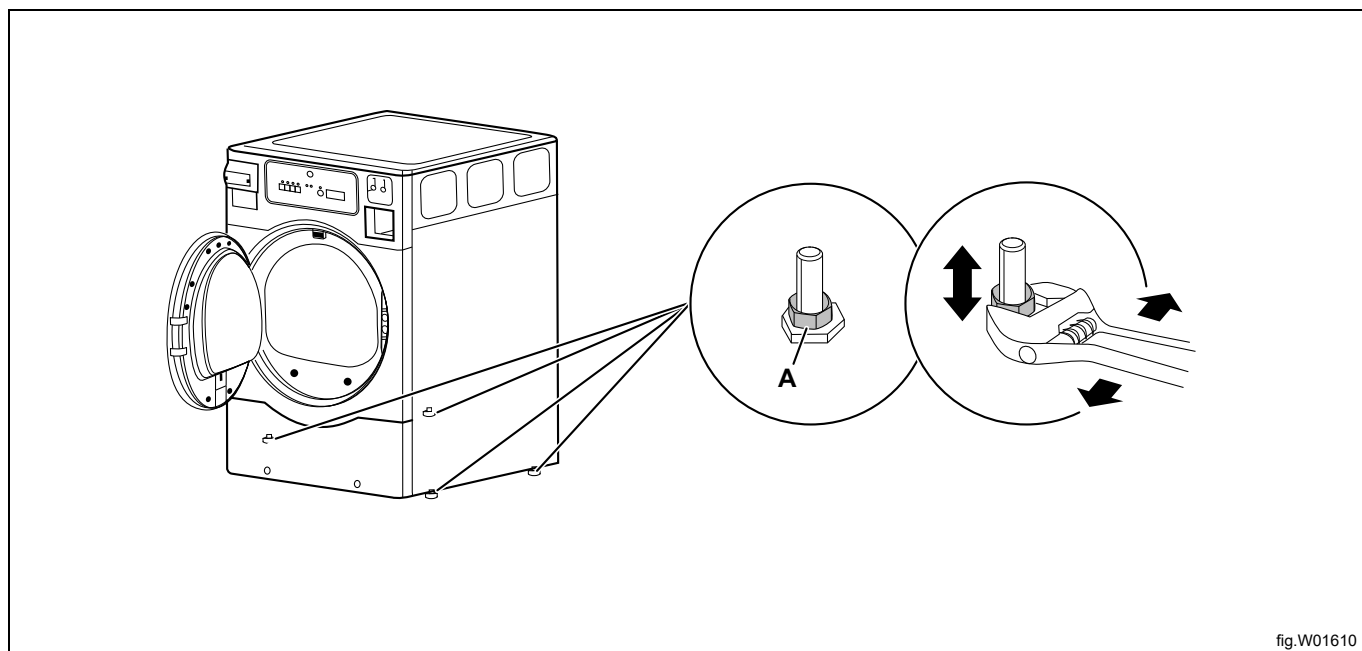


fig.W01610

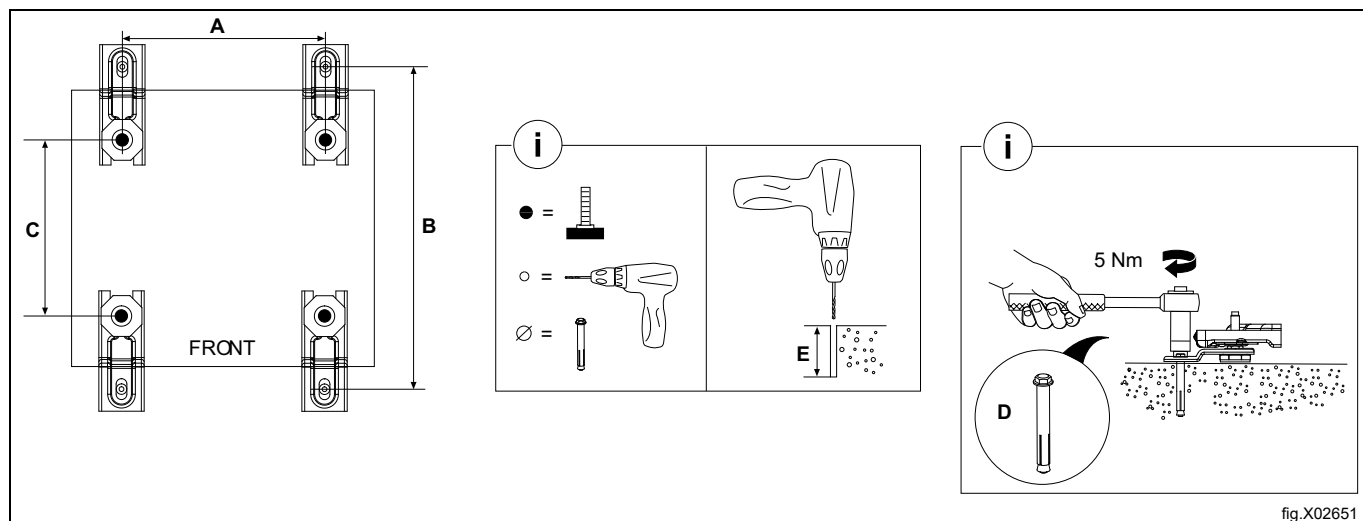


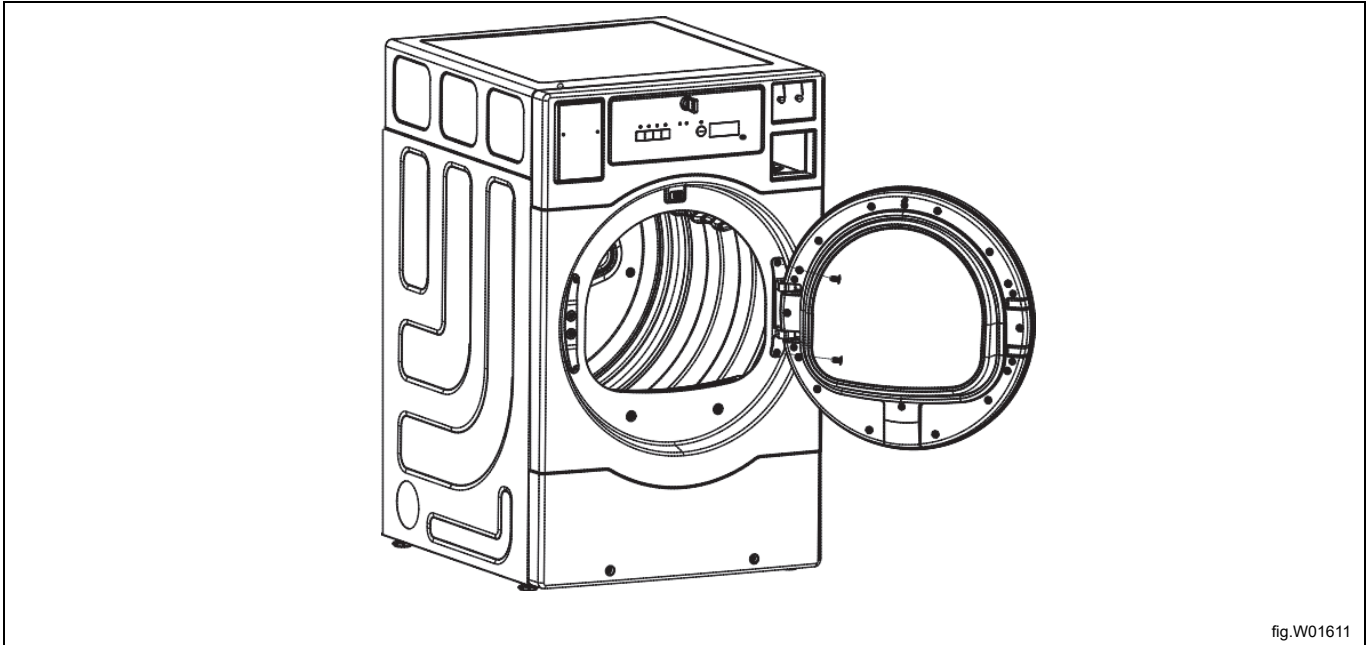
fig.X02651

mm	A	B	C	D	E
TE1220E	628	715	586	10	67
TE1220G	628	715	586	10	67

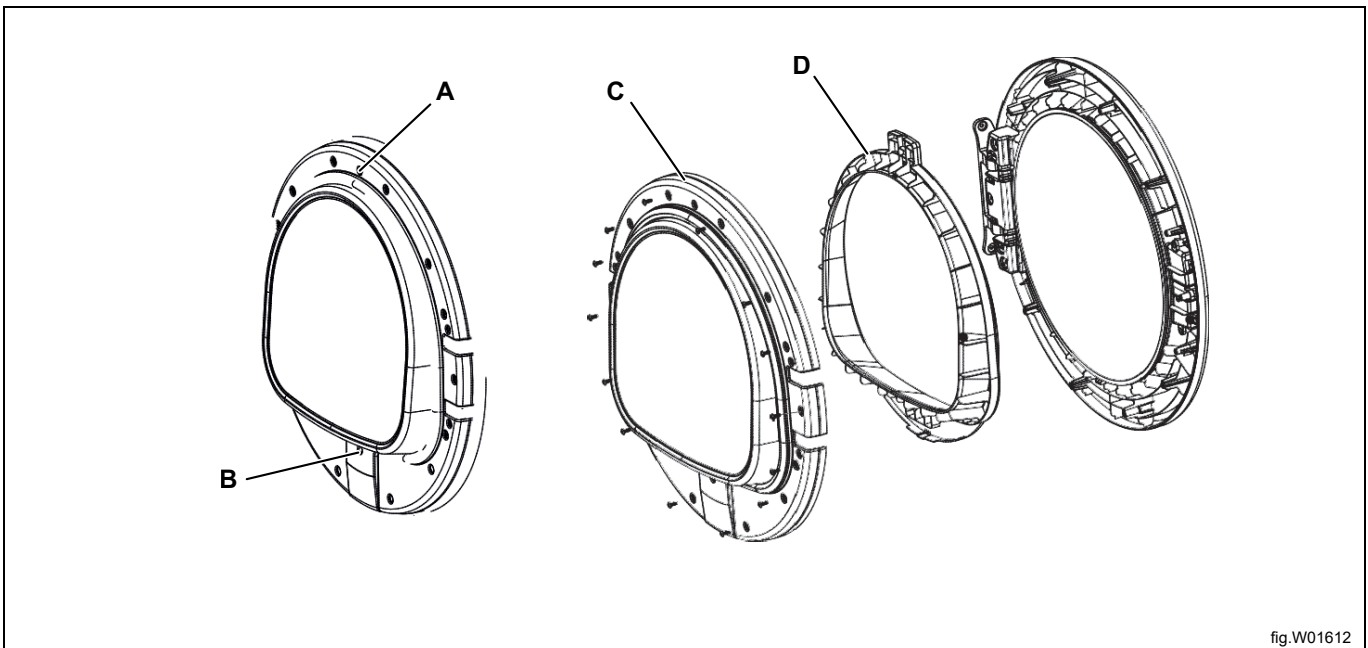
5 Omkeren draairichting van de deur

Schakel de stroom naar de machine uit.

Demonteer de scharnieren en verwijder de deur.



Demonteer de schroeven op de deurmodule, met uitzondering van (A) en (B). Draai de achterste delen van de deurplaat (C) en het middelste frame (D) 180 graden. Monteer de schroeven weer op de deurmodule.



Demonteer de twee magneten (A) en het veiligheidsdeksel (B) en verplaats ze naar de tegenoverliggende zijde.

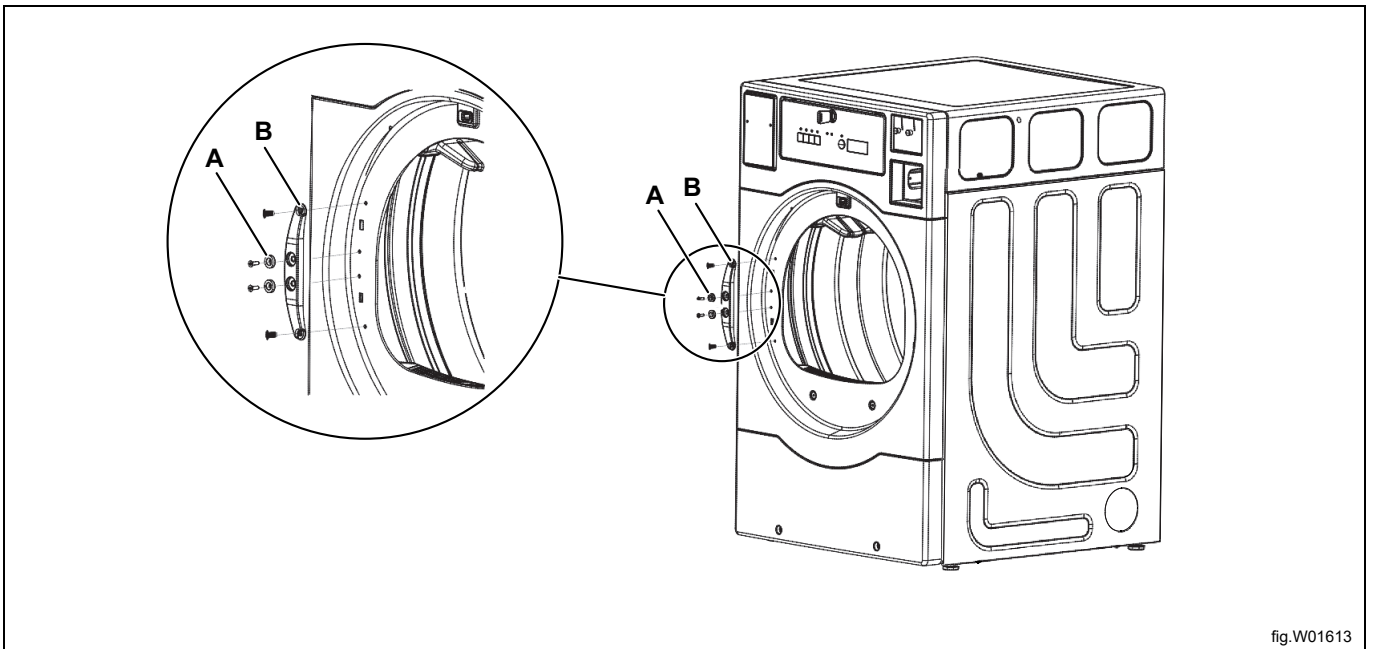


fig.W01613

Monteer de twee magneten (A) en het veiligheidsdeksel (B) weer terug.
Monteer de deur weer terug op de tegenoverliggende zijde en zet de scharnieren vast.

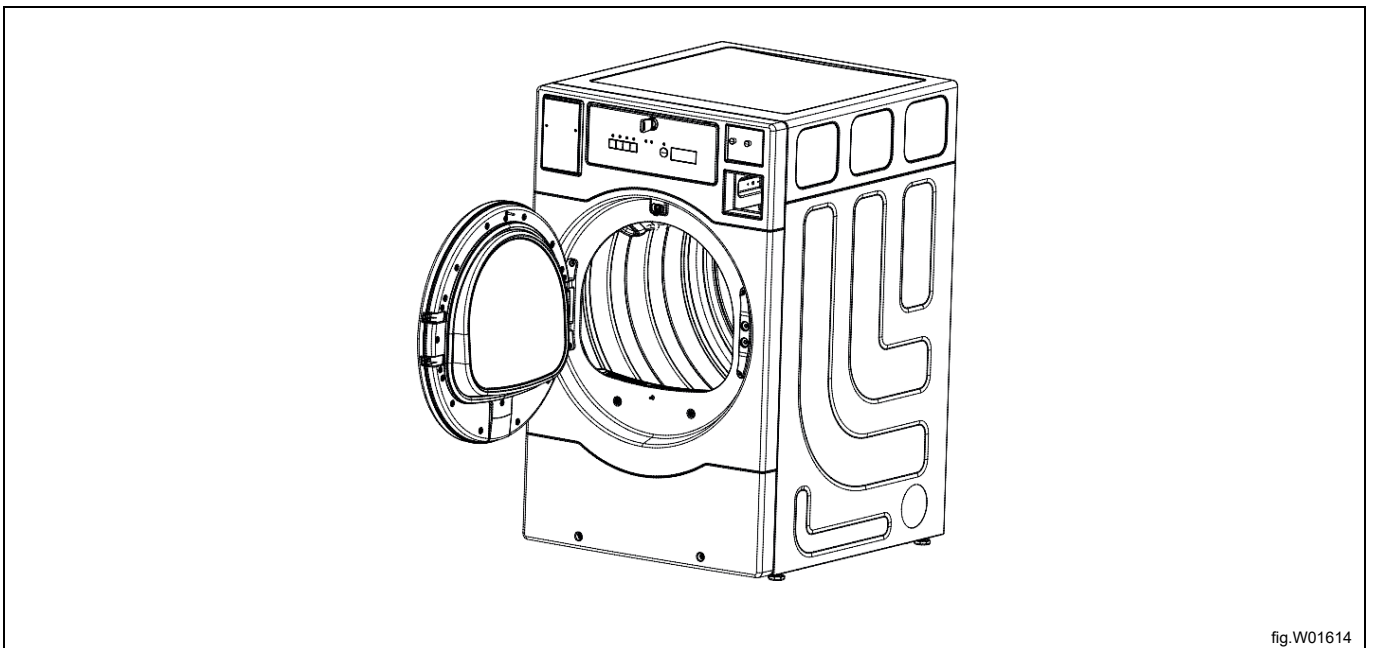


fig.W01614

Sluit de spanning naar de machine aan.
Machine proefdraaien.

6 Afvoersysteem van de droger

6.1 Luchtstroomprincipe

De ventilator zorgt voor een onderdruk in de machine, waardoor via de verwarmingseenheid, lucht in de trommel wordt gezogen.

De verwarmde lucht stroomt door het wasgoed en de gaten van de trommel.

De lucht stroomt daarna door een onder de trommel geplaatst pluizenfilter naar buiten. Vervolgens wordt de lucht afgevoerd via de ventilator en het afvoersysteem.

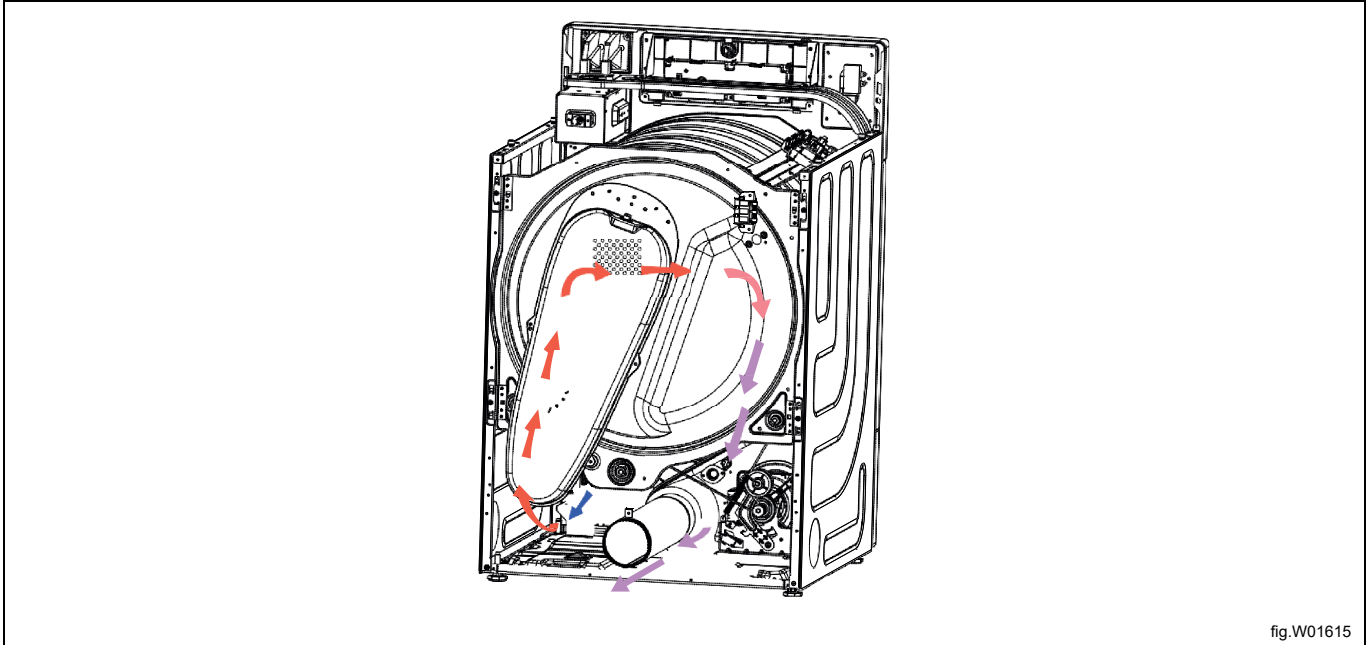


fig.W01615

Let op:

voor een goed droogresultaat is het erg belangrijk dat de machine voldoende verse lucht krijgt.

6.2 Verse lucht

Voor een maximaal rendement en de kortst mogelijke droogtijd is het belangrijk dat evenveel verse lucht van buiten in de ruimte kan komen als er uit ruimte wordt geblazen.

Om tocht in de ruimte te voorkomen is het belangrijk de luchtinlaat achter de machine te plaatsen.

Het wordt aanbevolen dat het oppervlak van de luchtinlaatopening vijf keer het oppervlak van het afvoerkanaal is. Het oppervlak van de inlaatopening is het oppervlak waardoor de lucht kan stromen zonder weerstand van het rooster.

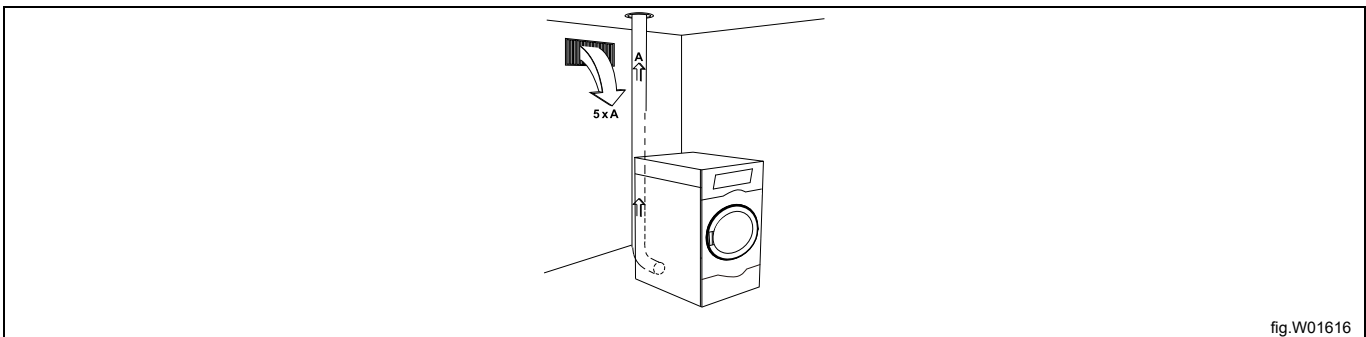


fig.W01616

Let op:

Roosters blokkeren vaak de helft van het oppervlak van de toevoer van verse lucht. Houd hier rekening mee.

6.3 Afvoerkanaal

- Gebruik uitsluitend een al dan niet buigzaam metalen afvoerkanaal.
- Gebruik geen plastic afvoerkanaal.
- Het aanbevolen materiaal voor de afvoer is gegalvaniseerd staal.
- Het afvoerkanaal mag niet met schroeven of andere bevestigingsmiddelen worden uitgerust die in het afvoerkanaal en pluizenfilter uitsteken.
- De afgevoerde lucht mag niet in een muur, plafond of afgesloten ruimte worden geleid.
- Het afvoerkanaal moet vrij liggen van de buitenkant van het gebouw, omdat condensatie vorstschade aan het gebouw kan veroorzaken.
- Het afvoerkanaal moet naar de buitenlucht leiden.
- Het afvoerkanaal moet zo worden gemonteerd dat het aan de buitenkant wordt beschermd.
- Het afvoerkanaal moet inwendig glad zijn (lage luchtweerstand).
- Het afvoerkanaal moet geleidelijk lopende bochten hebben.

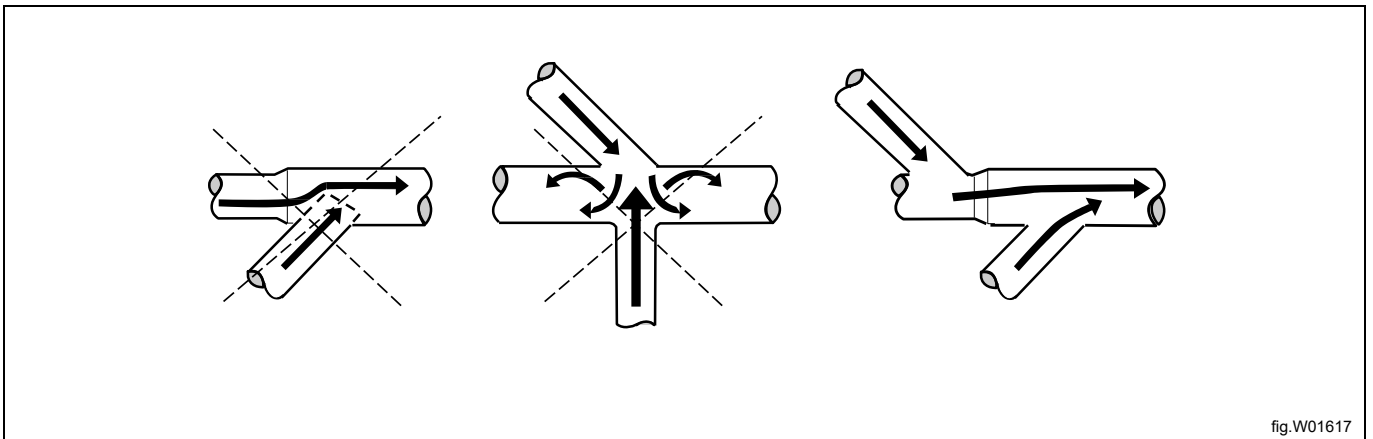


fig.W01617

6.4 Gedeeld afvoerkanaal



Het wordt aanbevolen elke machine op een afzonderlijk afvoerkanaal aan te sluiten en dat de machine volledig in het afvoerkanaal wordt gestoken.

Als meerdere machines op hetzelfde afvoerkanaal worden aangesloten, dan moet na elke droger de kanaaldiameter toenemen.

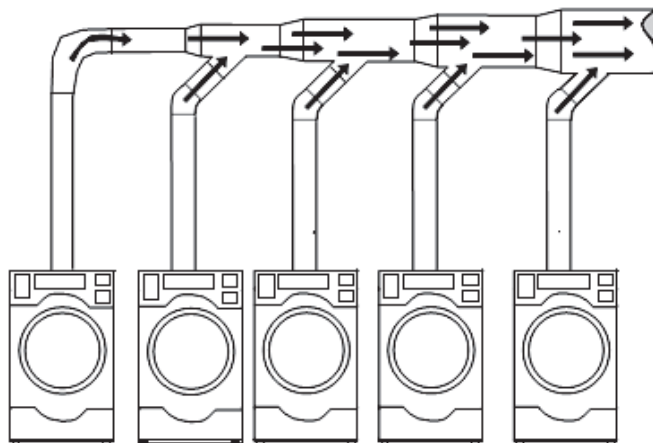


fig.W01618

Aantal machines		1	2	3	4	5	6	7	8	9	10
Afvoerkanaal	∅ mm	100	200	300	300	400	400	500	500	600	600
Aanbevolen oppervlak voor inlaat van verse lucht	m ²	0,04	0,16	0,35	0,35	0,63	0,63	0,98	0,98	1,41	1,41
Minimaal oppervlak voor inlaat van verse lucht	m ²	0,03	0,117	0,223	0,31	0,351	0,468	0,585	0,702	0,846	1,17



De diameter van het afvoerkanaal mag niet worden verkleind.
De verschillende drogers moeten aparte luchtafzuigkleppen hebben als ze worden verbonden met een gezamenlijke afvoerpijp.
Anders wordt de lading in de droger beïnvloed door andere drogers waardoor ze vochtig wordt.

6.5 Afmetingen voor afvoer

Het is belangrijk dat de machine het juiste luchtvolume heeft vergeleken met het vermogen van elk van de machines. Als het luchtdebiet kleiner of groter is, duurt het drogen langer.

Als het afvoerkanaal lang of het ontwerp van de afvoer niet ideaal is, raden we u aan het afvoerkanaal periodiek te reinigen. De afvoerleidingen moeten zo kort mogelijk zijn, om de machine het best te laten werken.

Het niet installeren van terugstroomdempers in gemeenschappelijke afvoerkanalen van de droger kan gevaarlijke omstandigheden veroorzaken, zoals terugstroming

van brandbare gassen. Enkelvoudige of onafhankelijke ventilatie van de droger wordt aanbevolen. Geadviseerd wordt om het gebruik van bochten van 90° te vermijden, gebruik bochten van 30° en/of 45°.

Het wordt aanbevolen om geen afvoer- of turboventilatoren te gebruiken in het afvoerkanaalsysteem. Als een turboventilator voor de afvoer nodig is, moet ervoor gezorgd worden dat aan alle andere installatievereisten wordt voldaan.

Het afvoerkanaal moet zodanig worden ontworpen dat de statische tegendruk gemeten vanaf de luchtuitlaataansluiting niet groter is dan de in de technische gegevens gespecificeerde maximaal toelaatbare tegendruk.

Let op:

1. De afvoeraansluiting van de droger op gas moet vrouwelijk zijn en moet aansluiting op een afvoerkanaal mogelijk maken waarvan de diameter voldoet aan de normen in het land waar het apparaat geïnstalleerd moet worden.
2. Neem bij het installeren van het afvoerkanaal van de droger op gas een bepaalde hoek met de verticale wand in acht, zodat eventueel condensaat dat door kou gevormd wordt tijdens gebruik van het apparaat, afgevoerd kan worden.
3. De aansluiting waar het afvoerkanaal wordt aangesloten op de droger moet afgedicht worden met een stalen klem of ducttape om te voorkomen dat verbrandingsproducten uit de machine ontsnappen.
4. Voor drogers op gas is verticaal ventileren verboden.

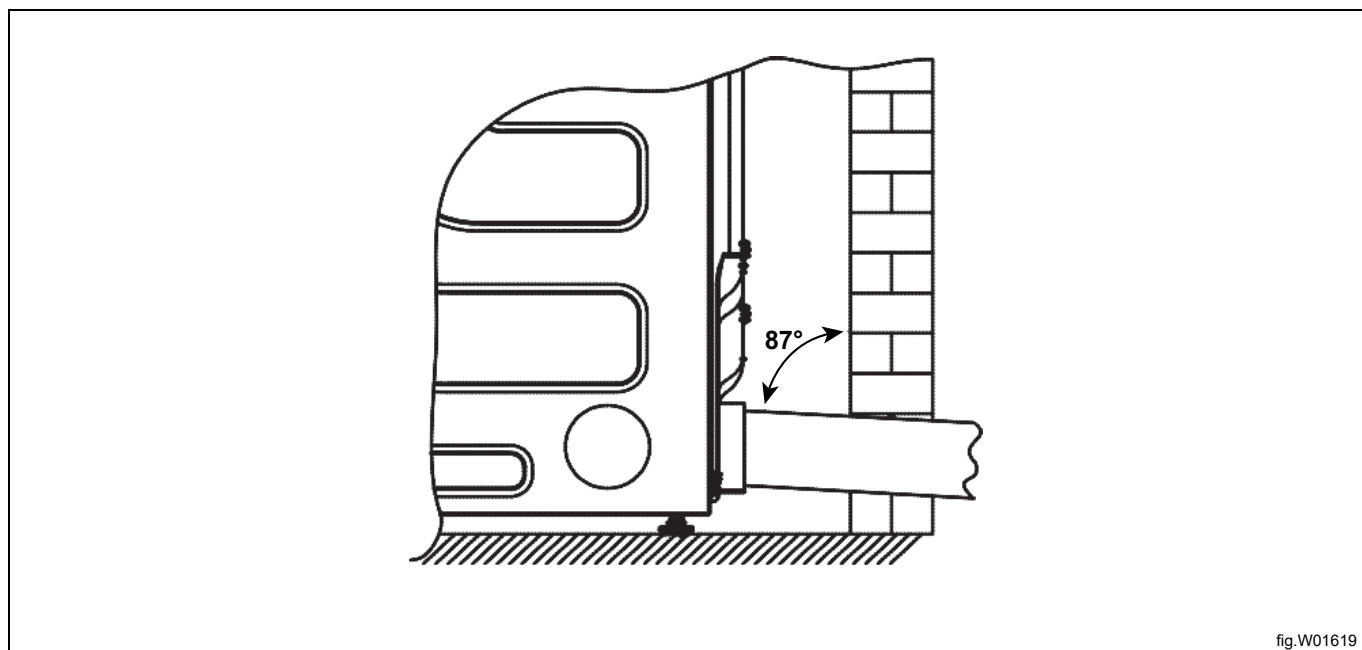


fig.W01619

6.6 Bescherming van leidingwerk buiten

Om het uitwendige uiteinde van het horizontale leidingwerk tegen het weer te beschermen, moet een naar beneden gebogen elleboog van 90° geïnstalleerd worden op het punt waar de afvoer uit het gebouw gaat. Als het leidingwerk verticaal naar boven gaat door het dak, moet het tegen het weer beschermd worden door een bocht van 180° te gebruiken om de opening naar beneden te laten wijzen. In beide gevallen moet ten minste tweemaal de diameter van de leiding tussen de opening van de leiding en het dichtstbijzijnde obstakel worden gelaten.



Belangrijk



Gebruik geen schermen, ventilatieroosters of afdekkingen op de buitenste opening van het afvoerleidingwerk.

7 Elektrische aansluitingen

7.1 Elektrische installatie



De elektrische installatiewerkzaamheden mogen alleen door gekwalificeerd personeel worden uitgevoerd.



Het is van belang om te weten dat de machines zijn ontworpen voor een zo hoog mogelijke persoonlijke veiligheid, daarom zijn onderdelen zoals een aardlekschakelaar niet noodzakelijk. Indien u de machine desondanks op een aardlekschakelaar wilt aansluiten, moet u rekening houden met het volgende:

- neem contact op met een erkende installateur om ervoor te zorgen dat de juiste automaat met de juiste waarden wordt gekozen
- sluit voor een maximale betrouwbaarheid slechts één machine per aardlekschakelaar aan
- het is belangrijk dat de aarddraad goed wordt aangesloten.

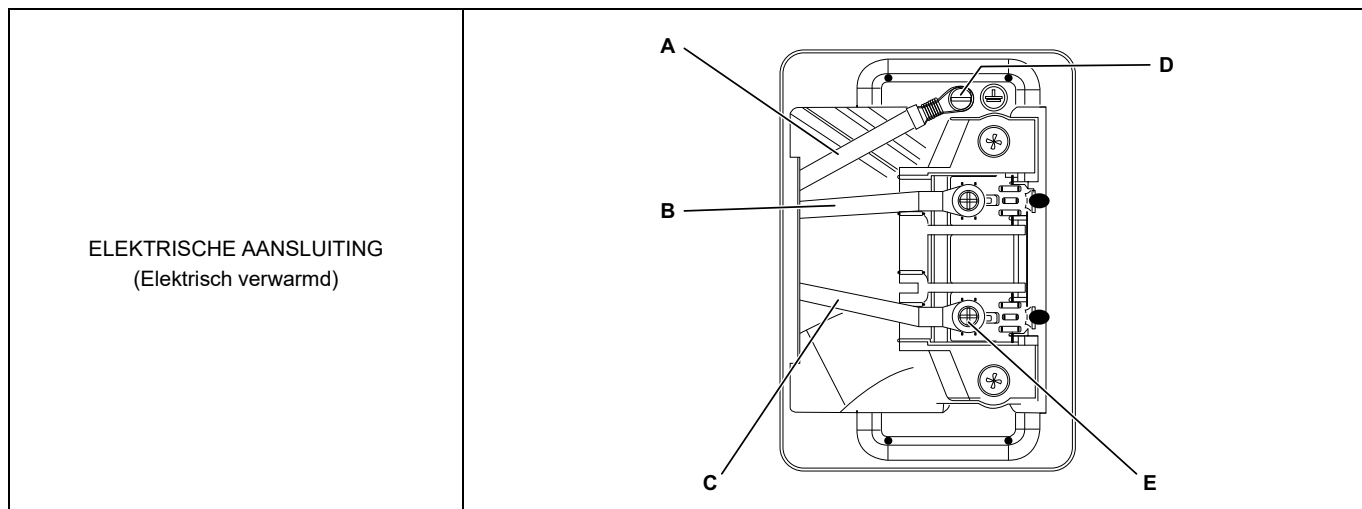
Is de machine niet uitgerust met een meerpolige schakelaar, moet deze vooraf worden geïnstalleerd.

Monteer in overeenstemming met de bedradingsvoorschriften vóór installatie van de machine een meerpolige schakelaar ten behoeve van installatie- en servicewerkzaamheden.

De aansluitkabel moet in een lichte bocht hangen.

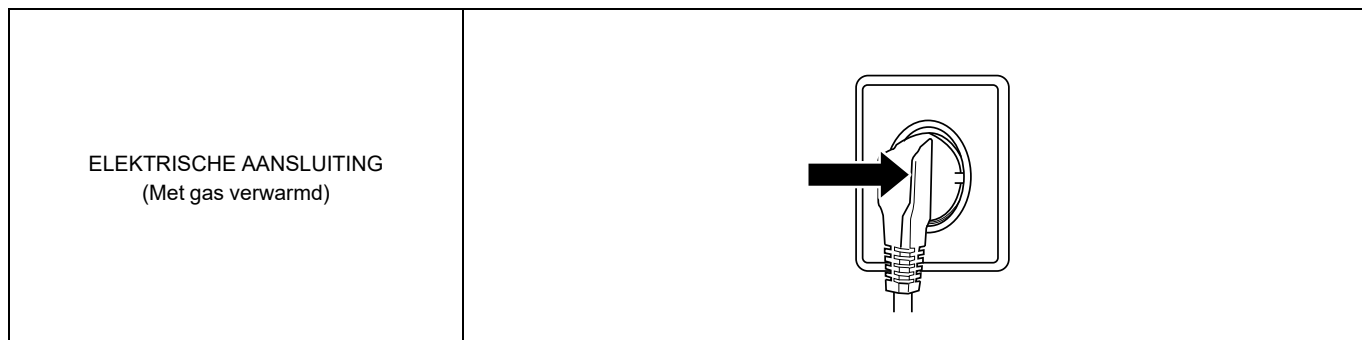
7.2 Enkelfase-aansluiting

Demonteer voor een elektrisch verwarmde droger het dekpaneel van de voedingseenheid. Sluit de aarde en andere draden aan zoals afgebeeld.



A	G	Aardingsdraad
B	L	Elektriciteitskabel
C	N	Elektriciteitskabel
D	A	Aardingsschroef (groen)
E	N	Schroef klemmenblok

Stopcontact - Een op de juiste wijze geaard 3-polig stopcontact, zodanig aangebracht dat het elektriciteitsnoer toegankelijk is als de droger op zijn plaats staat.



Breng als de installatie is voltooid het dekpaneel weer aan en controleer:

- **Of de trommel leeg is.**
- **Of de machine werkt. Dat doet u door de stroomtoevoer naar de machine aan te sluiten en een programma met verwarming te starten.**

7.3 Elektrische aansluitingen

Verwarming	Hoofdspanning	Hz	Verwarmingsvermogen	Totaal vermogen kW	Aanbevolen zekering A
Elektrisch verwarmd	208–240 V	60	4,84 kW	4,3–5,56	30
Gasverwarming	208–240 V	60	5,9 kW	0,75–0,9	10

7.4 Installatie van de elektronische muntmeter (voor modellen die met munten werken)

1. Ontgrendel het bedieningspaneel met de meegeleverde sleutel.
2. Draai de vier schroeven in het bedieningspaneel los.
3. Haal de vier klemmen uit het PCB van de display en verwijder het hoofdbedieningspaneel, en demonteer vervolgens de zitting van het bedieningspaneel.
4. Installeer het voorplaatje van de muntmeter in de zitting van het bedieningspaneel met twee zeskantige schijfmoeren, zet de muntmeter vervolgens in de voorplaat met twee zeskantige zelfborgende moeren.
5. Verbind de klem met acht pennen met de bedrading, en zet de bedrading vervolgens met een plastic klem vast op de dwarsbalk

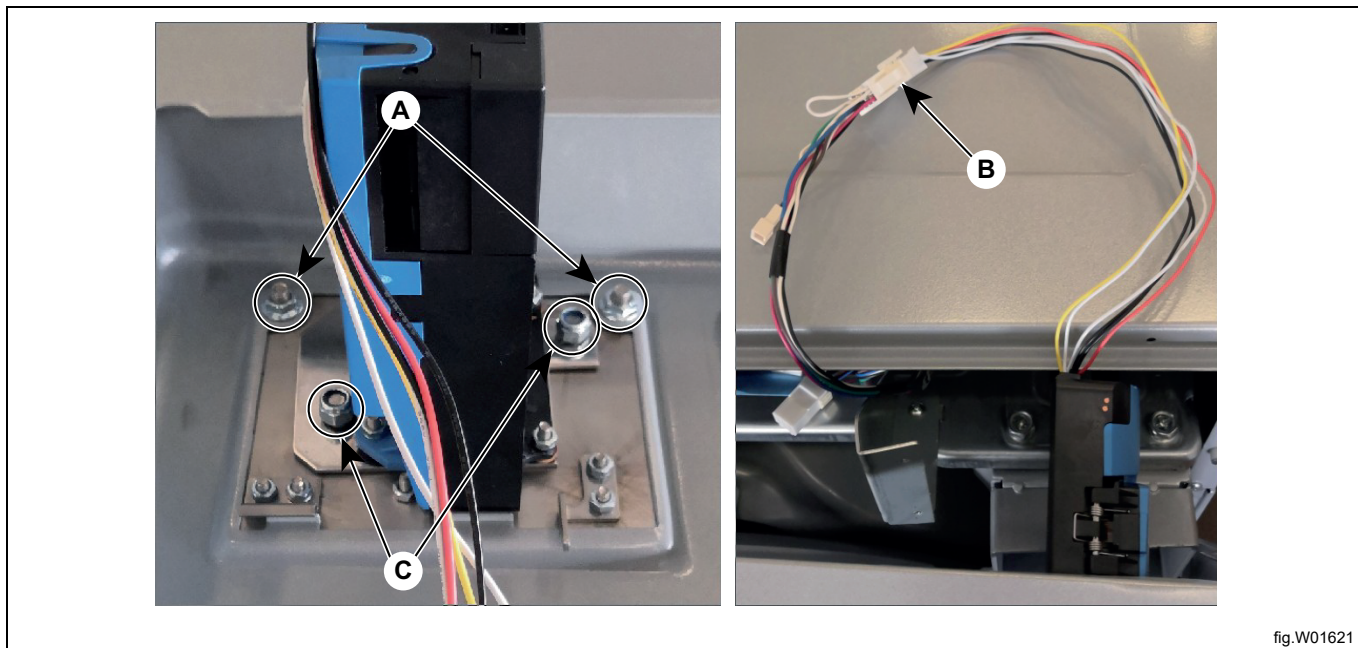
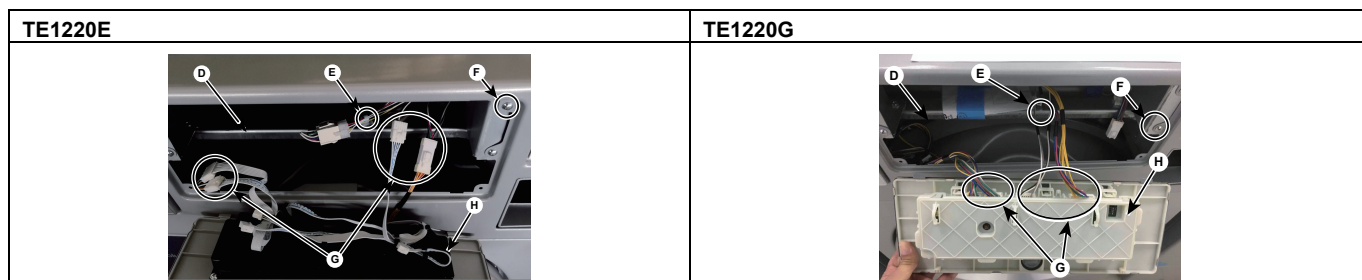


fig.W01621

A	twee zeskantige schijfmoeren
B	klem met acht pennen
C	twee zeskantige zelfborgende moeren

6. Monteer de zitting van het bedieningspaneel voorzichtig op zijn plek, zonder de muntmeter te beschadigen.
7. Zet de zitting van het bedieningspaneel weer op zijn plaats met behulp van de vier schroeven.



D	de dwarsbalk
E	plastic klem
F	in totaal vier schroeven
G	de vier klemmen van het PCB van de display (Elektrisch verwarmd)
H	hoofdbedieningspaneel

8. Sluit de vier klemmen van de PCB van het display aan. In de afbeelding hierboven wordt de aansluiting van vier klemmen van een elektrisch verwarmde droger getoond, maar voor de met gas verwarmde droger worden de vier klemmen rechtstreeks op de kaart van het display aangesloten.
9. Vergrendeling van het hoofdbedieningspaneel met de meegeleverde sleutel.

8 Gasaansluiting

8.1 Algemeen



Mag alleen door gekwalificeerd personeel worden uitgevoerd.



Monteer stroomopwaarts van de machine een afsluiter.

De fabrieksinstelling voor de sproeierdruk komt overeen met de brandstofwaarde die op het typeplaatje wordt vermeld.

Controleer dat de sproeierdruk en brandstofwaarde overeenkomen met de waarden in de gastabellen op de volgende pagina's. Is dit niet het geval, neem dan contact op met de leverancier.

Let op:

Na het aansluiten moeten alle aansluitingen worden gecontroleerd. Er mogen geen lekkages zijn.

8.2 De droger op de gasvoorziening aansluiten

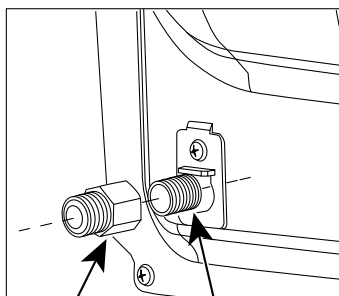
1. Verwijder de dop van het uiteinde van de gasaansluiting.
2. Installeer een vrouwelijke 3/8" NPT-adapter aan het uiteinde van de gasinlaat van de droger, de grootte van de mannelijke adapter is R1/2".
3. Bevestig de connector van de flexibele metalen gasleiding op de adapter.
4. Draai de aansluiting van de flexibele gasleiding vast met gebruik van twee verstelbare moersleutels.



Belangrijk

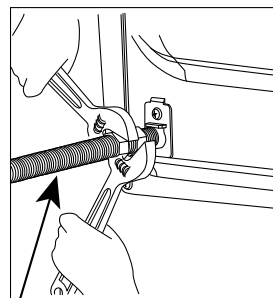


Breng afdichtmiddel voor leidingen of PTFE-tape aan op de schroefdraden van de adapter en de gasinlaat van de droger.



A

B



C

fig.W01624

A	Adapter
B	3/8" NPT gasinlaat
C	de flexibele metalen gasleiding

8.3 Gasinstallatie

Dit gasapparaat is gebouwd om op aardgas te werken, doorgaans aangegeven op het naamplaatje op de droger. U moet controleren welke gassoort bij u beschikbaar is.

De machine moet worden uitgerust met verschillende soorten sproeiers, afhankelijk van het type gas.

8.4 Tabel met drukken

Het typeplaatje toont de sproeiermaat en de sproeierdruk en de landen waar deze gaskwaliteit wordt gebruikt: (Druk: 1 mmHg₂O = 10 Pa = 0,1mbar)

LPG	Gascategorie	Inlaatdruk (mbar)	Sproeierdruk (mbar)	Sproeiergrootte (ø mm)	Referentiegas	Etiketcode
Butaan	3B/P	29	28	1,321 (55#)	G30	Sticker D
Propaan	3P	37	35,6	1,321 (55#)	G31	Sticker C
Butaanmengsel/ Propaanmengsel	3+	28–30/ 37	28(G30)/ 35,6(G31)	1,321 (55#)	G30/ G31	Sticker E

Aardgas	Gascategorie	Toevoerdruk (mbar)	Sproeierdruk (mbar)	Sproeiergrootte (ø mm)	Referentiegas	Etiketcode
	2H	20	7,7	2,375 (42#)	G20	Standaard

8.5 Proefdraaien

- Selecteer een programma met verwarming.
- Start de machine.
- Controleer de sproeierdruk, zie 8.4 *Tabel met drukken*.
- Controleer of het gas gelijkmatig wordt verbrand.

8.6 Ombouwinstructies

Deze conversie moet worden uitgevoerd door een erkend onderhoudsbedrijf in overeenstemming met de instructies van de fabrikant en alle toepasselijke codes en vereisten van de bevoegde autoriteit. De informatie in deze instructies moet worden opgevolgd om de kans op brand of explosie of schade aan eigendommen, persoonlijk letsel of overlijden te voorkomen. Het erkende onderhoudsbedrijf is verantwoordelijk voor de juiste installatie van deze kit.

Voor deze conversie zijn de onderdelen nodig die hieronder worden vermeld:

Lijst met onderdelen

Lijst met onderdelen

1 SPROEIER	Brander-butaan of propaan
1 STICKER A	Sticker LP-gasventiel
1 STICKER B	Conversiegeschiedenis
1 STICKER C	Typeplaatje conversie van propaangas
1 STICKER D	Typeplaatje conversie van butaangas
1 STICKER E	Typeplaatje conversie van butaangas

De droger is gemaakt voor gebruik met aardgas. Als u wilt converteren naar LP, lees dan eerst deze instructies voordat u verder gaat. Deze droger is geconverteerd voor gebruik met LP-gas, voor hoogtes van maximaal 3000 m (10.000 voet). Neem voor installaties boven 3000 m (10.000 voet) contact op met een erkend onderhoudsbedrijf voor onderbelastinginstructies.

1. Haal de stekker van de droger uit het stopcontact of schakel de stroom uit.
2. Draai met behulp van het afsluitventiel de gastoevoer dicht waarmee de droger wordt gevoed.
3. Verwijder het onderste paneel.

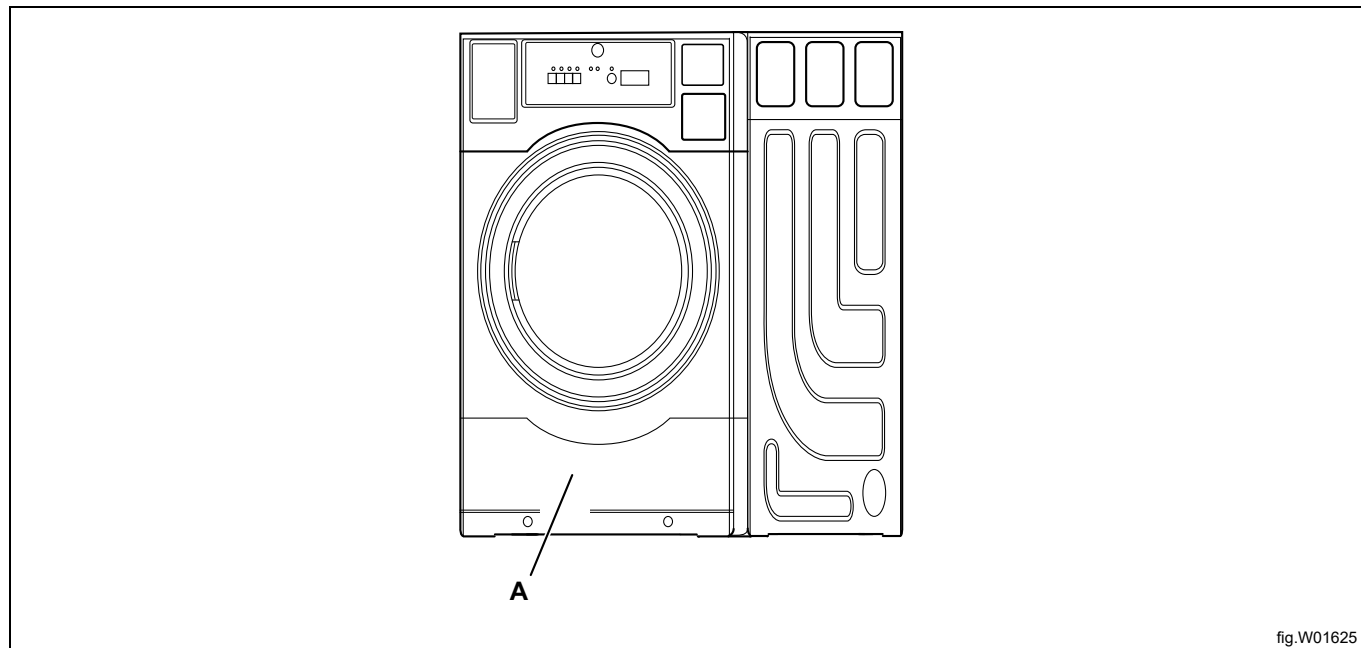


fig.W01625

A	Het onderste paneel
---	---------------------

4. Draai het ventiel van de gasleiding dicht.
5. Gebruik een moersleutel om de zeskantige moer tegen de klok in te draaien.

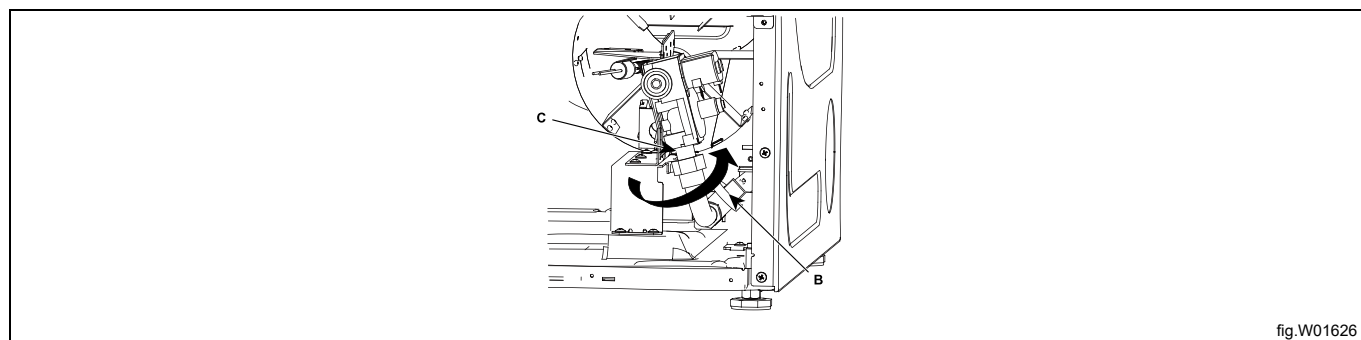


fig.W01626

B	ventiel gasleiding
C	verbinding

6. Verwijder de twee schroeven met een kruiskopschroevendraaier.

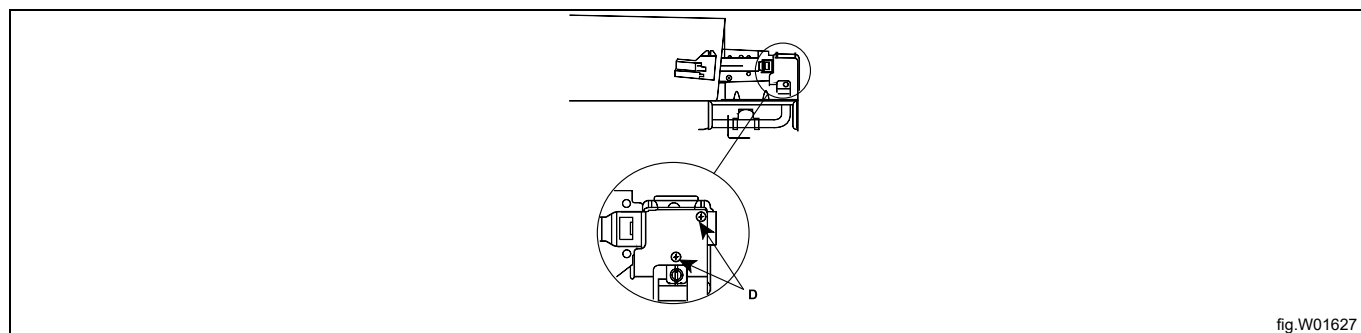


fig.W01627

D	de twee schroeven
---	-------------------

7. Koppel de ontstekingsdraden los van de bedrading en neem vervolgens het gasventiel uit.
8. Verwijder de sproeier van de brander van het ventiel en vervang hem door de sproeier uit de zak met accessoires. Draai de nieuwe sproeier vast tot een torsie van 30 in-lbs (3,4 N.m).

Gebruik de 55#-sproeier voor zowel butaangas als propaangas.

9. Grijp de deukjes (niet de dop) vast met de punten van een langbektang om de afdekking te draaien totdat de markering LPG naar het basispunt wijst.
10. Breng STICKER A (sticker LP-gasventiel) over het bestaande etiket van het ventiel aan.
11. Plaats het gasventiel terug op het brandersamenstel. Draai de twee montageschroeven stevig vast. Sluit het ventiel weer aan op de bedrading.
12. Controleer alle aansluitingen om er zeker van te zijn dat er geen lekken zijn onder verwijzing naar de werkwijze voor het controleren op lekken op de volgende pagina.
13. Sluit een manometer aan om de sproeierdruk te meten, de details zijn als van de druktest hieronder.

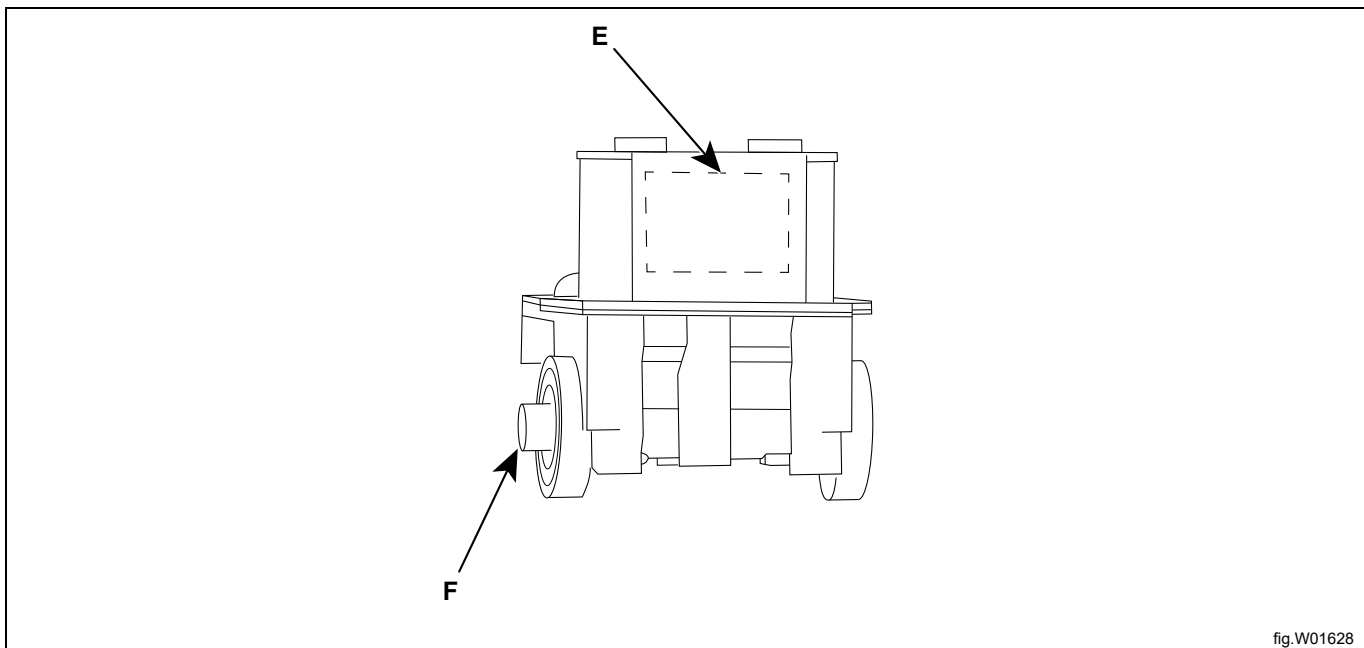


fig.W01628

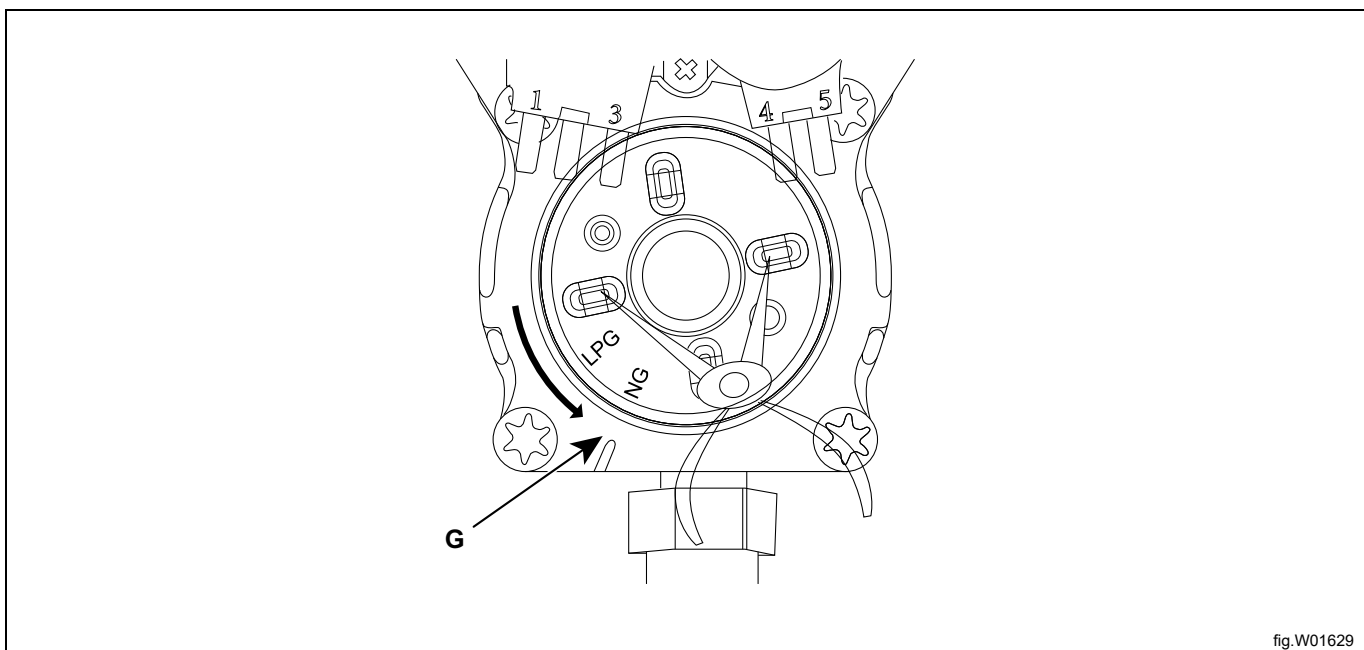
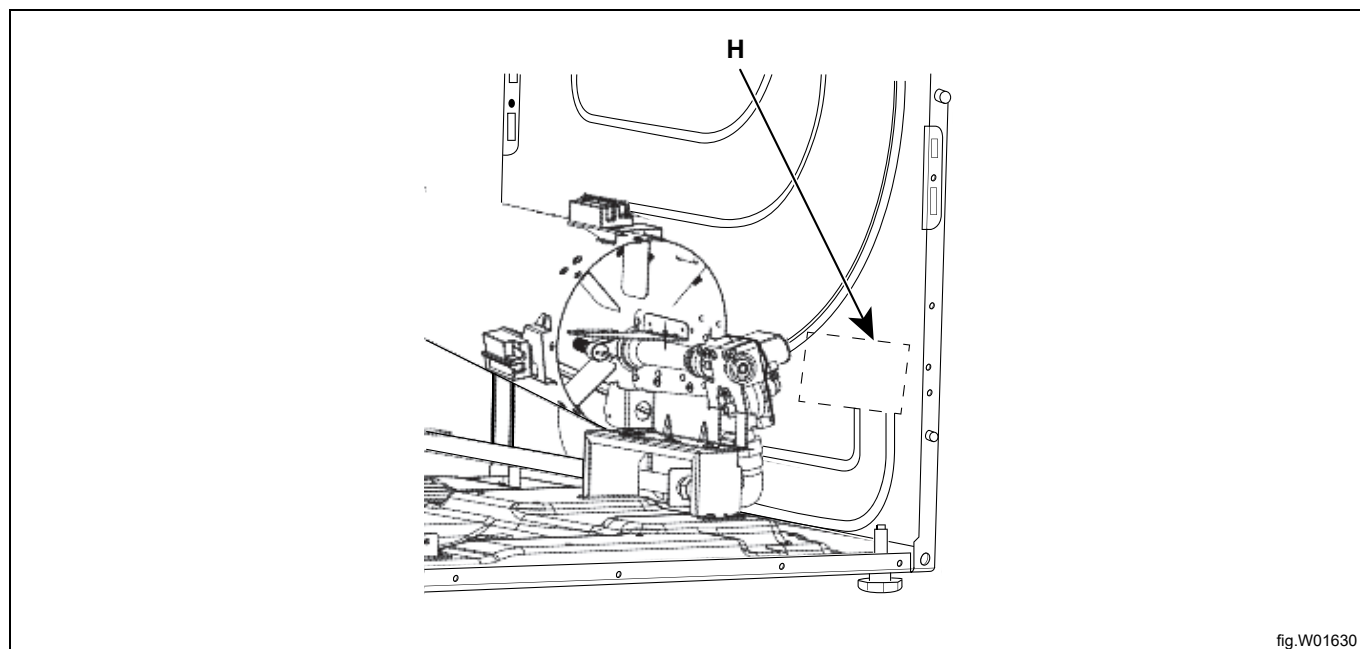


fig.W01629

E	Breng STICKER A hier aan
F	de nieuwe sproeier
G	Basispunt

14. Voorzie een van de STICKERS B (Conversiesgeschiedenis) van een handtekening en datum en breng hem op het rechter zijpaneel aan, naast het gasventiel.
15. Zet het onderste paneel terug op zijn plaats.



H	Breng STICKER B hier aan
---	--------------------------

Controle op lekken

1. Draai de gastoevoer open.
2. Steek de stekker van de droger in het stopcontact of schakel de stroom weer in.
3. Stel de droogcyclus in op time high heat en zet de droger aan.
4. Borstel of sproei een goedgekeurde, niet-corrosieve lekdetectieoplossing op de drukkraan en verbindingsmoer (indien van toepassing) en controleer op lekken, te zien aan belletjes die ontstaan.
5. Als er belletjes ontstaan, draai dan de gastoevoer dicht, draai de lekkende verbinding vaster aan en test nogmaals op lekken.
6. Als de droger tijdens de conversie is verplaatst, gebruik dan dezelfde werkwijze om op lekken te testen in de flexibele gastoevoerleiding en aansluitingen tussen de droger en de gastoevoerleiding.
7. Als er belletjes ontstaan, draai de lekkende verbinding vaster aan en test nogmaals op lekken.
8. Haal de stekker van de droger uit het stopcontact of schakel de stroom uit.

Druktest

1. Draai de drukmeetschroef in de testnippel los.
2. Sluit de luchtdichte slang aan op de druktestnippel. (Luchtdichte slang wordt aangesloten tussen de druktestnippel en de manometer).
3. Sluit het andere uiteinde van de slang aan op de manometer.
4. Sluit de elektriciteit aan en draai de gastoevoer naar de droger open.
Draai vervolgens het ventiel van de gasleiding open.
5. Controleer de druk van het gasventiel als volgt:
 - a. Sluit de manometer aan op de slangen.
 - b. Start de droger met gebruik van de hoge temperatuurinstelling.
 - c. Controleer de sproeierdruk, zie 8.4 *Tabel met drukken*.
 - d. Zet de droger uit.
6. Haal de stekker van de droger uit het stopcontact of schakel de stroom uit.
7. Draai de gastoevoer dicht.
8. Koppel de manometer los.
9. Haal de slang van de druktestnippel.
10. Draai de drukschroef op het gasventiel vast.

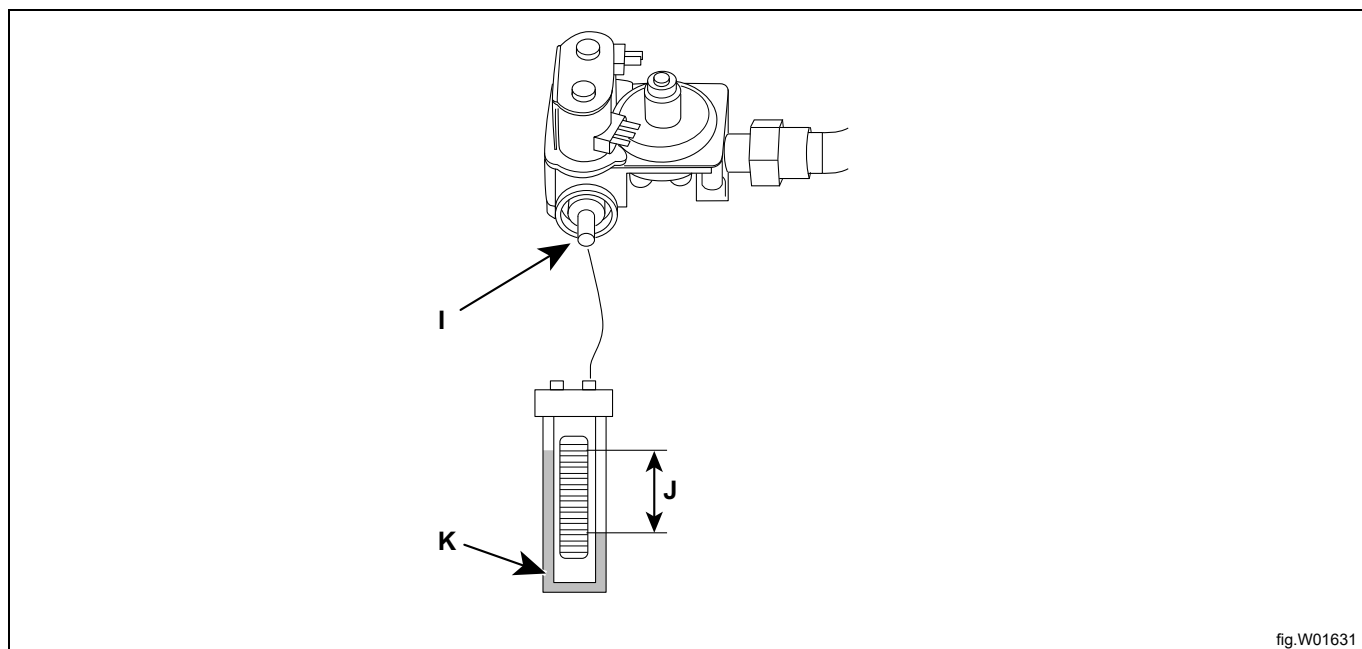


fig.W01631


I	Testnippel
J	Sproeierdruk (zie 8.4 <i>Tabel met drukken</i>)
K	"U"-buis manometer

8.7 Gegevenslabel

Wanneer de machine wordt geconverteerd naar een ander type gas, dan moet het typeplaatje op het voorpaneel van de machine bijgewerkt worden, zodat de gegevens juist zijn.

Selecteer Sticker C, D of E in de zak met accessoires om het originele etiket met gegevens af te dekken, zoals hieronder wordt weergegeven.

Let op de juiste landcode en het juiste gastype.

 <p> Electrolux Gas Dryer <small>PROFESSIONAL</small> MODEL: TE1220G Made in China Pro.No: 98889005600 Capacity: 12kg 208-240V ~ 60Hz Rated Input: ***,** W 15A IPX4 <small>Electrolux Professional S.p.A. Viale Erenco, 15 - 33170, Pordenone Italy</small> Ser.No. 9031000130 Date(Y/MM):19/2 </p>	<p>L.P. gas category I: 1BP (37) STICKER C</p> <p> Burner Pressure: *** mbar Gas Pressure: *** mbar Gas Type: *** Injector: ***# Nominal Heat Input: *** kW(H) For safety reasons use only genuine spare parts </p>
<p>Category I: I2H</p> <p> Burner Pressure: ***mbar Gas Pressure: *** mbar Injector: *** # Gas Type: Natural Gas(G20) Nominal Heat Input: *** kW(H) For safety reasons use only genuine spare parts </p>	<p>L.P. gas category I: 13B/P (30) STICKER D</p> <p> Burner Pressure: *** mbar Gas Pressure: *** mbar Gas Type: *** Injector: *** # Nominal Heat Input: *** kW(H) For safety reasons use only genuine spare parts </p>
	<p>L.P. gas category I: 13+(28-30/37) STICKER E</p> <p> Burner Pressure: *** mbar Gas Pressure: *** mbar Gas Type: *** Injector: **# Nominal Heat Input: ***kW(H) For safety reasons use only genuine spare parts </p>

9 Werking muntmeter

In met munten werkende machines moeten tijdens de instelling van de machine prijzen voor programma's en andere bedrijfsparameters geprogrammeerd worden.

De prijzen kunnen geprogrammeerd worden in Euro, of als het aantal munten dat nodig is om te starten en extra droogtijd toe te voegen.

Er zijn vier droogprogramma's: High (Hoog), Medium (Midden), Low (Laag) en No Heat (Zonder warmte). Voor deze vier programma's kunnen verschillende prijzen en tijden geprogrammeerd worden. Als de machine in de standby-stand staat (d.w.z. voordat het droogprogramma begint), kan het gekozen droogprogramma gewijzigd worden. Als het droogprogramma eenmaal is gestart, kan het programma alleen worden gewijzigd als alle programma's High, Medium, Low en No Heat identieke instellingen hebben voor prijs, droogtijd en toegevoegde tijd voor elke extra munt of extra keer indrukken.

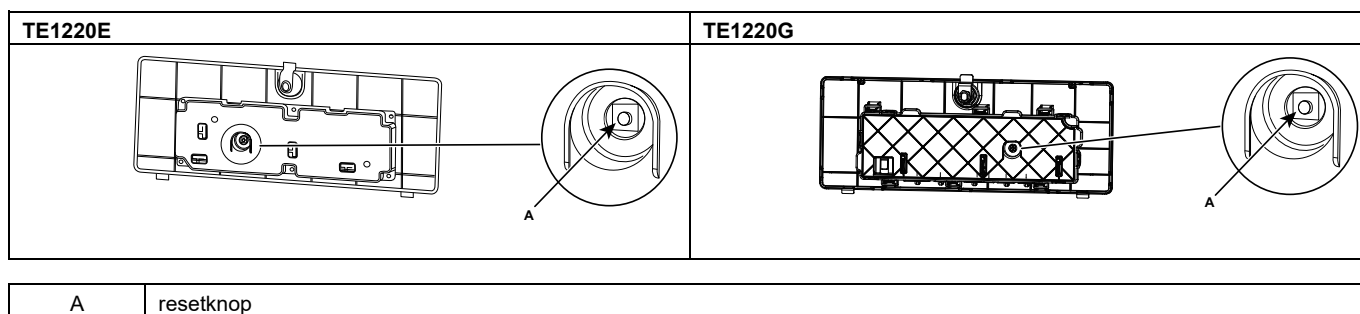
Nadat de initiële droogtijd voor een gekozen programma is gekocht, kan extra droogtijd worden toegevoegd door meer munten in te werpen. De hoeveelheid extra tijd per ingeworpen munt voor het gekozen programma kan geprogrammeerd worden in de onderhoudsregisters. Er kan extra droogtijd worden gekocht tot aan de maximaal toegestane droogtijd.

9.1 Prijsprogrammering & instelling droogtijdprogramma

Amount to start (Startbedrag) (ATS)-onderhoudsregisters 040-043 definiëren de prijs die betaald moet worden voordat een gekozen programma gestart mag worden.

De ATS-prijs wordt weergegeven als de machine niet actief is. Steeds als er een munt wordt ingeworpen, wordt op het scherm afgeteld met de "Coin 1 Value" ("Waarde munt 1") of "Coin 2 Value" ("Waarde munt 2") als de muntpulsen worden ontvangen. De volgende instructies laten zien hoe de prijzen voor de droogprogramma's ingesteld worden.

1. Maak het PCB los en haal het weg uit de zitting van het bedieningspaneel.
2. Druk de resettoets 2 seconden in en laat hem dan los om de onderhoudsstand te activeren.
Als u op deze manier succesvol in de onderhoudsstand bent gekomen, wordt op het PCB 8888 weergegeven.



3. Druk op de startknop, er verschijnt "SE" op het scherm, waarmee toegang tot de onderhoudsregisters wordt bevestigd.
4. Gebruik de toetsen "Low" ("Laag") en "No Heat" ("Zonder warmte") om naar het gewenste register te navigeren.
5. Ga naar register 40, High heat (Hoge temp.), en druk op Start voor toegang. De huidige prijs wordt knipperend op het scherm getoond.
6. Gebruik de drie programmakeuzetoetsen Medium, Low en No Heat om elk van de drie cijfers van de prijs op het scherm te wijzigen. Elke toets verhoogt het bijbehorende cijfer van de prijs, van links naar rechts. Elk cijfer gaat van 9 naar 0 zonder de andere cijfers te beïnvloeden. Als de gewenste prijs in het register is ingesteld, druk u op de Starttoets om de waarde op te slaan en het register te verlaten.
7. Als registers 041, 042 en 043 = "0.00", dan worden de waarden van deze registers ingesteld op dezelfde waarde als register "040". Als andere prijzen gewenst zijn, moet elk register afzonderlijk geprogrammeerd worden door de stappen 4-5 te herhalen.
8. Druk op de serviceschakelaar in de cassette om de onderhoudsstand te verlaten.
9. Controleer de zojuist ingevoerde prijzen door elk programma te selecteren.

Register 030 (Muntenstand) bepaalt hoe de prijzen door de machine worden weergegeven. Als hij ingesteld is op "00" (default), worden prijzen ingesteld en weergegeven in decimalen (bijv. "3.00"). Als hij is ingesteld op "01", is de decimale punt uitgeschakeld en worden de prijzen ingesteld en weergegeven als "number of coins or tokens" ("aantal munten") dat nodig is (bijv. "12"). In beide gevallen wordt de waarde van elke ingeworpen munt opgeslagen in register 031 "Coin Value 1" ("Muntwaarde 1") en register 032 "Coin Value 2" ("Muntwaarde 2") en wordt bepaald met hoeveel de resterende prijs afneemt elke keer dat er een munt wordt ingeworpen. De muntwaarderegisters kunnen worden aangepast zodat ze geschikt zijn voor elke munteenheid.

9.2 Stand Gratis drogen / OPL

Als het register Amount To Start (ATS) voor een programma is ingesteld op 0.00 (00 in de "token mode" ("muntstand")), werkt het programma in de "Time per push mode" ("Tijd per keer drukken-stand") (dit is de gratis-drogenstand). In deze stand wordt de resterende tijd elke keer dat er op een programmatoets wordt gedrukt, verhoogd. Met de eerste keer drukken wordt de "Time for Amount to Start"-registerwaarde (Startbedrag) (Register 044 – 047) bij de droogtijd opgeteld, en bij elke volgende keer drukken wordt steeds de "Time per Push or Coin" (Tijd per keer drukken of per munt) (Register 048 – 051) bij de droogtijd opgeteld. Deze registers zijn alleen toegankelijk in de Volledige Onderhoudsstand. In geen geval mag de weergegeven resterende droogtijd groter zijn dan de "Max drying time" ("maximale droogtijd") voor dat programma.

Aan elke programmatoets (temperatuuroets) is een groep registers (040-055) toegekend voor het instellen van de verkochte tijd, prijs en maximaal toelaatbare tijd. De registers zijn zodanig ingericht dat ze maximale flexibiliteit leveren voor verkoophandelingen, en eenvoudig te programmeren zijn voor niet-verkooptoeepassingen (Gratis drogen).

9.3 Prijs- en tijdregisters

9.3.1 Time for amount to start (Tijd voor startbedrag)

De "time for amount to start" ("tijd voor startbedrag")-registers (044-047) definiëren de tijd die in rekening wordt gebracht als het startbedrag betaald is of de basistijd van het droogprogramma als Amount to start (Startbedrag) = 0.00 (00 in muntstand). De tijd wordt in rekening gebracht als voor de eerste keer op een programmatoets (temperatuur) wordt gedrukt als de resterende droogtijd = 0. Deze registers zijn alleen toegankelijk in de Volledige Onderhoudsstand.

9.3.2 Time Per Coin (Tijd per munt) (of Push (keer drukken) in Gratis-drogenstand)

Register (048 — 051) definieert de tijd, in minuten, die in rekening wordt gebracht als een muntpuls wordt ontvangen van een betaalapparaat of als er op een programmatoets wordt gedrukt wanneer het "amount to start (ATS)" (startbedrag)-register (040 - 043) = 0, NADAT de initiële "Time for amount to start" ("Tijd voor startbedrag") in rekening is gebracht, of de machine nu inactief of in bedrijf is. Dit register is alleen toegankelijk in de Volledige Onderhoudsstand. Als deze registers eenmaal zijn ingesteld, verkoopt de besturing dezelfde hoeveelheid tijd voor elke muntpuls die van het betaalapparaat wordt ontvangen (of als op een programmatoets wordt gedrukt als Amount to start (Startbedrag) = 0 voor dat programma), tot aan de maximale droogtijd die voor dat specifieke programma gespecificeerd is.

9.4 Actieprogrammering (voor extra droogtijd)

De droger kan op gespecificeerde tijden en dagen een "Actie"-kortingspercentage toepassen op de verkoopprijs van een programmaselectie. Er kunnen maximaal vier verschillende kortingsacties en -percentages worden gekozen met gebruik van de ingebouwde Real-timeklok (RTC) van de droger of er kan één kortingsactie worden gekozen met gebruik van een optioneel geïnstalleerd extern signaal dat wordt verschaft door een door een klok aangestuurd relais of schakelaar. Dit signaal kan meerdere drogers activeren. Beide opties moeten via de onderhoudsregisters worden ingesteld. De toegang tot deze registers wordt beschreven in het gedeelte over de Onderhoudsstand in deze handleiding.

Tijdens het instellen van de machine, wordt de actiekorting weergegeven door een uit drie cijfers bestaand percentage (%%%) en kan variëren van 000% (geen korting) tot "999" = 9999%. Dit definieert het percentage waarmee de in rekening gebrachte tijd moet worden verhoogd voordat hij bij de basisprijs van het droogprogramma wordt opgeteld. Als bijvoorbeeld "Time for amount to start" ("Tijd voor startbedrag"), (Register 044 - 047) = 30 en "Time for additional coin or push" ("Tijd voor extra munt of extra keer drukken"), register (048-051) = 10 en het kortingspercentage = 50, dan worden 45 minuten in rekening gebracht als de Amount to start (het startbedrag) betaald is, en worden 15 minuten in rekening gebracht als extra coin 1-pulsen (munt 1-pulsen) worden ontvangen. Door de actiekorting op "A00" in te stellen, wordt de machine op de gratis-drogenstand ingesteld.

Merk op dat de resterende droogtijd niet groter wordt dan de maximale droogtijd die voor elk programma is vastgelegd in de Maximum Drying Time-registers (Maximale droogtijd-registers) (052 - 055).

9.5 Actie via de real-time klok (RTC)

De RTC en tijden voor actie worden ingesteld en weergegeven in 24-uursformaat. (bijv. 1:15 PM = 13:15). De actiedagen van de week worden weergegeven met een uit twee cijfers bestaand getal (nn). De ingebouwde kalender van de RTC houdt rekening met schrikkeljaren. Voor het instellen van de actie moet de RTC worden ingesteld, evenals maximaal vier paar actiestart- en -stoptijden en actiepercentages.

Instellen RTC en Actie

1. Navigeer naar register 72 (RTC set-up (RTC instellen)) zoals uitgelegd in het hoofdstuk Onderhoudsstand.
2. Druk op START, hierdoor wordt de klok gestopt. Het jaar wordt weergegeven als een getal met 4 cijfers (yyyy). Bewerk deze waarden met behulp van de toetsen HIGH, MEDIUM, LOW en NO HEAT.
3. Druk op START, de maand en dag worden weergegeven als getallen met twee cijfers (mm.dd). Bewerk deze waarden met behulp van de toetsen HIGH, MEDIUM, LOW en NO HEAT.
4. Druk op START, de uren en minuten worden weergegeven in 24-uursformaat met twee cijfers (hh.mm). Bewerk deze waarden met behulp van de toetsen HIGH, MEDIUM, LOW en NO HEAT.
5. Druk op START om de wijzigingen op te slaan en register 72 te verlaten. Hierdoor wordt de klok gereset naar de ingestelde tijd, de seconden van de klok worden gereset op "00" en de klok wordt opnieuw gestart. Hierdoor kunnen de klokken op meerdere machines gesynchroniseerd worden met een hoofdklok zoals een wandklok, een polshorloge of een mobiele telefoon.
6. Navigeer naar register "73" (RTC Promotion #1 START (RTC START Actie #1)) om het percentage korting, dag van de week en de starttijd voor actie #1 in te voeren.
7. Druk op START, en een uit twee cijfers bestaand nummer voor de dag ("0d") wordt weergegeven, voor de startdag(en) van de week voor actie #1. (1=zondag, 2=maandag, ... 7=zaterdag, 8=alle dagen, 9=alleen maandag-vrijdag, A=alleen zaterdag en zondag, 0=actie niet actief.) Bewerk dit getal met gebruik van de toets NO HEAT om door de toegestane waardes te bladeren.
8. Druk op START, en de uren en minuten voor de start van actie #1 worden weergegeven in 24-uursformaat (hh.mm). Bewerk deze waarden met behulp van de toetsen HIGH, MEDIUM, LOW en NO HEAT.
9. Druk op START, en het percentage korting wordt weergegeven in drie cijfers (%%). De korting kan variëren tussen "000" = 000% en "999%" = 999%. Door de actie op "A00" in te stellen is gratis drogen mogelijk). Bewerk dit getal met behulp van de toetsen Medium, Low en No Heat. Merk op: door tien keer op de toets Medium te drukken, gaat de waarde naar "A00".
10. Druk op START om de wijzigingen op te slaan en register "73" te verlaten.
11. Navigeer naar register "74" (RTC Promotion #1 END (RTC Einde Actie #1)). Hiermee kunt u de eindtijd voor actie #1 instellen.
12. Druk op START en de eindtijd van de actie wordt weergegeven in uren en minuten in 24-uursformaat (hh.min). Bewerk deze waarden met behulp van de toetsen HIGH, MEDIUM, LOW en NO HEAT.
13. Druk op START om de wijzigingen op te slaan en register 74 te verlaten.
14. Programmeer de overige drie actietijden en -percentages naar wens met gebruik van de volgende registerparen: 075 & 076 (Promotion #2 (Actie #2)), 077 & 078 (Promotion #3 (Actie #3)), en 079 & 080 (Promotion #4 (Actie #4)). Elke actie kan een ander kortingspercentage hebben. Ze mogen elkaar niet overlappen.
15. Verlaat de Onderhoudsstand.

9.6 Actie via een extern door een klok aangedreven relais of schakelaar

Deze droger kan een actiekortingsprijs toepassen met gebruik van een extern door een klok aangedreven relais of handmatige schakelaar. Om deze functie te kunnen gebruiken, moet op de droger een optionele externe prijsverlagingbedradingskit worden geïnstalleerd. Raadpleeg de installatiehandleiding van de kit voor informatie over het aansluiten van dit signaal op de droger om kortingen te activeren.

Parameter geheugenregistertoekenningen

1. Navigeer naar register 081 (Promotion %%% for discount input signal (Invoersignaal Actie %%% voor korting)) zoals uitgelegd in het hoofdstuk Onderhoudsstand.
2. Druk op START, en het percentage korting wordt weergegeven in drie cijfers (%%). De korting kan variëren van "000" = 0% tot "999" = 999%. Instelling op "A00" maakt gratis drogen mogelijk. Bewerk dit getal met behulp van de toetsen MEDIUM, LOW en NO HEAT.
3. Druk op START om de wijzigingen op te slaan en register 081 te verlaten.
4. Verlaat de Onderhoudsstand.

Als het externe signaal wordt geactiveerd, zal de DROGER de actie toepassen die in register 081 is ingesteld om de droogtijd te verhogen, zoals elders in deze handleiding is uitgelegd.

Neem contact op met uw plaatselijke Technische Ondersteuning van Electrolux Professional als u vragen heeft of hulp nodig heeft bij de prijsprogrammering of het implementeren van acties.

10 Controle van de werking



Mag alleen door gekwalificeerd personeel worden uitgevoerd.

Na voltooiing van de installatie en voordat de machine in bedrijf mag worden gesteld, moet de werking worden gecontroleerd. Wanneer er een reparatie is uitgevoerd, moet de werking altijd worden gecontroleerd voordat de machine weer mag worden gebruikt.

Controleer de automatische stop van de machine

- Start de machine.
- Controleer of de microschakelaars goed werken: de machine moet stoppen als de deur wordt geopend.

Controleer de warmte

- Laat de machine 5 minuten draaien met een programma waarbij warmte nodig is.
- Controleer dat de verwarming goed werkt door de deur te openen en te controleren of er warmte is in de trommel.

Klaar voor gebruik

Als alle tests goed resultaat opleveren, is de machine klaar voor gebruik.

Leveren een of meer tests niet het juiste resultaat op of worden gebreken of fouten geconstateerd, neem dan contact op met de plaatselijke serviceorganisatie of dealer.

De installateur moet voor vertrek de gebruiker de bediening van het toestel uitleggen.

11 CPU-reset

Door een CPU-reset uit te voeren worden de registers en temperatuurinstellingen van de machine teruggezet op de defaultwaarden. De machine wordt ingesteld op de COIN-stand (muntenstand) en de prijzen worden gewist.

Om de CPU te resetten zijn de volgende twee stappen nodig:

1. Maak het PCB los en haal het weg uit de zitting van het bedieningspaneel.
2. Druk de resettoets aan de achterkant van de PCB-eenheid in en houd hem 6 seconden ingedrukt tot u een "Bi-Bi"-geluid hoort en 0.00 op het scherm wordt getoond. Laat vervolgens de toets los om het resetten van de instellingen te voltooien.

12 Informatie m.b.t. afvoeren

12.1 Afvoeren van het apparaat aan het einde van de levensduur

Voordat u begint aan de sloop van de machine, adviseren wij u de fysieke toestand van de machine zorgvuldig te controleren, met name of er geen delen van de structuur verzwakt of gebroken zijn.

De onderdelen van de machine moeten gescheiden worden afgevoerd op grond van hun verschillende eigenschappen (bijv. metalen, oliën, vetten, plastic, rubber, etc.).

In de diverse landen zijn verschillende wetgevingen van toepassing. U moet dan ook de voorschriften die bepaald worden door de wetten en de instanties in het land waar het apparaat gesloopt wordt, in acht nemen.

In het algemeen moet het apparaat naar een gespecialiseerd inzamel/sloopbedrijf worden gebracht.

Demonteer het apparaat, groepeer de onderdelen op basis van hun chemische eigenschappen, denk eraan dat de compressor smeeroilie en koelvloeistof bevat die gerecycled kunnen worden en dat de onderdelen van de koeling en verwarmingssysteem speciaal afval zijn en als stedelijk afval behandeld moeten worden.



Het symbool op het product geeft aan dat dit product niet als huishoudelijk afval behandeld moet worden, maar op de juiste wijze moet worden afgevoerd om negatieve gevolgen voor het milieu en de volksgezondheid te vermijden. Neem voor meer informatie over het recyclen van dit product contact op met de plaatselijke dealer of vertegenwoordiger, de klantenservice of de plaatselijke instelling die verantwoordelijk is voor afvalverwerking.


Let op:

Bij het afdanken van de machine moeten alle markeringen, deze handleiding en andere bij de apparatuur horende documentatie vernietigd worden.

12.2 Het weggooien van de verpakking

Het verpakkingsmateriaal moet worden weggegooid in overeenstemming met de voorschriften die van toepassing zijn in het land waar het apparaat gebruikt wordt. Alle materialen die gebruikt zijn voor de verpakking zijn milieuvriendelijk.

Ze kunnen veilig worden bewaard, gerecycled of verbrand in een geschikte afvalverbrandingsinstallatie. Plastic onderdelen die gerecycled kunnen worden zijn gemarkeerd zoals in de volgende voorbeelden.

	Polyethyleen: <ul style="list-style-type: none"> • Buitenverpakking • Zak met instructies
	Polypropyleen: <ul style="list-style-type: none"> • Riempjes
	Polystyreenschuim <ul style="list-style-type: none"> • Hoekbeschermsstukken



Electrolux Professional AB
341 80 Ljungby, Sweden
www.electroluxprofessional.com