

Podręcznik instalacji

Suszarka bębnowa

TE1220E, TE1220G



Electrolux
PROFESSIONAL

Spis treści

Spis treści

1	Środki ostrożności	5
1.1	Suszarka bębnowa ogrzewana gazem:	7
1.2	Ogólne informacje na temat bezpieczeństwa	7
1.3	Przeznaczenie wyłącznie komercyjne	7
1.4	Prawa autorskie	7
1.5	Symbole	8
2	Warunki gwarancji i wyłączenia	9
3	Dane techniczne	10
3.1	Rysunek	10
3.2	Dane techniczne	11
3.3	Złącza	11
4	Przygotowanie do pracy	12
4.1	Rozpakowanie	12
4.2	Instrukcje recyklingu opakowania	13
4.3	Umieszczenie	14
4.4	Montaż mechaniczny	15
5	Zmiana strony otwierania drzwiczek	16
6	System odprowadzania powietrza	18
6.1	Zasada obiegu powietrza	18
6.2	Świeże powietrze	18
6.3	Kanał wylotowy	19
6.4	Wspólny kanał wylotowy	20
6.5	Dobór wielkości wylotu powietrza	21
6.6	Osłona kanału wylotowego na zewnątrz	21
7	Przyłącze elektryczne	22
7.1	Instalacja elektryczna	22
7.2	Podłączenie jednofazowe:	23
7.3	Połączenia elektryczne	23
7.4	Instalacja mechanizmu wrzutowego (modele z mechanizmem wrzutowym)	24
8	Przyłącze gazu	26
8.1	Informacje ogólne	26
8.2	Podłączenie suszarki do instalacji gazowej	26
8.3	Instalacja gazowa	26
8.4	Tabela ciśnienia	27
8.5	Uruchomienie próbne	27
8.6	Instrukcja przeróbki	27
8.7	Naklejka z danymi	32
9	Działanie mechanizmu wrzutowego	33
9.1	Programowanie ceny i konfiguracja czasu suszenia dla programu	33
9.2	Bezpłatne suszenie / Tryb OPL	34
9.3	Rejestry ceny i czasu	34
9.3.1	Czas za kwotę potrzebną do uruchomienia	34
9.3.2	Czas za monetę/zeton (lub po naciśnięciu w trybie bezpłatnego suszenia)	34
9.4	Programowanie promocji (dotyczących dodatkowego czasu suszenia)	34
9.5	Promocja z wykorzystaniem zegara czasu rzeczywistego	35
9.6	Promocja z wykorzystaniem zewnętrznego przekaźnika lub wyłącznika zegarowego	35
10	Test końcowy	36
11	Resetowanie pamięci CPU	36
12	Informacje o wyrzucaniu produktu	37
12.1	Wyrzucanie urządzenia po zakończeniu jego przydatności do eksploatacji	37
12.2	Utylizacja opakowania	37

Producent zastrzega sobie prawo do dokonywania zmian w specyfikacji konstrukcyjnej i materiałowej.

1 Środki ostrożności

- Serwisowanie może być wykonywane jedynie przez osoby upoważnione.
- Należy korzystać tylko z autoryzowanych części zapasowych, akcesoriów i materiałów eksploatacyjnych.
- Nie wolno używać suszarki w przypadku odzieży czyszczonej chemikaliami przemysłowymi.
- Nie suszyć w suszarce brudnej odzieży.
- Odzież zanieczyszczoną substancjami typu olej jadalny, aceton, alkohol, benzyna, nafta, odplamiacze, terpentyna, wosk i preparaty do usuwania wosku należy przed suszeniem w suszarce wyprać w gorącej wodzie ze zwiększoną ilością detergentu.
- Nie wolno suszyć w suszarce przedmiotów w rodzaju pianki gumowej (lateksowej), czepków kąpielowych, tkanin wodoodpornych, przedmiotów powlekanych gumą oraz odzieży lub poduszek posiadających elementy z pianki gumowej.
- Środki do zmiękczenia tkanin itp. należy stosować zgodnie z instrukcją dołączoną do tych produktów.
- Ostatnia część cyklu suszenia odbywa się bez podgrzewania (cykl schładzania), aby odzież uzyskała temperaturę gwarantującą jej nieuszkodzenie.
- Z kieszeni należy wyjąć wszelkie przedmioty, np. zapalniczki czy zapałki.
- **OSTRZEŻENIE.** Nie wolno zatrzymywać suszarki przed końcem suszenia, chyba że wszystkie rzeczy zostaną szybko wyjęte i rozłożone w celu rozproszenia ciepła.
- Należy zapewnić właściwą wentylację, aby gazy nie przedostawały się z powrotem do pomieszczeń, w których znajdują się urządzenia zasilane innymi paliwami, w tym urządzenia korzystające z otwartego płomienia.
- Wydmuchiwanego powietrza nie wolno kierować do przewodów wykorzystywanych do odprowadzania spalin z urządzeń spalających gaz bądź inne paliwa.
- Urządzenia nie wolno montować za drzwiami zamykanymi na zamek, drzwiami przesuwными ani takimi, w których zawiasy znajdują się po stronie przeciwnej niż urządzenie, ograniczając możliwość całkowitego otwarcia drzwiczek urządzenia.
- Jeśli urządzenie jest wyposażone w układ wychwytywania strzępków tkanin, należy go regularnie czyścić.
- Nie wolno doprowadzić do gromadzenia się strzępków tkanin wokół urządzenia.
- **NIE MODYFIKOWAĆ TEGO URZĄDZENIA.**
- Przed rozpoczęciem serwisowania lub wymiany części należy odłączyć zasilanie urządzenia.
- Jeśli zasilanie jest odłączone, operator musi widzieć, że maszyna jest odłączona (przewód zasilający jest odłączony i pozostaje odłączony) z każdego punktu, do którego ma dostęp. Jeśli nie jest to możliwe ze względu na konstrukcję lub instalację maszyny, należy zapewnić rozłączenie z systemem blokującym w pozycji odłączenia od zasilania.
- Z zachowaniem zasad podłączania przewodów: aby ułatwić instalację i obsługę pralki należy zamontować wyłącznik wielobiegunowy przed instalacją pralki.
- **OSTRZEŻENIE:** Urządzenie nie może być zasilane za pomocą zewnętrznego urządzenia przełączającego, np. zegara czasowego, oraz nie może być podłączone do obwodu, w którym regularnie włączane i wyłączane jest zasilanie.
- Jeśli na tabliczce znamionowej urządzenia podano inne napięcie znamionowe lub częstotliwość znamionową (rozdzielone znakiem „/”), opis czynności związanych z

dostosowaniem urządzenia do pracy z wymaganym napięciem lub częstotliwością zostały podane w instrukcji instalacji.

- Urządzenia stacjonarne niewyposażone w wyłączniki umożliwiające odłączenie od źródła zasilania z rozwarciem styków na wszystkich biegunach, które pozwala na pełne odłączenie w warunkach nadmiernego napięcia kategorii III: w instrukcji określono, że wyłączniki muszą być wbudowane w stałe przewody sieciowe zgodnie z normami.
- Otwory w podstawie nie mogą być zasłonięte dywanem.
- Maksymalna masa suchych materiałów: 12 kg.
- Poziom emisji ciśnienia akustycznego na stanowiskach pracy skorygowany według charakterystyki częstotliwościowej A: <68 dB(A).
- Jeśli przewód zasilający jest uszkodzony, konieczna jest jego wymiana przez producenta, autoryzowany serwis lub inną wykwalifikowaną osobę, co pozwoli uniknąć niebezpieczeństwa.
- Dodatkowe wymagania dla następujących krajów; AT, BE, BG, HR, CY, CZ, DK, EE, FI, FR, DE, GR, HU, IS, IE, IT, LV, LT, LU, MT, NL, NO, PL, PT, RO, SK, SI, ES, SE, CH, TR, UK:
 - Urządzenie można wykorzystywać w miejscach ogólnodostępnych.
 - Niniejsze urządzenie może być użytkowane przez dzieci w wieku powyżej 8 lat oraz przez osoby o obniżonych zdolnościach fizycznych, sensorycznych lub umysłowych bądź też nieposiadające odpowiedniego doświadczenia i wiedzy, jeśli są one pod nadzorem lub zostaną poinstruowane w zakresie korzystania z urządzenia w bezpieczny sposób oraz rozumieją zagrożenia z tym związane. Dzieci nie powinny korzystać z urządzenia dla zabawy. Operacje czyszczenia i konserwacji urządzenia nie powinny być wykonywane przez dzieci bez nadzoru.
- Dodatkowe wymagania obowiązujące w innych krajach:
 - Niniejsze urządzenie nie jest przeznaczone do użytkowania przez osoby (w tym dzieci) o obniżonych zdolnościach fizycznych, sensorycznych lub umysłowych bądź też niemające odpowiedniego doświadczenia i wiedzy, chyba że są one nadzorowane lub zostaną poinstruowane w zakresie korzystania z urządzenia przez osobę odpowiedzialną za ich bezpieczeństwo. Dzieci muszą być pod nadzorem w celu zapewnienia, że nie korzystają z urządzenia dla zabawy.

1.1 Suszarka bębnowa ogrzewana gazem:

- Przed montażem należy sprawdzić, czy lokalne warunki dystrybucji, rodzaj gazu oraz ciśnienie, a także regulacja urządzenia są kompatybilne.
- Maszyny nie wolno instalować w pomieszczeniach, gdzie znajdują się urządzenia, w których jako środek czyszczący wykorzystywany jest czterochloroetylen, TRÓJCHLOROETYLEN lub WĘGLOWODORY ZAWIERAJĄCE CHLOROFLUOR.
- UWAGA: Przypomina się, że podłączenie urządzeń i oddanie ich do eksploatacji zgodnie z niniejszą normą wymaga bezwzględnego przestrzegania regulacji dotyczących instalowania obowiązujących w kraju, w którym urządzenia są wprowadzane na rynek.
- Wymagają one, aby podłączenie do urządzenia było wykonywane z użyciem elastycznego przewodu odpowiadającego kategorii urządzenia zgodnie z krajowymi przepisami instalacyjnymi obowiązującymi w kraju docelowym. W przypadku wątpliwości montażysta powinien skontaktować się z dostawcą.
- Podłoga pod urządzeniem, blat oraz/lub ściana w pobliżu urządzenia powinny być wykonane z niepalnych materiałów lub nimi pokryte.
- W przypadku stwierdzenia zapachu gazu:
 - nie włączaj żadnych urządzeń,
 - nie korzystaj z przełączników elektrycznych,
 - nie korzystaj z telefonów w całym budynku,
 - dokonaj ewakuacji ludzi z danego pomieszczenia, budynku lub obszaru,
 - skontaktuj się z osobą odpowiedzialną za urządzenie.

1.2 Ogólne informacje na temat bezpieczeństwa

Aby zapobiec uszkodzeniu obwodów elektronicznych (i innych elementów urządzenia) w wyniku skraplania się wilgoci, urządzenie przed pierwszym użyciem należy umieścić i pozostawić na 24 godziny w temperaturze pokojowej.



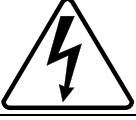



1.3 Przeznaczenie wyłącznie komercyjne

Urządzenia będące przedmiotem niniejszej instrukcji są przeznaczone wyłącznie do użytku komercyjnego albo przemysłowego.

1.4 Prawa autorskie

Niniejsza instrukcja jest przeznaczona wyłącznie do wglądu przez użytkowników i może być udostępniana osobom trzecim wyłącznie po uzyskaniu zgody ze strony firmy Electrolux Professional AB.

1.5 Symbole

	Przeostroga
	Uwaga, gorąca powierzchnia
	Uwaga, wysokie napięcie
	Niebezpieczeństwo pożaru / Materiały łatwopalne
	Uwaga, niebezpieczeństwo przygniecenia!
	Przed uruchomieniem urządzenia należy przeczytać instrukcję

2 Warunki gwarancji i wyłączenia

Jeśli zakup tego produktu wiąże się z gwarancją, gwarancja taka jest udzielana zgodnie z lokalnymi przepisami i pod warunkiem, że produkt zostanie zainstalowany i będzie używany zgodnie z przeznaczeniem i opisem zawartym w odpowiedniej dokumentacji dotyczącej urządzenia.

Gwarancja będzie miała zastosowanie tylko jeśli klient używał oryginalnych części zamiennych i przeprowadzał konserwację zgodnie z dokumentacją użytkownika i konserwacji Electrolux Professional udostępnioną w formie papierowej lub elektronicznej.

W celu uzyskania optymalnych rezultatów i utrzymania wydajności produktu, Electrolux Professional zdecydowanie zaleca stosowanie zatwierdzonych przez Electrolux Professional środków czyszczących, płuczających i odkamieniających.

Gwarancja Electrolux Professional nie obejmuje:

- kosztów przejazdów serwisantów w celu dostawy i odbioru produktu;
- instalacji;
- szkoleń w zakresie używania/eksploatacji urządzenia;
- wymiany (i/lub dostawy) części zużywających się, chyba że wynika to z wad materiałowych lub wykonawczych zgłoszonych w ciągu jednego (1) tygodnia od wystąpienia awarii;
- naprawy okablowania zewnętrznego;
- naprawy nieautoryzowanych napraw, jak również wszelkich spowodowanych przez nie i/lub wynikających z nich szkód, awarii i niesprawności;
 - niewystarczających i/lub nieprawidłowych parametrów układów elektrycznych (natężenie/napięcie/częstotliwość), wraz ze skokami i/lub przerwami w zasilaniu;
 - nieodpowiedniego lub przerywanego zasilania w wodę, parę, powietrze, gaz (w tym zanieczyszczeń i/lub innych elementów, które nie spełniają wymagań technicznych dla każdego urządzenia);
 - części hydraulicznych, komponentów lub podlegających zużyciu środków czyszczących, które nie zostały zatwierdzone przez producenta;
 - zaniedbania klienta, niewłaściwej eksploatacji i/lub nieprzestrzegania instrukcji użytkownika i serwisowania określonych w odpowiedniej dokumentacji sprzętu;
 - nieprawidłowej: instalacji, naprawy, konserwacji (w tym manipulacji, modyfikacji i napraw przeprowadzanych przez nieupoważnione osoby trzecie) oraz modyfikacji systemów bezpieczeństwa;
 - zastosowania nieoryginalnych komponentów (np.: materiałów eksploatacyjnych, zużywających się lub części zamiennych);
 - warunków środowiska powodujących naprężenia termiczne (np. przegrzanie/zamarzanie) lub chemiczne (np. korozja/utlenianie);
 - ciał obcych umieszczonych w produkcie lub podłączonych do niego;
 - wypadków lub przypadków działania siły wyższej;
 - transportu i obsługi, w tym zadrapań, wgnieceń, wyszczerbień i/lub innych uszkodzeń powierzchni produktu, chyba że takie uszkodzenia wynikają z wad materiałowych lub wykonawczych i zostaną zgłoszone w ciągu jednego (1) tygodnia od dostawy (jeśli nie uzgodniono inaczej);
- Produktów, których oryginalne numery seryjne zostały usunięte, zmienione lub które trudno jest jednoznacznie ustalić;
- wymiany żarówek, filtrów lub innych części eksploatacyjnych;
- wszelkich akcesoriów i oprogramowania, które nie zostały zatwierdzone lub określone przez Electrolux Professional.

Gwarancja nie obejmuje planowych czynności konserwacyjnych (w tym wymaganych do nich części) ani dostawy środków czyszczących, chyba że są one wyraźnie objęte jakąkolwiek lokalną umową, z zastrzeżeniem lokalnych warunków.

Lista autoryzowanych punktów obsługi klienta została podana na stronie internetowej Electrolux Professional.

3 Dane techniczne

3.1 Rysunek

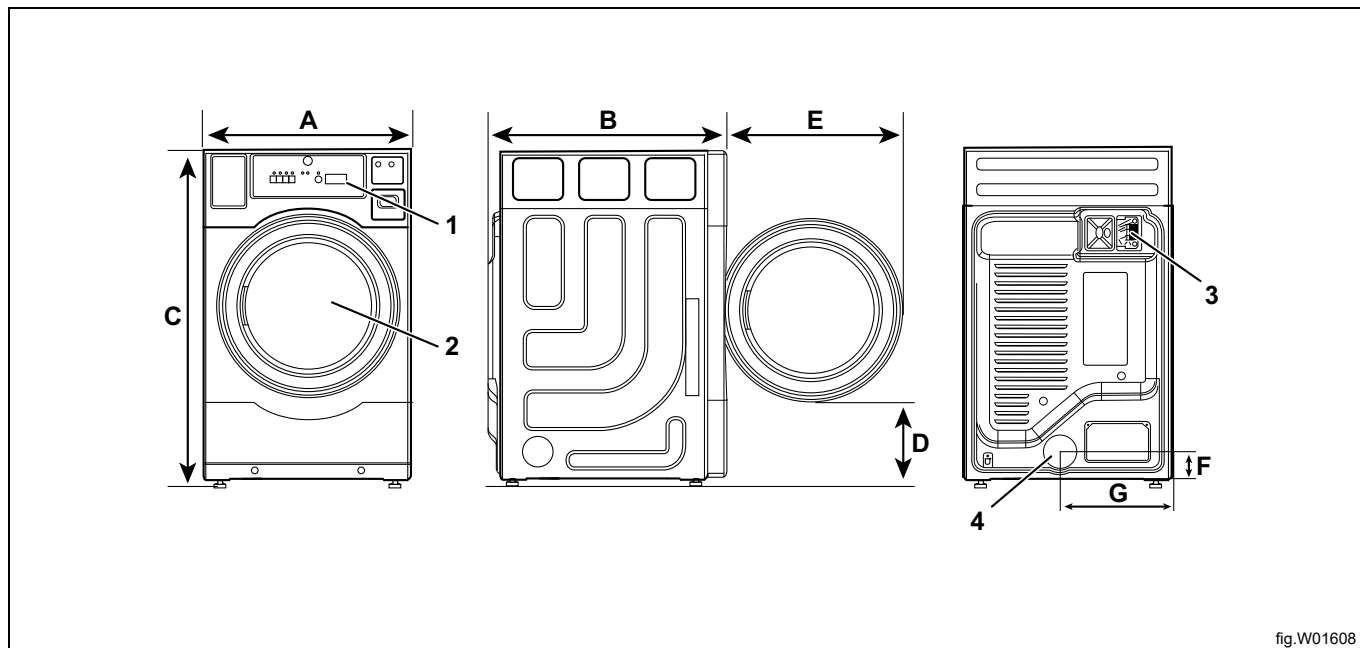


fig.W01608

1	Panel obsługi
2	Otwór drzwi, \varnothing 570 mm
3	Przyłącze elektryczne
4	Przyłącze wylotowe

	A	B	C	D	E	F	G
mm	686	822	1098	302	555	91	368

Wymiary gabarytowe

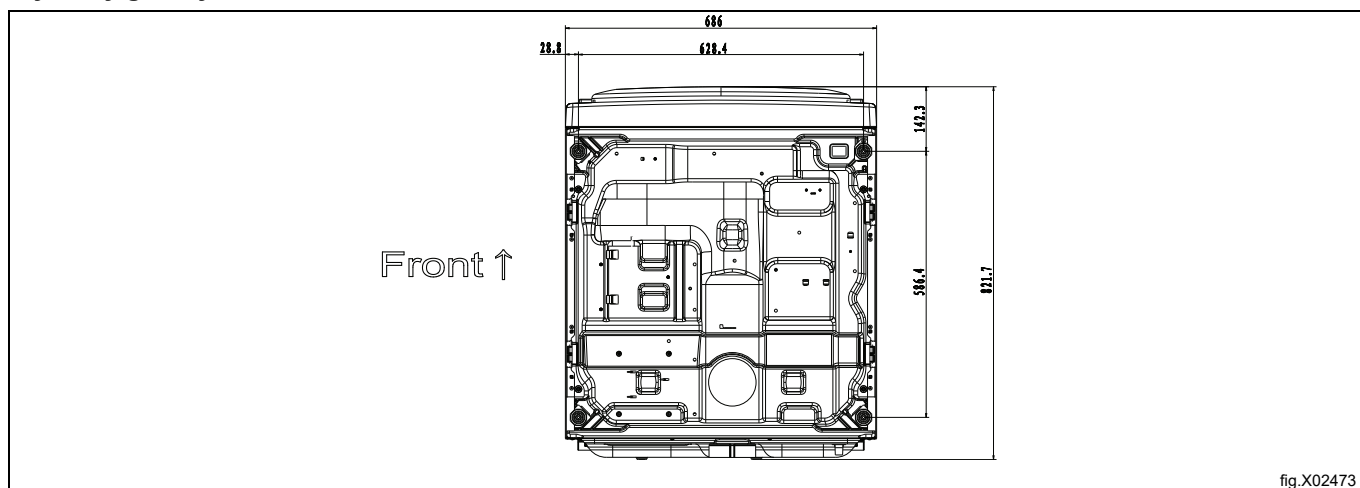


fig.X02473

3.2 Dane techniczne

Waga netto (podgrzewanie elektryczne)	kg	70
Waga netto (podgrzewanie gazowe)	kg	78
Pojemność bębna	litry	218
Średnica bębna	mm	664
Głębokość bębna	mm	533
Prędkość bębna, średni wsad	obr./min	50
Pojemność znamionowa, współczynnik wypełnienia 1:18 (wsad maksymalny)	kg	12
Podgrzewanie: Elektryczność (230V)	kW	4,84
Nominalna moc cieplna (Suszarka gazowa)	kW	5.9
Maksymalne natężenie przepływu powietrza	m ³ /h	256
Maksymalne statyczne ciśnienie zwrotne	Pa	130
Poziom emisji ciśnienia akustycznego na stanowiskach pracy skorygowany według charakterystyki częstotliwościowej A	dB(A)	68
Natężenie przepływu gazu (Hi):G20	m ³ /h	0,61
Natężenie przepływu gazu (Hi): G30	m ³ /h	0,21
Natężenie przepływu gazu (Hi):G31	m ³ /h	0,27

3.3 Złącza

Wylot powietrza (podgrzewanie elektryczne)	∅ mm	100
Wylot powietrza (podgrzewanie gazowe)	∅ mm	102
Przyłącze gazu	1/2"	ISO 7/1-R1/2

Uwaga!

Przypomina się, że podłączenie urządzeń i oddanie ich do eksploatacji zgodnie z niniejszą normą wymaga bezwzględnego przestrzegania regulacji dotyczących instalowania obowiązujących w kraju, w którym urządzenia są wprowadzane na rynek.

4 Przygotowanie do pracy

4.1 Rozpakowanie

Uwaga!

Zaleca się rozpakowywać urządzenie w dwie osoby.

Na czas transportu urządzenie zostało przymocowane do palety za pomocą taśmy.

Usuń taśmę z urządzenia, a następnie zdejmij je z palety transportowej.

Usuń całe opakowanie z urządzenia.

Uwaga!

Przesuwając urządzenie, postępuj z nim ostrożnie. Bęben nie ma mocowań transportowych.

Umieść urządzenie w docelowym miejscu pracy.

4.2 Instrukcje recyklingu opakowania

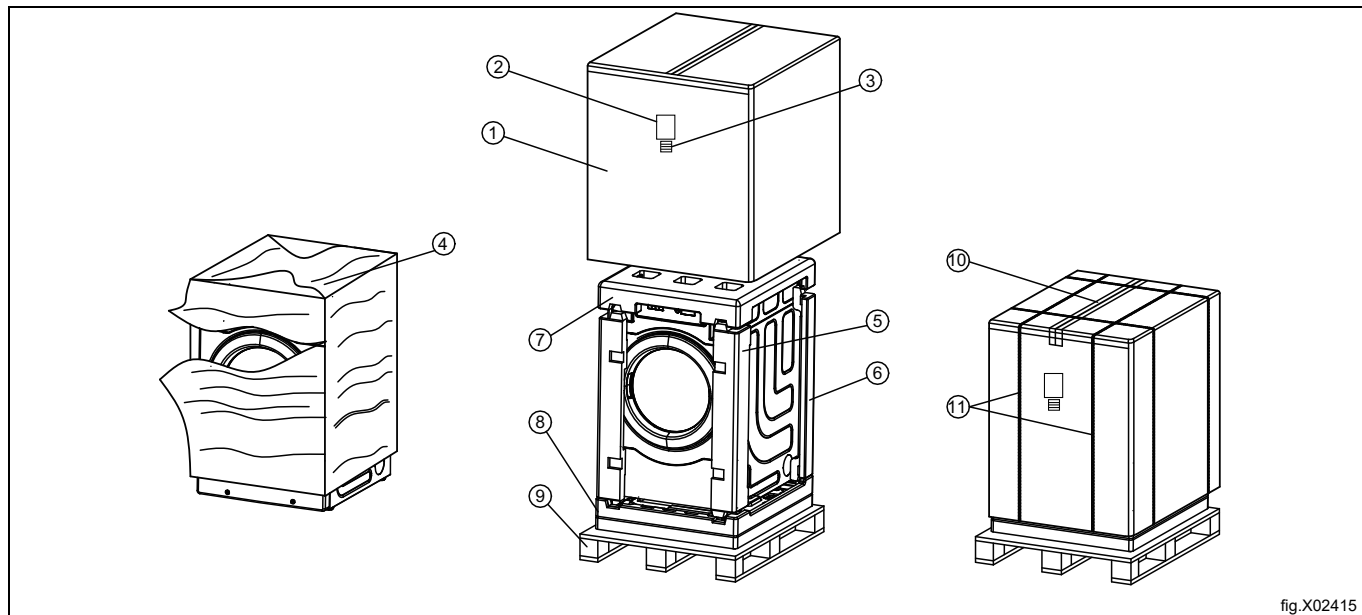


fig.X02415

Rys.	Opis	Kod	Typ
1	Karton	PAP 20	Papier
2	Naklejka na pudło opakowania	PAP 22	Papier
3	Naklejka z kodem kreskowym	PAP 22	Papier
4	Folia	HDPE 2	Tworzywa sztuczne
5	Zabezpieczenie narożników przednich	PS 6	Tworzywa sztuczne
6	Zabezpieczenie narożników tylnych	PS 6	Tworzywa sztuczne
7	Zabezpieczenie blatu	PS 6	Tworzywa sztuczne
8	Zabezpieczenie podstawy	C/* 81	Kombinacja
9	Paleta	FOR 50	Drewno
10	Taśma PET	PET 1	Tworzywa sztuczne
11	Taśma pakująca	PP 5	Tworzywa sztuczne

4.3 Umieszczenie

Urządzenie należy ustawić tak, aby zapewnić dużą ilość miejsca do pracy zarówno dla użytkowników, jak i pracowników serwisu.

Zaleca się zachowanie następujących odległości:

- Drzwi muszą mieć przestrzeń pozwalającą na pełne otwarcie wynoszącą 91 cm.
- Zaleca się zachowanie minimalnej przestrzeni wolnej ponad urządzeniem wynoszącej 15,24 cm.
- Suszarka powinna zostać ustawiona w odległości co najmniej 30,5 cm od najbliższej przeszkody. Zaleca się zachowanie odległości 61 cm, aby ułatwić instalację, konserwację oraz obsługę.

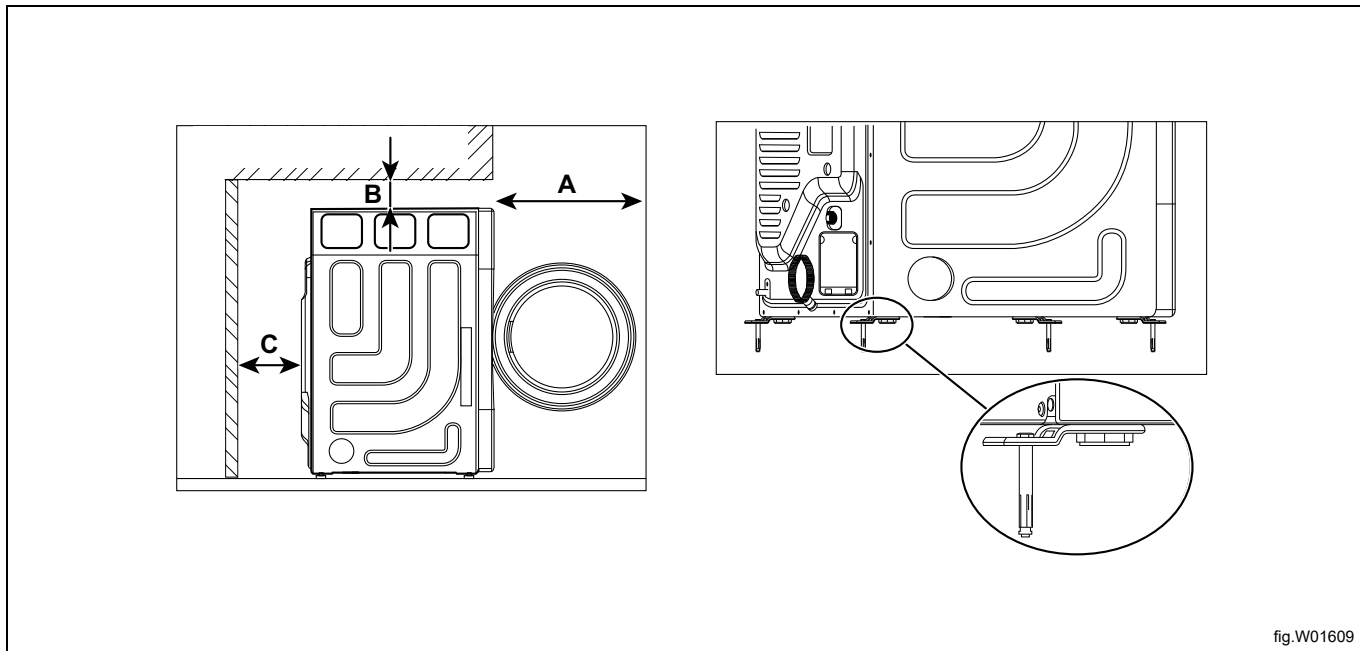


fig.W01609

A	Min. 91 cm
B	Min. 15,24 cm
C	Min. 30,5 cm

4.4 Montaż mechaniczny

Wypoziomować pralkę przy pomocy nóżek. Zakres regulacji wysokości nóżek wynosi 15 mm.

Nóżki należy przytwierdzić za pomocą nakrętek (A).

W przypadku suszarki gazowej należy zablokować cztery nóżki za pomocą śrub rozporowych oraz płytek dociskowych, które zostały dostarczone w komplecie. W ten sposób zapobiegnie się naprężeniu przewodów doprowadzających gaz w razie poruszenia urządzenia. Należy zablokować co najmniej dwie nóżki ustawione po przekątnej.

Patrz rysunek w prawym górnym rogu. Jeśli warunki instalacji nie są odpowiednie do stosowania śrub rozporowych, można również użyć linki, przymocować urządzenie do stałego kołka na ścianie.

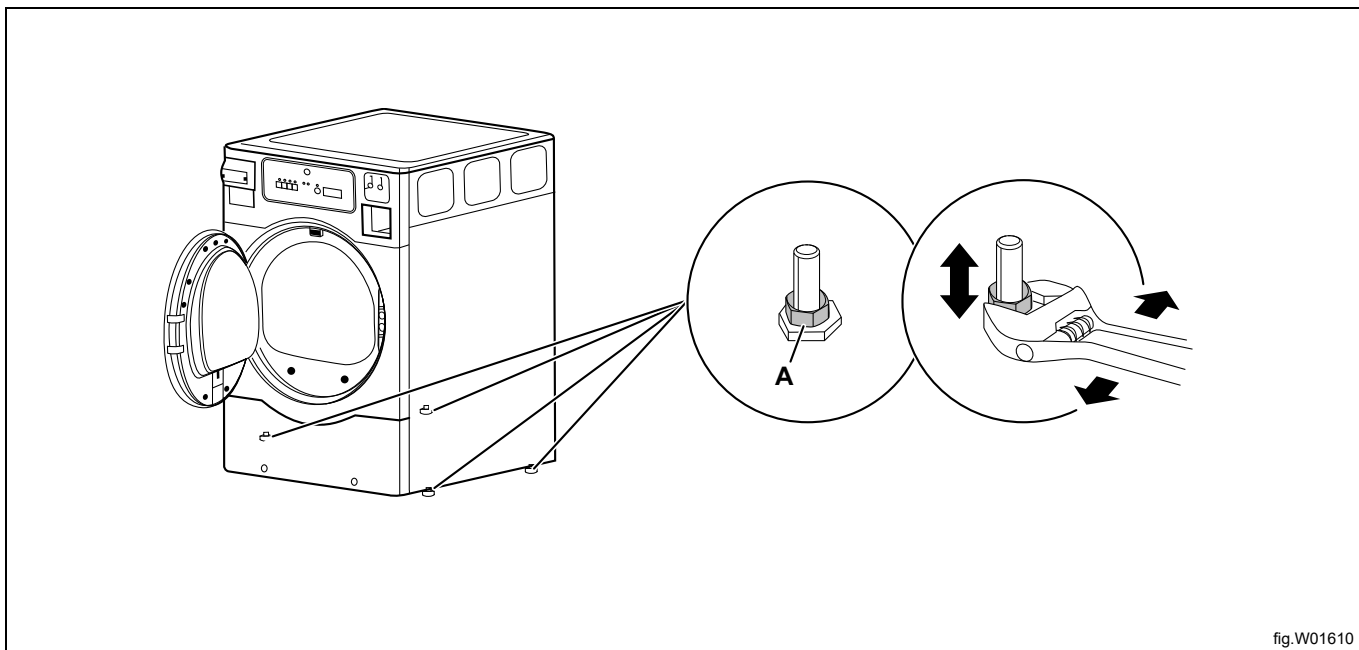


fig.W01610

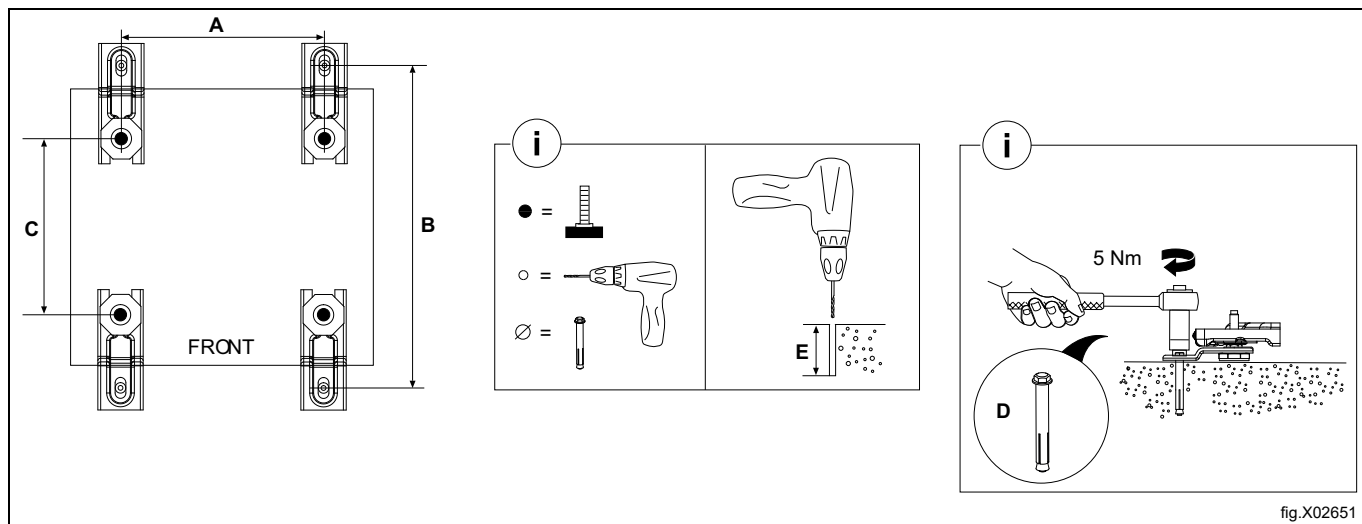


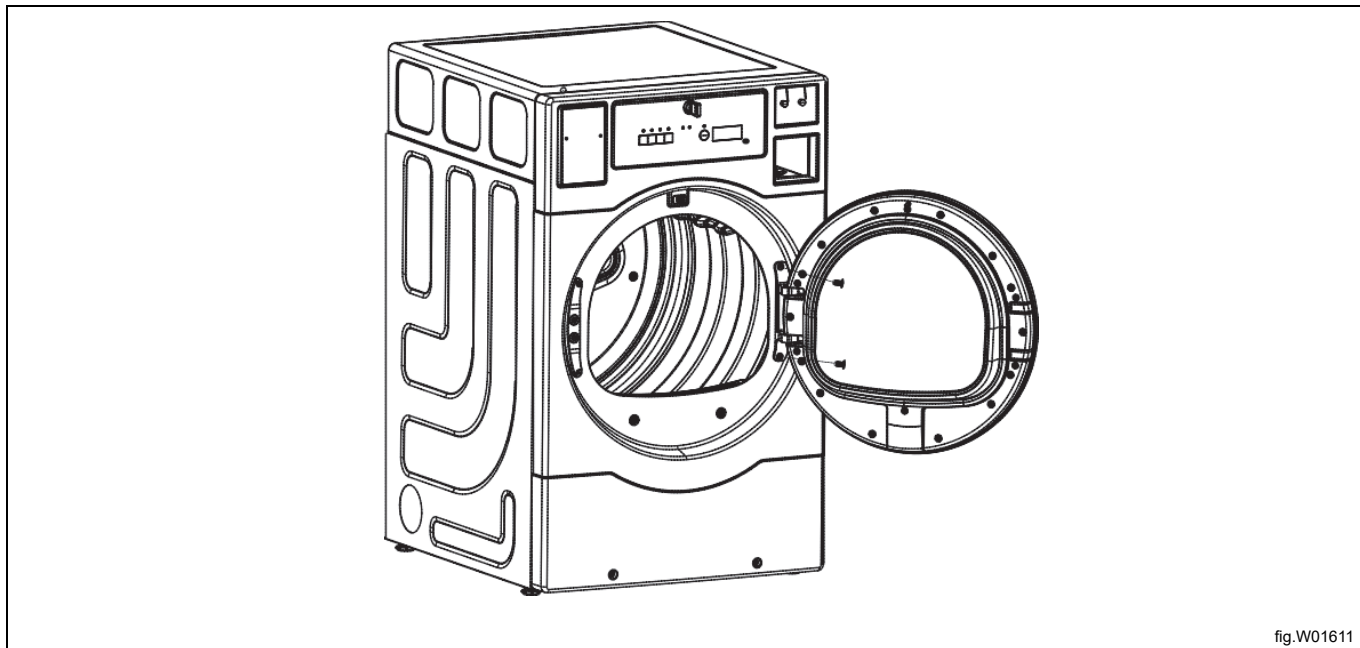
fig.X02651

mm	A	B	C	D	E
TE1220E	628	715	586	10	67
TE1220G	628	715	586	10	67

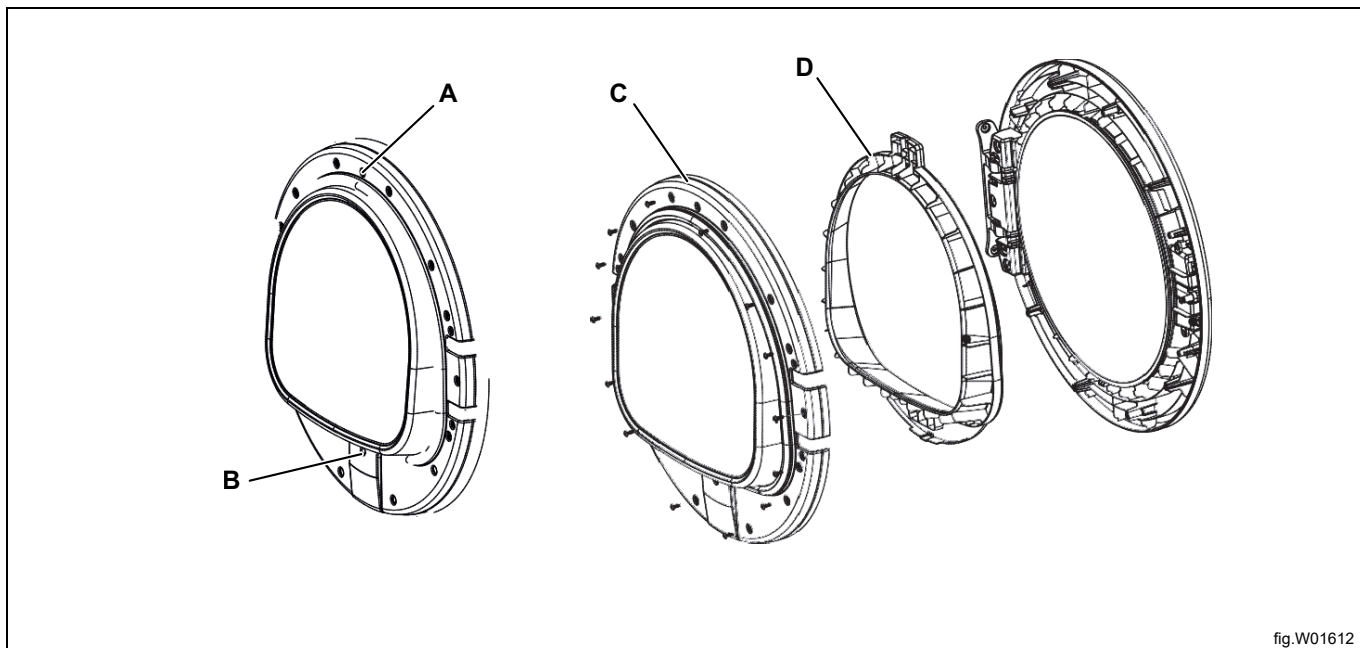
5 Zmiana strony otwierania drzwiczek

Odłącz zasilanie urządzenia.

Zdemontuj zawias i wyjmij drzwi.



Wyjmij śruby z modułu drzwi za wyjątkiem (A) oraz (B). Obróć części tylnej płyty drzwi (C) oraz ramę środkową (D) o 180 stopni. Wkręć śruby z powrotem do modułu drzwi.



Zdemontuj dwa magnesy (A) oraz pokrywę ochronną (B) i przełóż je na drugą stronę.

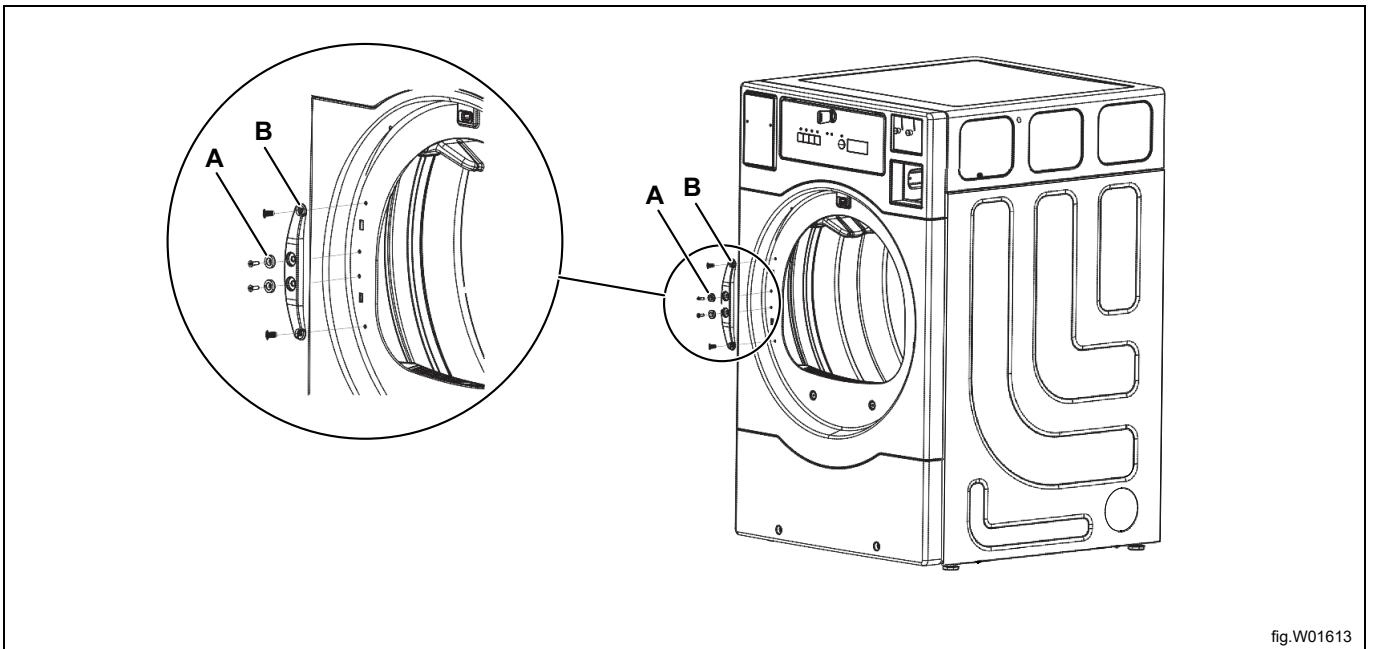


fig.W01613

Założ z powrotem dwa magnesy (A) oraz pokrywę ochronną (B).
Zamontuj drzwi z powrotem po przeciwległej stronie i zamocuj zawiasy.

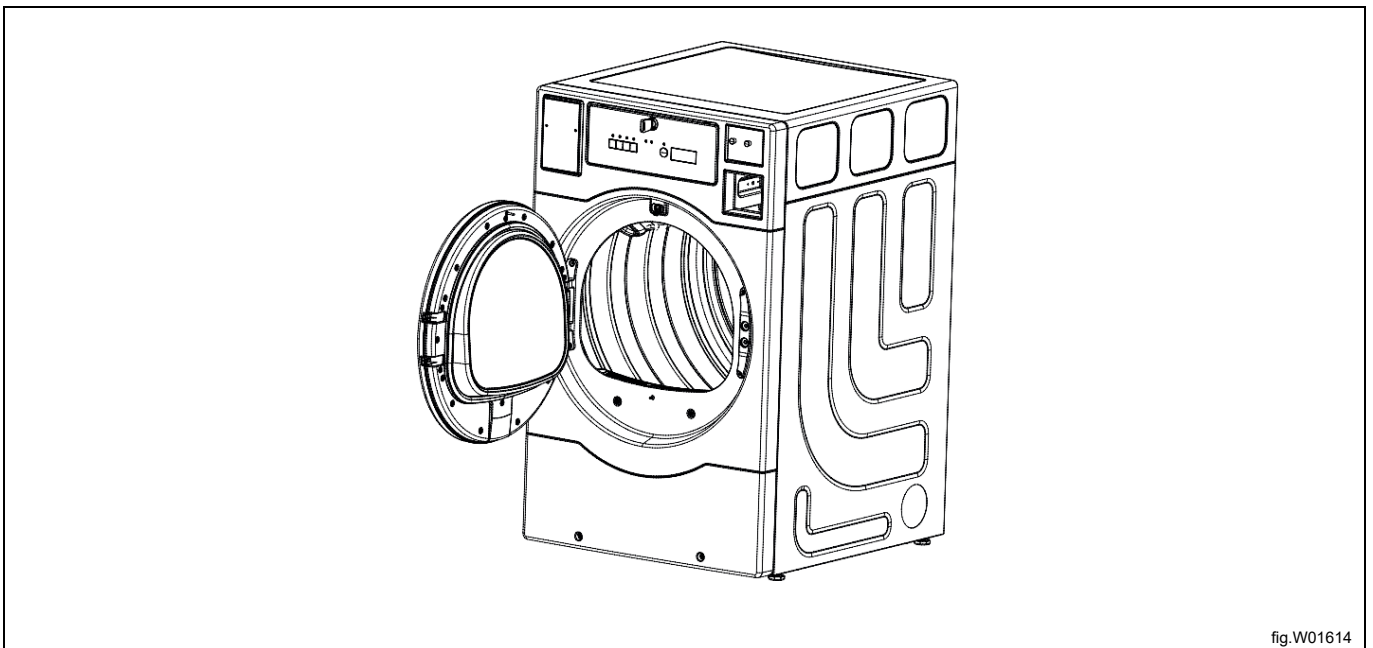


fig.W01614

Podłącz zasilanie urządzenia.
Wykonaj próbne uruchomienie urządzenia.

6 System odprowadzania powietrza

6.1 Zasada obiegu powietrza

Dmuchała wytwarza w urządzeniu niskie ciśnienie, wyciągając powietrze do bębna poprzez nagrzewnicę.

Podgrzane powietrze przechodzi przez suszone rzeczy oraz otwory w bębnie.

Następnie powietrze wypływa przez filtr włókninowy znajdujący się pod bębniem. Następnie powietrze jest odprowadzane przez dmuchawę oraz układ wylotu powietrza.

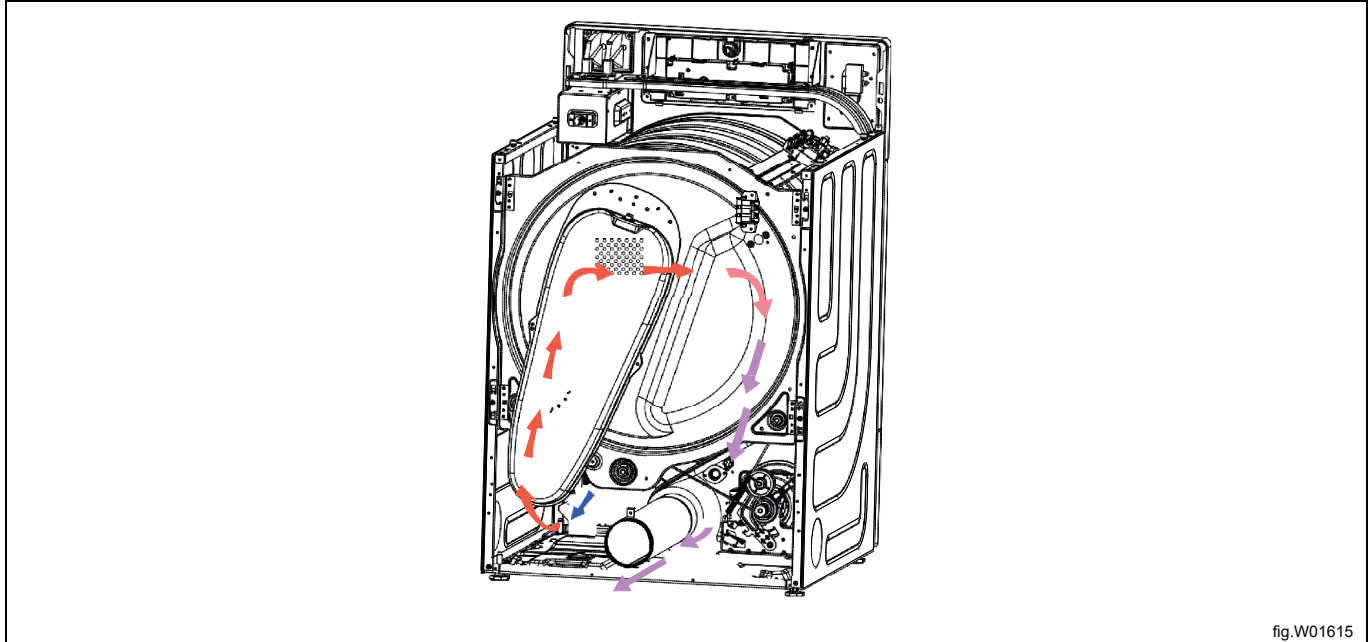


fig.W01615

Uwaga!

Aby efekt suszenia był jak najlepszy, ważne jest, by urządzenie otrzymywało dostateczną ilość świeżego powietrza.

6.2 Świeże powietrze

W celu zapewnienia maksymalnej wydajności i możliwie krótkiego czasu suszenia ważne jest zapewnienie, by ilość świeżego powietrza dopływającego do pomieszczenia z zewnątrz była taka sama, jak objętość powietrza odprowadzanego na zewnątrz pomieszczenia.

Aby uniknąć przeciągów w pomieszczeniu, ważne jest, by wlot powietrza znajdował się za urządzeniem.

Zaleca się, aby powierzchnia wlotu powietrza była pięciokrotnie większa od powierzchni przekroju rury wentylacyjnej. Powierzchnia wlotu powietrza odpowiada powierzchni, przez którą może przepływać powietrze, bez oporu pochodzącego od osłony z kratką lub listwami.

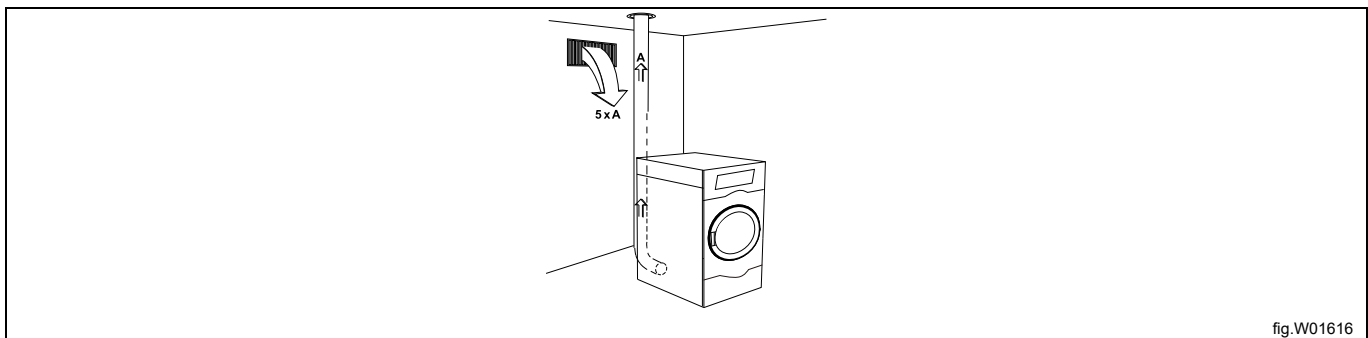


fig.W01616

Uwaga!

Osłony z kratką lub listwami często zasłaniają połowę całkowitej powierzchni przepływu świeżego powietrza. Pamiętaj, by wziąć to pod uwagę.

6.3 Kanał wylotowy

- Do wylotu powietrza należy użyć tylko sztywnych lub giętkich kanałów metalowych.
- Nie wolno stosować plastikowych kanałów wylotowych.
- Zalecany materiał dla wylotu powietrza to stal galwanizowana.
- Kanałów wylotowych nie można mocować przy pomocy śrub lub innych przedmiotów, które wchodzą do ich środka, ponieważ mogą one wyłapywać strzępki odzieży.
- Wylot powietrza nie powinien być skierowany na ścianę, sufit lub do przestrzeni zamkniętej budynku.
- Kanał wylotowy musi być prowadzony w pewnej odległości od budynku, gdyż skraplanie się wody może spowodować uszkodzenia budynku wskutek mrozu.
- Kanał wylotowy musi prowadzić na zewnątrz budynku (obiektu).
- Kanał wylotowy musi być tak poprowadzony, by był chroniony z zewnątrz.
- Kanał wylotowy musi być gładki wewnątrz (niski opór dla powietrza).
- Zagięcia (kolana) kanału wylotowego muszą być łagodne.

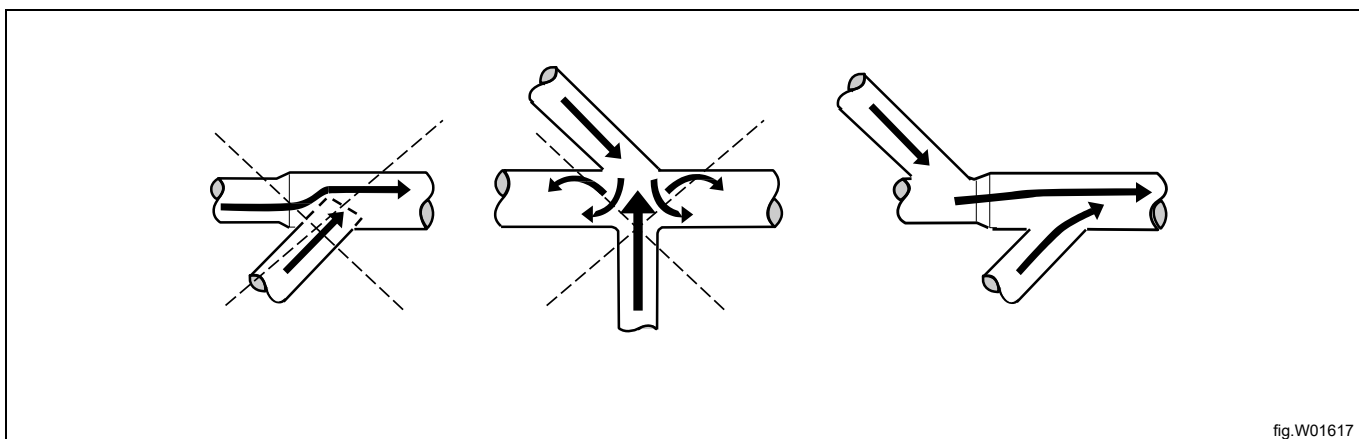


fig.W01617

6.4 Wspólny kanał wylotowy



Zaleca się, aby każde urządzenie było podłączone do oddzielnego przewodu wylotowego oraz było dokładnie do niego podłączone.

W przypadku gdy z jednego kanału wylotowego korzysta wiele urządzeń, to za każdym kolejnym urządzeniem kanał musi być coraz większy.

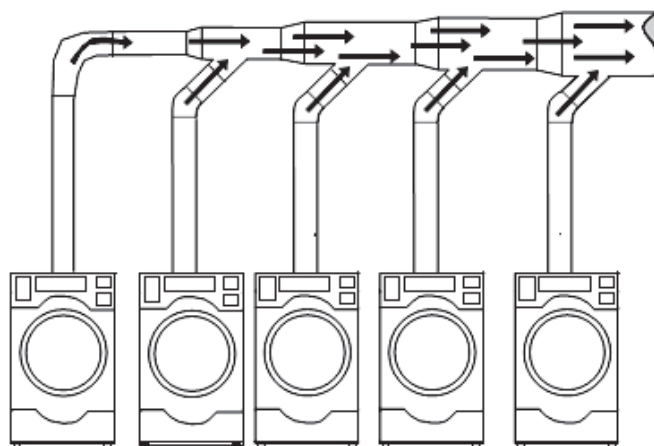


fig.W01618

Liczba urządzeń		1	2	3	4	5	6	7	8	9	10
Kanał wylotowy	ø mm	100	200	300	300	400	400	500	500	600	600
Zalecana powierzchnia wlotu świeżego powietrza	m ²	0,04	0,16	0,35	0,35	0,63	0,63	0,98	0,98	1,41	1,41
Zalecana powierzchnia wlotu świeżego powietrza	m ²	0,03	0,117	0,223	0,31	0,351	0,468	0,585	0,702	0,846	1,17



Zmniejszanie średnicy kanału wylotowego jest niedozwolone.

Jeśli kilka suszarek jest podłączonych do wspólnego kanału wylotowego, należy przewidzieć instalację żaluzji ciągu wstecznego.

Jeśli nie, na wkład w suszarkę wpłynąć będą inne suszarki i może on być wilgotny.

6.5 Dobór wielkości wylotu powietrza

Istotne jest, aby zapewnić suszarce właściwą ilość powietrza odpowiadającą jej mocy. Zbyt duży lub niewystarczający strumień powietrza powoduje wydłużenie czasu suszenia.

Jeśli rura wylotowa jest długa lub układ wentylacyjny nie jest właściwie zaprojektowany, zaleca się okresowe czyszczenie rur wylotowych. Rury wylotowe będą krótkie, aby maszyny pracowały optymalnie.

Brak zainstalowania żaluzji ciągu wstecznego we wspólnych kanałach wylotowych suszarek może tworzyć niebezpieczne warunki, np. przepływ zwrotny

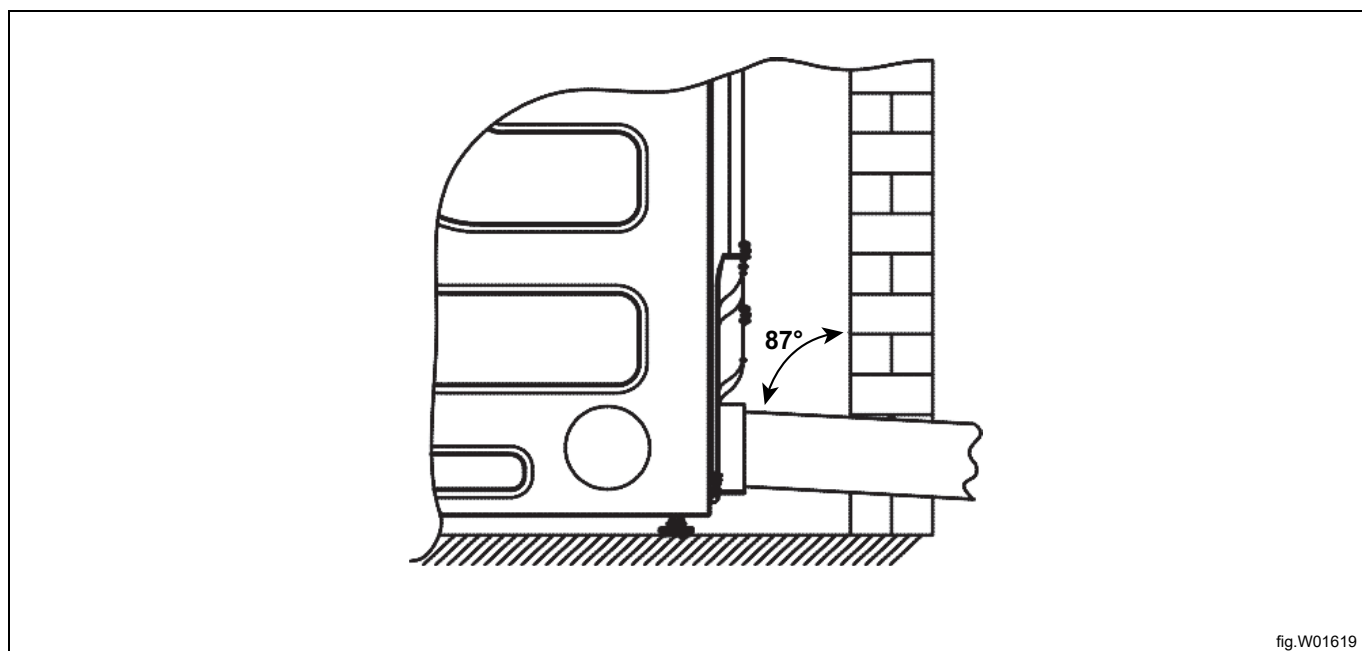
spalin. Zaleca się stosowanie pojedynczego lub niezależnego układu wentylacji. Zaleca się unikanie zginania przewodów pod kątem 90° ; stosować zginanie pod kątem 30° oraz/lub 45° .

Zaleca się, aby nie stosować wentylatorów wylotowych lub pomocniczych w układzie wylotowym. Jeśli konieczny będzie dodatkowy wentylator wylotowy, należy pamiętać, aby spełnić wszelkie inne wymagania dotyczące instalacji.

Przewód wylotowy musi być zaprojektowany tak, aby statyczne ciśnienie zwrotne, mierzone od wylotu nie przekraczało maksymalnej wartości dopuszczalnej, określonej w danych technicznych.

Uwaga!

1. Wylot spalin z suszarki gazowej powinien być żeński i powinien umożliwiać podłączenie przewodu spalin o średnicy zgodnej z przepisami obowiązującymi w kraju instalacji urządzenia.
2. Podczas instalacji przewodu wylotowego suszarki gazowej należy utrzymywać pewien kąt w stosunku do ściany pionowej, aby umożliwić odprowadzenie kondensatu powstającego podczas użytkowania chłodnego urządzenia.
3. Miejsce podłączenia przewodu wylotowego z suszarką powinno być uszczelnione za pomocą stalowego zacisku lub taśmy, aby nie dopuszczać do wydostawania się produktów spalania z urządzenia.
4. W przypadku suszarki gazowej zakazane jest stosowanie wentylacji pionowej.



6.6 Osłona kanału wylotowego na zewnątrz

Aby chronić zewnętrzny koniec poziomego kanału wylotowego przed czynnikami atmosferycznymi, należy zainstalować kolanko 90° skierowane w dół w miejscu, w którym kanał wychodzi z budynku. Jeśli kanał przechodzi pionowo przez dach, należy chronić go przed czynnikami atmosferycznymi poprzez zastosowanie elementu w kształcie U (180°) skierowanego wylotem w dół. Należy zawsze zapewnić, aby odległość pomiędzy wylotem kanału a najbliższą przeszkodą wynosiła co najmniej dwukrotność średnicy.



Ważne



Nie należy używać żadnych ekranów, żaluzji, ani pokryw na otworze zewnętrznym kanału wylotowego.

7 Przyłącze elektryczne

7.1 Instalacja elektryczna



Instalację elektryczną mogą wykonywać jedynie przez osoby odpowiednio wykwalifikowane.



Należy pamiętać, że maszyny są zaprojektowane w taki sposób, aby zapewnić wysoki poziom bezpieczeństwa dla osób, dlatego też takie elementy wyposażenia zewnętrznego, jak wyłącznik ELCB, nie są niezbędne. Jeśli jednak zastosowany ma być wyłącznik ELCB, pamiętaj o następujących kwestiach:

- zwrócić się do kwalifikowanej, upoważnionej firmy instalacyjnej celem zapewnienia, by został wybrany właściwy typ wyłącznika o właściwych parametrach,
- dla osiągnięcia maksymalnej niezawodności, podłączaj tylko jedno urządzenie do każdego wyłącznika różnicowoprądowego,
- upewnić się, że kabel uziemiający jest prawidłowo podłączony.

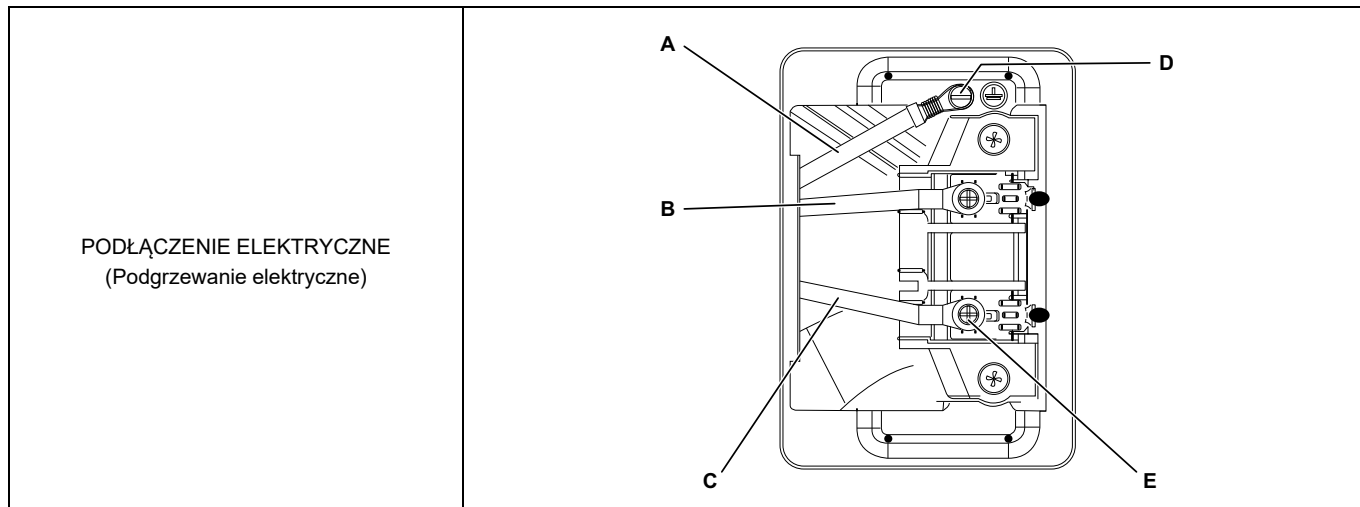
W przypadku, gdy pralka nie jest wyposażona w wyłącznik wielobiegunowy, należy go wcześniej zainstalować.

Przestrzegać zasad podłączania przewodów: aby ułatwić instalację i obsługę maszyny należy zamontować wyłącznik wielobiegunowy.

Kabel łączący powinien zwisać w łuku o dużym promieniu.

7.2 Podłączenie jednofazowe:

W przypadku suszarki podgrzewanej elektrycznie zdemontuj pokrywę z modułu. Podłącz uziemienie i inne przewody w pokazany sposób.



A	G Przewód uziemiający
B	L Przewód zasilający
C	N Przewód zasilający
D	Śruba uziemienia (zielona)
E	Śruba płyty zaciskowej

Gniazdko – Odpowiednio uziemione gniazdko z 3 bolcami powinno być umieszczone w taki sposób, aby przewód zasilający był dostępny, kiedy suszarka jest już zainstalowana.



Po zakończeniu instalacji zamontuj z powrotem pokrywę i sprawdź, czy:

- bęben jest pusty.
- urządzenie działa. W tym celu podłącz urządzenie do zasilania i uruchom program z grzaniem.

7.3 Połączenia elektryczne

Grzanie	Napięcie zasilania	Hz	Moc grzewcza	Moc całkowita kW	Zalecany bezpiecznik A
Podgrzewanie elektryczne	208 – 240 V	60	4,84 kW	4,3 – 5,56	30
Podgrzewanie gazowe	208 – 240 V	60	5,9 kW	0,75 – 0,9	10

7.4 Instalacja mechanizmu wrzutowego (modele z mechanizmem wrzutowym)

1. Odblokuj panel sterowania za pomocą klucza dostarczonego w komplecie.
2. Poluzuj cztery śruby w panelu sterowania.
3. Wyjmij cztery zaciski wyświetlacza PCB, wyciągnij główny panel sterowania, a następnie zdemontuj obsadę panelu sterowania.
4. Zainstaluj płytę czołową mechanizmu wrzutowego w obsadzie panelu sterowania i przykręć dwiema sześciokątnymi nakrętkami z kołnierzem, a następnie złożź mechanizm wrzutowy na płycie czołowej i przykręć dwiema sześciokątnymi nakrętkami samohamownymi.
5. Podłącz zacisk z 8 pinami do uprząży, a następnie zamocuj uprząż na belce poprzecznej za pomocą plastikowej opaski

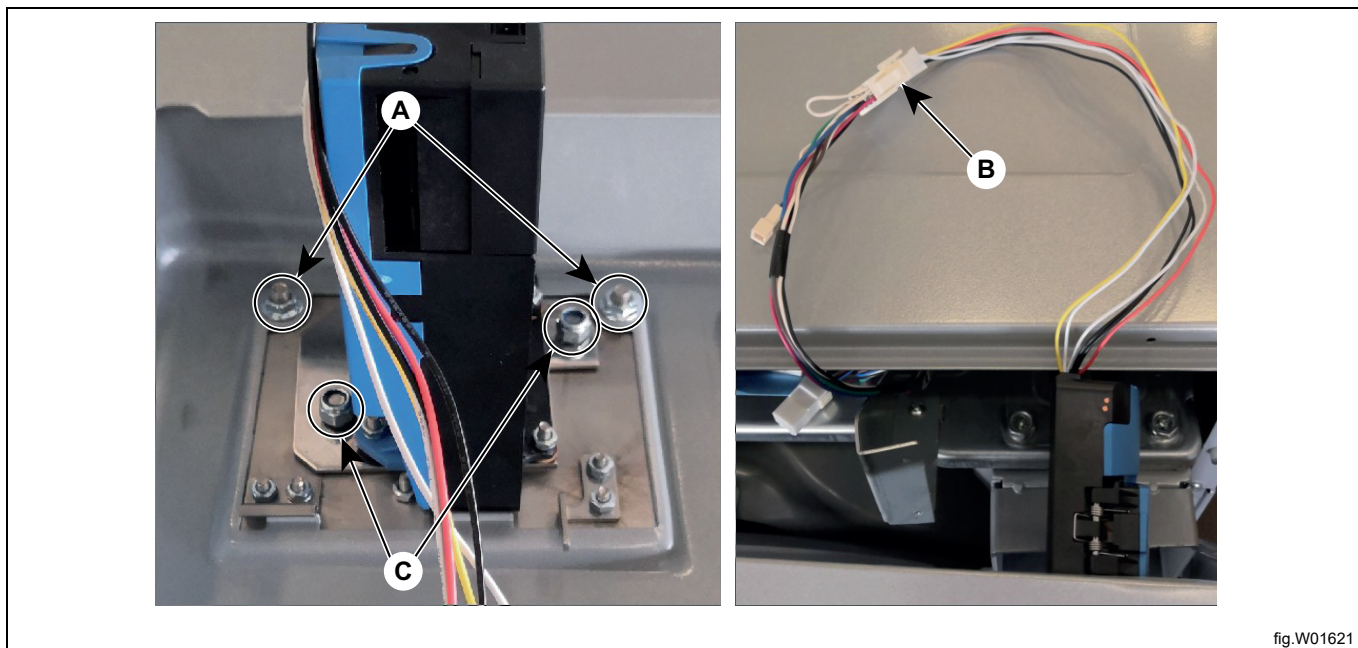
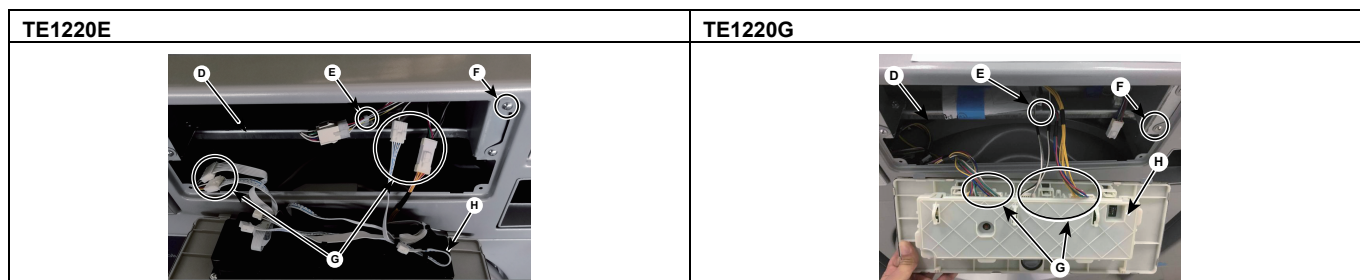


fig.W01621

A	dwie sześciokątne nakrętki z kołnierzem
B	zacisk 8-pin
C	dwie sześciokątne nakrętki samohamowne

6. Zamontuj ostrożnie obsadę panelu sterowania, nie uszkodź mechanizmu wrzutowego.
7. Przykręć z powrotem obsadę panelu sterowania za pomocą czterech śrub.



D	belka poprzeczna
E	plastikowa opaska
F	razem cztery śruby
G	cztery zaciski wyświetlacza PCB (podgrzewanie elektryczne)
H	główny panel sterowania

8. Podłącz cztery zaciski wyświetlacza PCB. Na zdjęciu powyżej pokazano podłączenie czterech zacisków w suszarce z podgrzewaniem elektrycznym, jednakże w suszarce z podgrzewaniem gazowym zaciski są podłączane bezpośrednio do płyty wyświetlacza.
9. Zablokuj główny panel sterowania za pomocą klucza dostarczonego w komplecie.

8 Przyłącze gazu

8.1 Informacje ogólne



Czynności te mogą być wykonywane jedynie przez osoby odpowiednio wykwalifikowane.

Zamontuj zawór odcinający przed przyłączem wejściowym urządzenia.

Ustawienie fabryczne ciśnienia dyszy odpowiada wartościom paliwa podanym na etykiecie z danymi.

Sprawdź, czy ciśnienie dyszy oraz wartość paliwa odpowiadają wartościom w tabeli gazu na następnych stronach. Jeśli nie, skontaktuj się z dostawcą.

Uwaga!

Po podłączeniu sprawdź wszystkie połączenia. Nie może być żadnych nieszczelności.

8.2 Podłączenie suszarki do instalacji gazowej.

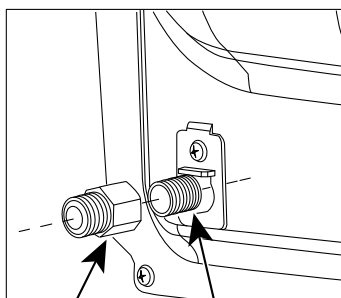
1. Zdejmij zatyczkę z końcówki wlotu gazu.
2. Zainstaluj żeńską przejściówkę 3/8" NPT na końcu wlotu gazu do suszarki. Rozmiar męski przejściówki to R1/2".
3. Podłącz złącze elastycznego metalowego przewodu gazu do przejściówki.
4. Dokręć elastyczne podłączenie przewodu gazu za pomocą dwóch regulowanych kluczy.



Ważne

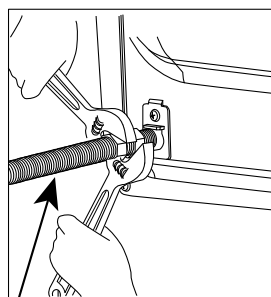


Na gwinty przejściówki i wloty gazu do suszarki nałóż uszczelnienie lub taśmę PTFE.



A

B



C

fig.W01624

A	Przejściówka
B	Wlot gazu 3/8" NPT
C	elastyczny metalowy przewód gazowy

8.3 Instalacja gazowa

To urządzenie gazowe zostało przystosowane do spalania gazu ziemnego, o czym informuje umieszczona na nim tabliczka znamionowa.

Musisz sprawdzić typ gazu energetycznego dostępnego w Twojej lokalizacji.

Urządzenie należy wyposażyć w różne dysze w zależności od rodzaju gazu.

8.4 Tabela ciśnienia

Tabliczka z danymi przedstawia rozmiar dyszy i ciśnienie w dyszy oraz państwa, w których wykorzystywany jest gaz tej klasy:

(Ciśnienie: 1 mmH₂O=10 Pa=0,1 mbar)

Gaz LPG	Kategoria gazu	Ciśnienie na przyłączy [mbar]	Ciśnienie w dyszy (mbar)	Wielkość dyszy [ø mm]	Oznaczenie gazu	Kod naklejki
Butan	3B/P	29	28	1,321 (nr 55)	G30	Naklejka D
Propan	3P	37	35,6	1,321 (nr 55)	G31	Naklejka C
Mieszanka butanu/ Mieszanka propanu	3+	28 – 30/ 37	28 (G30)/ 35,6 (G31)	1,321 (nr 55)	G30/ G31	Naklejka E

8.5 Uruchomienie próbne

- Wybierz program z podgrzewaniem.
- Uruchom urządzenie.
- Sprawdź ciśnienie w dyszy, patrz 8.4 *Tabela ciśnienia*.
- Sprawdź, czy gaz pali się jednolicie.

8.6 Instrukcja przeróbki

Przeróbka może być wykonana jedynie w serwisie zgodnie z instrukcją producenta oraz obowiązującymi normami i przepisami obowiązującymi lokalnie. Należy ściśle przestrzegać niniejszych instrukcji, aby zminimalizować ryzyko pożaru lub wybuchu oraz nie dopuścić do uszkodzenia mienia, obrażeń cielesnych, a nawet zgonu. Serwis jest odpowiedzialny za prawidłową instalację niniejszego zestawu.

Do przeróbki potrzebne są następujące części:

Lista części

Lista części

1 DYSZA	Palnik-Butan lub Propan
1 NAKLEJKA A	Naklejka zaworu gazu LPG
1 NAKLEJKA B	Protokół przeróbki
1 NAKLEJKA C	Zmiana tabliczki znamionowej propanu
1 NAKLEJKA D	Zmiana tabliczki znamionowej butanu
1 NAKLEJKA E	Zmiana tabliczki znamionowej butanu

Suszarka została przystosowana fabrycznie do spalania gazu ziemnego. W razie konieczności przerobienia do spalania gazu LPG, proszę przeczytać niniejsze instrukcje przed dalszymi czynnościami. Niniejsza suszarka może zostać przerobiona do spalania gazu LPG pod warunkiem, że znajduje się na wysokości maks. 10 000 stóp. W przypadku instalacji na wysokości powyżej 10 000 stóp należy skontaktować się z serwisem w celu otrzymania stosownych instrukcji.

1. Wyjmij wtyczkę przewodu zasilającego suszarki z gniazda lub odłącz zasilanie.
2. Odłącz zasilanie gazem za pomocą zaworu na zasilaniu suszarki.
3. Zdejmij panel dolny.

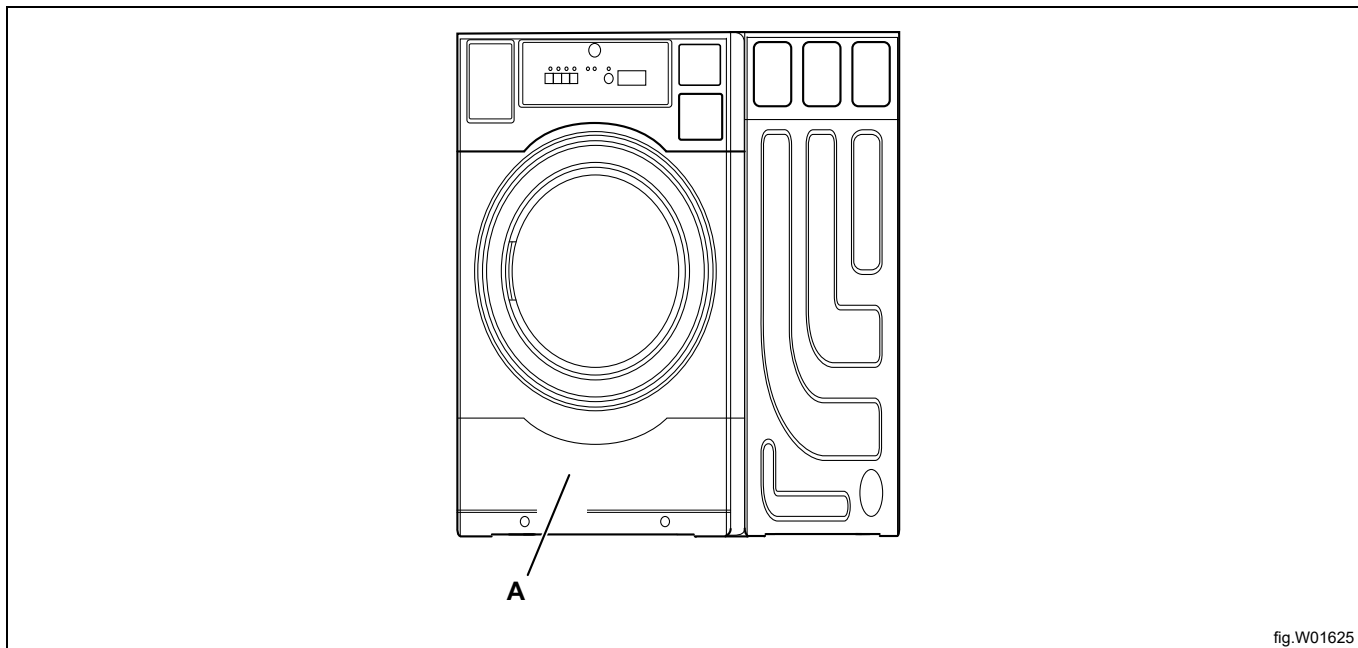


fig.W01625

A	Panel dolny
---	-------------

4. Zakręć zawór gazu.
5. Poluzuj sześciokątną nakrętkę złącza, przekręcając ją kluczem w lewo.

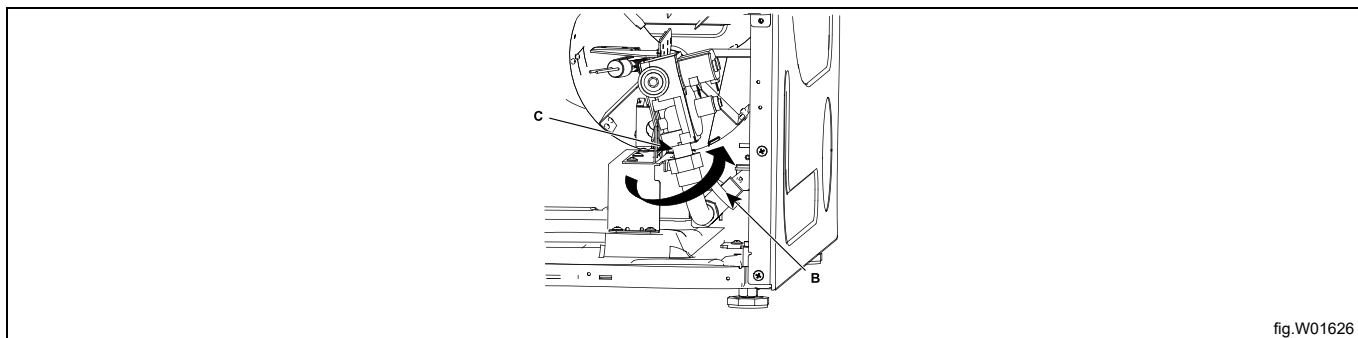


fig.W01626

B	zawór gazu
C	złącze

6. Śrubokrętem krzyżowym odkręć dwie śruby.

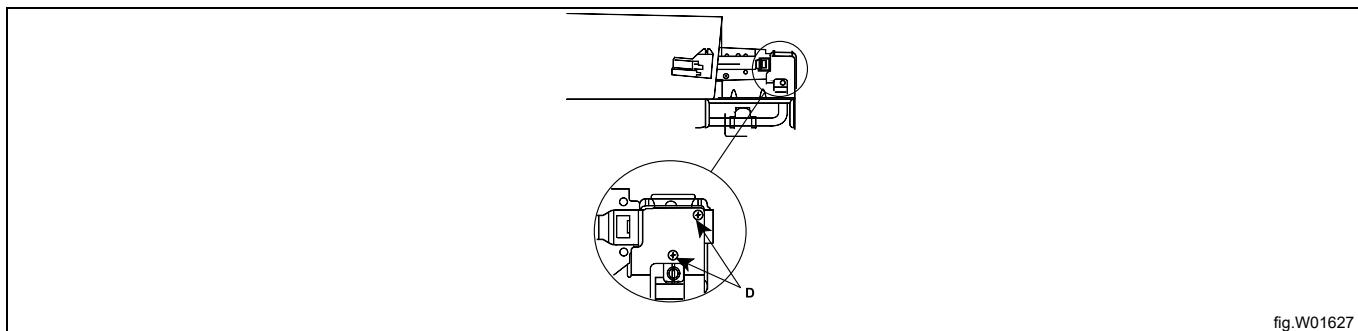


fig.W01627

D	dwie śruby
---	------------

7. Odłącz przewody zapłonu od upręży, a następnie wyjmij zawór gazu.
8. Wyjmij dyszę palnika z zaworu i zastąp ją dyszą dostarczoną w komplecie w woreczku z akcesoriami. Dokręć nową dyszę do momentu 30 in-lbs (3,4 N·m).
Użyj dyszy nr 55 zarówno do butanu, jak i propanu.
9. Chwyć wgłębienia (nie zatyczkę) końcami szczypiec i przekręć pokrywę w taki sposób, aby oznaczenie LPG było skierowane w dół do punktu bazowego.
10. Naklej NAKLEJKĘ A (naklejka zaworu gazu LPG) na istniejącą naklejkę zaworu gazu.
11. Włóż zawór gazu z powrotem do podzespołu palnika. Mocno dokręć dwie śruby mocujące. Podłącz z powrotem zawór do upręży.
12. Sprawdź wszystkie połączenia pod kątem szczelności. Informacje na temat sposobu sprawdzania szczelności podano na następnej stronie.
13. Podłącz manometr do pomiaru ciśnienia w dyszy. Szczegółowe informacje na temat sprawdzania ciśnienia podano poniżej.

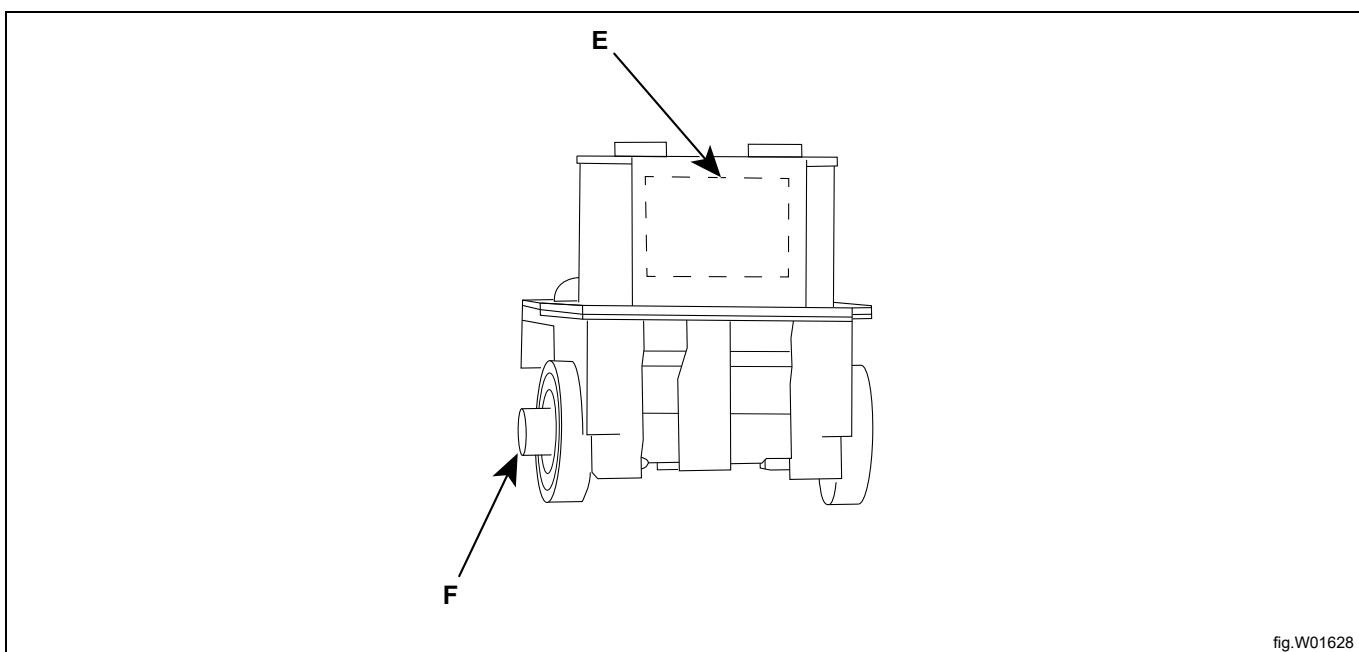


fig.W01628

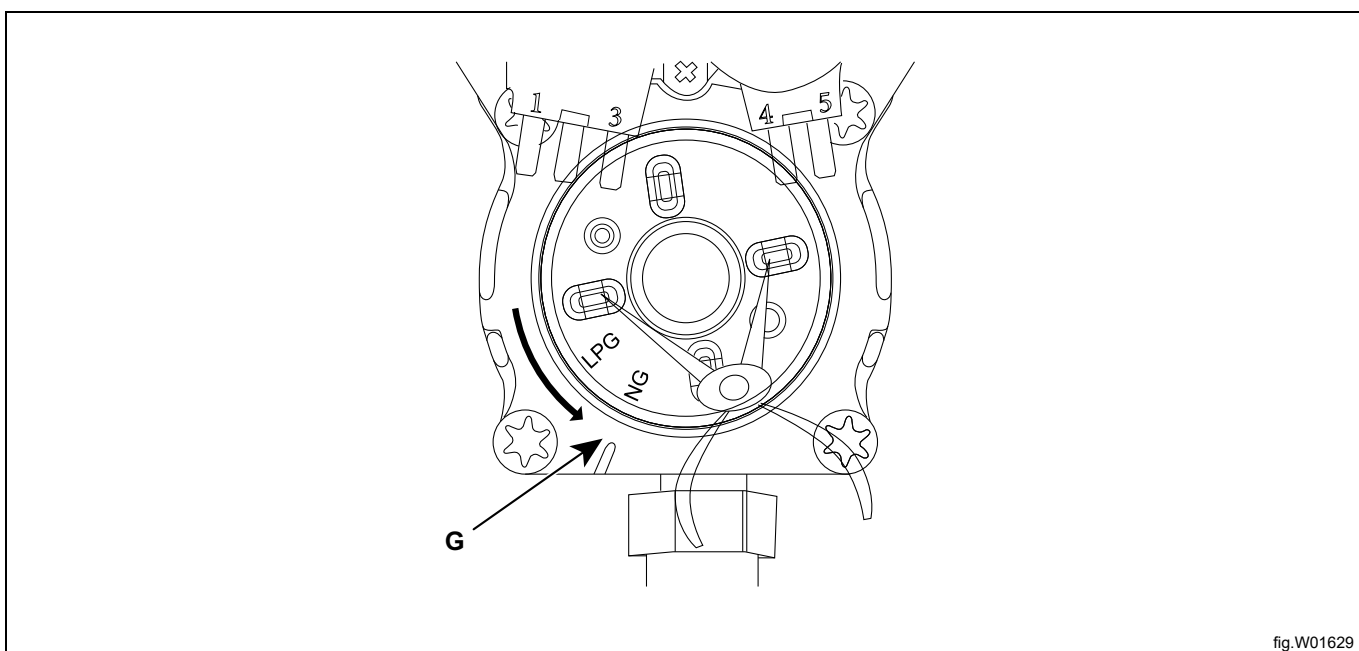


fig.W01629

E	Tutaj naklej NAKLEJKĘ A
F	nowa dysza
G	punkt bazowy

- Na NAKLEJCE B (protokół przeróbki) złóż podpis i wpisz datę. Naklej ją z prawej strony panelu obok zaworu gazu.
- Założ z powrotem panel dolny.

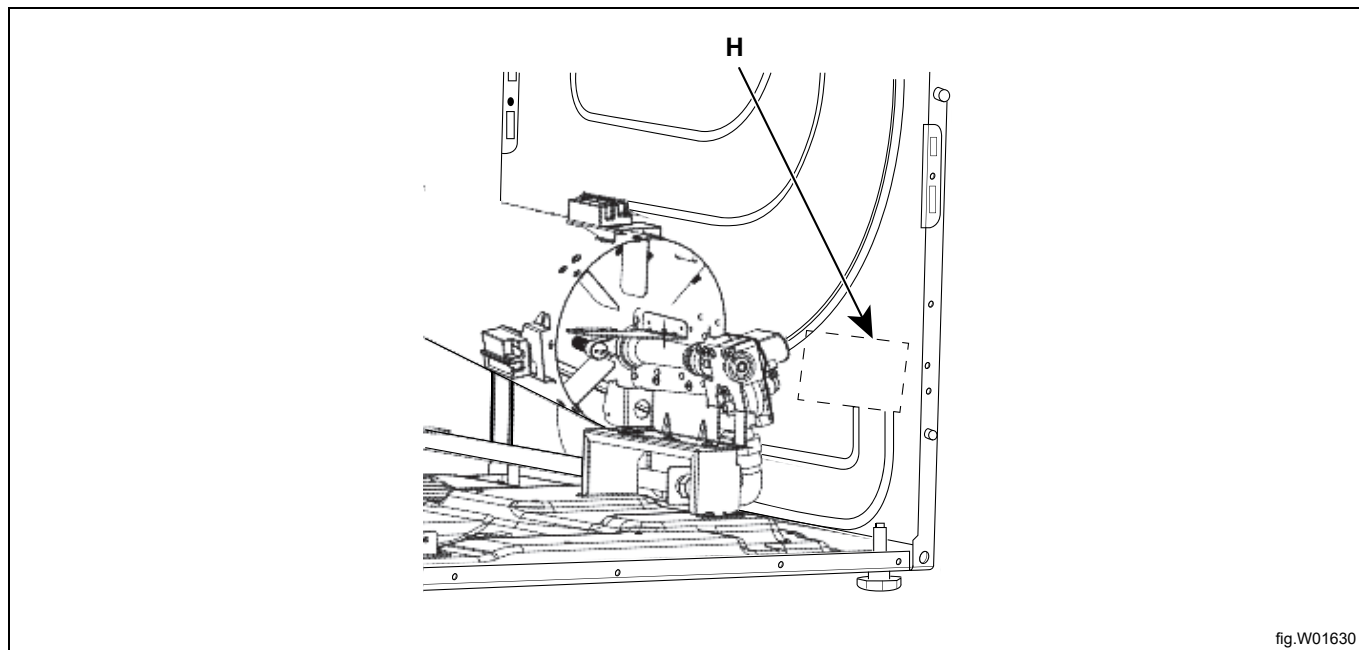


fig.W01630

H	Tutaj naklej NAKLEJKĘ B
---	-------------------------

Sprawdzenie szczelności

- Włącz zasilanie gazem.
- Włóż wtyczkę przewodu zasilającego suszarki do gniazda lub włącz z powrotem zasilanie.
- Ustaw cykl suszarki na program o wysokiej temperaturze i włącz suszarkę.
- Nanieś pędzelkiem lub aerozolem atestowany roztwór do wykrywania nieszczelności na króciec do pomiaru ciśnienia lub na nakrętkę złącza (jeśli jest) i sprawdź, czy nie dochodzi do nieszczelności, na co wskazywać będą rosnące pęcherzyki powietrza.
- Jeśli pojawiają się pęcherzyki powietrza, zakręć zawór gazu i dokręć złącze. Następnie ponownie sprawdź szczelność.
- Jeśli podczas przeróbki suszarka została przesunięta, w ten sam sposób sprawdź szczelność elastycznego przewodu gazowego oraz króćca przyłączeniowego pomiędzy suszarką a przewodem doprowadzenia gazu.
- Jeśli pojawiają się pęcherzyki powietrza dokręć złącze. Następnie ponownie sprawdź szczelność.
- Wyjmij wtyczkę przewodu zasilającego suszarki z gniazda lub odłącz zasilanie.

Sprawdzenie ciśnienia

1. Poluzuj śrubę pomiaru ciśnienia na króćcu do pomiaru ciśnienia.
2. Podłącz szczelny wąż do króćca do pomiaru ciśnienia. (Szczelny wąż należy podłączyć pomiędzy króćcem do pomiaru ciśnienia a manometrem).
3. Podłącz drugi koniec węża do manometru.
4. Podłącz zasilanie elektryczne i odkręć zasilanie gazowe suszarki.
Następnie odkręć zawór gazu.
5. Sprawdź ciśnienie na zaworze gazu w następujący sposób:
 - a. Podłącz manometr do przewodu.
 - b. Uruchom suszarkę z ustawieniem na program o wysokiej temperaturze.
 - c. Sprawdź ciśnienie w dyszy, patrz 8.4 *Tabela ciśnienia*.
 - d. Wyłącz suszarkę.
6. Wyjmij wtyczkę przewodu zasilającego suszarki z gniazda lub odłącz zasilanie.
7. Odłącz zasilanie gazem.
8. Odłącz manometr.
9. Odłącz wąż od króćca do pomiaru ciśnienia.
10. Dokręć śrubę pomiaru ciśnienia na zaworze gazu.

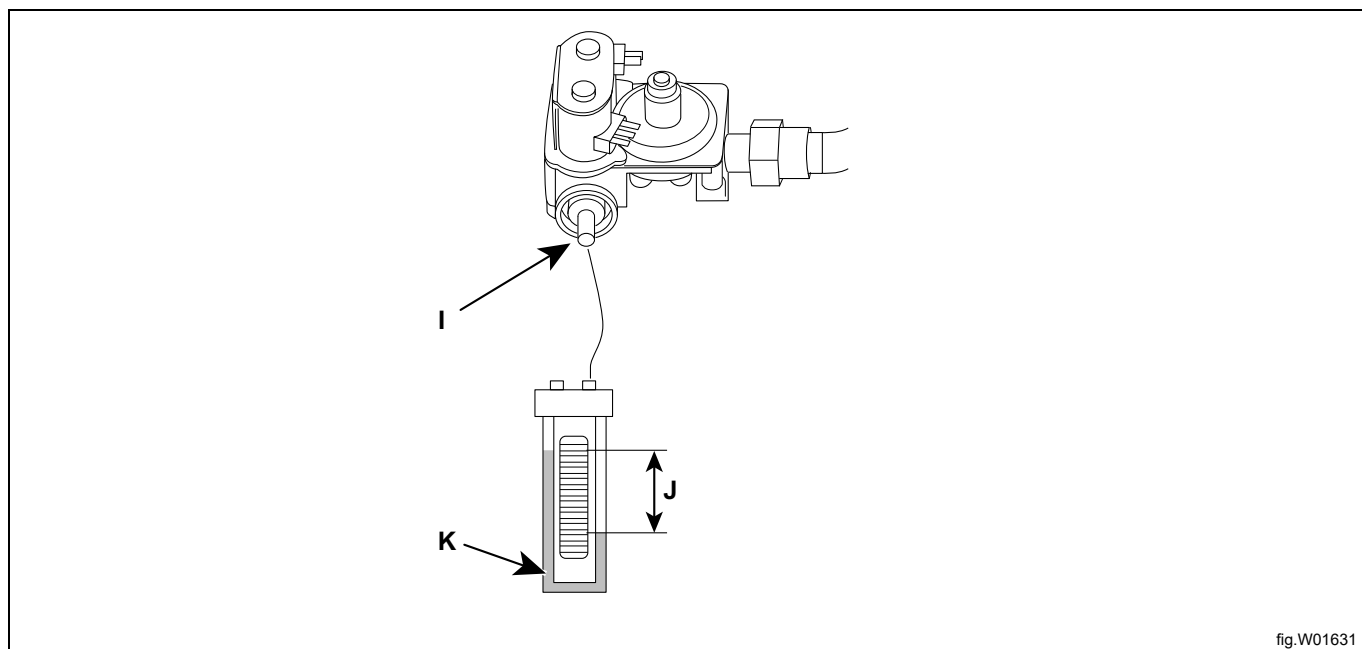


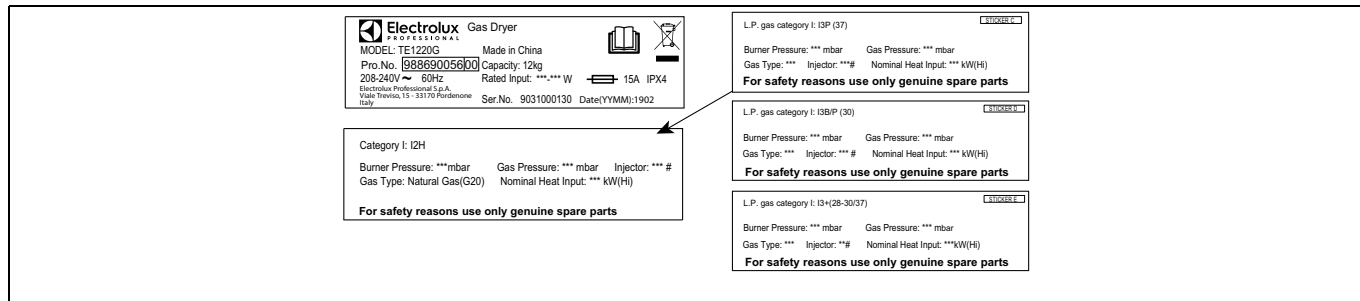
fig.W01631

I	Króciec do pomiaru ciśnienia
J	Ciśnienie w dyszy (patrz 8.4 <i>Tabela ciśnienia</i>)
K	Manometr cieczowy U-rurka

8.7 Naklejka z danymi

Po dokonaniu przeróbki urządzenia na inny rodzaj gazu należy zaktualizować naklejkę z danymi na panelu przednim, aby zapewnić ich poprawność.

Wybierz naklejkę C, D lub E z woreczka z akcesoriami, aby zasłonić oryginalną naklejkę, jak pokazano poniżej. Sprawdź prawidłowość kodu kraju i rodzaju gazu.



9 Działanie mechanizmu wrzutowego

W urządzeniach z mechanizmem wrzutowym podczas konfiguracji urządzenia należy zaprogramować ceny programów oraz innych parametrów roboczych.

Ceny można zaprogramować w euro lub jako pewną liczbę monet lub żetonów, jakie należy wrzucić, aby uruchomić urządzenie lub wydłużyć czas suszenia.

Dostępne są cztery programy suszenia: Wysoka, Średnia, Niska oraz Bez grzania. Dla tych czterech programów można zaprogramować różne ceny i czasy. Kiedy maszyna jest w trybie czuwania (tj. przed rozpoczęciem programu suszenia), można zmienić wybrany program suszenia. Po rozpoczęciu programu suszenia dany program można zmienić tylko wtedy, jeśli wszystkie programy Wysoka, Średnia, Niska i Brak grzania mają identyczne ustawienia ceny, czasu suszenia oraz czasu za dodatkową monetę / żeton lub po naciśnięciu.

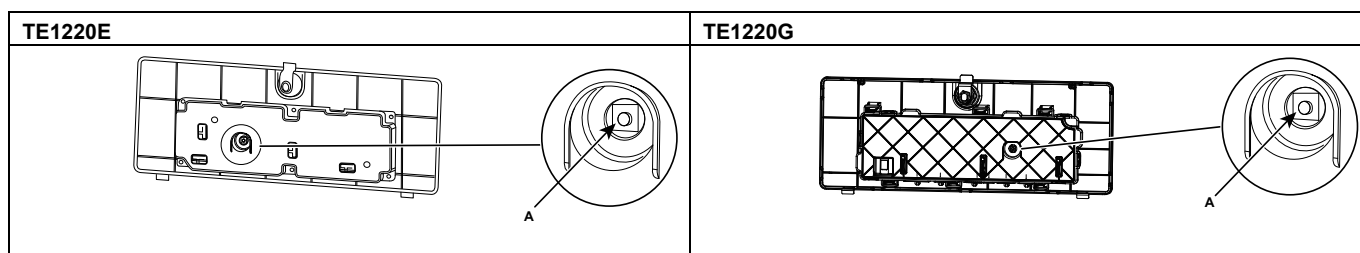
Po zakupieniu początkowego czasu suszenia dla wybranego programu można wkładać kolejne monety / żetony, aby dodać dodatkowy czas suszenia. Ilość dodatkowego czasu za każdą monetę / żeton włożony w wybranym programie można zaprogramować w rejestrach serwisowych. Można dokupić dodatkowy czas suszenia aż do maksymalnego dozwolonego poziomu.

9.1 Programowanie ceny i konfiguracja czasu suszenia dla programu

Rejestry serwisowe 040-043 (Kwota potrzebna do uruchomienia) definiują cenę, jaką należy zapłacić, aby można było uruchomić wybrany program.

Cena potrzebna do uruchomienia wyświetla się, kiedy maszyna nie pracuje. Po każdym włożonym żetonie na wyświetlaczu rozpocznie się odliczanie o „Wartość monety 1” lub „Wartość monety 2” w miarę otrzymywania impulsów o wrzuconych monetach/żetonach. Poniżej przedstawiono instrukcje konfiguracji cen programów suszenia.

1. Odblokuj podzespół PCB i odłącz od obsady panelu sterowania.
2. Naciśnij przycisk Reset u przetrzymaj przez 2 sekundy, a po zwolnieniu palca wejdiesz do trybu serwisowego. Po takim wejściu do trybu serwisowego na PCB wyświetli się 8888



A	przycisk Reset
---	----------------

3. Naciśnij przycisk Start. Na wyświetlaczu pojawi się „SE”, aby potwierdzić wejście do rejestrów serwisowych.
4. Za pomocą przycisków „Niska” i „Bez grzania” przejdź do zadanego rejestru.
5. Idź do rejestru 40, Wysoka i naciśnij Start, aby wejść. Bieżąca cena będzie migłała na wyświetlaczu.
6. Za pomocą trzech przycisków wyboru programu: Średnia, Niska oraz Bez grzania zmień każdą z trzech cyfr na wyświetlaczu ceny. Każdy przycisk zwiększa odpowiadającą mu cyfrę (idąc od lewa do prawa) w cenie. Każda cyfra zmienia się po kolei od 9 do 0 i nie wpływa na pozostałe cyfry. Po ustawieniu żądanej ceny w rejestrze naciśnij przycisk Start, aby zapisać wartość i wyjść z rejestru.
7. Jeśli rejestry 041, 042 oraz 043 = „0.00”, oznacza to, że ich wartości będą ustawione na taką samą wartość jak rejestr „040”. Aby zróżnicować ceny, należy zaprogramować każdy rejestr oddzielnie, powtarzając kroki 4-5.
8. Naciśnij przełącznik serwisowy w komorze na żetony, aby wyjść z trybu serwisowego.
9. Wybierz po kolei każdy program, aby sprawdzić wpisane ceny.

Rejestr 030 (Tryb moneta / żeton) określa, w jaki sposób ceny są wyświetlane przez maszynę. Przy ustawieniu „00” (domyślne) ceny są ustawione i wyświetlane z dokładnością do dwóch miejsc po przecinku (np. „3,00”). Przy ustawieniu „01” przecinek jest wyłączony, a ceny są ustawione i wyświetlane jako „liczba żądanych monet lub żetonów” (np. „12”). W obu przypadkach wartość każdej wrzuconej monety jest zapamiętana w Rejestrze 031 „Wartość monety 1” oraz Rejestrze 032 „Wartość monety 2” i określa, o ile pozostała do zapłaty cena zostanie zmniejszona po każdym wrzuceniu monety / żetonu. Rejestry wartości monety można dopasować do każdej waluty.

9.2 Bezpłatne suszenie / Tryb OPL

Kiedy rejestr Kwota potrzebna do uruchomienia dla danego programu jest ustawiona na 0.00 (00 w „trybie żetonów”), program działa w trybie „Czas dodawany po naciśnięciu” (jest to tryb bezpłatnego suszenia). W tym trybie po każdym naciśnięciu przycisku programu wydłuża się pozostały czas trwania. Pierwsze naciśnięcie dodaje wartości rejestru „Czas za kwotę potrzebną do uruchomienia” (Rejestr 044 – 047) do czasu suszenia, a każde następne naciśnięcie oznacza dodanie „Czasu dodawanego po naciśnięciu lub za monetę/żeton” (Rejestr 048 – 051) do czasu suszenia. Rejestry te są dostępne jedynie w pełnym trybie serwisowym. Wyświetlany pozostały czas w żadnym przypadku nie będzie dłuższy niż „Maks. czas suszenia” dla danego programu.

Każdy przycisk programu (temperatury) ma grupę rejestrów (040-055) przypisanych do ustawiania sprzedawanego czasu, ceny oraz maksymalnego dozwolonego czasu. Rejestry są zorganizowane w taki sposób, aby zapewniać maksymalną elastyczność sprzedawanych operacji, a przy tym proste programowanie w przypadku zastosowań bezpłatnych.

9.3 Rejestry ceny i czasu

9.3.1 Czas za kwotę potrzebną do uruchomienia

Rejestry czasu za kwotę potrzebną do uruchomienia (Rejestry 044–047) definiują czas przyznany po uiszczeniu kwoty potrzebnej do uruchomienia lub podstawowy czas programu suszenia, gdy Kwota potrzebna do uruchomienia = 0.00 (00 w trybie żetonów). Czas jest przyznawany, kiedy przycisk wyboru programu (temperatury) jest naciśnięty po raz pierwszy, jeśli pozostały czas suszenia = 0. Rejestry te są dostępne jedynie w pełnym trybie serwisowym.

9.3.2 Czas za monetę/żeton (lub po naciśnięciu w trybie bezpłatnego suszenia)

Rejestr (048 — 051) definiuje czas (w minutach), jaki jest przyznawany po otrzymaniu z urządzenia wrzutowego impulsu informującego o wrzuceniu monety/żetonu lub po naciśnięciu przycisku programu, kiedy rejestr kwoty potrzebnej do uruchomienia (040 - 043) = 0, PO przyznaniu początkowego „Czasu za kwotę potrzebną do uruchomienia”, niezależnie od tego, czy maszyna pracuje, czy nie. Ten rejestr jest dostępny jedynie w pełnym trybie serwisowym. Po ustawieniu tych rejestrów układ sterowania sprzedaje taką samą ilość czasu za każdy impuls otrzymany po wrzuceniu monety/żetonu z mechanizmu wrzutowego (lub za każde naciśnięcie przycisku programu, jeśli kwota potrzebna do uruchomienia = 0 dla tego programu), aż do maksymalnego czasu suszenia określonego dla tego konkretnego programu.

9.4 Programowanie promocji (dotyczących dodatkowego czasu suszenia)

Suszarka może stosować rabat procentowy „Promocji” w odniesieniu do cen wybranych programów w określonych godzinach i dniach. Można wybrać maksymalnie cztery różne zdarzenia promocyjne oraz wartości procentowe za pomocą wbudowanego w suszarce zegara czasu rzeczywistego lub też jedno zdarzenie promocyjne za pomocą opcjonalnie zainstalowanego sygnału zewnętrznego dostarczanego z przekaźnika lub wyłącznika zegarowego. Ten sygnał może aktywować wiele suszarek. Obie opcje wymagają konfiguracji z poziomu rejestrów serwisowych, dostęp do których jest opisany w części Tryb serwisowy w niniejszej instrukcji.

Podczas konfiguracji urządzenia rabat promocyjny jest przedstawiony w formie procentu trzycyfrowego (%%%) i może mieścić się w zakresie od 000% (brak rabatu) do „999” = 9999%. Definiuje to procent, o jaki zwiększy się przypisany czas zanim zostanie dodany do podstawowej ceny programu suszenia. Na przykład, jeśli „Czas za kwotę potrzebną do uruchomienia”, (Rejestr 044 – 047) = 30, a Czas za dodatkową monetę/ żeton lub naciśnięcie, rejestr (048 – 051) = 10 i procent promocji = 50, wówczas po zapłaceniu kwoty potrzebnej do uruchomienia przyznanych jest 45 minut, a dodatkowo przypisanych zostanie 15 minut, kiedy otrzymane zostaną impulsy dodatkowej monety/żetonu 1. Ustawianie promocji na „A00” oznacza, że urządzenie jest w trybie bezpłatnego suszenia.

Należy pamiętać, że pozostały czas suszenia nie będzie dłuższy niż maksymalny czas suszenia ustawiony dla każdego programu w rejestrach maksymalnego czasu suszenia (052 - 055).

9.5 Promocja z wykorzystaniem zegara czasu rzeczywistego

Czasy zegara czasu rzeczywistego i promocji są ustawiane i wyświetlane w formacie 24-godzinnym. (np. 1:15 po południu = 13:15). Dni tygodnia promocji są przedstawiane w postaci dwucyfrowego numeru (nn). Wbudowany kalendarz zegara czasu rzeczywistego uwzględnia lata przestępne. Konfiguracja promocji wymaga ustawienia zegara czasu rzeczywistego oraz maksymalnie czterech par godzin rozpoczęcia i zakończenia promocji oraz procentów.

Konfiguracja zegara czasu rzeczywistego i promocji

1. Przejdź do rejestru 72 (Konfiguracja zegara czasu rzeczywistego) zgodnie z wyjaśnieniem w rozdziale pt. Tryb serwisowy.
2. Naciśnij START, aby zatrzymać zegar. Rok będzie się wyświetlał w formacie czterech cyfr (rrrr). Edytuj wartości za pomocą przycisków WYSOKA, ŚREDNIA, NISKA oraz BEZ GRZANIA.
3. Naciśnij START. Wyświetlą się miesiąc i dzień w formacie dwucyfrowym (mm.dd). Edytuj wartości za pomocą przycisków WYSOKA, ŚREDNIA, NISKA oraz BEZ GRZANIA.
4. Naciśnij START. Wyświetlą się godziny w układzie 24-godzinnym i minuty w formacie dwucyfrowym (gg.mm). Edytuj wartości za pomocą przycisków WYSOKA, ŚREDNIA, NISKA oraz BEZ GRZANIA.
5. Naciśnij START, aby zapisać zmiany i wyjść z rejestru 72. Zegar przejdzie do ustawionego czasu, sekundy zostaną wyzerowane („00”) i zegar zacznie ponownie chodzić. Pozwala to na zsynchronizowanie zegarów w kilku urządzeniach z zegarem głównym, np. zegarem ściennym, ręcznym lub w telefonie komórkowym.
6. Przejdź do rejestru „73” (Promocja z wykorzystaniem zegara czasu rzeczywistego nr 1 START), aby ustawić rabat procentowy, dzień tygodnia oraz godzinę rozpoczęcia promocji nr 1.
7. Naciśnij START. Wyświetli się dwucyfrowa liczba dnia („0d”) rozpoczęcia promocji nr 1. (1=niedziela, 2=poniedziałek, ... 7=sobota, 8=wszystkie dni, 9=poniedziałek-piątek tylko, A=sobota i niedziela tylko, 0=promocja jest nieaktywna.) Edytuj tę liczbę za pomocą przycisku BEZ GRZANIA.
8. Naciśnij START. Wyświetli się godzina w układzie 24-godzinnym oraz minuty rozpoczęcia promocji nr 1 (gg.mm). Edytuj wartości za pomocą przycisków WYSOKA, ŚREDNIA, NISKA oraz BEZ GRZANIA.
9. Naciśnij START. Wyświetli się rabat procentowy promocji w formie trzech cyfr (%%%). Rabat może mieścić się w zakresie od „000” = 000% do „999%” = 999%. Ustawienie promocji na = „A00” oznacza bezpłatne suszenie). Edytuj te cyfry za pomocą przycisków Średnia, Niska i Bez grzania. Uwaga! Naciśnięcie przycisku Średnia dziesięć razy spowoduje powrót do wartości „A00”.
10. Naciśnij START, aby zapisać zmiany i wyjść z rejestru „73”.
11. Przejdź do rejestru „74” (Promocja z wykorzystaniem zegara czasu rzeczywistego nr 1 KONIEC”). Pozwoli to na ustawienie czasu zakończenia promocji nr 1.
12. Naciśnij START. Wyświetli się godzina w układzie 24-godzinnym i minuty zakończenia promocji (gg.mm). Edytuj wartości za pomocą przycisków WYSOKA, ŚREDNIA, NISKA oraz BEZ GRZANIA.
13. Naciśnij START, aby zapisać zmiany i wyjść z rejestru 74.
14. Zaprogramuj trzy pozostałe czasy trwania promocji oraz procenty zgodnie z preferencjami za pomocą następujących par rejestrów: 075 i 076 (promocja nr 2), 077 i 078 (promocja nr 3), oraz 079 i 080 (promocja nr 4). Każda promocja może mieć inną obniżkę procentową. Nie mogą się na siebie nakładać.
15. Wyjdź z trybu serwisowego.

9.6 Promocja z wykorzystaniem zewnętrznego przekaźnika lub wyłącznika zegarowego

Suszarka może stosować promocyjne rabaty cenowe dzięki wykorzystaniu zewnętrznego przekaźnika zegarowego lub wyłącznika ręcznego. Aby skorzystać z tej funkcji, suszarka musi mieć zainstalowany opcjonalny zewnętrzny zestaw do redukcji cen. W instrukcji instalacji zestawu podano wszystkie informacje dotyczące podłączenia tego sygnału do suszarki w celu aktywowania rabatów.

Przypisanie w rejestrze parametrów pamięci

1. Przejdź do rejestru 081 (promocja %%% za sygnał wejściowy rabatu) zgodnie z wyjaśnieniem w rozdziale pt. Tryb serwisowy.
2. Naciśnij START. Wyświetli się rabat procentowy promocji w formie trzech cyfr (%%%). Rabat może mieścić się w zakresie od „000” = 000% do „999%” = 999%. Ustawienie „A00” oznacza bezpłatne suszenie. Edytuj te cyfry za pomocą przycisków Średnia, NISKA oraz BEZ GRZANIA.
3. Naciśnij START, aby zapisać zmiany i wyjść z rejestru 081.
4. Wyjdź z trybu serwisowego.

Kiedy sygnał zewnętrzny jest aktywny, SUSZARKA zastosuje rabat ustawiony w rejestrze 081, aby wydłużyć czas suszenia zgodnie z wyjaśnieniami w niniejszej instrukcji.

Proszę skontaktować się z lokalnym kontaktem zespołem wsparcia technicznego Electrolux Professional w razie jakichkolwiek pytań lub konieczności uzyskania pomocy podczas programowania cen lub wdrażania zdarzeń promocyjnych.

10 Test końcowy



Czynności te mogą być wykonywane jedynie przez osoby odpowiednio wykwalifikowane.

Test końcowy należy przeprowadzić po zakończeniu instalacji, przed przystąpieniem do eksploatacji urządzenia. Przed ponownym przystąpieniem do eksploatacji urządzenia po każdorazowej naprawie należy najpierw wykonać test końcowy.

Sprawdź automatyczne zatrzymanie urządzenia

- Uruchom urządzenie.
- Sprawdź, czy mikrowyłączniki działają prawidłowo: Urządzenie musi się zatrzymać, jeśli drzwi są otwarte.

Sprawdź grzanie

- Włącz urządzenie na pięć minut, wykorzystując program z podgrzewaniem.
- Sprawdź, czy podgrzewanie działa, otwierając drzwiczki — wewnątrz bębna powinno być ciepło.

Gotowość do użycia

Jeśli wszystkie próby wypadły pomyślnie, urządzenie jest gotowe do pracy.

Jeśli którakolwiek z prób nie powiodła się albo zostały stwierdzone nieprawidłowości lub błędy, zwróć się do lokalnej sieci serwisowej lub sprzedawcy.

Instalator przed wyjściem musi poinstruować użytkownika na temat obsługi urządzenia.

11 Resetowanie pamięci CPU

Resetowanie pamięci CPU spowoduje powrót rejestrów urządzenia oraz ustawień temperatury do wartości domyślnych. Urządzenie będzie ustawione w trybie COIN, a ceny zostaną wykasowane.

Aby skończyć resetowanie pamięci CPU, musisz wykonać poniższe dwa kroki:

1. Odblokuj podzespół PCB i odłącz od obsady panelu sterowania.
2. Naciśnij i przytrzymaj przez 6 sekund przycisk Reset z tyłu podzespołu PCB aż do momentu usłyszenia sygnału dźwiękowego i wyświetlenia się 0.00 na ekranie. Wówczas zwolnij palec, aby zakończyć resetowanie.

12 Informacje o wyrzucaniu produktu

12.1 Wyrzucanie urządzenia po zakończeniu jego przydatności do eksploatacji

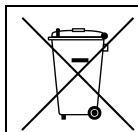
Przed zezłomowaniem urządzenia należy dokładnie sprawdzić jego stan techniczny, a w szczególności części konstrukcyjne, które mogą ulec uszkodzeniu.

Części maszyny należy wyrzucać w zróżnicowany sposób, zgodnie z ich różnymi właściwościami (np. metal, oleje, smary, plastik, guma).

W różnych krajach istnieją odmienne uregulowania, stąd należy przestrzegać wymagań i przepisów obowiązujących w kraju, w którym urządzenie będzie złomowane.

Zazwyczaj urządzenie należy zawieźć do wyspecjalizowanego centrum zbiórki odpadów/złomu.

Urządzenie należy zdemontować, grupując jego komponenty zgodnie z ich właściwościami chemicznymi, pamiętając, że sprężarka zawiera olej smarowy i czynnik chłodniczy, które można poddawać recyklingowi, a także, że komponenty lodówki i pompy ciepła stanowią odpady specjalne wyrzucane wraz z odpadami miejskimi.



Symbol znajdujący się na produkcie oznacza, że produkt ten nie może być wyrzucany wraz z odpadami gospodarstwa domowego, a musi podlegać odpowiedniej utylizacji, aby zapobiegać negatywnemu wpływowi na środowisko naturalne i ludzkie zdrowie. Więcej informacji w zakresie recyklingu tego produktu można uzyskać, kontaktując się z lokalnym sprzedawcą lub pośrednikiem, punktem obsługi klienta lub lokalnym działem odpowiedzialnym za gospodarowanie odpadów.




Uwaga!

Podczas złomowania urządzenia należy zniszczyć wszystkie oznaczenia, niniejszą instrukcję oraz pozostałe dokumenty związane z opisywanym urządzeniem.

12.2 Utylizacja opakowania

Opakowanie należy utylizować zgodnie z przepisami obowiązującymi w kraju, w którym urządzenie będzie eksploatowane. Wszystkie elementy opakowania są przyjazne dla środowiska.

Można te bezpiecznie przechowywać, poddawać recyklingowi lub palić w odpowiedniej spalarni odpadów. Części z plastiku, które mogą być poddane recyklingowi, są oznaczone jak w poniższych przykładach.

	Polietylen: <ul style="list-style-type: none"> • Opakowanie zewnętrzne • Torebka z instrukcjami
	Polipropylen: <ul style="list-style-type: none"> • Paski
	Pianka styropianowa: <ul style="list-style-type: none"> • Ochraniacze narożne



Electrolux Professional AB
341 80 Ljungby, Sweden
www.electroluxprofessional.com