

Instrucciones de instalación

Máquina centrifugadora

WH6-6LAC
Type W.55H..



Electrolux
PROFESSIONAL

Indice

Indice

1	Advertencias de seguridad.....	5
1.1	Información general sobre seguridad.....	6
1.2	Sólo para uso comercial.....	6
1.3	Copyright.....	6
1.4	Símbolos.....	6
2	Condiciones y exclusiones de la garantía.....	7
3	Características técnicas.....	8
3.1	Dibujo.....	8
3.2	Características técnicas.....	9
3.3	Conexiones.....	9
4	Montaje.....	10
4.1	Desembalaje.....	10
4.2	Instrucciones para reciclar el embalaje.....	11
4.3	Colocación.....	12
4.4	Instalación mecánica.....	13
5	Conexión de agua.....	14
6	Dureza del agua y dosificación.....	15
7	Conexión para los sistemas de dosificación externos.....	16
7.1	Conexión de las mangueras.....	16
7.1.1	Equipo equipado con boquilla para manguera en la parte trasera.....	16
7.1.2	Equipo equipado con cubeta del detergente, sin boquilla de manguera en la parte trasera.....	17
7.2	Conexión eléctrica para el sistema de dosificación externo.....	17
7.2.1	Máquina con conectores.....	18
7.2.2	Máquina sin conectores.....	19
7.2.3	Salidas.....	20
7.2.4	Entradas.....	21
8	Conexión de desagüe.....	22
9	Conexión eléctrica.....	22
9.1	Instalación eléctrica.....	22
9.2	Conexiones eléctricas.....	22
9.3	Conexión de la máquina.....	23
10	Al encender la máquina por primera vez.....	25
10.1	Seleccionar idioma.....	25
10.2	Seleccionar fecha y hora.....	25
11	Prueba de funcionamiento.....	26
12	Información sobre la eliminación.....	27
12.1	Reciclaje y eliminación de equipos.....	27
12.1.1	Reciclaje.....	27
12.1.2	Procedimiento para la eliminación de equipos y la recuperación de componentes/ materiales.....	27
12.2	Eliminación del embalaje.....	28

El fabricante se reserva el derecho de modificar el diseño y las especificaciones de los materiales.

1 Advertencias de seguridad

- El mantenimiento solo deberá realizarlo personal autorizado.
- Solo deben emplearse repuestos, accesorios y consumibles autorizados.
- Utilice solo detergente para el lavado de prendas con agua. No utilice nunca productos de limpieza en seco.
- Utilice mangueras de agua nuevas para la máquina. No hay que utilizar mangueras de agua usadas.
- En ninguna circunstancia ha de anularse el cierre de la puerta de la máquina.
- Si la máquina tiene alguna avería, deberá comunicarse lo antes posible a la persona responsable. Es muy importante para su propia seguridad y la de otras personas.
- NO DEBE MODIFICARSE ESTE APARATO.
- A la hora de realizar el mantenimiento o de reemplazar piezas, la alimentación debe estar desconectada.
- Cuando se desconecta el suministro, el operador debe comprobar si la máquina está desconectada (que se ha desenchufado y sigue desenchufada) desde cualquier punto al que tenga acceso. Si no es posible, debido a la estructura o la instalación de la máquina, se incluirá una desconexión con un sistema de bloqueo en la posición aislada.
- Según las normas de cableado: monte un interruptor multipolar antes de la máquina para facilitar la instalación y tareas de mantenimiento.
- Si la placa de datos técnicos indica voltajes o frecuencias nominales diferentes, (separados por la barra invertida /), en el manual de instalación figuran instrucciones para ajustar el aparato en función del voltaje o la frecuencia nominales que sean necesarios.
- Los equipos fijos no cuentan con sistemas de desconexión de la red eléctrica, con una separación de contactos de todos los polos que permita la desconexión total en una situación de sobrevoltaje de categoría III. El sistema de desconexión debe incorporarse al cableado fijo de acuerdo con la normativa sobre cables.
- Las aberturas de la base no se obstruirán con una alfombra.
- Volumen máximo de ropa seca:
 - Programas Lagoon: 3.7 kg.
 - Programas generales: 6 kg.
- Nivel de presión acústica de emisiones ponderada en A en los lugares de trabajo:
 - Lavado: <70 dB(A).
 - Extracción: <70 dB(A).
- Presión máxima de entrada de agua: 1000 kPa
- Presión mínima de entrada de agua: 50 kPa
- Requisitos adicionales para los siguientes países; AT, BE, BG, HR, CY, CZ, DK, EE, FI, FR, DE, GR, HU, IS, IE, IT, LV, LT, LU, MT, NL, NO, PL, PT, RO, SK, SI, ES, SE, CH, TR, UK:
 - El aparato se puede utilizar en zonas públicas.
 - La máquina puede ser utilizada por niños de más de 8 años y personas con capacidad física, sensorial o mental reducida, o con falta de experiencia y conocimientos, si han sido entrenadas para utilizarla por parte de la persona responsable de su seguridad y comprenden los riesgos asociados. Los niños no deben jugar con la máquina. La limpieza y el mantenimiento no los realizarán niños sin supervisión.

- Los niños de menos de 3 años deben mantenerse alejados salvo que exista una supervisión constante.
- Requisitos adicionales para otros países:
 - Esta máquina no ha sido diseñada para ser utilizada por personas (inclusive menores de edad) con capacidad física, sensorial o mental reducida, o con falta de experiencia y conocimientos, a menos que hayan sido entrenadas para utilizarla por parte de la persona responsable de su seguridad. Vigile que los niños no jueguen con la máquina.
 - Este aparato no está destinado para uso doméstico, sino para su uso en aplicaciones similares tales como: áreas de cocina para el personal en tiendas, oficinas y otros entornos laborales, casas de campo, por clientes en hoteles, moteles y otros entornos residenciales, entornos tipo bed and breakfast, áreas de uso común en bloques de apartamentos o en lavanderías.

1.1 Información general sobre seguridad

La máquina ha sido diseñada únicamente para el lavado con agua.

No rocíe la máquina con agua.

Para evitar daños en la electrónica (y otras piezas) como resultado de condensaciones, las máquinas deben almacenarse a temperatura ambiente durante 24 horas antes de utilizarse por primera vez.




1.2 Sólo para uso comercial

Las máquinas de este manual se han fabricado únicamente para uso comercial e industrial.

1.3 Copyright

Este manual es exclusivamente para la consulta del operador y solo se puede ceder a terceros con la autorización de Electrolux Professional AB.

1.4 Símbolos

	Precaución
	Precaución, alto voltaje
	Lea las instrucciones antes de utilizar la máquina

2 Condiciones y exclusiones de la garantía

Si la compra de este producto incluye cobertura de garantía, esta se otorga de acuerdo con la normativa local y sujeta a que el equipo se instale y use para los fines previstos, de acuerdo con la documentación correspondiente.

La garantía es efectiva cuando el cliente ha utilizado piezas originales y realizado el mantenimiento de acuerdo con la documentación de usuario y mantenimiento de Electrolux Professional AB, disponible en papel o en formato electrónico.

Electrolux Professional AB recomienda específicamente el uso de agentes de limpieza, aclarado y descalcificación autorizados por Electrolux Professional AB para obtener resultados óptimos y conservar la eficiencia del producto a lo largo del tiempo.

La garantía de Electrolux Professional AB no cubre:

- El coste de desplazamientos del servicio técnico para la entrega y recogida del producto.
- Instalación.
- Formación en el uso del equipo.
- Sustitución (o suministro) de piezas sujetas a desgaste salvo que sean resultado de defectos de material o fabricación, que se hayan comunicado en el plazo de una (1) semana desde la avería.
- Corrección del cableado externo.
- Corrección de reparaciones no autorizadas, así como de daños, desperfectos e insuficiencias provocados por:
 - Capacidad insuficiente o anómala de los sistemas eléctricos (corriente/voltaje/frecuencia, incluidos picos e interrupciones).
 - Suministro inadecuado o interrumpido de agua, vapor, aire, gas (incluidas impurezas u otros elementos que no cumplan los requisitos técnicos de cada equipo);
 - Piezas de fontanería, componentes o productos consumibles de limpieza que no estén autorizados por el fabricante.
 - Negligencia, mal uso, abuso o incumplimiento, por parte del cliente, de las instrucciones de uso y mantenimiento detalladas en la documentación correspondiente al equipo.
 - Incorrección o deficiencia de: instalación, reparación, mantenimiento (incluida la manipulación, las modificaciones y las reparaciones realizadas por terceros no autorizados) y modificación de los sistemas de seguridad.
 - El uso de componentes que no sean originales (como consumibles, piezas de desgaste o repuestos).
 - Condiciones ambientales que provoquen tensiones térmicas (como sobrecalentamiento/congelación) o químicas (como corrosión/oxidación).
 - Objetos extraños colocados o contenidos en el producto.
 - Accidentes o fuerza mayor.
 - Transporte y manipulación, incluidos rayaduras, abolladuras, astillamiento u otros daños del acabado del producto, salvo que dichos daños sean consecuencia de defectos de material o fabricación, comunicados en el plazo de una (1) semana desde la fecha de entrega, salvo que se haya acordado de otro modo.
- Productos en los que el número de serie original se haya eliminado, alterado o no pueda observarse con facilidad.
- Sustitución de bombillas, filtros u otros consumibles.
- Accesorios y software no autorizados o especificados por Electrolux Professional AB.

La garantía no incluye actividades de mantenimiento planificadas (incluidas las piezas necesarias para ello) ni el suministro de agentes de limpieza, salvo que se especifique por algún acuerdo local, sujeto a las condiciones del lugar. Consulte en el sitio web de Electrolux Professional AB la lista de centros de atención al cliente autorizados.

3 Características técnicas

3.1 Dibujo

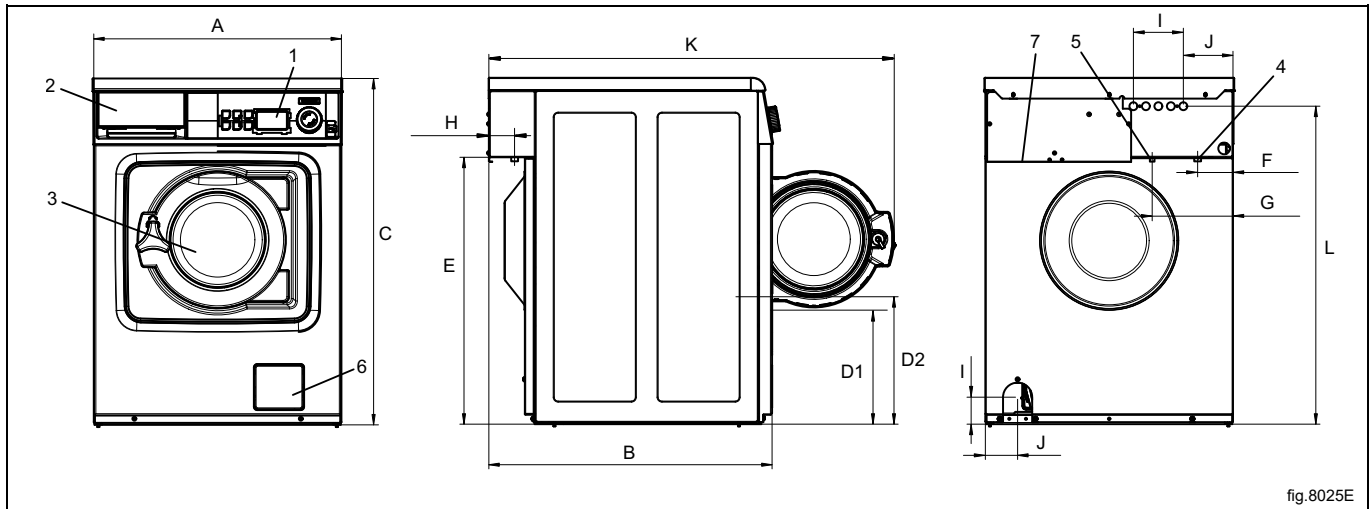


fig.8025E

1	Panel de funcionamiento
2	Cubeta del detergente
3	Abertura de la puerta, \varnothing 255 mm
4	Agua fría
5	Agua caliente
6	Bomba de desagüe
7	Conexión eléctrica

	A	B	C	D1	D2	E	F
mm	595	680	830*	285	310	640	85

	G	H	I	J	K	L
mm	195	50	120	120	975	765

* Altura ajustable: 25 mm.

3.2 Características técnicas

Peso, neto	kg	100
Volumen del tambor	litros	53
Diámetro del tambor	mm	452
Velocidad del tambor durante el lavado	rpm	35/54
Velocidad del tambor durante el centrifugado	rpm	1450
Factor G, máx.		530
Calentamiento: Electricidad	kW	4,4
Frecuencia de la fuerza dinámica	Hz	24,2
Carga sobre el suelo en centrifugado máximo	kN	1,2 ± 0,3
Nivel de potencia/presión del sonido durante el centrifugado*	dB (A)	70/56
Nivel de potencia/presión del sonido durante el lavado*	dB (A)	56/42
Emisiones térmicas de la potencia instalada, máx.	%	5

* Niveles de potencia del sonido medidos conforme a la norma ISO 60704.

3.3 Conexiones

Válvulas de agua	DN BSP	20 3/4"
Presión recomendada del agua	kPa	200-600
Presión operativa continua	kPa	50-800
Capacidad en 300 kPa	l/min	17
Capacidad de descarga (bomba de desagüe)	l/min	25

4 Montaje

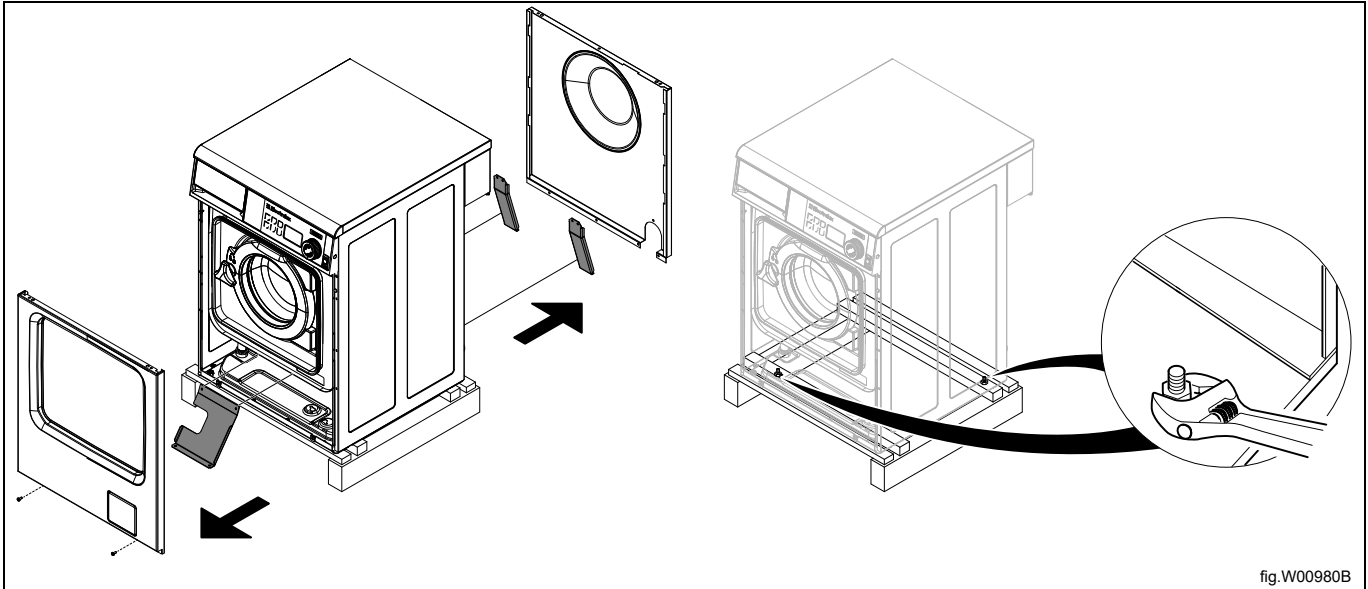
4.1 Desembalaje

Para quitar el panel frontal, extraiga los dos tornillos del borde inferior.

Para quitar el panel posterior, extraiga los tornillos.

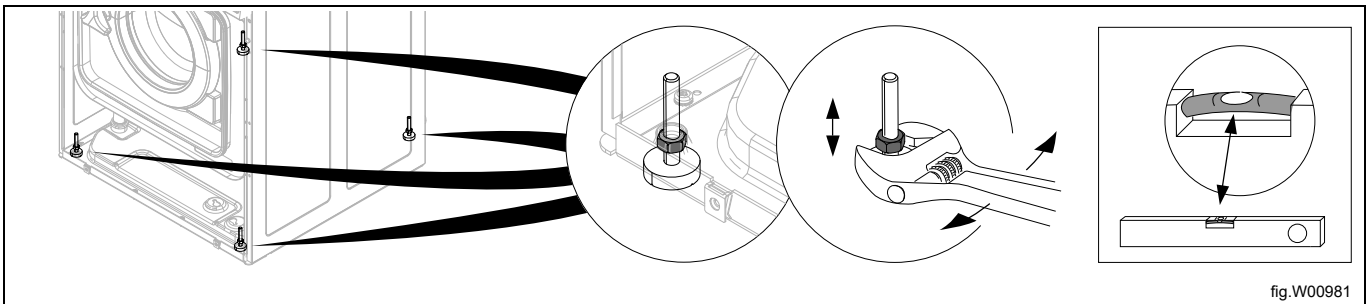
Retire las tres sujeciones de transporte: una delante y dos en la parte posterior. Guárdelas por si necesita mover la máquina más adelante.

Desatornille los pernos entre la máquina y el palé, uno en la parte frontal de la máquina a la derecha y otro en diagonal en la parte posterior de ésta.



Ahora puede separar la máquina del palé. Levante la máquina por el bastidor inferior.

Monte las patas niveladoras que se incluyen y nivele la máquina



Vuelva a montar el panel frontal y posterior.

Coloque la máquina en su ubicación definitiva.

4.2 Instrucciones para reciclar el embalaje

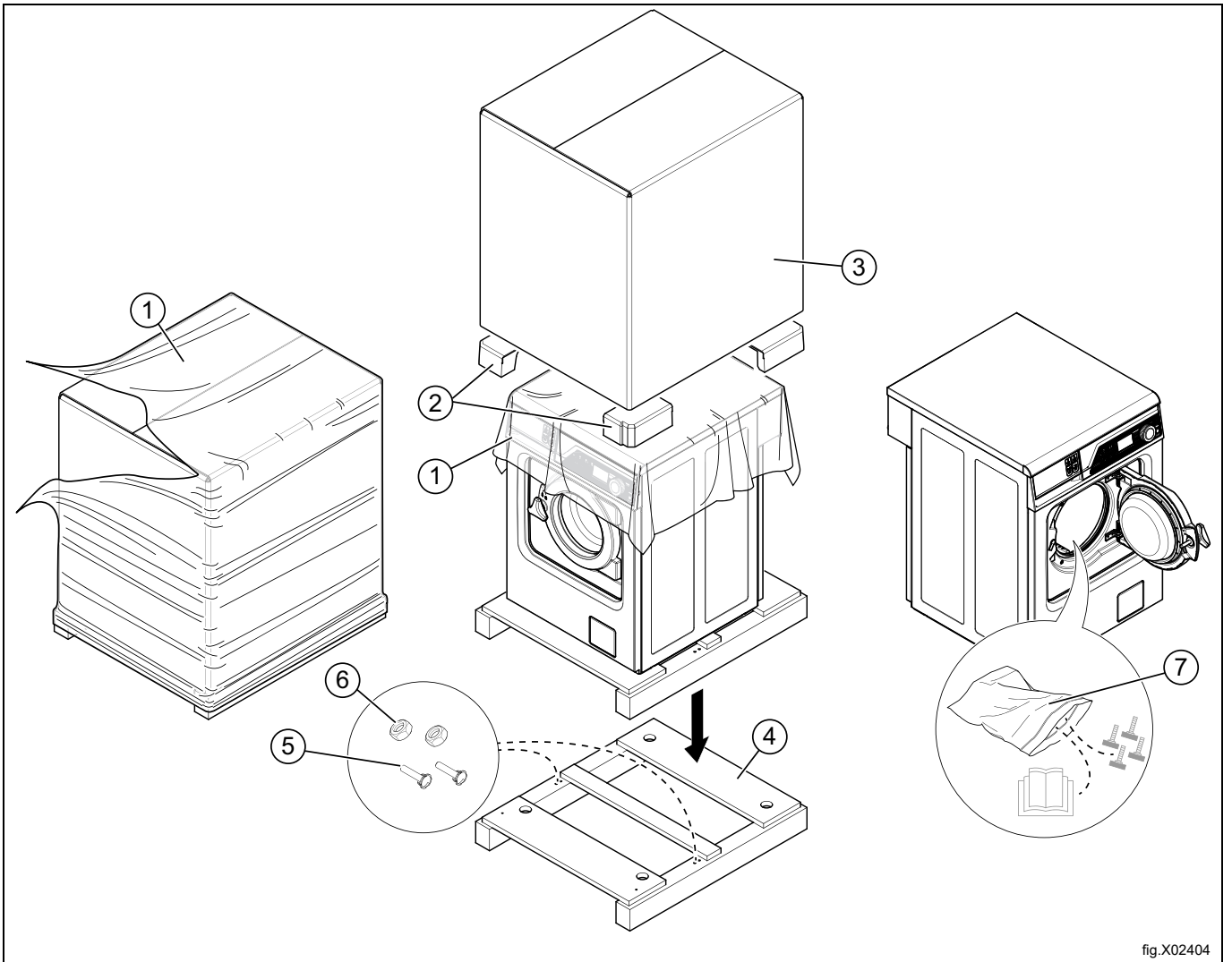


Fig.	Descripción	Código	Tipo
1	Película envolvente	LDPE 4	Plástico
2	Protección de esquinas	PS 6	Plástico
3	Embalaje de cartón	PAP 20	Papel
4	Palet	FOR 50	Madera
5	Tornillo	FE 40	Acero
6	Tuerca	FE 40	Acero
7	Bolsa plástica	PET 1	Plástico

4.3 Colocación

Instale la máquina cerca de un desagüe de suelo o un desagüe abierto.

Coloque la máquina en un lugar donde disponga de espacio para trabajar, tanto el usuario como el personal de asistencia.

La imagen muestra la distancia mínima respecto a la pared y otras máquinas. Si no se respetan las distancias indicadas, será difícil acceder para realizar tareas de mantenimiento y servicio.

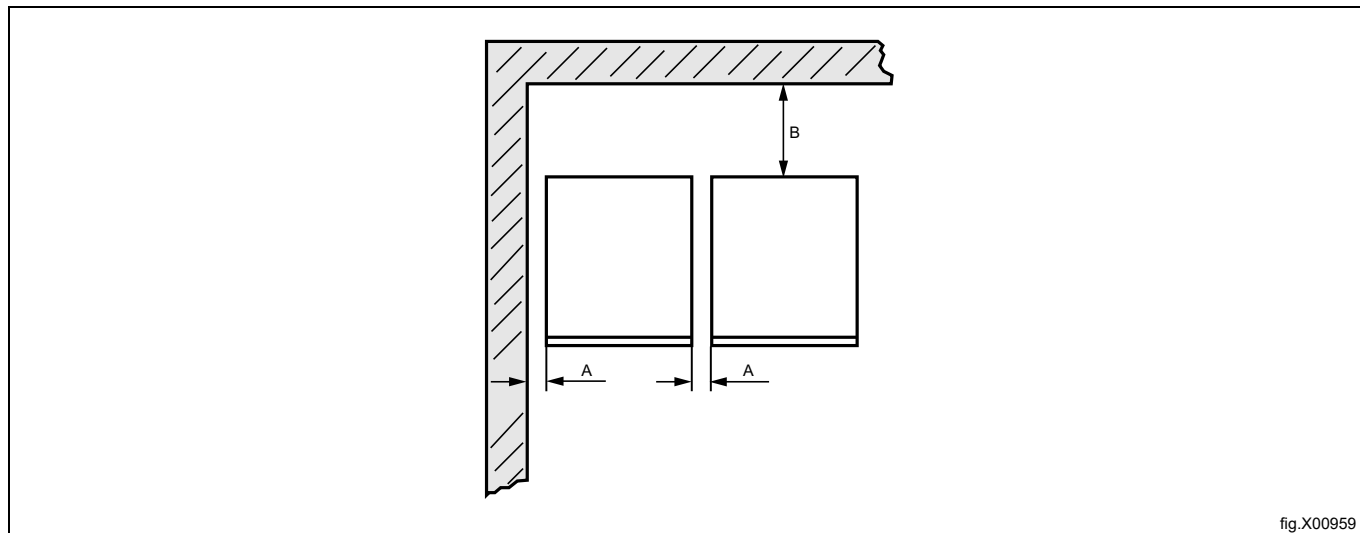


fig.X00959

A	25 mm
B	500 mm

4.4 Instalación mecánica

Si la máquina no se monta sobre una base, debe fijarla al suelo.
 Haga dos orificios (\varnothing de 8 mm) con unos 40 mm de profundidad.

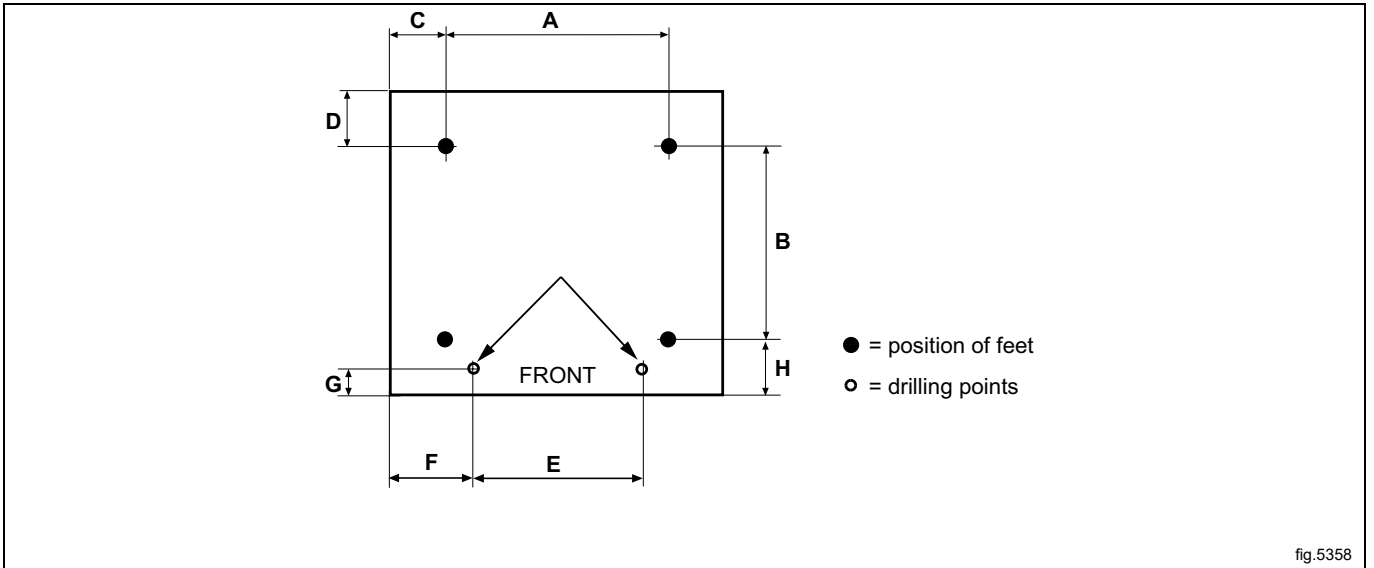


fig.5358

	A	B	C	D	E	F	G	H
mm	530	490	35	125	290	150	40	50

Coloque la máquina sobre los dos orificios en la parte delantera de la máquina.

Ajuste la altura de la máquina con las patas niveladoras. Apriete los tornillos de las patas todo lo posible antes de comenzar a nivelar la máquina. De este modo, la máquina se mantendrá más firme.

Introduzca los pernos de expansión en los orificios taladrados en el suelo. Coloque las arandelas y tuercas y apriételas.



Es crucial que la máquina está bien nivelada en ambos planos.



5 Conexión de agua

La conexión de entrada de agua a la máquina debería realizarse por medio de válvulas de cierre manual y filtros que faciliten la instalación y el mantenimiento.

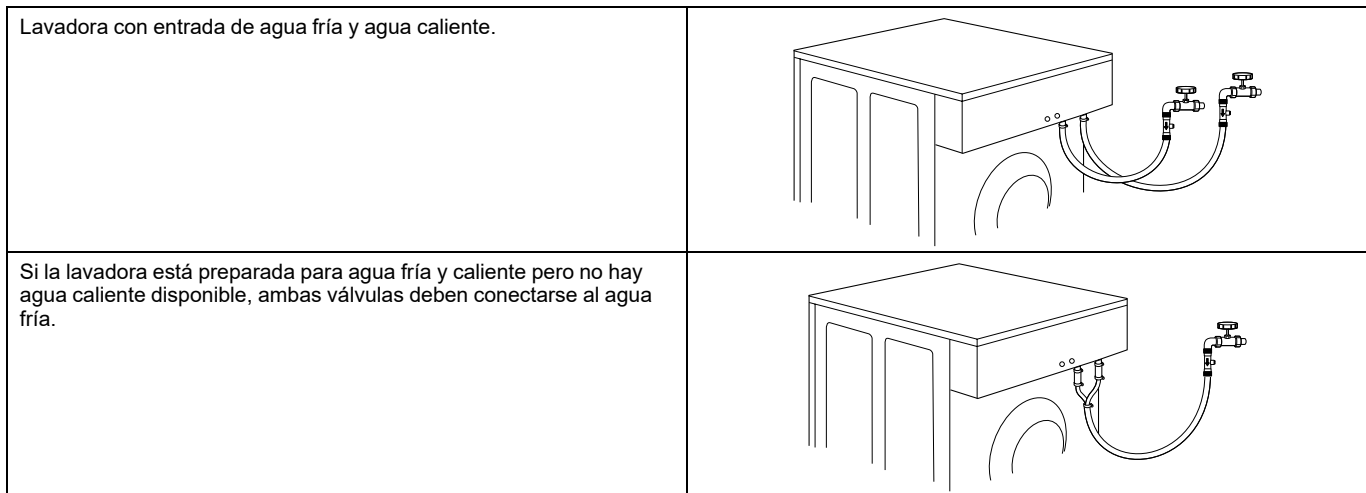
Limpie las tuberías y las mangueras antes de instalarlas.

Utilice mangueras de agua nuevas para la máquina. No hay que utilizar mangueras de agua usadas.

Los tubos flexibles deben ser del tipo y grado homologados, así como cumplir la norma IEC 61770 y cualquier normativa local aplicable.

Las mangueras instaladas deben colgar ligeramenta.

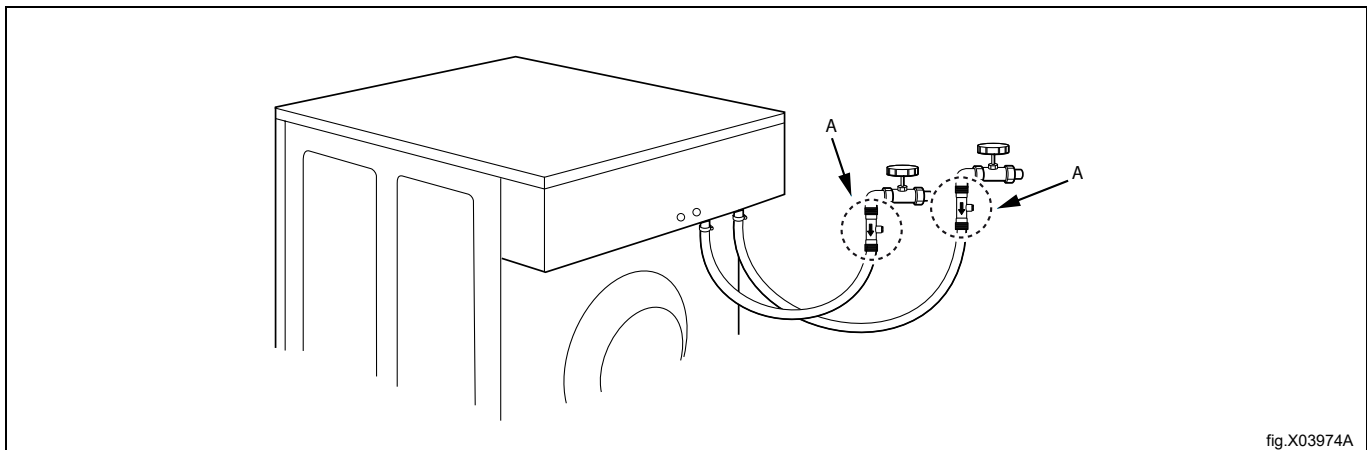
La lavadora puede tener una o dos conexiones de alimentación.



Nota!

La temperatura de entrada del agua no debe superar los 25°C. De superarlos, deberá instalarse un sistema de enfriamiento del agua.

Países de la UE: Se deberá instalar una válvula de retención doble conforme a la norma EN 13959 y una manguera de entrada conforme a la norma EN 61770 para cada entrada (A).



Presión hidráulica:

Presión de funcionamiento continua: 50–800 kPa (0.5-8 kp/cm²)

Máxima: 1000 kPa (10 kp/cm²)

Recomendada: 200–600 kPa (2–6 kp/cm²)

6 Dureza del agua y dosificación

Compruebe la dureza del agua en su localidad y ajuste la dosis según las tablas. Las tablas muestran diferentes dosis para diferentes programas.

Existe un kit de dureza del agua con el número de referencia 0S0586.

Con carga completa de Lagoon

Rango de dureza del agua			ppm	Ablandador de agua	W01 - Lagoon Sensitive Detergent Programas para pieles sensibles (lana alto, lana medio, seda, corbatas)		
°D	°F	°E			Dosis ED ml	Dosis ml/kg	ml/carga
0-5	0-9	0-6	0-90	No es necesario	5,0	8,2	30
5-10	9-18	6-12	90-180	Preferible	6,0	9,8	36
10-15	18-27	12-19	180-270	Recomendado	7,0	11,5	42
>15	>27	>19	>270	Altamente recomendado	7,5	12,3	45

Rango de dureza del agua			ppm	Ablandador de agua	W03 - Lagoon Sensitive Conditioner Programas para pieles sensibles (lana alto, lana medio, seda, corbatas)		
°D	°F	°E			Dosis ED ml	Dosis ml/kg	ml/carga
0-5	0-9	0-6	0-90	No es necesario	5,0	8,2	30
5-10	9-18	6-12	90-180	Preferible	6,0	9,8	36
10-15	18-27	12-19	180-270	Recomendado	7,0	11,5	42
>15	>27	>19	>270	Altamente recomendado	7,5	12,3	45

Rango de dureza del agua			ppm	Ablandador de agua	W02 - Lagoon Delicate Detergent Programas para prendas delicadas (mezcla sintética media, mezcla sintética baja)		
°D	°F	°E			Dosis ED ml	Dosis ml/kg	ml/carga
0-5	0-9	0-6	0-90	No es necesario	4,2	6,8	25
5-10	9-18	6-12	90-180	Preferible	5,0	8,2	30
10-15	18-27	12-19	180-270	Recomendado	5,8	9,5	35
>15	>27	>19	>270	Altamente recomendado	6,7	10,9	40

Rango de dureza del agua			ppm	Ablandador de agua	W03 - Lagoon Sensitive Conditioner Programas para prendas delicadas (mezcla sintética media, mezcla sintética baja)		
°D	°F	°E			Dosis ED ml	Dosis ml/kg	ml/carga
0-5	0-9	0-6	0-90	No es necesario	2,0	3,3	12
5-10	9-18	6-12	90-180	Preferible	2,5	4,1	15
10-15	18-27	12-19	180-270	Recomendado	3,0	4,9	18
>15	>27	>19	>270	Altamente recomendado	3,3	5,3	20

Rango de dureza del agua			ppm	Ablandador de agua	W02 - Lagoon Delicate Detergent Tejidos delicados - 40 °C		
°D	°F	°E			Dosis ED ml	Dosis ml/kg	ml/carga
0-5	0-9	0-6	0-90	No es necesario	6,0	6,0	36
5-10	9-18	6-12	90-180	Preferible	7,0	7,0	42
10-15	18-27	12-19	180-270	Recomendado	8,0	8,0	48
>15	>27	>19	>270	Altamente recomendado	9,0	9,0	54

* Programa ED: dosis de 0,1 ml de W03 - Lagoon Sensitive Detergent en este programar para crear la fórmula ED. Si se incumplen estas instrucciones, se producirá un mensaje de error de ED-Controller y se detendrá la lavadora, ya que habrá presente un señal de dosificación (4 o 9) en el programa de lavado. Si el cliente requiere mayor concentración de suavizante (fragancia/manipulación), la dosis de ED debe aumentarse a 2 ml.

7 Conexión para los sistemas de dosificación externos

7.1 Conexión de las mangueras

7.1.1 Equipo equipado con boquilla para manguera en la parte trasera.

La máquina está preparada para la conexión de sistemas de dosificación externos o sistemas de reutilización de agua, etc.

Sistema de Dosificación Eficiente (EDS):

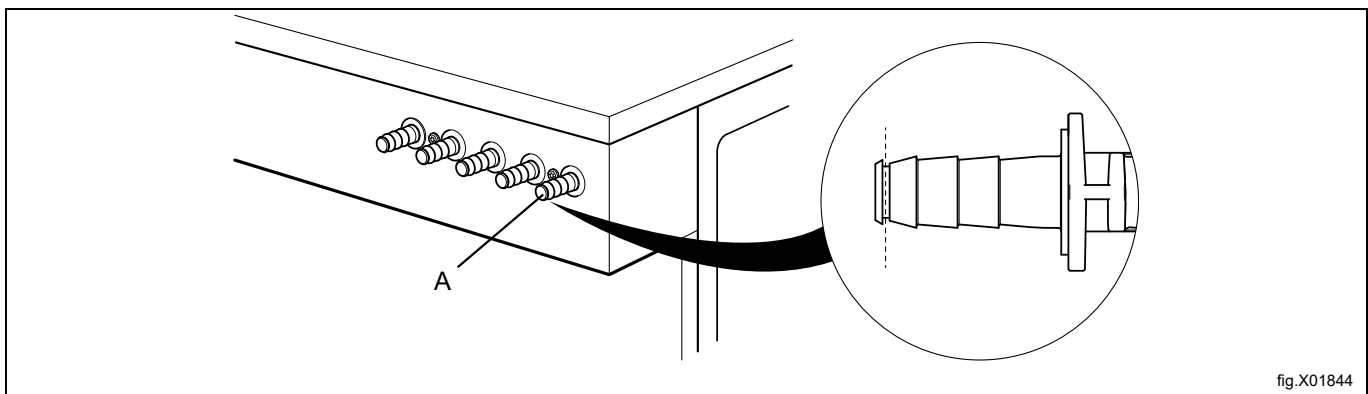
- Corte la parte superior de las boquillas para mangueras que va a utilizar como se muestra en la figura.
- Conecte las mangueras a las boquillas.

Sistema de Dosificación Eficiente (Venturi):

Nota!

Conecte la manguera a la boquilla, solo en la toma (A).

- Corte la parte superior de la boquilla para mangueras (A) como se muestra en la figura.
- Conecte la manguera a la boquilla (A).



Conecte siempre las mangueras en las conexiones con una abrazadera de manguera.

Si las mangueras son de un material blando, como la silicona o similar, utilice una brida de cable para fijar la manguera a la conexión. Si las mangueras son de un material duro, no es conveniente apretar más la conexión con una brida de cable.

Las mangueras deben protegerse de cualquier borde afilado.

Nota!

El equipo de dosificación externo solamente se debe conectar para trabajar con presión de bombeo y con presión de red.

7.1.2 Equipo equipado con cubeta del detergente, sin boquilla de manguera en la parte trasera

La máquina está preparada para la conexión de sistemas de dosificación externos o sistemas de reutilización de agua, etc.

Las conexiones se encuentran detrás del recipiente del detergente y están cerradas en el momento de la entrega. Abra cualquiera de las conexiones que se vayan a utilizar perforando un orificio donde se conectará la manguera.

Nota!

Asegúrese de que no quedan rebabas tras la perforación. Al retirar las rebabas, asegúrese de que no caigan en la cubeta del detergente.

Sistema de Dosificación Eficiente (EDS):

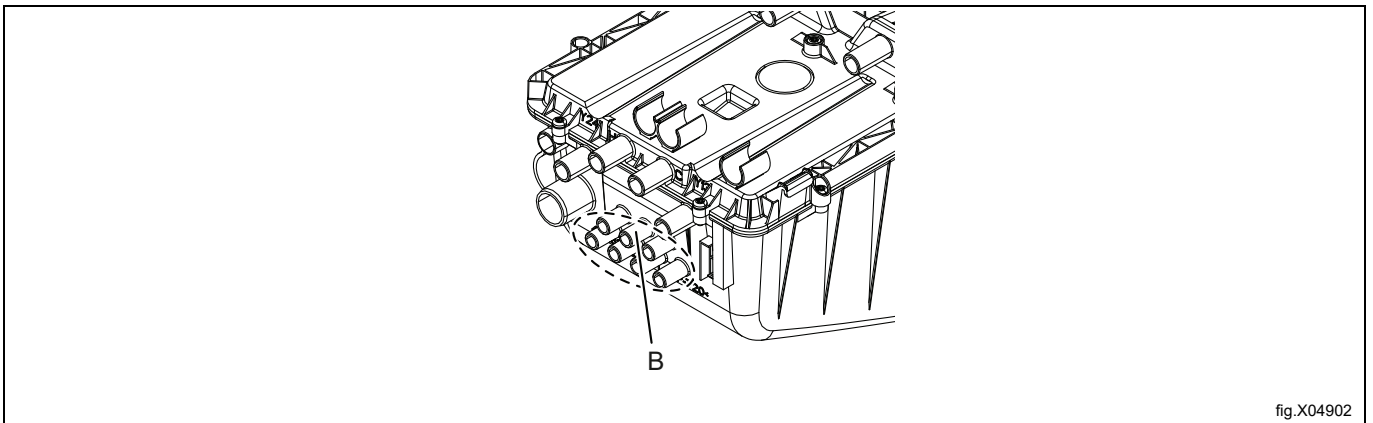
- Taladre \varnothing 6 mm a través de las conexiones de manguera que se van a utilizar, como se muestra en la figura.
- Conecte las mangueras a las conexiones de manguera.

Sistema de Dosificación Eficiente (Venturi):

Nota!

Conecte la manguera a la conexión solo en la toma (B).

- Taladre \varnothing 6 mm a través de las conexiones de manguera (B) que se van a utilizar, como se muestra en la figura.
- Conecte las mangueras a la conexión de manguera (B).



Conecte siempre las mangueras en las conexiones con una abrazadera de manguera.

Si las mangueras son de un material blando, como la silicona o similar, utilice una brida de cable para fijar la manguera a la conexión. Si las mangueras son de un material duro, no es conveniente apretar más la conexión con una brida de cable.

Las mangueras deben protegerse de cualquier borde afilado.

Nota!

El equipo de dosificación externo solamente se debe conectar para trabajar con presión de bombeo y con presión de red.

7.2 Conexión eléctrica para el sistema de dosificación externo



La alimentación de corriente al sistema de dosificación externo nunca debe conectarse al bloque de terminales de entrada de la máquina ni a los conectores del borde en la placa de E/S.

7.2.1 Máquina con conectores

Conecte el sistema de dosificación externo a las conexiones A y B de la máquina.

Conecte el cable de señal a B y el cable de alimentación a A.

Para lograr un sistema de dosificación eficiente, los cables se suministran con la máquina.

Conecte el cable de alimentación a la máquina A y el otro extremo del cable junto con el cable de dosificación eficiente en una caja de conexiones o con un tapón y un recipiente.

Conecte un extremo del cable al controlador de dosificación eficiente J2 y el otro extremo a la máquina B.

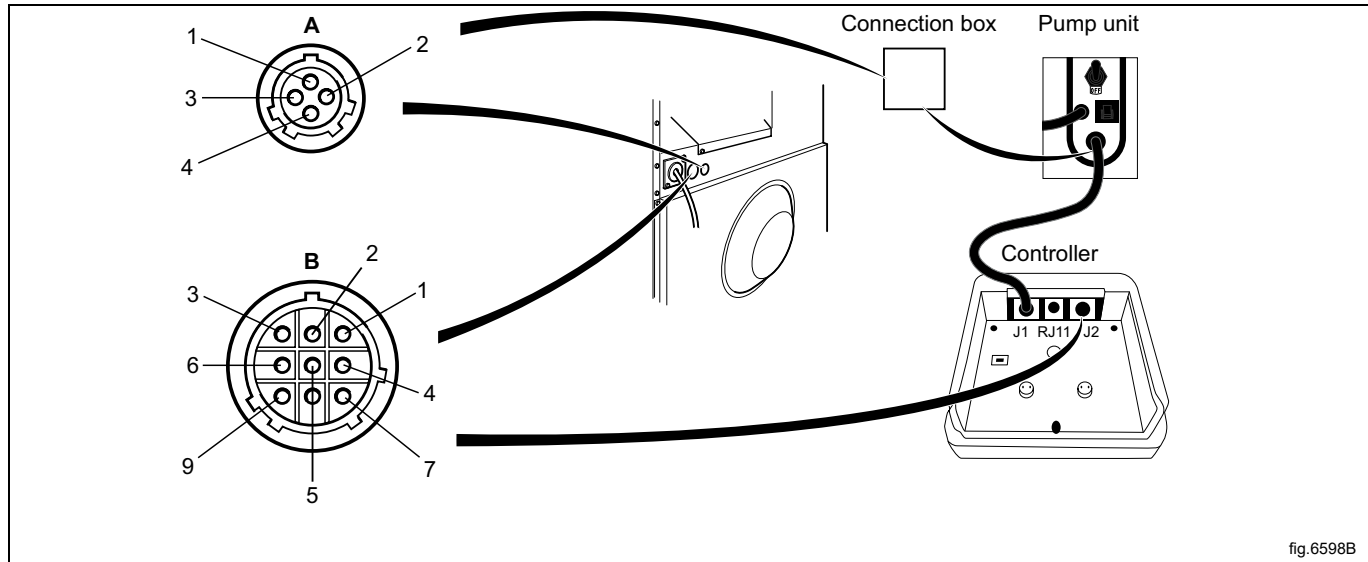


fig. 6598B

	A
1	Línea
2	Neutro
3	
4	Tierra

	B
1	
2	
3	Gnd
4	
5	
6	
7	
8	Rx
9	Tx

Las señales 1–5 se utilizan en el controlador de dosificación eficiente.

	6W02	6G01
Señal 1	Detergente Lagoon	-
Señal 2	-	Detergente Lavado principal
Señal 3	Suavizante Lagoon	-
Señal 4	Todo en uno Lagoon	-
Señal 5	-	Lejía Lavado principal

7.2.2 Máquina sin conectores

Conecte el sistema de dosificación externo para detergente líquido a la placa de E/S, a la derecha de la entrada de alimentación.

La placa de E/S dispone de conectores de borde para los sistemas de dosificación externos.

Los conectores de borde de la placa de E/S pueden aflojarse para los cables de conexión.

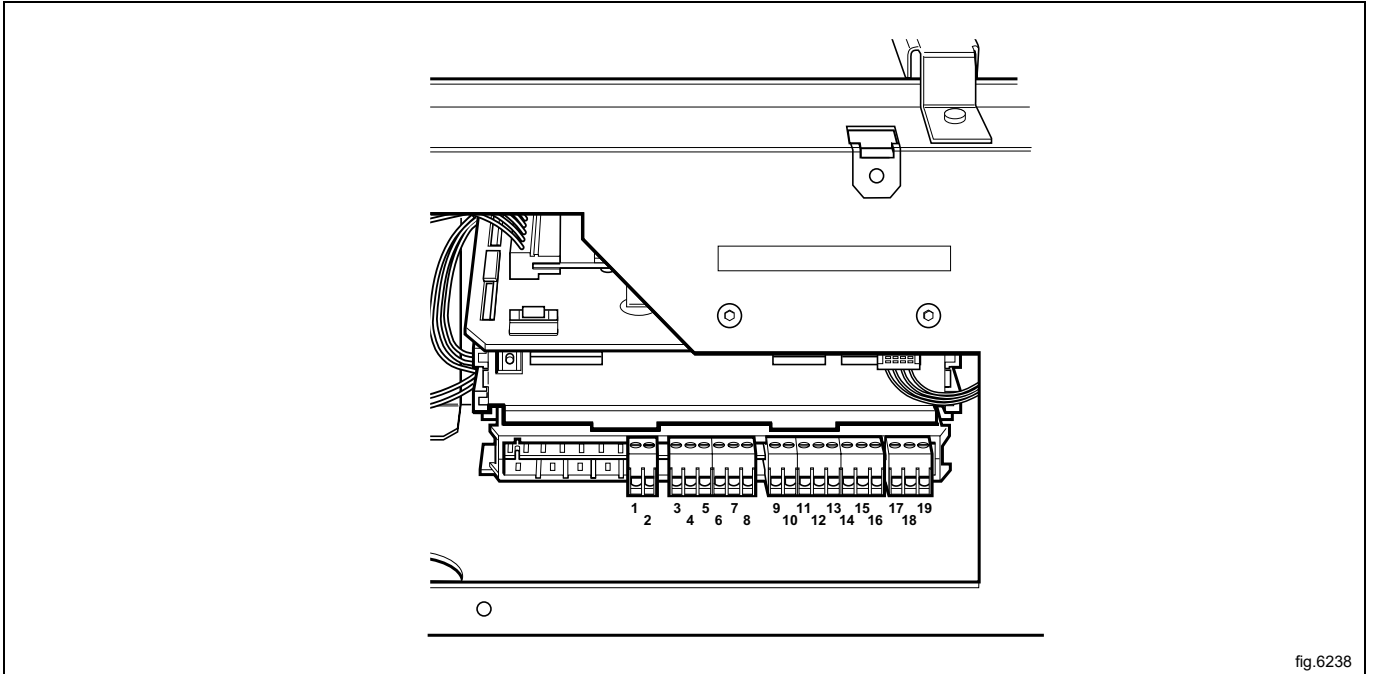


fig.6238

- 11 = N
- 18 = Ejecución del programa
- 12 = Señal 6
- 13 = Señal 7
- 14 = Señal 8
- 15 = Señal 9
- 16 = Señal 10

7.2.3 Salidas

Conecte la alimentación externa (p. ej., 24 V CC) para los suministros externos de líquido a 9 y 10. Si se está utilizando una fuente de alimentación interna (de la máquina), puede tomarla de la 1 (N) y conectarla a la 9 y de la 2 (L) y conectarla a la 10. Máxima carga en las salidas 0,5 A.

Las señales de los suministros externos de líquido 6-10 están conectadas a 12-16 en la segunda placa I/O tipo 2:

- 12 = Señal 6
- 13 = Señal 7
- 14 = Señal 8
- 15 = Señal 9
- 16 = Señal 10

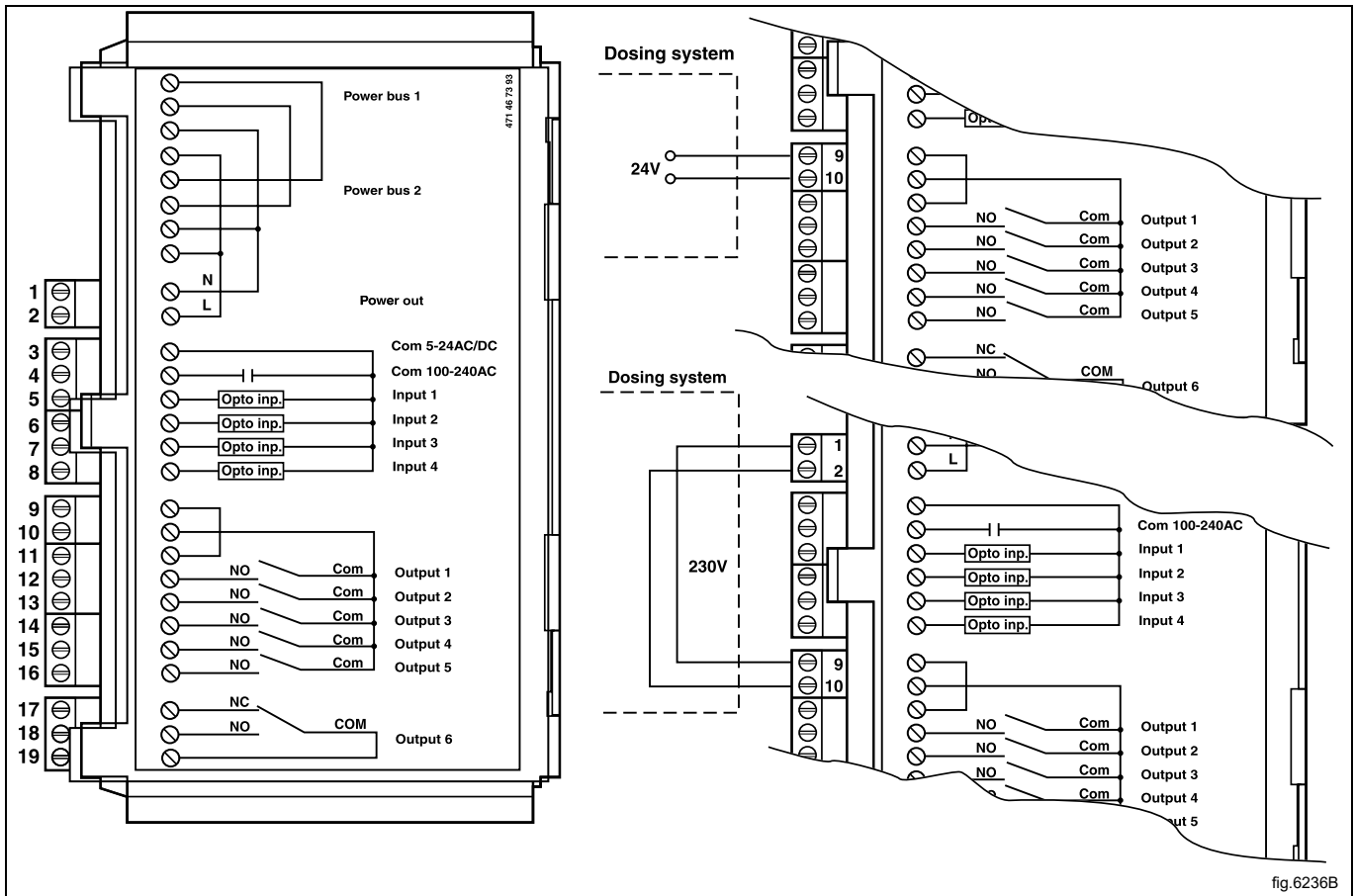


fig.6236B

	6W12	6G01
Señal 6	Detergente Lagoon	-
Señal 7	-	Detergente Lavado principal
Señal 8	Suavizante Lagoon	-
Señal 9	Todo en uno Lagoon	-
Señal 10	-	Lejía Lavado principal

7.2.4 Entradas

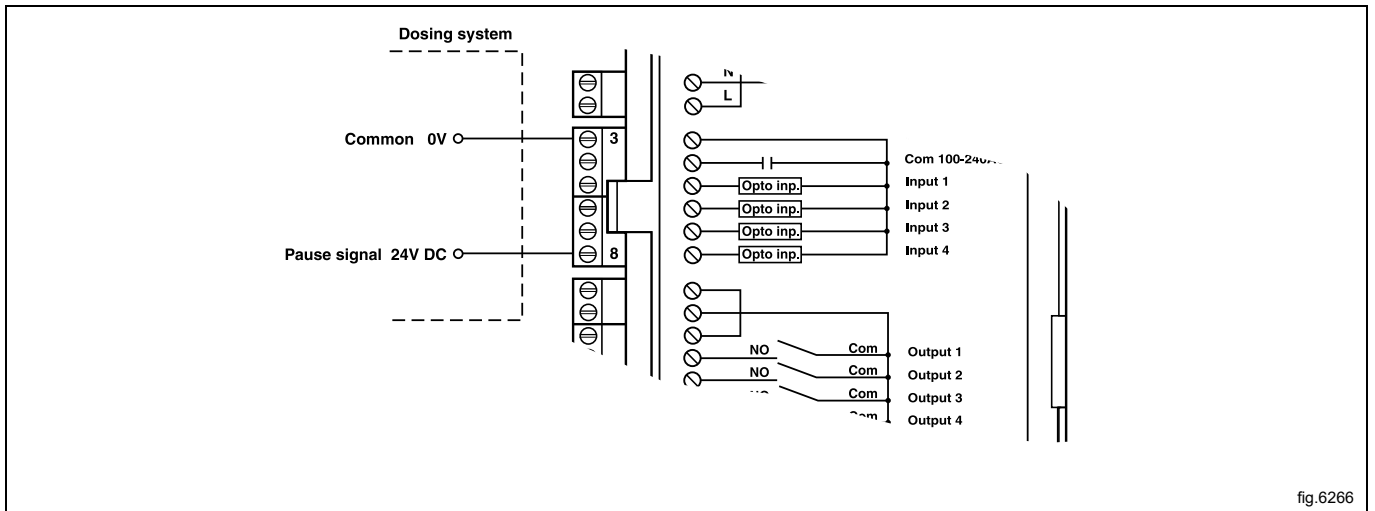
El nivel de la señal puede ser de 5-24 V CC / CA o de 100-240 V CA. En el intervalo de 5-24 V, la referencia de la señal se debe conectar a 3 y en el de 100-240 V, a 4. No mezcle potenciales en las entradas.

Nota!

La placa de E/S se dañará si la tensión de la conexión 3 es demasiado alta > 24 V.

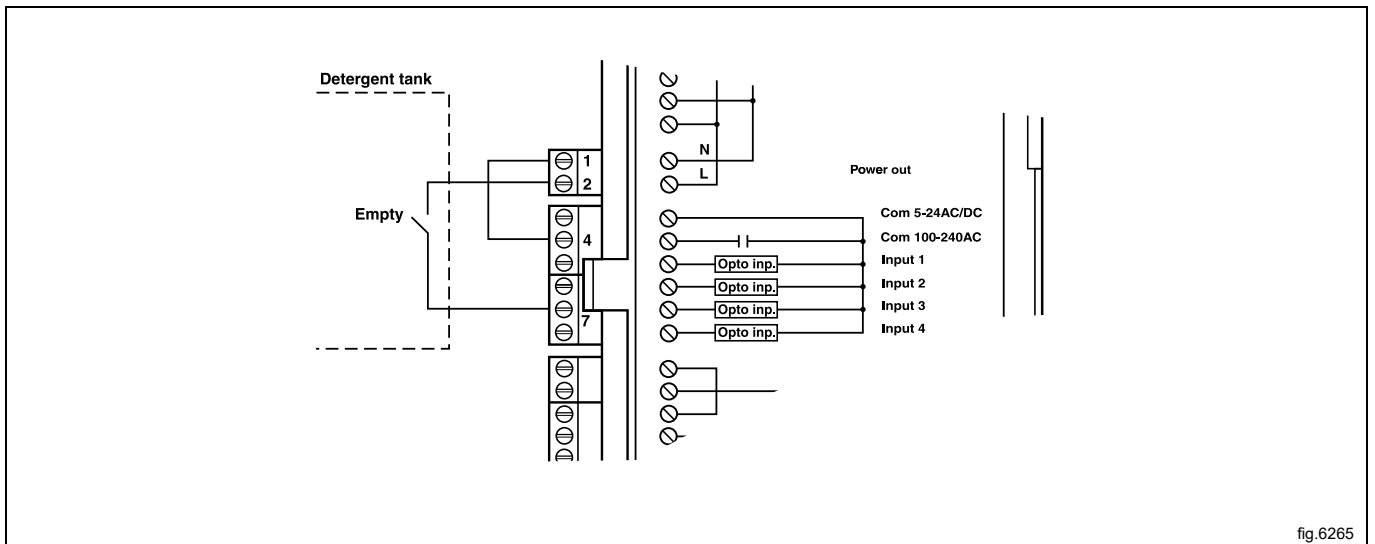
La conexión 8 puede efectuarse si el programa de lavado tiene que efectuar pausas; p. ej., mientras se está dosificando el detergente.

La figura muestra un ejemplo de acoplamiento de una señal de pausa de 24 V. El programa se detendrá mientras permanezca activa (alta) la señal de pausa.



Conexión 7. Si se ha acoplado, aparecerá en la pantalla un mensaje de error cuando se vacíe alguno de los depósitos químicos. Sin embargo, el programa continuará.

La figura muestra un ejemplo de acoplamiento de un contacto normalmente abierto.



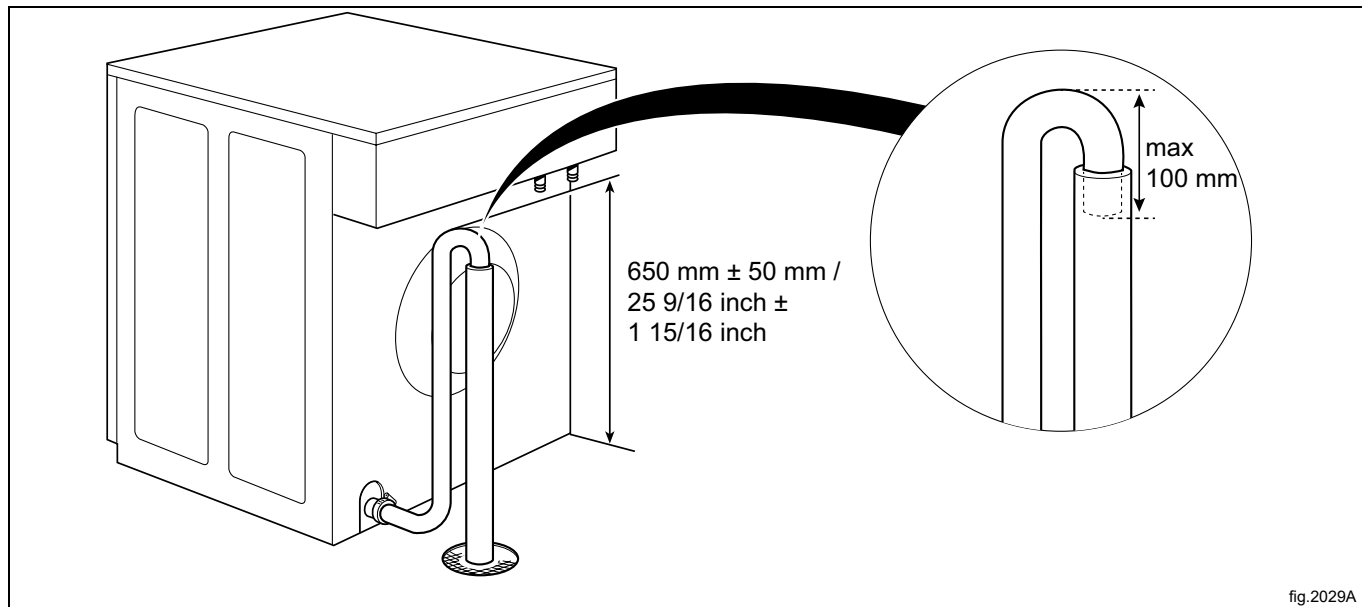
8 Conexión de desagüe

Bomba de desagüe

La tubería de desagüe debe dar a un desagüe en el suelo, un canal de desagüe o similar.

La parte más alta de la manguera de desagüe debe disponerse como en la imagen.

Compruebe que la manguera no está doblada.



9 Conexión eléctrica

9.1 Instalación eléctrica



La instalación eléctrica solo deberá realizarla personal cualificado.

Según las normas de cableado: monte un interruptor multipolar antes de la máquina para facilitar la instalación y tareas de mantenimiento.

Enchufe la máquina.

Compruebe que la conexión a tierra se ha efectuado correctamente.

El cable de alimentación debe cumplir la normativa local. Diámetro exterior mínimo del cable de alimentación \varnothing 10 mm

El cable de conexión colgará ligeramente.

9.2 Conexiones eléctricas

Alternativa de calentamiento	Tensión principal	Hz	Potencia calorífica kW	Potencia total kW	Fusible A recomendado
Calentamiento eléctrico	220-240V 1N ~	50/60	2,2/2,8	2,4/3,0	16
	220-240V 1N ~	50/60	4,4	4,6	20
	220-230V 1N ~	50/60	4,4	4,6	25
	220-240V 3 ~	50/60	4,4	4,6	16
	220-230V 3 ~	50/60	4,4	4,6	20
	380-415V 3N ~	50/60	4,4	4,6	10
	380-415V 3 ~	50/60	3,6	3,8	10
	440V/480 3 ~	50/60	4,0/4,4	4,3/4,7	10
Sin calentamiento	100-240V 1/1N ~	50/60	-	0,5	10

9.3 Conexión de la máquina

Las diferentes opciones de conexión y reconexión de la máquina son:

<p>Opción de conexión 380-415V/3N~ 4,4 kW Calentamiento eléctrico</p>	
<p>Opción de conexión 380-415V/3~ 4,4 kW Calentamiento eléctrico</p>	
<p>Opción de conexión 208-240V/3~ 4,4 kW Calentamiento eléctrico</p>	
<p>Opción de conexión 208-240V/1~ 4,4 kW Calentamiento eléctrico</p>	
<p>Opción de conexión 208-240V/1N~ 4,4 kW Calentamiento eléctrico</p>	
<p>Opción de conexión 208-240V/1~ 2,2 kW Calentamiento eléctrico</p>	
<p>Opción de conexión 208-240V/1N~ 2,2 kW Calentamiento eléctrico</p>	

10 Al encender la máquina por primera vez

Tras haber completado la instalación y conectado la alimentación por primera vez, deberá realizar los ajustes siguientes. Cuando se haya configurado un parámetro, pasará automáticamente al siguiente.

- Seleccionar idioma
- Seleccionar fecha y hora
- Activar/desactivar la alarma de servicio

Para obtener más información acerca de los parámetros siguientes, consulte el manual de programación y configuración.

10.1 Seleccionar idioma

Seleccione el idioma de la lista que se muestra en pantalla.

Será el idioma en que se mostrarán todos los mensajes visualizados, nombres de programas, etc.

10.2 Seleccionar fecha y hora

Seleccione **SÍ** y pulse el botón selector para acceder al menú **HORA/FECHA**.

Active el menú **FIJAR TIEMPO** y configure la hora correcta.

Guardar la configuración.

Active el menú **FIJAR FECHA** y configure la fecha correcta. Comience por fijar el año.

- Fije el año. Salga para continuar con un pulsado largo en el botón selector.
- Fije el mes. Salga para continuar con un pulsado largo en el botón selector.
- Fije el día. Salga con un pulsado largo en el botón selector y después guarde con un pulsado largo en el botón selector.

Salga del menú cuando haya terminado.

11 Prueba de funcionamiento



Solo el personal cualificado puede llevar a cabo esta prueba.



Realice una prueba de funcionamiento al finalizar la instalación y antes de que la máquina esté lista para su uso.

Abra las válvulas de agua manuales.

Ponga en marcha un programa.

- Compruebe que el tambor gira con normalidad y no se oyen ruidos extraños.
- Compruebe que no hay fugas en la entrada de agua ni en el desagüe.
- Compruebe que pasa agua por la cubeta del detergente.
- Compruebe que no se puede abrir la puerta durante un programa.

Lista para usar

Si todas las pruebas son correctas, ya puede utilizar la máquina.

Si alguna de las pruebas da error o detecta fallos, póngase en contacto con el distribuidor.

12 Información sobre la eliminación

12.1 Reciclaje y eliminación de equipos

12.1.1 Reciclaje

Nuestros equipos están fabricados con un gran porcentaje de metales reciclables (como acero inoxidable, hierro, aluminio, chapa galvanizada, cobre, etc.), que pueden recuperarse a través de los sistemas de reciclaje locales, de conformidad con la normativa vigente en el país de uso.

Las normas nacionales relativas a la eliminación de residuos pueden variar. Por lo tanto, la eliminación del equipo debe realizarse de acuerdo con la legislación vigente y las directivas emitidas por las autoridades competentes del país en el que se desmonte el equipo.

Los componentes del equipo deben separarse y desecharse de acuerdo con su composición (por ejemplo, metales, aceites, grasas, plásticos, caucho, gases refrigerantes, placas aislantes y otros materiales aislantes, lana de vidrio, LED, etc.) y en pleno cumplimiento de las normativas locales e internacionales aplicables en materia de gestión de residuos.

Los compresores pueden contener aceites y refrigerantes, que son residuos especiales y deben reciclarse según la normativa local.

12.1.2 Procedimiento para la eliminación de equipos y la recuperación de componentes/ materiales.

Este producto no debe desecharse en el medio ambiente al final de su ciclo de vida útil; es imprescindible desecharlo de acuerdo con las normativas medioambientales locales o, preferiblemente, entregarlo íntegro en un centro de reciclaje autorizado.

Todos los componentes retirados, incluidas las puertas y otras piezas estructurales, deben entregarse junto con el equipo en un centro de reciclaje o desmontaje autorizado.

El centro de desmantelamiento/reciclaje aplicará las tecnologías y métodos más avanzados a su alcance para desmontar eficazmente los productos y garantizar su máxima reciclabilidad.

Tenga en cuenta que las placas de circuitos impresos, los motores eléctricos u otros componentes identificados en la legislación de la Unión Europea como materiales con un alto potencial de recuperación de materias primas críticas deben tratarse de forma específica.

En caso de dudas o preguntas, consulte siempre a su servicio de atención al cliente preferido.

Antes de desechar el equipo, inspeccione cuidadosamente su estado físico y de conservación, comprobando que no haya fugas de líquidos o gases, así como piezas rotas que puedan suponer un peligro durante su manipulación y posterior desmontaje.



La presencia de este símbolo en el producto indica que no puede recibir el mismo tratamiento que los residuos domésticos, sino que debe desecharse correctamente para evitar cualquier consecuencia negativa para el medio ambiente y la salud. Para más información sobre el reciclaje de este producto, contacte con el representante o el distribuidor local, el servicio de atención al cliente o el organismo local encargado de la eliminación de residuos.



Nota!

Al desguazar el equipo, es necesario destruir las marcas, el manual y el resto de documentos referidos a él.

12.2 Eliminación del embalaje

El embalaje debe eliminarse de conformidad con las normas vigentes en el país donde se utiliza el equipo. Todos los materiales utilizados para el embalaje son respetuosos con el medio ambiente.

Se pueden conservar, reciclar o quemar sin peligro en una planta incineradora. Las piezas de plástico reciclables están marcadas como en los ejemplos siguientes.

 PE	Poliétileno: <ul style="list-style-type: none">• Embalaje exterior• Bolsa con instrucciones
 PP	Polipropileno: <ul style="list-style-type: none">• Bridas
 PS	Espuma de poliestireno: <ul style="list-style-type: none">• Protecciones de esquinas



Electrolux Professional AB
341 80 Ljungby, Sweden
www.electroluxprofessional.com