

Manuale di installazione

Lavacentrifuga

WH6-6LAC

Type W.55H..



Electrolux
PROFESSIONAL

Indice

Indice

1	Norme di sicurezza.....	5
1.1	Informazioni generali sulla sicurezza.....	6
1.2	Solo per uso commerciale.....	6
1.3	Diritti d'autore.....	6
1.4	Simboli.....	6
2	Termini di garanzia ed esclusioni.....	7
3	Specifiche tecniche.....	8
3.1	Disegno.....	8
3.2	Specifiche tecniche.....	9
3.3	Connessioni.....	9
4	Configurazione.....	10
4.1	Rimozione imballo.....	10
4.2	Istruzioni per il riciclo dell'imballo.....	11
4.3	Collocazione.....	12
4.4	Installazione meccanica.....	13
5	Allacciamento idraulico.....	14
6	Durezza dell'acqua e dosaggio.....	15
7	Collegamento di sistemi di dosaggio esterni.....	16
7.1	Collegamento di tubi flessibili.....	16
7.1.1	Macchina dotata di nipplo sul retro della macchina.....	16
7.1.2	Macchina dotata di vaschetta del detersivo, senza nipplo sul retro della macchina.....	17
7.2	Allacciamento elettrico di sistemi di dosaggio esterni.....	17
7.2.1	Macchina con connettori.....	18
7.2.2	Macchina senza connettori.....	19
7.2.3	Uscite.....	20
7.2.4	Ingressi.....	21
8	Allacciamento dello scarico.....	22
9	Allacciamento elettrico.....	22
9.1	Installazione elettrica.....	22
9.2	Collegamenti elettrici.....	22
9.3	Allacciamento della macchina.....	23
10	Alla prima accensione.....	25
10.1	Selezione lingua.....	25
10.2	Impostazione di ora e data.....	25
11	Controllo di funzionamento.....	26
12	Informazioni sullo smaltimento.....	27
12.1	Riciclabilità e smaltimento dell'apparecchiatura.....	27
12.1.1	Riciclabilità.....	27
12.1.2	Procedura per lo smaltimento dell'apparecchiatura e il recupero dei componenti/ materiali.....	27
12.2	Smaltimento dell'imballo.....	28

Il fabbricante si riserva il diritto di apportare modifiche alle specifiche costruttive e ai materiali.

1 Norme di sicurezza

- La manutenzione deve essere effettuata esclusivamente da personale autorizzato.
- Utilizzare solo ricambi, accessori e materiali di consumo autorizzati.
- Utilizzare esclusivamente detersivi indicati per lavaggio con acqua dei tessuti. Non utilizzare mai prodotti per il lavaggio a secco.
- Collegare la macchina utilizzando tubi idraulici nuovi. Non si devono riutilizzare tubi dell'acqua usati.
- Non escludere, per nessuna ragione, la chiusura porta della macchina.
- In caso di guasti o malfunzionamenti, rivolgersi tempestivamente al tecnico incaricato. Ciò è importante per garantire la propria sicurezza e quella degli altri.
- **NON MODIFICARE QUESTO APPARECCHIO.**
- Per effettuare la manutenzione o la sostituzione delle parti di ricambio, scollegare l'alimentazione.
- Quando l'alimentazione è scollegata, l'operatore deve assicurarsi che la macchina sia scollegata da ogni punto a cui lui abbia accesso (cioè che la presa sia staccata e che rimanga staccata). Se ciò non fosse possibile, data la costruzione o l'installazione della macchina, sarà prevista la possibilità di scollegare con un sistema di bloccaggio in posizione isolata.
- In conformità con il tradizionale schema elettrico: montare un interruttore onnipolare prima della macchina, per facilitare le operazioni di installazione e manutenzione.
- Se sulla targhetta caratteristiche della macchina sono indicate tensioni o frequenze nominali diverse (separate da /), le istruzioni per regolare l'apparecchiatura per il funzionamento alla tensione o alla frequenza nominali sono indicate nel manuale d'installazione.
- Apparecchiature fisse non dotate di mezzi per lo scollegamento dalla rete di alimentazione con separatore su tutti i poli che fornisca il completo scollegamento in caso di sovratensione di tipo III: mezzi di scollegamento devono essere incorporati nei cavi fissi, conformemente alle normative vigenti.
- Le aperture che si trovano nella base non devono essere ostruite da un tappeto.
- Peso massimo di capi asciutti:
 - Programmi Lagoon: 3.7 kg.
 - Programmi generici: 6 kg.
- Livello di pressione sonora ponderata A nelle stazioni di lavoro:
 - Lavaggio: <70 dB(A).
 - Centrifuga: <70 dB(A).
- Pressione dell'acqua in ingresso massima: 1000 kPa
- Pressione dell'acqua in ingresso minima: 50 kPa
- Requisiti aggiuntivi per i seguenti paesi: AT, BE, BG, HR, CY, CZ, DK, EE, FI, FR, DE, GR, HU, IS, IE, IT, LV, LT, LU, MT, NL, NO, PL, PT, RO, SK, SI, ES, SE, CH, TR, UK:
 - L'apparecchiatura è utilizzabile in aree pubbliche.
 - L'elettrodomestico può essere utilizzato da bambini a partire dagli 8 anni di età e da persone con ridotte capacità fisiche, sensoriali o mentali, oppure senza l'esperienza e le conoscenze necessarie, in caso abbiano ricevuto istruzioni sull'uso sicuro dello stesso e abbiano compreso i pericoli relativi. Assicurarsi che i minori non giochino

con l'elettrodomestico. Le operazioni di pulizia e manutenzione non devono essere affidate a bambini senza la supervisione di un adulto.

- Tenere lontani i bambini di età inferiore a 3 anni senza la costante supervisione di un adulto.
- Requisiti aggiuntivi per altri paesi:
 - Questo prodotto non è destinato all'uso da parte di persone (compresi i bambini) con ridotte capacità fisiche, sensoriali o mentali o che non siano in possesso di esperienza e conoscenza adeguate, a meno che non siano controllate o istruite all'uso del prodotto da parte di una persona responsabile della loro sicurezza. I bambini devono essere sorvegliati per assicurarsi che non giochino con il prodotto.
 - Questo apparecchio non è destinato all'uso in applicazioni domestiche, ma è destinato all'uso in applicazioni simili quali: aree cucina per il personale in negozi, uffici e altri ambienti di lavoro, case coloniche, da parte dei clienti in hotel, motel e altri ambienti di tipo residenziale, ambienti di tipo bed and breakfast, aree ad uso comune in condomini o in lavanderie a gettoni.

1.1 Informazioni generali sulla sicurezza

La macchina è destinata unicamente al lavaggio con acqua.

Non bagnare la macchina con getti d'acqua.

Per prevenire danni alle parti elettroniche e ad altre parti derivanti dalla presenza di condensa, prima del primo utilizzo, la macchina va posta a temperatura ambiente per 24 ore.




1.2 Solo per uso commerciale

La macchina/le macchine a cui si riferisce questo manuale è ideata/sono ideate solamente per uso commerciale e industriale.

1.3 Diritti d'autore

Il presente manuale è destinato esclusivamente alla consultazione da parte dell'operatore e può essere consegnato a terzi unicamente con l'autorizzazione dell'azienda Electrolux Professional AB.

1.4 Simboli

	Attenzione
	Attenzione! Alta tensione
	Prima di utilizzare la macchina, leggere attentamente le istruzioni

2 Termini di garanzia ed esclusioni

Se l'acquisto di questo prodotto include la copertura della garanzia, quest'ultima viene fornita in conformità con le normative locali e a condizione che il prodotto venga installato e utilizzato per gli scopi previsti e descritti nella relativa documentazione dell'attrezzatura.

La garanzia è applicabile nel caso in cui il cliente abbia utilizzato solo pezzi di ricambio originali e abbia eseguito la manutenzione in conformità con la documentazione di manutenzione e dell'utente di Electrolux Professional AB resa disponibile in formato cartaceo o elettronico.

Electrolux Professional AB raccomanda vivamente di utilizzare detergenti, agenti di risciacquo e disincrostanti approvati da Electrolux Professional AB per ottenere risultati ottimali e mantenere l'efficienza del prodotto nel tempo.

La garanzia Electrolux Professional AB non copre:

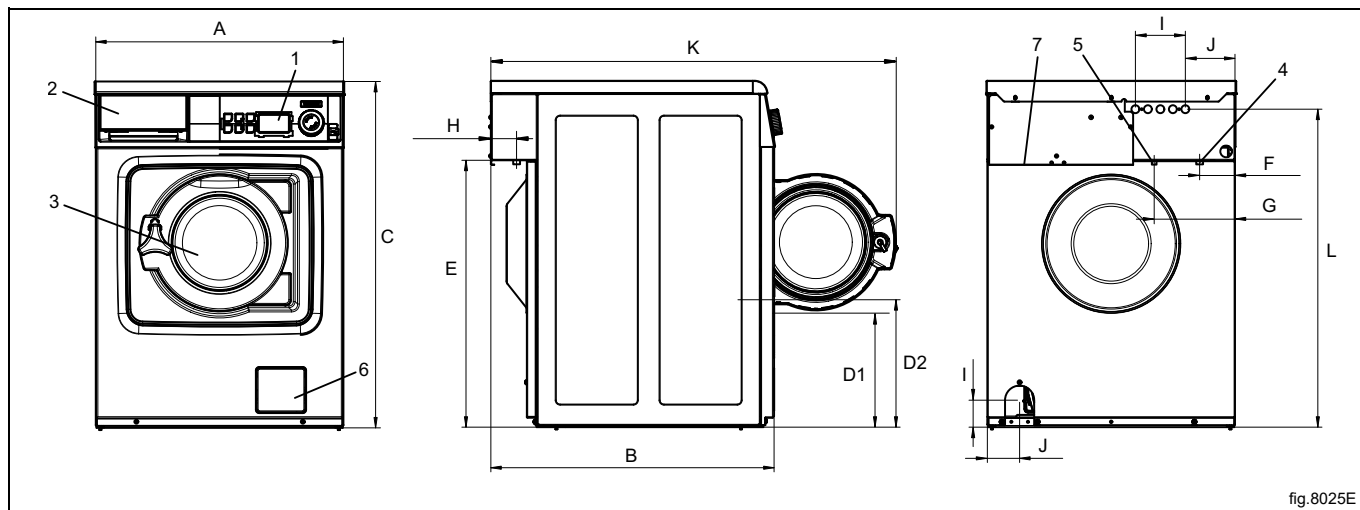
- costi relativi ai viaggi di assistenza per la consegna e il ritiro del prodotto;
- installazione;
- formazione su come utilizzare/far funzionare il prodotto;
- sostituzione (e/o fornitura) di ricambi danneggiati e soggetti a usura, a meno che ciò non dipenda da difetti di materiale o di lavorazione segnalati entro una (1) settimana dal guasto;
- correzione del cablaggio esterno;
- correzione di riparazioni non autorizzate, nonché di eventuali danni, guasti e inefficienze causati da e/o derivanti da:
 - capacità insufficiente e/o anormale degli impianti elettrici (corrente/tensione/frequenza, compresi picchi e/o interruzioni);
 - alimentazione idraulica, di vapore, aria o gas inadeguata o interrotta (inclusi impurità e/o altri elementi non conformi ai requisiti tecnici delle singole apparecchiature);
 - parti idrauliche, componenti o prodotti per la pulizia consumabili non approvati dal costruttore;
 - negligenza, uso improprio, abuso e/o mancato rispetto da parte del cliente delle istruzioni di utilizzo e cura descritte nella documentazione relativa all'attrezzatura;
 - installazione, riparazione, manutenzione (comprese manomissioni, modifiche e riparazioni effettuate da terzi non autorizzati) e modifica dei sistemi di sicurezza improprie o scarse.
 - Utilizzo di componenti non originali (per esempio: componenti consumabili, soggetti a usura o pezzi di ricambio).
 - condizioni ambientali che provocano sollecitazioni termiche (ad es. surriscaldamento/congelamento) o chimiche (ad es. corrosione/ossidazione);
 - oggetti estranei disposti o collegati al prodotto;
 - incidenti o forza maggiore;
 - il trasporto e la movimentazione, inclusi graffi, ammaccature, scheggiature, e/o altri danni alla finitura del prodotto, a meno che tali danni non risultino da difetti di materiale o di lavorazione e vengano segnalati entro una (1) settimana dalla consegna, se non diversamente concordato;
- prodotto con numeri di serie originali che sono stati rimossi, alterati o non possono essere facilmente determinati;
- sostituzione delle lampadine, dei filtri o di eventuali parti consumabili;
- qualsiasi accessorio e software non approvato o specificato da Electrolux Professional AB.

La garanzia non comprende le attività di manutenzione programmata (comprese le parti necessarie per eseguire tale manutenzione) o la fornitura di detergenti, a meno che ciò non sia espressamente coperto da un accordo locale, nel rispetto dei termini e delle condizioni locali.

Controllare sul sito web di Electrolux Professional AB l'elenco dei servizi di assistenza clienti autorizzati.

3 Specifiche tecniche

3.1 Disegno



1	Pannello di controllo
2	Vaschetta del detersivo
3	Porta, \varnothing 255 mm
4	Acqua fredda
5	Acqua calda
6	Pompa di scarico
7	Allacciamento elettrico

	A	B	C	D1	D2	E	F
mm	595	680	830*	285	310	640	85

	G	H	I	J	K	L
mm	195	50	120	120	975	765

* Altezza regolabile: 25 mm.

3.2 Specifiche tecniche

Peso netto	kg	100
Volume cestello	litri	53
Diametro cestello	mm	452
Velocità del cesto durante il lavaggio	giri/min.	35/54
Velocità del cesto durante la centrifuga	giri/min.	1450
Fattore G, max.		530
Riscaldamento: Elettricità	kW	4,4
Frequenza della forza dinamica	Hz	24,2
Carico sul pavimento con centrifuga max.	kN	1,2±0,3
Potenza / livello di pressione sonora della centrifuga*	dB (A)	70/56
Potenza / livello di pressione sonora della lavatrice*	dB (A)	56/42
Emissione di calore rispetto alla potenza installata, max	%	5

Livelli di potenza sonora misurati secondo ISO 60704.

3.3 Connessioni

Valvole di presa dell'acqua	DN BSP	20 3/4"
Pressione d'acqua consigliata	kPa	200-600
Pressione di funzionamento continua	kPa	50-800
Capacità a 300 kPa	l/min.	17
Capacità di scarico (pompa di scarico)	l/min.	25

4 Configurazione

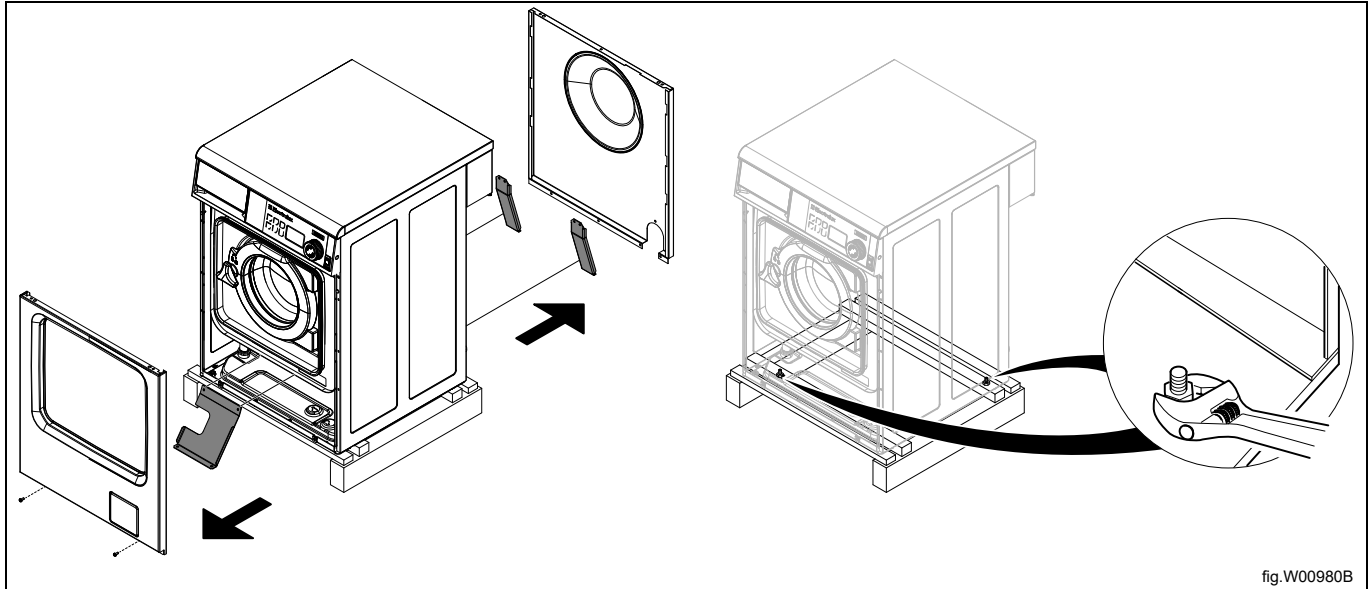
4.1 Rimozione imballo

Rimuovere il pannello frontale allentando le due viti poste sul bordo inferiore.

Rimuovere il pannello posteriore allentando le viti.

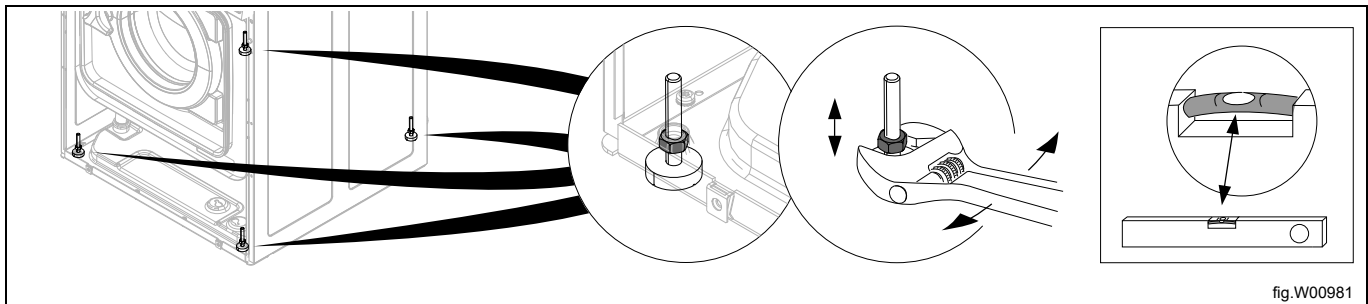
Rimuovere i tre elementi di sicurezza per il trasporto posti sul lato anteriore (uno) e sul lato posteriore (due). Conservarli se si desidera spostare la macchina in futuro.

Rimuovere i bulloni fra la macchina e il pallet. Un bullone è collocato a destra, sul lato anteriore della macchina, un altro è collocato diagonalmente nella parte opposta, sul retro della macchina.



Rimuovere la macchina dal pallet. La macchina deve essere sollevata nel telaio inferiore.

Montare i piedi di supporto forniti e controllare che la macchina sia in piano.



Rimontare il pannello anteriore e quello posteriore.

Collocare la macchina nella posizione finale.

4.2 Istruzioni per il riciclo dell'imballo

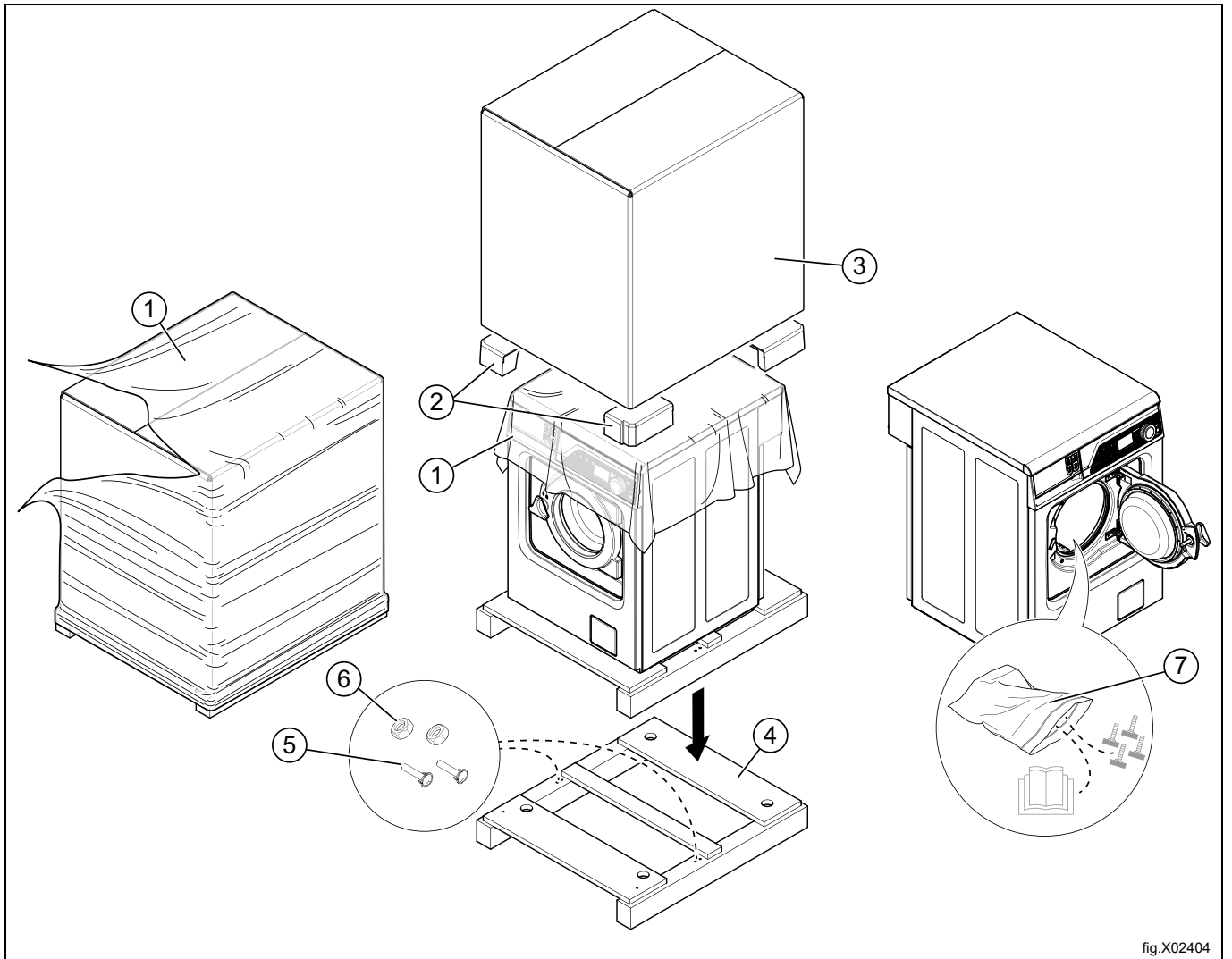


fig.X02404

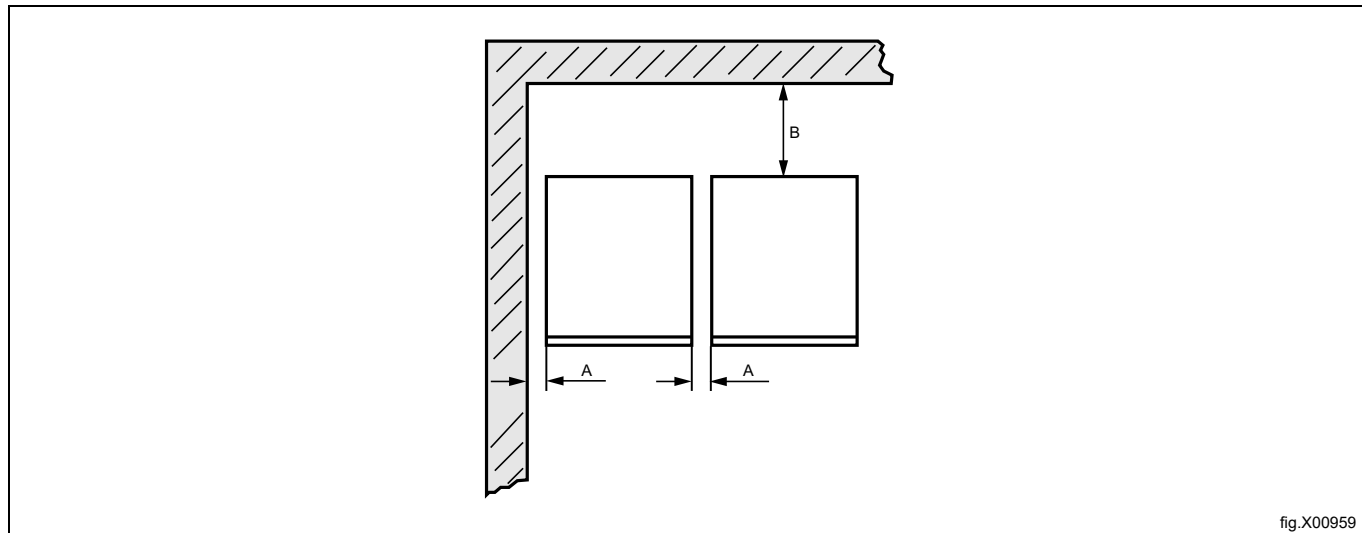
Fig.	Descrizione	Codice	Tipo
1	Pellicola esterna	LDPE 4	Plastica
2	Protezione angolare	PS 6	Plastica
3	Imballo di cartone	PAP 20	Carta
4	Pallet	FOR 50	Legno
5	Vite	FE 40	Acciaio
6	Dado	FE 40	Acciaio
7	Busta di plastica	PET 1	Plastica

4.3 Collocazione

Installare la macchina in prossimità di una grata di scolo o di uno scarico aperto.

La macchina va posizionata in modo da lasciare un adeguato spazio di lavoro, sia per gli utenti che per il personale di servizio.

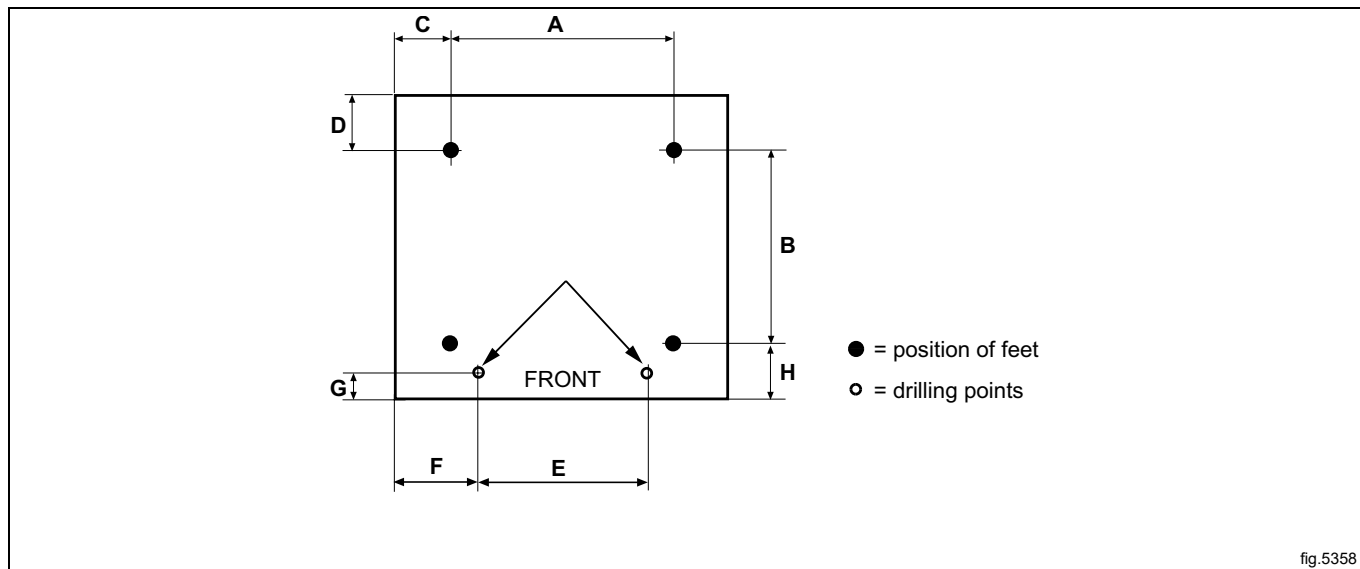
Nella figura sono indicate le distanze minime dalle pareti e/o da altre macchine. Il mancato rispetto delle distanze prescritte impedirà l'accesso comodo per la manutenzione e le operazioni di assistenza.



A	25 mm
B	500 mm

4.4 Installazione meccanica

Qualora sia necessario installare la macchina su una base, ancorare la macchina al pavimento. Segnare i riferimenti e praticare con il trapano due fori (\varnothing 8 mm) di profondità pari a 40 mm circa.



	A	B	C	D	E	F	G	H
mm	530	490	35	125	290	150	40	50

Collocare la macchina sopra ai due fori praticati con il trapano. I fori si trovano nella parte anteriore della macchina. Livellare la macchina utilizzando gli appositi piedini. Avvitare i piedi quanto più possibile prima di iniziare a livellare la macchina. Ciò renderà la macchina più ferma.

Inserire nei fori praticati nel pavimento i due bulloni a espansione forniti. Inserire le rondelle e i dadi e serrare con forza.



È estremamente importante che la macchina sia perfettamente livellata, un lato rispetto all'altro e la parte anteriore rispetto a quella posteriore.

5 Allacciamento idraulico

Tutti gli allacciamenti per l'alimentazione dell'acqua alla macchina devono essere muniti di valvole d'intercettazione manuali e di filtri, per facilitare le operazioni d'installazione e manutenzione.

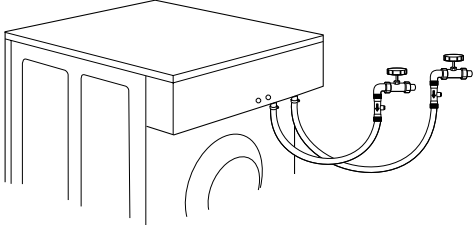
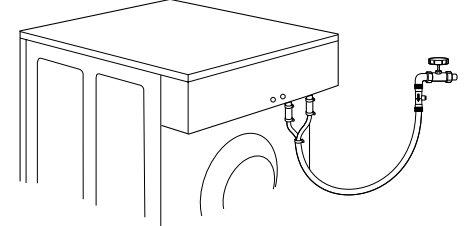
Sciacquare e pulire i tubi e i tubi flessibili idraulici prima dell'installazione.

Collegare la macchina utilizzando tubi idraulici nuovi. Non si devono riutilizzare tubi dell'acqua usati.

I tubi flessibili devono essere di tipo e grado approvato e conformi alla norma IEC 61770 e a quanto previsto dalle normative locali vigenti.

Dopo l'installazione, assicurarsi che i tubi flessibili pendano in curve morbide.

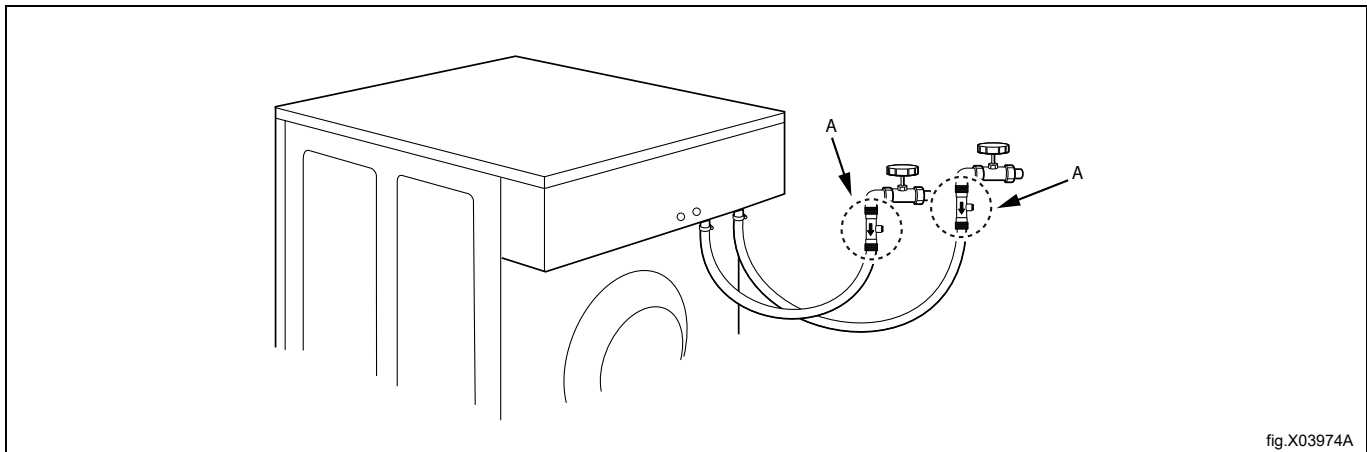
La macchina può essere dotata di uno o di due tubi di alimentazione.

<p>Macchina munita di alimentazione ad acqua calda e fredda.</p>	
<p>Quando la macchina è configurata per acqua fredda e calda ma quest'ultima non è disponibile, entrambe le valvole devono essere collegate all'acqua fredda.</p>	

Nota!

La temperatura d'entrata dell'acqua non deve essere superiore a 25°C. In questo caso è necessario installare un sistema di raffreddamento per l'acqua.

Paesi UE: Per ogni ingresso (A) deve essere installata una valvola di non ritorno doppia conforme alla norma EN 13959 e un tubo di ingresso conforme alla norma EN 61770.



Pressione dell'acqua:

Pressione di funzionamento continua: 50–800 kPa (0,5-80 kp/cm²)

Massima: 1000 kPa (10 kp/cm²)

Consigliata: 200–600 kPa (2–6 kp/cm²)

6 Durezza dell'acqua e dosaggio

Controllare la durezza dell'acqua presso di voi e regolare il dosaggio in base alle tabelle. Le tabelle mostrano il dosaggio per i differenti programmi.

È disponibile un kit per la durezza dell'acqua con il codice art. 0S0586.

Con pieno carico Lagoon

Gamma di durezza dell'acqua			ppm	Ammorbidente acqua	W01 - Lagoon Sensitive Detergent Programmi Sensibili (Lana alto, Lana medio, Seta, Cravatta)		
°D	°F	°E			Dosaggio ED ml	Dosaggio ml/kg	ml/carico
0-5	0-9	0-6	0-90	Non necessario	5,0	8,2	30
5-10	9-18	6-12	90-180	Preferibile	6,0	9,8	36
10-15	18-27	12-19	180-270	Consigliato:	7,0	11,5	42
>15	> 27	> 19	> 270	Altamente raccomandato	7,5	12,3	45

Gamma di durezza dell'acqua			ppm	Ammorbidente acqua	W03 - Lagoon Sensitive Conditioner Programmi Sensibili (Lana alto, Lana medio, Seta, Cravatta)		
°D	°F	°E			Dosaggio ED ml	Dosaggio ml/kg	ml/carico
0-5	0-9	0-6	0-90	Non necessario	5,0	8,2	30
5-10	9-18	6-12	90-180	Preferibile	6,0	9,8	36
10-15	18-27	12-19	180-270	Consigliato:	7,0	11,5	42
>15	> 27	> 19	> 270	Altamente raccomandato	7,5	12,3	45

Gamma di durezza dell'acqua			ppm	Ammorbidente acqua	W02 - Lagoon Delicate Detergent Programmi Delicati (Misto sintetico medio, Misto sintetico basso)		
°D	°F	°E			Dosaggio ED ml	Dosaggio ml/kg	ml/carico
0-5	0-9	0-6	0-90	Non necessario	4,2	6,8	25
5-10	9-18	6-12	90-180	Preferibile	5,0	8,2	30
10-15	18-27	12-19	180-270	Consigliato:	5,8	9,5	35
>15	> 27	> 19	> 270	Altamente raccomandato	6,7	10,9	40

Gamma di durezza dell'acqua			ppm	Ammorbidente acqua	W03 - Lagoon Sensitive Conditioner Programmi Delicati (Misto sintetico medio, Misto sintetico basso)		
°D	°F	°E			Dosaggio ED ml	Dosaggio ml/kg	ml/carico
0-5	0-9	0-6	0-90	Non necessario	2,0	3,3	12
5-10	9-18	6-12	90-180	Preferibile	2,5	4,1	15
10-15	18-27	12-19	180-270	Consigliato:	3,0	4,9	18
>15	> 27	> 19	> 270	Altamente raccomandato	3,3	5,3	20

Gamma di durezza dell'acqua			ppm	Ammorbidente acqua	W02 - Lagoon Delicate Detergent Delicato - 40°C *		
°D	°F	°E			Dosaggio ED ml	Dosaggio ml/kg	ml/carico
0-5	0-9	0-6	0-90	Non necessario	6,0	6,0	36
5-10	9-18	6-12	90-180	Preferibile	7,0	7,0	42
10-15	18-27	12-19	180-270	Consigliato:	8,0	8,0	48
>15	> 27	> 19	> 270	Altamente raccomandato	9,0	9,0	54

* Programmare dosaggio ED di 0,1 ml per W03 - Lagoon Sensitive Detergent in questo programma quando si crea la formula ED. Non farlo genererà un messaggio di errore del controller ED e un arresto della lavatrice, dato che un segnale di dosaggio (segnale 4 o 9) è presente nel programma di lavaggio. Se un cliente richiede una maggior concentrazione di ammorbidente (fraganza/ maniglia) il dosaggio ED dovrebbe essere aumentato a 2,0 ml.

7 Collegamento di sistemi di dosaggio esterni

7.1 Collegamento di tubi flessibili

7.1.1 Macchina dotata di nipplo sul retro della macchina

La macchina è predisposta per il collegamento, tra gli altri, di sistemi di dosaggio esterni o di recupero dell'acqua.

EDS, Efficient Dosing System:

- Tagliare l'estremità dei nippoli per utilizzarli come illustrato in figura.
- Collegare i tubi flessibili ai nippoli.

Venturi, Efficient Dosing System:

Nota!

Collegare il tubo flessibile al nipplo solo all'ingresso (A).

- Tagliare l'estremità del nipplo (A) come illustrato in figura.
- Collegare il tubo flessibile al nipplo (A).

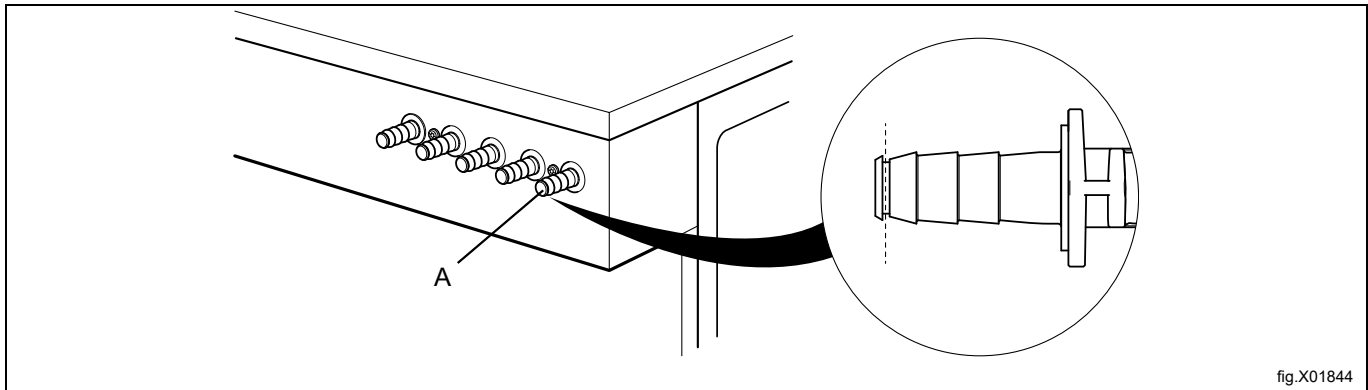


fig.X01844

Allacciare sempre i tubi flessibili ai connettori con una fascetta stringitubo.

Se i tubi flessibili sono di materiali morbidi, come silicone o simili, utilizzare una fascetta per fissare il tubo all'allacciamento. Se i tubi flessibili sono di materiali rigidi, è sconsigliato utilizzare una fascetta per rendere più stretto l'allacciamento.

I tubi flessibili devono essere protetti da eventuali spigoli vivi.

Nota!

I dispositivi per il dosaggio esterno devono essere collegati esclusivamente per il funzionamento a pompa e non in rete.

7.1.2 Macchina dotata di vaschetta del detersivo, senza nipplo sul retro della macchina

La macchina è predisposta per il collegamento, tra gli altri, di sistemi di dosaggio esterni o di recupero dell'acqua. I connettori si trovano dietro alla vaschetta del detersivo e sono chiusi al momento della consegna. Aprire uno dei connettori da utilizzare, praticando un foro nel punto di attacco del tubo flessibile.

Nota!

Verificare che non vi siano sbavature dopo la trapanatura. Nel rimuovere le sbavature, accertarsi che queste non cadano nella vaschetta del detersivo.

EDS, Efficient Dosing System:

- Praticare un foro di \varnothing 6 mm attraverso i connettori del tubo flessibile per utilizzarli come illustrato in figura.
- Collegare i tubi flessibili ai relativi connettori.

Venturi, Efficient Dosing System:

Nota!

Collegare il tubo flessibile al connettore solo alla porta (B).

- Praticare un foro di \varnothing 6 mm attraverso il connettore del tubo flessibile (B) per utilizzarlo come illustrato in figura.
- Collegare i tubi flessibili al relativo connettore (B).

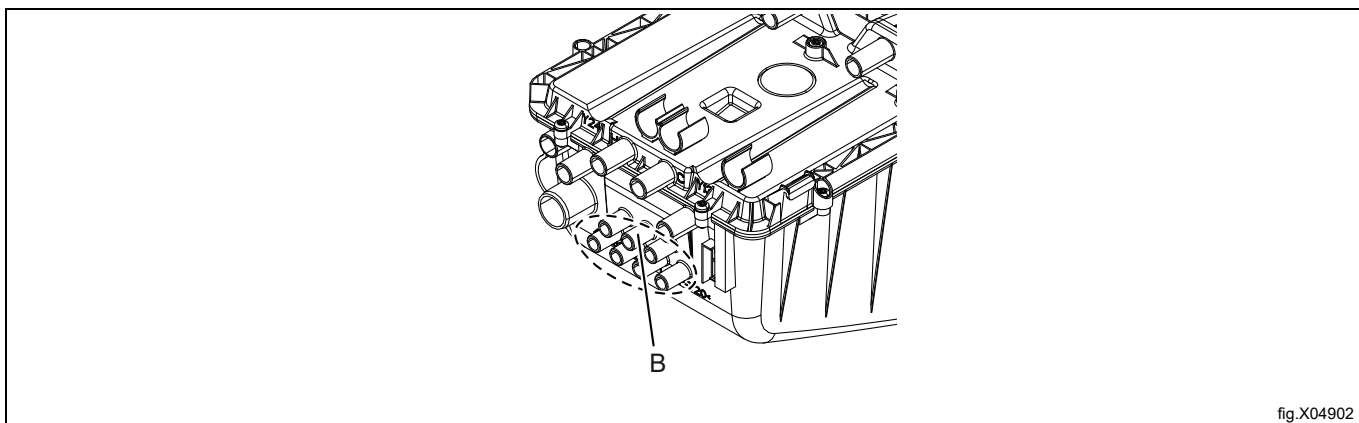


fig.X04902

Allacciare sempre i tubi flessibili ai connettori con una fascetta stringitubo.

Se i tubi flessibili sono di materiali morbidi, come silicone o simili, utilizzare una fascetta per fissare il tubo all'allacciamento. Se i tubi flessibili sono di materiali rigidi, è sconsigliato utilizzare una fascetta per rendere più stretto l'allacciamento.

I tubi flessibili devono essere protetti da eventuali spigoli vivi.

Nota!

I dispositivi per il dosaggio esterno devono essere collegati esclusivamente per il funzionamento a pompa e non in rete.

7.2 Allacciamento elettrico di sistemi di dosaggio esterni



L'alimentazione elettrica del sistema di dosaggio esterno non deve mai essere collegata alla morsettiera in entrata della macchina o ai connettori terminali sulla scheda I/O.

7.2.1 Macchina con connettori

Collegare il sistema di dosaggio esterno ai connettori A e B presenti sulla macchina.

Collegare il cavo di segnale a B e il cavo di alimentazione ad A.

Per il sistema di dosaggio Efficient Dosing System, i cavi vengono forniti con la macchina.

Collegare il cavo di alimentazione alla macchina A e l'altra estremità del cavo al cavo del sistema di dosaggio Efficient Dosing System in una scatola di connessione o con una spina e una presa.

Collegare un'estremità del cavo al controller del sistema di dosaggio Efficient Dosing System J2 e l'altra estremità alla macchina B.

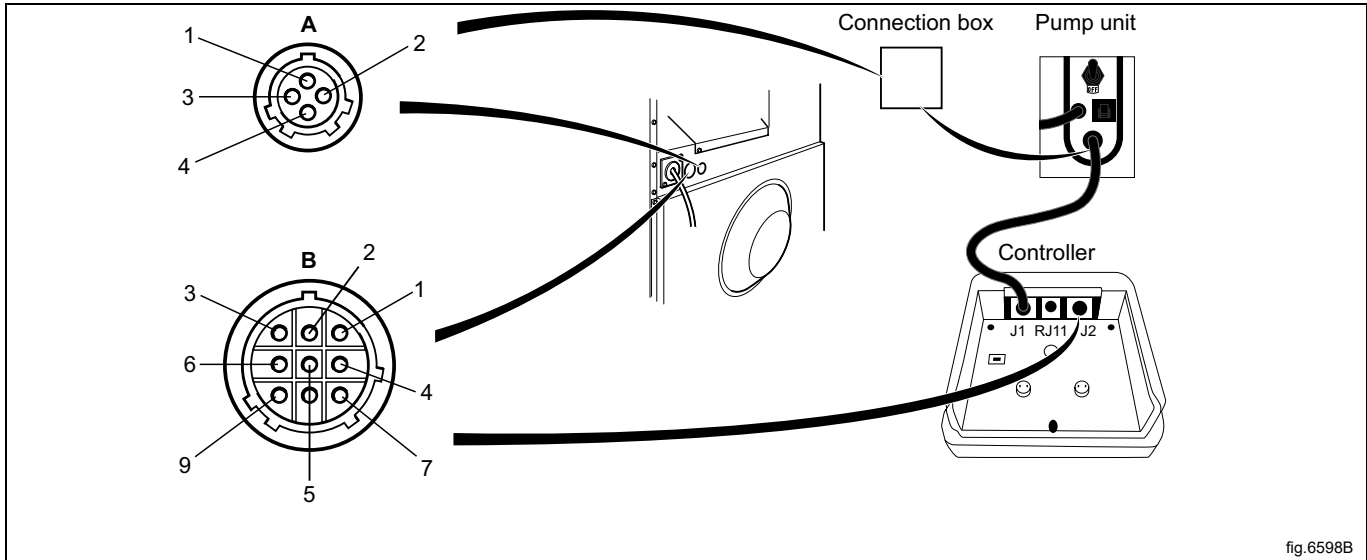


fig.6598B

A	
1	Riga
2	Neutro
3	
4	Terra

B	
1	
2	
3	Terra
4	
5	
6	
7	
8	Rx
9	Tx

I segnali 1-5 sono utilizzati nel controller del sistema di dosaggio Efficient dosing.

	6W02	6G01
Segnale 1	Detergente Lagoon	-
Segnale 2	-	Detergente Lavaggio principale
Segnale 3	Ammorbidente Lagoon	-
Segnale 4	All in one Lagoon	-
Segnale 5	-	Candeggina Lavaggio principale

7.2.2 Macchina senza connettori

Collegare il sistema di dosaggio esterno alla scheda I/O presente sul lato destro dell'alimentazione elettrica in entrata.

La scheda I/O è provvista di connettori terminali che consentono il collegamento a sistemi di dosaggio esterni. I connettori terminali della scheda I/O possono essere allentati per consentire il collegamento dei cavi.

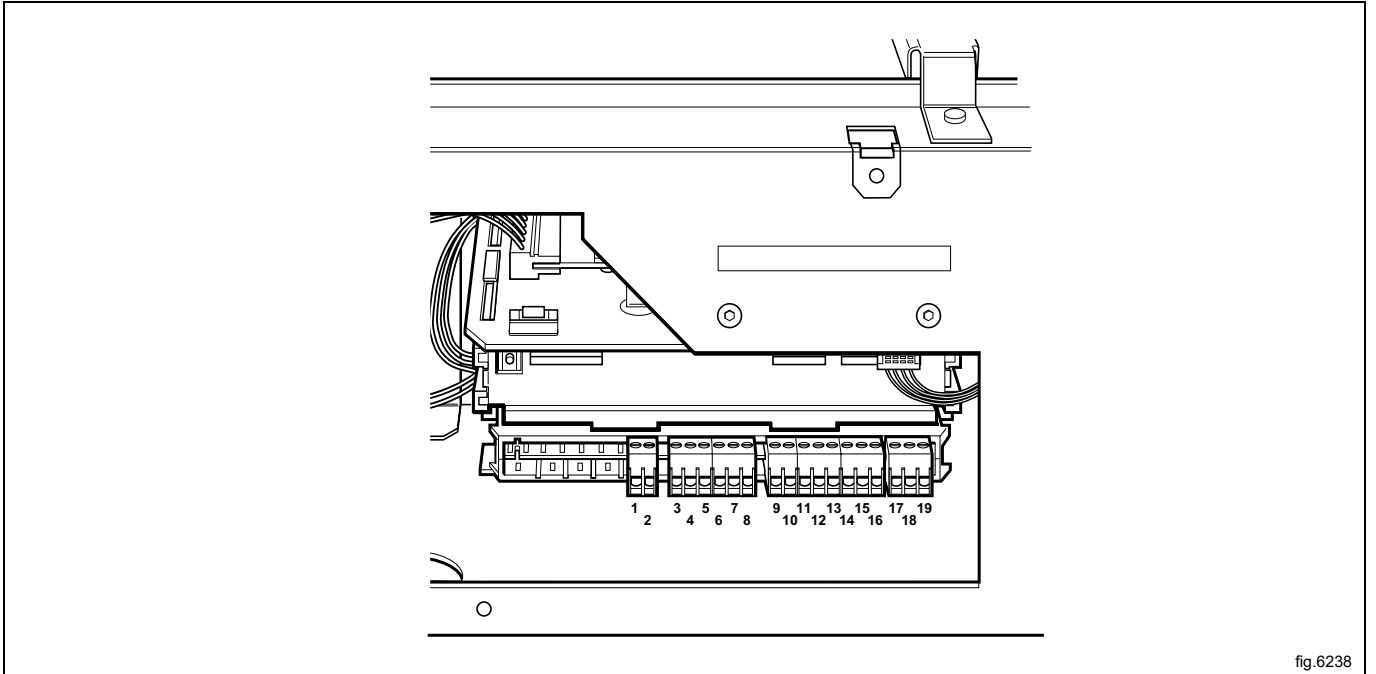


fig.6238

- 11 = N
- 18 = esecuzione programma
- 12 = segnale 6
- 13 = segnale 7
- 14 = segnale 8
- 15 = segnale 9
- 16 = segnale 10

7.2.3 Uscite

Collegare l'alimentazione elettrica (ad esempio 24 V CC) delle prese di liquido esterne a 9 e 10. Se si utilizza una sorgente di alimentazione elettrica interna (dalla macchina) è possibile portarla da 1 (N) a 9 e da 2 (L) a 10. Carico massimo sulle uscite 0.5 A.

I segnali delle alimentazioni detersivo esterne 6-10 sono collegati a 12-16, sulla seconda scheda I/O tipo 2:

- 12 = segnale 6
- 13 = segnale 7
- 14 = segnale 8
- 15 = segnale 9
- 16 = segnale 10

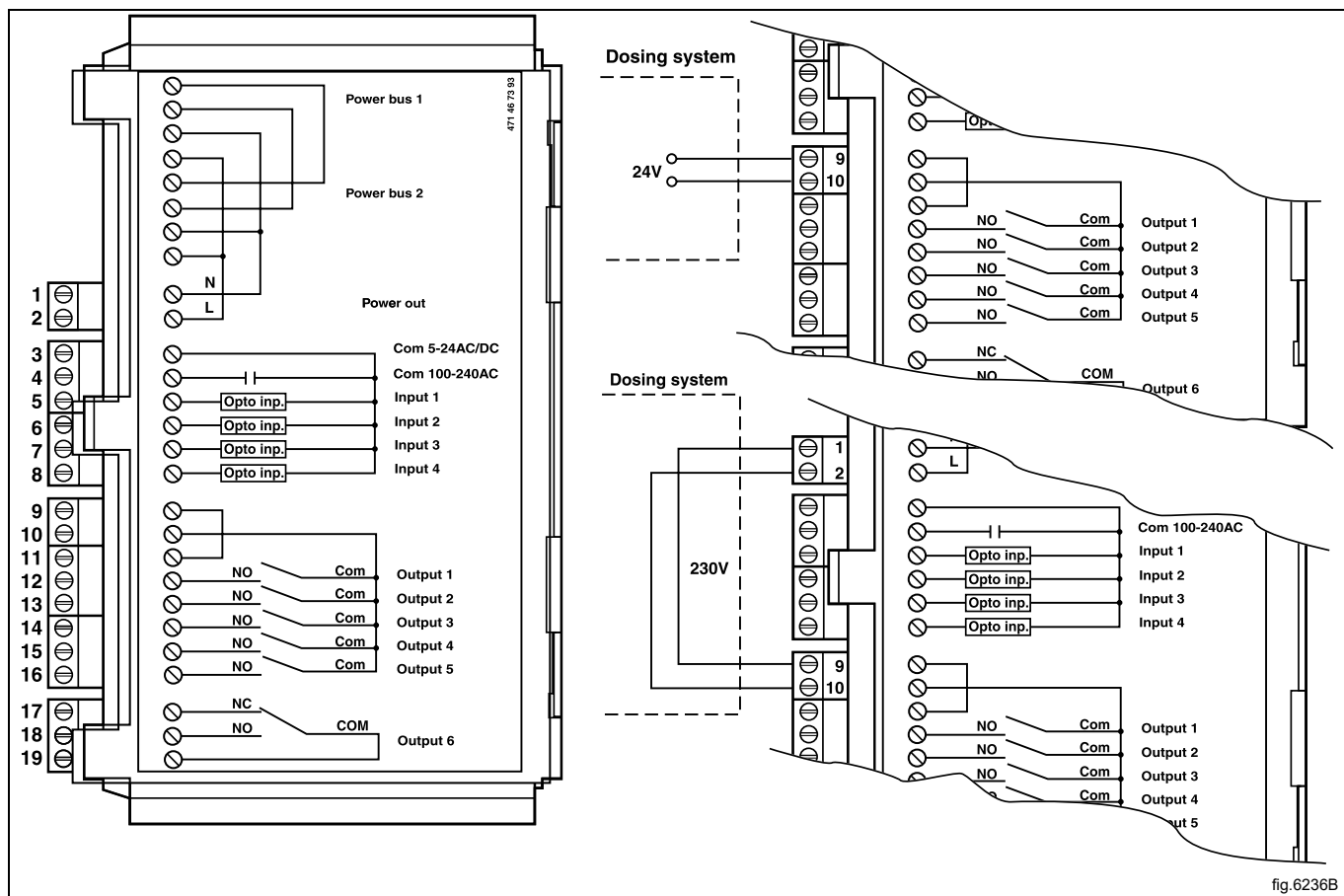


fig.6236B

	6W12	6G01
Segnale 6	Detergente Lagoon	-
Segnale 7	-	Detergente lavaggio principale
Segnale 8	Ammorbidente Lagoon	-
Segnale 9	All in one Lagoon	-
Segnale 10	-	Candeggina lavaggio principale

7.2.4 Ingressi

Il livello di segnale può essere 5–24 V CC/CA o 100–240 V CA. Per i 5-24V, il riferimento segnale è collegato a 3, mentre per i 100-240V è collegato a 4. I potenziali degli ingressi non possono essere mescolati.

Nota!

La scheda I/O viene danneggiata se la tensione del connettore 3 è troppo elevata (superiore a 24V).

Il connettore 8 può essere collegato se il programma deve essere posto in pausa, ad esempio durante il dosaggio del detersivo.

La figura illustra un esempio di attivazione di un segnale di pausa da 24 V. Il programma rimane in pausa per il tempo in cui il segnale di pausa rimane attivato (alto).

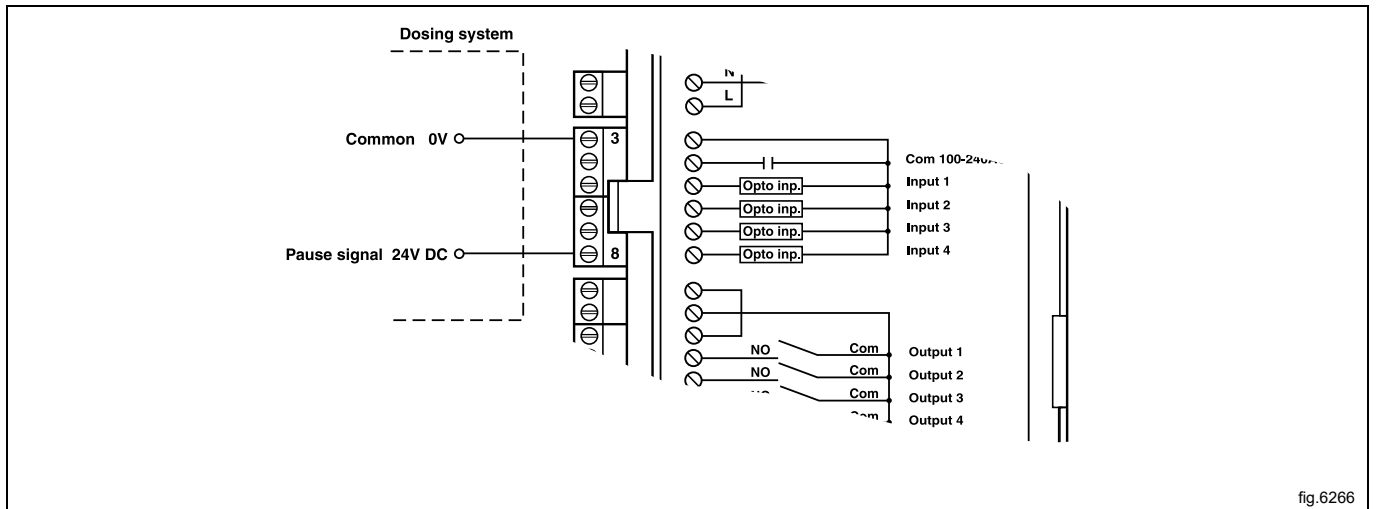


fig.6266

Collegamento 7. Se è presente un collegamento verrà visualizzato un messaggio d'errore in caso di svuotamento di uno dei serbatoi contenenti le sostanze chimiche. Il programma continuerà in ogni caso.

Nella figura viene illustrato un esempio di attivazione di un contatto normalmente aperto.

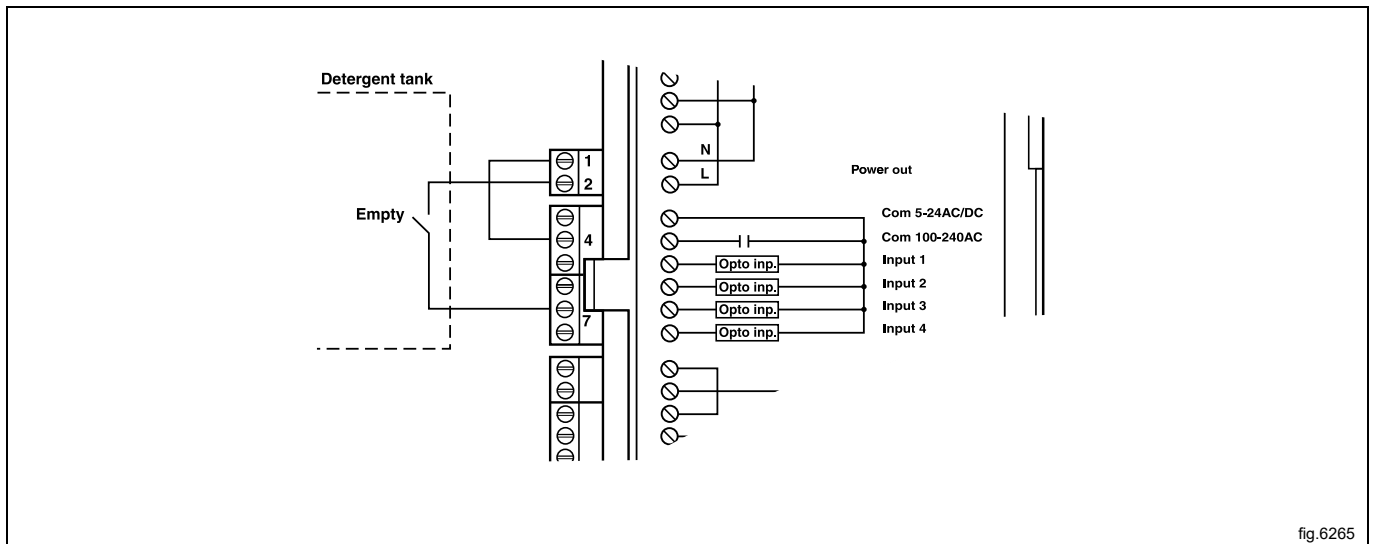


fig.6265

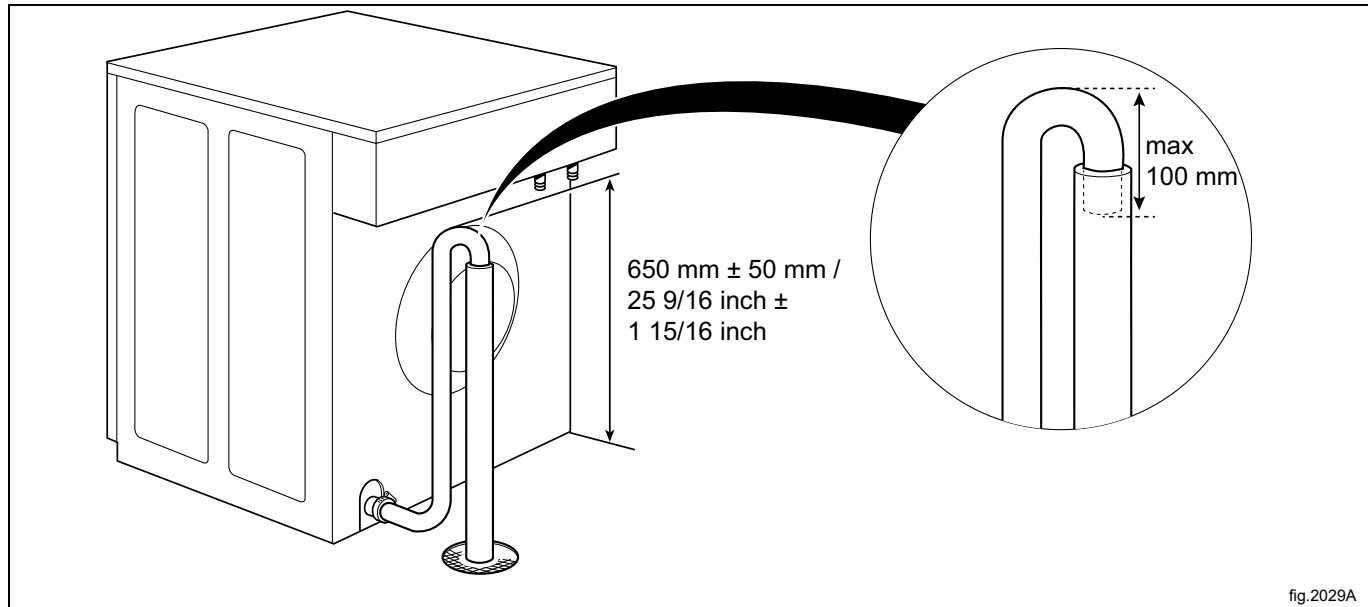
8 Allacciamento dello scarico

Pompa di scarico

Posizionare il tubo di scarico su una grata di scolo a pavimento, su un canale di drenaggio o similari.

La parte più alta del tubo di drenaggio deve essere posizionata come in figura.

Verificare che non vi siano schiacciamenti nel tubo flessibile.



9 Allacciamento elettrico

9.1 Installazione elettrica



L'installazione elettrica deve essere effettuata esclusivamente da personale qualificato.

In conformità con il tradizionale schema elettrico: montare un interruttore onnipolare prima della macchina, per facilitare le operazioni di installazione e manutenzione.

Collegare il cavo della macchina all'interruttore.

Verificare che la messa a terra sia stata collegata in modo corretto.

Verificare le disposizioni locali per la portata del cavo di alimentazione. Diametro esterno minimo del cavo di alimentazione: 10 mm.

Assicurarsi che il cavo di collegamento penda in una curva morbida.

9.2 Collegamenti elettrici

Riscaldamento	Tensione di rete	Hz	Potenza riscaldante kW	Potenza totale kW	Fusibile consigliato A
Con riscaldamento elettrico	220-240V 1N ~	50/60	2,2/2,8	2,4/3,0	16
	220-240V 1N ~	50/60	4,4	4,6	20
	220-230V 1N ~	50/60	4,4	4,6	25
	220-240V 3 ~	50/60	4,4	4,6	16
	220-230V 3 ~	50/60	4,4	4,6	20
	380-415V 3N ~	50/60	4,4	4,6	10
	380-415V 3 ~	50/60	3,6	3,8	10
	440V/480 3 ~	50/60	4,0/4,4	4,3/4,7	10
Senza riscaldamento	100-240 V 1/1N ~	50/60	-	0,5	10

9.3 Allacciamento della macchina

La macchina può essere convertita/allacciata in base alle opzioni riportate qui di seguito.

<p>Opzione di allacciamento 380-415V/3N~ 4,4 kW Con riscaldamento elettrico</p>	
<p>Opzione di allacciamento 380-415V/3~ 4,4 kW Con riscaldamento elettrico</p>	
<p>Opzione di allacciamento 208-240V/3~ 4,4 kW Con riscaldamento elettrico</p>	
<p>Opzione di allacciamento 208-240V/1~ 4,4 kW Con riscaldamento elettrico</p>	
<p>Opzione di allacciamento 208-240V/1N~ 4,4 kW Con riscaldamento elettrico</p>	
<p>Opzione di allacciamento 208-240V/1~ 2,2 kW Con riscaldamento elettrico</p>	
<p>Opzione di allacciamento 208-240V/1N~ 2,2 kW Con riscaldamento elettrico</p>	

<p>Opzione di allacciamento 208-240V/1~ 2,2 kW Con riscaldamento elettrico</p>	
<p>Opzione di allacciamento 208-240V/1N~ 2,2 kW Con riscaldamento elettrico</p>	
<p>Opzione di allacciamento 100-240V/1N ~ Senza riscaldamento</p>	
<p>Opzione di allacciamento 100-240V/1 ~ Senza riscaldamento</p>	



Non è possibile effettuare un riallacciamento/una conversione di questo tipo su macchine munite di trasformatore.

La macchina non può essere convertita da 50 Hz a 60 Hz o viceversa.

Se la targhetta identificativa della macchina non riporta la nuova opzione di tensione, aggiungerla e riportarla sulla targhetta identificativa della macchina.

10 Alla prima accensione

Al termine dell'installazione, quando l'alimentazione viene collegata per la prima volta, è indispensabile effettuare le seguenti impostazioni. Quando una impostazione è pronta, si passa automaticamente alla successiva.

- Selezione lingua
- Impostazione di ora e data
- Attivazione/disattivazione dell'allarme di servizio

Per maggiori informazioni sulle seguenti impostazioni, consultare il Manuale di programmazione e configurazione.

10.1 Selezione lingua

Selezionare la lingua dall'elenco visualizzato.

Questa sarà la lingua utilizzata per tutti i messaggi visualizzati, i nomi dei programmi ecc.

10.2 Impostazione di ora e data

Selezionare **SI** e premere la manopola di controllo per accedere al menu **TIME/DATE**.

Attivare il menu **SET ORA** e impostare l'ora corretta.

Salvare le impostazioni.

Attivare il menu **SET DATA** e impostare la data corretta. Iniziare impostando l'anno.

- Impostare l'anno. Uscire per continuare premendo a lungo la manopola di controllo.
- Impostare il mese. Uscire per continuare premendo a lungo la manopola di controllo.
- Impostare il giorno. Uscire premendo a lungo la manopola di controllo, infine salvare premendo nuovamente la manopola di controllo.

Uscire dal menu una volta terminato.

11 Controllo di funzionamento



Questi interventi devono essere effettuati esclusivamente da personale qualificato.

Al completamento dell'installazione, prima di poter usare la macchina, deve essere eseguito il controllo del suo funzionamento.

Aprire le valvole manuali dell'acqua.

Avviare un programma.

- Verificare che il cesto ruoti normalmente e che non vi siano rumori anomali.
- Verificare che non vi siano perdite negli allacciamenti dell'alimentazione dell'acqua e dello scarico.
- Verificare che l'acqua transiti dalla vaschetta del detersivo.
- Verificare che non sia possibile aprire la porta durante l'esecuzione di un programma.

Macchina pronta per l'uso

Se tutti i controlli vengono superati, la macchina è pronta per l'uso.

Se alcuni controlli non sono stati superati o se sono stati rilevati errori o difetti, contattare il servizio di assistenza locale o il rivenditore.

12 Informazioni sullo smaltimento

12.1 Riciclabilità e smaltimento dell'apparecchiatura

12.1.1 Riciclabilità

Le nostre apparecchiature sono realizzate con una percentuale significativa di materiali metallici riciclabili (es. acciaio inox, ferro, alluminio, lamiera zincata, rame ecc.) che possono essere recuperati per mezzo delle apposite strutture locali, in conformità alle normative in vigore nel Paese di utilizzo.

Le normative nazionali in tema di smaltimento dei rifiuti possono variare da Paese a Paese. Lo smaltimento deve quindi essere eseguito nel rispetto delle norme in vigore e delle direttive emanate dalle autorità competenti del Paese in cui l'apparecchiatura viene dismessa.

I componenti dell'apparecchiatura devono essere separati e smaltiti in base al materiale di cui sono fatti (es. metallo, olio, grasso, plastica, gomma, gas refrigerante, tavole isolanti e altri materiali isolanti, lana di vetro, LED ecc.) e nel pieno rispetto delle normative locali e internazionali per la gestione dei rifiuti.

I compressori potrebbero contenere olio e liquidi refrigeranti; sono rifiuti speciali e devono essere riciclati in conformità alle norme locali.

12.1.2 Procedura per lo smaltimento dell'apparecchiatura e il recupero dei componenti/materiali

Questo prodotto non deve essere disperso nell'ambiente al termine del suo ciclo di vita; è fatto obbligo di smaltirlo in conformità alle norme locali in tema di salvaguardia dell'ambiente o, preferibilmente, di consegnarlo a un centro di raccolta autorizzato.

Tutti i componenti rimossi, comprese porte e altre parti strutturali, devono essere consegnati insieme all'apparecchiatura a un centro di raccolta o di smaltimento autorizzato.

Il centro di raccolta/smaltimento provvederà a smontare i prodotti con l'ausilio di metodi e tecnologie all'avanguardia per favorirne il riciclo.

Schede elettroniche, motori elettrici e altri componenti definiti nelle normative dell'Unione Europea ad alto potenziale di recupero delle materie prime critiche devono essere trattati secondo procedure specifiche.

Per qualsiasi dubbio o domanda, contattare sempre il proprio centro assistenza di fiducia.

Prima di procedere allo smaltimento dell'apparecchiatura, verificarne attentamente le condizioni fisiche e lo stato di conservazione, accertandosi dell'eventuale presenza di perdite di sostanze liquide o gassose nonché di parti danneggiate che potrebbero costituire un pericolo in fase di movimentazione e di smontaggio.



Il simbolo sul prodotto indica che questo prodotto non deve essere trattato come rifiuto domestico, bensì deve essere smaltito correttamente al fine di evitare conseguenze negative per l'ambiente e la salute dell'uomo. Per ulteriori informazioni sul riciclaggio di questo prodotto, contattare il concessionario o l'agente locale, il servizio clienti o l'organismo locale preposto allo smaltimento dei rifiuti.




Nota!

All'atto della demolizione dell'apparecchiatura, qualsiasi marcatura, il presente manuale e ogni altro documento inerente l'apparecchiatura devono essere distrutti.

12.2 Smaltimento dell'imballo

Lo smaltimento degli imballi deve essere fatto in conformità alle norme vigenti nel paese di utilizzo dell'apparecchiatura. Tutti i materiali utilizzati per l'imballo sono compatibili con l'ambiente.

Possono venire conservati in modo sicuro, riciclati o bruciati in un appropriato impianto di incenerimento dei rifiuti. I componenti in plastica riciclabili sono marcati come negli esempi che seguono.

	Polietilene: <ul style="list-style-type: none">• Involucro esterno• Busta istruzioni
	Polipropilene: <ul style="list-style-type: none">• Fascette
	Polistirolo espanso: <ul style="list-style-type: none">• Proteggi-spigoli



Electrolux Professional AB
341 80 Ljungby, Sweden
www.electroluxprofessional.com