

Installationsanvisning

Tvättmaskin

WH6–6LAC
Type W.55H..



Electrolux
PROFESSIONAL

Innehåll

Innehåll

1	Säkerhetsföreskrifter	5
1.1	Allmänna säkerhetsföreskrifter.....	6
1.2	Endast för kommersiellt bruk.....	6
1.3	Upphovsrätt.....	6
1.4	Symboler	6
2	Garantivillkor och undantag.....	7
3	Tekniska data.....	8
3.1	Måttskiss.....	8
3.2	Tekniska data	9
3.3	Anslutningar	9
4	Installation	10
4.1	Borttagning av emballaget	10
4.2	Instruktioner för återvinning av förpackningsmaterialet.....	11
4.3	Placering.....	12
4.4	Mekanisk installation.....	13
5	Vattenanslutning	14
6	Vattnets hårdhet och dosering	15
7	Inkoppling av externa doseringssystem.....	16
7.1	Anslutning av slangar	16
7.1.1	Maskin utrustad med slangnippel på maskinens baksida	16
7.1.2	Maskin utrustad med tvättmedelsbehållare, utan slangnippel på maskinens baksida.....	17
7.2	Elektrisk inkoppling av externt doseringssystem.....	17
7.2.1	Maskin med anslutningar	18
7.2.2	Maskin utan anslutningar	19
7.2.3	Utgångar	20
7.2.4	Ingångar.....	21
8	Avloppsanslutning	22
9	Elanslutning	22
9.1	Elektrisk installation	22
9.2	Elanslutningar	22
9.3	Maskinanslutning.....	23
10	Vid första uppstart	25
10.1	Välj språk	25
10.2	Ställ in datum och tid	25
11	Funktionskontroll.....	26
12	Information angående skrotning	27
12.1	Återvinning och omhändertagande av apparaten.....	27
12.1.1	Återvinning	27
12.1.2	Procedur för omhändertagande av apparaten och återvinning av komponenter/ material	27
12.2	Hantera emballaget.....	27

Tillverkaren förbehåller sig rätten till ändringar av konstruktions- och materialspecifikation.

1 Säkerhetsföreskrifter

- Underhåll får endast utföras av auktoriserad tekniker.
- Använd endast auktoriserade reservdelar, tillbehör och förbrukningsvaror.
- Använd endast tvättmedel för vattentvätt av textilier. Använd aldrig tvättmedel för kemtvätt.
- Maskinen ska anslutas med nya vattenslangar. Tidigare använda slangar får inte användas.
- Maskinens lucklås får under inga omständigheter förbikopplas.
- Om det uppstår något fel i maskinen måste det rapporteras så snart som möjligt till den som har ansvaret för maskinen. Detta är viktigt både för din och andras säkerhet.
- MODIFIERA INTE DEN HÄR MASKINEN.
- Se till att strömmen är fränkopplad vid underhåll eller byte av delar.
- När strömmen har kopplats från måste operatören kunna se att maskinen är fränkopplad (att kontakten är och förblir utdragen) från alla platser han har åtkomst till. Om det inte är möjligt, på grund av maskinens konstruktion eller installation, ska ett system som spärrar maskinen i isolerat läge tillhandahållas.
- Enligt kopplingsdiagrammet: montera en flerpolsbrytare innan maskinen installeras för att underlätta installation och service.
- Om annorlunda märkspänning eller märkfrekvens (separerade av ett /) anges på maskinens märkplatta så finns instruktioner i installationshandboken för att reglera maskinen så att den kan användas med den märkspänning eller märkfrekvens som krävs.
- Om stationära apparater inte har en strömkabel med stickkontakt eller är direkt anslutet till elnätet, måste det finnas ett sätt att bryta strömmen från strömförande nät. Strömbrytaren måste skilja samtliga faser och ge fullständig fränkoppling vid eventuell överspänning av kategori III. Möjlighet för brytande av strömmen måste vara inbyggd i de permanenta ledningarna enligt gällande bestämmelser.
- Öppningarna i fundamentet får inte täckas av mattor.
- Max. vikt på torra kläder:
 - Lagoon-program: 3.7 kg.
 - Allmänna program: 6 kg.
- A-vägd emissionsljudtrycksnivå vid arbetsstationer:
 - Tvätt: <70 dB(A).
 - Centrifugering: <70 dB(A).
- Maximalt tryck inloppsvatten: 1000 kPa
- Minsta tryck inloppsvatten: 50 kPa
- Ytterligare krav för följande länder: AT, BE, BG, HR, CY, CZ, DK, EE, FI, FR, DE, GR, HU, IS, IE, IT, LV, LT, LU, MT, NL, NO, PL, PT, RO, SK, SI, ES, SE, CH, TR, UK:
 - Maskinen kan användas i allmänna utrymmen.
 - Maskinen får användas av barn från 8 år och personer med nedsatt fysisk, sensorisk eller mental förmåga eller bristande erfarenhet och kunskap om de har instruerats i hur maskinen används på ett säkert sätt och förstår de risker som är förbundna med användning av maskinen. Barn får inte leka med maskinen. Rengöring och användarunderhåll får inte utföras av barn utan överinseende av en vuxen person.

- Se till att inte barn under 3 år kommer i närheten av maskinen om de inte hålls under ständig uppsikt.
- Ytterligare krav för andra länder:
 - Den här maskinen är inte anpassad för att användas av personer (inklusive barn) med nedsatt fysisk, sensorisk eller mental förmåga, eller bristande erfarenhet och kunskap, om de inte av en säkerhetsansvarig person har fått råd eller instruktioner om hur maskinen ska användas. Barn bör hållas under uppsikt så att de inte leker med maskinen.
 - Denna apparat är inte avsedd för användning i hushåll utan är avsedd för användning i liknande miljöer såsom: personalutrymmen i butiker, kontor och andra arbetsmiljöer, gårdshus, av kunder på hotell, motell och andra bostadsliknande miljöer, bed and breakfast-miljöer, gemensamma utrymmen i flerbostadshus eller i tvättinrättningar.

1.1 Allmänna säkerhetsföreskrifter

Maskinen är endast avsedd för vattentvätt.

Maskinen får ej överspolas med vatten.

För att förhindra skador på exempelvis elektronik som kan uppstå på grund av kondens bör maskinen stå 24 timmar i rumstemperatur innan den tas i bruk första gången.




1.2 Endast för kommersiellt bruk

Maskinen/maskinerna som omfattas av den här bruksanvisningen är endast avsedd/a för kommersiellt och industriellt bruk.

1.3 Upphovsrätt

Denna handbok är uteslutande avsedd för operatören och får endast överlämnas till tredje person efter tillstånd från företaget Electrolux Professional AB .

1.4 Symboler

	Varning!
	Varning för högspänning
	Läs anvisningarna innan du använder maskinen

2 Garantivillkor och undantag

Om garanti erbjuds i samband med köp av denna produkt så tillhandahåller Electrolux Professional garanti i enlighet med lokala bestämmelser, med villkoret att utrustningen installeras och används för det ändamål för vilket den har konstruerats och så som beskrivs i gällande dokumentation för utrustningen.

Garanti gäller om kunden enbart har använt originalreservdelar och utfört underhåll i enlighet med Electrolux Professional AB användnings- och underhållsdokumentation som finns på papper och i elektroniskt format.

Electrolux Professional AB rekommenderar varmt att man använder rengörings-, skölj- och avkalkningsmedel som är godkända av Electrolux Professional AB - detta för att få bättre resultat och behålla produktens funktion över tid.

Electrolux Professional AB -garantin täcker inte:

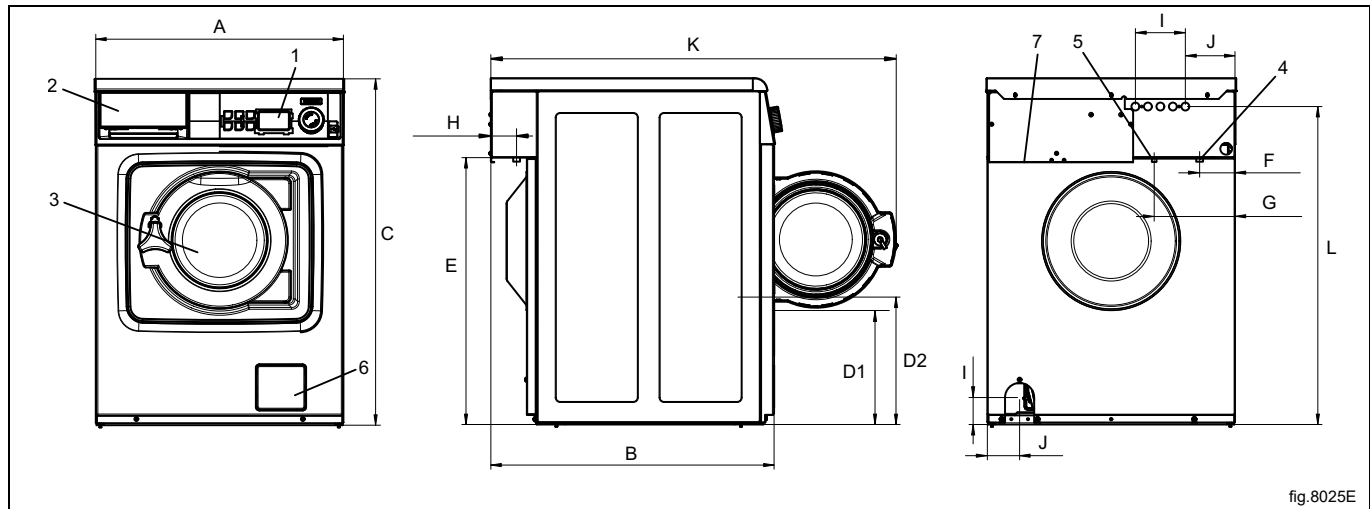
- Serviceresor för att leverera eller hämta produkten.
- Installation.
- Utbildning angående användning/drift.
- Utbyte (och/eller leverans) av slitagereservdelar, såvida slitaget inte är ett resultat av defekter i material eller utförande, rapporterat inom en (1) vecka från feltillståndet.
- Korrigering av yttre kablage.
- Korrigering av icke-auktoriserade reparationer så väl som skada, feltillstånd och ineffektivitet förorsakad av och/eller ett resultat av dessa reparationer.
 - Otillräcklig och/eller onormal kapacitet på de elektriska systemen (ström/spänning/frekvens), inklusive elektriska pikar och/eller strömbrott.
 - Otillräcklig eller avbruten tillgång på vatten, ånga, luft, gas (inklusive föroreningar och/eller andra brister som inte uppfyller kraven för apparaterna);
 - Rördelar, komponenter eller förbrukningsvaror för rengöringsprodukter som inte är godkända av tillverkaren.
 - Kundens vårdslöshet, felanvändning, missbruk och/eller bristande efterlevnad av instruktionerna för vård och omsorg som finns i detalj i utrustningens dokumentation.
 - Felaktig eller dåligt utförd: installation, reparation, underhåll (inklusive manipulation, modifikation och reparation utförd av icke-auktoriserad tredje part) och modifikation av säkerhetssystem.
 - Användning av komponenter som inte är originalkomponenter (exempelvis förbrukningsmaterial, slitage- och reservdelar);
 - Miljöförhållanden som framkallar termal eller kemisk stress (överhettning/frysning och/eller korrosion/oxidation).
 - Främmande föremål placerade i produkten eller kopplade till denna.
 - Olyckor eller force majeure.
 - Transport och hantering, inklusive repor, bucklor, flisor och/eller annan skada på ytfinishen, såvida denna skada inte kan härledas till defekter i materialet eller i det hantverksmässiga utförandet och som ska rapporteras inom en (1) vecka från leveransen, såvida inte annat överenskommit.
- Produkt med originalserienummer avlägsnat, ändrat eller som inte kan avläsas.
- Utbyte av glödlampor, filter och andra förbrukningsvaror.
- Alla tillbehör och programvaror som inte är godkända eller specificerade av Electrolux Professional AB.

Garantin gäller inte för schemalagda underhållsinsatser (inklusive de erforderliga reservdelarna för detta) eller för rengöringsmedel såvida det inte regleras i avtal eller andra villkor.

Se Electrolux Professional AB webbplats för en lista över auktoriserade Kundservicecenter.

3 Tekniska data

3.1 Måttskiss



1	Manöverpanel
2	Tvättmedelsbehållare
3	Lucköppning, \varnothing 255 mm
4	Kallvatten
5	Varmvatten
6	Avloppspump
7	Elanslutning

	A	B	C	D1	D2	E	F
mm	595	680	830*	285	310	640	85

	G	H	I	J	K	L
mm	195	50	120	120	975	765

* Justerbar höjd: 25 mm.

3.2 Tekniska data

Vikt, netto	kg	100
Trumvolym	liter	53
Trumdiameter	mm	452
Trumvarvtal vid tvätt	rpm	35/54
Trumvarvtal vid centrifugering	rpm	1450
G-faktor, max.		530
Uppvärmning: El	kW	4,4
Dynamisk kraftfrekvens	Hz	24,2
Golvbelastning vid max. centrifugering	kN	1,2±0,3
Ljudnivå/ljudtrycksnivå vid centrifugering*	dB(A)	70/56
Ljudnivå/ljudtrycksnivå vid tvätt*	dB(A)	56/42
Värmestrålning från tillgänglig effekt, max	%	5

* Ljudnivåer uppmätta enligt ISO 60704.

3.3 Anslutningar

Vattenventiler	DN BSP	20 3/4"
Rekommenderat vattentryck	kPa	200-600
Kontinuerligt drifttryck	kPa	50-800
Kapacitet vid 300 kPa	l/min	17
Tömning (dräneringspump)	l/min	25

4 Installation

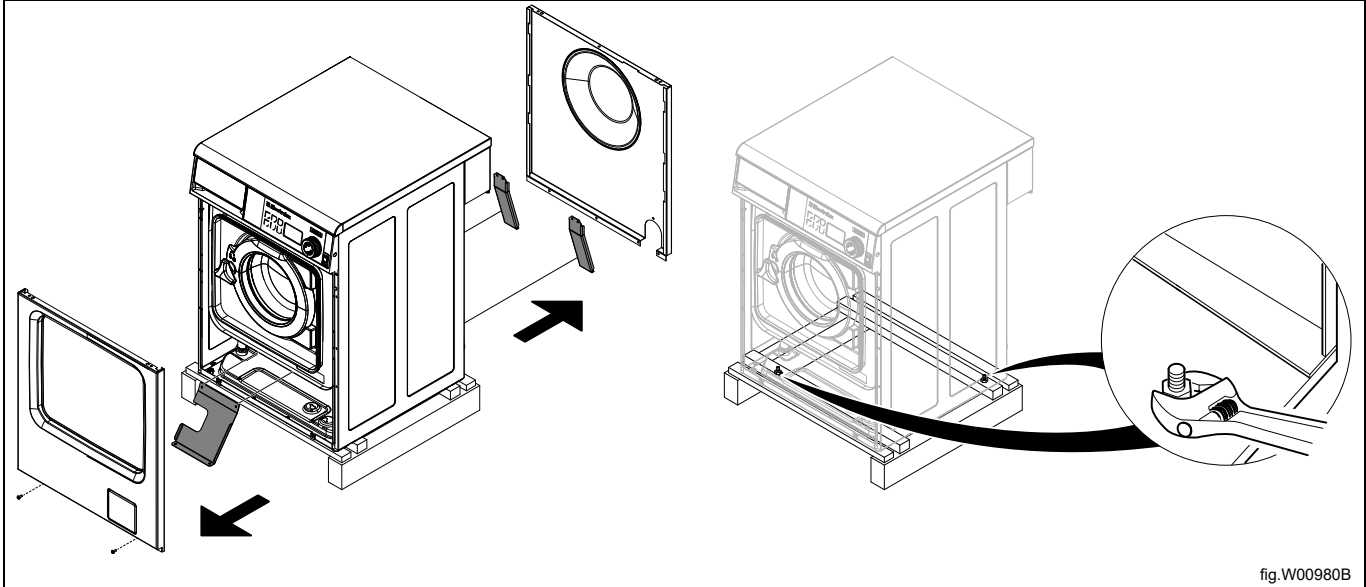
4.1 Borttagning av emballaget

Ta bort frontpanelen genom att lossa de båda skruvarna i nedre kanten.

Ta bort den bakre panelen genom att lossa skruvarna.

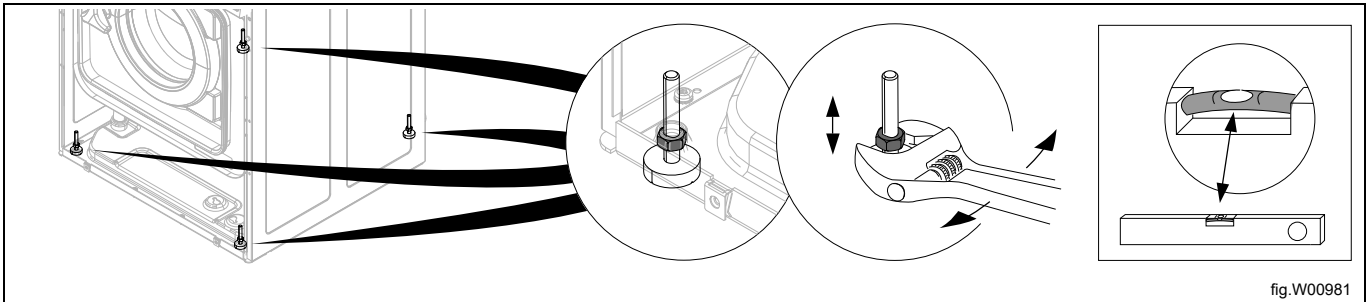
Ta bort de tre transportstöden, ett främre och två bakre. Spara transportstöden om maskinen behöver flyttas i framtiden.

Ta bort skruvarna som fäster maskinen i transportpallen. Det finns en till höger i maskinens front och en annan diagonalt mot den, på maskinens baksida.



Lyft bort maskinen från pallen. Maskinen ska lyftas i bottenramen.

Montera de medföljande stödfötterna och se till att maskinen står rakt.



Sätt tillbaka frontpanelen och bakre panelen.

Placera maskinen där den ska installeras.

4.2 Instruktioner för återvinning av förpackningsmaterialet

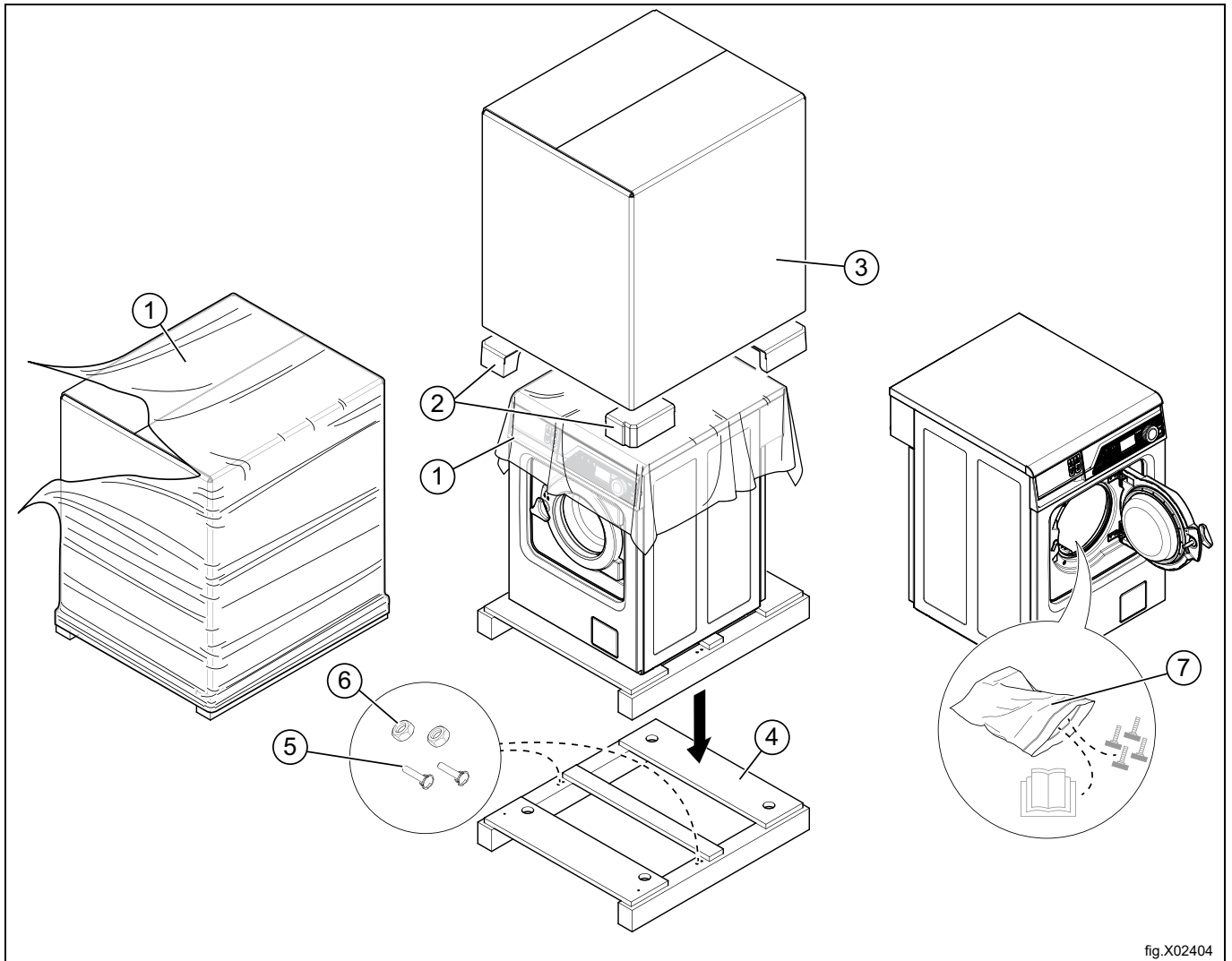


fig.X02404

Bild	Beskrivning	Kod	Typ
1	Plastfolie	LDPE 4	Plast
2	Hörnskydd	PS 6	Plast
3	Förpackningskartong	PAP 20	Papper
4	Pall	FOR 50	Trä
5	Skruv	FE 40	Stål
6	Mutter	FE 40	Stål
7	Plastpåse	PET 1	Plast

4.3 Placering

Installera maskinen nära en golvbrunn eller ett öppet avlopp.

Maskinen skall placeras så att det finns gott om arbetsutrymme både för användaren och för servicepersonal.

Bilden visar minsta avstånd till vägg och/eller andra maskiner. Att inte respektera de föreskrivna avstånden förhindrar lättillgängligheten för underhåll och serviceingrepp.

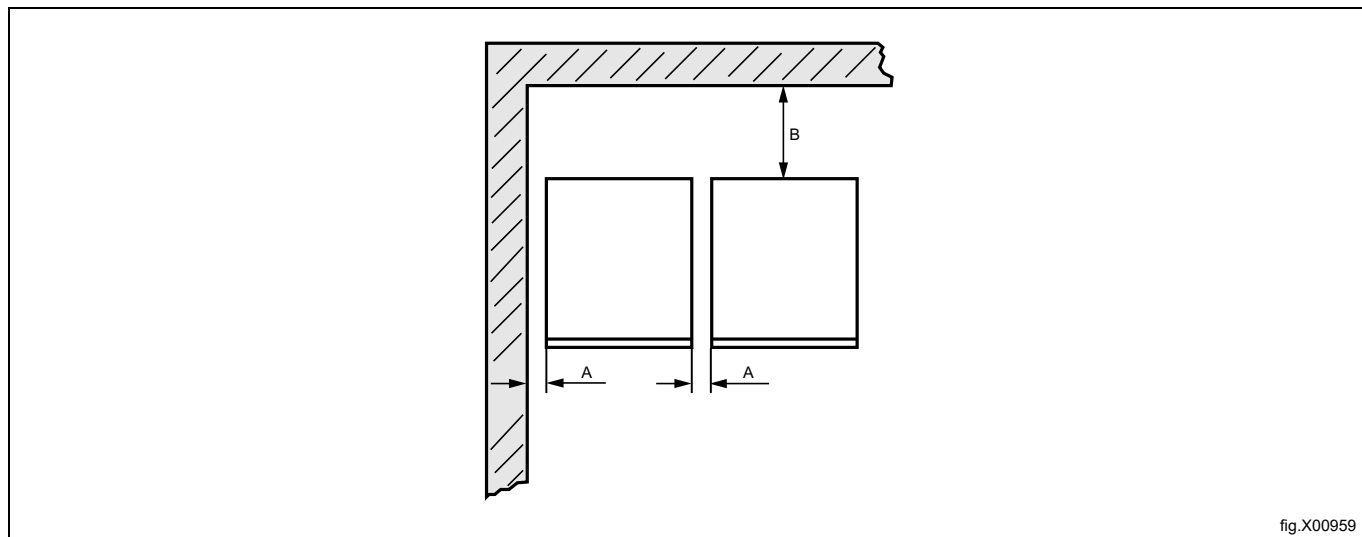
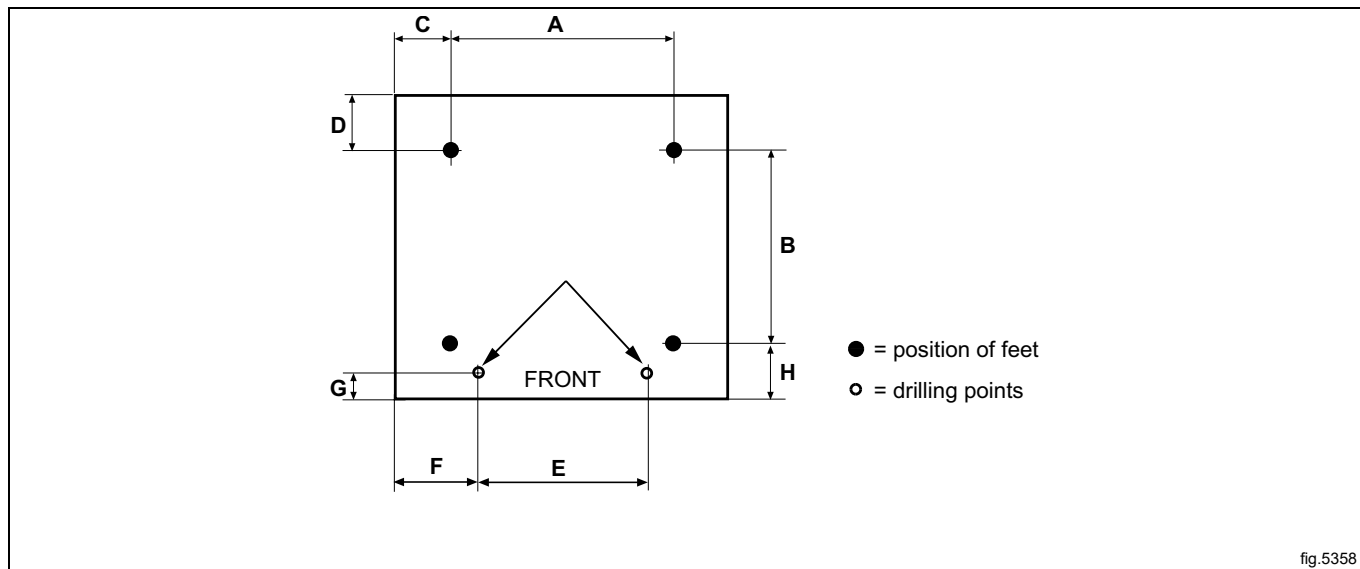


fig.X00959

A	25 mm
B	500 mm

4.4 Mekanisk installation

Om maskinen inte ska monteras på ett fundament måste den fixeras på golvet.
 Markera och borra två hål (∅ 8 mm) cirka 40 mm djupa.



	A	B	C	D	E	F	G	H
mm	530	490	35	125	290	150	40	50

Placera maskinen över de båda borrhålen. Hålen ska vara i maskinens framkant.

Ställ maskinen i våg, justera med de ställbara fötterna. Skruva in fötterna så mycket som möjligt innan du börjar ställa maskinen i våg. Det gör att maskinen står stadigare.

Sätt i expansionsbultarna, som följde med maskinen, i de borrhålen i golvet. Sätt på brickor och muttrar och dra åt ordentligt.



Det är ytterst viktigt att maskinen står i våg både sida till sida och framifrån bakåt.



5 Vattenanslutning

I alla tilloppsledning för vatten till maskinen ska monteras manuella avstängningsventiler och filter för att underlätta installation och service.

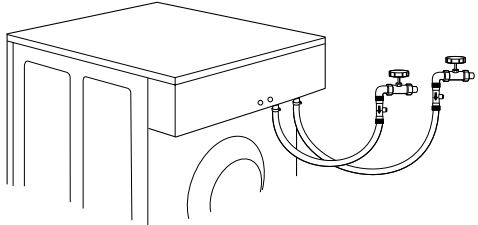
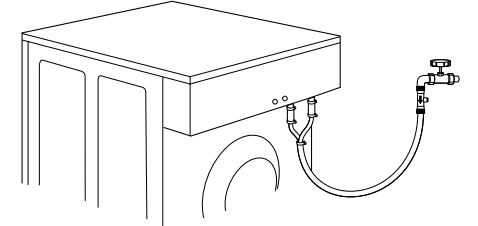
Vattenledningar och slangar ska spolas rena före installationen.

Maskinen ska anslutas med nya vattenslangar. Tidigare använda slangar får inte användas.

Alla slangar måste vara av godkänd typ och klass samt uppfylla kraven i IEC 61770 och tillämpliga nationella krav.

Efter installationen måste slangarna hänga i mjuka bågar.

Maskinen kan ha en eller två försörjnings slangar.

Maskin med både varm- och kallvattentillförsel.	
När maskinen har förberetts för kallt och varmt vatten men inget varmt vatten finns tillgängligt, måste båda ventilerna vara anslutna till kallvatten.	

Obs!

Kallvattnets inloppstemperatur får inte vara högre än 25 °C. Om temperaturen är högre måste ett vattenkylningssystem installeras.

EU-länder: En dubbel backventil som uppfyller EN 13959 och en inloppsslang som uppfyller EN 61770 ska installeras för varje inlopp (A).

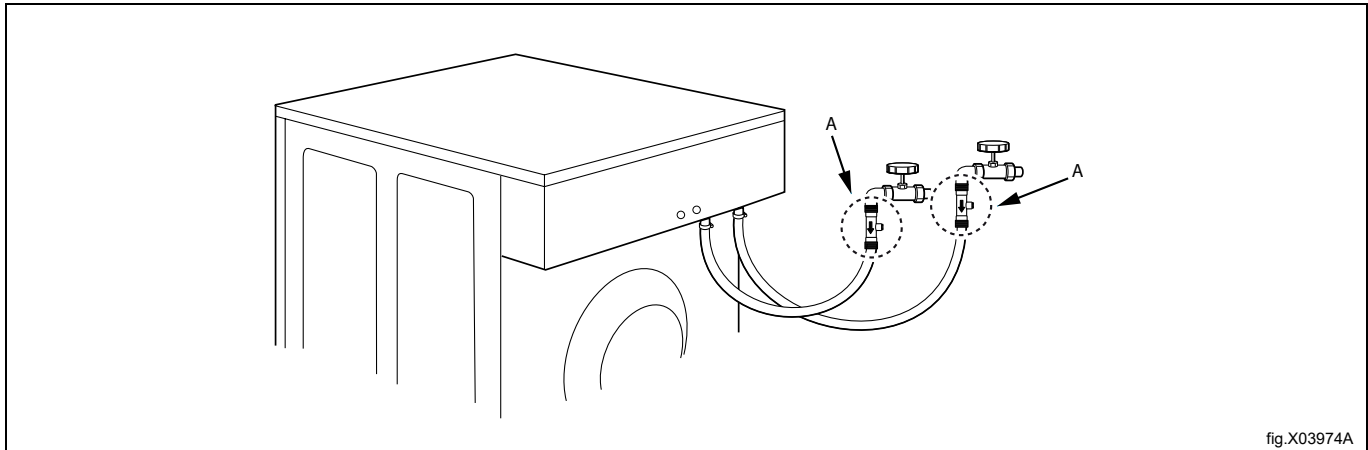


fig.X03974A

Vattentryck:

Kontinuerligt driftstryck: 50–800 kPa (0.5-8 kp/cm²)

Max.: 1000 kPa (10 kp/cm²)

Rekommenderat: 200–600 kPa (2–6 kp/cm²)

6 Vattnets hårdhet och dosering

Kontrollera vattnets hårdhet på den plats där maskinen ska användas och justera doseringen enligt tabellerna. Tabellerna anger olika doseringar för olika program.

En vattenhårdhetssats finns som tillval med artikelnr 0S0586.

Med full last i Lagoon

Vattnets hårdhetsgrad			ppm	Avhårdare för vatten	W01 - Lagoon Sensitive Detergent (Lagoon Sensitive tvättmedel) Känsliga program (Ylle Hög, Ylle Medium, Silke, Slipsar)		
°D	°F	°E			Dosering ED ml	Dosering ml/kg	ml/last
0-5	0-9	0-6	0-90	Behövs ej	5,0	8,2	30
5-10	9-18	6-12	90-180	Rekommenderas	6,0	9,8	36
10-15	18-27	12-19	180-270	Rekommenderas	7,0	11,5	42
>15	>27	>19	>270	Starkt rekommenderat	7,5	12,3	45

Vattnets hårdhetsgrad			ppm	Avhårdare för vatten	W03 - Lagoon Sensitive Conditioner (Lagoon Sensitive sköljmedel) Känsliga program (Ylle Hög, Ylle Medium, Silke, Slipsar)		
°D	°F	°E			Dosering ED ml	Dosering ml/kg	ml/last
0-5	0-9	0-6	0-90	Behövs ej	5,0	8,2	30
5-10	9-18	6-12	90-180	Rekommenderas	6,0	9,8	36
10-15	18-27	12-19	180-270	Rekommenderas	7,0	11,5	42
>15	>27	>19	>270	Starkt rekommenderat	7,5	12,3	45

Vattnets hårdhetsgrad			ppm	Avhårdare för vatten	W02 - Lagoon Delicate Detergent (Lagoon Delicate mild tvättmedel) Milda program (Syntetblandning Medium, Syntetblandning Låg)		
°D	°F	°E			Dosering ED ml	Dosering ml/kg	ml/last
0-5	0-9	0-6	0-90	Behövs ej	4,2	6,8	25
5-10	9-18	6-12	90-180	Rekommenderas	5,0	8,2	30
10-15	18-27	12-19	180-270	Rekommenderas	5,8	9,5	35
>15	>27	>19	>270	Starkt rekommenderat	6,7	10,9	40

Vattnets hårdhetsgrad			ppm	Avhårdare för vatten	W03 - Lagoon Sensitive Conditioner (Lagoon Sensitive sköljmedel) Milda program (Syntetblandning Medium, Syntetblandning Låg)		
°D	°F	°E			Dosering ED ml	Dosering ml/kg	ml/last
0-5	0-9	0-6	0-90	Behövs ej	2,0	3,3	12
5-10	9-18	6-12	90-180	Rekommenderas	2,5	4,1	15
10-15	18-27	12-19	180-270	Rekommenderas	3,0	4,9	18
>15	>27	>19	>270	Starkt rekommenderat	3,3	5,3	20

Vattnets hårdhetsgrad			ppm	Avhårdare för vatten	W02 - Lagoon Delicate Detergent (Lagoon Delicate mild tvättmedel) Mildtvätt 40 °C *		
°D	°F	°E			Dosering ED ml	Dosering ml/kg	ml/last
0-5	0-9	0-6	0-90	Behövs ej	6,0	6,0	36
5-10	9-18	6-12	90-180	Rekommenderas	7,0	7,0	42
10-15	18-27	12-19	180-270	Rekommenderas	8,0	8,0	48
>15	>27	>19	>270	Starkt rekommenderat	9,0	9,0	54

* Programmera en ED-Dosering om 0,1 ml för W03 - Lagoon Sensitive-tvättmedel i detta program då du skapar en ED-formel. Att inte göra detta ger som resultat ett felmeddelande från ED-kretskortet och då stannar tvättmaskinen eftersom en doseringssignal är närvarande (signal 4 eller 9) i tvättprogrammet. Om kunden behöver en högre koncentration av sköljmedel (doft/mjukgöring) skall ED-doseringen ökas till 2,0 ml.

7 Inkoppling av externa doseringssystem

7.1 Anslutning av slangar

7.1.1 Maskin utrustad med slangnippel på maskinens baksida

Maskinen har förberetts för inkoppling av extern doseringsutrustning eller av återvinningsystem för vatten etc.

EDS, Efficient Dosing System:

- Klipp av toppen på de slangnippel som du ska använda, se bilden.
- Anslut slangarna och fäst slangnippelarna.

Venturi, Efficient Dosing System:

Obs!

Koppla slangerna till slangnippeln (A).

- Klipp av toppen på slangnippel (A), se bilden.
- Anslut slangerna till slangnippeln (A).

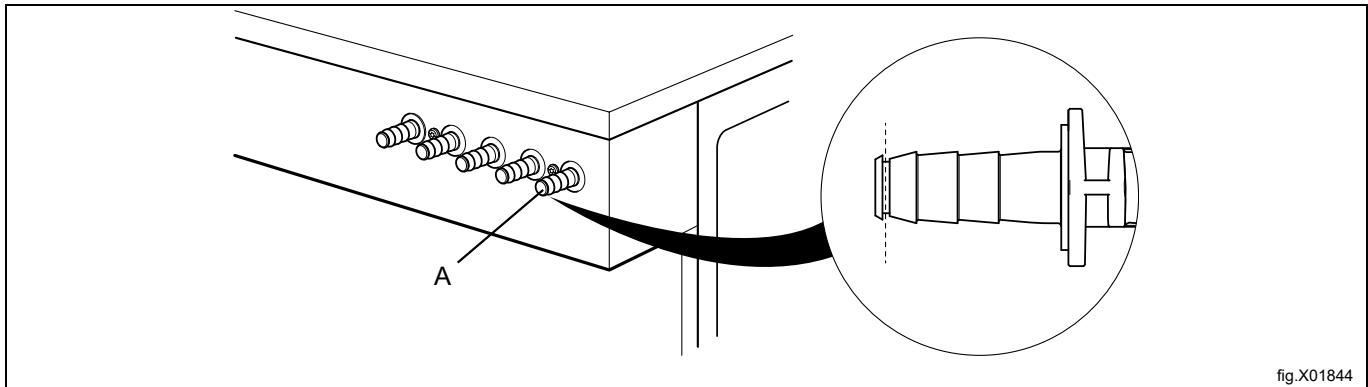


fig.X01844

Anslut alltid slangar till anslutningarna med en slangklämma.

För slangar som är tillverkade av ett mjukt material som silikon eller liknande bör du använda buntband då de fästs på anslutningen. Om slangarna är tillverkade av ett hårt material bör anslutningen inte spännas fast ytterligare med ett buntband.

Slangarna måste skyddas från alla vassa kanter.

Obs!

Extern doseringsutrustning får endast anslutas för drift med pumphögt tryck och inte med nättryck.

7.1.2 Maskin utrustad med tvättmedelsbehållare, utan slangnippel på maskinens baksida

Maskinen har förberetts för inkoppling av extern doseringsutrustning eller av återvinningssystem för vatten etc.

Anslutningarna sitter bakom tvättmedelsbehållaren och de är förslutna vid leverans. Öppna de anslutningar som ska användas genom att borra ett hål där slangen ska anslutas.

Obs!

Se till att det inte finns några grader kvar efter borrhningen. När grader efter borrhningen tas bort se till att inte resterna faller ner i tvättmedelsbehållaren.

EDS, Efficient Dosing System:

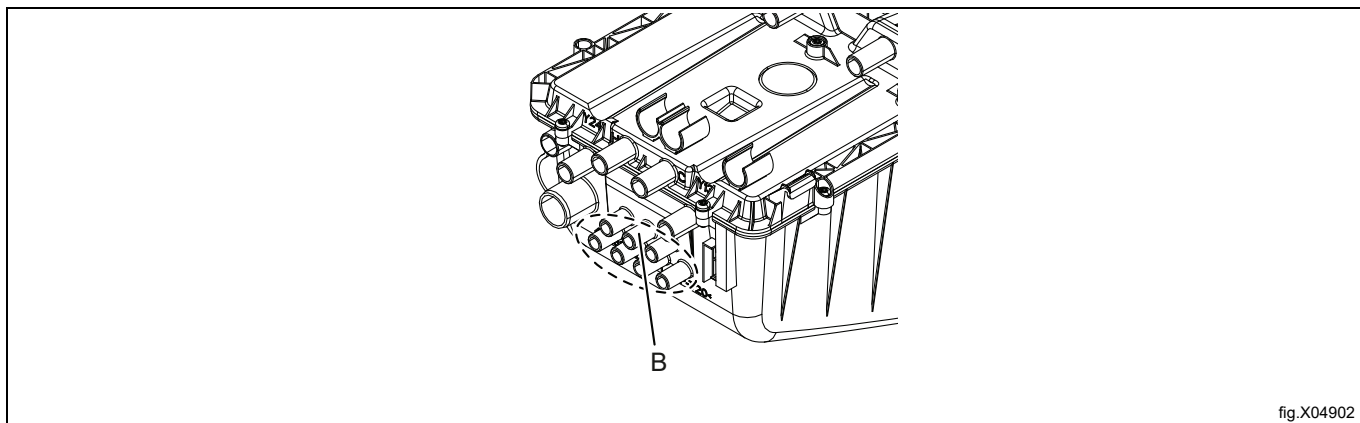
- Borra \varnothing 6 mm genom de slanganslutningar som ska användas, se bilden.
- Anslut slangarna och fäst slanganslutningarna.

Venturi, Efficient Dosing System:

Obs!

Anslut slangen endast till slanganslutningen vid port (B).

- Borra \varnothing 6 mm genom den slanganslutning (B) som ska användas, se bilden.
- Anslut slangarna till slanganslutningen (B).



Anslut alltid slangar till anslutningarna med en slangklämma.

För slangar som är tillverkade av ett mjukt material som silikon eller liknande bör du använda buntband då de fästs på anslutningen. Om slangarna är tillverkade av ett hårt material bör anslutningen inte spännas fast ytterligare med ett buntband.

Slangarna måste skyddas från alla vassa kanter.

Obs!

Extern doseringsutrustning får endast anslutas för drift med pumphtryck och inte med nättryck.

7.2 Elektrisk inkoppling av externt doseringssystem



Spänningsmatningen till den extra doseringsutrustningen får aldrig vara ansluten till maskinens inkommande kopplingsplint eller till kantanslutningarna på I/O-kortet.

7.2.1 Maskin med anslutningar

Anslut det externa doseringssystemet till maskinens anslutningar A och B.

Anslut signalkabeln till B och spänningsmatningen till A.

Kablarna för Efficient Dosing-systemet levereras med maskinen.

Anslut strömförsörjningskabeln (A) till maskinen. Anslut kabelns andra ände till kabeln tillhörande Efficient Dosing-systemet i en kopplingsdosa eller med en stickpropp och ett uttag.

Anslut en av kabelns ändar till Efficient Dosing-kontrollern J2 och den andra änden till maskinen (B).

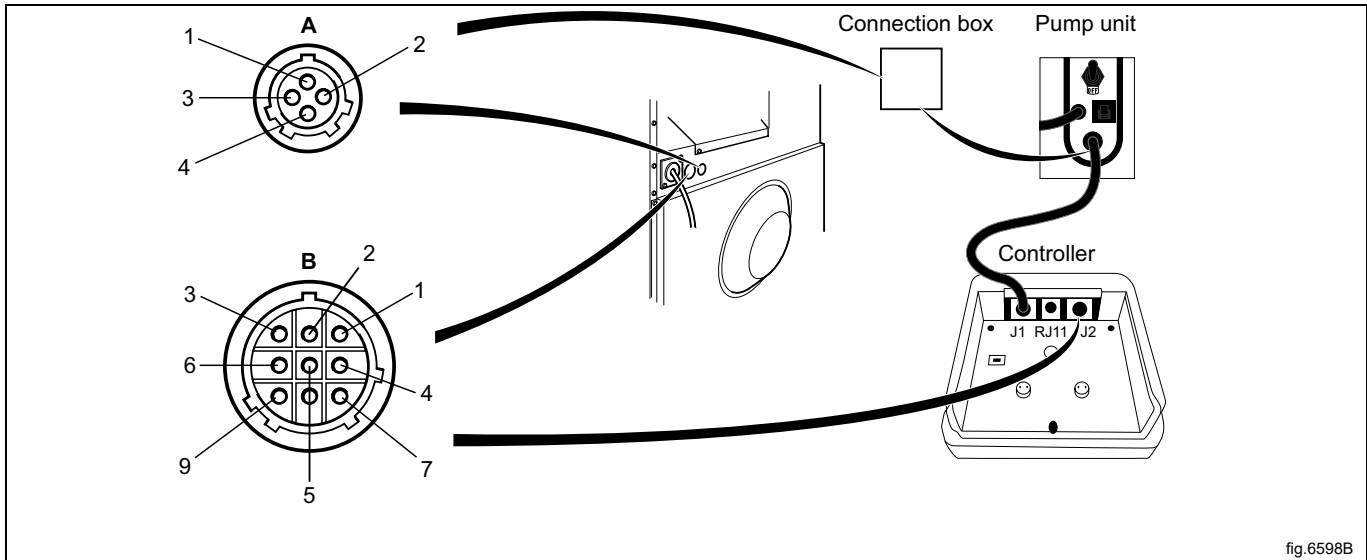


fig. 6598B

A	
1	Kabelarea
2	Neutral
3	
4	Jord

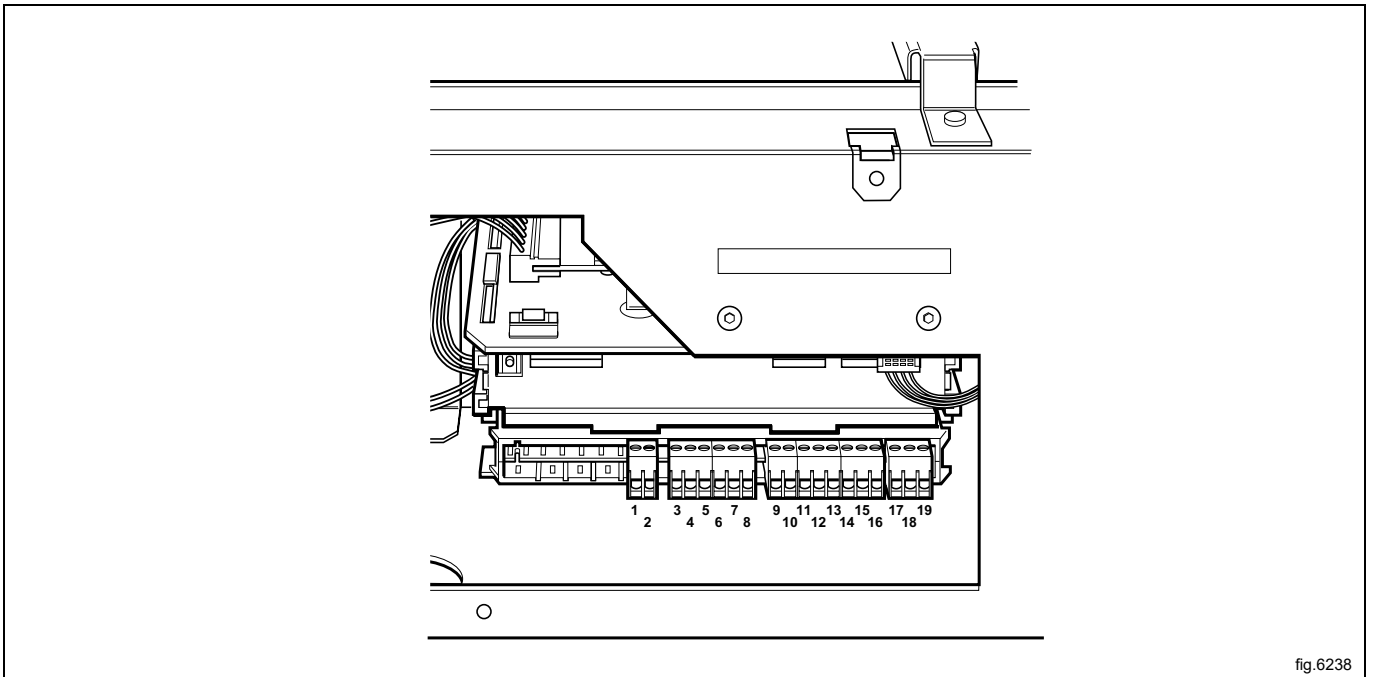
B	
1	
2	
3	Gnd
4	
5	
6	
7	
8	Rx
9	Tx

Signal 1–5 används i Efficient Dosing-styrenheten.

	6W02	6G01
Signal 1	Tvättmedel Lagoon	-
Signal 2	-	Tvättmedel huvudtvätt
Signal 3	Sköljmedel Lagoon	-
Signal 4	Allt i ett Lagoon	-
Signal 5	-	Blekmedel huvudtvätt

7.2.2 Maskin utan anslutningar

Extern doseringsutrustning ansluts på I/O-kort, vilket är placerat till höger om inkommande spänningsmatning. I/O-kortet är försett med kantanslutningar för inkoppling av extern doseringsutrustning. Kantanslutningar på I/O-kortet kan lossas för anslutningskablar.



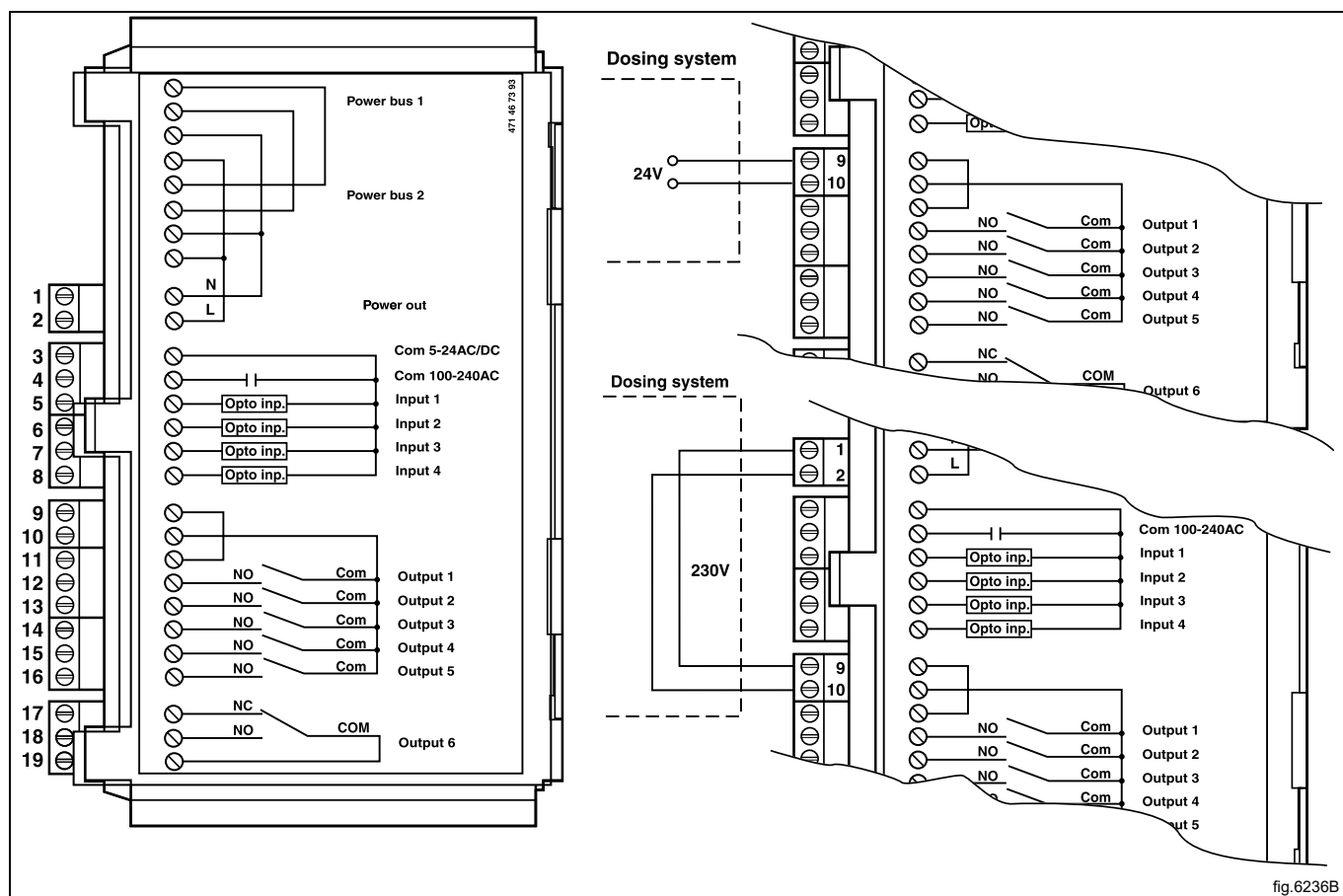
- 11 = N
- 18 = Program pågår
- 12 = Signal 6
- 13 = Signal 7
- 14 = Signal 8
- 15 = Signal 9
- 16 = Signal 10

7.2.3 Utgångar

Anslut spänningsmatningen (t.ex. 24 V DC) för extern doseringsutrustning till 9 och 10. Om en intern spänningsmatning (från maskinen) används, kan den tas från 1 (N) och ansluten till 9 och från 2 (L) och ansluten till 10. Max. last som får tas ut är 0,5 A.

Signaler för extern doseringsutrustning 6–10 är anslutna till 12–16 på det andra I/O-kortet typ 2:

- 12 = Signal 6
- 13 = Signal 7
- 14 = Signal 8
- 15 = Signal 9
- 16 = Signal 10



	6W12	6G01
Signal 6	Tvättmedel Lagoon	-
Signal 7	-	Tvättmedel huvudtvätt
Signal 8	Sköljmedel Lagoon	-
Signal 9	Allt i ett Lagoon	-
Signal 10	-	Blekmedel huvudtvätt

7.2.4 Ingångar

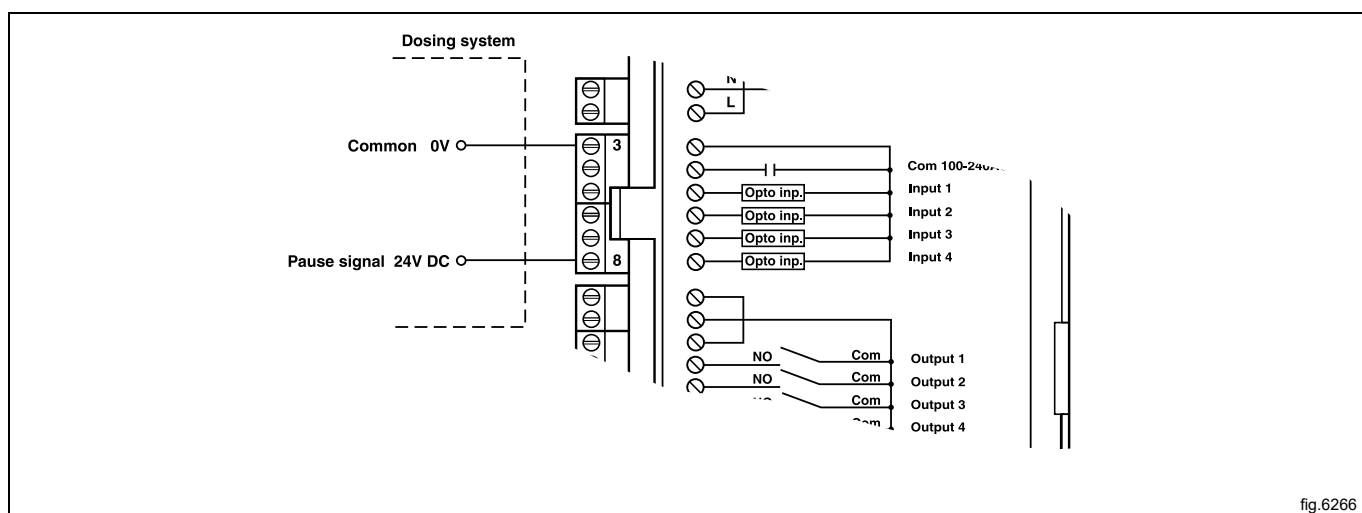
Signalnivån kan vara 5-24V DC/AC eller 100- 240V AC. För 5–24 V måste signalreferensen anslutas till 3 och för 100–240 V till 4. Det går inte att blanda potential på ingångarna.

Obs!

I/O-kortet kommer att ta skada om spänningen vid anslutning 3 är för hög > 24V.

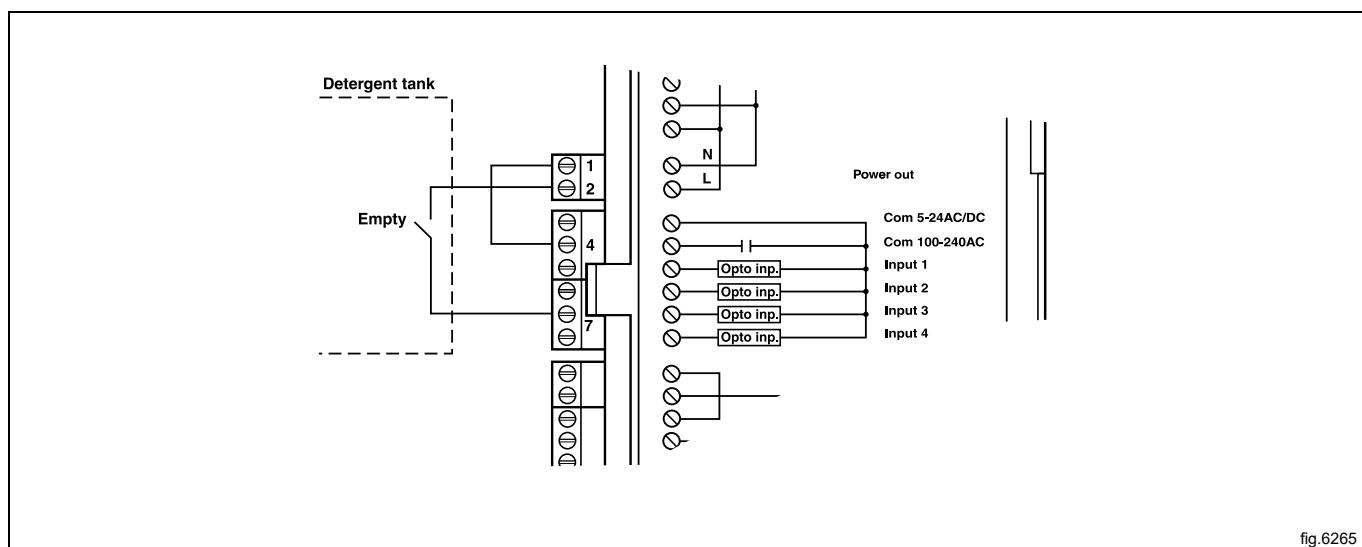
Anslutning 8 kan anslutas om programmet ska ställas i paus-läge, t.ex. medan tvättmedlet doseras.

Bilden visar exempel på inkoppling av en 24V paussignal. Programmet är i pausläge så länge som paussignalen är aktiverad (hög).



Anslutning 7. Om denna ansluts visas ett felmeddelande i display om att någon av kemikalietankarna är tom. Men programmet kommer ändå att fortsätta.

Bilden visar exempel på inkoppling av en slutande kontakt.



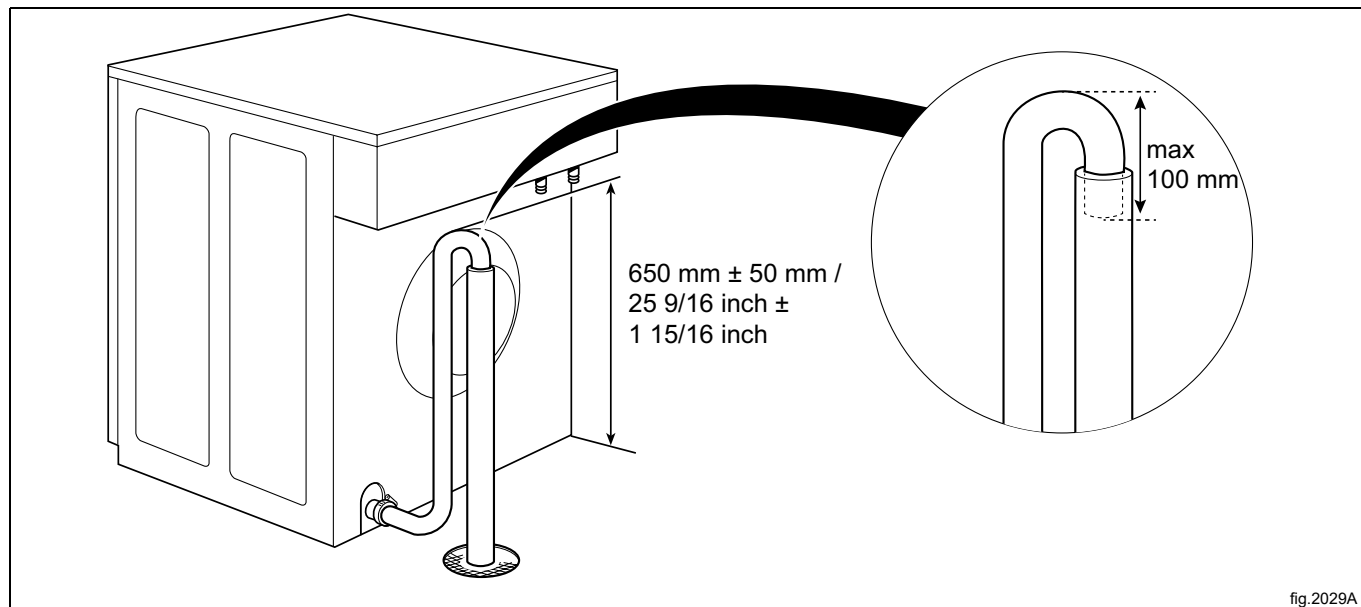
8 Avloppsanslutning

Avloppspump

Avloppsröret ska placeras över en golvbrunn, avloppskanal eller liknande.

Avloppsslangens högsta del ska placeras enligt bilden.

Se också till att slangen inte är hoptryckt eller vikt.



9 Elanslutning

9.1 Elektrisk installation



Den elektriska anslutningen får endast utföras av behörig personal.

Enligt kopplingsschemat: montera en flerpolsbrytare innan maskinen installeras för att underlätta installation och service.

Anslut maskinens kabel till strömbrytaren.

Kontrollera att jordledningen har anslutits korrekt.

Kontrollera att försörjningskabelns dimension uppfyller lokala föreskrifter. Minsta yttre diameter för strömförsörjningskabeln \varnothing 10 mm.

Anslutningskabeln ska ha en väl tilltagen längd och hänga i en mjuk båge.

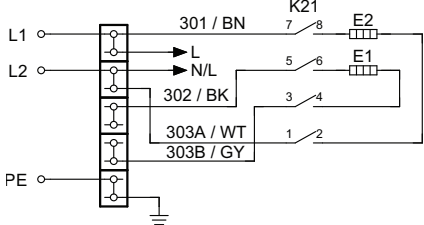
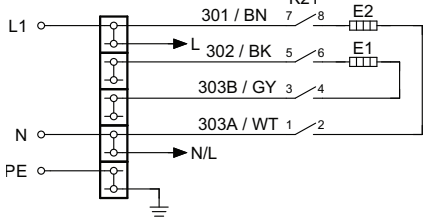
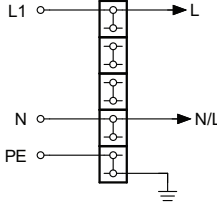
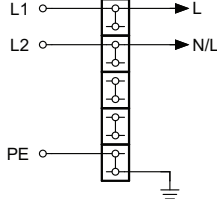
9.2 Elanslutningar

Uppvärmningsalternativ	Nätspänning	Hz	Värmeeffekt kW	Total effekt kW	Rekommenderad säkring A
Eluppvärmd	380–400V 3N~	50/60	4,2	4,7	10

9.3 Maskinanslutning

Maskinen kan anslutas på följande sätt.

<p>Anslutningsalternativ 380–415V/3N~ 4,4 kW Eluppvärmd</p>	
<p>Anslutningsalternativ 380–415V/3~ 4,4 kW Eluppvärmd</p>	
<p>Anslutningsalternativ 208–240V/3~ 4,4 kW Eluppvärmd</p>	
<p>Anslutningsalternativ 208–240V/1~ 4,4 kW Eluppvärmd</p>	
<p>Anslutningsalternativ 208–240V/1N~ 4,4 kW Eluppvärmd</p>	
<p>Anslutningsalternativ 208–240V/1~ 2,2 kW Eluppvärmd</p>	
<p>Anslutningsalternativ 208–240V/1N~ 2,2 kW Eluppvärmd</p>	

<p>Anslutningsalternativ 208–240V/1~ 2,2 kW Eluppvärmd</p>	
<p>Anslutningsalternativ 208–240V/1N~ 2,2 kW Eluppvärmd</p>	
<p>Anslutningsalternativ 100–240V/1N~ Utan uppvärmning</p>	
<p>Anslutningsalternativ 100–240V/1~ Utan uppvärmning</p>	



Denna typ av anslutning kan inte användas för maskiner utrustade med en transformator.
Maskinen kan inte växla från 50 Hz till 60 Hz eller tvärtom.

Om maskinens märkplåt inte innehåller uppgift om det nya spänningsalternativet, måste detta läggas till på märkplåten.

10 Vid första uppstart

När installationen är klar och strömmen kopplas på för första gången måste du göra följande inställningar. När du är klar med en inställning kommer du automatiskt till nästa inställning.

- Välj språk
- Ställ in datum och tid
- Aktivera/avaktivera servicelarmet

För mer information om följande inställningar, se bruksanvisningen och konfigureringshandboken.

10.1 Välj språk

Välj språk från listan på displayen.

Detta språk kommer att användas för alla meddelanden, programnamn etc.

10.2 Ställ in datum och tid

Välj **JA** och tryck på manövervredet för att öppna menyn **TID/DATUM**.

Aktivera menyn **SÄTT TID** och ställ in rätt klockslag.

Spara inställningarna.

Aktivera menyn **SÄTT DATUM** och ställ in rätt datum. Börja med att ställa in årtal.

- Ställ in årtal. Spara och fortsätt genom att hålla manövervredet intryckt.
- Ställ in månad. Spara och fortsätt genom att hålla manövervredet intryckt.
- Ställ in datum. Avsluta genom att hålla manövervredet intryckt, och spara genom att återigen hålla manövervredet intryckt.

Stäng menyn när du är klar.

11 Funktionskontroll



Får endast utföras av behörig personal.



En funktionskontroll måste göras när maskinen är färdiginstallerad och innan den kan användas.

Öppna de manuella vattenventilerna.

Starta ett program.

- Kontrollera att trumman roterar normalt och att inga onormala ljud hörs.
- Kontrollera att inga läckor finns i vattnets tilllopps- och avloppsanslutningar.
- Kontrollera att vattnet strömmar genom tvättmedelsbehållaren.
- Kontrollera att luckan inte kan öppnas när ett program körs.

Driftklar

Om alla test är godkända är maskinen driftklar.

Om några test inte är godkända, eller brister eller fel upptäckts, kontaktar du din lokala service-organisation eller leverantör.

12 Information angående skrotning

12.1 Återvinning och omhändertagande av apparaten

12.1.1 Återvinning

Våra apparater tillverkas till en avsevärt stor del av återvunnen metall (som rostfritt stål, järn, aluminium, förzinkad plåt, koppar, etc.), som kan återvinnas via det lokala återvinningssystemet, i enlighet med de gängse föreskrifterna i användarlandet.

Nationella bestämmelser angående avfallshantering kan variera. Omhändertagande av apparaten måste därför ske i enlighet med gängse föreskrifter från myndigheterna i det land där skrotning av apparaten ska ske.

Apparatens komponenter måste sorteras och omhändertas efter det material de består av (t.ex. metall, olja, fett, plast, gummi, gas, isoleringsskivor och andra isoleringsmaterial, glasull, lysdioder, etc.), och denna återvinning ska ske enligt bestämmelserna från de lokala myndigheterna och även enligt internationella bestämmelser för avfallshantering.

Kompressorer kan innehålla smörjolja och kylmedium, och de klassas som specialavfall och ska återvinnas enligt lokala bestämmelser.

12.1.2 Procedur för omhändertagande av apparaten och återvinning av komponenter/ material

Denna produkt får inte lämnas i naturen i slutet av sin livscykel: det är av yttersta vikt att den istället antingen skrotas enligt lokala miljöbestämmelser, eller bättre: att den levereras i sin helhet till en auktoriserad återvinningscentral.

Alla avlägsnade komponenter, inklusive dörrar och andra delar av stommen, måste levereras tillsammans med apparaten till en auktoriserad återvinnings- eller skrotningsanläggning.

Återvinnings- eller skrotningsanläggningen ska följa toppmodern teknik och metoder för att effektivt montera ner produkten för bästa återvinning av materialen.

Notera att tryckta kretskort, elmotorer eller andra komponenter som den lagstiftningen inom EU identifierar som hög-kritiska råmaterial med återvinningspotential måste hanteras specifikt.

Vid tvekan eller om du har frågor, hör alltid med din kundservice.

Innan apparaten skrotas ska du inspektera dess fysiska tillstånd noggrant - kontrollera om det finns vätske- eller gasläckage, eller trasiga delar som kan utgöra en fara under hanteringen vid den påföljande skrotningen.



Symbolen på apparaten visar att denna apparat inte skall betraktas som hushållsavfall, utan måste omhändertagas på korrekt sätt, för att förhindra negativ inverkan på miljö och hälsa. För mer information om återvinning av denna produkt, kontakta din lokala agent, återförsäljare, kundservice eller den lokala återvinningsmyndigheten.




Obs!

I samband med demontering av apparaten måste alla märkningar, denna handbok och andra dokument gällande apparaten förstöras.

12.2 Hantera emballaget

Emballaget måste kasseras i enlighet med reglerna som gäller i det land där apparaten används. Allt material som används till emballaget är miljövänligt.

De kan förvaras, återvinnas eller brännas på passande avfallsförbränningsanläggning. Återvinningsbara plastdelar märks så som exemplen nedan.

	Polyetylen: <ul style="list-style-type: none"> • Yttre emballage • Plastpåse innehållande instruktioner
	Polypropylen: <ul style="list-style-type: none"> • Förpackningsband
	Expanderat polystyren: <ul style="list-style-type: none"> • Hörnskydd



Electrolux Professional AB
341 80 Ljungby, Sweden
www.electroluxprofessional.com