

Installationsvejledning

Vaskemaskine

WH6-6
Type W.55H..



Electrolux
PROFESSIONAL

Indholdsfortegnelse

Indholdsfortegnelse

1	Sikkerhedsforskrifter	5
1.1	Generel sikkerhedsinformation	6
1.2	Kun til kommerciel brug	6
1.3	Copyright	6
1.4	Ergonomisk certificering	6
1.5	Symboler	7
2	Garantibetingelser og undtagelser	8
3	Tekniske data	9
3.1	Tegning	9
3.2	Tekniske data	10
3.3	Tilslutninger	10
4	Opsætning	11
4.1	Udpakning	11
4.2	Instruktion for genbrug af emballagen	12
4.3	Placering	13
4.4	Mekanisk installation	14
5	Marine installation	15
6	Tilslutning af vand	17
7	Tilslutning af eksterne doseringssystemer	18
7.1	Tilslutning af slanger	18
7.1.1	Maskine udstyret med slangenippel bag på maskinen	18
7.1.2	Maskine udstyret med vaskemiddelbeholder, uden slangenippel bag på maskinen	19
7.2	Tilslutning af el til eksterne doseringssystemer	20
7.2.1	Maskine med tilslutninger	20
7.2.2	Maskine uden tilslutninger	21
7.2.3	Udgange	22
7.2.4	Indgange	23
8	Tilslutning af afløb	24
9	Elektrisk tilslutning	25
9.1	Elektrisk installation	25
9.2	Elektriske tilslutninger	25
9.3	Tilslutning af maskine	26
9.4	Funktioner til I/O-kort	28
9.4.1	Udvendig møntautomat/central betaling (2A)	28
9.4.2	Central betaling (2B)	29
9.4.3	Central betaling (2C)	30
9.4.4	Udgange til vaskemiddelsignaler og indgange til pausesignaler, "tom"-signal og prisreduktion (2D)	31
9.4.5	Central bestilling/betaling (2F)	32
10	Ved første start	33
10.1	Vælg sprog	33
10.2	Indstil tid og dato	33
11	Funktionskontrol	34
12	Oplysninger om bortskaffelse	35
12.1	Apparatets genanvendelighed og bortskaffelse	35
12.1.1	Genbrug	35
12.1.2	Procedure vedrørende bortskaffelse af apparatet og genindvinding af komponenter/materialer	35
12.2	Bortskaffelse af emballage	36

Producenten forbeholder sig ret til ændring af konstruktions- og materiale specifikationer.

1 Sikkerhedsforskrifter

- Service må kun udføres af autoriseret personale.
- Brug kun godkendte reservedele, tilbehør og forbrugsstoffer.
- Brug kun vaskemiddel, som er beregnet til at vaske tekstiler i vand. Brug aldrig rensedmidler til kemisk rens.
- Maskinen skal tilsluttes nye vandslanger. Der må ikke anvendes brugte vandslanger.
- Maskinens dørlås må under ingen omstændigheder omgås.
- Hvis der opstår en fejl i maskinen, skal dette indberettes til den ansvarlige person snarest muligt. Dette er vigtigt for din egen såvel som andres sikkerhed.
- **DETTE APPARAT MÅ IKKE MODIFICERES.**
- Ved udførelse af service eller udskiftning af dele skal strømmen slås fra.
- Når strømmen er afbrudt, skal operatøren kontrollere, at maskinen er koblet fra det tilslutningssted, han har adgang til (dvs. at stikket er trukket ud og forbliver trukket ud). Hvis dette ikke er muligt på grund af maskinens konstruktion eller installation, skal der etableres en frakobling med et låsesystem i den isolerede position.
- I overensstemmelse med ledningsdiagrammet: Montér en flerpolet afbryder på maskinen for at lette installations- og servicearbejde.
- Hvis der anføres forskellige mærkespændinger eller forskellige mærkefrekvenser (adskilt af /) på maskinens typeplade, findes der anvisninger på justering af apparatet til drift ved den påkrævede mærkespænding eller mærkefrekvens i installationshåndbogen.
- Stationære apparater, der ikke er forsynet med måder til at koble dem fra elnettet på ved hjælp af kontaktafbrydelse ved alle poler, som giver fuld frakobling ved overspænding i kategori III, skal have inkorporeret en metode til frakobling i den faste kabelføring i medfør af reglerne for kabelføring.
- Åbningerne i soklen må ikke tildækkes af et tæppe
- Maksimummængde af tørt tøj: 6 kg.
- A-vægtet lydtryksniveau (emission) ved arbejdsstationer:
 - Vask: <70 dB(A).
 - Centrifugering: <70 dB(A).
- Maksimalt vandtilførselstryk: 1000 kPa
- Minimalt vandtilførselstryk: 50 kPa
- Yderligere krav til følgende lande; AT, BE, BG, HR, CY, CZ, DK, EE, FI, FR, DE, GR, HU, IS, IE, IT, LV, LT, LU, MT, NL, NO, PL, PT, RO, SK, SI, ES, SE, CH, TR, UK:
 - Denne maskine kan anvendes på offentlige steder.
 - Denne maskine må bruges af børn på 8 år og derover og af personer med nedsatte fysiske, sensoriske eller mentale evner eller personer med manglende erfaring og viden, hvis de bliver overvåget eller får vejledning i sikker brug af maskinen og forstår de risici, der er forbundet med brugen. Børn må ikke lege med maskinen. Rengøring og vedligeholdelse må ikke udføres af børn, medmindre de er under opsyn af en voksen.
 - Børn under 3 år skal holdes væk fra maskinen, medmindre de er under konstant opsyn.
- Yderligere krav til øvrige lande:

- Denne maskine er ikke beregnet til brug af personer (herunder børn) med nedsatte fysiske, sensoriske eller mentale evner eller personer med manglende erfaring og viden, medmindre de bliver overvåget eller får vejledning i brugen af maskinen af en person med ansvar for deres sikkerhed. Børn skal overvåges for at sikre, at de ikke leger med maskinen.
- Dette apparat er ikke beregnet til brug i husholdninger, men er beregnet til brug i lignende anvendelser såsom: personalekøkkener i butikker, kontorer og andre arbejdsmiljøer, landbrugshuse, af gæster på hoteller, moteller og andre boligtyper, bed and breakfast-miljøer, fællesområder i boligblokke eller i vaskerier.

1.1 Generel sikkerhedsinformation

Maskinen er kun beregnet til at blive benyttet med vand.

Maskinen må ikke spules med vand.

For at forhindre skader i elektronikken (og andre dele), der kan opstå som følge af kondens, bør maskinen stå i et rum med stuetemperatur i 24 timer, før den tages i brug første gang.

1.2 Kun til kommerciel brug

Maskinen/maskinerne omtalt i denne vejledning er udelukkende fremstillet til kommerciel og industriel brug.

1.3 Copyright

Denne håndbog er udelukkende beregnet på operatøren og må kun overdrages til tredjemand efter skriftlig tilladelse fra selskabet Electrolux Professional AB.

1.4 Ergonomisk certificering

Menneskekroppen er beregnet til at bevæge sig og være aktiv, men der kan forekomme fysiske stressskader som resultat af statiske og gentagne bevægelser eller dårlige arbejdsstillinger.

De ergonomiske egenskaber ved vores produkt, som kan påvirke dit fysiske og kognitive forhold til produktet, er blevet vurderet og certificeret.

Et produkt, der har ergonomiske egenskaber, skal faktisk opfylde specifikke krav, der hører ind under tre forskellige områder: Det polytekniske, det biomedicinske og det psykosociale (anvendelighed og tilfredsstillelse).

For hvert af disse områder er der gennemført specifikke tests med virkelige brugere. Produktet var således i overensstemmelse med de ergonomiske godkendelseskriterier krævet af standarderne.




I tilfælde af at adskillige maskiner bliver betjent af den samme operatør, vil de gentagne bevægelser øges, og som konsekvens vil den tilhørende biomekaniske risiko øges eksponentielt.

De mulige holdningsmæssige risici stammer fra påvirkningen fra lågehåndtaget, hvis maskinen ikke er placeret på en sokkel.

Følg nedenstående anbefalinger for så vidt muligt at undgå, at operatørerne pådrager sig fysiske skader.

- Placer maskinen på en sokkel i stedet for direkte på gulvet, så operatøren ikke behøver bukke sig unødigt i forbindelse med ilægning/udtagning.
Den foreslåede minimumhøjde for sokler er 300 mm.
- Sørg for, at der er velegnede vogne eller kurve til brug ved ilægning, udtagning og transport.
- Organiser jobrotation på arbejdspladsen, hvis den samme operatør betjener adskillige maskiner.

1.5 Symboler

	<p>Forsigtig</p>
	<p>Forsigtig, højspænding</p>
	<p>Læs anvisningerne, inden maskinen tages i brug</p>

2 Garantibetingelser og undtagelser

Hvis købet af dette produkt omfatter garanti, ydes denne i overensstemmelse med lokale bestemmelser, og under forudsætning af at udstyret er installeret og anvendes til det formål, det er beregnet til, og som det er beskrevet i den tilhørende udstyrsdokumentation.

Garantien er gældende, når kunden udelukkende har anvendt originale reservedele og har udført vedligeholdelse i overensstemmelse med kravene til brug og vedligeholdelse fra Electrolux Professional AB, der leveres både i papirformat og elektronisk.

Electrolux Professional AB anbefaler på det kraftigste, at man anvender Electrolux Professional AB godkendte rengøringsmidler, skylle- og afkalkningsmidler for at opnå de bedste resultater og bevare produkteffektiviteten over tid.

Electrolux Professional AB garantien dækker ikke:

- Omkostninger til servicerejser for at levere eller afhente produktet.
- Montering.
- Oplæring i brug/funktion.
- Udskiftning (og/eller levering) af sliddele medmindre slidet skyldes materiale- eller produktionsfejl, som er anmeldt inden for en (1) uge fra fejllens opståen.
- Tilretning af ekstern ledningsføring.
- Tilretning af uautoriserede reparationer, såvel som eventuelle skader, fejl og mangler, der er forårsaget af og/eller stammer fra
 - utilstrækkelig og/eller unormal kapacitet i det elektriske system (strøm/spænding/frekvens, herunder udsving og/eller afbrydelser).
 - utilstrækkelig eller afbrudt vandforsyning, damp, luft, gas (herunder urenheder og/eller andet, der ikke er i overensstemmelse med de tekniske krav til hvert apparat).
 - vvs-dele, komponenter eller konsumrengøringsprodukter, der ikke er godkendt af producenten.
 - kundens forsømmelighed, forkert brug, misbrug og/eller manglende overholdelse af anvisningerne på brug og vedligeholdelse, som findes detaljeret beskrevet i udstyrets dokumentation.
 - ukorrekt eller dårlig: installation, reparation, vedligeholdelse (herunder pilleri, modifikationer og reparationer udført af uautoriserede tredjeparter) samt modifikation af sikkerhedssystemer.
 - Brugen af uoriginale dele (f.eks.: forbrugsstoffer, slid og skader eller reservedele).
 - miljøforhold der frembringer termisk (f.eks. overophedning/frost) eller kemisk (f.eks. korrosion/oxydering) stress.
 - fremmedlegemer anbragt i- eller sluttet til- produktet.
 - uheld eller force majeure.
 - transport og håndtering, inklusive ridser, hak, splinter og/eller anden skade på produktets finish, medmindre sådan skade stammer fra materiale- eller produktionsfejl, og anmeldes inden for en (1) uge fra leveringen, hvis ikke andet aftales.
- produkt med originale serienumre som er blevet fjernet, ændret eller ikke umiddelbart kan fastslås.
- skift af lyspærer, filtre eller enhver forbrugsdel.
- ethvert tilbehør og software der ikke er godkendt eller specificeret af Electrolux Professional AB.

Garantien omfatter ikke planlagte vedligeholdelsesaktiviteter (inklusive de nødvendige dele hertil) eller levering af rengøringsmidler, medmindre det specifikt er dækket under en lokal aftale, med forbehold for lokale vilkår og betingelser.

Se på Electrolux Professional AB webside for en liste over autoriserede kundeservicekontorer.

3 Tekniske data

3.1 Tegning

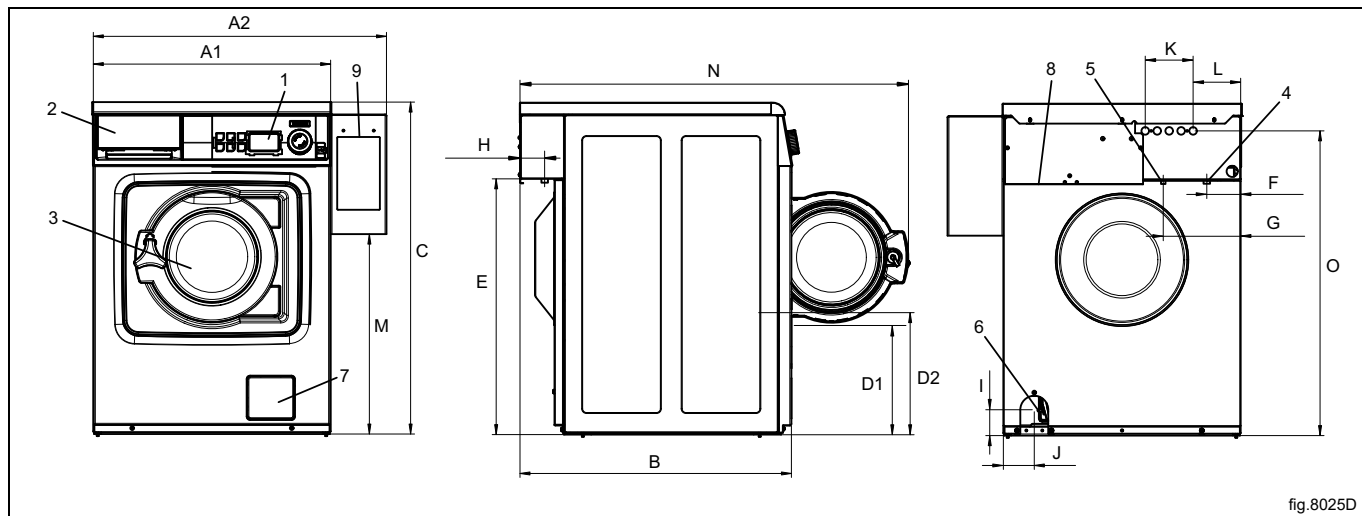


fig.8025D

1	Betjeningspanel
2	Sæbebeholder
3	Døråbning, \varnothing 255 mm
4	Koldt vand
5	Varmt vand
6	Afløbsventil
7	Afløbspumpe
8	Tilslutning af el
9	Betalingsystem

	A1	A2	B	C	D1	D2	E	F
mm	595	735	680	830*	285	310	640	85

	G	H	I	J	K	L	M
mm	195	50	65	80	120	120	500

	N	O
mm	975	765

* Justerbar højde: 25 mm.

3.2 Tekniske data

Vægt, netto	kg	100
Tromlevolumen	liter	53
Tromlediameter	mm	452
Tromlehastighed under vask	o/m	35/54
Tromlehastighed under centrifugering	o/m	1450
Tromlehastighed under centrifugering, Marine-model	o/m	1300
G-faktor, maks.		530
G-faktor, maks. Marine-model		425
Opvarmning: Elektricitet	kW	4,4
Opvarmning: Varmt vand		x
Dynamisk kraftfrekvens	Hz	24,2
Gulvbelastning ved maks. centrifugering	kN	1,2±0,3
Lydeffekt/lydtryksniveau ved centrifugering*	dB(A)	70/56
Lydeffekt/lydtryksniveau ved vask*	dB(A)	56/42
Varmedledning fra installeret effekt, maks.	%	5

*Lydeffektniveauer målt i overensstemmelse med ISO 60704.

3.3 Tilslutninger

Vandventiler	DN BSP	20 3/4"
Anbefalet vandtryk	kPa	200-600
Kontinuerligt driftstryk	kPa	50-800
Kapacitet ved 300 kPa	l/min	17
Afløbsventil	∅ udvendig mm	50
Tømningskapacitet (afløbsventil)	l/min	160
Tømningskapacitet (afløbspumpe)	l/min	25

4 Opsætning

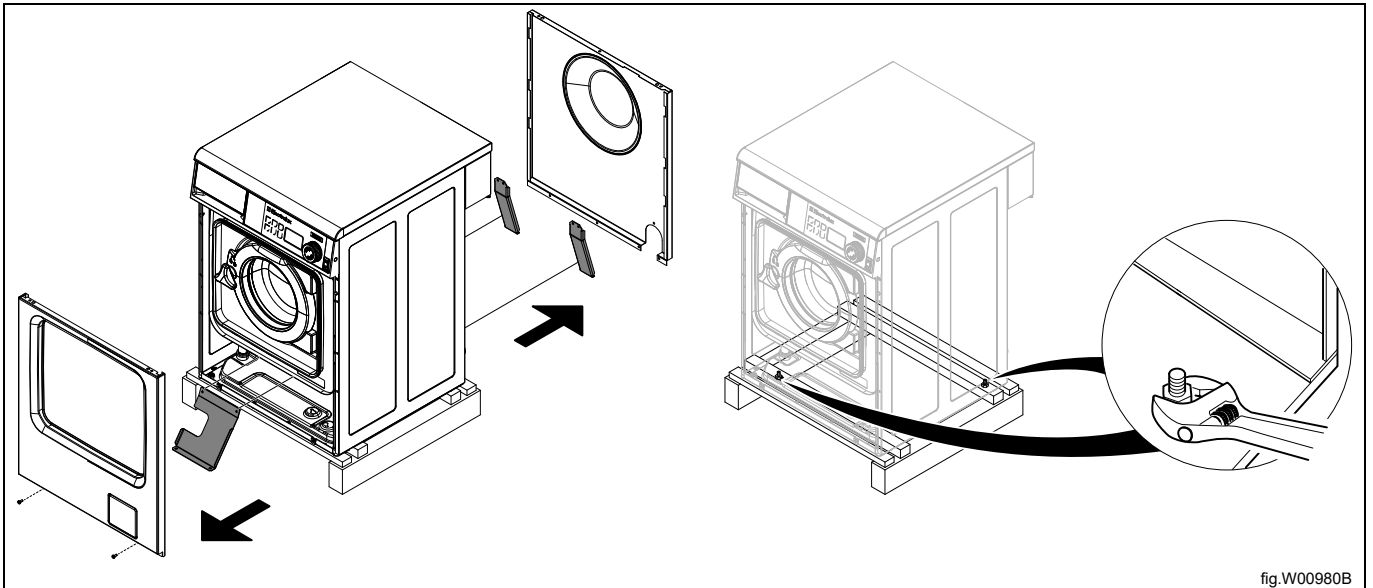
4.1 Udpakning

Fjern frontpanelet ved at skrue de to skruer på den nederste kant af.

Fjern bagpanelet ved at skrue skruerne af.

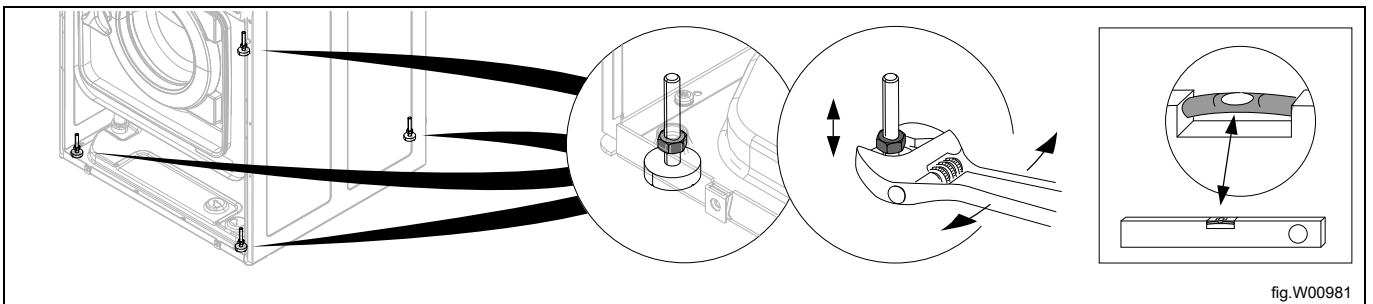
Fjern de tre transportstøtter, en foran og to på bagsiden. Gem transportstøtterne, hvis maskinen skal transporteres i fremtiden.

Fjern boltene mellem maskinen og pallen. Der er en foran til højre på maskinen og en anden diagonalt modsat på bagsiden.



Fjern maskinen fra pallen. Maskinen skal løftes i bundrammen.

Monter de medfølgende støttefødder, og sørg for, at maskinen står i vater.



Monter front- og bagpanelet igen.

Anbring maskinen på det sted, hvor den skal stå.

4.2 Instruktion for genbrug af emballagen

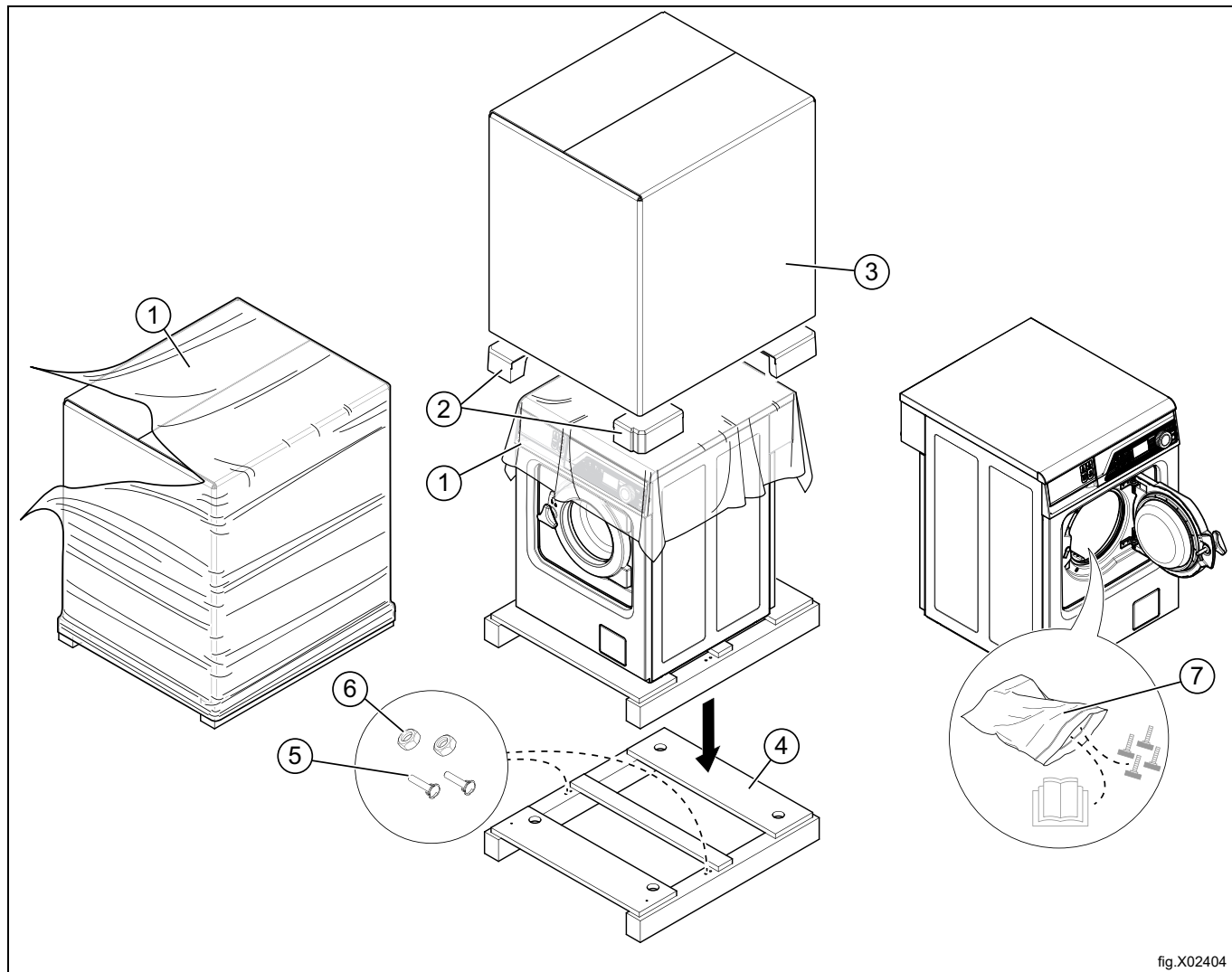


fig.X02404

Fig.	Beskrivelse	Kode	Type
1	Plastfilm	LDPE 4	Plast
2	Beskyttelseshjørner	PS 6	Plast
3	Papemballage	PAP 20	Papir
4	Palle	FOR 50	Træ
5	Skrue	FE 40	Stål
6	Møtrik	FE 40	Stål
7	Plastpose	PET 1	Plast

4.3 Placering

Installer maskinen i nærheden af et gulv afløb eller et åbent afløb.

Maskinen skal placeres således, at der er rigelig plads til at arbejde for både bruger og servicepersonale.

Figuren viser minimumafstanden til en væg og/eller til andre maskiner. Manglende overholdelse af de foreskrevne afstande hindrer let adgang til vedligeholdelse og serviceindgreb.

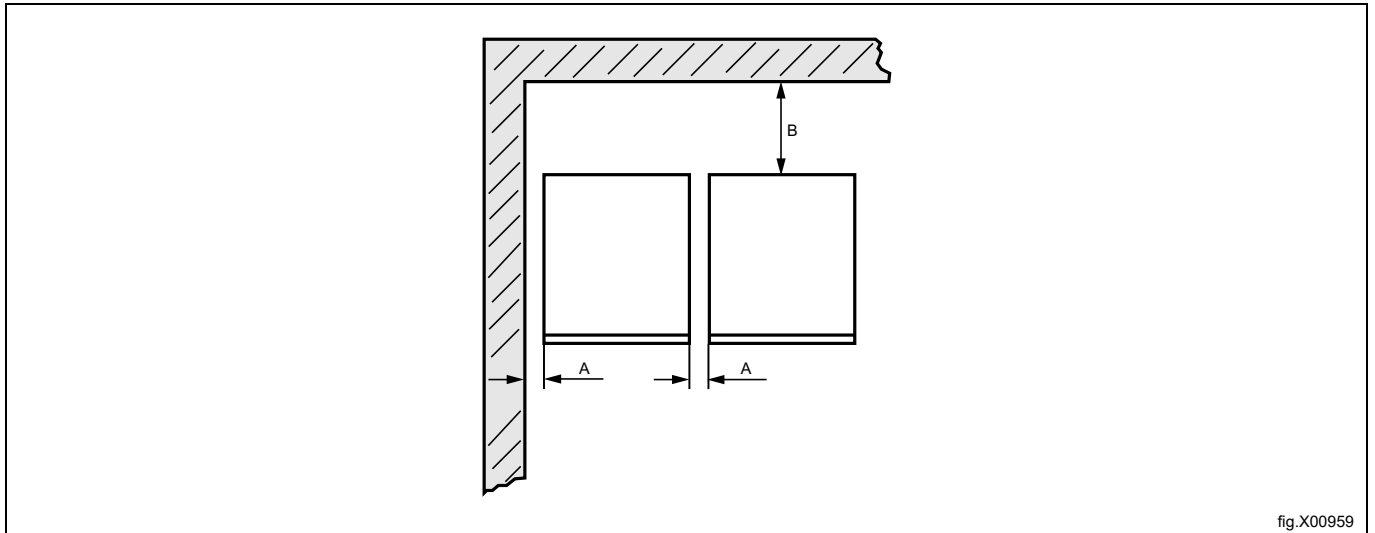


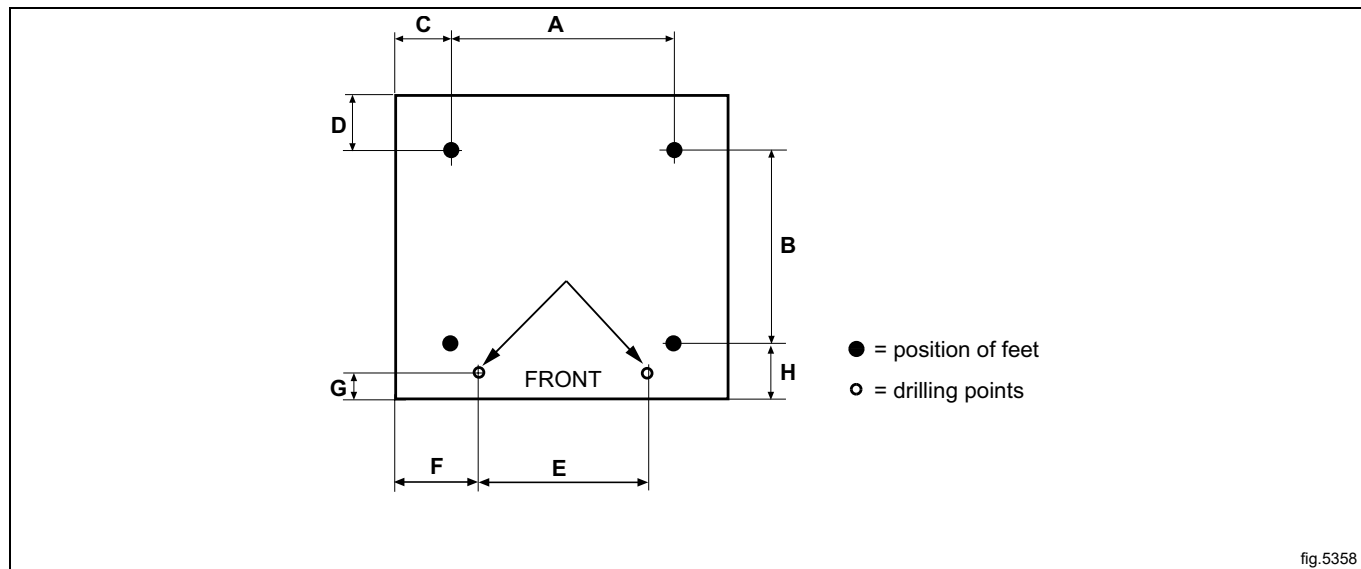
fig.X00959

A	25 mm
B	500 mm

4.4 Mekanisk installation

Hvis maskinen ikke skal monteres på en sokkel, skal den fastgøres til gulvet.

Marker og bor to huller (\varnothing 8 mm), der er omkring 40 mm dybe.



	A	B	C	D	E	F	G	H
mm	530	490	35	125	290	150	40	50

Anbring maskinen over de to borede huller. Hullerne er foran på maskinen.

Sørg for at maskinen står i vater ved hjælp af maskinens fødder. Skru fødderne så meget ind som muligt, før du begynder at stille maskinen i vater. Hermed kommer maskinen til at stå mere stabilt.

Sæt de medfølgende ekspansionsbolte ned i de huller, der er boret i gulvet. Monter skiverne og møtrikkerne, og spænd dem ordentligt.



Det er yderst vigtigt, at maskinen står i vater på begge ledder.



5 Marine installation



Den højeste værdi for rulning er $\pm 15^\circ$ og for stampning $\pm 8^\circ$.



Maskinen skal placeres som vist i figuren.

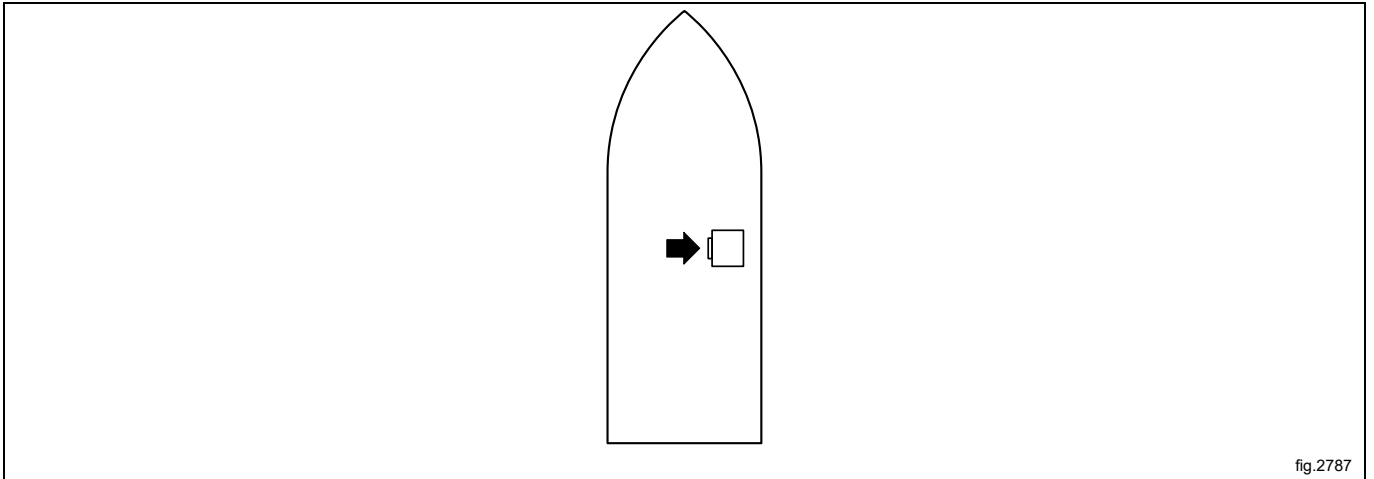


fig.2787

For at sikre maskinens stabilitet skal maskinen fastgøres til gulvet.

Marker og bor to huller (A) $\varnothing 8,5$ mm.

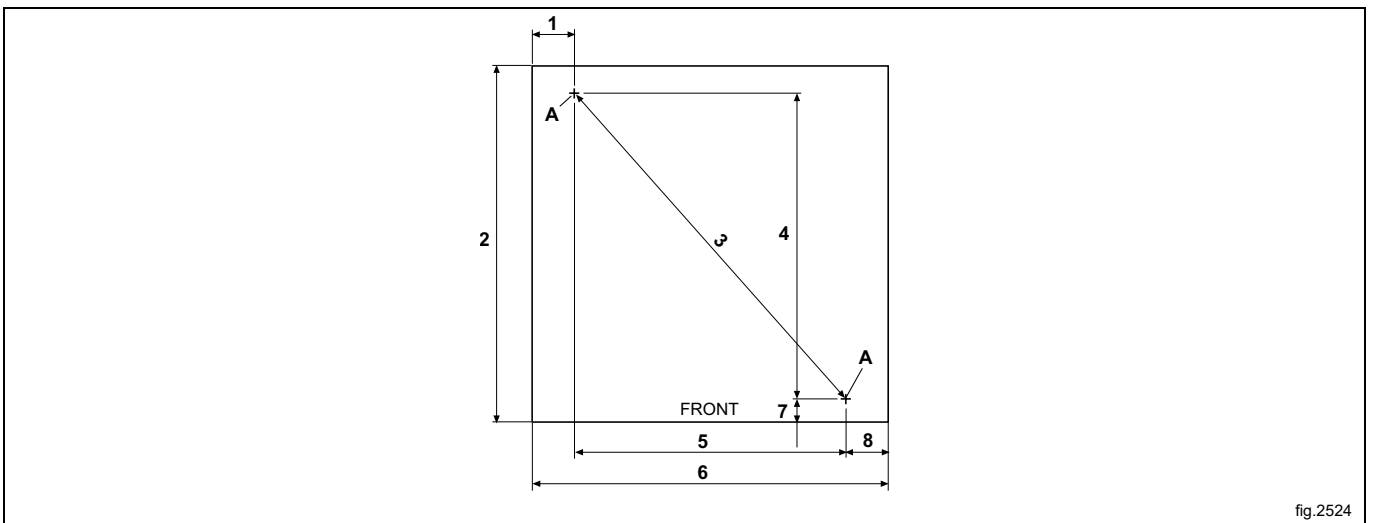


fig.2524

	1	2	3	4	5	6	7	8
mm	70	590	676	506	450	590	40	70

Skær gevind i hullerne med M10-bolte.

Skær gevind så langt op ad maskinens fire fødder som muligt.

Anbring maskinen, hvor den skal stå.

Placer afstandsstykkerne (B) mellem maskinen og gulvet.

Spænd maskinen fast til gulvet med de to bolte.

Juster maskinens fødder til gulvet, og lås dem fast med møtrikkerne.

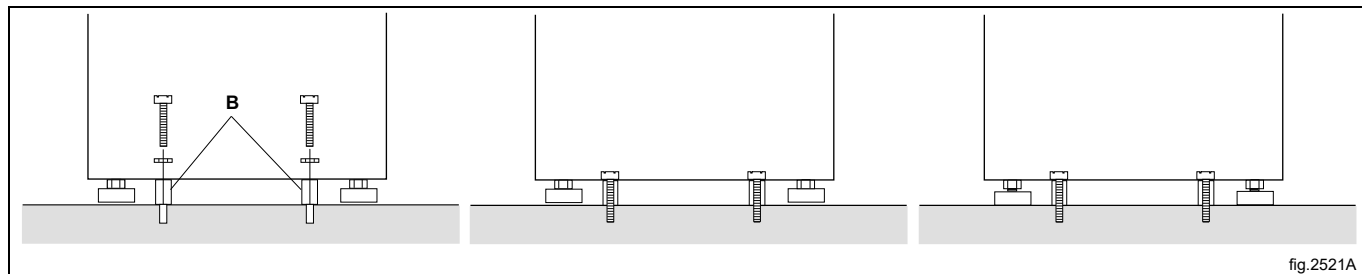


fig.2521A

6 Tilslutning af vand

Alle maskinens vandindtagstilslutninger bør udstyres med manuelle afspærringsventiler og filtre for at lette installation og service.

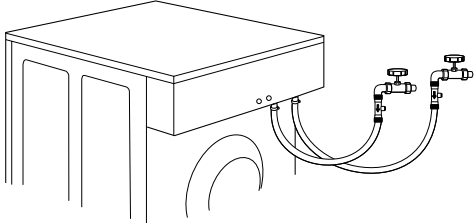
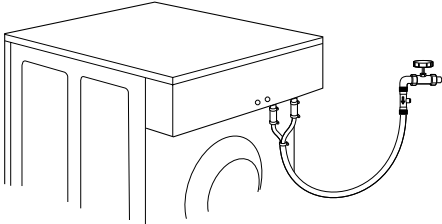
Vandrør og slanger bør skylles rene inden installation.

Maskinen skal tilsluttes nye vandslanger. Der må ikke anvendes brugte vandslanger.

Slangerne skal være af en godkendt type og kvalitet, og de skal opfylde IEC 61770 samt eventuelle lokale bestemmelser.

Efter montering skal slangerne hænge i bløde buer.

Maskinen kan have en eller to forsyningslanger.

<p>Maskine med varmt- og koldtvarsindtag.</p>	
<p>Når maskinen er forberedt til koldt og varmt vand, men varmt vand ikke er tilgængeligt, skal begge ventiler tilsluttes koldt vand.</p>	

EU-lande: En dobbelt kontraventil, der overholder EN 13959, og en indløbsslange, der overholder EN 61770, skal installeres for hver indløb (A).

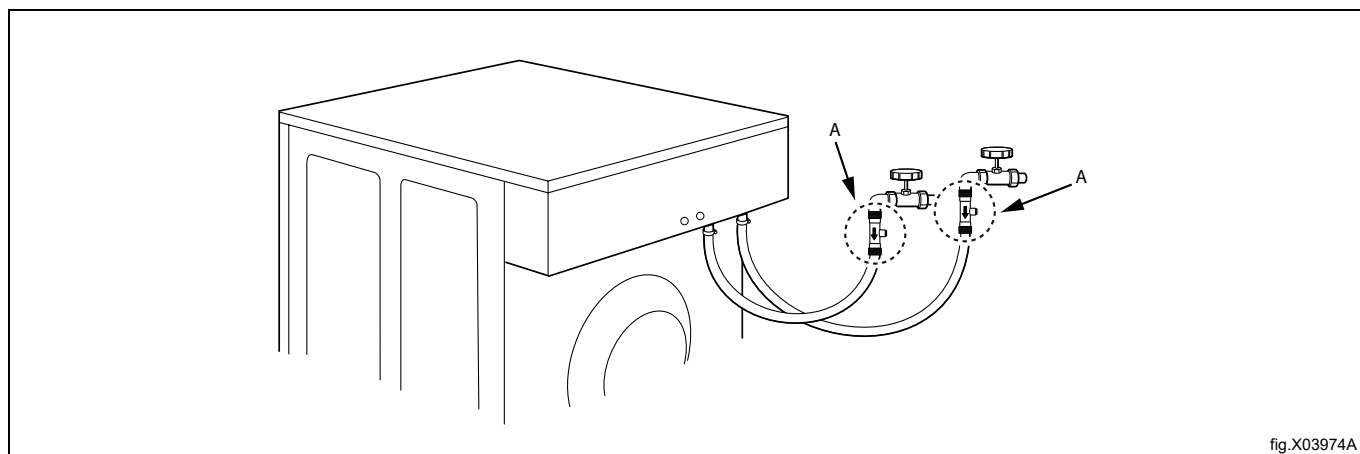


fig.X03974A

Vandtryk:

Kontinuerligt driftstryk: 50–800 kPa (0.5-8 kp/cm²)

Maksimum: 1000 kPa (10 kp/cm²)

Anbefalet: 200-600 kPa (2-6 kp/cm²)

7 Tilslutning af eksterne doseringssystemer

7.1 Tilslutning af slanger

7.1.1 Maskine udstyret med slangenippel bag på maskinen

Maskinen er forberedt til tilslutning af eksterne doseringssystemer eller systemer til genbrug af vand osv.

EDS, Efficient Dosing System

- Skær toppen af de slangenipler, der skal bruges, som vist på figuren.
- Slut slangerne til slangeniplerne.

Venturi, Efficient Dosing System

Bemærk:

Slut kun slangen til niplen ved porten (A).

- Skær toppen af slangeniplen (A) som vist på figuren.
- Slut slangen til slangeniplen (A).

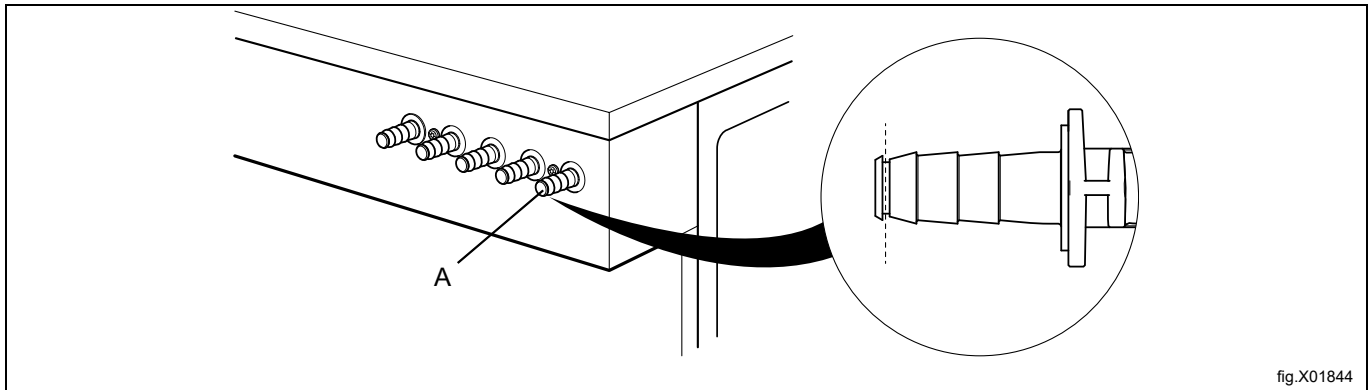


fig.X01844

Slanger til tilslutning skal altid tilsluttes med en slangeklemme.

Hvis slangerne er lavet af et blødt materiale, såsom silikone eller lignende, skal der bruges et kabelbånd til at fastgøre slangen til tilslutningen. Hvis slangerne er lavet af et hårdt materiale, anbefales det ikke at gøre tilslutningen strammere ved at bruge et kabelbånd.

Slangerne skal beskyttes mod skarpe kanter.

Bemærk:

Udstyr til ekstern dosering må kun tilsluttes, så det fungerer med pumpetryk og ikke med trykket fra forsyningsnettet.

7.1.2 Maskine udstyret med vaskemiddelbeholder, uden slangenippel bag på maskinen

Maskinen er forberedt til tilslutning af eksterne doseringssystemer eller systemer til genbrug af vand osv.

Tilslutningerne befinder sig bag vaskemiddelbeholderen, og de er lukkede ved levering. Åbn den ene af de tilslutninger, der skal bruges, ved at bore et hul, hvor slangen skal tilsluttes.

Bemærk:

Sørg for, at der ikke sidder boregrat tilbage efter boringen. Når boregraten fjernes, skal du sørge for, at der ikke falder grat ned i vaskemiddelbeholderen.

EDS, Efficient Dosing System

- Bor \varnothing 6 mm gennem de slangetilslutninger, der skal bruges, som vist på figuren.
- Slut slangerne til slangetilslutningerne.

Venturi, Efficient Dosing System

Bemærk:

Slut kun slangen til slangetilslutningen ved port (B).

- Bor \varnothing 6 mm gennem den slangetilslutning (B), der skal bruges, som vist på figuren.
- Slut slangerne til slangetilslutning (B).

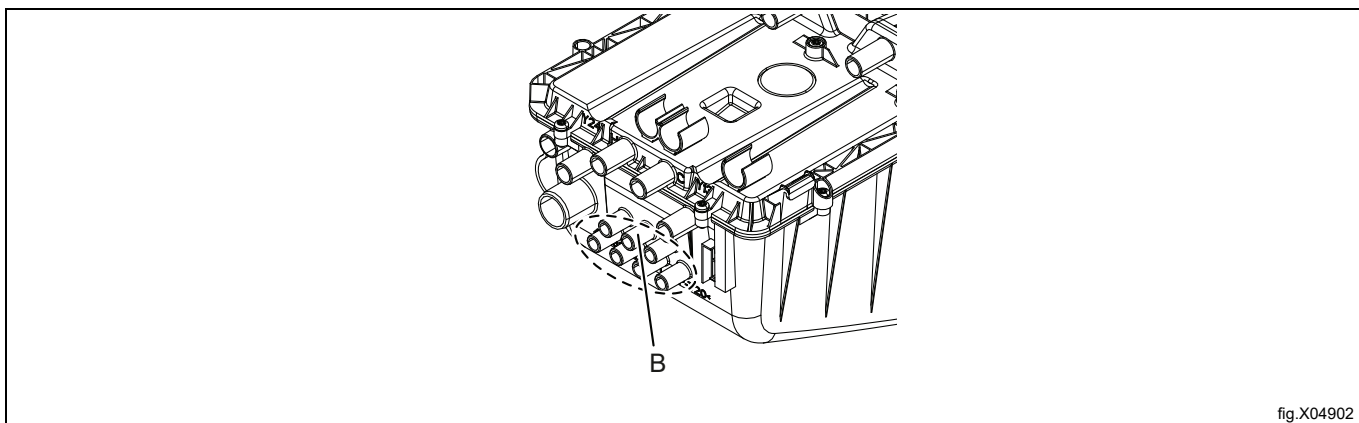


fig.X04902

Slanger til tilslutning skal altid tilsluttes med en slangeklemme.

Hvis slangerne er lavet af et blødt materiale, såsom silikone eller lignende, skal der bruges et kabelbånd til at fastgøre slangen til tilslutningen. Hvis slangerne er lavet af et hårdt materiale, anbefales det ikke at gøre tilslutningen strammere ved at bruge et kabelbånd.

Slangerne skal beskyttes mod skarpe kanter.

Bemærk:

Udstyr til ekstern dosering må kun tilsluttes, så det fungerer med pumpetryk og ikke med trykket fra forsyningsnettet.

7.2 Tilslutning af el til eksterne doseringssystemer



Elforsyningen til det eksterne doseringsudstyr må aldrig tilsluttes maskinens indkommende klemrække eller kantstikforbindelser på I/O-kortet.

7.2.1 Maskine med tilslutninger

Tilslut det eksterne doseringssystem til tilslutning A og B på maskinen.

Tilslut signalkablet til B og strømforsyningen til A.

Hvis der anvendes Efficient Dosing System, leveres kablerne sammen med maskinen.

Tilslut strømforsyningskablet til maskinen A, og forbind den anden ende af kablet med kablet fra Efficient Dosing System i en tilslutningsboks eller ved hjælp af en stikprop og en stikdåse.

Slut den ene ende af kablet til Efficient Dosing Controller J12 og den anden ende til maskinen B.

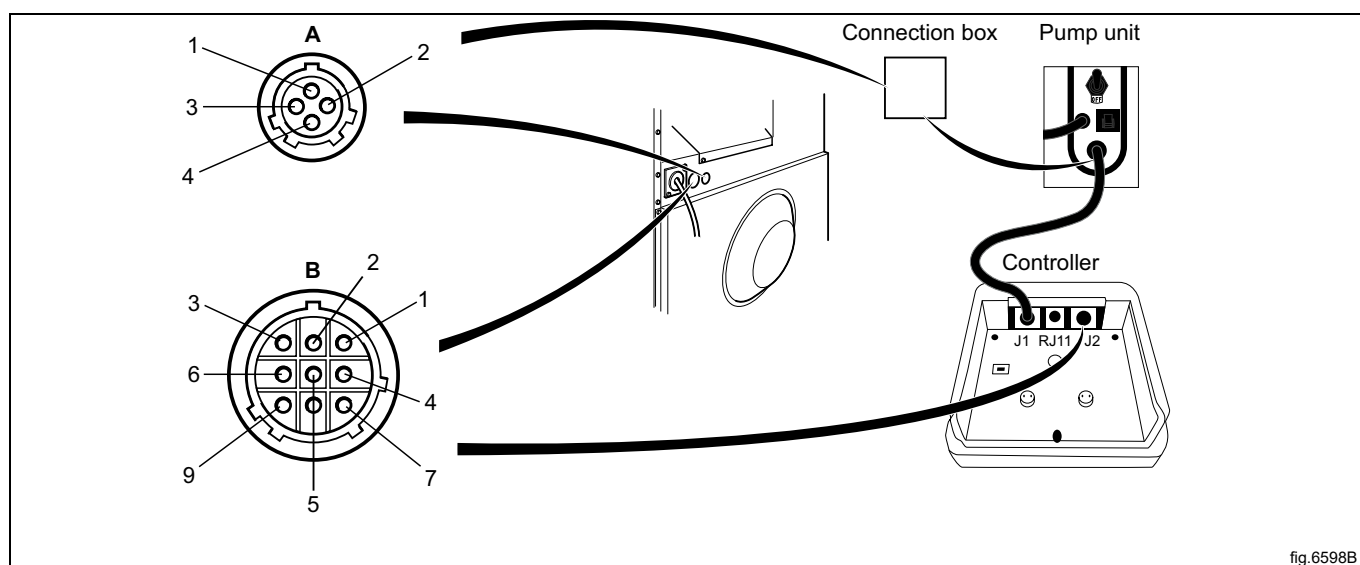


fig.6598B

A	
1	Strømforsyningsledning
2	Nulleleder
3	
4	Jord

B	
1	Nulleleder
2	Programkørsel
3	Gnd
4	Signal 2
5	Signal 3
6	Signal 4
7	Signal 5
8	Rx
9	Tx

7.2.2 Maskine uden tilslutninger

Tilslut det eksterne doseringssystem til I/O-kortet, som er placeret til højre for den indkommende strømforsyning. I/O-kortet har kantstikforbindelser til tilslutning af eksterne doseringssystemer. Kantstikforbindelserne på I/O-kortet kan løsnes til forbindelseskabler.

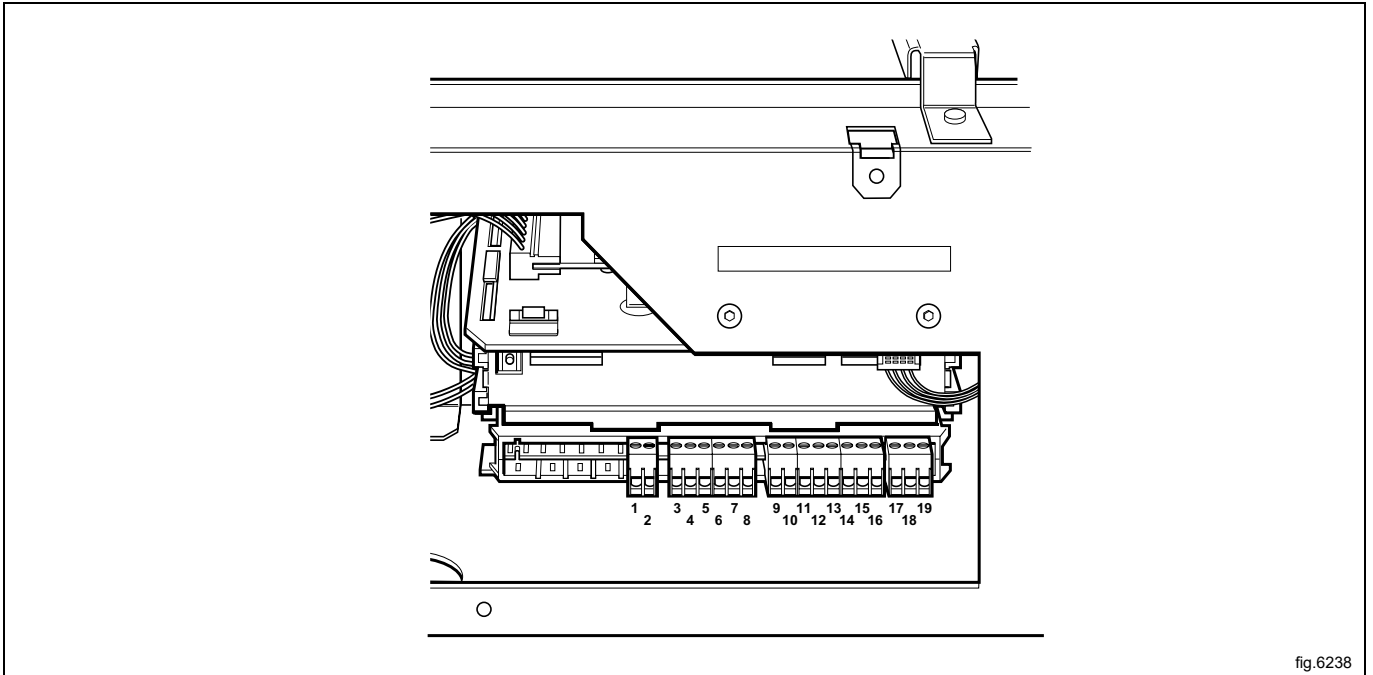


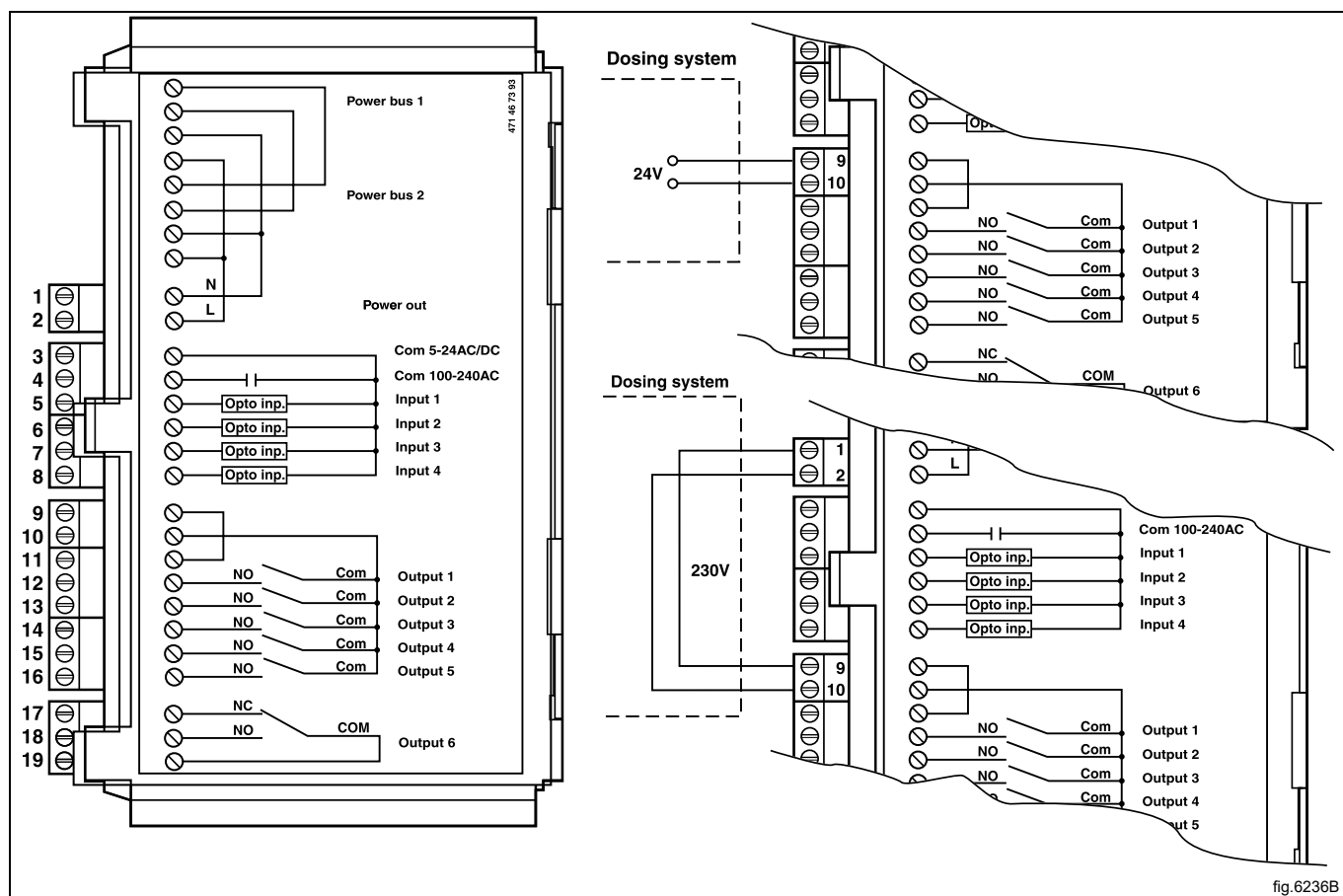
fig.6238

7.2.3 Udgange

Tilslut strømforsyningen (f.eks. 24 V DC) til den eksterne tilførsel af flydende sæbe til 9 og 10. Hvis der anvendes en intern strømforsyning (fra maskinen), kan den tages fra 1 (N) og tilsluttes 9 og fra 2 (L) og tilsluttes 10. Maks. belastning på udgangene er 0,5 A.

Signalerne til tilførsel af flydende sæbe 1-5 er tilsluttet 12-16, hvor forbindelse:

- 12 = Signal 1
- 13 = Signal 2
- 14 = Signal 3
- 15 = Signal 4
- 16 = Signal 5



	6M14	6F01	6R01	6F02	Andre programmer
Signal 1	-	Forvask	Forvask	Forvask	Forvask
Signal 2	Klarvask	Klarvask	Klarvask	Klarvask	Klarvask
Signal 3	Skyllmiddel	Skyllmiddel	Skyllmiddel	Skyllmiddel	Skyllmiddel
Signal 4	Moppe, sidste skylning	Desinfektion	Program 1, sidste skylning	Klarvask	-
Signal 5	Blegemiddel	Blegemiddel	Blegemiddel	Blegemiddel	Blegemiddel

7.2.4 Indgange

Signalniveauet kan være 5-24 V DC/AC eller 100-240 V AC. For 5-24 V er signalreferencen tilsluttet 3 og for 100-240 V til 4. Potentialer på indgangene kan ikke blandes.

Bemærk:

I/O-kortet beskadiges, hvis strømspændingen på tilslutning 3 er for høj > 24 V.

Tilslutning 8 kan tilsluttes, hvis programmet holder pause, f.eks. mens sæben doseres.

Figuren viser et eksempel på indkobling af et 24-V-pausesignal. Programmet vil holde pause, så længe pausesignalet forbliver aktiveret (højt):

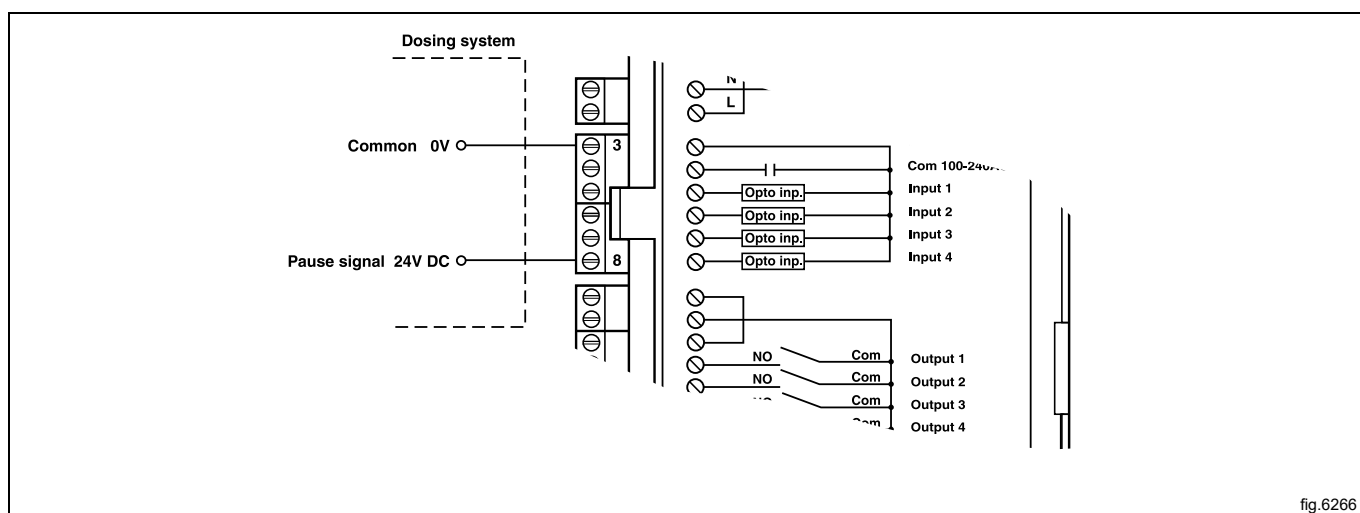


fig.6266

Tilslutning 7. Hvis den er tilsluttet, vil en fejlmeddelelse blive vist, hvis en af de kemiske beholdere er tomme. Programmet vil dog fortsætte.

Figuren viser et eksempel på indkobling af en normal, åben kontakt.

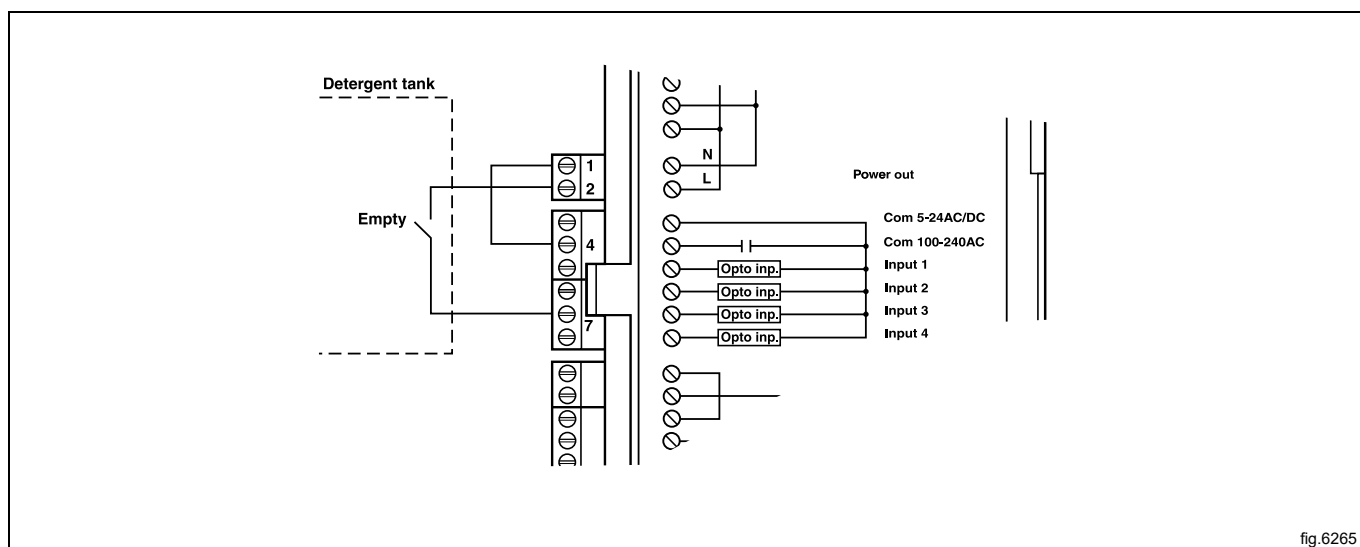
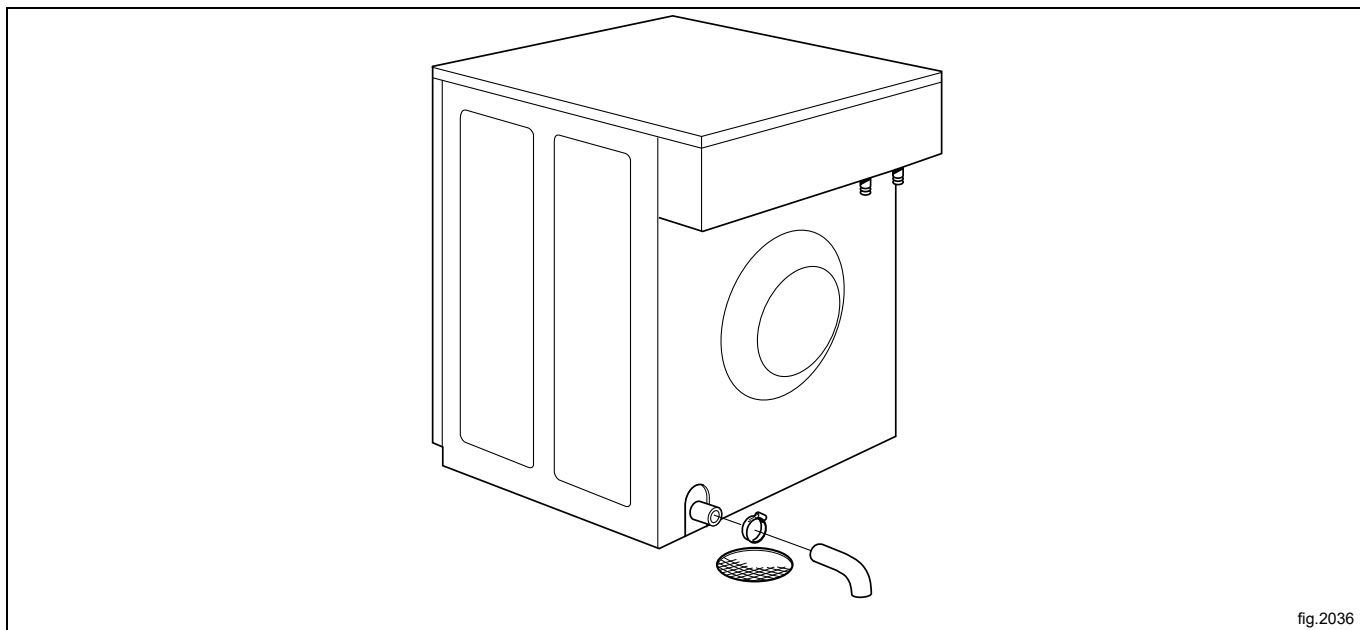


fig.6265

8 Tilslutning af afløb

Afløbsventil

Afløbsrøret bør placeres over et gulvafløb, en afløbsrende eller lignende, sådan at afstanden mellem udløbet og afløbet er mindst 25 mm.

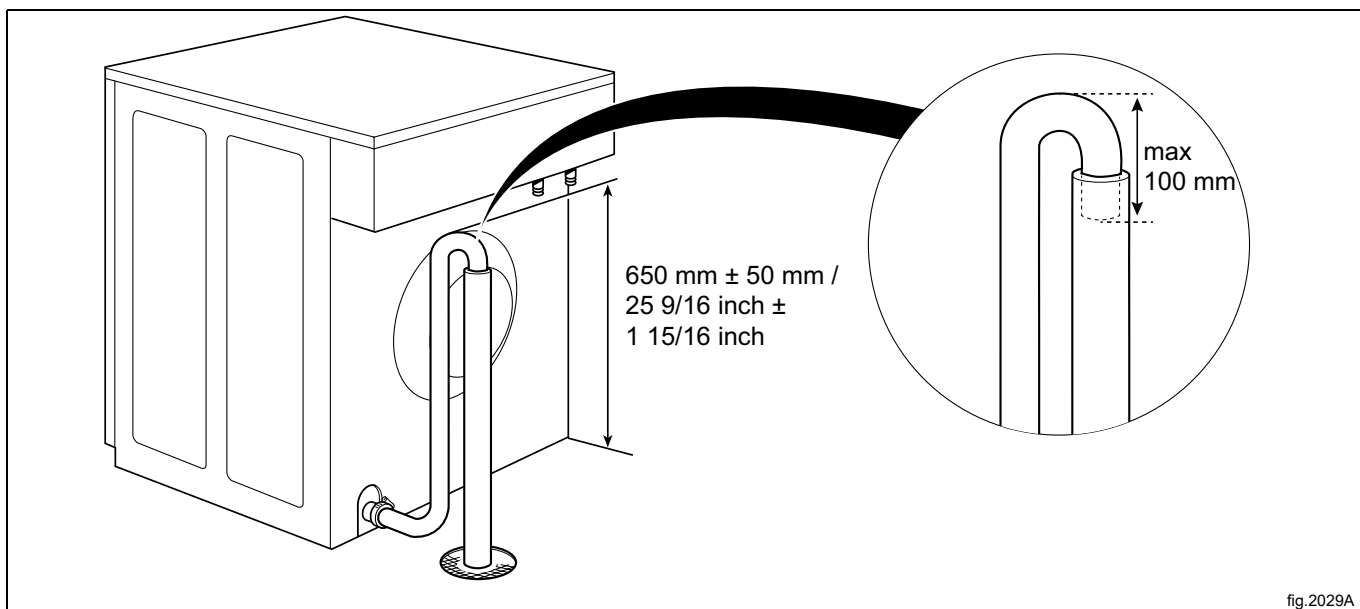


Afløbspumpe

Afløbsrøret bør placeres over et gulvafløb, en afløbsrende eller lignende.

Den højeste del af afløbsslangen skal placeres som vist på figuren.

Sørg for, at der ikke er knæk på slangen.



9 Elektrisk tilslutning

9.1 Elektrisk installation



Den elektriske installation må kun udføres af fagfolk.

I overensstemmelse med ledningsdiagrammet: Monter en flerpolet afbryder på maskinen for at lette installations- og servicearbejde.

Tilslut maskinens kabel til kontakten.

Kontroller, at jordledningen er tilsluttet korrekt.

Kontroller de lokale bestemmelser for den nominelle effekt på forsyningskablet. Min. udvendige diameter på forsyningskablet: \varnothing 10 mm.

Tilslutningskablet skal hænge i en let kurve.

9.2 Elektriske tilslutninger

Elektriske tilslutninger					
Opvarmningsalternativ	Netspænding	Hz	Effekt til opvarmning kW	Effekt i alt kW	Anbefalet sikring A
Elopmarmet	220–240V 1N~	50/60	2,2/2,8	2,4/3,0	16
	220–240V 1N~	50/60	4,4	4,6	20
	220-230V 1N~	50/60	3.3/4.4	3.5/4.6	16/25
	220-240V 3~	50/60	4,4	4,6	16
	220–230V 3~	50/60	4,4	4,6	20
	380–415V 3N~	50/60	4,4	4,6	10
	380-400V 3~	50/60	3.3/4.4	3.5/4.6	10/10
	380-415V 3~	50/60	3,6	3,8	10
	440V/480 3~	50/60	4,0/4,4	4,3/4,7	10
Ikke-opvarmet	100–240V 1/1N~	50/60	¹	0,5	10

1. Total effekt og den anbefalede sikring afhænger ikke af opvarmningseffekten i de tilfælde.

9.3 Tilslutning af maskine

Maskinen kan skiftes/tilsluttes til de følgende muligheder igen.

<p>Tilslutningsmulighed 380-415V/3N~ 4,4 kW Elektrisk opvarmet</p>	
<p>Tilslutningsmulighed 380-415V/3~ 4,4 kW Elektrisk opvarmet</p>	
<p>Tilslutningsmulighed 208-240V/3~ 4,4 kW Elektrisk opvarmet</p>	
<p>Tilslutningsmulighed 208-240V/1~ 4,4 kW Elektrisk opvarmet</p>	
<p>Tilslutningsmulighed 208-240V/1N~ 4,4 kW Elektrisk opvarmet</p>	
<p>Tilslutningsmulighed 208-240V/1~ 2,2 kW Elektrisk opvarmet</p>	
<p>Tilslutningsmulighed 208-240V/1N~ 2,2 kW Elektrisk opvarmet</p>	

Tilslutningsmulighed 208-240V/1~ 2,2 kW Elektrisk opvarmet	
Tilslutningsmulighed 208-240V/1N~ 2,2 kW Elektrisk opvarmet	
Tilslutningsmulighed 100-240V/1N~ Ikke opvarmet	
Tilslutningsmulighed 100-240V/1~ Ikke opvarmet	



Gentilslutninger/omskift af denne type kan ikke udføres på maskiner med en transformer.
 Maskinen kan ikke omskiftes fra 50 Hz til 60 Hz eller omvendt.

I tilfælde hvor maskinens dataskilt ikke oplyser den nye spændingsmulighed, bør dette tilføjes maskinens dataskilt.

9.4 Funktioner til I/O-kort

El-diagrammet kan være et af følgende:

9.4.1 Udvendig møntautomat/central betaling (2A)

Det signal, som modtages fra eksterne møntautomater, skal være en impuls på mellem 300 og 3000 ms (500 ms anbefales) med en minimumspause på 300 ms (500 ms anbefales) mellem to impulser.

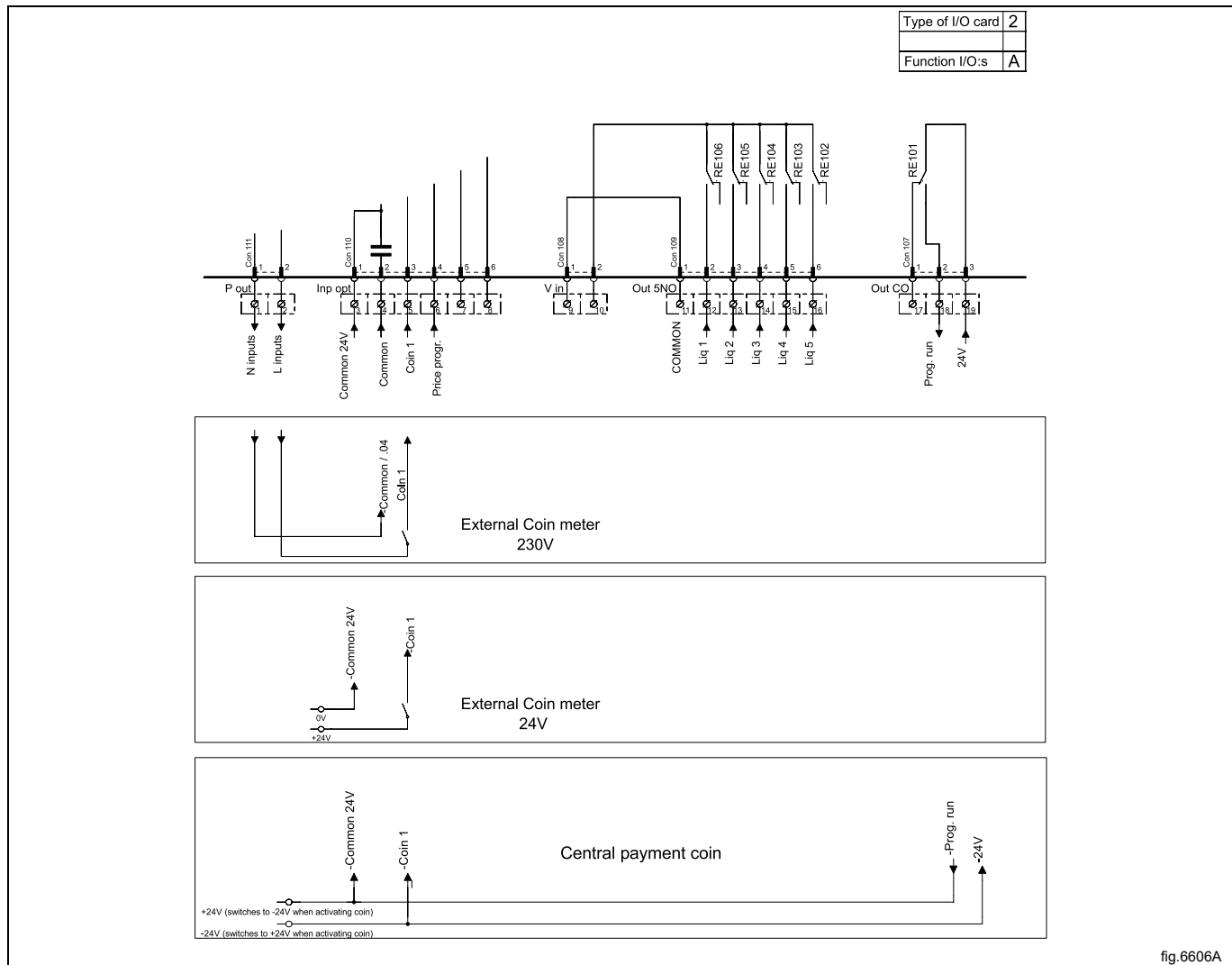


fig.6606A

9.4.2 Central betaling (2B)

For at kunne starte maskinen fra et centralt betalingssystem skal betalingssystemet transmittere en startimpuls til maskinen. Startimpulsen kan enten være 230V eller 24V. For at kunne modtage et feedbacksignal, når maskinen er startet, skal 230V eller 24V være tilsluttet tilslutning 19. Feedbacksignalet på tilslutning 18 forbliver aktivt (højt) under hele programmet.

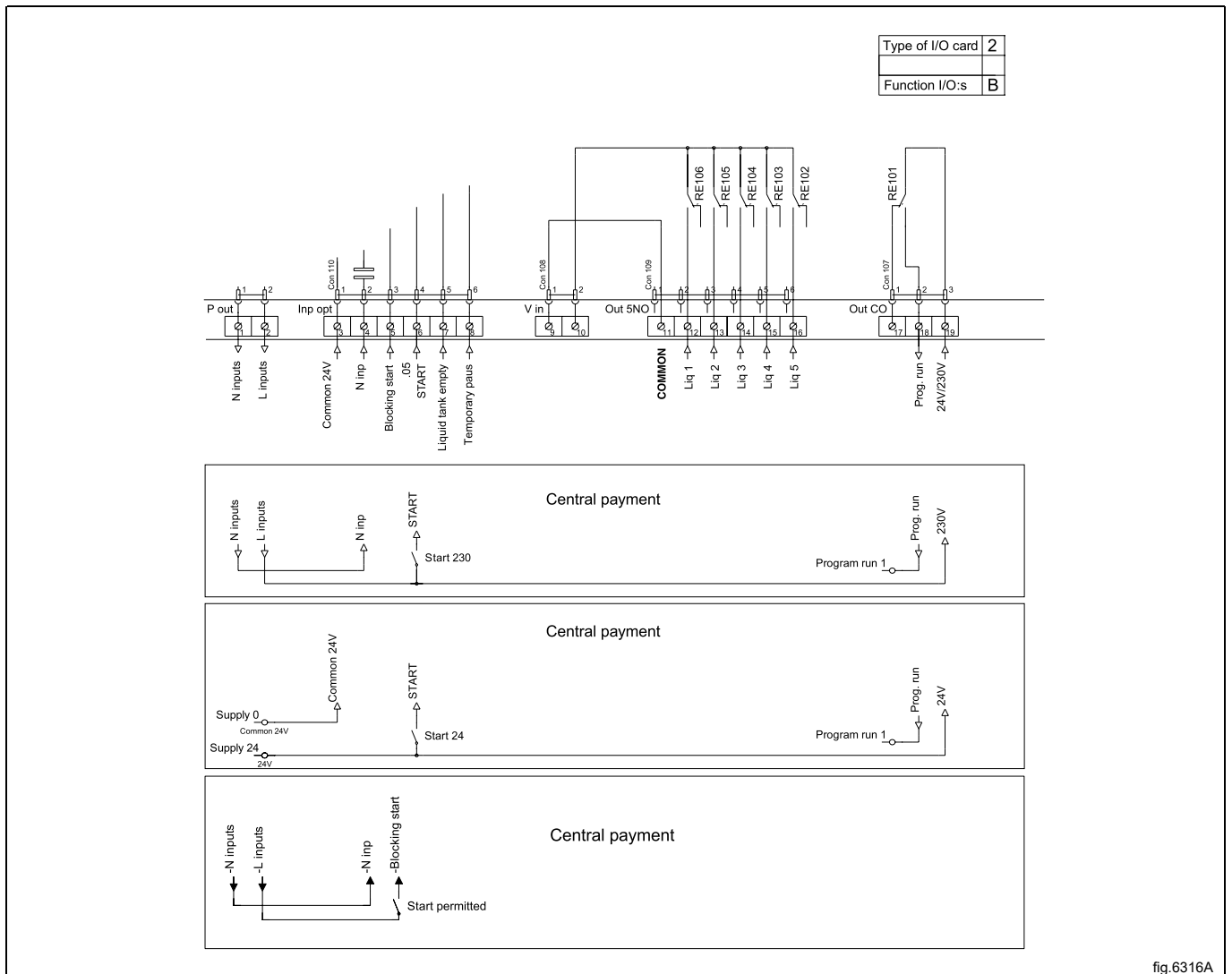


fig.6316A

9.4.3 Central betaling (2C)

Det centrale betalings- eller bestillingssystem skal sende et aktivt (højt) signal til maskinen, når der er givet tilladelse til, at maskinen starter. Signalet skal forblive aktivt (højt), indtil vaskemaskinen starter. Et feedbacksignal skal være til stede på tilslutning 18 og forblive aktivt (højt), mens maskinens dør er lukket, men programmet ikke er startet. Feedbacksignalet er forsynet med 230 V eller 24 V fra tilslutning 19.

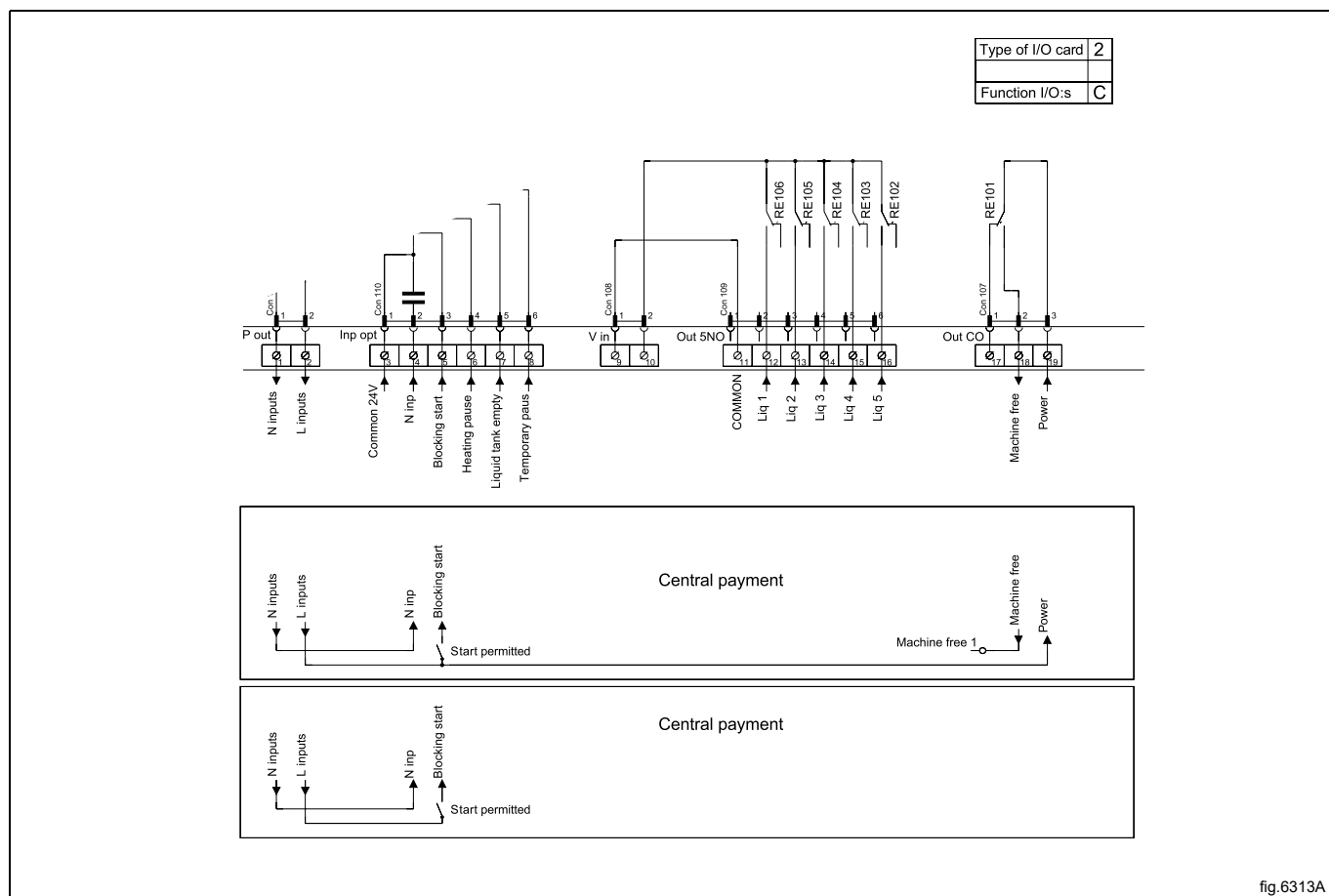


fig.6313A

9.4.4 Udgange til vaskemiddelsignaler og indgange til pausesignaler, "tom"-signal og prisreduktion (2D)

Figuren viser standard funktionsadressering for maskiner med møntprogrampakken.

Ved at opretholde et aktivt (højt) signal på tilslutning 5 ("Price red"), kan prisen på vaskeprogrammet reduceres. Denne funktion har et antal anvendelser, herunder at give rabat i en bestemt tidsperiode på dagen. Mens signalet forbliver aktivt (højt), reduceres prisen på vaskeprogrammet med den procentdel, der indtastes i prisprogrammeringsmenuen.

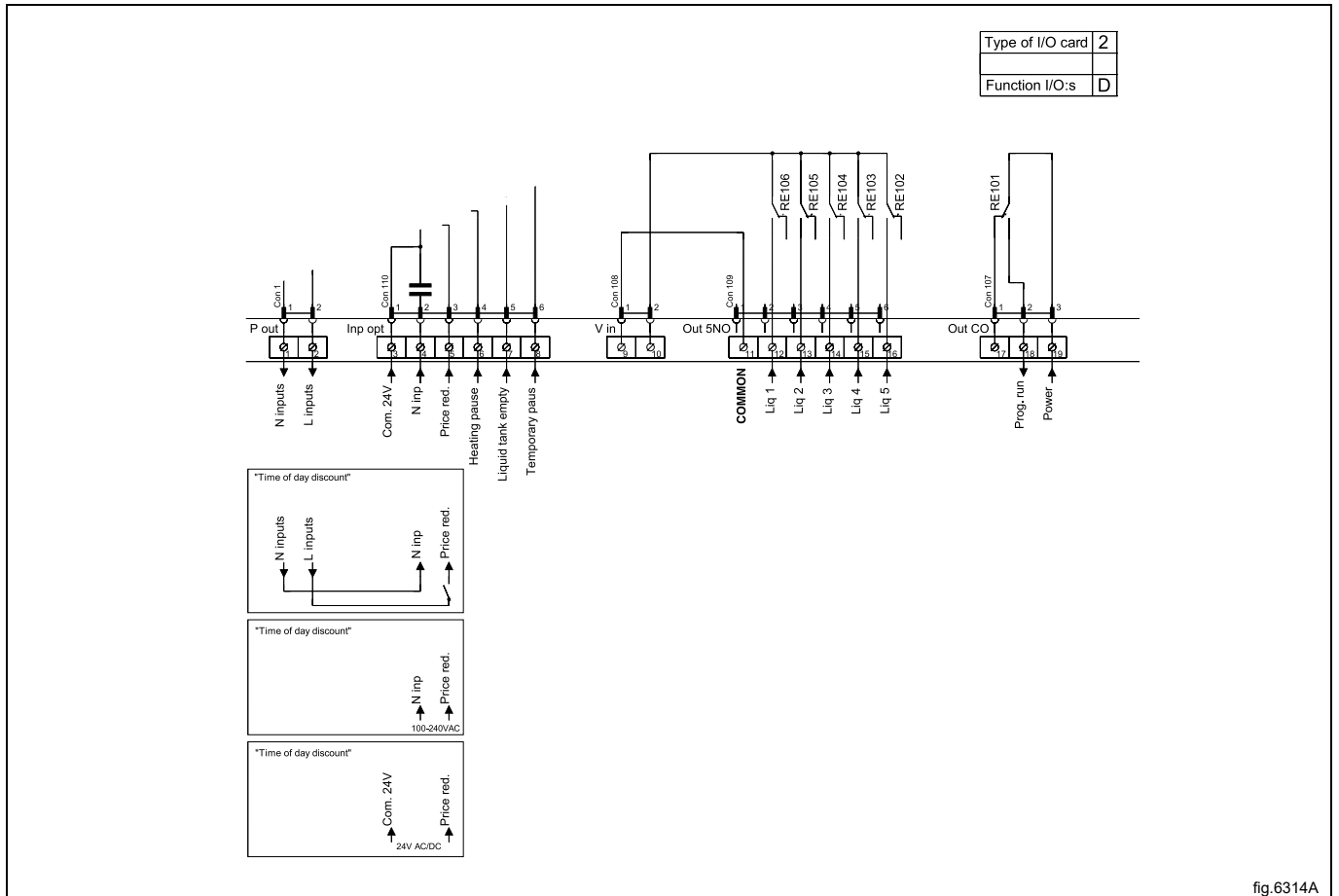


fig.6314A

9.4.5 Central bestilling/betaling (2F)

Det centrale betalings- eller bestillingssystem skal sende et aktivt (højt) signal til maskinen, når der er givet tilladelse til, at maskinen starter. Signalet skal forblive aktivt (højt), indtil maskinen starter. Et feedbacksignal vil være til stede på tilslutning 18 og forblive aktivt (højt), mens programmet kører. Feedbacksignalet forsynes med 230 V fra tilslutning 19 eller eksternt med 24 V.

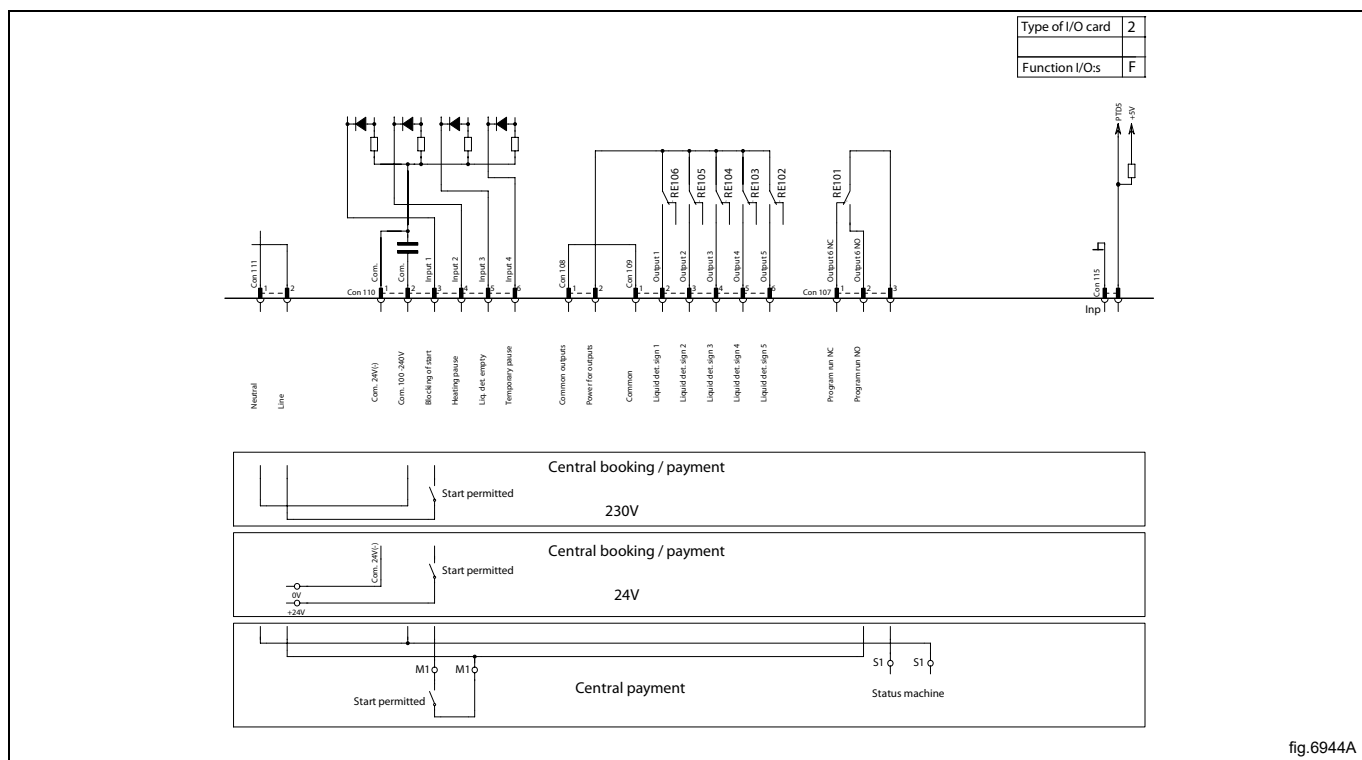


fig.6944A

10 Ved første start

Når installationen er færdig, og strømmen tilsluttes første gang, skal du foretage følgende indstillinger. Når en indstilling er klar, føres du automatisk videre til den næste.

- Vælg sprog
- Indstil tid og dato
- Aktivér/deaktiver servicealarmen

For yderligere oplysninger om følgende indstillinger henvises til programmerings- og konfigurationsvejledningen.

10.1 Vælg sprog

Vælg sprog fra listen på displayet.

Dette bliver det sprog, som alle displaymeddelelser, programnavne osv. vises på.

10.2 Indstil tid og dato

Vælg **JA**, og tryk på funktionskontrollen for at få vist menuen **TID/DAG**.

Aktivér menuen **SET TID**, og indstil den korrekte tid.

Gem indstillingerne.

Aktivér menuen **SET DAG**, og indstil den korrekte dag. Begynd med at indstille året.

- Indstil året. Afslut for at fortsætte med et langt tryk på funktionskontrollen.
- Indstil måneden. Afslut for at fortsætte med et langt tryk på funktionskontrollen.
- Indstil dagen. Afslut med et langt tryk på funktionskontrollen, og gem ved at trykke et langt tryk på funktionskontrollen.

Luk menuen, når du er klar.

11 Funktionskontrol



Må kun udføres af fagfolk.



Der skal gennemføres en funktionskontrol, når installationen er færdig, og før maskinen kan blive klar til brug.

Åbn for de manuelle vandventiler.

Start et program.

- Kontrollér, at tromlen roterer normalt, og at der ikke er mislyde.
- Kontrollér, at der ikke er utætheder ved vandtilslutninger eller ved afløbet.
- Kontrollér, at vandet passerer gennem vaskemiddelbeholderen.
- Kontrollér, at døren ikke kan åbnes under programkørsel.

Klar til brug

Hvis alle tests er OK, er maskinen klar til brug.

Hvis en eller flere tests ikke lykkedes, eller hvis der detekteres fejl eller mangler, bedes du kontakte dit lokale serviceværksted eller forhandleren.

12 Oplysninger om bortskaffelse

12.1 Apparatets genanvendelighed og bortskaffelse

12.1.1 Genbrug

Vores apparater er fremstillede med en betydelig procentdel genanvendelige metaller (som f.eks. rustfrit stål, jern, aluminium, galvaniserede plader, kobber osv), der kan genanvendes via lokale genanvendelsessystemer i overensstemmelse med gældende bestemmelser i det pågældende land.

Nationale bestemmelser vedrørende affaldsbehandling kan variere. Bortskaffelsen af apparatet skal derfor udføres i overensstemmelse med gældende lovgivning og de direktiver, der er udstedt af de kompetente myndigheder i det land, hvor apparatet tages ud af drift.

Komponenterne i apparatet skal adskilles og bortskaffes i overensstemmelse med deres materialesammensætning (f.eks. metaller, olie, fedt, plastik, gummi, kølegasser, isolerende plader og andre isolerende materialer, glasuld, LED'er osv.) og i fuld overensstemmelse med gældende lokale og internationale bestemmelser om håndtering af affald.

Kompressorer kan indeholde olier og kølevæsker. De er derfor specialaffald og skal genanvendes på basis af lokale bestemmelser.

12.1.2 Procedure vedrørende bortskaffelse af apparatet og genindvinding af komponenter/materialer

Dette produkt må ikke bare bortskaffes i miljøet ved slutningen af dets levetid. Det skal i stedet bortskaffes i overensstemmelse med lokale miljøbestemmelser eller, hvilket foretrækkes, afleveres i sin helhed til et autoriseret genanvendelsescenter.

Alle fjernede komponenter, herunder døre og andre strukturelle dele, skal afleveres sammen med apparatet til et autoriseret genanvendelses- eller demonteringscenter.

Demonterings-/genanvendelsescentret vil anvende moderne teknologier og metoder til effektivt at adskille produkterne for at opnå optimal genanvendelighed.

Bemærk, at printkort, elektriske motorer eller andre komponenter, der er identificeret i EU's lovgivning som havende et højt potentiale for genindvinding af kritiske råmaterialer, skal behandles særskilt.

I tilfælde af tvivl eller spørgsmål er du altid velkommen til at kontakte dit kundeservicecenter.

Inden bortskaffelse af apparatet skal dets fysiske tilstand og bevaringstilstand omhyggeligt kontrolleres for at registrere potentielle utætheder med væsker eller gasser samt for at se, om der er ødelagte dele, der kan være til fare under håndtering og efterfølgende demontering.



Symbolet på produktet angiver, at produktet ikke må bortskaffes sammen med husholdningsaffaldet, men skal bortskaffes korrekt for at hjælpe med til at forhindre potentielle, negative konsekvenser for miljøet og folkesundheden. Vedrørende yderligere oplysninger om genanvendelse af dette produkt bedes man kontakte den lokale forhandler eller repræsentant, kundeservice eller det lokale renovationselskab.




Bemærk:

I forbindelse med skrotning af apparatet skal alle mærkninger, denne håndbog samt al anden dokumentation vedrørende apparatet destrueres.

12.2 Bortskaffelse af emballage

Bortskaffelse af emballagen skal ske i overensstemmelse med gældende, national lovgivning. Alle de anvendte emballagematerialer er miljøvenlige.

De kan opbevares sikkert, genbruges eller forbrændt i et egnet affaldsforbrændingsanlæg. Genbrugsplast er mærket som følgende eksempler.

 PE	Polyætylen: <ul style="list-style-type: none">• Emballagens udvendige film• Posen med brugervejledningen
 PP	Polypropylen: <ul style="list-style-type: none">• Stropper
 PS	Polystyrenskum: <ul style="list-style-type: none">• Hjørnebeskyttere



Electrolux Professional AB
341 80 Ljungby, Sweden
www.electroluxprofessional.com