

Asennusohjeet

Pesukone

WH6-6
Type W.55H..



Electrolux
PROFESSIONAL

Sisältö

Sisältö

| | | |
|--------|---|----|
| 1 | Turvaohjeet..... | 5 |
| 1.1 | Yleiset turvallisuusohjeet | 6 |
| 1.2 | Vain kaupalliseen käyttöön | 6 |
| 1.3 | Tekijänoikeudet..... | 6 |
| 1.4 | Ergonomiasertifiointi | 6 |
| 1.5 | Merkinnät | 7 |
| 2 | Takuuehdot ja poissulkemiset..... | 8 |
| 3 | Tekniset tiedot..... | 9 |
| 3.1 | Piirustus..... | 9 |
| 3.2 | Tekniset tiedot | 10 |
| 3.3 | Liitännät | 10 |
| 4 | Asennus | 11 |
| 4.1 | Pakkauksen purkaminen | 11 |
| 4.2 | Pakkauksen kierrätysohje..... | 12 |
| 4.3 | Sijoitus | 13 |
| 4.4 | Mekaaninen asennus | 14 |
| 5 | Laiva-asennus | 15 |
| 6 | Vesiliitäntä | 17 |
| 7 | Ulkoisten nestejärjestelmien liittäminen | 18 |
| 7.1 | Letkujen liittäminen | 18 |
| 7.1.1 | Kone, jonka takana on letkuliitin..... | 18 |
| 7.1.2 | Kone, jossa on pesuainesäiliö mutta ei letkuliitintä koneen takana..... | 19 |
| 7.2 | Ulkoisten nestejärjestelmien sähköliitännät | 20 |
| 7.2.1 | Liitännöillä varustettu kone..... | 20 |
| 7.2.2 | Kone ilman liitäntöjä | 21 |
| 7.2.3 | Lähdöt..... | 22 |
| 7.2.4 | Tulot..... | 23 |
| 8 | Viemäriliitäntä | 24 |
| 9 | Sähköliitäntä | 25 |
| 9.1 | Sähköasennus..... | 25 |
| 9.2 | Sähköliitännät | 25 |
| 9.3 | Koneen liitännät..... | 26 |
| 9.4 | Liitäntäkorttien toiminnot..... | 28 |
| 9.4.1 | Ulkoinen rahastin / keskusmaksu (2A)..... | 28 |
| 9.4.2 | Keskusmaksu (2B) | 29 |
| 9.4.3 | Keskusmaksu (2C)..... | 30 |
| 9.4.4 | Pesuainesignaalien lähdöt ja taukosignaalien tulot sekä "tyhjä" signaali, hinnanalennus (2D)..... | 31 |
| 9.4.5 | Keskuskirjaus / -maksu (2F)..... | 32 |
| 10 | Ensimmäisellä käynnistyskerralla | 33 |
| 10.1 | Valitse kieli | 33 |
| 10.2 | Aseta aika ja päiväys..... | 33 |
| 11 | Toimintotarkistus | 34 |
| 12 | Tietoja hävittämisestä | 35 |
| 12.1 | Laitteen kierrätettävyys ja hävittäminen | 35 |
| 12.1.1 | Kierrätettävyys | 35 |
| 12.1.2 | Laitteen loppukäsittelyä ja komponenttien/materiaalien hyödyntämistä koskeva menettely..... | 35 |
| 12.2 | Pakkauksen hävittäminen..... | 35 |

Valmistaja pidättää oikeuden rakennetta ja materiaaleja koskeviin muutoksiin.

1 Turvaohjeet

- Huoltotöitä saa tehdä ainoastaan valtuutettu asentaja.
- Käytä vain hyväksytyjä varaosia, varusteita ja kulutusmateriaalia.
- Käytä vain tekstiilien vesipesuun tarkoitettua pesuainetta. Älä koskaan käytä kuivapesuaineita.
- Koneeseen kytketään uudet vesiletkut. Käytettyjä vesiletkuja ei saa käyttää.
- Koneen luukun lukkoa ei missään olosuhteissa saa ohittaa.
- Ilmoita laitteessa mahdolliset esiin tulevat ongelmat vastaavalle henkilölle mahdollisimman pian. Tämä on tärkeää sekä oman turvallisuutesi että muiden turvallisuuden vuoksi.
- **ÄLÄ TEE MUUTOKSIA TÄHÄN LAITTEESEEN.**
- Koneen virransaanti on katkaistava huollon ja osienvaihdon ajaksi.
- Kun virta on katkaistu, käyttäjän on varmistettava, että kone on kytketty irti verkkovirrasta (pistoke on irrotettu ja sitä ei kytketä takaisin) kaikissa pisteissä, joihin käyttäjällä on pääsy. Jos tämä ei ole mahdollista koneen rakenteen tai kokoonpanon takia, irtikytketty katkaisija on lukittava erotusasentoon.
- Noudata sähköasennus periaatteita ja: kiinnitä ensin moninapainen kytkin koneeseen asennuksen ja huollon helpottamiseksi.
- Mikäli koneen arvokilvessä on erilainen nimellisjännite tai nimellistaajuus (erotettu merkillä /), asennusoppaasta löytyvät ohjeet koneen asettamiseksi toimimaan vaaditulla nimellisjännitteellä tai nimellistaajuudella.
- Kiinteästi asennetuissa laitteissa, joita ei voi kytkeä irti verkkovirrasta ylijänniteluokan III mukaisella moninapaisella, hyväksytyyn katkaisuvälin kytkimellä, laitteen kiinteään kaapelointiin on asennettava sähköasennusmääräysten mukainen menetelmä laitteen irrottamiseen virransyötöstä.
- Pohjassa olevia aukkoja ei saa peittää matolla.
- Kuivien vaatteiden maksimipaino: 6 kg.
- A-painotuksella mitattu äänenpainetaso työpisteissä:
 - Pesu: <70 dB(A).
 - Linkous: <70 dB(A).
- Syöttöveden maksimipaine: 1000 kPa
- Veden pienin tulopaine: 50 kPa
- Muut vaatimukset seuraavissa maissa: AT, BE, BG, HR, CY, CZ, DK, EE, FI, FR, DE, GR, HU, IS, IE, IT, LV, LT, LU, MT, NL, NO, PL, PT, RO, SK, SI, ES, SE, CH, TR, UK:
 - Tämä konemalli soveltuu yleisiin tiloihin.
 - Tätä laitetta voivat käyttää yli 8-vuotiaat lapset ja henkilöt, joiden fyysiset, aistimelliset tai henkiset kyvyt ovat rajoittuneita tai joiden kokemus tai tietämys on puutteellinen, mikäli heidän turvallisuudestaan vastuussa oleva henkilö valvoo heitä tai ohjaa heitä laitteen käytössä ja mikäli he ymmärtävät laitteen käyttöön liittyvät vaarat. Lapset eivät saa leikkiä laitteella. Lapset eivät saa käyttää laitetta tai puhdistaa sitä ilman valvontaa.
 - Alle 3-vuotiaat lapset eivät saa oleskella koneen lähellä ilman jatkuvaa silmälläpitoa.
- Muita maita koskevat lisävaatimukset:
 - Laitetta ei ole tarkoitettu sellaisten henkilöiden (mukaan lukien lapset) käyttöön, joiden fyysiset, aistimelliset tai henkiset kyvyt ovat rajoittuneita tai joiden kokemus tai

tietämys on puutteellinen, ellei heidän turvallisuudestaan vastuussa oleva henkilö valvo heitä tai ohjaa heitä laitteen käytössä. Lapsille on kerrottava, ettei koneella saa leikkiä.

- Tätä laitetta ei ole tarkoitettu kotitalouskäyttöön, vaan se on tarkoitettu käytettäväksi vastaavissa ympäristöissä, kuten myymälöiden, toimistojen ja muiden työympäristöjen henkilökunnan keittiötiloissa, maataloilla, hotellien, motellien ja muiden asuin- ympäristöjen asiakkaiden käytössä, bed and breakfast -tyyppisissä ympäristöissä, yhteiskäyttötiloissa kerrostaloissa tai pesuloissa.

1.1 Yleiset turvallisuusohjeet

Kone on tarkoitettu vain vesipesuun.

Konetta ei saa valella vedellä.

Jotta vältetään mahdolliset veden tiivistymisen aiheuttamat vauriot sähköosille (muille osille), koneen täytyy olla huoneenlämmössä 24 tuntia, ennen kuin se otetaan käyttöön.

1.2 Vain kaupalliseen käyttöön

Tässä ohjekirjassa kuvattu kone/kuvatut koneet on valmistettu yksinomaan kaupalliseen ja teolliseen käyttöön.

1.3 Tekijänoikeudet

Tämä käsikirja on tarkoitettu ainoastaan käyttäjän ohjekirjaksi ja sen saa luovuttaa kolmansille osapuolille vain Electrolux Professional AB -yhtiön luvalla.

1.4 Ergonomiasertifiointi

Ihmiskeho on luotu liikkumaan ja toimimaan, mutta staattisten ja toistuvien liikkeiden suorittaminen tai vääränlainen työasento voivat aiheuttaa haitallista fyysistä rasitusta.

Tuotteen ergonomiset ominaisuudet, jotka voivat vaikuttaa fyysiseen ja kognitiiviseen vuorovaikutukseen tuotteen kanssa, on arvioitu ja sertifioitu.

Ergonomisen tuotteen tulee täyttää määrättyjä ergonomisia vaatimuksia kolmella eri alueella: tekninen, biolääketieteellinen ja psykososiaalinen (käytettävyyden ja tyydyttävyyden).

Kaikilla näillä alueilla on tehty erityistestejä todellisten käyttäjien kanssa. Tuotteen on todettu vastaavan standardien vaatimia ergonomisia hyväksyttävyyssuhteita.




Mikäli sama käyttäjä käyttää useita koneita, toistuvat liikkeet lisääntyvät ja se johtaa vastaavan biomekaanisen riskin eksponentiaaliseen kasvamiseen.

Mahdolliset posturaaliset riskit aiheutuvat luukun kahvan käsittelemisestä, jos konetta ei ole sijoitettu jalustan päälle.

Noudata alla olevia suosituksia käyttäjän mahdollisten fyysisten traumojen välttämiseksi.

- Sijoita kone jalustalle äläkä suoraan lattialle, jotta käyttäjän ei tarvitse turhaan kumartua täyttämistä ja tyhjentämistä varten.
Jalustan suositeltu minimikorkeus on 300 mm.
- Varmista, että täyttämistä, tyhjentämistä ja kuljettamista varten on olemassa asianmukaisia vaunuja tai koreja.
- Järjestä työpaikassa työkierto, jos sama käyttäjä käyttää useampia koneita.

1.5 Merkinnot

| | |
|---|-------------------------------------|
|  | Varoitus |
|  | Varo. Korkea jännite |
|  | Lue ohjeet ennen koneen käyttämistä |

2 Takuuehdot ja poissulkemiset

Jos tämän tuotteen ostoon sisältyy takuu, takuu annetaan paikallisten määräysten mukaisesti edellyttäen, että laitteisto on asennettu ja sitä käytetään sen käyttötarkoituksen ja laitteiston mukana toimitettujen asiakirjojen mukaisesti. Takuu on voimassa, kun asiakas on käyttänyt vain alkuperäisiä varaosia ja suorittanut huollon Electrolux Professional AB:n paperimuodossa tai sähköisessä muodossa saataville asetetun käyttö- ja huoltodokumentation mukaisesti. Electrolux Professional AB suosittelee Electrolux Professional AB:n hyväksymien puhdistus-, huuhtelu- ja kalkinpoistoaineiden käyttämistä optimaalisten tulosten saamista varten ja tuotteen pitämiseksi kunnossa pitkään.

Electrolux Professional AB:n takuu ei kata seuraavia:

- huoltomatkaan liittyvät kulut, kun tuote toimitetaan ja noudetaan
- asennus
- koulutus laitteen käyttöön tai toimintaan
- kulutus- ja vaihto-osien vaihto (ja/tai toimitus), elleivät syynä ole materiaalivirheet tai valmistusviat, joista on ilmoitettu yhden (1) viikon kuluessa vian ilmenemisestä
- ulkoisen johdotuksen korjaus
- valtuuttamattomien korjausten tulosten korjaaminen sekä minkä tahansa vahingon, toimintahäiriön tai tehon heikkenemisen paranteleminen, kun sen syynä ja/tai perusteena on
 - sähköjärjestelmien tehoton ja/tai epänormaali toiminta (virta, jännite tai taajuus, mukaan lukien piikit ja/tai katkot)
 - riittämätön tai keskeytyvä veden, höyryn, ilman tai kaasun syöttö (mukaan lukien epäpuhtaudet ja/tai muut seikat, jotka eivät vastaa laitteen teknisiä vaatimuksia);
 - putkituksen osat, komponentit tai kuluvat puhdistustuotteet, joita valmistaja ei ole hyväksynyt
 - asiakkaan huolimattomuus, väärinkäyttö, virheellinen toimintatapa ja/tai soveltuvan laitedokumentation sisältämien käyttö- ja hoito-ohjeiden laiminlyöminen
 - epäasianmukainen tai puutteellinen: asennus, korjaus, huolto (mukaan lukien peukalointi, muokkaukset ja korjaukset ulkopuolisten osapuolten tai valtuuttamattomien ulkopuolisten osapuolten toimesta) ja turvajärjestelmiin tehdyt muutokset
 - Muiden kuin alkuperäisten osien käyttäminen (esim.: kulutusmateriaalit, kuluvat osat tai varaosat).
 - ympäristöolosuhteet, jotka aiheuttavat lämpöön liittyvää kuormitusta (esim. ylikuumenemista tai jäätymistä) tai kemiallista kuormitusta (esim. korroosiota tai hapettumista)
 - tuotteen sisään tai tuotteeseen liitetyt vieraat esineet
 - onnettomuudet tai poikkeukselliset olosuhteet
 - kuljetus ja käsittely, mukaan lukien naarmut, lovet, lohkeamiset ja/tai muut tuotteen pintaan tulleet vauriot, paitsi jos tällaisen vahingon syynä ovat materiaalivirheet tai valmistusviat ja niistä on ilmoitettu yhden (1) viikon kuluessa toimituksesta, ellei muuta ole sovittu
- tuote, jonka alkuperäinen sarjanumero on poistettu tai jota on muutettu tai joka ei ole selvästi luettavissa
- lamppujen, suodattimien ja minkä tahansa kulutusosien vaihto
- lisävarusteet ja ohjelmistot, joita Electrolux Professional AB ei ole hyväksynyt tai määrittänyt.

Takuuseen eivät kuulu määräaikaishuoltoon liittyvät toimet (mukaan lukien tällöin vaadittavat osat) eikä puhdistusaineiden toimittaminen, ellei niitä ole erityisesti lisätty paikalliseen, paikallisten ehtojen ja sääntöjen alaiseen sopimukseen.

Tarkista valtuutettujen huoltopisteiden luettelo Electrolux Professional AB:n verkkosivustolta.

3 Tekniset tiedot

3.1 Piirustus

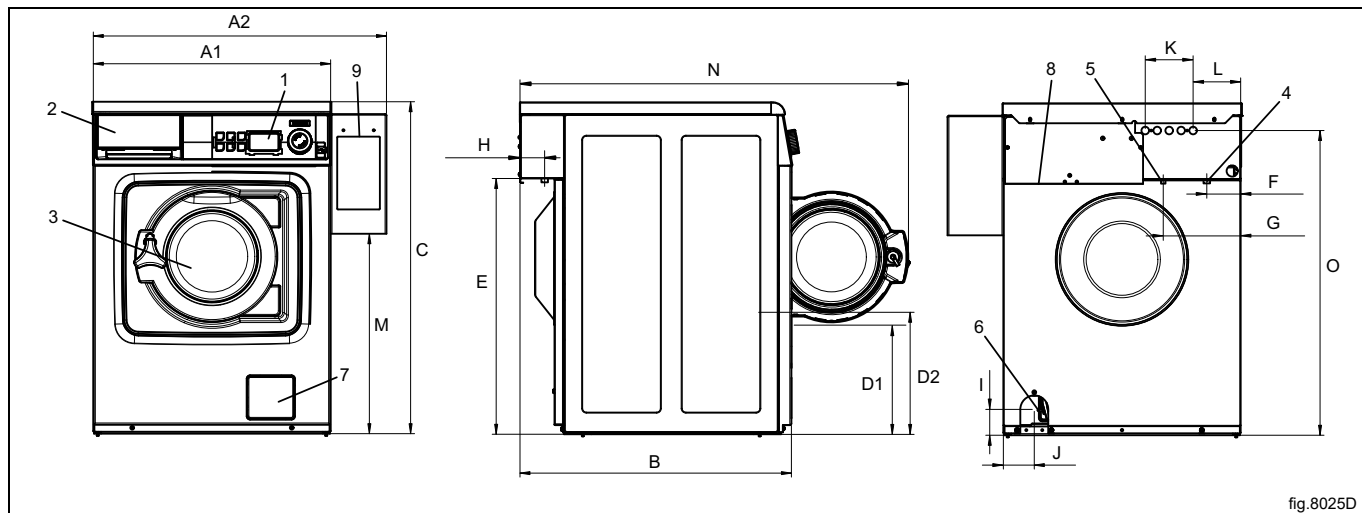


fig.8025D

| | |
|---|-------------------------------------|
| 1 | Käyttöpaneeli |
| 2 | Pesuainesäiliö |
| 3 | Luukun avauma, $\varnothing 255$ mm |
| 4 | Kylmä vesi |
| 5 | Kuuma vesi |
| 6 | Tyhjennysventtiili |
| 7 | Tyhjennyspumppu. |
| 8 | Sähköliitäntä |
| 9 | Maksujärjestelmä |

| | A1 | A2 | B | C | D1 | D2 | E | F |
|----|-----|-----|-----|---|-----|-----|-----|----|
| mm | 595 | 735 | 680 | | 285 | 310 | 640 | 85 |

| | G | H | I | J | K | L | M |
|----|-----|----|----|----|-----|-----|-----|
| mm | 195 | 50 | 65 | 80 | 120 | 120 | 500 |

| | N | O |
|----|-----|-----|
| mm | 975 | 765 |

* Korkeudensäätö: 25 mm.

3.2 Tekniset tiedot

| | | |
|--|--------|---------|
| Paino, netto | kg | 100 |
| Rummun tilavuus | litraa | 53 |
| Rummun läpimitta | mm | 452 |
| Rummun nopeus pesun aikana | rpm | 35/54 |
| Rummun nopeus linkouksen aikana | rpm | 1450 |
| Rummun nopeus linkouksen aikana, Marine-malli | rpm | 1300 |
| G-kerroin enintään | | 530 |
| G-kerroin enintään, Marine-malli | | 425 |
| Lämmitys: Sähkö | kW | 4,4 |
| Kuumennus: Kuuma vesi | | x |
| Dynaamisen voiman taajuus | Hz | 24,2 |
| Lattian kuormitus suurimman linkousnopeuden aikana | kN | 1,2±0,3 |
| Ääniteho-/äänenpainetaso linkouksessa* | dB (A) | 70/56 |
| Ääniteho-/äänenpainetaso pesussa* | dB (A) | 56/42 |
| Asennetun tehon lämmöntuotto maks. | % | 5 |

* Äänitehotasot mitattu standardin ISO 60704 mukaan.

3.3 Liitännät

| | | |
|--|-------------|------------|
| Vesiventtiilit | DN BSP | 20 3/4" |
| Suosittelun veden paine | kPa | 200-600 |
| Jatkuva käyttöpaine | kPa | 50-800 |
| Kapasiteetti, 300 kPa | l/min | 17 |
| Tyhjennysventtiili | ø ulompi mm | 50 |
| Tyhjennyskapasiteetti (tyhjennysventtiili) | l/min | 160 |
| Tyhjennyskapasiteetti (tyhjennyspumppu) | l/min | 25 |

4 Asennus

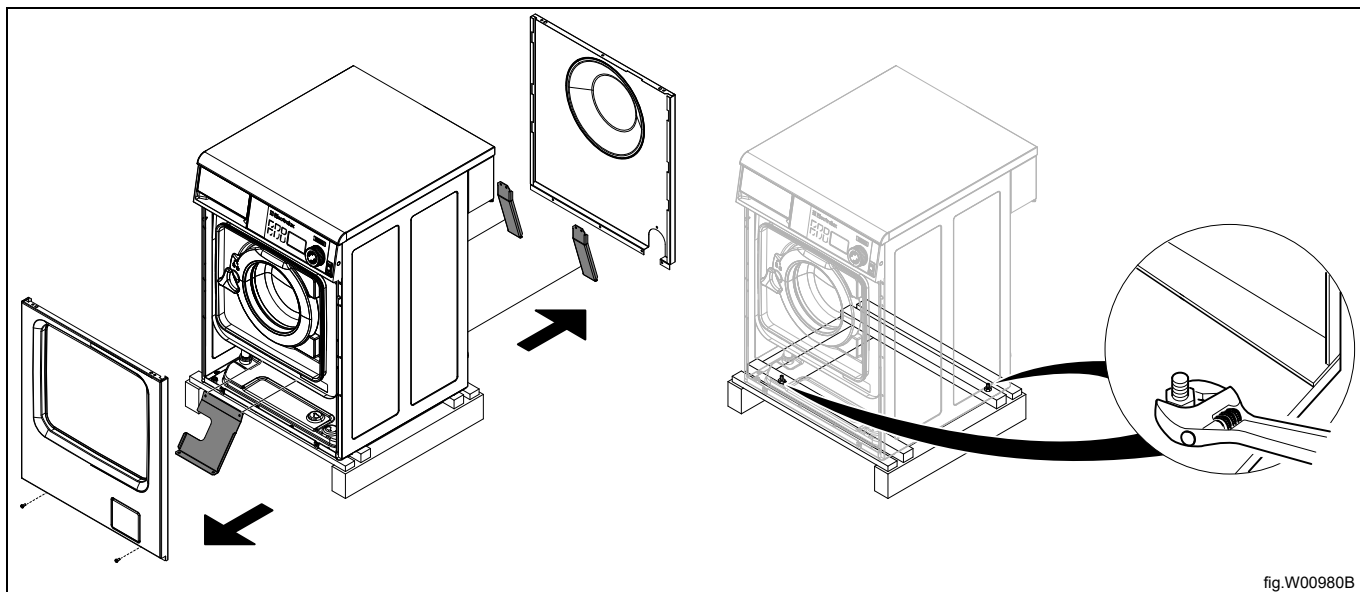
4.1 Pakkauksen purkaminen

Irrota etupaneeli irrottamalla kaksi pulttia sen alareunasta.

Irrota takapaneeli irrottamalla ruuvit.

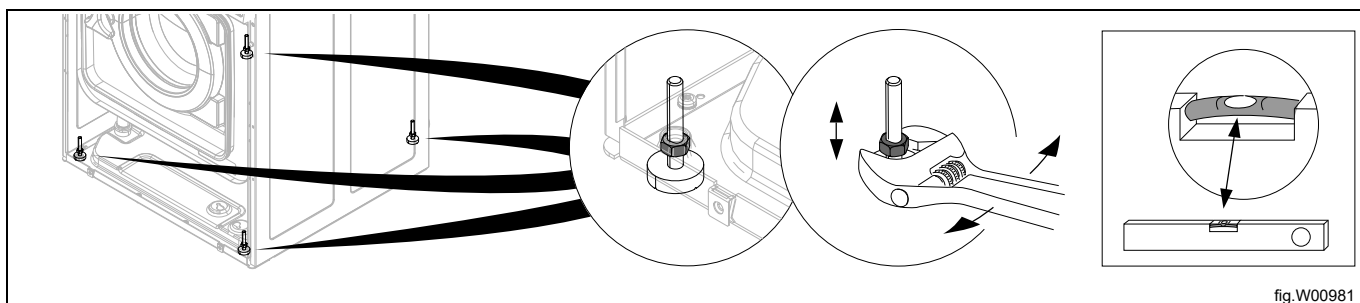
Irrota kolme kuljetustukea, yksi edestä ja kaksi takaa. Sästä kuljetustuet mahdollista tulevaa siirtotarvetta varten.

Irrota ruuvit, joilla kone on kiinni kuljetusalustassa. Koneen oikeassa etukulmassa on yksi ruuvi ja toinen on vastakkaisessa kulmassa koneen takana.



Poista kone kuljetusalustalta. Nosta konetta pohjalevystä.

Kiinnitä koneeseen toimitussisältöön kuuluvat säätöjalat ja säädä kone vaakatasoon.



Kiinnitä etu- ja takapaneelit paikalleen.

Aseta kone lopulliselle paikalleen.

4.2 Pakkauksen kierrätysohje

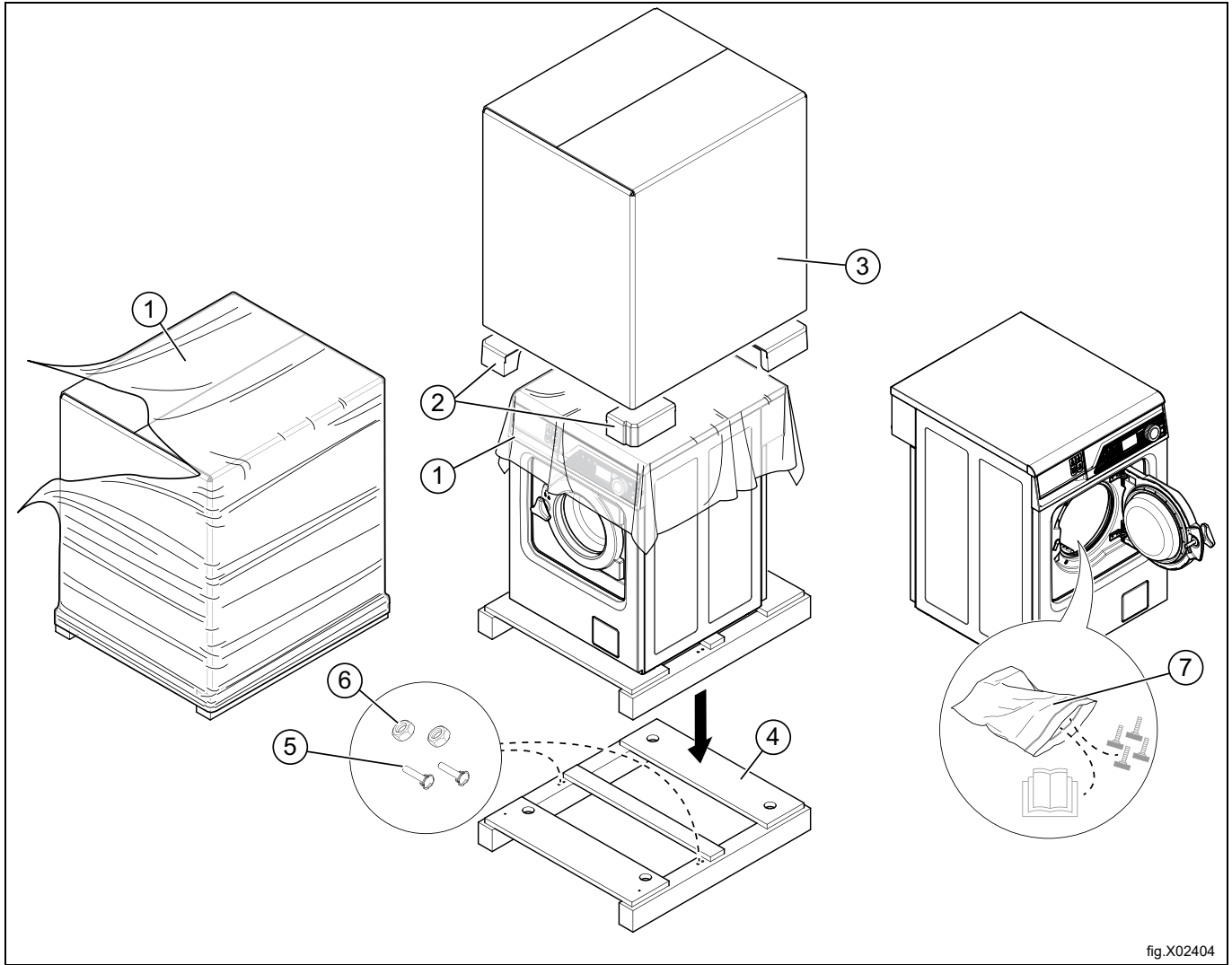


fig.X02404

| Kuva | Kuvaus | Koodi | Tyyppi |
|------|-----------------------|--------|--------|
| 1 | Pakkauksen suojakalvo | LDPE 4 | Muovi |
| 2 | Kulmasuojukset | PS 6 | Muovi |
| 3 | Pahvilaatikko | PAP 20 | Paperi |
| 4 | Kuormalava | FOR 50 | Puu |
| 5 | Ruuvi | FE 40 | Teräs |
| 6 | Mutteri | FE 40 | Teräs |
| 7 | Muovipussi | PET 1 | Muovi |

4.3 Sijoitus

Asenna kone lähelle lattiakaivoa tai avointa tyhjennyspaikkaa.

Kone on sijoitettava niin, että sekä käyttäjille että huoltohenkilöstölle jää runsaasti työskentelytilaa.

Kuvassa näkyy minimietäisyys seinästä ja/tai muista koneista. Annettujen etäisyyksien noudattamatta jättäminen estää helpot hoito- ja huoltotoimenpiteet.

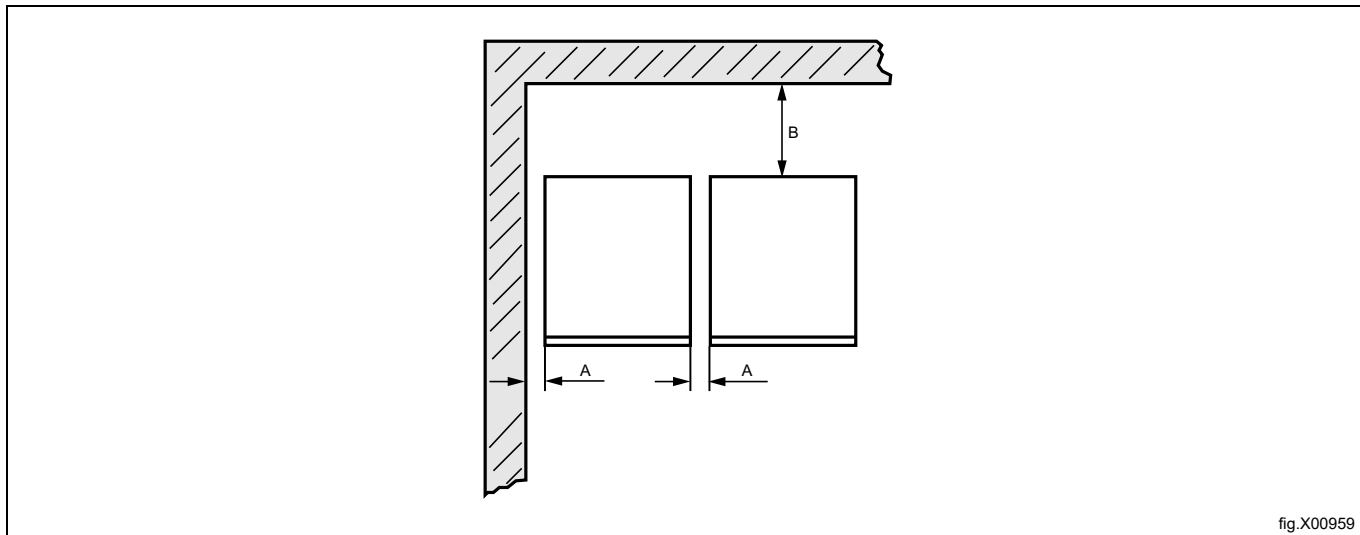
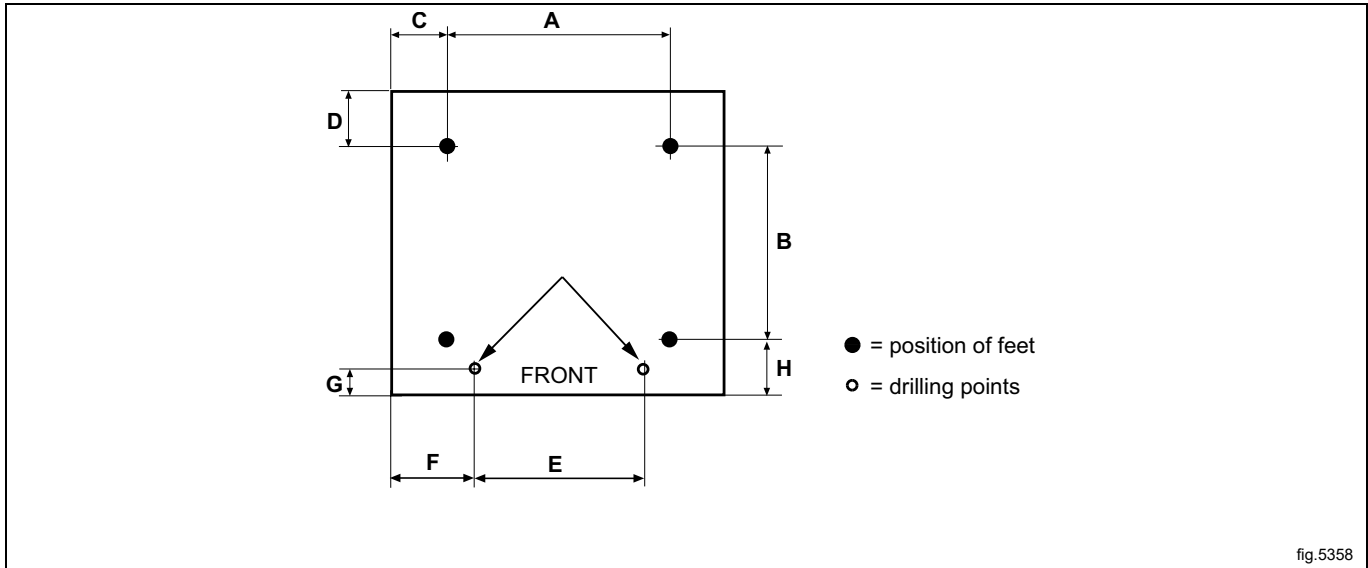


fig.X00959

| | |
|---|--------|
| A | 25 mm |
| B | 500 mm |

4.4 Mekaaninen asennus

Jos konetta ei asenneta jalustalle, se on kiinnitettävä lattiaan.
Merkitse ja poraa kaksi noin 40 mm syvää reikää ($\varnothing 8$ mm).



| | A | B | C | D | E | F | G | H |
|----|-----|-----|----|-----|-----|-----|----|----|
| mm | 530 | 490 | 35 | 125 | 290 | 150 | 40 | 50 |

Siirrä kone porattujen reikien päälle. Reiät ovat koneen etuosassa.

Säädä kone vaakatasoon koneen jaloilla. Ruuvaa jalkaa mahdollisimman paljon sisään ennen kuin alat säätää koneen tasoa. Tämä saa koneen seisomaan vakaammin.

Asenna kiinnitysruuvit lattiaan porattuihin reikiin. Aseta aluslevyt ja mutterit paikalleen, ja kiristä hyvin.



On erittäin tärkeää, että kun laite sijoitetaan, se on suorassa sekä syvyys- että sivusuunnassa.

5 Laiva-asennus



Enimmäisarvo sivuttaiskallistelulle on $\pm 15^\circ$ ja pitkittäiskallistelulle $\pm 8^\circ$.



Kone on asennettava kuvan mukaisesti.

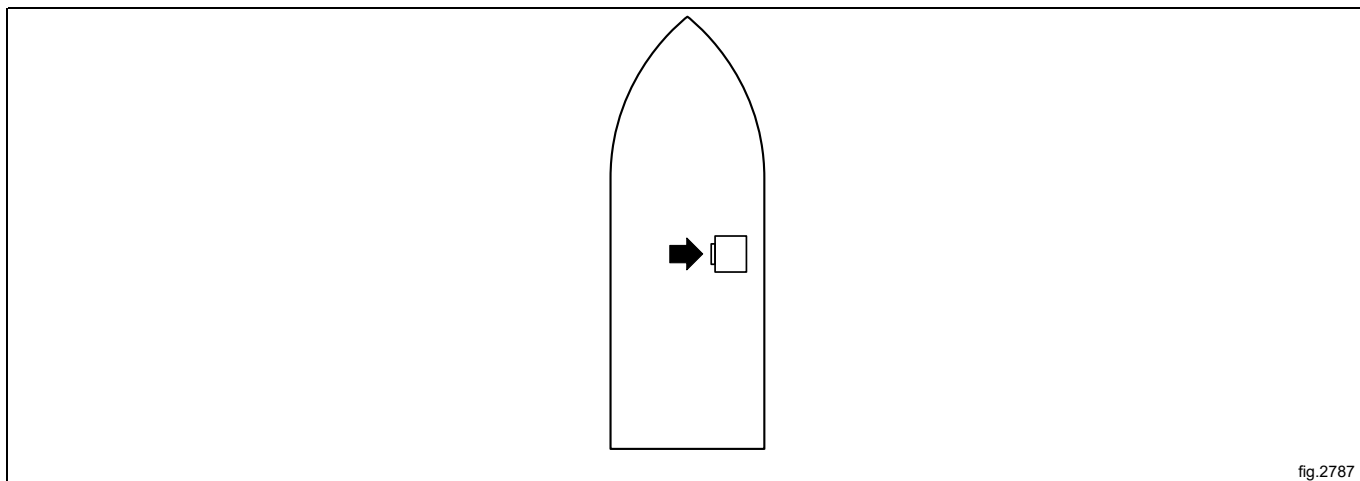


fig.2787

Koneen vakauden varmistamiseksi on tärkeää kiinnittää kone lattiaan.
Merkitse ja poraa kaksi reikää (A) $\varnothing 8,5$ mm.

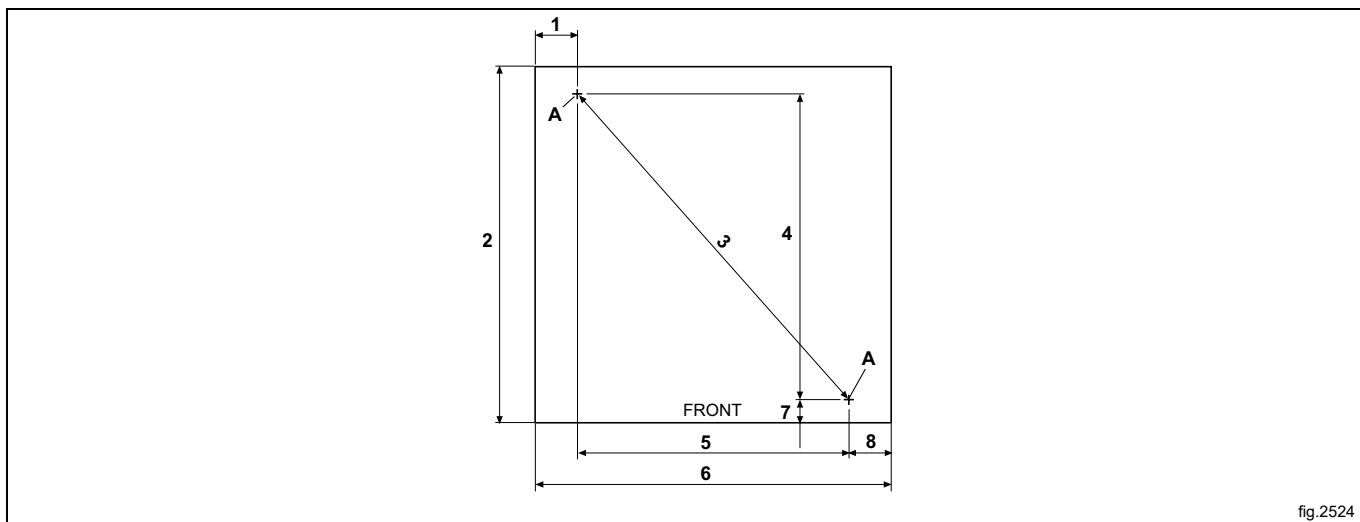


fig.2524

| | 1 | 2 | 3 | 4 | 5 | 6 | 7 | 8 |
|----|----|-----|-----|-----|-----|-----|----|----|
| mm | 70 | 590 | 676 | 506 | 450 | 590 | 40 | 70 |

Kierrä reikiin M10-pultit.

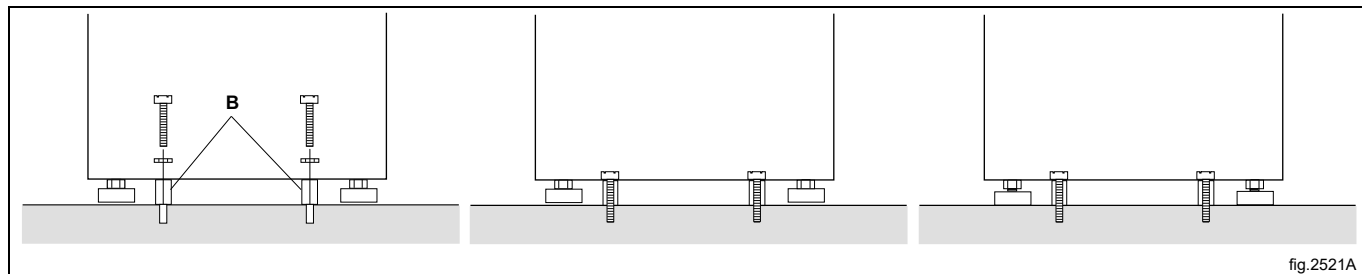
Kierrä koneen neljä jalkaa mahdollisimman ylös.

Aseta kone paikalleen.

Aseta välikappaleet (B) koneen ja lattian väliin.

Kiinnitä kone lattiaan kahdella pultilla.

Säädä koneen jalat kiinni lattiaan ja lukitse ne muttereilla.



6 Vesiliitäntä

Kaikki koneen tulovesiliitännät on varustettava manuaalisilla sulkuventtiileillä ja suodattimilla asentamisen ja huoltamisen helpottamiseksi.

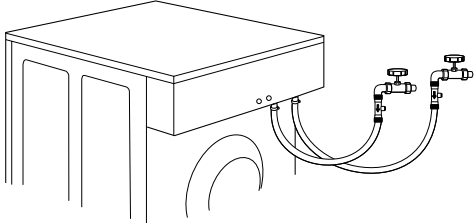
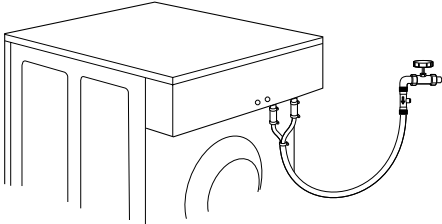
Vesiputket ja -letkut on huuhdeltava puhtaiksi ennen asentamista.

Koneeseen kytketään uudet vesiletkut. Käytettyjä vesiletkuja ei saa käyttää.

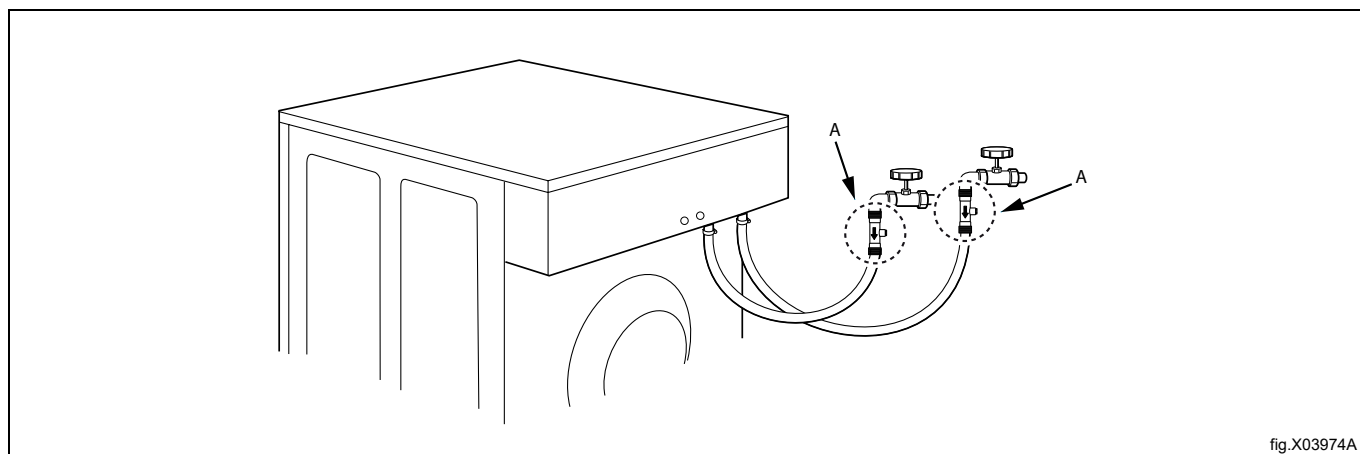
Letkujen tulee olla tyypiltään ja luokituksestaan standardin IEC 61770 ja kaikkien sovellettavien paikallisten määräysten mukaisia.

Asennuksen jälkeen letkut eivät saa jäädä tiukoille mutkille.

Koneeseen voidaan liittää yksi tai kaksi syöttöletkua.

| | |
|---|---|
| <p>Kylmä- ja lämminvesiliitännöillä varustettu kone.</p> |  |
| <p>Kun kone on valmisteltu kylmä- ja lämminvesikäyttöä varten, mutta lämmintä vettä ei ole saatavilla, molemmat venttiilit on kytkettävä kylmävesituloon.</p> |  |

EU-maat: Kullekin sisääntulolle (A) on asennettava EN 13959 -standardin mukainen kaksoistarkastusventtiili ja EN 61770 -standardin mukainen sisääntuloputki.



Vedenpaine:

Jatkuva käyttöpaine: 50–800 kPa (0.5-8 kp/cm²)

Maksimi: 1000 kPa (10 kp/cm²)

Suositus: 200–600 kPa (2–6 kp/cm²)

7 Ulkoisten nestejärjestelmien liittäminen

7.1 Letkujen liittäminen

7.1.1 Kone, jonka takana on letkuliitin

Koneessa on liitäntä ulkoisille nestejärjestelmille tai veden uudelleenkäyttöä jne. varten.

EDS, Efficient Dosing System (tehokas annostelujärjestelmä):

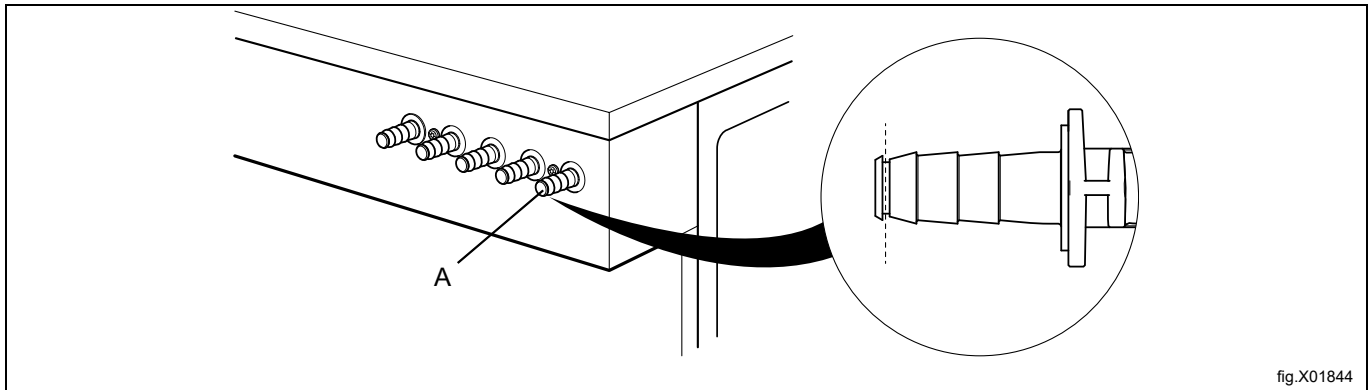
- Katkaise käytettävien letkuliittimien päät kuvan mukaisesti.
- Liitä letkut letkunippoihin.

Venturi, Efficient Dosing System (tehokas annostelujärjestelmä):

Huom!

Liitä letku ainoastaan kohdassa (A) olevaan nippaan.

- Katkaise letkuliittimen (A) pää kuvan mukaisesti.
- Liitä letku letkunippaan (A).



Letkut tulee yhdistää liitoksiin aina letkukiristimien avulla.

Mikäli letkut on valmistettu pehmeästä materiaalista kuten silikonista tai vastaavasta, ne kiinnitetään liitäntään kaapelisiteen avulla. Jos letkut on valmistettu kovasta materiaalista, liitännän vahvistamista kaapelisiteellä ei suositella.

Letkut täytyy suojata teräviltä reunoilta.

Huom!

Ulkopuoliset nestejärjestelmät on yhdistettävä pumppauspaineeseen, ei vesijohtopaineeseen.

7.1.2 Kone, jossa on pesuainesäiliö mutta ei letkuliitintä koneen takana

Koneessa on liitäntä ulkoisille nestejärjestelmille tai veden uudelleenkäyttöä jne. varten.

Liitännät ovat pesuainesäiliön takana, ja ne on suljettu toimitettaessa. Avaa käyttöön otettavat liitännät poraamalla reikä letkujen liitäntäkohtaan.

Huom!

Varmista, ettei porauksesta jää jätteitä. Kun poistat purseita, älä anna niiden pudota pesuainesäiliöön.

EDS, Efficient Dosing System (tehokas annostelujärjestelmä):

- Poraa $\varnothing 6$ mm käytettävien letkuliitäntöjen läpi kuvan mukaisesti.
- Liitä letkut letkuliitäntöihin.

Venturi, Efficient Dosing System (tehokas annostelujärjestelmä):

Huom!

Liitä letku ainoastaan kohdassa (B) olevaan letkuliitäntään.

- Poraa $\varnothing 6$ mm käytettävän letkuliitännän (B) läpi kuvan mukaisesti.
- Liitä letkut letkuliitäntään (B).

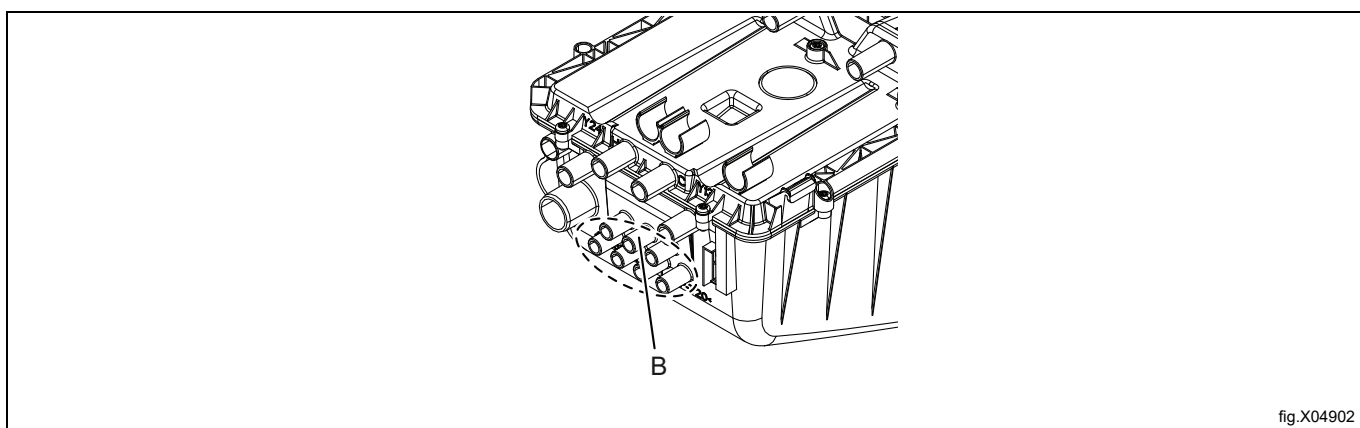


fig.X04902

Letkut tulee yhdistää liitoksiin aina letkukiristimien avulla.

Mikäli letkut on valmistettu pehmeästä materiaalista kuten silikonista tai vastaavasta, ne kiinnitetään liitäntään kaapelisiteen avulla. Jos letkut on valmistettu kovasta materiaalista, liitännän vahvistamista kaapelisiteellä ei suositella.

Letkut täytyy suojata teräviltä reunoilta.

Huom!

Ulkopuoliset nestejärjestelmät on yhdistettävä pumppauspaineeseen, ei vesijohtopaineeseen.

7.2 Ulkoisten nestejärjestelmien sähköliitännät



Ulkoisen nestejärjestelmän virransyöttöä ei saa koskaan kytkeä laitteen tuloliitännälökhöön tai I/O-piirilevyn reunaliiätäntöihin.

7.2.1 Liitännöillä varustettu kone

Kytke ulkoinen nestejärjestelmä koneen A- ja B-liitännöihin.

Kytke signaalijohto B:hen ja virransyöttö A:han.

Tehokkaan ED-annostelujärjestelmän (Efficient Dosing System) johdot kuuluvat koneen toimitussisältöön.

Kytke virtajohto koneeseen A ja johdon toinen pää ED-annostelujärjestelmän johdon kanssa liitännätarasiaan tai kytke pistoke pistorasiaan.

Kytke johdon yksi pää ED-annostelujärjestelmän säätimeen J2 ja toinen pää koneeseen B.

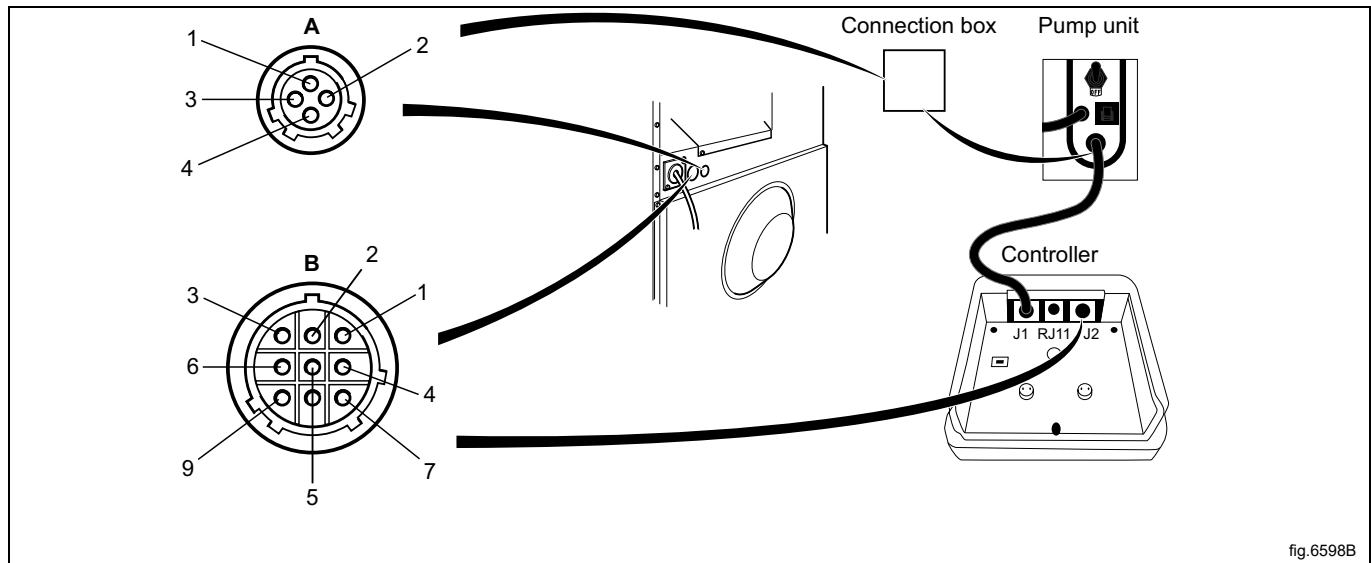


fig.6598B

| A | |
|---|-------|
| 1 | Linja |
| 2 | Nolla |
| 3 | |
| 4 | Maa |

| B | |
|---|-------------------|
| 1 | Nolla |
| 2 | Ohjelman suoritus |
| 3 | Maa |
| 4 | Signaali 2 |
| 5 | Signaali 3 |
| 6 | Signaali 4 |
| 7 | Signaali 5 |
| 8 | Rx |
| 9 | Tx |

7.2.2 Kone ilman liitäntöjä

Kytke ulkoisen nestejärjestelmän pumppu I/O-piirilevyyn, joka sijaitsee tulovirtaliitännän oikealla puolella. I/O-kortilla on reunaliittimet ulkoisten nestejärjestelmien liittämistä varten. I/O-kortin reunaliittimet voidaan irrottaa kaapelien kytkemistä varten.

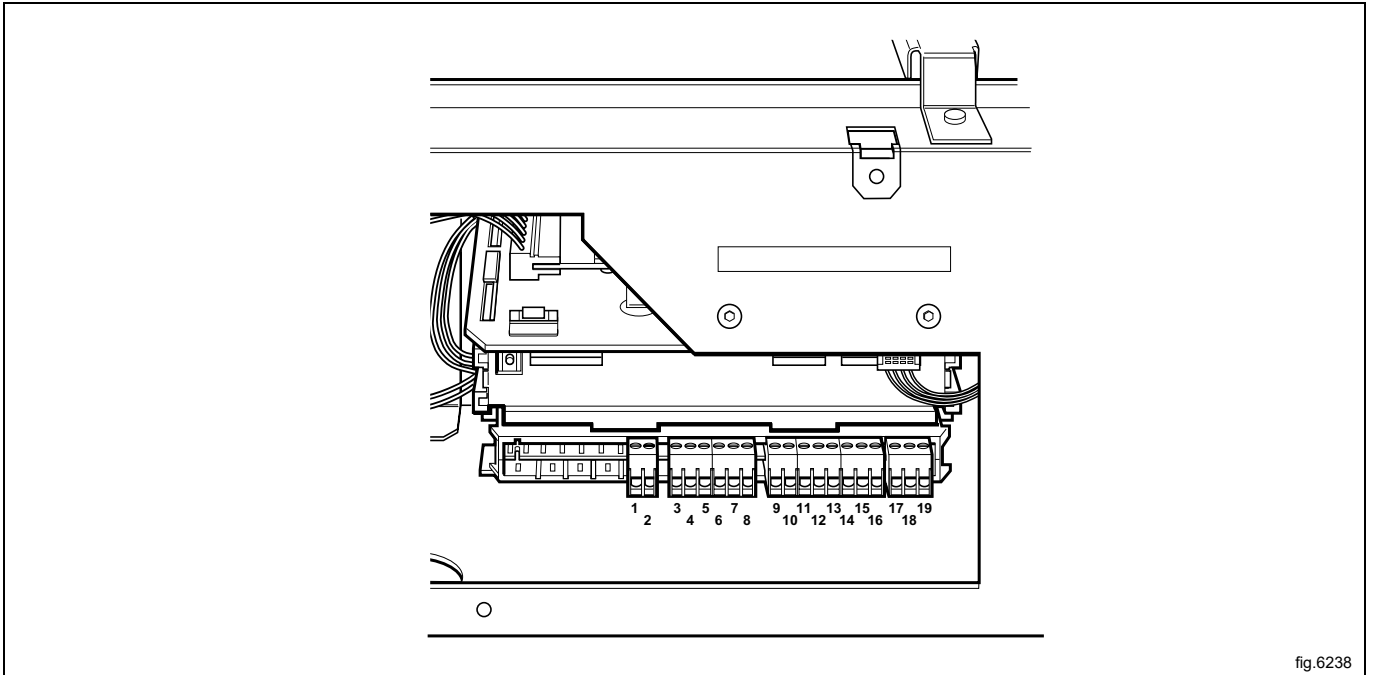


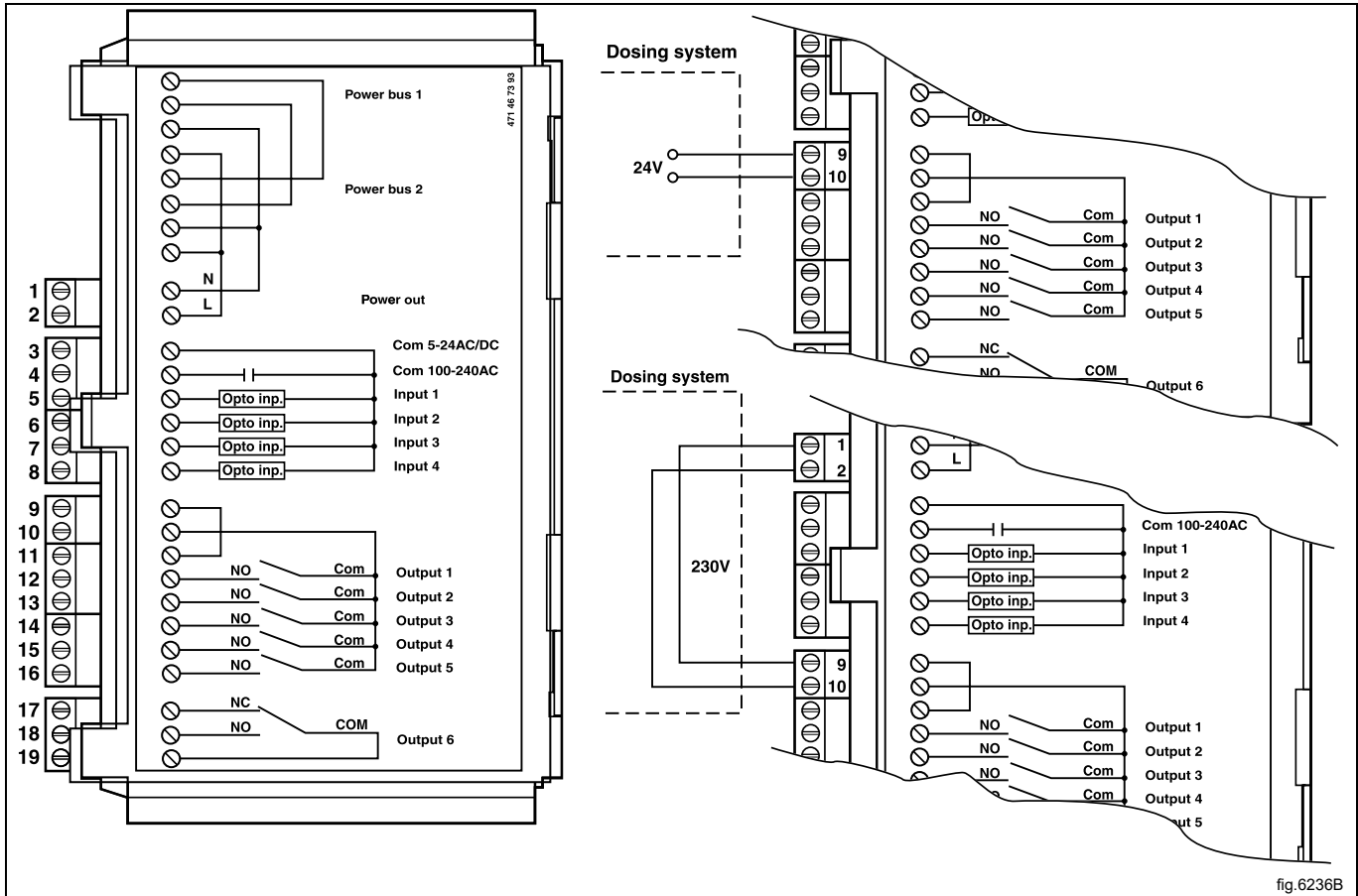
fig.6238

7.2.3 Lähdöt

Kytke ulkoisten nestejärjestelmien virtalähde (esim. 24 V DC) liittintöihin 9 ja 10. Jos sisäistä virtalähdettä (koneesta) käytetään, se voidaan ottaa 1 (N):stä ja liittää 9:ään ja 2 (L):stä 10:een. Lähtöjen enimmäiskuorma on 0.5 A.

Signaalit ulkoisille nestejärjestelmille 1–5 kytketään liittimiin 12–16, joissa:

- 12 = Signaali 1
- 13 = Signaali 2
- 14 = Signaali 3
- 15 = Signaali 4
- 16 = Signaali 5



| | 6M14 | 6F01 | 6R01 | 6F02 | Muut ohjelmat |
|----------|----------------------------|------------------|-------------------------|------------------|------------------|
| Signal 1 | - | Pre-wash | Pre-wash | Pre-wash | Pre-wash |
| Signal 2 | Varsinainen pesu | Varsinainen pesu | Varsinainen pesu | Varsinainen pesu | Varsinainen pesu |
| Signal 3 | Huuhteluaine | Huuhteluaine | Huuhteluaine | Huuhteluaine | Huuhteluaine |
| Signal 4 | Moppien viimeinen huuhtelu | Desinfiointi | Pr 1 viimeinen huuhtelu | Varsinainen pesu | - |
| Signal 5 | Valkaisuaine | Valkaisuaine | Valkaisuaine | Valkaisuaine | Valkaisuaine |

7.2.4 Tulot

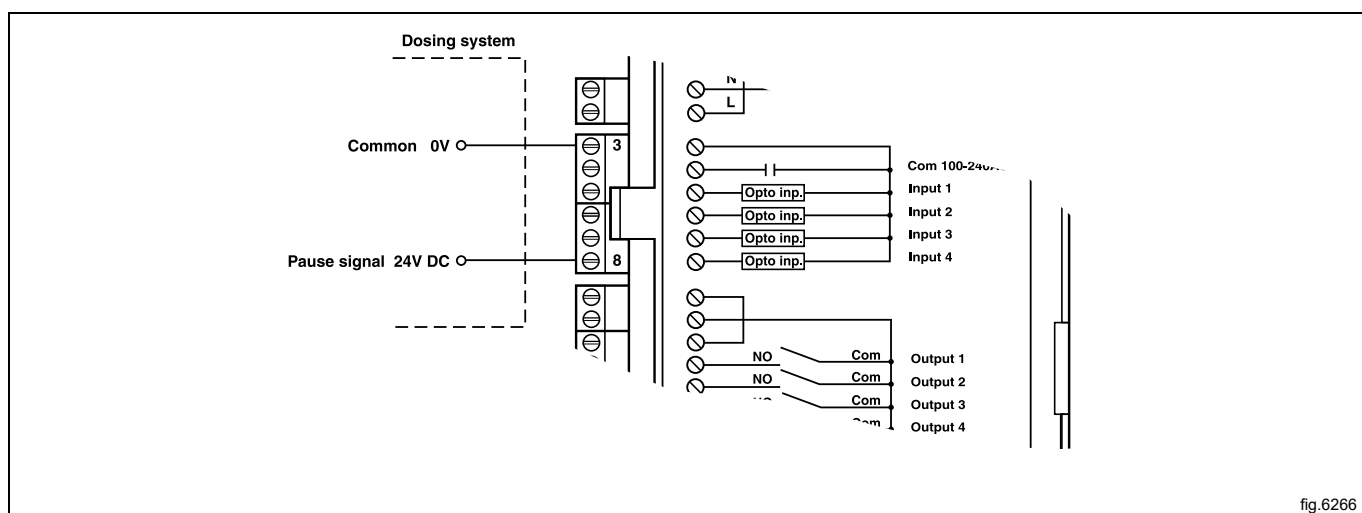
Signaalitasot voivat olla 5–24 V DC/AC tai 100–240 V AC. 5–24 V jännitteellä signaaliviite kytketään liitintään 3 ja 100–240 V jännitteellä liitintään 4. Tulojen potentiaaleja ei voi sekoittaa.

Huom!

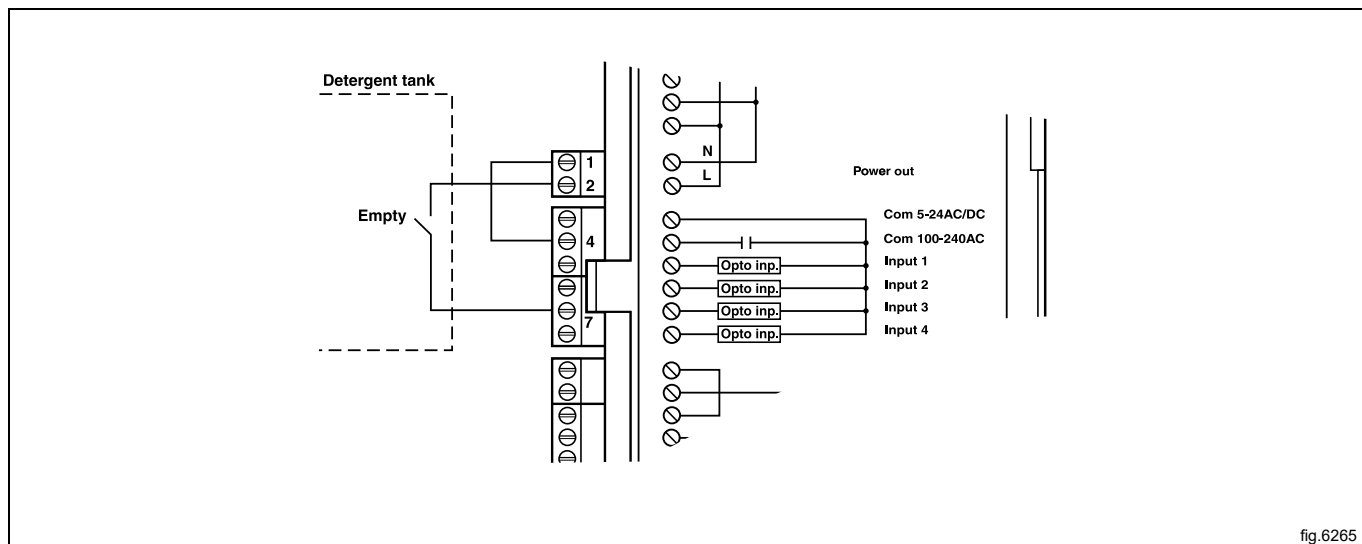
I/O-kortti vahingoittuu, mikäli liitimeen 3 syötettävä jännite on liian korkea > 24V.

Liitän 8 voidaan kytkeä, jos ohjelma keskeytyy, esim. kun pesuainetta annostellaan.

Kuvassa on esimerkki 24 V taukosignaalin käytöstä. Ohjelma keskeytyy siksi aikaa, kun taukosignaali on aktiivinen (korkea).



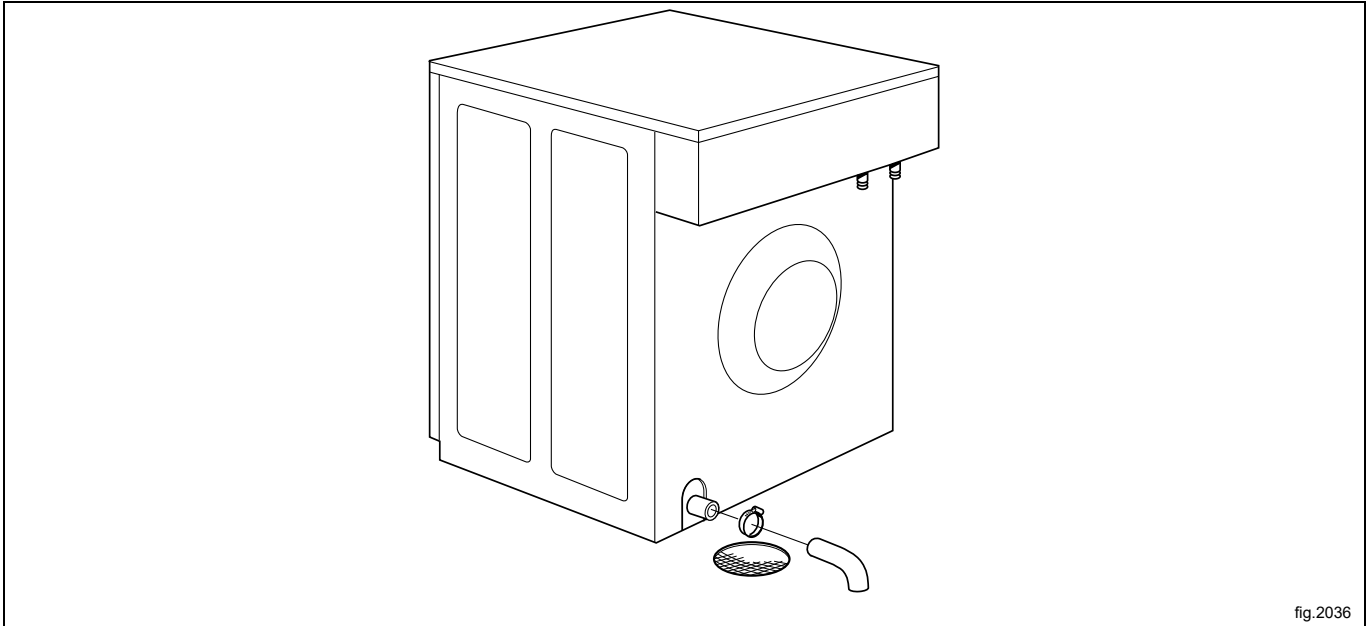
Liitintä 7. Jos kytkentä on tehty, näytetään virheviesti, jos jokin kemikaalisäiliöistä on tyhjä. Ohjelma kuitenkin jatkuu. Kuvassa on esimerkki normaalin avoimen kontaktin käytöstä.



8 Viemäriiitääntä

Tyhjennysventtiili

Tyhjennysputki on sijoitettava lattiakaivon, tyhjennyskanavan tai vastaavan päälle niin, että poistoaukon ja kaivon välinen etäisyys on vähintään 25 mm.

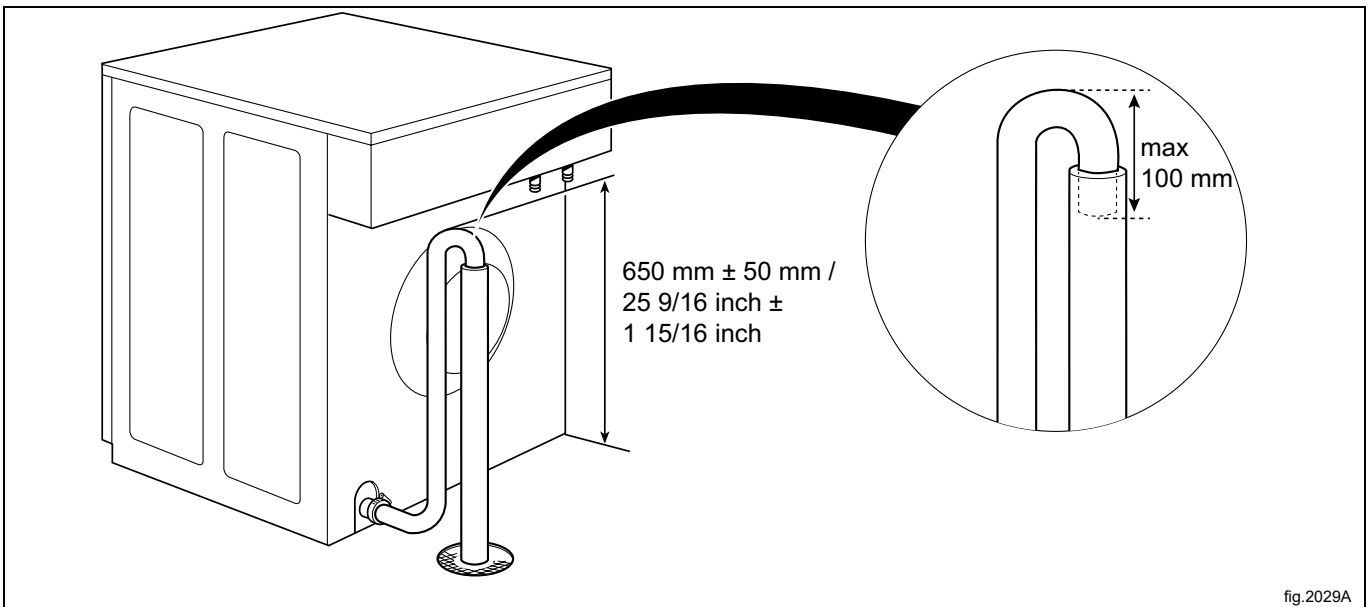


Tyhjennyspumppu.

Tyhjennysputki on sijoitettava lattiakaivon, tyhjennyskanavan tai vastaavan päälle.

Aseta tyhjennysletkun korkein osa kuvan osoittamalla tavalla.

Varmista, ettei letkussa ole mutkia.



9 Sähköliitäntä

9.1 Sähköasennus



Sähköasennuksen saa suorittaa ainoastaan pätevä asentaja.

Noudata sähköasennus periaatteita ja: kiinnitä ensin moninapainen kytkin koneeseen asennuksen ja huollon helpottamiseksi.

Liitä koneen johto kytkimeen.

Tarkista, että maadoitus on suoritettu oikealla tavalla.

Tarkista paikallisista määräyksistä virtajohdon luokitus. Virtajohdon vähimmäishalkaisija on 10 mm.

Liitäntäjohdon tulee riippua lievästi silmukalla.

9.2 Sähköliitännät

| Sähköliitännät | | | | | |
|--------------------|----------------|-------|-----------------|-----------------|-----------------------|
| Lämmitysvaihtoehto | Verkkojännite | Hz | Lämmitysteho kW | Kokonaisteho kW | Suosittelava sulake A |
| Sähkölämmiteinen | 220–240V 1N~ | 50/60 | 2,2/2,8 | 2,4/3,0 | 16 |
| | 220–240V 1N~ | 50/60 | 4,4 | 4,6 | 20 |
| | 220-230V 1N~ | 50/60 | 3.3/4.4 | 3.5/4.6 | 16/25 |
| | 220–240 V 3~ | 50/60 | 4,4 | 4,6 | 16 |
| | 220–230 V 3~ | 50/60 | 4,4 | 4,6 | 20 |
| | 380–415V 3N~ | 50/60 | 4,4 | 4,6 | 10 |
| | 380-400V 3~ | 50/60 | 3.3/4.4 | 3.5/4.6 | 10/10 |
| | 380-415V 3~ | 50/60 | 3,6 | 3,8 | 10 |
| | 440V/480 3~ | 50/60 | 4,0/4,4 | 4,3/4,7 | 10 |
| Lämmittämätön | 100–240V 1/1N~ | 50/60 | ¹ | 0,5 | 10 |

1. Kokonaisteho ja suositeltu sulake eivät riipu lämmitystehosta näissä tapauksissa.

9.3 Koneen liitännät

Kone voidaan kytkeä seuraavasti.

| | |
|--|--|
| <p>Kytkevävaihtoehto 380–415V/3N~ 4,4 kW Sähkölämmitys</p> | |
| <p>Kytkevävaihtoehto 380–415V/3~ 4,4 kW Sähkölämmitys</p> | |
| <p>Kytkevävaihtoehto 208-240V/3~ 4,4 kW Sähkölämmitys</p> | |
| <p>Kytkevävaihtoehto 208-240V/1~ 4,4 kW Sähkölämmitys</p> | |
| <p>Kytkevävaihtoehto 208-240V/1N~ 4,4 kW Sähkölämmitys</p> | |
| <p>Kytkevävaihtoehto 208-240V/1~ 2,2 kW Sähkölämmitys</p> | |
| <p>Kytkevävaihtoehto 208-240V/1N~ 2,2 kW Sähkölämmitys</p> | |

| | |
|--|--|
| <p>Kytkevaihtoehto 208-240V/1~ 2,2 kW Sähkölämmitys</p> | |
| <p>Kytkevaihtoehto 208-240V/1N~ 2,2 kW Sähkölämmitys</p> | |
| <p>Kytkevaihtoehto 100–240V/1N~ Lämmittämätön</p> | |
| <p>Kytkevaihtoehto 100–240V/1~ Lämmittämätön</p> | |



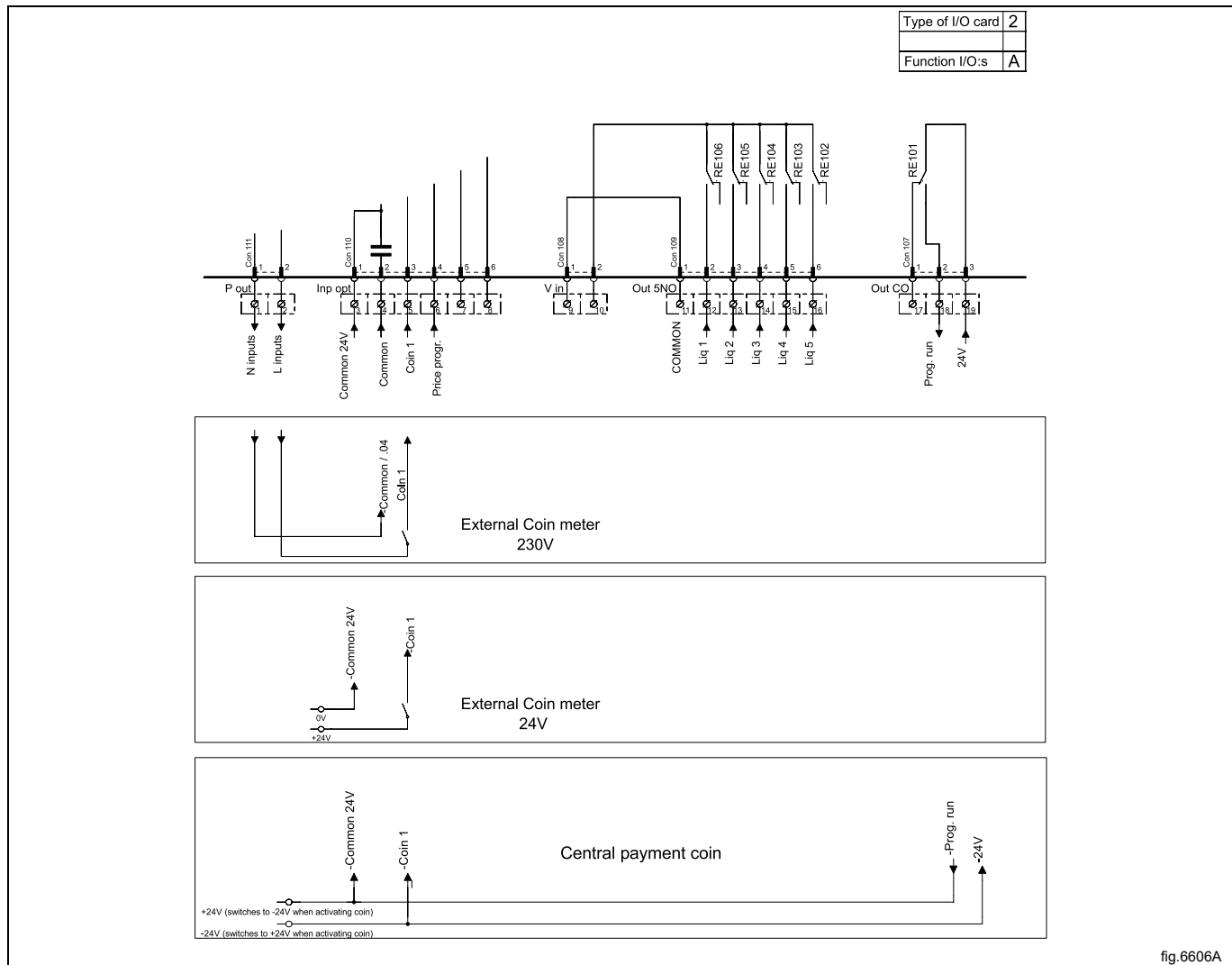
Tällaista uudelleenkytkentää tai vaihtokytkentää ei voi tehdä koneissa, joissa on muuntaja.
Konetta ei voi vaihtaa 50 Hz – 60 Hz tai päin vastoin.
Jos koneen tyyppikilvessä ei mainita uutta jännitevaihtoehtoa, se on lisättävä tyyppikilpeen.

9.4 Liitäntäkorttien toiminnot

Sähkökaavio voi olla jokin seuraavista:

9.4.1 Ulkoinen rahastin / keskusmaksu (2A)

Ulkoisista rahastimista tulevan signaalin tulee olla 300–3000 ms:n pulssi (suositusarvo 500 ms) ja kahden pulssin väliajan tulee olla vähintään 300 ms (suositusarvo 500 ms).



9.4.2 Keskusmaksu (2B)

Laitteen käynnistämistä varten keskusmaksujärjestelmästä täytyy maksujärjestelmän lähettää käynnistyspulssi koneeseen. Käynnistyspulssi voi olla joko 230 V tai 24 V. Takaisinkytkentäsignaalin vastaanottamista varten laitteen käynnistyttyä tulee 230 V tai 24 V olla kytketty kytkentään 19. Kytkennän 18 takaisinkytkentäsignaali pysyy aktivoituna (korkeana) koko ohjelman ajan.

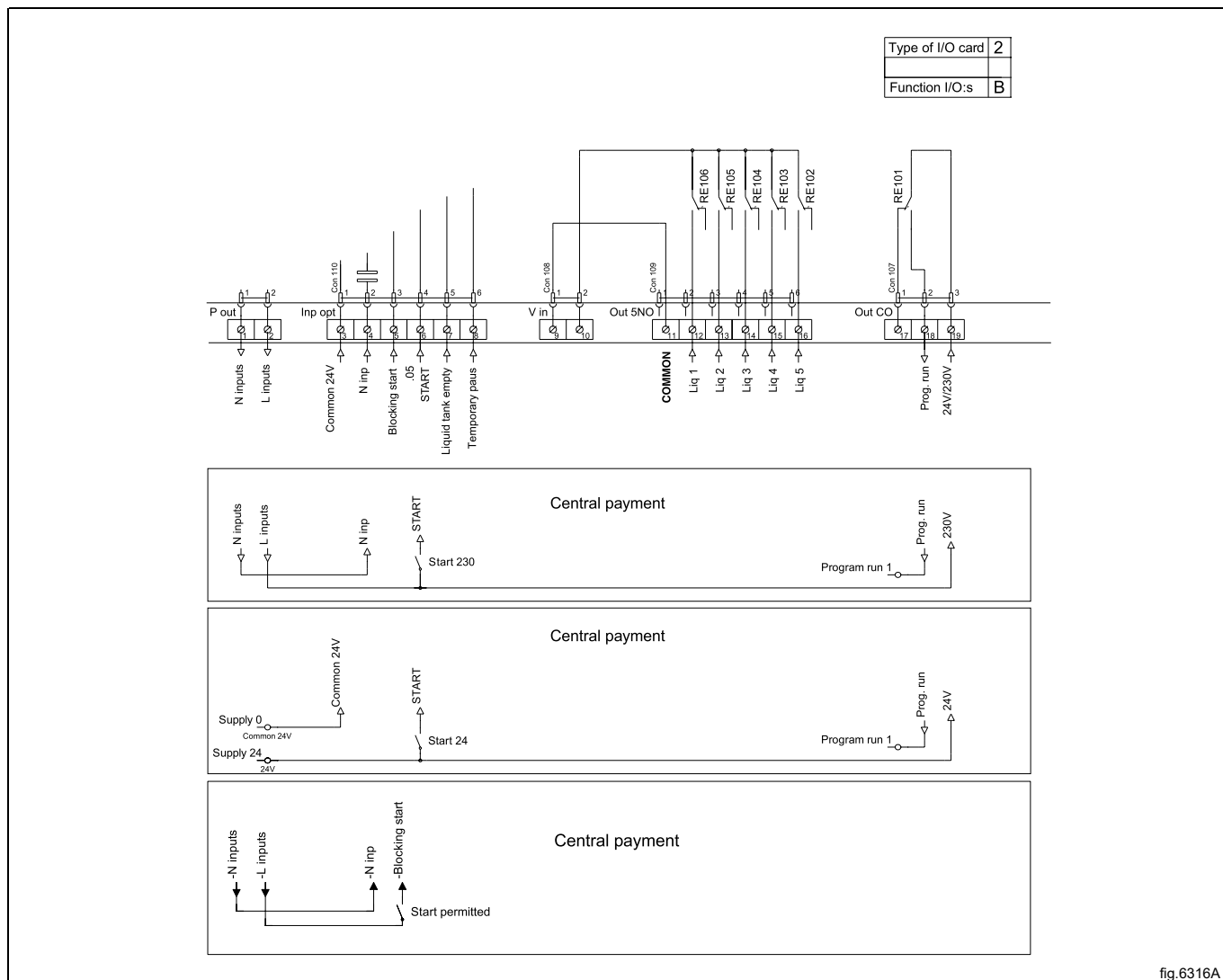


fig.6316A

9.4.3 Keskusmaksu (2C)

Kirjausjärjestelmä tai keskusmaksu lähettää aktivointisignaalin (korkea) pesukoneelle, kun lupa käynnistää laite on saatu. Signaalin täytyy pysyä aktivoituna (korkea) kunnes pyykinpesukone käynnistyy. Kytkenässä 18 on palaute-signaali, joka pysyy aktivoituna (korkea) laitteen luukun ollessa suljettuna mutta pesuohjelma ei ole vielä alkanut. Palaussignaali saa tehonsa 230 V tai 24 V kytkennässä 19.

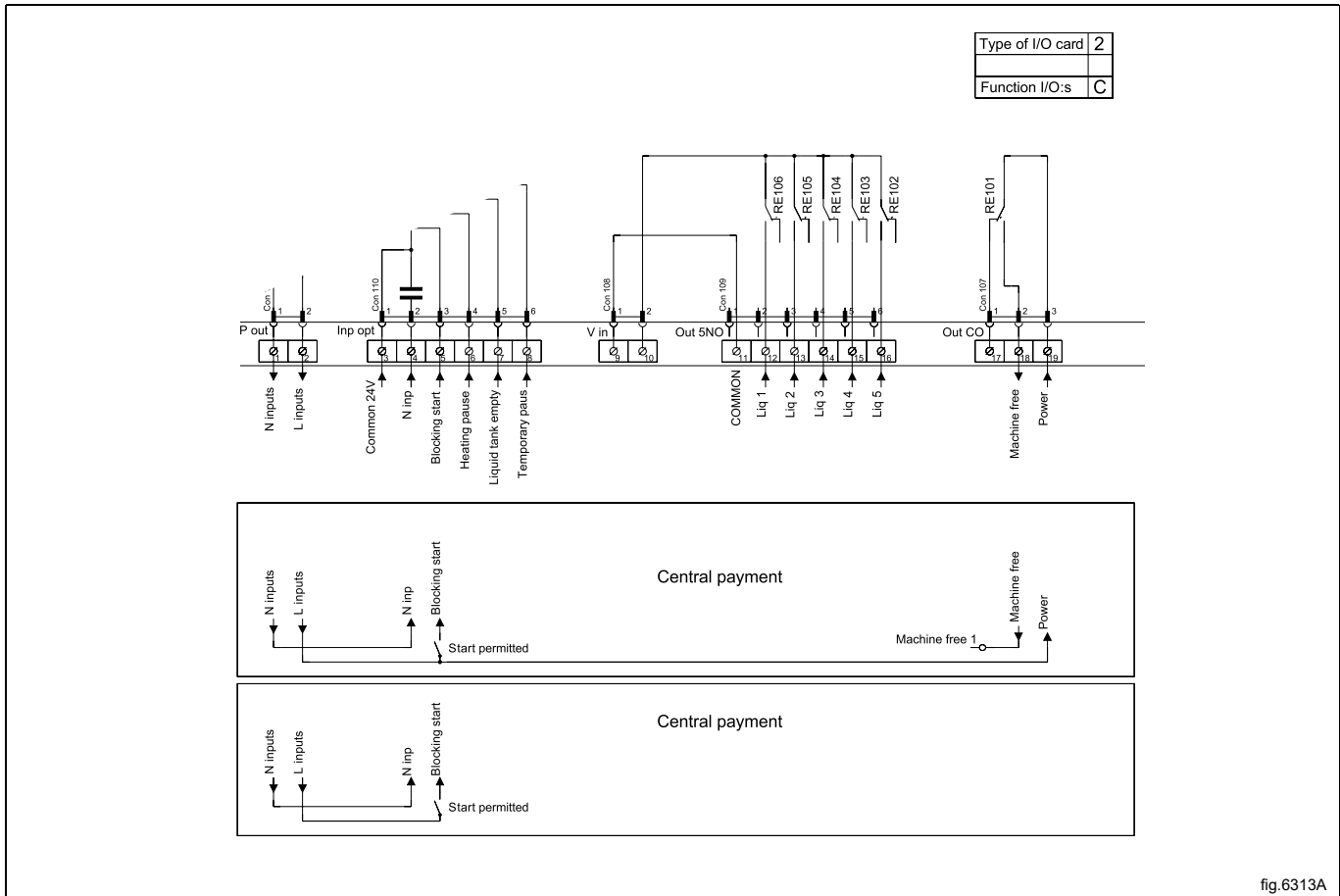
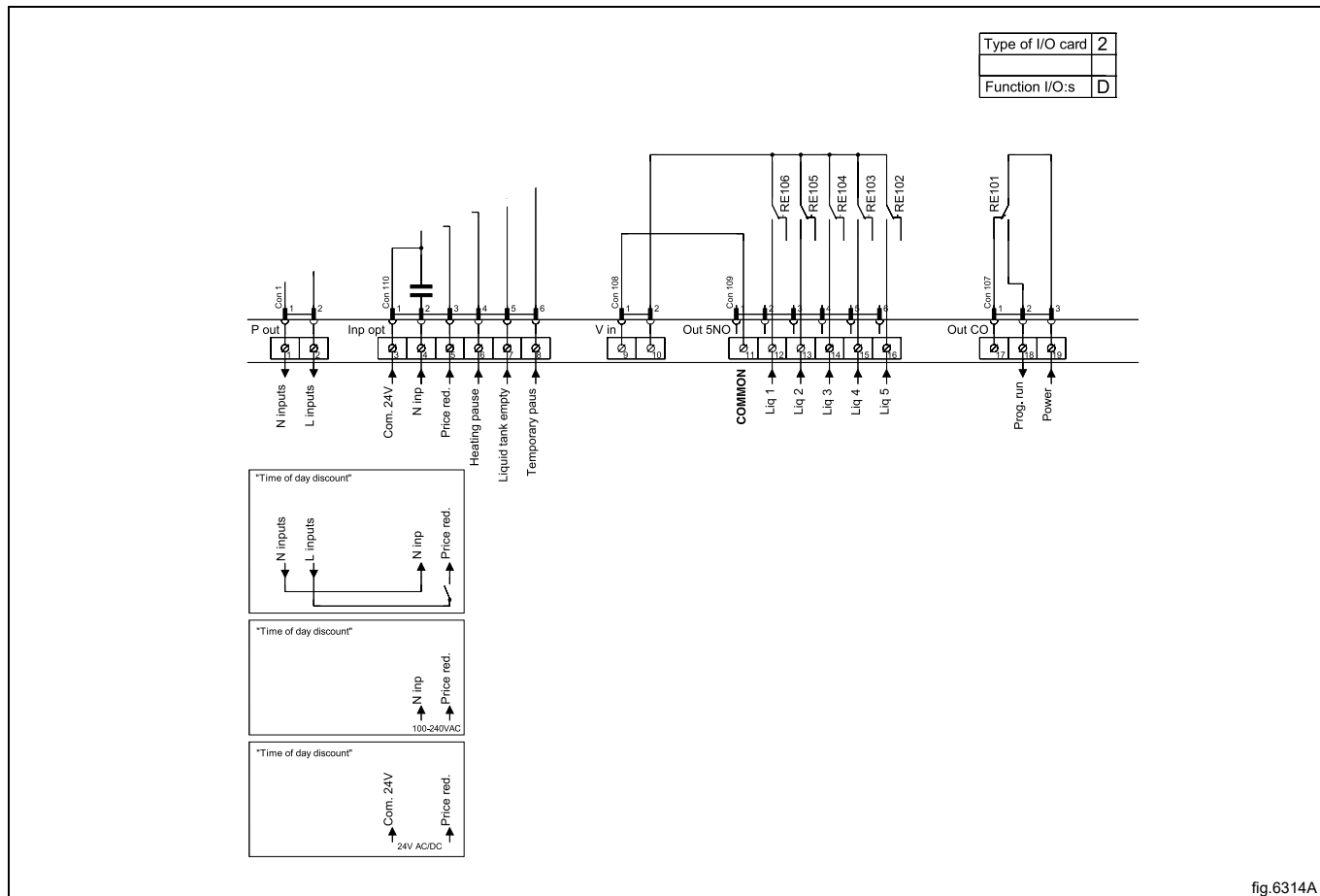


fig.6313A

9.4.4 Pesuainesignaalien lähdöt ja taukosignaalien tulot sekä "tyhjä" signaali, hinnanalennus (2D)

Kuvassa on esitetty normaalitoiminto kolikko-ohjelmapaketilla varustettujen laitteiden käsittelyyn.

Ylläpitämällä aktiivista (korkea) signaalia kytkennässä 5 ("Hinta punainen") pesuohjelman hintaa voidaan laskea. Toiminnolla on lukuisia käyttömahdollisuuksia, esimerkiksi hintojen alentaminen tiettyihin aikoihin päivästä. Signaalin pysyessä aktiivisena (korkea) ohjelman hintaa lasketaan hintaohjelmointitaulukkaan syötetyllä prosentilla.



9.4.5 Keskuskirjaus / -maksu (2F)

Kirjausjärjestelmä tai keskusmaksu tuottaa aktivointisignaalin (korkea) pesukoneelle, kun lupa käynnistää laite on saatu. Signaalin täytyy pysyä aktivoituna (korkea) kunnes pyykinpesukone käynnistyy. Kytkennässä 18 on palaute-signaali, joka pysyy aktivoituna (korkeana) laitteen pesuohjelman ollessa käynnissä. Paluusignaali saa tehonsa 230 V kytkennästä 19 tai ulkoisesti 24 V.

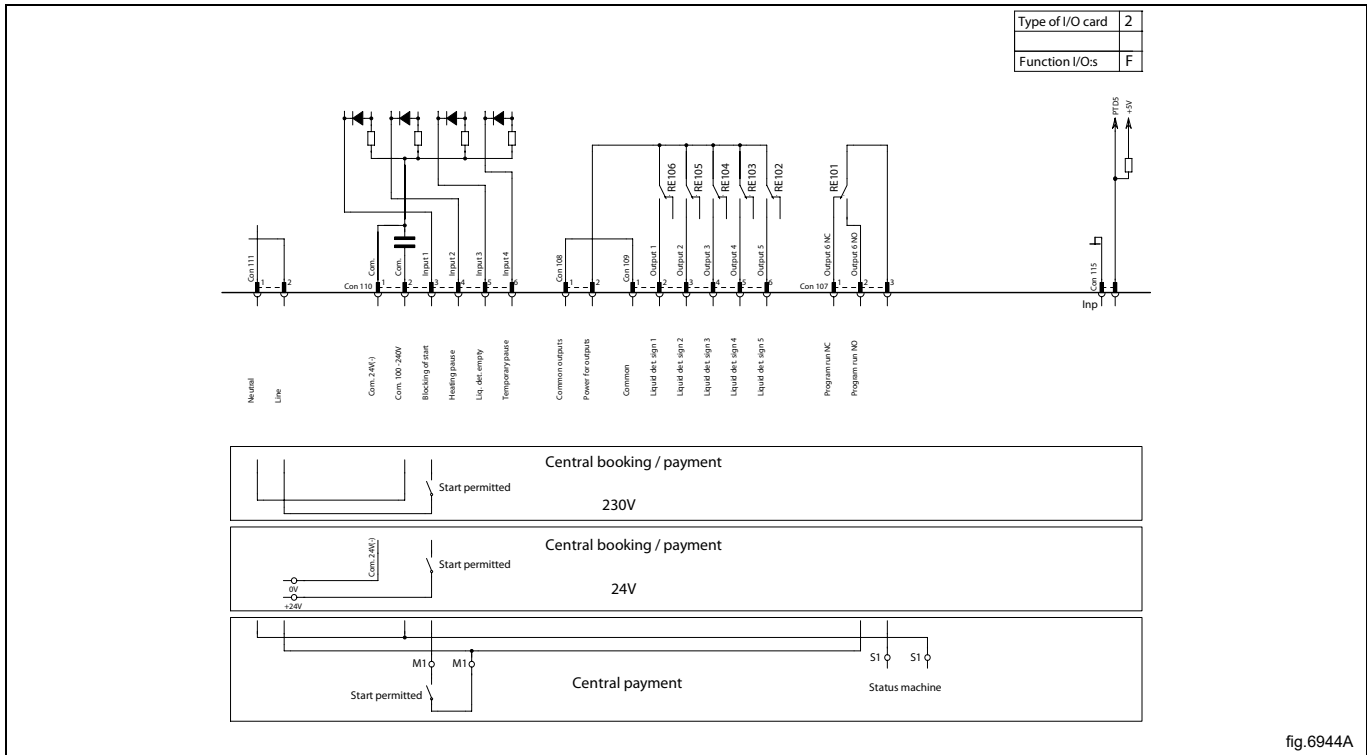


fig.6944A

10 Ensimmäisellä käynnistyskerralla

Kun asennus on tehty ja koneeseen kytketään virta ensimmäisen kerran, järjestelmä pyytää tekemään seuraavat asetukset. Kunkin asetuksen tekemisen jälkeen esiin tulee seuraava.

- Valitse kieli
- Aseta aika ja päiväys
- Huoltoilmoitus käytössä/pois käytössä

Lisätietoja seuraavista asetuksista löytyy koneen ohjelmointi- ja konfigurointioppaasta.

10.1 Valitse kieli

Valitse kieli näytölle tulevasta luettelosta.

Tätä kieltä käytetään näytön kaikissa ilmoituksissa, ohjelmannimissä jne.

10.2 Aseta aika ja päiväys

Siirry AIKA/PÄIVÄYS-valikkoon valitsemalla KYLLÄ ja painamalla valintakytkintä.

Valitse ASETA AIKA -valikko ja aseta oikea aika.

Tallenna asetukset.

Valitse ASETA PÄIVÄYS -valikko ja aseta oikea päivämäärä. Aseta ensin vuosi.

- Aseta vuosi. Poistu painamalla valintakytkintä pitkään.
- Aseta kuukausi. Poistu painamalla valintakytkintä pitkään.
- Aseta päivä. Poistu painamalla valintakytkintä pitkään ja tallenna painamalla valintakytkintä pitkään.

Poistu lopuksi valikosta.

11 Toimintotarkistus



Saa suorittaa ainoastaan pätevä asentaja.



Asennuksen päätteeksi koneen toiminnot on tarkastettava, ennen kuin kone voidaan ottaa käyttöön.

Avaa manuaaliset vesiventtiilit.

Käynnistä ohjelma.

- Tarkista, että rumpu pyörii normaalisti ja ettei laitteesta kuulu epätavallisia ääniä.
- Tarkista, etteivät tulovesi- ja tyhjennysliitännät vuoda.
- Tarkista, että vesi kulkee pesuainelokeron kautta.
- Tarkista, ettei luukkua voi avata ohjelman aikana.

Käyttövalmis

Jos kaikki testit ovat OK, kone on nyt käyttövalmis.

Jos jokin testeistä epäonnistuu tai havaitaan puutteita tai vikoja, ota yhteys paikalliseen huoltoedustajaan tai jälleenmyyjään.

12 Tietoja hävittämisestä

12.1 Laitteen kierrätettävyys ja hävittäminen

12.1.1 Kierrätettävyys

Laitteidemme valmistuksessa käytetään huomattava määrä kierrätettäviä metalleja (kuten ruostumatonta terästä, rautaa, alumiinia, galvanoitua peltiä, kuparia yms.), jotka voidaan ottaa talteen paikallisten kierrätysjärjestelmien avulla käyttömaan voimassa olevien määräysten mukaisesti.

Jätteen loppukäsittelyä koskevat kansalliset säännökset saattavat vaihdella. Laitte tulee sen vuoksi hävittää sovelletavan lainsäädännön ja sen maan toimivaltaisten viranomaisten antamien direktiivien mukaisesti, jossa laite poistetaan käytöstä.

Laitteen osat on erotettava ja hävitettävä niiden materiaalkoostumuksen mukaisesti (esim. metallit, öljyt, rasvat, muovit, kumi, kylmäainekaasut, eristyslevyt ja muu eristemateriaali, lasivilla, ledit jne.) ja noudattaen täysin sovellettavia paikallisia ja kansainvälisiä jätehuoltomääräyksiä.

Kompressorit voivat sisältää öljyjä ja kylmäaineneiteitä – ne ovat vaarallisia jätteitä ja ne tulee kierrättää paikallisten määräysten mukaisesti.

12.1.2 Laitteen loppukäsittelyä ja komponenttien/materiaalien hyödyntämistä koskeva menettely

Tätä tuotetta ei tule hävittää ympäristöön sen käyttöänsä lopussa; sen sijaan on välttämätöntä hävittää se paikallisten ympäristömääräysten mukaisesti tai mieluiten toimittaa se kokonaan valtuutettuun kierrätyskeskukseen.

Kaikki irrotetut komponentit, mukaan lukien luukut ja muut rakenneosat, on toimitettava laitteen mukana valtuutettuun kierrätys- tai purkulaitokseen.

Purku-/kierrätyskeskus käyttää viimeisintä teknologiaa ja menetelmiä, joilla tuotteet voidaan purkaa tehokkaasti parhaan kierrätettyuden varmistamiseksi.

Huomaa, että painetut piirilevyt, sähkömoottorit ja muut Euroopan unionin lainsäädännössä yksilöidyt komponentit, joilla on suuri kriittinen raaka-aineiden hyödyntämispotentiaali, vaativat erityiskäsittelyn.

Jos olet jostakin asiasta epävarma tai sinulla on kysymyksiä, ota aina yhteyttä paikalliseen huoltoliikkeeseen.

Ennen kuin hävität laitteen, tarkista huolellisesti sen fyysinen kunto ja säilyvyys, tarkista mahdolliset neste- tai kaasu- vuodot sekä rikkoutuneet osat, jotka voivat aiheuttaa vaaraa käsittelyn ja myöhemmän purkamisen aikana.



Laitteeseen kiinnitetty merkki osoittaa, että laitetta ei saa pitää kotitalousjätteenä vaan että se on hävitettävä asianmukaisesti kaikkien ympäristöön ja ihmisiin kohdistuvien haittojen estämiseksi. Lisätietoja tuotteen kierrättämisestä saat ottamalla yhteyttä paikalliseen jälleenympäristöön tai edustajaan, huoltopalveluun tai paikallisiin jätehuoltoviranomaisiin.


Huom!

Kun laite puretaan osiin, kaikki merkinnät, tämä käsikirja ja muut laitetta koskevat asiakirjat on tuhottava.

12.2 Pakkauksen hävittäminen

Pakkausmateriaalit tulee hävittää laitteen käyttömaassa voimassa olevien määräysten mukaisesti. Kaikki pakkausmateriaalit ovat ympäristöystävällisiä.

Ne voidaan säilyttää turvallisesti, kierrättää tai polttaa asianmukaisessa jätteidenpolttolaitoksessa. Kierrätettävät muoviosat on merkitty alla olevien esimerkkien mukaisesti.

| | |
|---|--|
|  | Polyeteeni: <ul style="list-style-type: none"> • Ulkopakkaus • Ohjepussi |
|  | Polypropeeni: <ul style="list-style-type: none"> • Hihnat |
|  | Polystyreenivahto: <ul style="list-style-type: none"> • Kulmasuojukset |



Electrolux Professional AB
341 80 Ljungby, Sweden
www.electroluxprofessional.com