

# Instructions d'installation

## Laveuse-essoreuse

**WH6-6**  
Type W.55H..



**Electrolux**  
PROFESSIONAL



# Table des matières

## Table des matières

1	Règles de sécurité.....	5
1.1	Informations générales de sécurité.....	6
1.2	Utilisation commerciale uniquement.....	6
1.3	Droits d'auteur.....	6
1.4	Certification ergonomique.....	6
1.5	Symboles.....	7
2	Conditions de garantie et exclusions de la garantie.....	8
3	Caractéristiques techniques.....	9
3.1	Schéma.....	9
3.2	Caractéristiques techniques.....	10
3.3	Connexions.....	10
4	Configuration.....	11
4.1	Déballage.....	11
4.2	Instructions pour le recyclage de l'emballage.....	12
4.3	Choix de l'emplacement.....	13
4.4	Installation mécanique.....	14
5	Installation sur une embarcation.....	15
6	Raccordement de l'eau.....	17
7	Raccordement d'équipements de dosage externes.....	18
7.1	Raccordement des tuyaux.....	18
7.1.1	Machine équipée de raccords de tuyaux flexibles à l'arrière de la machine.....	18
7.1.2	Machine équipée d'un compartiment à détergent, sans raccord de flexible à l'arrière de la machine.....	19
7.2	Connexion électrique d'un équipement de dosage externe.....	20
7.2.1	Machine avec connecteurs.....	20
7.2.2	Machine sans connecteurs.....	21
7.2.3	Sorties.....	22
7.2.4	Entrées.....	23
8	Évacuation.....	24
9	Branchement électrique.....	25
9.1	Installation électrique.....	25
9.2	Connexions électriques.....	25
9.3	Raccordement de la machine.....	26
9.4	Fonctions des cartes E/S.....	28
9.4.1	Compteur de pièces externe/paiement centralisé (2A).....	28
9.4.2	Paiement centralisé (2B).....	29
9.4.3	Paiement centralisé (2C).....	30
9.4.4	Sorties des signaux de lessive et entrées des signaux de pause, de réservoir vide et réduction de prix (2D).....	31
9.4.5	Réservation/paiement centralisés (2F).....	32
10	À la première mise en service.....	33
10.1	Sélection de la langue.....	33
10.2	Réglage de l'heure et de la date.....	33
11	Contrôle du fonctionnement.....	34
12	Information sur l'évacuation.....	35
12.1	Recyclage et élimination de l'appareil.....	35
12.1.1	Recyclabilité.....	35
12.1.2	Procédure d'élimination de l'appareil / valorisation des composants/matériaux.....	35
12.2	Élimination de l'emballage.....	36

Le fabricant se réserve le droit de modifier sans préavis la conception et les matériaux employés.



## 1 Règles de sécurité

- L'entretien ne doit être effectué que par du personnel agréé.
- Utilisez uniquement des pièces détachées, des accessoires et des consommables autorisés.
- N'utiliser que des détergents destinés au lavage à l'eau des textiles. Ne jamais utiliser de produits de nettoyage à sec.
- La machine doit être raccordée au moyen de nouveaux flexibles. Ne pas réutiliser de flexibles usagés.
- Ne pas neutraliser les dispositifs de verrouillage de la porte.
- En cas de problème de fonctionnement, avertir le technicien responsable de la machine le plus vite possible, pour votre sécurité et celle des autres.
- **NE PAS MODIFIER CET APPAREIL.**
- En cas de mesures de service ou de remplacement de pièces, l'alimentation doit être déconnectée.
- Lorsque la puissance est coupée, l'opérateur doit vérifier que la machine est déconnectée (que la fiche est débranchée et reste dans cet état) de tout point auquel il a accès. Si ce n'est pas possible, en raison de la construction ou de l'installation de la machine, une déconnexion avec un système de verrouillage dans la position isolée doit être prévue.
- Conformément aux règles d'installation des câbles : montez un interrupteur multipolaire sur la machine pour simplifier l'installation et le fonctionnement.
- Si différentes tensions nominales ou différentes fréquences nominales (séparées par /) sont spécifiées sur la plaque signalétique de la machine, les instructions de réglage de l'appareil à la tension nominale ou à la fréquence nominale requise sont précisées dans le manuel d'installation.
- Pour les appareils fixes qui ne sont pas dotés d'un moyen de déconnexion du secteur avec séparation des contacts sur tous les pôles assurant une déconnexion totale en cas de surtension de catégorie III, prévoir le moyen de déconnexion à intégrer dans le câblage fixe, conformément aux règles relatives au câblage.
- Les ouvertures de la base ne doivent pas être bloquées par un tapis.
- Masse maximale de vêtements secs : 6 kg.
- Niveau de pression sonore d'émission pondéré A au niveau des postes de travail :
  - Lavage : <70 dB(A).
  - Extraction : <70 dB(A).
- Pression d'arrivée d'eau maximale : 1 000 kPa
- Pression d'arrivée d'eau minimale : 50 kPa
- Exigences supplémentaires pour les pays suivants : AT, BE, BG, HR, CY, CZ, DK, EE, FI, FR, DE, GR, HU, IS, IE, IT, LV, LT, LU, MT, NL, NO, PL, PT, RO, SK, SI, ES, SE, CH, TR, UK :
  - L'appareil peut être utilisé dans des lieux publics.
  - Cet appareil peut être utilisé par des enfants de 8 ans et plus et des personnes dont les capacités physiques, sensorielles et mentales sont réduites ou n'ayant aucune expérience ou connaissance de son fonctionnement, sous surveillance ou après avoir reçu des instructions d'utilisation de toute sécurité de l'appareil et à condition d'avoir compris les risques encourus. Ne pas laisser les enfants jouer avec

l'appareil. Le nettoyage et la maintenance à la charge de l'utilisateur ne doivent pas être effectués par des enfants sans surveillance.

- S'ils ne sont pas constamment surveillés, les enfants de moins de 3 ans doivent être tenus à l'écart.
- Exigences supplémentaires pour les autres pays :
  - Cet appareil n'est pas destiné à une utilisation par des personnes (y compris des enfants) dont les capacités physiques, sensorielles et mentales sont réduites, ou par des personnes n'ayant aucune expérience ou connaissance de son fonctionnement, sauf sous la surveillance ou après avoir reçu les consignes d'une personne responsable de leur sécurité. La machine n'étant pas un jouet, ne pas laisser les enfants sans surveillance.
  - Cet appareil n'est pas destiné à un usage domestique mais est conçu pour des applications similaires telles que : les cuisines du personnel dans les magasins, bureaux et autres environnements de travail, les fermes, l'usage par les clients dans les hôtels, motels et autres environnements résidentiels, les établissements de type bed and breakfast, les espaces à usage collectif dans les immeubles d'habitation ou dans les laveries automatiques.

### **1.1 Informations générales de sécurité**

La machine est exclusivement conçue pour le lavage à l'eau.

Ne pas asperger la machine d'eau.

Afin de protéger les composants électroniques (et autres) des dommages dus à la condensation, la machine devra être placée à température ambiante pendant 24 heures avant la première utilisation.

### **1.2 Utilisation commerciale uniquement**

La/les machines couvertes par ce manuel sont construites uniquement pour une utilisation commerciale et industrielle.

### **1.3 Droits d'auteur**

Le présent Manuel est exclusivement destiné à être consulté par l'opérateur et ne peut être remis à des tiers sans l'autorisation de la société Electrolux Professional AB.

### **1.4 Certification ergonomique**

Le corps humain est conçu pour le mouvement et l'activité, mais il peut endurer des blessures dues à des mouvements statiques et répétitifs ou à des mauvaises postures.

Les caractéristiques ergonomiques de votre produit, celles qui peuvent influencer votre interaction physique et cognitive avec lui, ont été évaluées et certifiées.

Un produit qui présente des caractéristiques ergonomiques remplit en fait certaines exigences ergonomiques spécifiques classées en trois domaines différents : polytechnique, biomédical et psychosocial (facilité d'utilisation et satisfaction).

Des essais spécifiques ont été réalisés avec des utilisateurs réels pour chacun de ces domaines. Le produit a été déclaré conforme aux critères d'acceptabilité ergonomique exigés par les normes.




Si plusieurs machines sont gérées par le même opérateur, les mouvements répétitifs se multiplient et, par conséquent, le risque biomécanique qui y est lié augmente de manière exponentielle.

Les risques éventuels liés à la posture sont l'interaction avec la poignée de porte si la machine n'est pas posée sur un socle.

Suivez les recommandations ci-dessous pour éviter aux opérateurs de se blesser.

- Posez la machine sur un socle plutôt que directement au sol de manière à ce que l'opérateur n'ait pas à se plier inutilement pour charger et vider la machine.  
La hauteur maximale suggérée pour les bases est de 300 mm.
- Prévoyez des chariots ou paniers appropriés pour le chargement, le déchargement et le transport.
- Si plusieurs machines sont gérées par le même opérateur, organisez une rotation des tâches sur le lieu de travail.

## 1.5 Symboles

	Attention !
	Prudence, haute tension
	Lisez les instructions avant d'utiliser la machine

## 2 Conditions de garantie et exclusions de la garantie

Si le produit acheté est couvert par une garantie, cette garantie sera conforme aux réglementations locales, sous réserve que le produit soit installé et utilisé aux fins pour lesquelles il a été conçu et selon les modalités décrites dans la documentation appropriée de l'équipement.

La garantie ne s'applique que si le client a utilisé des pièces détachées d'origine et procédé aux entretiens conformément à la documentation en matière d'utilisation et d'entretien mise à disposition sous format imprimé ou électronique par Electrolux Professional AB.

Electrolux Professional AB recommande vivement d'utiliser des détergents, produits de rinçage et détartrants agréés par Electrolux Professional AB afin d'obtenir des résultats optimum et maintenir le produit à son niveau d'efficacité maximum au fil du temps.

La garantie Electrolux Professional AB ne couvre pas :

- frais de déplacement du technicien pour livrer ou récupérer le produit ;
- installation ;
- formation à l'utilisation/au fonctionnement ;
- remplacement (et/ou fourniture) de pièces d'usure, sauf si ce remplacement résulte de vices de matériaux ou de fabrication signalés dans un délai d'une (1) semaine suivant l'identification de la défaillance ;
- correction du câblage externe ;
- correction de réparations non autorisées ou de dommages, défaillances ou dysfonctionnement provoqués et/ou résultant de ;
  - capacité insuffisante et/ou anormale des systèmes électriques (courant/tension/fréquence, y compris les pics et/ou les pannes) ;
  - inadéquation ou interruption de l'alimentation en eau, vapeur, air, gaz (y compris impuretés et/ou autres problèmes, non conformes avec les exigences techniques de chaque appareil) ;
  - pièces de plomberie, composants ou détergents non approuvés par le fabricant ;
  - négligence, utilisation abusive et/ou non-respect par le client des instructions d'utilisation et d'entretien décrites dans la documentation appropriée de l'équipement ;
  - procédures incorrectes ou insuffisantes d'installation, réparation, maintenance (y compris manipulations, modifications et réparations effectuées par des tiers ou tiers non autorisés) et modification des systèmes de sécurité ;
  - Utilisation de composants non d'origine (par exemple, pièces d'usure ou pièces détachées) ;
  - conditions ambiantes provoquant des contraintes thermiques (par exemple, surchauffe/gel) ou chimiques (par exemple, corrosion/oxydation) ;
  - insertion de corps étrangers dans le produit ou association de corps étrangers au produit ;
  - accidents ou force majeure ;
  - transport et manipulation, y compris rayures, bosses, éclats et/ou autres dégâts de la finition du produit, sauf spécifications contraires, si ces dégâts résultent de vices de matériaux ou de fabrication signalés dans un délai d'une (1) semaine suivant la livraison ;
- produit dont le numéro de série a été supprimé, modifié ou n'est plus facilement lisible ;
- remplacement d'ampoules, filtres et autres consommables ;
- accessoires et logiciel non approuvés ou spécifiés par Electrolux Professional AB.

La garantie ne couvre aucune activité de maintenance programmée (y compris les pièces nécessaires à cet effet), ni la fourniture de détergents, sauf spécifications contraires prévues par un quelconque accord local, en vertu de conditions locales.

Pour la liste des SAV agréés, consulter le site Web Electrolux Professional AB.

### 3 Caractéristiques techniques

#### 3.1 Schéma

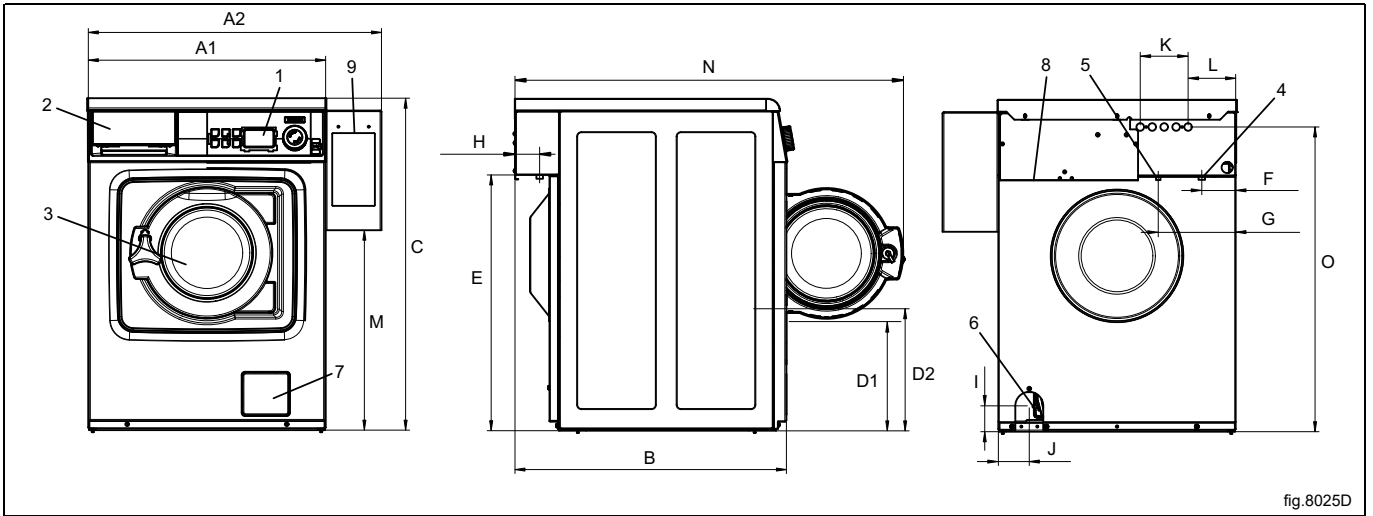


fig.8025D

1	Panneau de commande
2	Compartiment à lessive
3	Ouverture de la porte, $\varnothing$ 255 mm
4	Eau froide
5	Eau chaude
6	Vanne de vidange
7	Pompe de vidange
8	Branchement électrique
9	Machine à monnayeur

	A1	A2	B	C	D1	D2	E	F
mm	595	735	680	830*	285	310	640	85

	G	H	I	J	K	L	M
mm	195	50	65	80	120	120	500

	N	O
mm	975	765

\* Hauteur réglable : 25 mm.

### 3.2 Caractéristiques techniques

Poids, net	kg	100
Volume du tambour	litres	53
Diamètre du tambour	mm	452
Vitesse du tambour pendant le lavage	tr/min	35/54
Vitesse du tambour pendant l'essorage	tr/min	1450
Vitesse du tambour pendant l'essorage, modèle Marine	tr/min	1300
Facteur G, max.		530
Facteur G, max., modèle Marine		425
Chauffage : Électricité	kW	4,4
Chauffage : Eau chaude		x
Fréquence de la force dynamique	Hz	24,2
Charge au sol pour la puissance d'essorage max.	kN	1,2±0,3
Niveau de pression/puissance acoustique à l'essorage*	dB(A)	70/56
Niveau de pression/puissance acoustique au lavage*	dB(A)	56/42
Émission de chaleur de la puissance installée, max.	%	5

\* Niveau de puissance acoustique mesuré selon ISO 60704.

### 3.3 Connexions

Vannes d'eau	DN BSP	20 3/4"
Pression d'eau recommandée	kPa	200-600
Pression de fonctionnement continue	kPa	50-800
Capacité à 300 kPa	l/min	17
Vanne de vidange	∅ extérieur, mm	50
Capacité de vidange (vanne de vidange)	l/min	160
Capacité de vidange (pompe de vidange)	l/min	25

## 4 Configuration

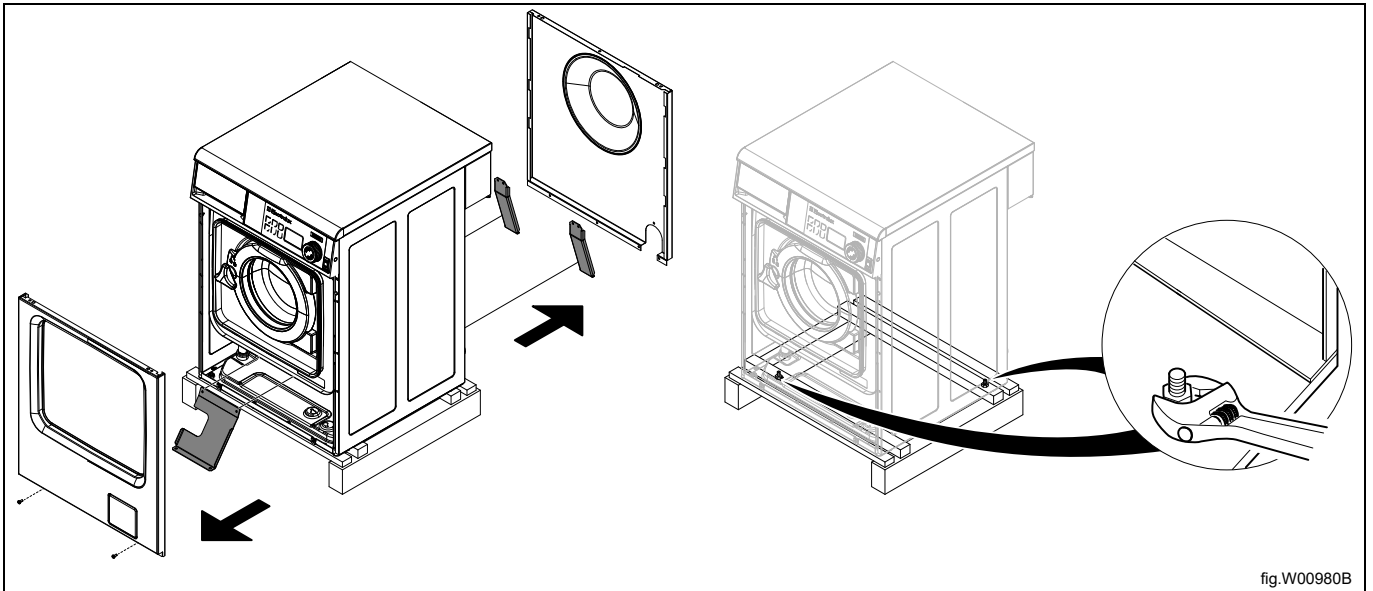
### 4.1 Déballage

Ôter le panneau avant en desserrant les deux vis situées sur le bord inférieur.

Enlever le panneau arrière en desserrant les vis.

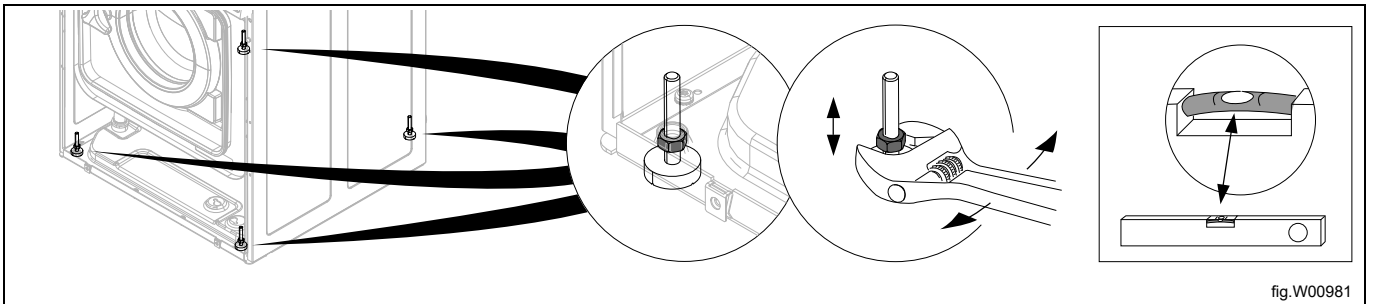
Ôter les trois supports de transport : un à l'avant et deux à l'arrière. Les conserver en cas de déplacement ultérieur de la machine.

Retirez les boulons entre la machine et la palette. Il y en a un sur la droite à l'avant de la machine et un autre sur la même diagonale à l'arrière de la machine.



Retirez la machine de la palette. Elle doit être soulevée dans le cadre du bas.

Montez les pieds de support compris à la livraison et mettez la machine à niveau.



Remonter les panneaux avant et arrière.

Placez la machine en position finale.

## 4.2 Instructions pour le recyclage de l'emballage

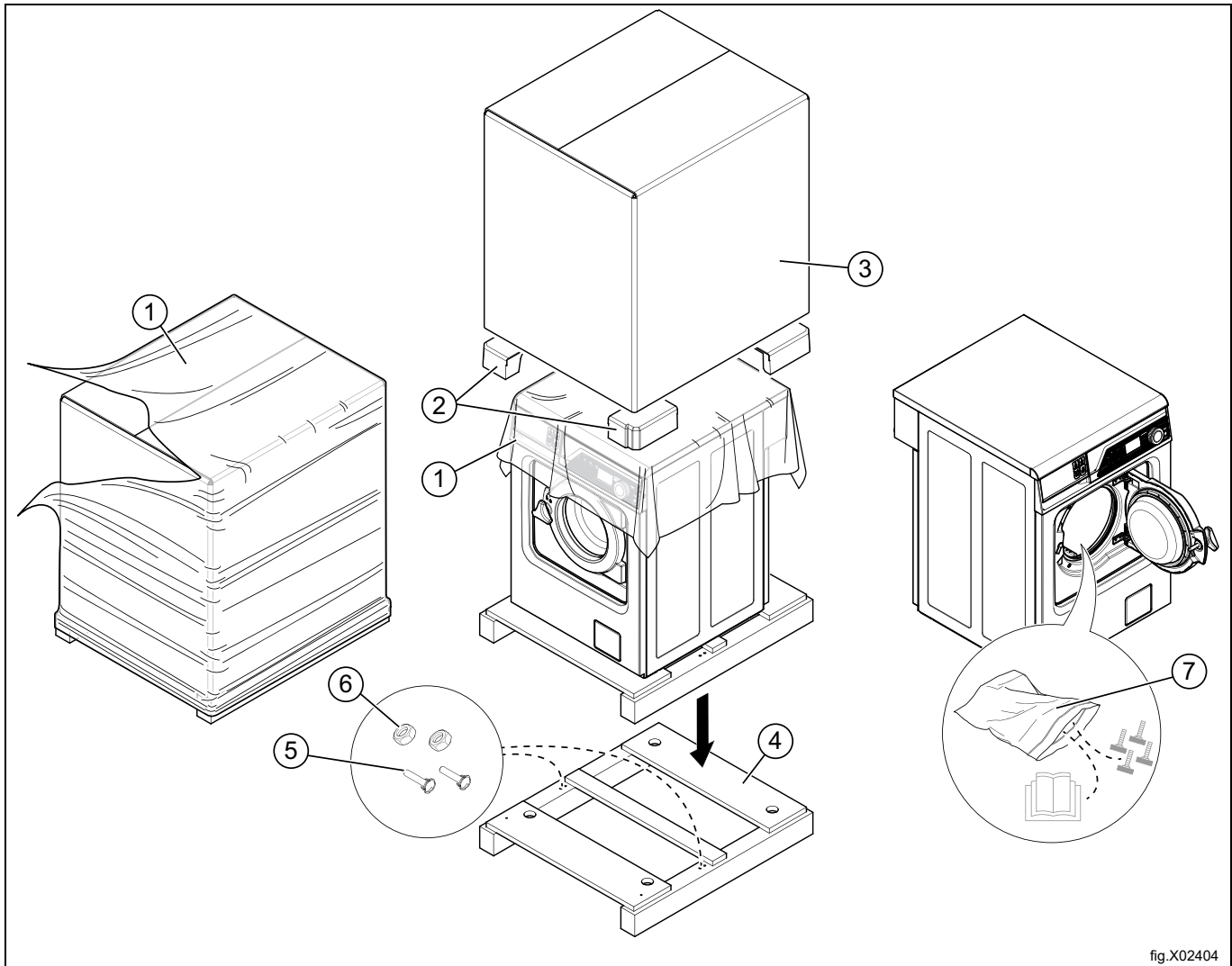


fig.X02404

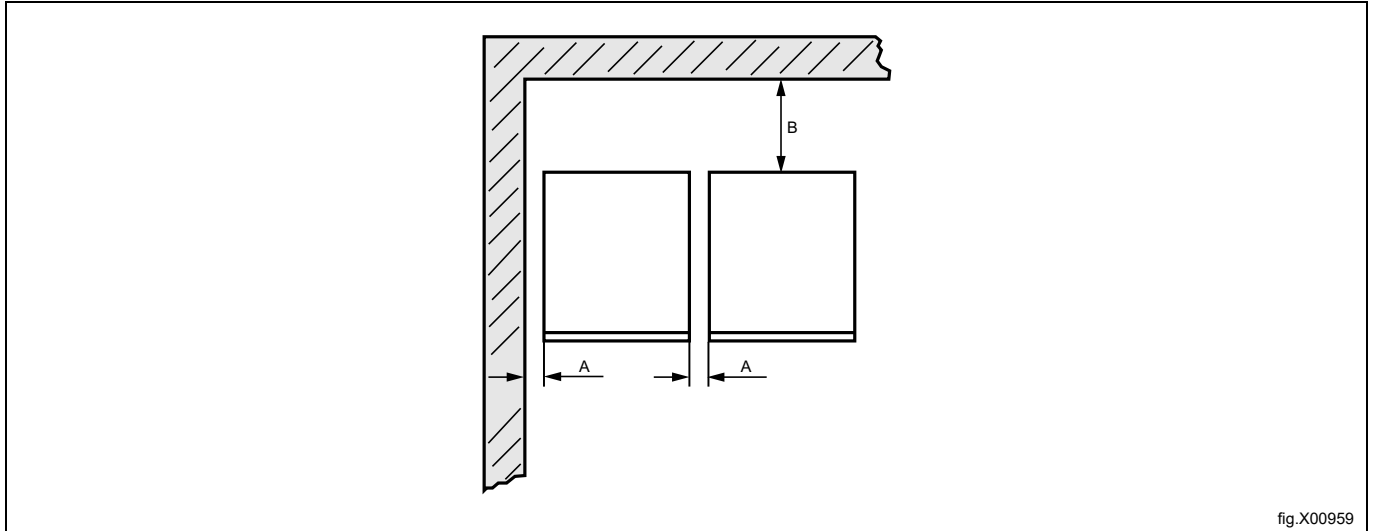
Fig.	Description	Code	Type
1	Film d'emballage	LDPE 4	Plastiques
2	Protections d'angle	PS 6	Plastiques
3	Emballage en carton	PAP 20	Papier
4	Palette	FOR 50	Bois
5	Vis	FE 40	Acier
6	Écrou	FE 40	Acier
7	Sac en plastique	PET 1	Plastiques

### 4.3 Choix de l'emplacement

Installez la machine près d'un siphon de sol ou d'un siphon ouvert.

La machine doit être placée de sorte qu'elle n'encombre pas l'espace où les utilisateurs et le personnel déambulent.

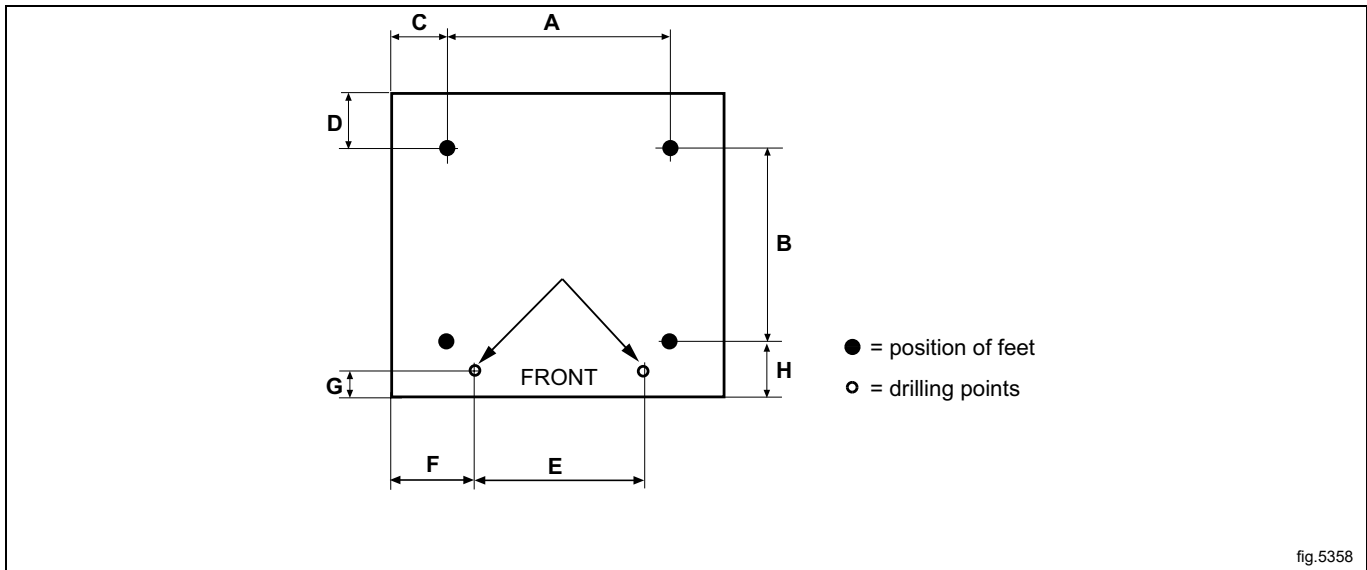
Le chiffre indique la distance minimum entre la machine et un mur et/ou d'autres machines. Le non-respect des distances prescrites complique l'accès pour les opérations de maintenance et d'entretien.



A	25 mm
B	500 mm

#### 4.4 Installation mécanique

Si la machine n'est pas destinée à être montée sur une base, elle doit être fixée au sol.  
Marquez et percez deux trous ( $\varnothing$  8 mm) de 40 mm de profondeur.



	A	B	C	D	E	F	G	H
mm	530	490	35	125	290	150	40	50

Placez la machine au-dessus des deux trous percés. Les orifices se trouvent à l'avant de la machine.

Mettez la machine à niveau grâce aux pieds. Vissez les pieds autant que possible avant de commencer à mettre la machine à niveau. La machine sera ainsi plus stable.

Insérez les boulons à expansion fournis dans les trous percés dans le sol. Positionnez les rondelles et les écrous et bien serrer.



Il est extrêmement important que la machine soit à niveau, tant latéralement qu'en profondeur.

## 5 Installation sur une embarcation



La valeur maximale est  $\pm 15^\circ$  pour le roulis et  $\pm 8^\circ$  pour le tangage.



La machine doit être positionnée comme indiqué sur le schéma.

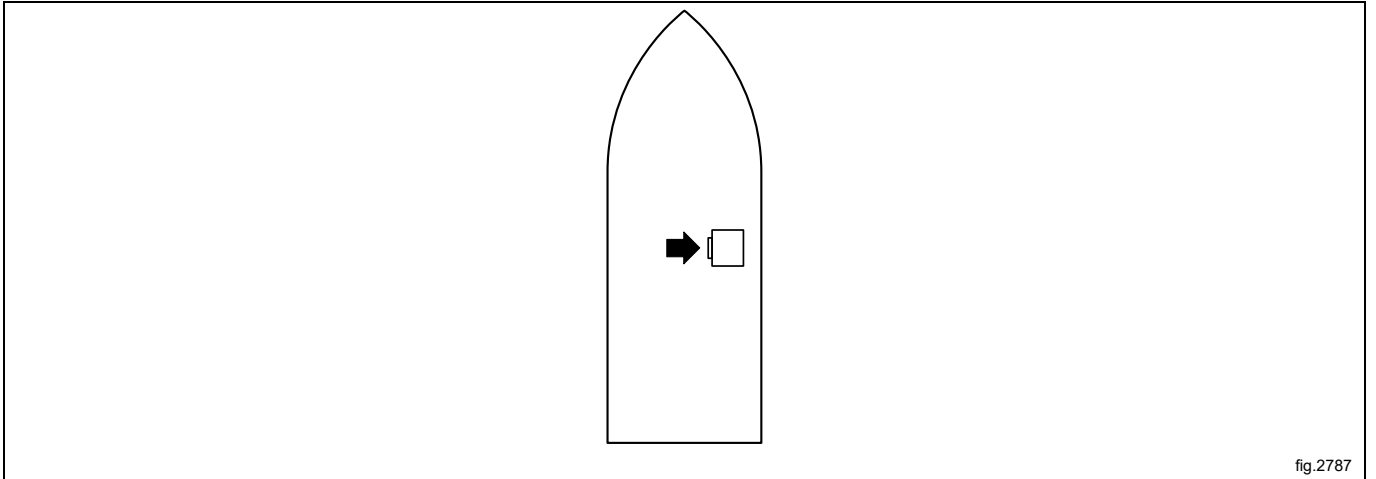


fig.2787

Pour garantir la stabilité de la machine, il est important de fixer la machine au sol.  
Marquez et percez deux trous (A) de  $\varnothing 8,5$  mm.

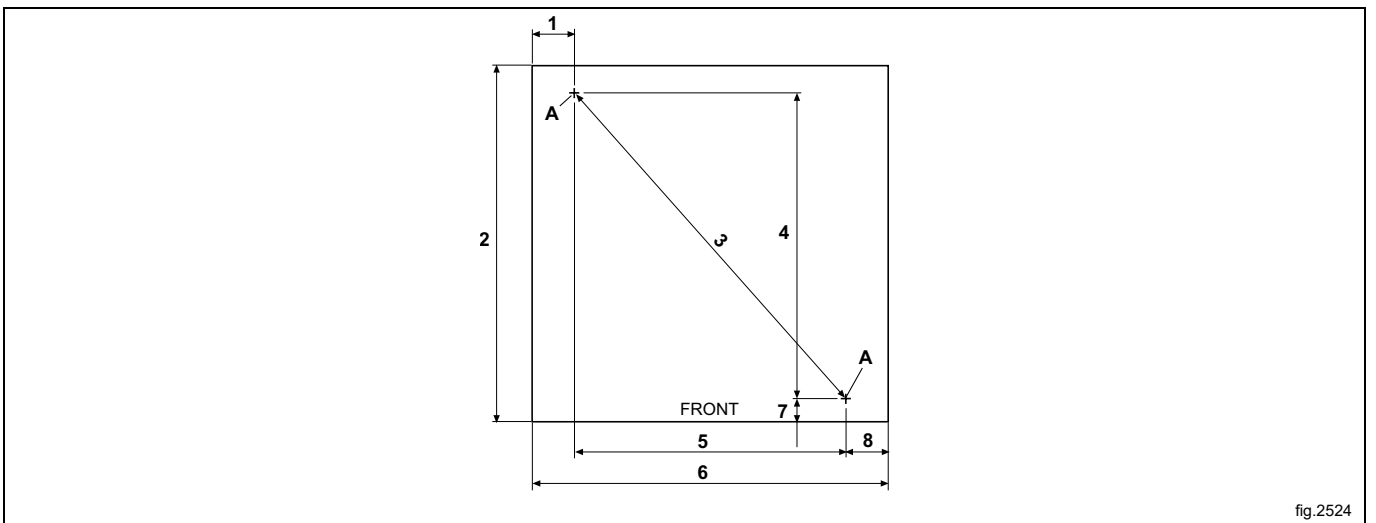


fig.2524

	1	2	3	4	5	6	7	8
mm	70	590	676	506	450	590	40	70

Fileter les trous à l'aide de boulons M10.

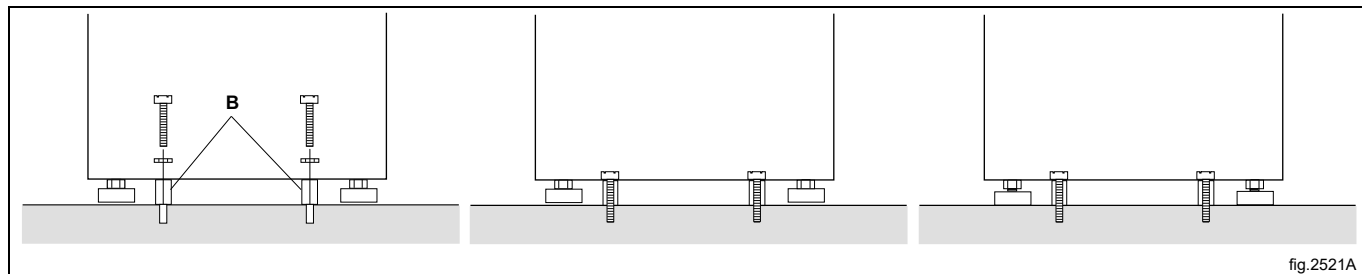
Remonter les quatre pieds de la machine au maximum.

Placer la machine à son emplacement.

Placer les entretoises (B) entre la machine et le sol.

Fixer la machine au sol en serrant les deux boulons.

Ajuster les pieds de la machine par rapport au sol et les verrouiller à l'aide des écrous.



## 6 Raccordement de l'eau

Tous les raccords de prise d'eau sur la machine doivent être munis de vannes d'arrêt manuelles et de filtres pour faciliter l'installation et la maintenance.

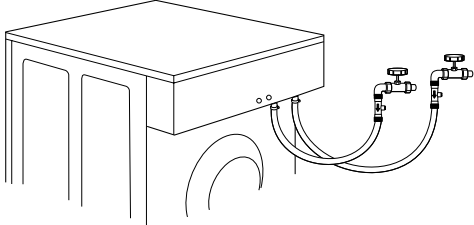
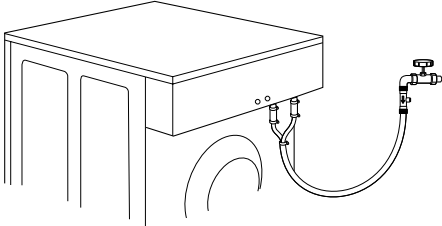
Les conduites d'eau et les flexibles doivent être nettoyés par rinçage avant l'installation.

La machine doit être raccordée au moyen de nouveaux flexibles. Ne pas réutiliser de flexibles usagés.

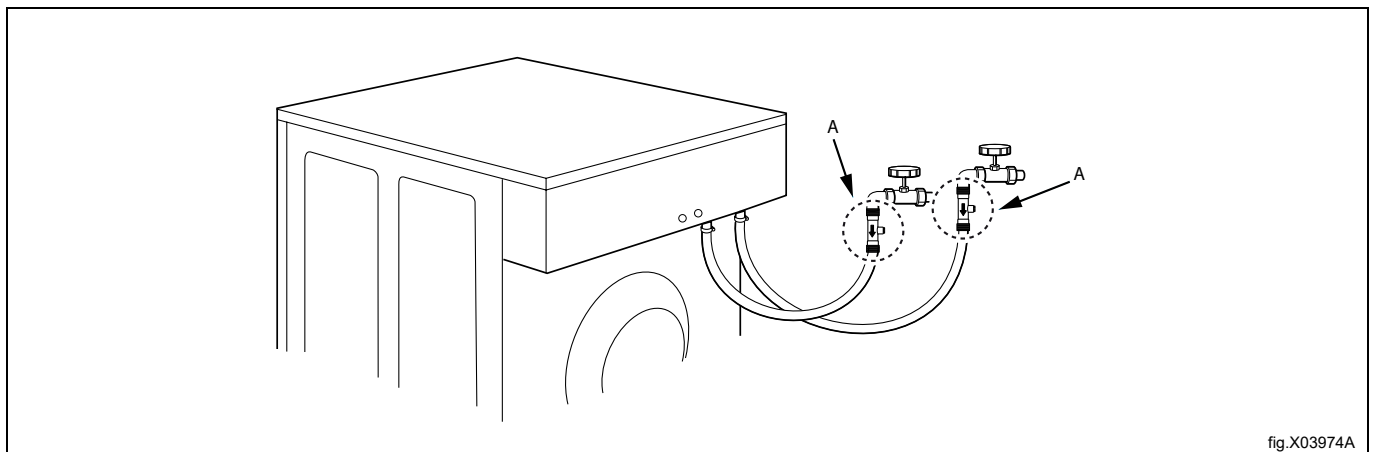
Les flexibles doivent être d'un type et d'une classe approuvés et être conformes à la norme IEC 61770 et à toutes réglementations locales applicables.

Après l'installation, les flexibles doivent former une légère courbe.

La machine peut être équipée d'un ou deux flexibles d'alimentation.

<p>Machine munie d'une entrée d'eau froide et d'une entrée d'eau chaude</p>	
<p>Si la machine est préparée pour de l'eau chaude et de l'eau froide, mais qu'il n'y pas d'eau chaude disponible, les deux vannes doivent être raccordées à l'eau froide.</p>	

Pays de l'UE : Une vanne à double clapet conforme à la norme EN 13959 et un tuyau d'entrée conforme à la norme EN 61770 doivent être installés pour chaque entrée (A).



Pression d'eau :

Pression de fonctionnement continue : 50–800 kPa (0,5-80 kp/cm<sup>2</sup>)

Maximum : 1000 kPa (10 kp/cm<sup>2</sup>)

Recommandé : 200–600 kPa (2–6 kp/cm<sup>2</sup>)

## 7 Raccordement d'équipements de dosage externes

### 7.1 Raccordement des tuyaux

#### 7.1.1 Machine équipée de raccords de tuyaux flexibles à l'arrière de la machine.

La machine est prête pour le raccordement de systèmes de dosage externes, de systèmes de réutilisation de l'eau, etc.

**EDS, Efficient Dosing System (dosage efficace) :**

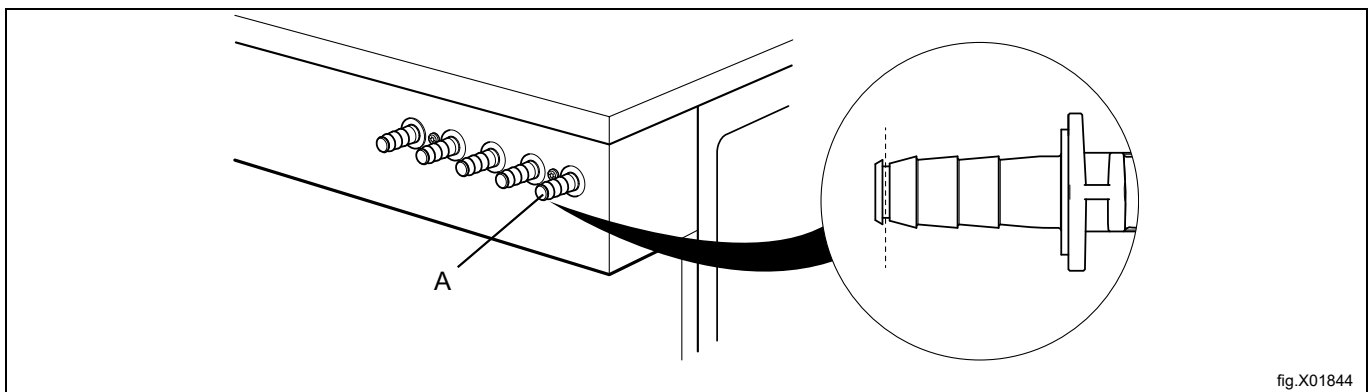
- Couper l'embout supérieur des raccords de tuyaux flexibles qui doivent être utilisés, comme illustré.
- Connectez les tuyaux flexibles aux tubulures.

**Venturi, Efficient Dosing System :**

#### **Note!**

**Branchez le flexible à la tubulure du port (A) uniquement.**

- Couper l'embout supérieur du tuyau flexible (A), comme illustré.
- Connectez le tuyau flexible à la tubulure (A).



Connectez toujours les tuyaux sur les connexions avec un collier de serrage.

Si les tuyaux sont fabriqués dans un matériau tendre tel que le silicone ou similaire, utilisez un collier de serrage pour attacher le tuyau sur le raccord. Si les tuyaux sont fabriqués dans un matériau dur, il n'est pas recommandé de serrer davantage la connexion à l'aide d'un collier.

Les flexibles doivent être protégés contre les arêtes vives.

#### **Note!**

**L'équipement pour le dosage externe ne doit être connecté que pour travailler sur la pression de la pompe et non sur la pression du réseau.**

### 7.1.2 Machine équipée d'un compartiment à détergent, sans raccord de flexible à l'arrière de la machine.

La machine est prête pour le raccordement de systèmes de dosage externes, de systèmes de réutilisation de l'eau, etc.

Les connexions se trouvent derrière le compartiment à détergent et sont fermés à la livraison. Ouvrir les connexions qui seront utilisées en perçant un trou à l'endroit où le tuyau flexible doit être branché.

#### Note!

Vérifier qu'il ne reste pas de bavures après le perçage. En éliminant les bavures, veiller à ce qu'elles ne tombent pas dans le compartiment à détergent.

**EDS, Efficient Dosing System (dosage efficace) :**

- Couper un  $\varnothing$  de 6 mm à travers les raccords de tuyaux flexibles qui doivent être utilisés, comme illustré.
- Brancher les tuyaux flexibles aux connexions de flexibles.

**Venturi, Efficient Dosing System :**

#### Note!

Brancher le flexible à la connexion de flexible, au niveau de l'orifice (A) uniquement.

- Percer un  $\varnothing$  de 6 mm à travers la connexion des tuyaux flexibles (B) qui doivent être utilisés, comme illustré.
- Brancher les tuyaux flexibles aux connexions de flexibles (B).

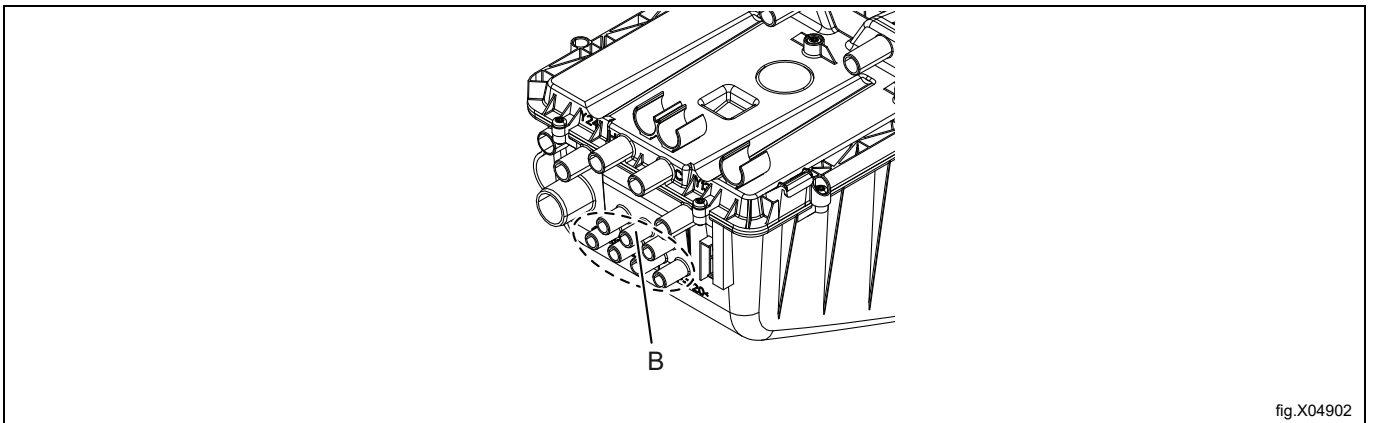


fig.X04902

Connectez toujours les tuyaux sur les connexions avec un collier de serrage.

Si les tuyaux sont fabriqués dans un matériau tendre tel que le silicone ou similaire, utilisez un collier de serrage pour attacher le tuyau sur le raccord. Si les tuyaux sont fabriqués dans un matériau dur, il n'est pas recommandé de serrer davantage la connexion à l'aide d'un collier.

Les flexibles doivent être protégés contre les arêtes vives.

#### Note!

L'équipement pour le dosage externe ne doit être connecté que pour travailler sur la pression de la pompe et non sur la pression du réseau.

## 7.2 Connexion électrique d'un équipement de dosage externe



L'alimentation électrique de l'équipement de dosage externe ne doit jamais être raccordée au bornier entrant de la machine ou aux connecteurs latéraux de la carte E/S.

### 7.2.1 Machine avec connecteurs

Raccordez le système de dosage externe aux connecteurs A et B sur la machine.

Branchez le câble de signal sur le connecteur B et l'alimentation sur le connecteur A.

Pour le système Efficient Dosing, les câbles sont livrés avec la machine.

Branchez le câble d'alimentation à la machine A et l'autre extrémité du câble avec le câble d'Efficient Dosing dans une boîte de connexion ou avec une prise et un réceptacle.

Connectez une extrémité du câble au contrôleur J2 d'Efficient Dosing et l'autre extrémité à la machine B.

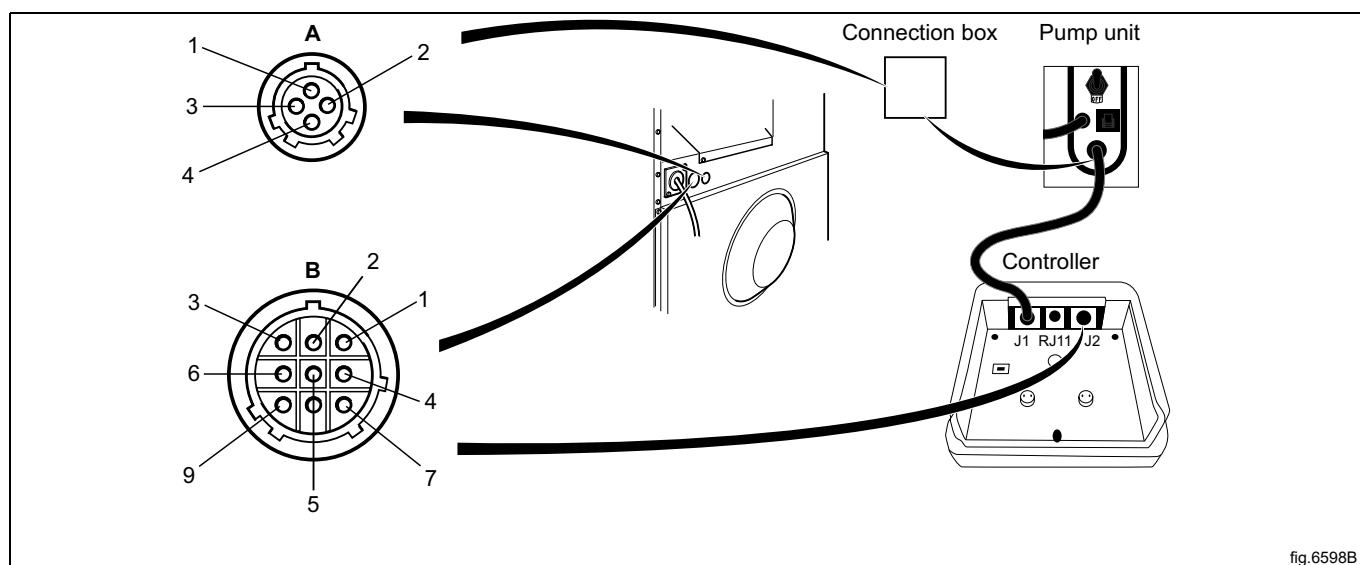


fig.6598B

A	
1	Ligne
2	Neutre
3	
4	Masse

B	
1	Neutre
2	Lancement d'un programme
3	Masse
4	Signal 2
5	Signal 3
6	Signal 4
7	Signal 5
8	Rx
9	Tx

### 7.2.2 Machine sans connecteurs

Connectez le système de dosage externe pour à la carte E/S qui se situe à droite de l'alimentation d'entrée. La carte E/S est dotée de connecteurs latéraux pour le raccordement de systèmes de dosage externes. Ces connecteurs latéraux peuvent être détachés pour raccorder des câbles.

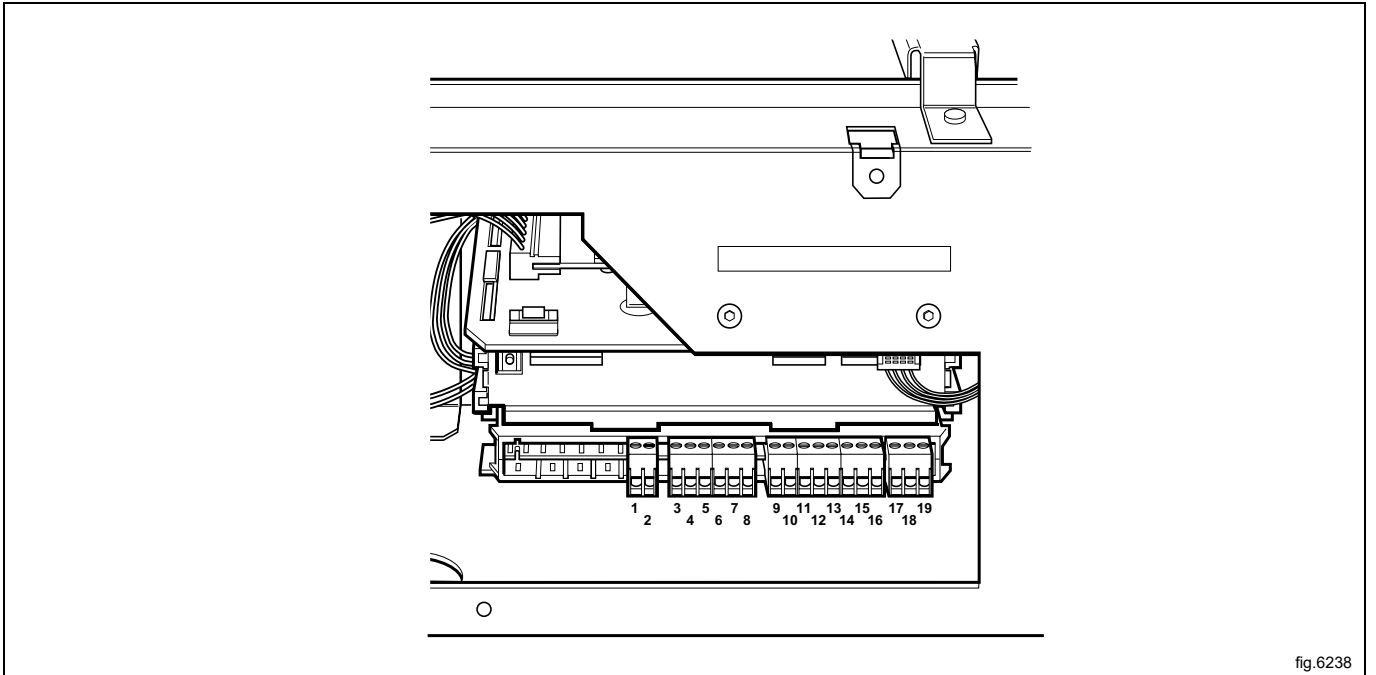


fig.6238

### 7.2.3 Sorties

Connectez l'alimentation externe (p. ex. 24 V CC) pour les alimentations de liquides externes aux connecteurs 9 et 10. Si une alimentation interne (depuis la machine) est utilisée, elle peut être tirée à partir des connecteurs 1 (N) et 2 (L) puis raccordée aux connecteurs 9 et 10, respectivement. Charge max. sur les sorties, 0,5 A.

Les signaux pour les alimentations de liquides externes 1 à 5 sont raccordés aux connecteurs 12 à 16, où :

- 12 = Signal 1
- 13 = Signal 2
- 14 = Signal 3
- 15 = Signal 4
- 16 = Signal 5

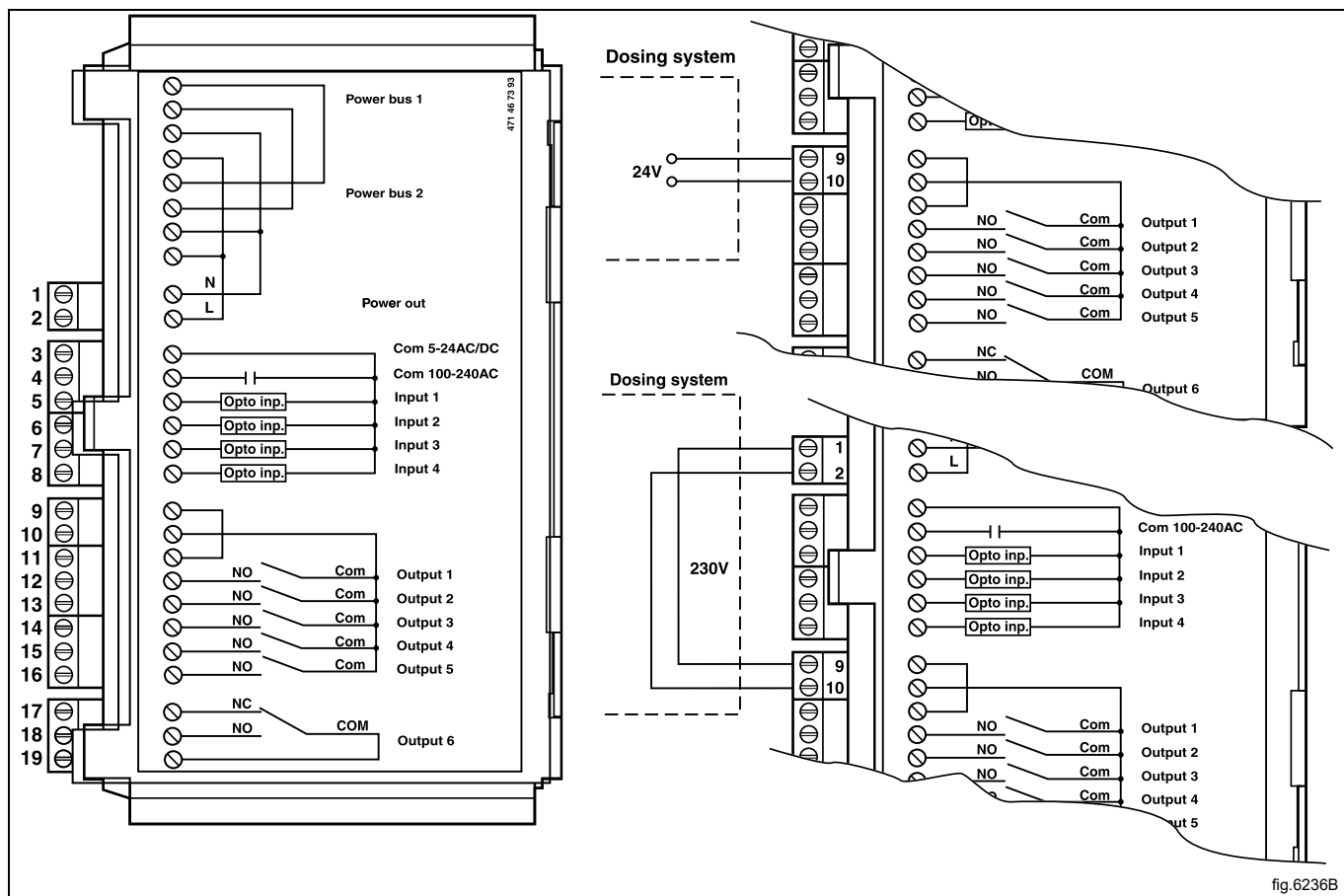


fig.6236B

	6M14	6F01	6R01	6F02	Autres programmes
Signal 1	-	Prélavage	Prélavage	Prélavage	Prélavage
Signal 2	Lavage principal	Lavage principal	Lavage principal	Lavage principal	Lavage principal
Signal 3	Adoucissant	Adoucissant	Adoucissant	Adoucissant	Adoucissant
Signal 4	Mop dernier rinçage	Désinfection	Dernier rinçage Pr 1	Lavage ppal	-
Signal 5	Javel	Javel	Javel	Javel	Javel

### 7.2.4 Entrées

Le niveau du signal peut être 5-24 V CC/CA ou 100-240 V CA. À 5-24 V, la référence du signal doit être raccordée au connecteur 3 et au connecteur 4 à 100-240 V. Ne pas mélanger de potentiels au niveau des entrées.

**Note!**

La carte E/S sera endommagée si la tension sur le connecteur 3 est excessive > 24V.

Le connecteur 8 peut être raccordé si le programme est en pause, par exemple pendant le dosage de la lessive. Cette figure illustre un exemple d'engagement de signal de pause de 24 V. Le programme sera interrompu pendant toute la durée d'activation du signal de pause (haut).

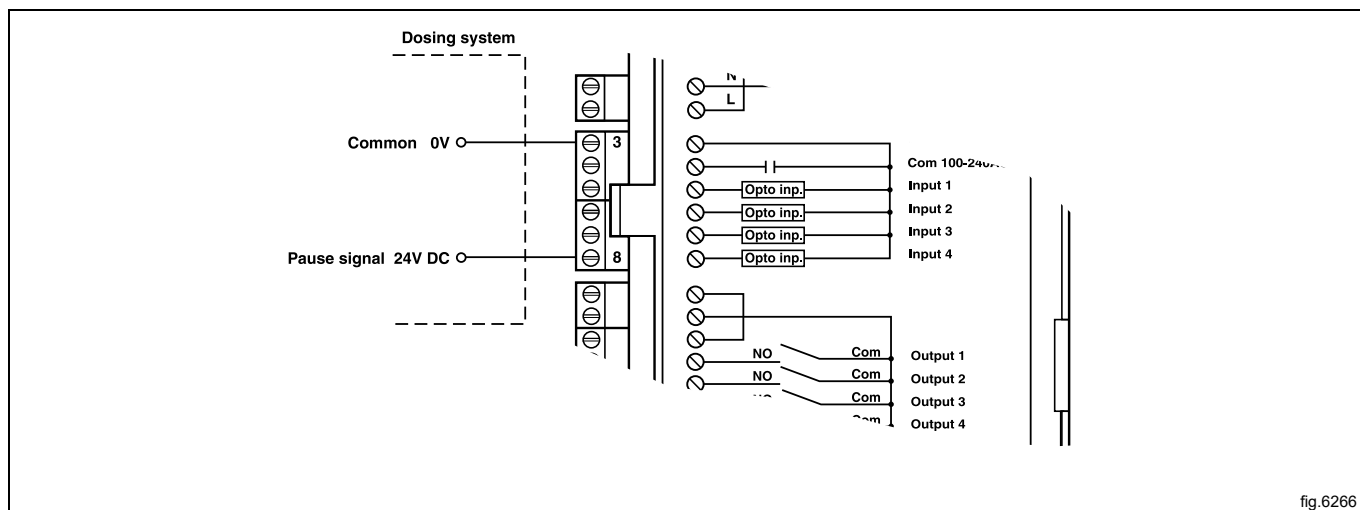


fig.6266

Lorsque le connecteur 7 est raccordé, un message d'erreur s'affiche si le réservoir de produits chimiques est vide. Le programme continue quand même.

Cette figure illustre un exemple d'engagement de contact ouvert normal.

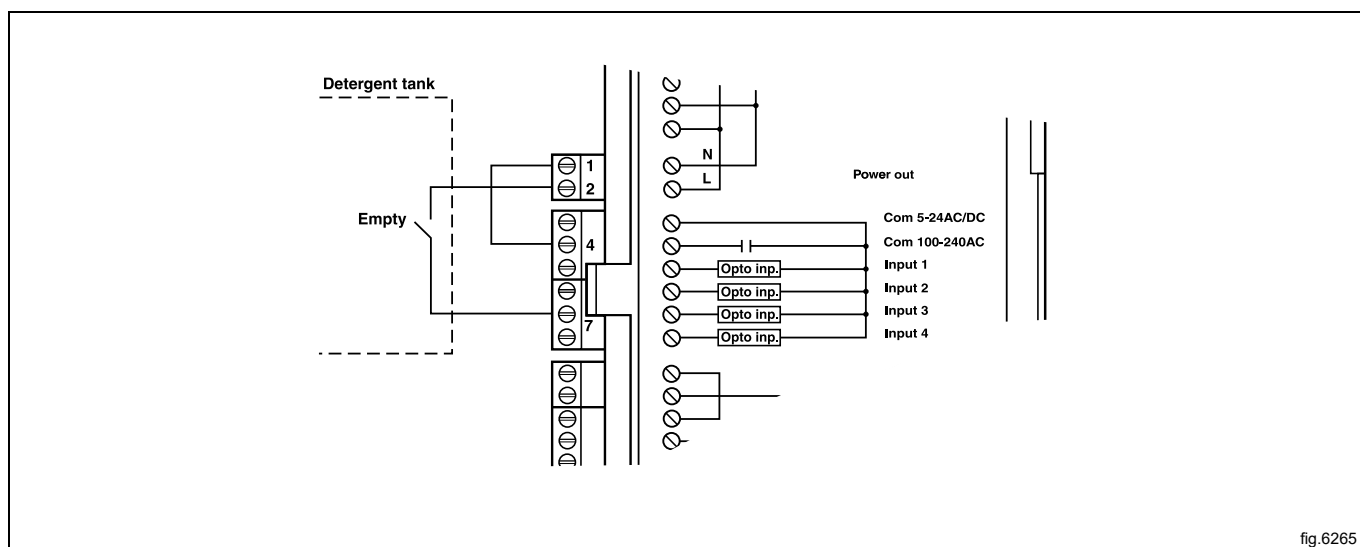
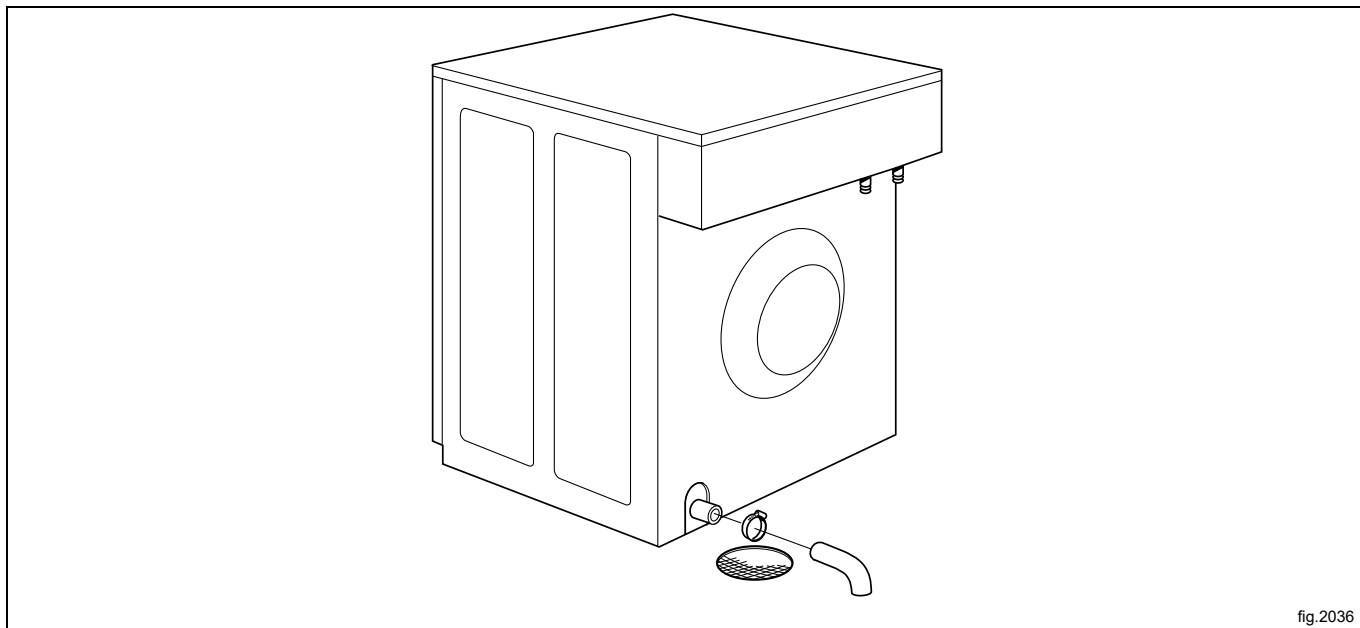


fig.6265

## 8 Évacuation

### Vanne de vidange

Le tuyau de vidange doit se situer au-dessus d'un siphon de sol, d'un conduit de vidange ou d'une évacuation similaire de sorte que la distance entre la sortie et l'évacuation soit au moins de 25 mm.

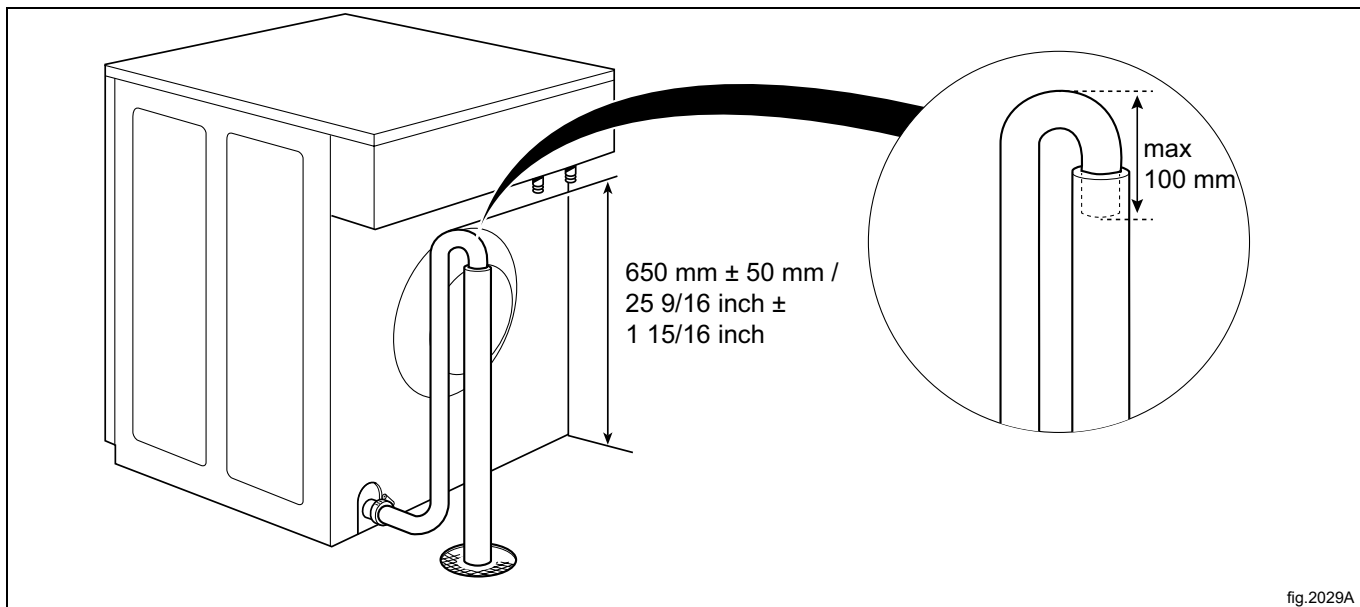


### Pompe de vidange

Le tuyau de vidange doit se situer au-dessus d'un siphon de sol, d'un conduit de vidange ou d'une évacuation similaire.

La partie la plus haute du flexible de vidange doit être placée comme indiqué sur le schéma.

S'assurer que le flexible ne présente pas de pliure.



## 9 Branchement électrique

### 9.1 Installation électrique



L'installation électrique ne doit être réalisée que par du personnel qualifié.

Conformément aux règles d'installation des câbles : montez un interrupteur multipolaire sur la machine pour simplifier l'installation et le fonctionnement.

Raccorder le câble de la machine à la prise.

Vérifier que la terre a été correctement raccordée.

Pour connaître les caractéristiques nominales du câble d'alimentation, consulter les réglementations locales. Le diamètre extérieur min. du câble d'alimentation est 10 mm.

Le câble de raccordement doit former une légère courbe.

### 9.2 Connexions électriques

Connexions électriques					
Solution de chauffage	Tension du secteur	Hz	Puissance de chauffage kW	Puissance totale kW	Fusible recommandé A
Chauffage électrique	220–240V 1N~	50/60	2,2/2,8	2,4/3,0	16
	220–240V 1N~	50/60	4,4	4,6	20
	220-230V 1N~	50/60	3.3/4.4	3.5/4.6	16/25
	220–240V 3~	50/60	4,4	4,6	16
	220–230V 3~	50/60	4,4	4,6	20
	380–415V 3N~	50/60	4,4	4,6	10
	380-400V 3~	50/60	3.3/4.4	3.5/4.6	10/10
	380-415V 3~	50/60	3,6	3,8	10
	440V/480 3~	50/60	4,0/4,4	4,3/4,7	10
Sans chauffage	100–240V 1/1N~	50/60	1	0,5	10

1. Dans ces cas, la puissance totale et le fusible recommandé ne dépendent pas de la puissance de chauffage.

### 9.3 Raccordement de la machine

La machine peut être commutée/reconnectée selon les options suivantes.

<p>Option de connexion 380–415V/3N~ 4.4 kW À chauffage électrique</p>	
<p>Option de connexion 380–415V/3~ 4.4 kW À chauffage électrique</p>	
<p>Option de connexion 208-240V/3~ 4.4 kW À chauffage électrique</p>	
<p>Option de connexion 208-240V/1~ 4.4 kW À chauffage électrique</p>	
<p>Option de connexion 208-240V/1N~ 4.4 kW À chauffage électrique</p>	
<p>Option de connexion 208-240V/1~ 2.2 kW À chauffage électrique</p>	
<p>Option de connexion 208-240V/1N~ 2.2 kW À chauffage électrique</p>	

<p>Option de connexion 208-240V/1~ 2.2 kW À chauffage électrique</p>	
<p>Option de connexion 208-240V/1N~ 2.2 kW À chauffage électrique</p>	
<p>Option de connexion 100-240V/1N~ Sans chauffage</p>	
<p>Option de connexion 100-240V/1~ Sans chauffage</p>	



Les reconnexions/commutations de ce type ne peuvent pas être réalisées sur les machines munies d'un transformateur.

La machine ne peut pas commuter de 50 Hz à 60 Hz et réciproquement.

Si la plaque signalétique de la machine n'indique par la nouvelle option de tension, cela doit être ajouté.

### 9.4 Fonctions des cartes E/S

Le schéma électrique peut être l'un des suivants :

#### 9.4.1 Compteur de pièces externe/paiement centralisé (2A)

Le signal reçu à partir des monnayeurs externes doit être une impulsion comprise entre 300-3000 ms (500 ms est recommandé) avec une pause d'au moins 300 ms (500 ms est recommandé) entre deux impulsions.

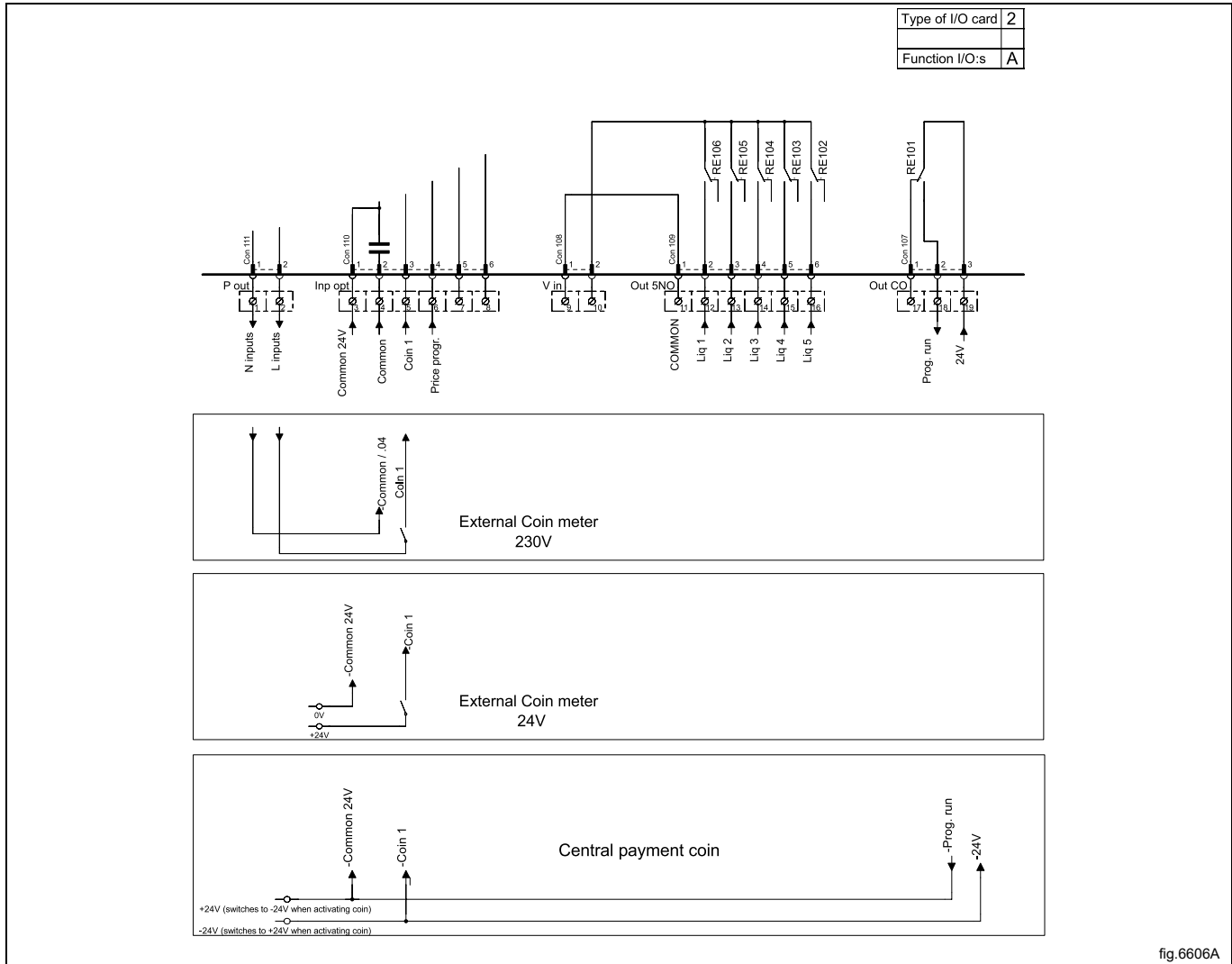


fig.6606A

9.4.2 Paiement centralisé (2B)

Pour démarrer la machine à partir d'un système de paiement centralisé, ce dernier doit transmettre une impulsion de démarrage à la machine. Cette impulsion peut être en 230 V ou 24 V. Pour recevoir un signal de retour une fois la machine démarrée, la connexion 19 doit être raccordée sur 230 V ou 24 V. Le signal de retour sur le connecteur 18 reste actif (haut) pendant tout le programme.

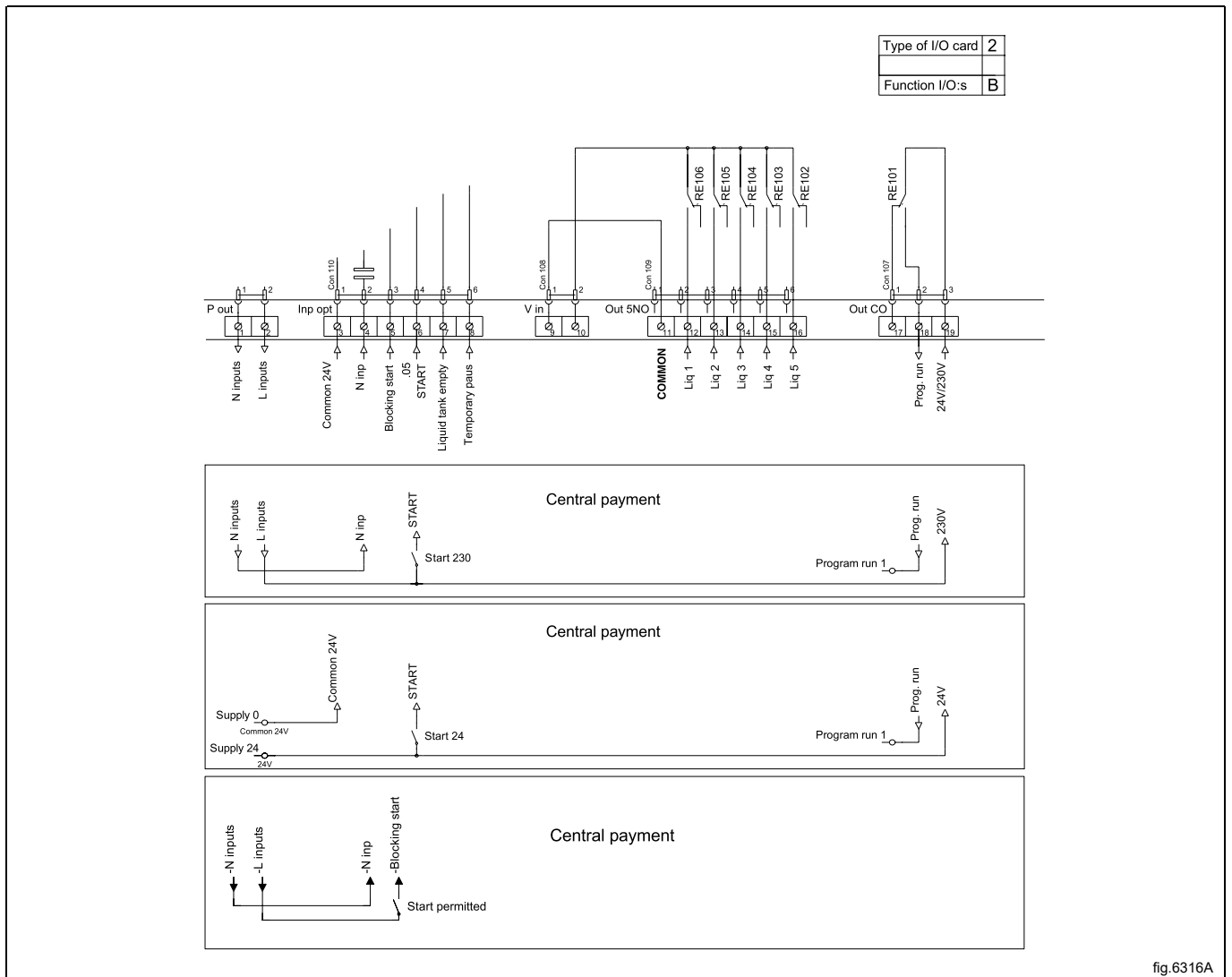


fig.6316A

9.4.3 Paiement centralisé (2C)

Le paiement centralisé ou système de réservation doit transmettre un signal actif (haut) à la machine une fois l'autorisation de démarrage de la machine accordée. Le signal doit rester actif (haut) jusqu'au démarrage de la machine. Un signal de retour sera présent sur le connecteur 18 et restera actif (haut) pendant la fermeture de la porte alors que le programme n'a pas démarré. Le signal de retour est alimenté en 230 V ou 24 V sur le connecteur 19.

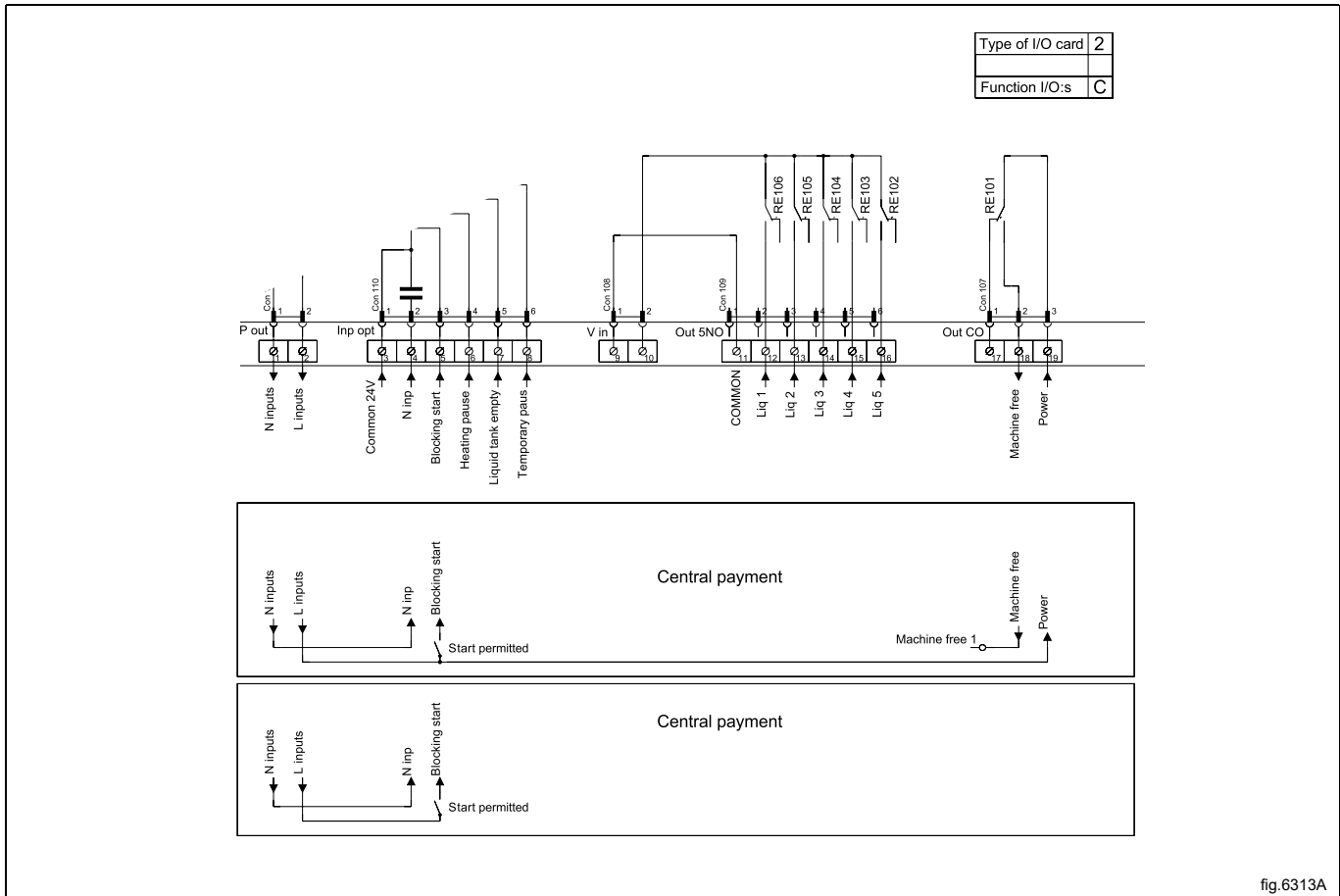


fig.6313A

### 9.4.4 Sorties des signaux de lessive et entrées des signaux de pause, de réservoir vide et réduction de prix (2D)

Cette figure illustre une fonction standard pour les machines équipées du logiciel de programmation de pièces. En maintenant un signal activé (haut) sur la connexion 5 (« Prix rouge »), il est possible de réduire le prix du programme. Cette fonction a de nombreuses utilisations, y compris la possibilité d'offrir des réductions pendant une période donnée de la journée. Tant que le signal reste actif (haut), le prix du programme est réduit du pourcentage entré dans le menu de programmation du prix.

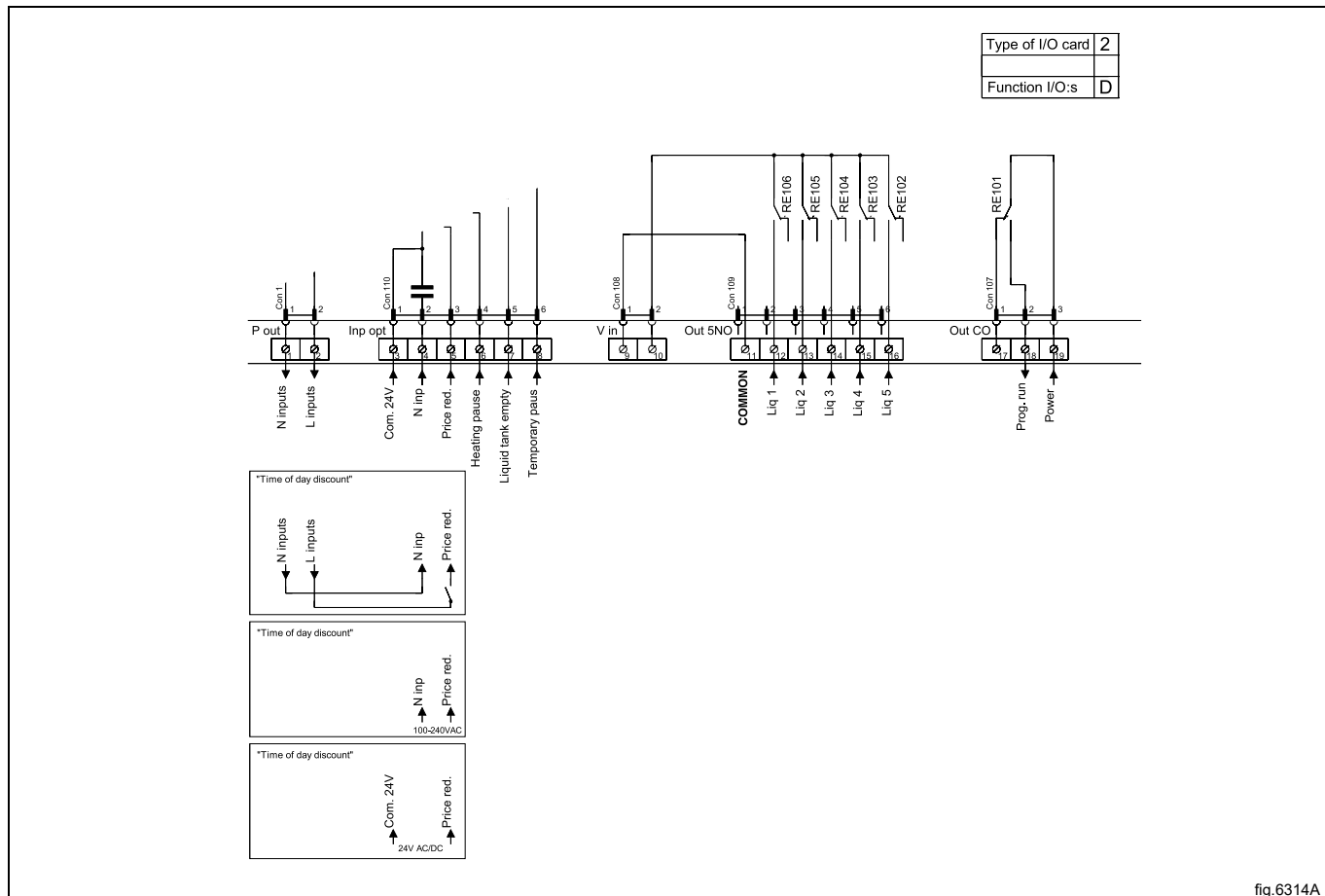


fig.6314A

9.4.5 Réserve/paiement centralisés (2F)

Le paiement centralisé ou système de réservation doit envoyer un signal actif (haut) à la machine une fois l'autorisation de démarrage de la machine accordée. Le signal doit rester actif (haut) jusqu'au démarrage de la machine. Un signal de retour sera présent sur la connexion 18 et restera activé (haut) pendant toute la durée du programme. Le signal de retour est alimenté en 230 V sur la connexion 19 ou en 24 V externe.

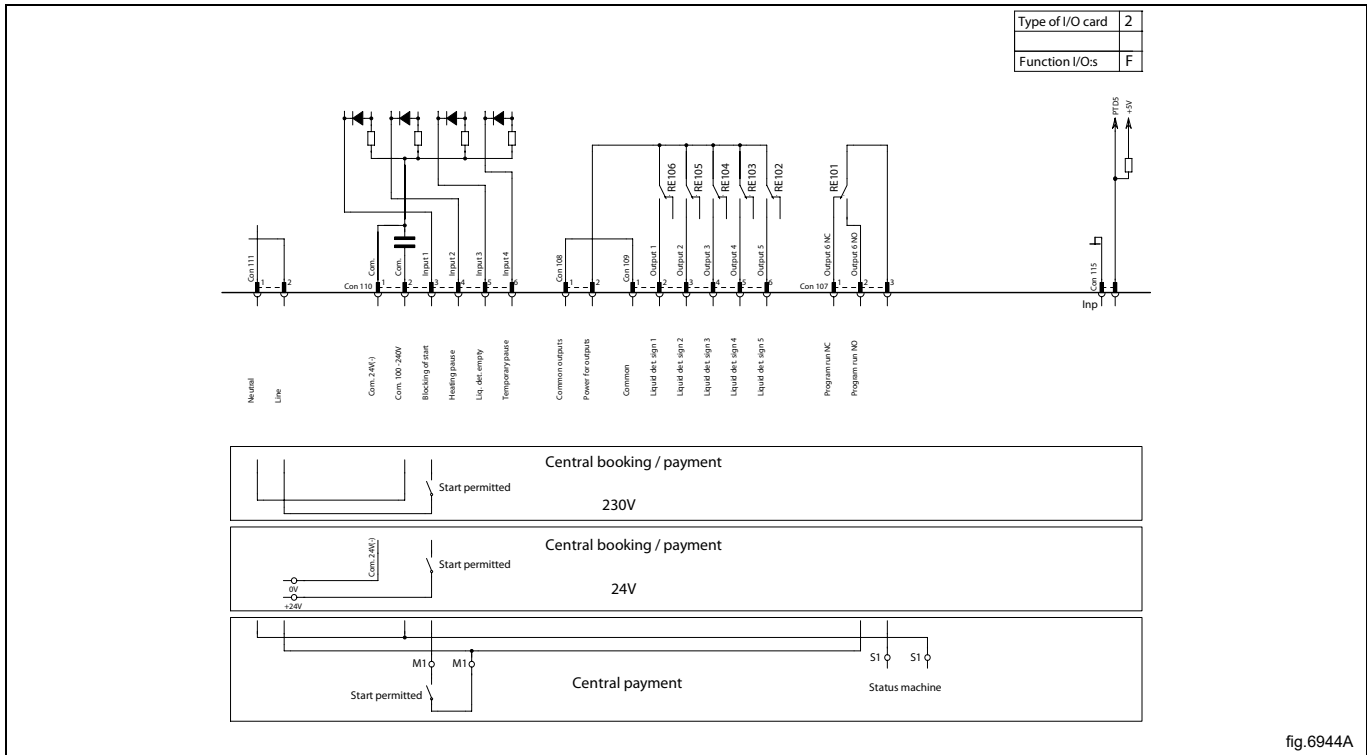


fig.6944A

## 10 À la première mise en service

Lorsque l'installation est terminée et la machine mise sous tension pour la première fois, vous devez effectuer les réglages suivants. Quand un réglage est terminé, vous passez automatiquement au suivant.

- Sélection de la langue
- Réglage de l'heure et de la date
- Activation/désactivation de l'alerte maintenance

Pour plus d'informations sur les réglages suivants, veuillez consulter le manuel de programmation et de configuration.

### 10.1 Sélection de la langue

Sélectionnez la langue à partir de la liste sur l'écran.

Ce sera la langue utilisée pour tous les messages affichés, les noms des programmes, etc.

### 10.2 Réglage de l'heure et de la date

Sélectionnez **OUI** et appuyez sur le bouton de commande pour accéder au menu **HEURE/DATE**.

Activez le menu **REGLAGE HEURE** et réglez l'heure correcte.

Sauvegardez les réglages.

Activez le menu **REGLAGE DATE** et réglez la date correcte. Commencez par régler l'année.

- Définissez l'année. Quittez pour continuer avec un appui long sur le bouton de commande.
- Définissez le mois. Quittez pour continuer avec un appui long sur le bouton de commande.
- Définissez le jour. Quittez avec un appui long sur le bouton de commande, puis enregistrez avec un appui long sur le bouton de commande.

Quittez le menu quand vous avez terminé.

## 11 Contrôle du fonctionnement



Doit être effectué par du personnel qualifié



Le fonctionnement doit être contrôlé une fois l'installation terminée et avant l'utilisation de la machine.

Ouvrez les vannes d'eau manuelles.

Démarrez un programme.

- Vérifiez que le tambour tourne normalement et qu'aucun bruit inhabituel ne se fait entendre.
- Vérifiez qu'il n'y a aucune fuite au niveau des branchements de l'alimentation en eau et de la vidange.
- Vérifiez que l'eau passe bien dans le compartiment à lessive.
- Vérifiez que la porte ne peut pas s'ouvrir lorsqu'un programme est en cours.

### Prêt pour utilisation

Si tous les tests sont concluants, la machine est prête à être utilisée.

Si certains tests ne sont pas concluants, que des défaillances ou des erreurs ont été détectées, contactez votre centre d'entretien/distributeur local.

## 12 Information sur l'évacuation

### 12.1 Recyclage et élimination de l'appareil

#### 12.1.1 Recyclabilité

Nos appareils sont réalisés avec un taux élevé de matériaux recyclables (comme de l'acier inox, du fer, de l'aluminium, de la tôle zinguée, du cuivre, etc.) qui peuvent être valorisés par des systèmes de recyclage locaux, conformément aux réglementations en vigueur dans le pays d'utilisation.

Les réglementations en matière d'élimination des déchets peuvent varier d'un pays à l'autre. Par conséquent, les appareils doivent être éliminés conformément à la législation et aux directives émises par les autorités compétentes dans le pays où l'appareil est mis hors service.

Les composants de l'appareil doivent être séparés et éliminés en fonction de leur matière (par exemple, métaux, huiles, graisses, plastiques, caoutchouc, laine de verre, gaz frigorigènes, plaques isolantes et autres matériaux isolants, laine de verre, LED, etc.), conformément aux réglementations locales et internationales en vigueur en matière de gestion des déchets.

Les compresseurs peuvent contenir des huiles et des fluides réfrigérants qui sont considérés comme déchets spéciaux et doivent être recyclés selon les réglementations locales.

#### 12.1.2 Procédure d'élimination de l'appareil / valorisation des composants/matériaux

Ce produit ne peut en aucun cas être éliminé simplement dans l'environnement à la fin de son cycle de vie ; il est impératif soit de l'éliminer conformément aux réglementations environnementales locales soit, de préférence, de le ramener entier dans un centre de recyclage agréé.

Tous les composants déposés, y compris les portes et autres parties structurelles, doivent être confiés avec l'appareil à un centre de démontage et de recyclage agréé.

Le centre de démontage/recyclage emploiera toutes les technologies et méthodes de pointe afin de démonter efficacement les produits pour les valoriser au maximum.

Il est à noter que les cartes à circuits imprimés, les moteurs électriques et autres composants identifiés dans la législation de l'Union européenne comme matières premières critiques à haut potentiel de valorisation doivent être traités séparément.

En cas de doutes ou de questions, toujours se référer au SAV de référence.

Avant d'éliminer l'appareil, vérifiez soigneusement son état physique et son état de préservation, en vérifiant la présence potentielle de fuites de liquides ou de gaz, ainsi que de pièces cassées susceptibles de présenter un risque pendant la manipulation et le démontage ultérieur.



Le symbole figurant sur le produit indique que ce produit ne doit pas être traité comme déchet ménager, mais doit être éliminé conformément aux réglementations en vigueur, afin d'éviter tout impact négatif sur l'environnement et la santé humaine. Pour plus d'informations sur le recyclage de ce produit, contacter l'agent ou le revendeur local, le SAV ou l'organisme local compétent pour l'élimination des déchets.




### Note!

**Au moment du démontage de l'appareil, les marquages, le présent Manuel et les autres documents relatifs à l'appareil devront être détruits.**

## 12.2 Élimination de l'emballage

Les emballages doivent être mis au rebut conformément aux réglementations en vigueur dans le pays d'utilisation de l'appareil. Tous les matériaux utilisés pour l'emballage sont compatibles avec l'environnement.

Ces composants peuvent être conservés, recyclés ou incinérés dans une usine d'incinération des déchets. Les pièces en plastique recyclables sont marquées comme dans les exemples suivants.

 PE	Polyéthylène : <ul style="list-style-type: none"><li>• Emballage extérieur</li><li>• Sachet contenant les instructions</li></ul>
 PP	Polypropylène : <ul style="list-style-type: none"><li>• Sangles</li></ul>
 PS	Mousse polystyrène : <ul style="list-style-type: none"><li>• Protections des arêtes</li></ul>





Electrolux Professional AB  
341 80 Ljungby, Sweden  
[www.electroluxprofessional.com](http://www.electroluxprofessional.com)