

Installatiehandleiding Wasautomaat

WH6-6
Type W.55H..



Electrolux
PROFESSIONAL

Inhoud

Inhoud

1	Veiligheid.....	5
1.1	Algemene veiligheidsinformatie.....	6
1.2	Alleen voor commercieel gebruik.....	6
1.3	Auteursrechten.....	6
1.4	Ergonomische certificering.....	6
1.5	Symbolen.....	7
2	Garantievoorwaarden en uitsluitingen.....	8
3	Technische gegevens.....	9
3.1	Tekening.....	9
3.2	Technische gegevens.....	10
3.3	Aansluitingen.....	10
4	Instellingen.....	11
4.1	Verwijdering verpakking.....	11
4.2	Recyclinginstructies voor verpakking.....	12
4.3	Plaatsing.....	13
4.4	Mechanische installatie.....	14
5	Montage op schepen.....	15
6	Wateraansluiting.....	17
7	Aansluiten van externe doseersystemen.....	18
7.1	Aansluiten van de slangen.....	18
7.1.1	Machine uitgerust met slangnippel aan de achterkant van de machine.....	18
7.1.2	Machine uitgerust met wasmiddelreservoir, zonder slangnippel aan de achterkant van de machine.....	19
7.2	Elektrische aansluiting van extern doseersysteem.....	20
7.2.1	Machine met aansluitingen.....	20
7.2.2	Machine zonder aansluitingen.....	21
7.2.3	Uitgangen.....	22
7.2.4	Ingangen.....	23
8	Afvoer aansluiting.....	24
9	Elektrische aansluitingen.....	25
9.1	Elektrische installatie.....	25
9.2	Elektrische aansluitingen.....	25
9.3	Machineaansluiting.....	26
9.4	Functies voor I/O-kaarten.....	28
9.4.1	Externe muntautomaat/centraal betalingssysteem (2A).....	28
9.4.2	Centraal betalingssysteem (2B).....	29
9.4.3	Centraal betalingssysteem (2C).....	30
9.4.4	Uitgangen voor wasmiddelsignalen en ingangen voor pauzeersignalen, signaal 'leeg' en korting (2D).....	31
9.4.5	Centraal boekings-/betalingssysteem (2F).....	32
10	Bij de eerste maal opstarten.....	33
10.1	Selecteer taal.....	33
10.2	Stel tijd en datum in.....	33
11	Controle van de werking.....	34
12	Informatie m.b.t. afvoeren.....	35
12.1	Recyclebaarheid en afvoer van het apparaat.....	35
12.1.1	Recycling.....	35
12.1.2	Procedure inzake afvoer van het apparaat en onderdelen / terugwinning van materiaal.....	35
12.2	Het weggooien van de verpakking.....	36

De fabrikant behoudt zich het recht voor om veranderingen in het ontwerp en de gebruikte materialen aan te brengen.

1 Veiligheid

- Reparaties mogen alleen door geautoriseerd personeel worden uitgevoerd.
- Er mogen alleen goedgekeurde reserveonderdelen, accessoires en verbruiksartikelen worden gebruikt.
- Gebruik alleen wasmiddel dat bedoeld is voor in water gewassen textiel. Gebruik nooit droogreinigingsmiddelen.
- De machine moet worden aangesloten met nieuwe waterslangen. Gebruikte waterslangen mogen niet gebruikt worden.
- Het deurslot van de machine mag onder geen enkele voorwaarde worden overbrugd.
- Als de machine een storing heeft, moet dit zo snel mogelijk gemeld worden aan de verantwoordelijke persoon. Dit is belangrijk, zowel voor uw eigen veiligheid als de veiligheid van anderen.
- **BRENG GEEN WIJZIGINGEN AAN IN DIT APPARAAT.**
- Bij het uitvoeren van service of het vervangen van onderdelen moet de stroom worden afgesloten.
- Wanneer de stroom is losgekoppeld, moet de operator controleren of de machine is losgekoppeld (dat de stekker is verwijderd en verwijderd blijft) vanaf elk punt waartoe hij toegang heeft. Indien dit niet mogelijk is, wordt omwille van de constructie of installatie van de machine een loskoppeling met een vergrendelingsstelsel in de geïsoleerde positie voorzien.
- Monteer in overeenstemming met de bedradingsvoorschriften vóór installatie van de machine een meerpolige schakelaar ten behoeve van installatie- en servicewerkzaamheden.
- Als er andere voltages of andere frequenties (gescheiden door een "/") op het typeplaatje van de machine worden vermeld, dan zijn instructies voor het aanpassen van het apparaat voor werking bij het vereiste voltage of de vereiste frequentie te vinden in de installatiehandleiding.
- Bij stationaire apparaten die niet zijn voorzien van middelen voor loskoppeling van het stroomnet met een contactscheiding in alle polen die zorgen voor volledige loskoppeling onder omstandigheden van overspanningscategorie III, moeten middelen voor loskoppeling worden opgenomen in de vaste bedrading in overeenstemming met de bedradingsvoorschriften.
- De openingen in de basis mogen niet worden afgesloten door een tapijt.
- Maximum gewicht van droge kleding: 6 kg.
- A-gewogen emissie geluidsdrukniveau op werkplekken:
 - Wassen: <70 dB(A).
 - Centrifugereren: <70 dB(A).
- Maximale watertoevoerdruk: 1000 kPa
- Minimale watertoevoerdruk: 50 kPa
- Bijkomende vereisten voor de volgende landen; AT, BE, BG, HR, CY, CZ, DK, EE, FI, FR, DE, GR, HU, IS, IE, IT, LV, LT, LU, MT, NL, NO, PL, PT, RO, SK, SI, ES, SE, CH, TR, UK:
 - De machine kan worden gebruikt in openbare ruimten.
 - Deze machine kan worden gebruikt door kinderen vanaf 8 jaar en door personen met een fysieke of geestelijke beperking of gebrek aan kennis en ervaring als ze

onder toezicht staan of instructies ontvangen over een veilig gebruik van de machine en de gevaren die daarmee gepaard zijn begrijpen. Kinderen mogen niet met de machine spelen. Het reinigen en het onderhoud mogen niet worden uitgevoerd door kinderen zonder toezicht.

- Kinderen onder de 3 jaar moeten uit de buurt worden gehouden, tenzij ze constant onder toezicht staan.
- Bijkomende vereisten voor andere landen:
 - Deze machine is niet bedoeld voor gebruik door personen (inclusief kinderen) met een fysieke of geestelijke beperking of gebrek aan kennis en ervaring, tenzij ze onder toezicht staan en instructies ontvangen over het gebruik van de machine van een persoon die verantwoordelijk is voor hun veiligheid. Kinderen moeten in de gaten gehouden worden, zodat ze niet met de machine spelen.
 - Dit apparaat is niet bedoeld voor gebruik in huishoudelijke toepassingen, maar is bedoeld voor gebruik in vergelijkbare toepassingen zoals: personeelskeukens in winkels, kantoren en andere werkomgevingen, boerderijen, door klanten in hotels, motels en andere residentiële omgevingen, bed & breakfast-omgevingen, gemeenschappelijke ruimtes in flatgebouwen of in wasserettes.

1.1 Algemene veiligheidsinformatie

De machine is alleen bedoeld voor in water gewassen textiel.

De machine niet afspuiten met water.

Om schade aan de elektronica (en andere onderdelen) te voorkomen, die kunnen ontstaan door condensatie, moet de machine gedurende 24 uur in kamertemperatuur worden geplaatst, voordat deze de eerste keer wordt gebruikt.

1.2 Alleen voor commercieel gebruik

De machine/machines die in deze handleiding wordt/worden besproken, is/zijn alleen gemaakt voor commercieel en industrieel gebruik.

1.3 Auteursrechten

Deze handleiding is uitsluitend bestemd voor raadpleging door de operator en kan uitsluitend afgegeven worden aan derden met toestemming van het bedrijf Electrolux Professional AB.

1.4 Ergonomische certificering

Het menselijk lichaam is gemaakt voor beweging en activiteit, maar er kan fysiek stressletsel optreden als gevolg van statische en herhaalde bewegingen of een onjuiste werkhouding.

De ergonomische kenmerken van uw product, die uw fysieke en cognitieve interactie daarmee kunnen beïnvloeden, zijn beoordeeld en gecertificeerd.

Een product met ergonomische kenmerken moet in feite voldoen aan specifieke ergonomische vereisten, op drie verschillende gebieden: Polytechnisch, Biomedisch en Psychosociaal (bruikbaarheid en tevredenheid)

Voor elk van deze gebieden zijn specifieke testen met echte gebruikers uitgevoerd. Het product voldeed daarom aan de ergonomische acceptatiecriteria die door de normen worden vereist.




In het geval dat meerdere machines door dezelfde operator worden beheerd, neemt het aantal herhaalde bewegingen toe en als gevolg daarvan neemt het daarmee samenhangende biomechanische risico exponentieel toe.

De mogelijke risico's die samenhangen met lichaamshouding zijn de interactie met de deurhendel in het geval dat de machine niet op een basis is geplaatst.

Volg de onderstaande aanbevelingen om lichamelijk letsel bij operators zo veel mogelijk te vermijden.

- Plaats de machine op een basis in plaats van rechtstreeks op de vloer, zodat de operator niet onnodig zijn/haar rug hoeft te buigen bij het inladen en uitladen van de machine.
De geadviseerde minimumhoogte van de bases is 300 mm.
- Zorg voor geschikte karren of manden voor het inladen, uitladen en voor transport.
- Zorg voor afwisseling van taken op de werkvloer in het geval dat meerdere machines door dezelfde operator worden beheerd.

1.5 Symbolen

	Voorzichtig
	Let op, hoogspanning
	Lees de instructies voordat u de machine gebruikt

2 Garantievoorwaarden en uitsluitingen

Als de aanschaf van dit product garantiedekking omvat, wordt garantie geboden die in overeenstemming is met plaatselijke verordeningen en die van toepassing is op het product dat geïnstalleerd en gebruikt wordt voor de doeleinden waarvoor het is ontworpen, en zoals beschreven in de van toepassing zijnde documentatie van de apparatuur.

De garantie is van toepassing in het geval dat de klant uitsluitend originele reserveonderdelen heeft gebruikt en onderhoud heeft uitgevoerd in overeenstemming met de documentatie van Electrolux Professional AB voor gebruikers en onderhoud, die op papier of in elektronisch formaat beschikbaar zijn gemaakt.

Electrolux Professional AB adviseert ten sterkste om door Electrolux Professional AB goedgekeurde reinigings-, spoel- en ontkalkingsmiddelen te gebruiken om optimale resultaten te verkrijgen en de efficiëntie van het product in de tijd te behouden.

Het volgende wordt niet gedekt door de garantie van Electrolux Professional AB:

- kosten voor onderhoudsritten om het product af te leveren en op te halen;
- installatie;
- training over het gebruik/de bediening;
- vervanging (en/of levering) van reserveonderdelen, tenzij als gevolg van defecten in materialen of vakmanschap die binnen één (1) week na de storing zijn gemeld;
- correctie van externe bedrading;
- correctie van niet-geautoriseerde reparaties evenals schade, storingen en inefficiënties die worden veroorzaakt door en/of het gevolg zijn van:
 - onvoldoende en/of abnormale capaciteit van de elektrische systemen (stroomsterkte/spanning/frequentie, met inbegrip van pieken en/of stroomstoringen);
 - onvoldoende of onderbroken watertoevoer, stoom, lucht, gas (inclusief verontreinigende stoffen en/of andere aspecten die niet voldoen aan de technische vereisten voor elke machine);
 - loodgietersonderdelen, onderdelen of verbruikbare schoonmaakproducten die niet zijn goedgekeurd door de fabrikant;
 - verwaarlozing, verkeerd gebruik, misbruik of niet houden aan de gebruiks- en verzorgingsinstructies die beschreven worden in de bijbehorende documentatie van de apparatuur door de klant;
 - onjuiste of slechte: installatie, reparatie, onderhoud (inclusief knoeien, wijzigingen en reparaties die worden uitgevoerd door derden die niet geautoriseerd zijn) en wijzigingen aan de veiligheidssystemen;
 - Het gebruik van niet-originele onderdelen (bijv. verbruiksproducten, slijtage of reserveonderdelen);
 - omgevingscondities die thermische (bijv. oververhitting/bevriezing) of chemische (bijv. corrosie/oxidatie) stress veroorzaken;
 - vreemde voorwerpen die in het product worden geplaatst of daarop worden aangesloten;
 - ongelukken of overmacht;
 - transport en hantering, inclusief krassen, deuken, kerven en/of andere schade aan de afwerking van het product, tenzij dergelijke schade het gevolg is van defecten in materialen of vakmanschap en binnen één (1) week na aflevering wordt gemeld, tenzij anders overeengekomen;
- product met originele serienummers die verwijderd of gewijzigd zijn of niet gemakkelijk vastgesteld kunnen worden;
- vervanging van lampen, filters of verbruiksartikelen;
- alle accessoires en software die niet zijn goedgekeurd of niet gespecificeerd worden door Electrolux Professional AB.

Tot de garantie behoren geen geplande onderhoudsactiviteiten (met inbegrip van de daarvoor benodigde onderdelen) of de levering van reinigingsmiddelen, tenzij specifiek gedekt binnen een plaatselijke overeenkomst die onderhevig is aan plaatselijke algemene voorwaarden.

Controleer de website van Electrolux Professional AB voor de lijst met erkende klantenservices.

3 Technische gegevens

3.1 Tekening

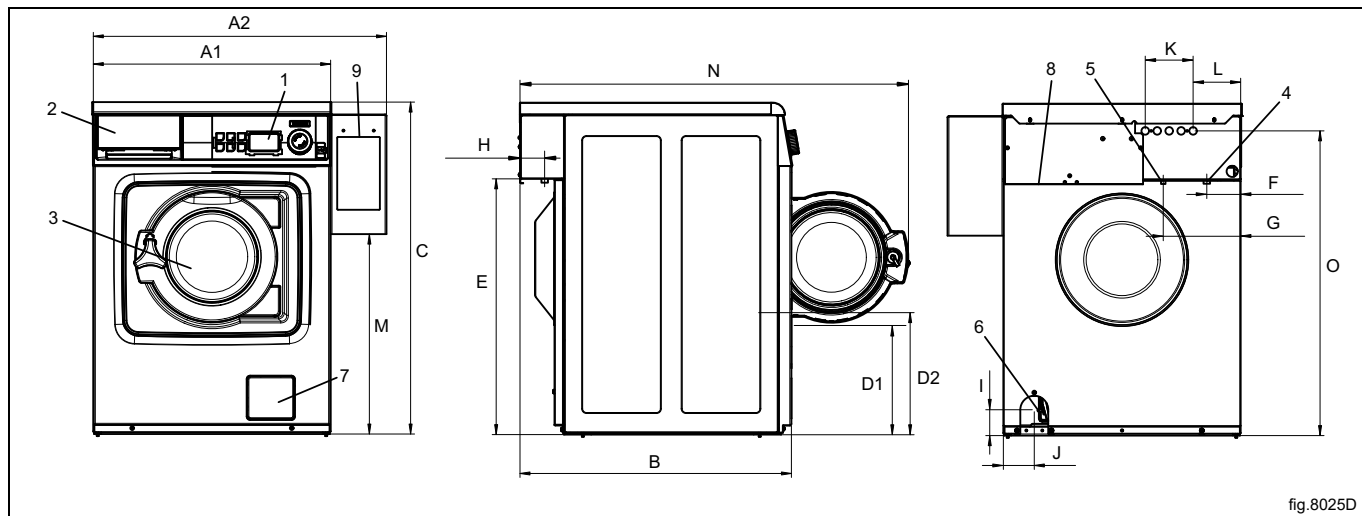


fig.8025D

1	Bedieningspaneel
2	Wasmiddelreservoir
3	Deuropening, \varnothing 255 mm
4	Koud water
5	Heet water
6	Afvoerklep
7	Afvoerpomp
8	Elektrische aansluitingen
9	Betaalsysteem

	A1	A2	B	C	D1	D2	E	F
mm	595	735	680	830*	285	310	640	85

	G	H	I	J	K	L	M
mm	195	50	65	80	120	120	500

	N	O
mm	975	765

* Verstelbare hoogte: 25 mm.

3.2 Technische gegevens

Gewicht, netto	kg	100
Volume trommel	liter	53
Diameter trommel	mm	452
Trommeltoerental tijdens wassen	rpm	35/54
Trommeltoerental tijdens centrifugeren	rpm	1450
Trommeltoerental tijdens centrifugeren, scheepsmodel	rpm	1300
G-factor, max.		530
G-factor, max., scheepsmodel		425
Verwarming: Elektriciteit	kW	4,4
Verwarming: Heet water		x
Frequentie van de dynamische kracht	Hz	24,2
Belasting vloer bij max. centrifugeren	kN	1,2 ± 0,3
Geluidsvermogen-/drukkniveau bij centrifugeren*	dB(A)	70/56
Geluidsvermogen-/drukkniveau bij wassen*	dB(A)	56/42
Warmte-emissie van geïnstalleerd vermogen, max	%	5

* Geluidsdrukkniveaus gemeten volgens ISO 60704.

3.3 Aansluitingen

Waterkleppen	DN BSP	20 3/4"
Aanbevolen waterdruk	kPa	200-600
Continue bedrijfsdruk	kPa	50-800
Capaciteit bij 300 kPa	l/min.	17
Afvoerklep	∅ buiten mm	50
Afvoercapaciteit (afvoerklep)	l/min	160
Afvoercapaciteit (afvoerpomp)	l/min	25

4 Instellingen

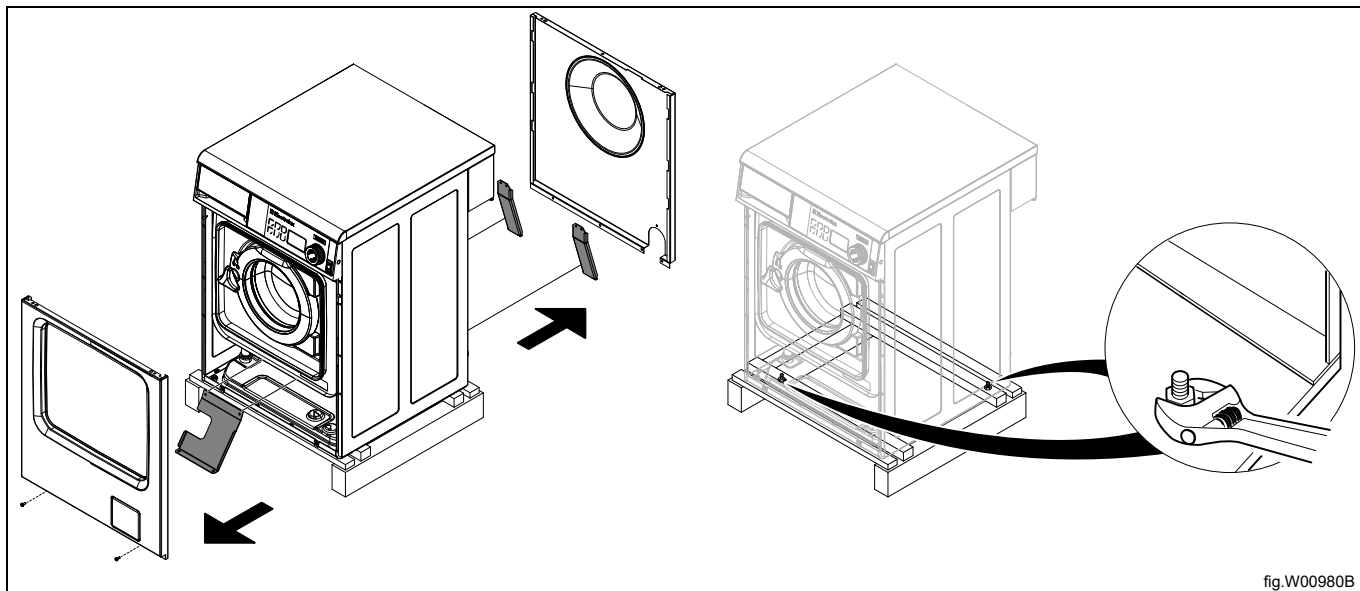
4.1 Verwijdering verpakking

Verwijder het voorpaneel door de twee schroeven in de onderste rand los te draaien.

Verwijder het achterpaneel door de schroeven los te draaien.

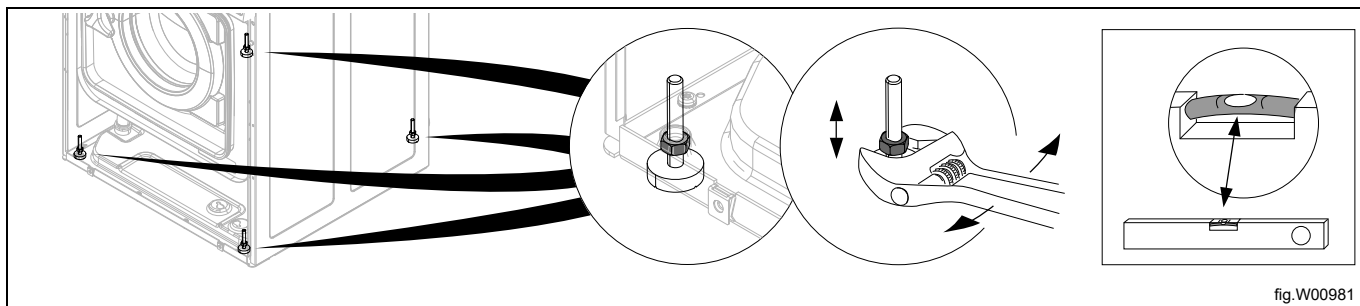
Verwijder de drie transportsteunen, een aan de voorkant en twee aan de achterkant. Bewaar de transportsteunen als de machine in de toekomst nog eens verplaatst moet worden.

Verwijder de bouten tussen machine en pallet. De ene bevindt zich rechts voor de machine en de andere er schuin tegenover, aan de achterkant van de machine.



Verwijderen van de machine van de pallet De machine moet aan het onderframe worden opgetild.

Monteer de bijgesloten steunvoeten en stel de machine waterpas.



Monteer het voor- en achterpaneel weer.

Plaats de machine op de bedoelde plaats.

4.2 Recyclinginstructies voor verpakking

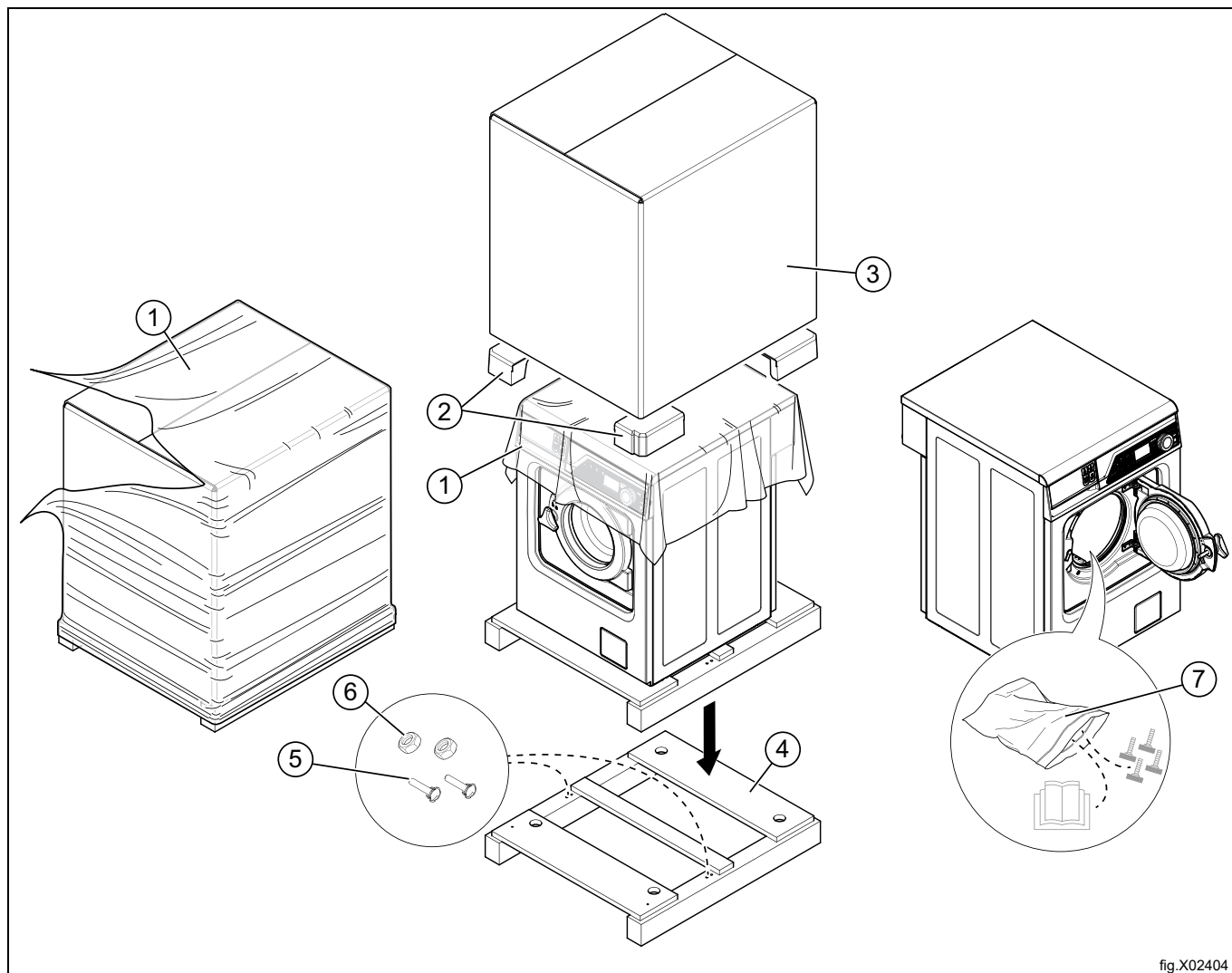


fig.X02404

Afb.	Beschrijving	Code	Type
1	Verpakkingsfolie	LDPE 4	Plastic
2	Hoekbescherming	PS 6	Plastic
3	Kartonnen verpakking	PAP 20	Papier
4	Pallet	FOR 50	Hout
5	Schroef	FE 40	Staal
6	Moer	FE 40	Staal
7	Plasticzak	PET 1	Plastic

4.3 Plaatsing

Installeer de machine nabij een afvoerput of een open afvoer.

De machine moet zo worden geplaatst dat er voldoende ruimte is voor het uitvoeren van werkzaamheden door zowel de gebruiker als servicepersoneel.

De afbeelding toont de minimale afstand t.o.v. een wand en/of andere machines. Wanneer de voorgeschreven afstanden niet in acht worden genomen, verhindert dit gemakkelijke toegang voor onderhouds- en servicehandelingen.

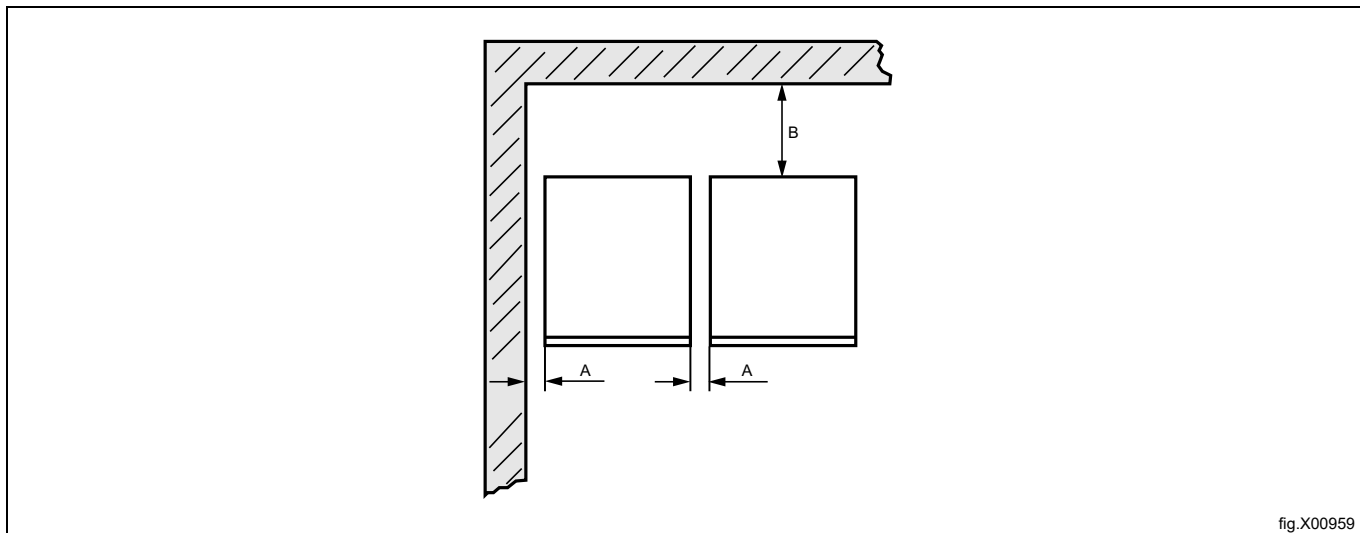
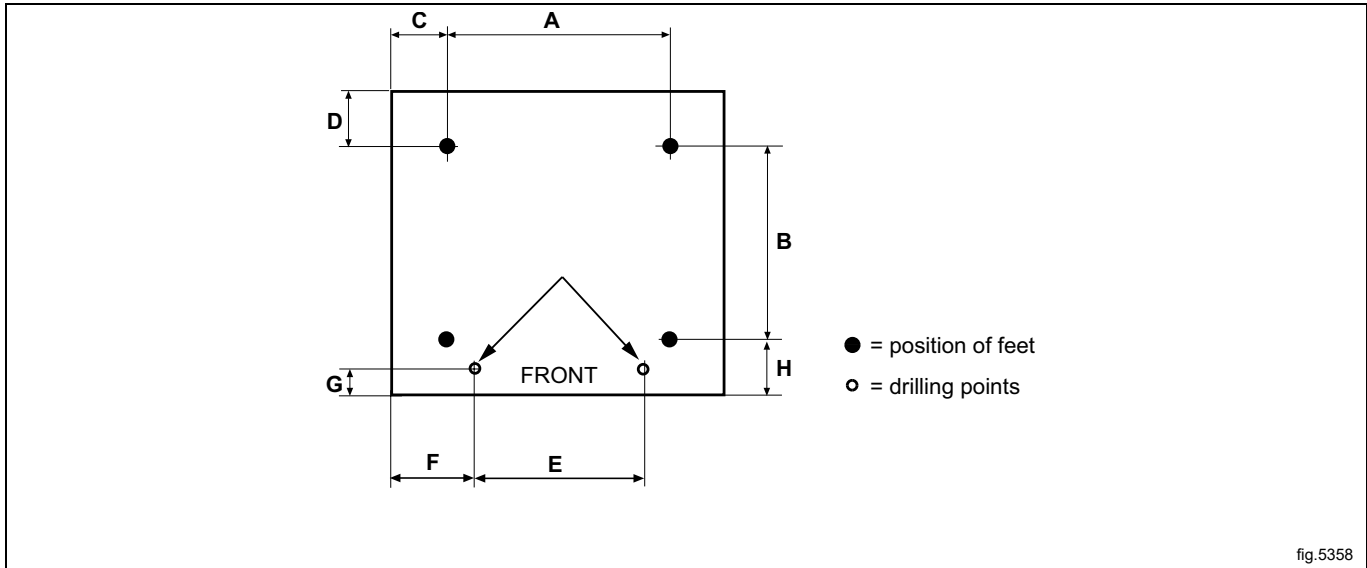


fig.X00959

A	25 mm
B	500 mm

4.4 Mechanische installatie

Als de machine niet op een sokkel wordt gemonteerd, moet de machine aan de vloer worden vastgezet.
Teken twee gaten af en boor circa 40 mm diep ($\varnothing 8$ mm).



	A	B	C	D	E	F	G	H
mm	530	490	35	125	290	150	40	50

Plaats de machine boven op de twee boorgaten. De gaten bevinden zich aan de voorkant van de machine.

Stel de machine waterpas met de stelvoeten van de machine. Schroef de stelvoeten zoveel mogelijk in, vóór het waterpas stellen van de machine. Op die manier staat de machine steviger.

Steek de meegeleverde betonankers in de gaten die u in de vloer hebt geboord. Breng de ringen en moeren aan en draai strak aan.



Het is van groot belang om de machine waterpas te plaatsen, zowel in de lengte als in de breedte.

5 Montage op schepen



De maximumwaarde voor slingeren is $\pm 15^\circ$ en voor stampen $\pm 8^\circ$.



De machine moet worden geplaatst zoals in de afbeelding.

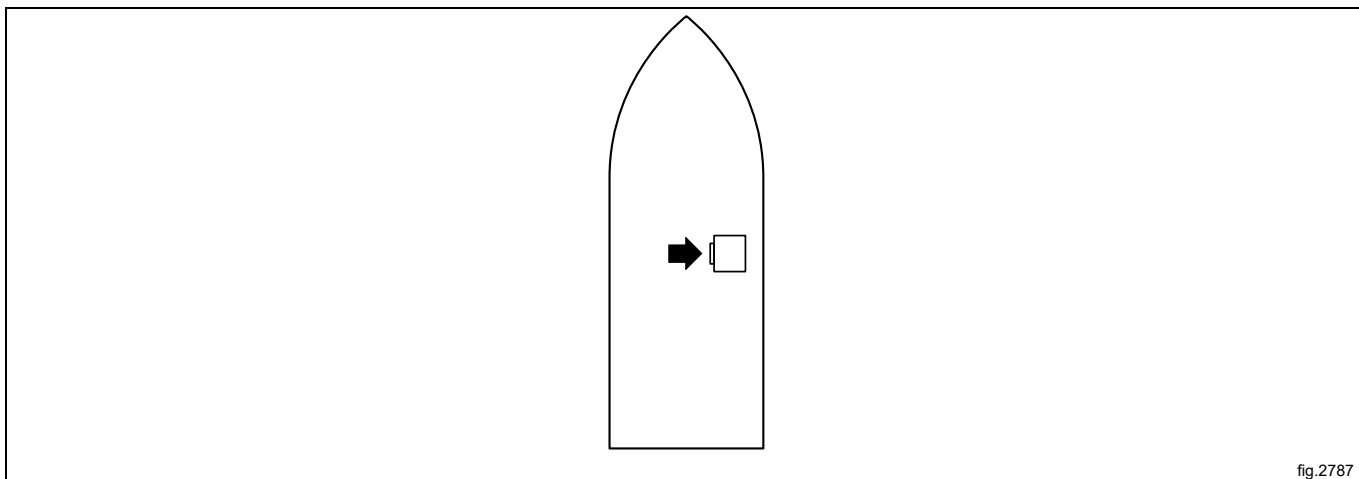


fig.2787

Om de stabiliteit van de machine te waarborgen, moet de machine wordt vastgezet aan de vloer.
Teken twee gaten af (A) $\varnothing 8,5$ mm en boor ze.

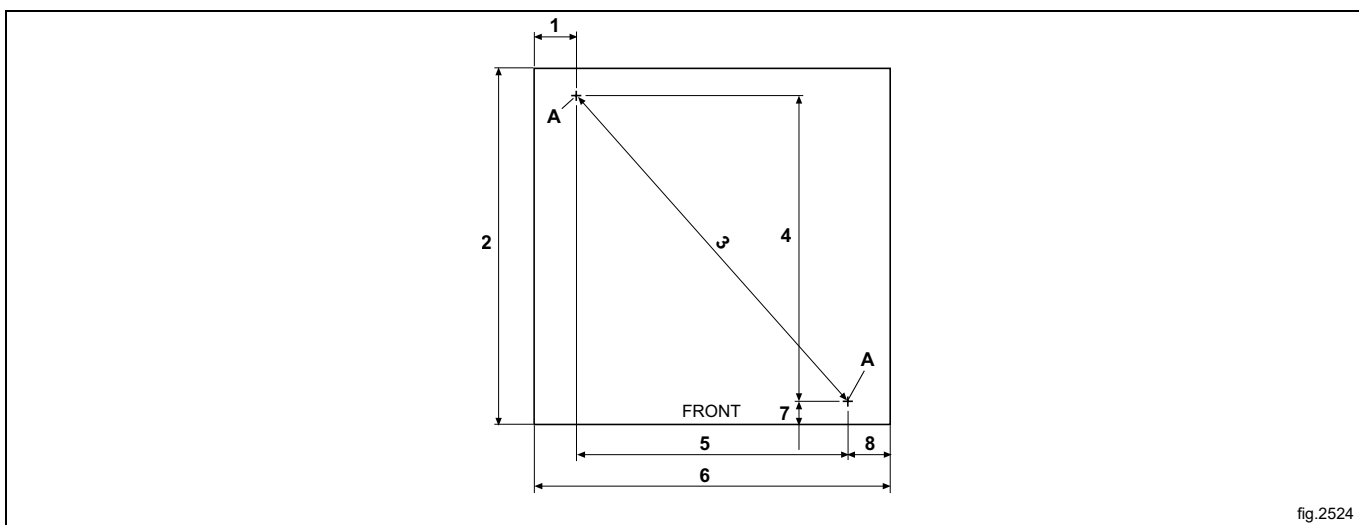


fig.2524

	1	2	3	4	5	6	7	8
mm	70	590	676	506	450	590	40	70

Breng M10-bouten aan in de gaten.

Schroef de vier poten van de machine zo ver mogelijk omhoog.

Zet de machine op haar plaats.

Breng de afstandstukken (B) aan tussen de machine en de vloer.

Bevestig de machine strak aan de vloer met de twee bouten.

Stel de poten van de machine af op de vloer en zet ze vast met de moeren.

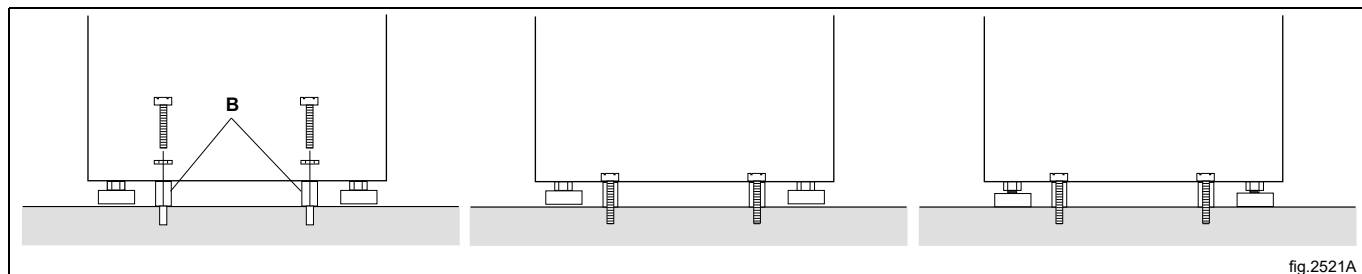


fig.2521A

6 Wateraansluiting

Alle waterinvoeraansluitingen van de machine moeten worden voorzien van handmatige afsluitkleppen en filters, om installatie en service te vergemakkelijken.

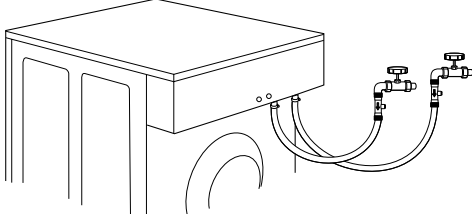
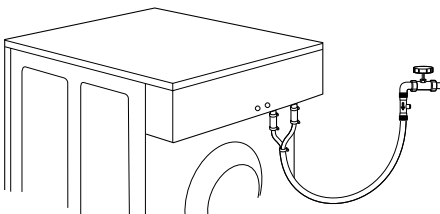
Waterleidingen en -slangen moeten door worden gespoeld voor installatie.

De machine moet worden aangesloten met nieuwe waterslangen. Gebruikte waterslangen mogen niet gebruikt worden.

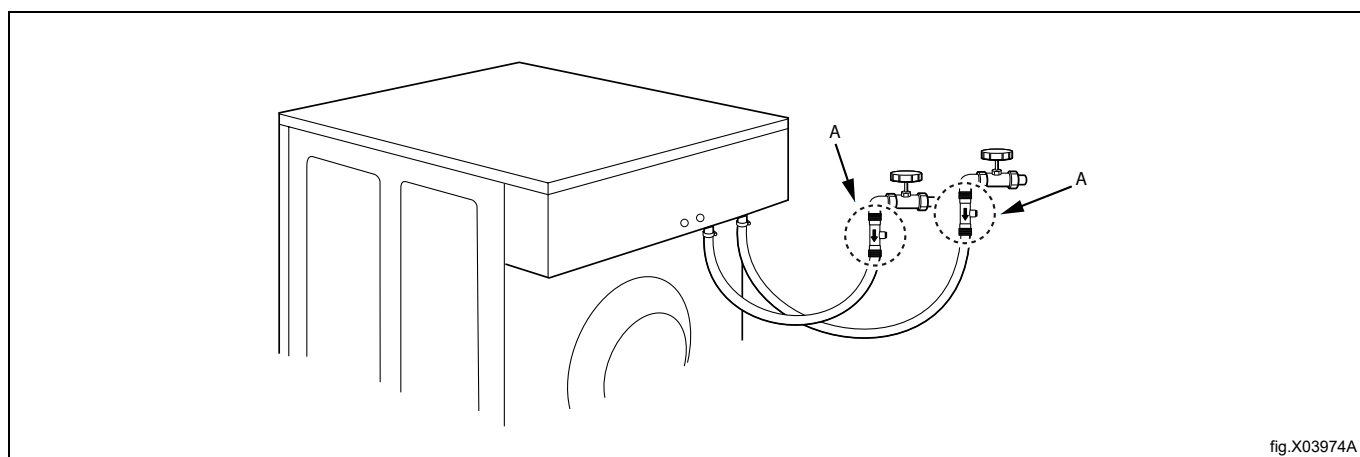
De slangen moeten goedgekeurd zijn m.b.t. type en kwaliteit en voldoen aan IEC 61770 en de van toepassing zijnde lokale regelgeving.

Na installatie moeten de slangen licht doorhangen.

Er kunnen een of twee toevoerslangen op de machine worden aangesloten.

<p>Machine met invoer van warm en koud water.</p>	
<p>Als de machine is geconfigureerd voor koud en warm water, maar er is geen warm water beschikbaar, moet op beide kleppen koud water worden aangesloten.</p>	

EU-landen: Voor elke inlaat (A) moet een terugslagklep met dubbele controle conform EN 13959 en een inlaatslang conform EN 61770 worden geïnstalleerd.



Waterdruk:

Continue bedrijfsdruk: 50–800 kPa (0.5-8 kp/cm²)

Maximum: 1000 kPa (10 kp/cm²)

Aanbevolen: 200–600 kPa (2–6 kp/cm²)

7 Aansluiten van externe doseersystemen

7.1 Aansluiten van de slangen

7.1.1 Machine uitgerust met slangnippel aan de achterkant van de machine

De machine is voorbereid op aansluiting van externe doseersystemen of systemen voor hergebruik van water, enz.

EDS, Efficiënt Doseersysteem:

- Snijd het bovenste gedeelte van de te gebruiken slangnippels af zoals te zien is op de afbeelding.
- Sluit de slangen aan op de slangnippels.

Venturi, Efficiënt Doseersysteem:

Let op:

Sluit de slang alleen aan op de nippel op poort (A).

- Snijd het bovenste gedeelte van de slangnippel (A) af zoals te zien is op de afbeelding.
- Sluit de slang aan op de slangnippel (A).

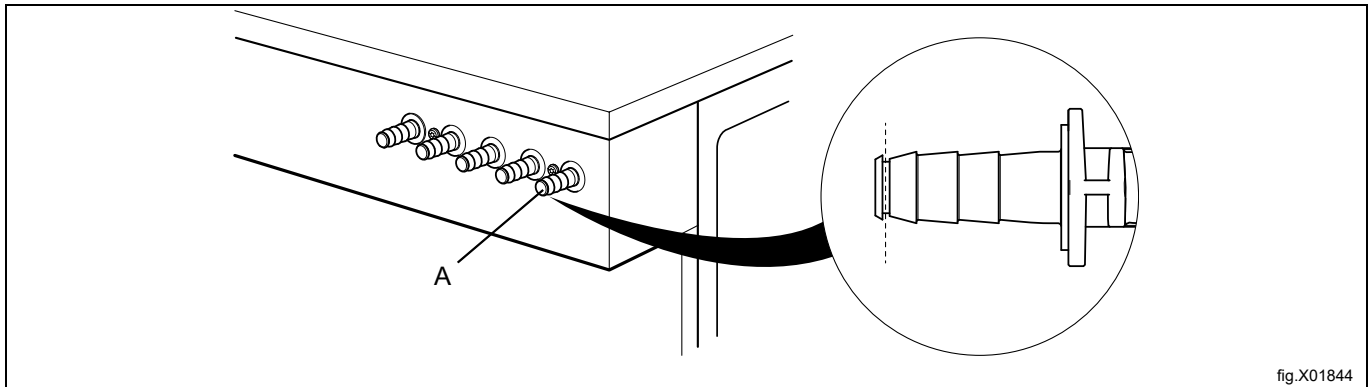


fig.X01844

Bevestig slangen altijd met een slangklem op aansluitingen.

Als de slangen van zacht materiaal zijn gemaakt zoals siliconen of dergelijke, gebruik dan een kabelbandje om de slang op de aansluiting te bevestigen. Als de slangen van hard materiaal zijn gemaakt, wordt het niet aanbevolen om de aansluiting strakker te maken met een kabelbandje.

De slangen moeten beschermd worden tegen eventuele scherpe randen.

Let op:

Apparatuur voor externe dosering mag alleen worden aangesloten op pompdruk en niet op netwerkdruk.

7.1.2 Machine uitgerust met wasmiddelreservoir, zonder slangnippel aan de achterkant van de machine

De machine is voorbereid op aansluiting van externe doseersystemen of systemen voor hergebruik van water, enz. De aansluitingen bevinden zich achter het wasmiddelreservoir en zijn op het moment van levering afgesloten. Open de aansluitingen die moeten worden gebruikt door een gat te boren waarin de slang moet worden aangesloten.

Let op:

Zorg ervoor dat er geen bramen achterblijven na het boren. Zorg er bij het verwijderen van de bramen voor dat deze niet in het wasmiddelreservoir vallen.

EDS, Efficiënt Doseersysteem:

- Boor \varnothing 6 mm door de te gebruiken slangaansluitingen zoals te zien is op de afbeelding.
- Sluit de slangen aan op de slangaansluitingen.

Venturi, Efficiënt Doseersysteem:

Let op:

Sluit de slang alleen aan op de slangaansluiting op poort (B).

- Boor \varnothing 6 mm door de te gebruiken slangaansluiting (B) zoals te zien is op de afbeelding.
- Sluit de slangen aan op de slangaansluiting (B).

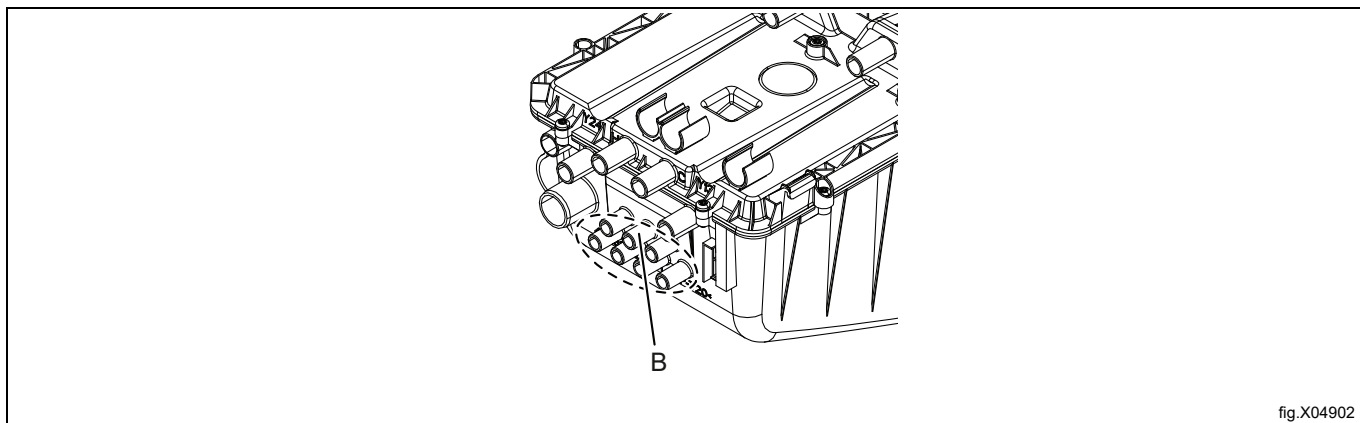


fig.X04902

Bevestig slangen altijd met een slangklem op aansluitingen.

Als de slangen van zacht materiaal zijn gemaakt zoals siliconen of dergelijke, gebruik dan een kabelbandje om de slang op de aansluiting te bevestigen. Als de slangen van hard materiaal zijn gemaakt, wordt het niet aanbevolen om de aansluiting strakker te maken met een kabelbandje.

De slangen moeten beschermd worden tegen eventuele scherpe randen.

Let op:

Apparatuur voor externe dosering mag alleen worden aangesloten op pompdruk en niet op netwerkdruk.

7.2 Elektrische aansluiting van extern doseersysteem



De voeding van het externe doseersysteem mag nooit worden aangesloten op het inkomende aansluitblok van de machine of op de randaansluitingen van de I/O-kaart.

7.2.1 Machine met aansluitingen

Sluit het externe doseersysteem aan op de aansluitingen A en B op de machine.

Sluit de signaalkabel aan op B en de voeding op A.

De kabels voor het Efficiënte doseersysteem worden bij de machine geleverd.

Sluit de voedingskabel aan op de machine A en het andere uiteinde van de kabel samen met de kabel voor Efficiënt doseren in een aansluitkast of met stekker en stopcontact.

Sluit het ene uiteinde van de kabel aan op de Efficiënte doseercontroller J2 en het andere uiteinde op de machine B.

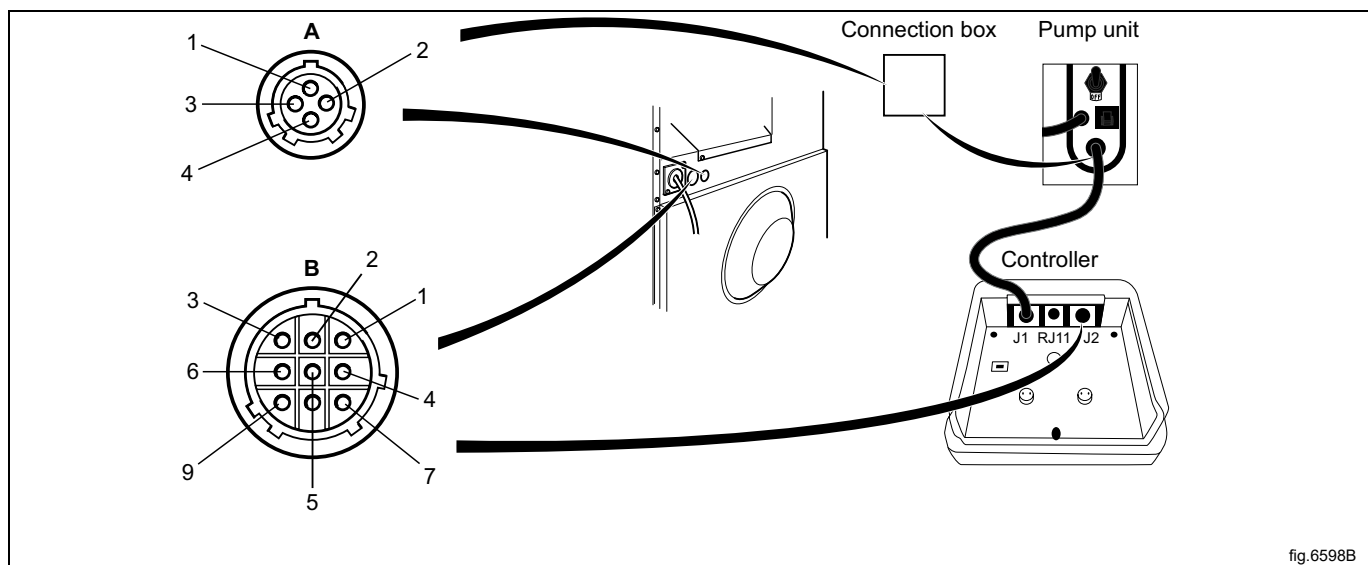


fig.6598B

A	
1	Lijn
2	Neutraal
3	
4	Aarde

B	
1	Neutraal
2	Programma uitvoeren
3	Aarde
4	Signaal 2
5	Signaal 3
6	Signaal 4
7	Signaal 5
8	Rx
9	Tx

7.2.2 Machine zonder aansluitingen

Sluit het externe doseersysteem aan op de I/O-kaart, die zich rechts van de inkomende voeding bevindt. De I/O-kaart heeft randaansluitingen voor het aansluiten van externe doseersystemen. Randaansluitingen op de I/O-kaart kunnen los worden gedraaid voor aansluitkabels.

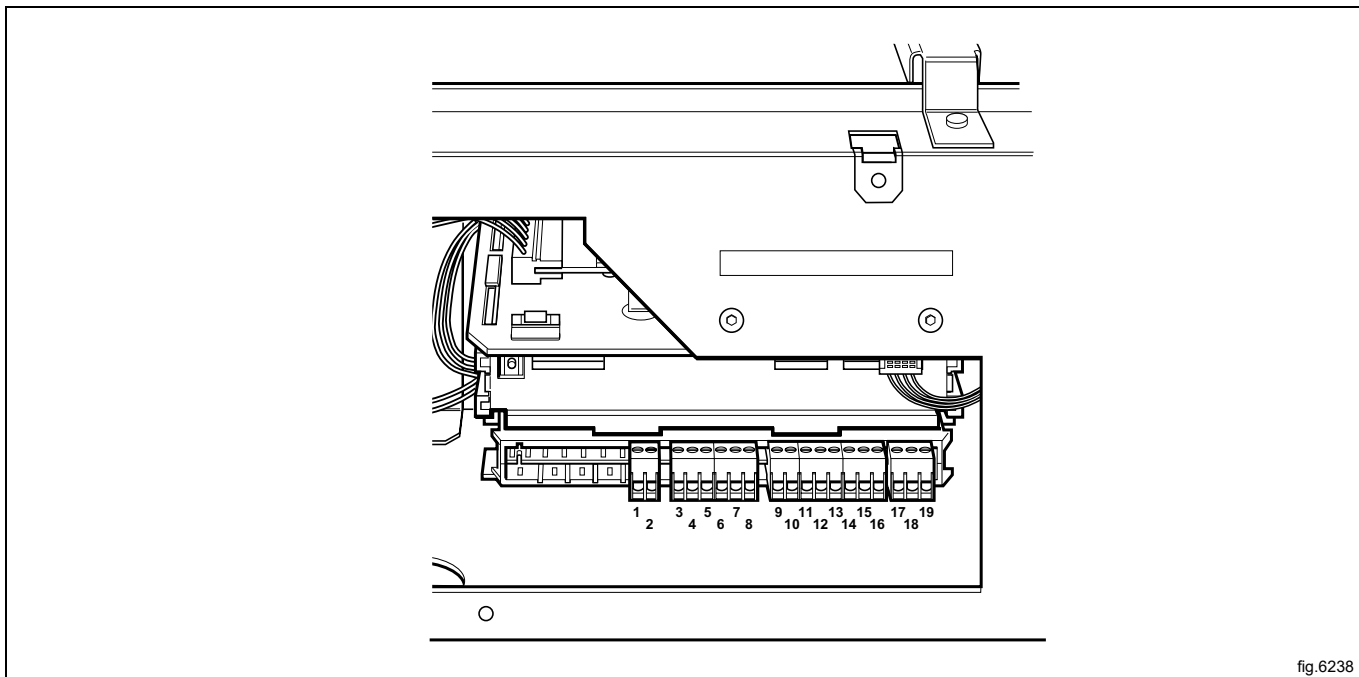


fig.6238

7.2.3 Uitgangen

Sluit de voeding (bv. 24 V DC) voor de externe vloeistoftoevoer aan op 9 en 10. Als een interne voeding (vanuit de machine) wordt gebruikt, kan deze worden afgenomen van 1 (N), aangesloten op 9, en van 2 (L), aangesloten op 10. Max. belasting op de uitgangen 0,5 A.

Signalen voor externe vloeistoftoevoeren 1-5 worden aangesloten op 12-16, waarbij aansluiting:

- 12 = Signaal 1
- 13 = Signaal 2
- 14 = Signaal 3
- 15 = Signaal 4
- 16 = Signaal 5

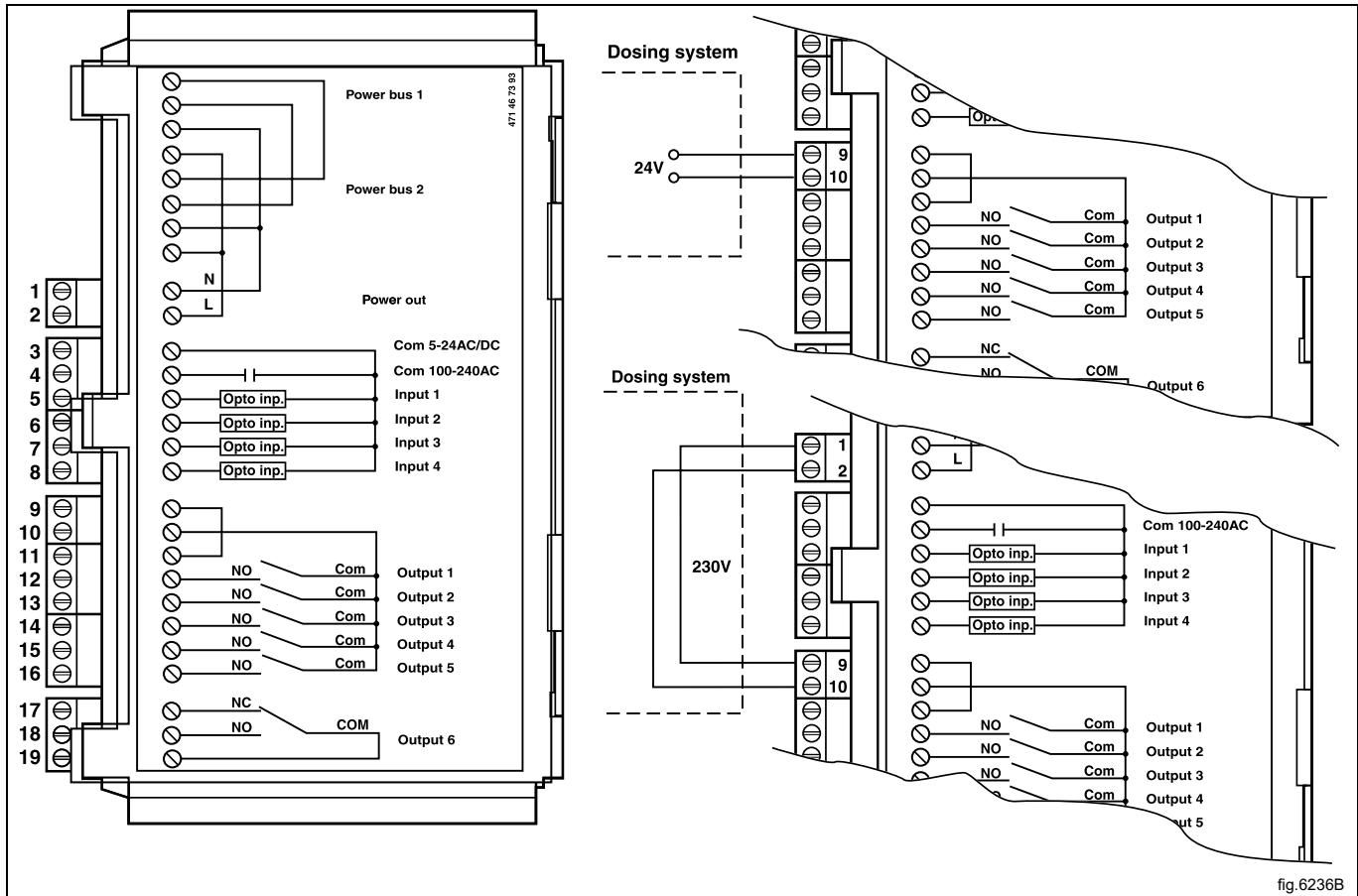


fig.6236B

	6M14	6F01	6R01	6F02	Andere programma's
Signaal 1	-	Voorwas	Voorwas	Voorwas	Voorwas
Signaal 2	Hoofdwas	Hoofdwas	Hoofdwas	Hoofdwas	Hoofdwas
Signaal 3	Wasverzachter	Wasverzachter	Wasverzachter	Wasverzachter	Wasverzachter
Signaal 4	Dweilen laatste keer spoelen	Desinfectie	Pr. 1 laatste keer spoelen	Hoofdwas	-
Signaal 5	Bleekmiddel	Bleekmiddel	Bleekmiddel	Bleekmiddel	Bleekmiddel

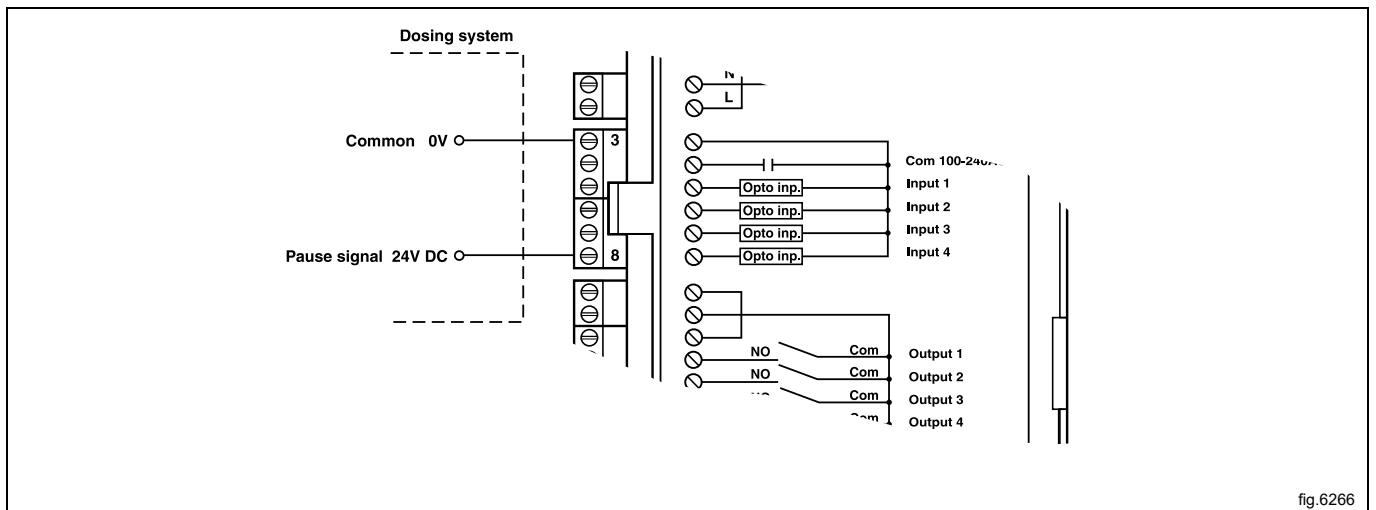
7.2.4 Ingangen

Het signaalbereik kan 5-24 V DC/AC of 100- 240 V AC zijn. Bij 5-24 V wordt de signaalreferentie aangesloten op 3, en voor 100-240 V op 4. Potentialen op de ingangen mogen niet worden gemengd.

Let op:

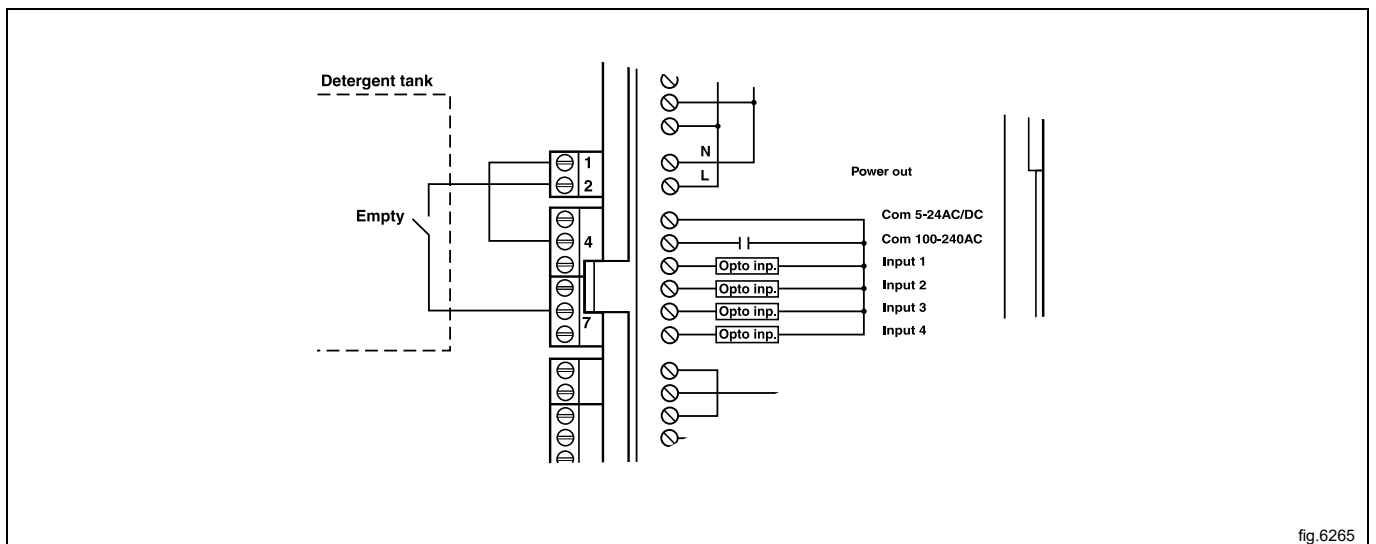
De I/O kaart wordt beschadigd als de spanning op aansluiting 3 te hoog is > 24 V.

Aansluiting 8 kan worden aangesloten als het programma moet pauzeren, bv. terwijl het wasmiddel wordt gedoseerd. De afbeelding toont een voorbeeld van het inschakelen van een 24V pauzesignaal. Het programma zal pauzeren zolang als het pauzesignaal geactiveerd (hoog) blijft.



Aansluiting 7. Als deze is aangesloten wordt een foutmelding weergegeven als een van de chemicaliëntanks leeg is. Het programma gaat echter door.

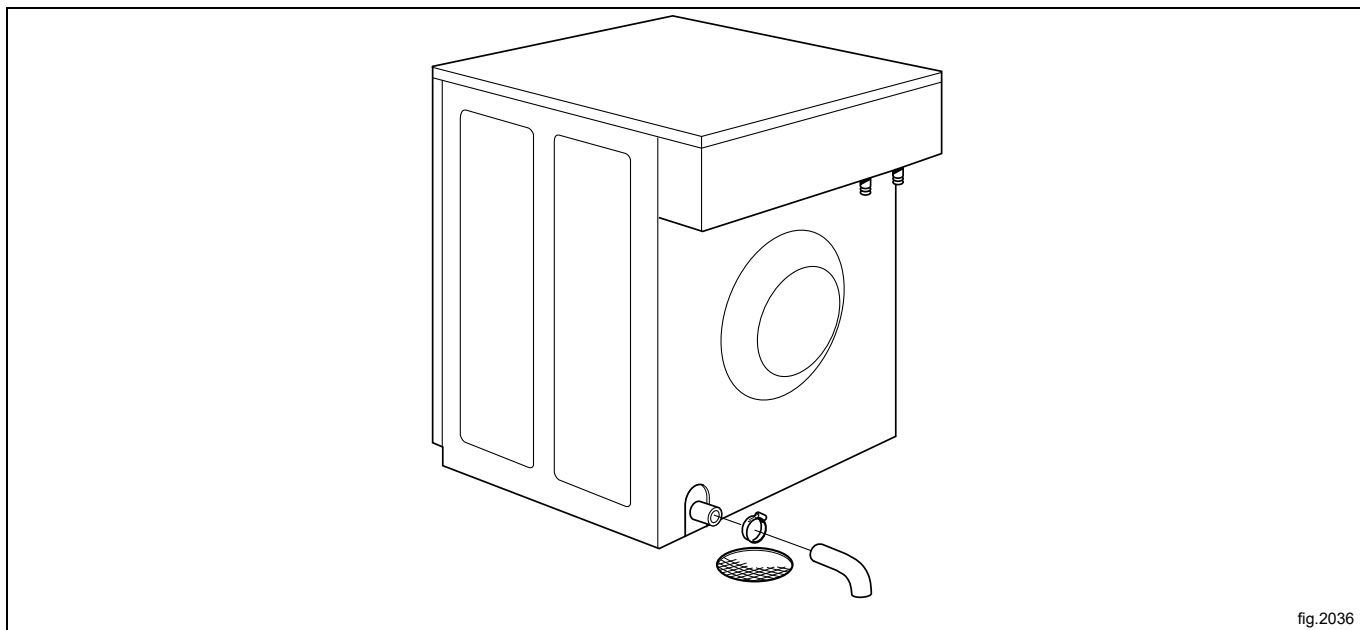
De afbeelding toont een voorbeeld van het inschakelen van een normaal open contact.



8 Afvoer aansluiting

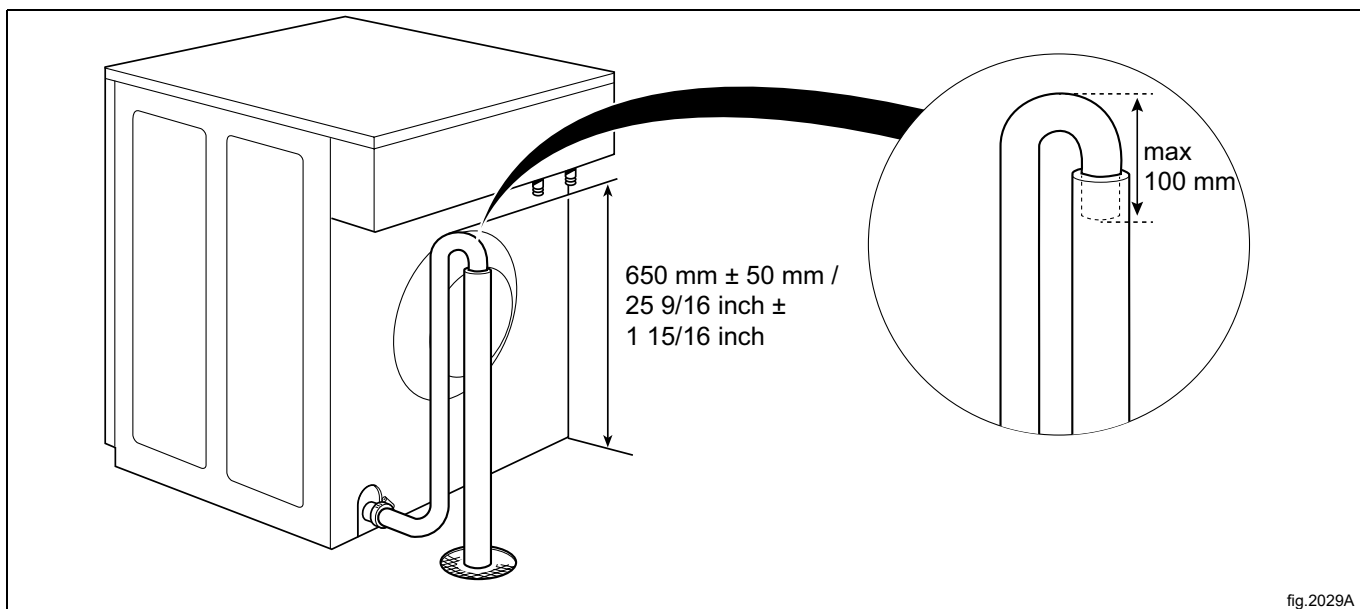
Afvoerklep

De afvoerpijp moet zich boven een afvoerputje, een afvoerkanaal of op een dergelijke plek bevinden, met een afstand van minimaal 25 mm tussen uitlaat en afvoer.



Afvoerpomp

De afvoerpijp moet zich boven een afvoerputje, een afvoerkanaal of op een dergelijke plek bevinden. Het hoogste gedeelte van de afvoerslang moet worden geplaatst zoals in de afbeelding. Zorg dat er geen knikken in de slang zitten.



9 Elektrische aansluitingen

9.1 Elektrische installatie



De elektrische installatiewerkzaamheden mogen alleen door gekwalificeerd personeel worden uitgevoerd.

Monteer in overeenstemming met de bedradingsvoorschriften vóór installatie van de machine een meerpolige schakelaar ten behoeve van installatie- en servicewerkzaamheden.

Sluit de kabel van de machine aan op de schakelaar.

Controleer of de aarde op de juiste wijze is aangesloten.

Volg de plaatselijke voorschriften wat betreft de specificaties van de voedingskabel. Min. buitendiameter voedingskabel \varnothing 10 mm.

De aansluitkabel moet in een lichte bocht hangen.

9.2 Elektrische aansluitingen

Elektrische aansluitingen					
Verwarmingsalternatief	Hoofdspanning	Hz	Verwarmingsvermogen kW	Totaal vermogen kW	Aanbevolen zekering A
Elektrisch verwarmd	220–240V 1N~	50/60	2,2/2,8	2,4/3,0	16
	220–240V 1N~	50/60	4,4	4,6	20
	220-230V 1N~	50/60	3.3/4.4	3.5/4.6	16/25
	220-240 V 3~	50/60	4,4	4,6	16
	220–230 V 3~	50/60	4,4	4,6	20
	380–415V 3N~	50/60	4,4	4,6	10
	380-400V 3~	50/60	3.3/4.4	3.5/4.6	10/10
	380-415V 3~	50/60	3,6	3,8	10
	440V/480 3~	50/60	4,0/4,4	4,3/4,7	10
Onverwarmd	100–240V 1/1N~	50/60	¹	0,5	10

1. Totaal vermogen en aanbevolen zekering zijn in deze gevallen niet afhankelijk van het verwarmingsvermogen.

9.3 Machineaansluiting

De volgende opties bestaan voor omschakeling/heraansluiting van de machine.

<p>Aansluitoptie 380-415V/3N~ 4,4 kW Elektrisch verwarmd</p>	
<p>Aansluitoptie 380-415V/3~ 4,4 kW Elektrisch verwarmd</p>	
<p>Aansluitoptie 208-240V/3~ 4,4 kW Elektrisch verwarmd</p>	
<p>Aansluitoptie 208-240V/1~ 4,4 kW Elektrisch verwarmd</p>	
<p>Aansluitoptie 208-240V/1N~ 4,4 kW Elektrisch verwarmd</p>	
<p>Aansluitoptie 208-240V/1~ 2,2 kW Elektrisch verwarmd</p>	
<p>Aansluitoptie 208-240V/1N~ 2,2 kW Elektrisch verwarmd</p>	

<p>Aansluitoptie 208-240V/1~ 2,2 kW Elektrisch verwarmd</p>	
<p>Aansluitoptie 208-240V/1N~ 2,2 kW Elektrisch verwarmd</p>	
<p>Aansluitoptie 100-240V/1N~ Niet verwarmd</p>	
<p>Aansluitoptie 100-240V/1~ Niet verwarmd</p>	



Deze soort heraansluiting/omschakeling kan niet worden uitgevoerd bij machines uitgerust met een transformator.

De machine kan niet worden omgeschakeld van 50 Hz naar 60 Hz of andersom.

Indien de nieuwe spanningsoptie niet is vermeld op het typeplaatje van de machine, moet deze optie op het typeplaatje worden aangebracht.

9.4 Functies voor I/O-kaarten

Het elektrische schema kan één van de volgende zijn:

9.4.1 Externe muntautomat/centraal betalingssysteem (2A)

Het signaal dat vanuit externe muntautomaten wordt ontvangen, moet een impuls zijn tussen 300-3000 ms (500 ms wordt aanbevolen) met een minimumpauze van 300 ms (500 ms wordt aanbevolen) tussen twee impulsen.

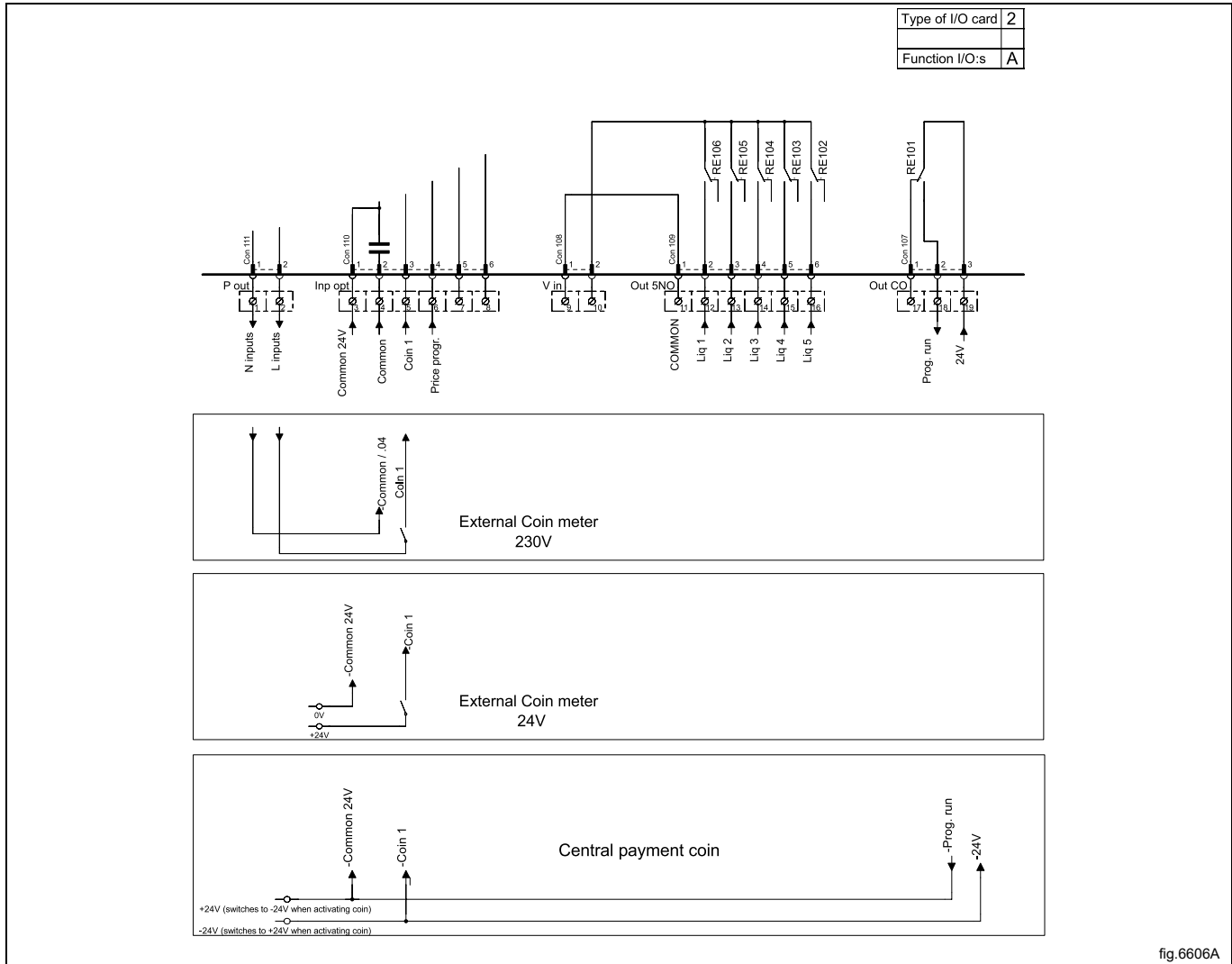


fig.6606A

9.4.2 Centraal betalingssysteem (2B)

Om de machine te starten vanaf een centraal betalingssysteem, moet het betalingssysteem een startimpuls naar de machine zenden. De startimpuls kan 230V of 24V zijn. Om een terugkoppelingssignaal te krijgen als de machine eenmaal is gestart, moet 230V of 24V zijn aangesloten op aansluiting 19. Het terugkoppelingssignaal op aansluiting 18 blijft tijdens het gehele programma actief (hoog).

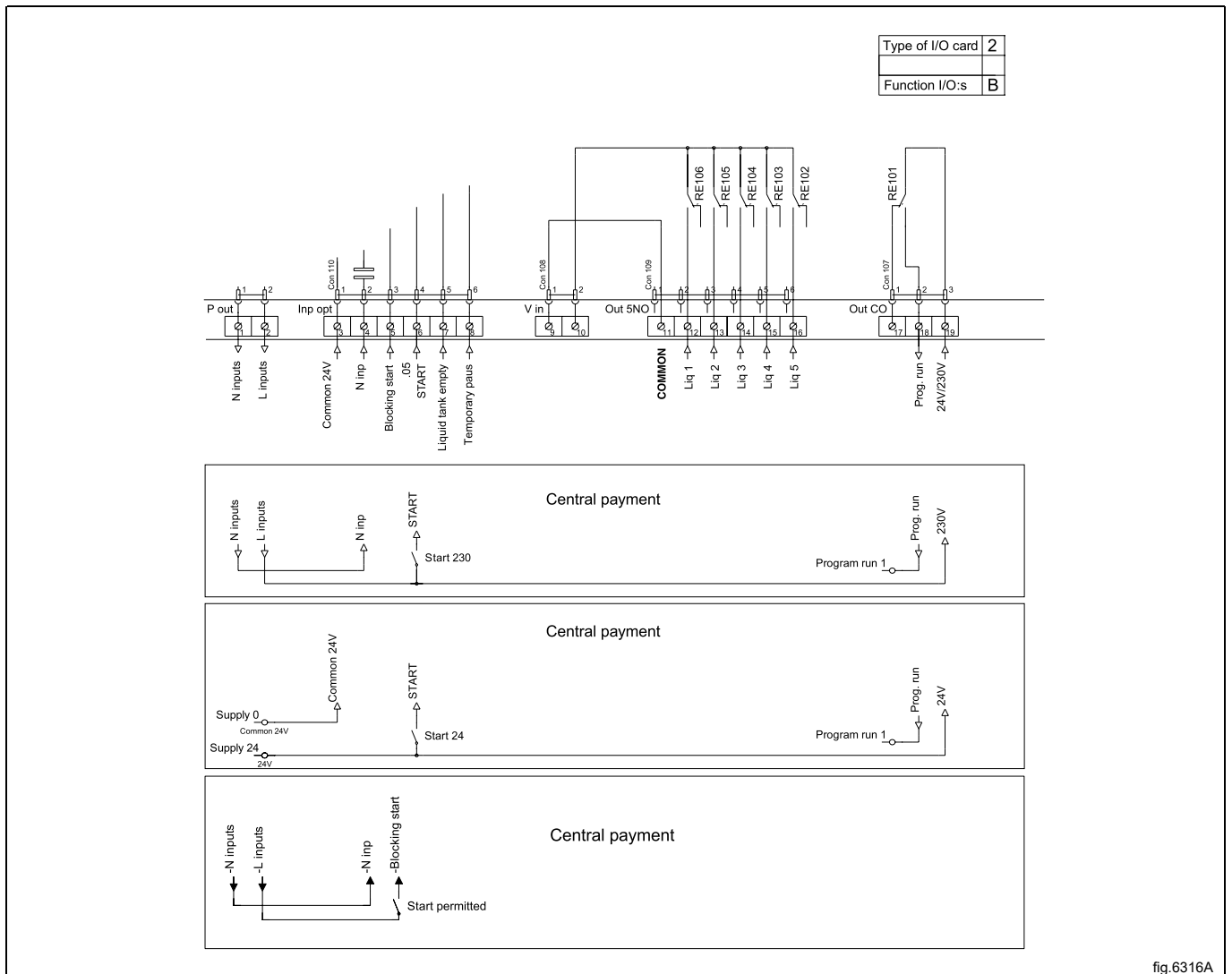


fig.6316A

9.4.3 Centraal betalingssysteem (2C)

Het centrale betalings- of boekingsysteem moet een actief (hoog) signaal naar de machine zenden als er toestemming is verleend om de machine te starten. Het signaal moet actief (hoog) blijven tot de wasmachine start. Op aansluiting 18 is een terugkoppelingssignaal aanwezig dat geactiveerd (hoog) blijft zolang als de machinedeur is gesloten maar het wasprogramma nog niet is gestart. Het terugkoppelingssignaal wordt gevoed met 230 V of 24 V vanaf aansluiting 19.

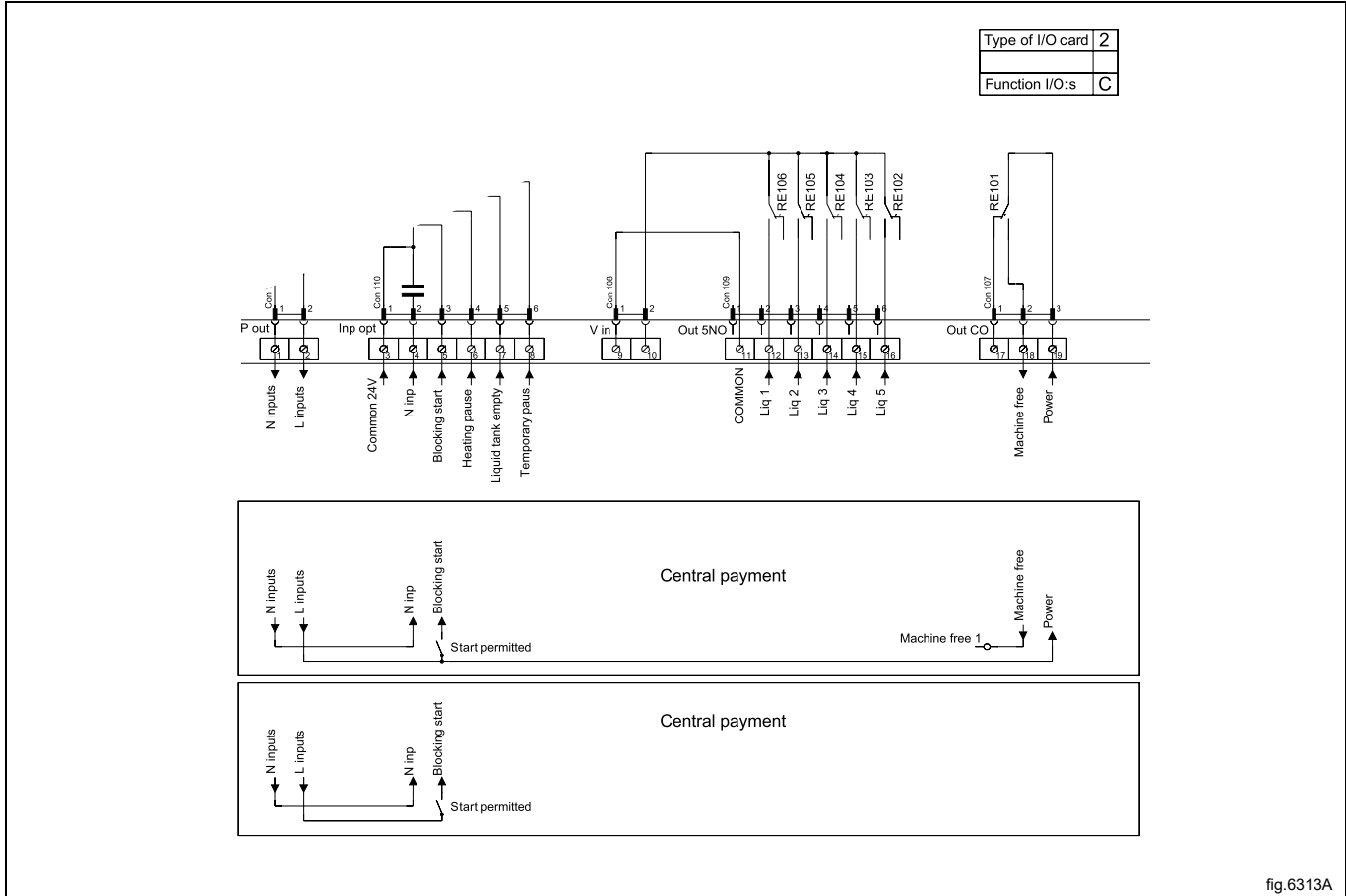


fig.6313A

9.4.4 Uitgangen voor wasmiddelsignalen en ingangen voor pauzeersignalen, signaal 'leeg' en korting (2D)

De afbeelding toont de standaardfunctie die machines met het muntprogrammapakket aanstuurt.

Door het handhaven van een actief (hoog) signaal op aansluiting 5 ("Prijs verl."), kan de prijs van het programma worden verlaagd. Deze functie heeft een aantal gebruiksmogelijkheden, waaronder het aanbieden van korting tijdens een specifieke dagdeel. Zolang als het signaal actief (hoog) blijft, wordt de prijs van het programma verlaagd met het percentage dat is ingevoerd in het prijsprogrammeringsmenu.

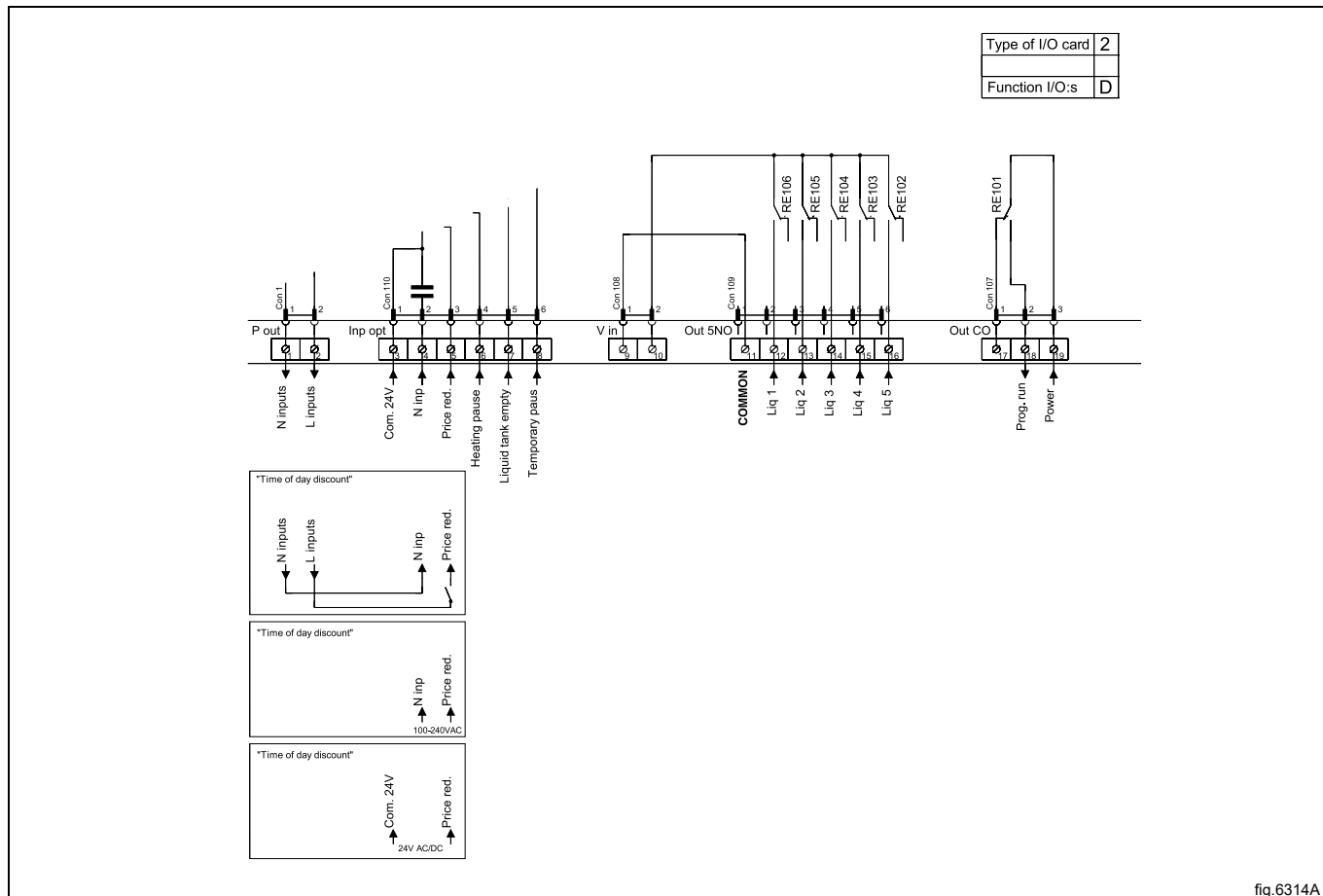


fig.6314A

9.4.5 Centraal boekings-/betalingssystem (2F)

Het centrale betalings- of boekingsysteem moet een actief (hoog) signaal naar de machine zenden als er toestemming is verleend om de machine te starten. Het signaal moet actief (hoog) blijven tot de wasmachine start. Op aansluiting 18 is een terugkoppelingssignaal aanwezig dat actief (hoog) blijft terwijl het wasprogramma loopt. Het terugkoppelingssignaal wordt gevoed met 230V vanaf aansluiting 19 of extern met 24V.

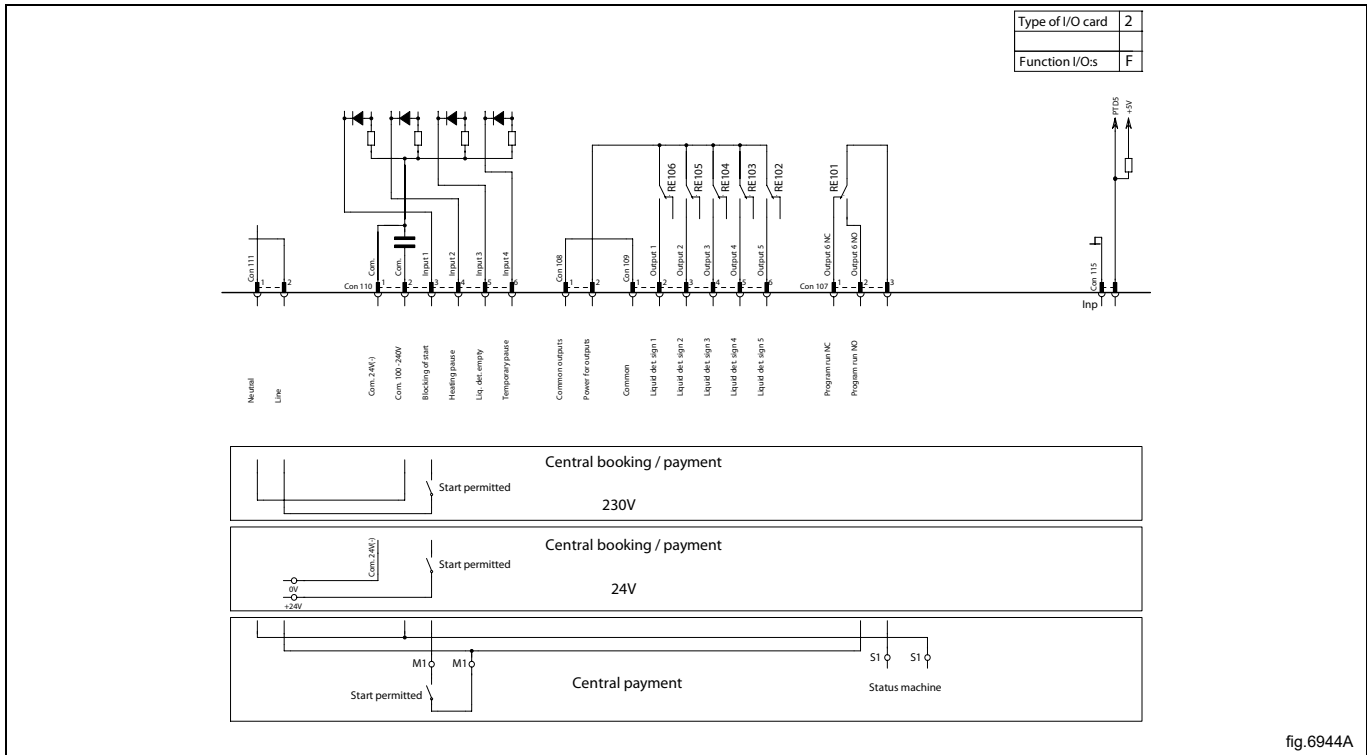


fig.6944A

10 Bij de eerste maal opstarten

Wanneer de installatie is voltooid en de stroom voor de eerste maal wordt aangesloten, moet u de volgende instellingen maken. Als één instelling is voltooid, wordt de volgende automatisch geopend.

- Selecteer taal
- Stel tijd en datum in
- Schakel alarm service in/uit

Voor meer informatie over de volgende instellingen, kunt u de handleiding voor programmering en configuratie raadplegen.

10.1 Selecteer taal

Selecteer een taal van de lijst op het scherm.

Dit wordt de taal waarin alle berichten op het scherm, programmanamen enz. in worden weergegeven.

10.2 Stel tijd en datum in

Selecteer **JA** en druk op de regelknop om naar het menu **TIJD / DATUM** te gaan.

Activeer het menu **STEL TIJD IN** en stel de juiste tijd in.

Sla de instellingen op.

Activeer het menu **STEL DATUM IN** en stel de juiste datum in. Start door het jaar in te stellen.

- Stel het jaar in. Sluit af door lang op de regelknop te drukken.
- Stel de maand in. Sluit af door lang op de regelknop te drukken.
- Stel de dag in. Sluit af door lang op de regelknop te drukken en sla dan op door lang op de regelknop te drukken.

Sluit het menu als u klaar bent.

11 Controle van de werking



Mag alleen door gekwalificeerd personeel worden uitgevoerd.



Na voltooiing van de installatie en voordat de machine in bedrijf mag worden gesteld, moet de werking worden gecontroleerd.

Open de handbediende waterkleppen.

Start een programma.

- Controleer of de trommel normaal draait en of er geen ongewone geluiden zijn.
- Controleer of de aansluitingen voor watertoevoer/-afvoer niet lekken.
- Controleer of er water door het wasmiddelreservoir loopt.
- Controleer of de deur vergrendeld is tijdens een programma.

Klaar voor gebruik

Als alle tests goed resultaat opleveren, is de machine klaar voor gebruik.

Leveren een of meer tests niet het juiste resultaat op of worden gebreken of fouten geconstateerd, neem dan contact op met de plaatselijke serviceorganisatie of dealer.

12 Informatie m.b.t. afvoeren

12.1 Recyclebaarheid en afvoer van het apparaat

12.1.1 Recycling

Onze apparaten zijn vervaardigd met gebruikmaking van een aanzienlijk percentage recyclebare metalen (zoals roestvrij staal, ijzer, aluminium, gegalvaniseerde platen, koper, etc.), die via de lokale recyclingsystemen kunnen worden teruggewonnen, in overeenstemming met de in het land van gebruik van toepassing zijnde regelgeving.

Landelijke regelgeving inzake afvalverwerking kan variëren. Afvoer van het apparaat moet daarom worden uitgevoerd in overeenstemming met de van toepassing zijnde wetgeving en de richtlijnen die worden verstrekt door de bevoegde autoriteiten in het land waar het apparaat buiten gebruik wordt gesteld.

De onderdelen van het apparaat moeten worden gescheiden en afgevoerd in overeenstemming met de materiaalsamenstelling ervan (bijv. metalen, oliën, vetten, kunststoffen, rubber, koelgassen, isolatieplaten en ander isolatiemateriaal, glaswol, leds, etc.) en volledig in overeenstemming met de toepasselijke lokale en internationale regelgeving inzake afvalstoffenbeheer.

Compressors kunnen oliën en koelvloeistoffen bevatten. Dit is bijzonder afval en moet gerecycled worden op basis van lokale regelgeving.

12.1.2 Procedure inzake afvoer van het apparaat en onderdelen / terugwinning van materiaal

Dit product mag aan het einde van de levenscyclus niet zomaar in het milieu terechtkomen. Het is verplicht om het product in overeenstemming met de plaatselijke milieuverordeningen af te voeren of het bij voorkeur in zijn geheel af te leveren bij een erkend recyclecentrum.

Alle verwijderde onderdelen, inclusief deuren en andere structurele onderdelen, moeten samen met het apparaat naar een erkende recyclings- of ontmantelingsfaciliteit worden gebracht.

Het recyclings-/ontmantelingscentrum zal geavanceerde technieken en werkwijzen die zij tot hun beschikking hebben gebruiken om de producten op effectieve wijze te demonteren, zodat ze op de beste manier gerecycled kunnen worden.

Merk op dat printplaten, elektromotoren en andere onderdelen die in wetgeving van de Europese Unie worden aangeduid als bijzonder kritieke grondstoffen met een terugwinpotentieel, op een specifieke manier moeten worden behandeld.

Neem in geval van twijfel of vragen altijd contact op met uw klantenservice.

Voordat het apparaat wordt afgevoerd, moeten de fysieke conditie en conserveringstoestand zorgvuldig geïnspecteerd worden, waarbij wordt gecontroleerd op mogelijke lekken van vloeistoffen of gassen, evenals op kapotte onderdelen die een gevaar kunnen vormen tijdens de verwerking en daaropvolgende ontmanteling.



Het symbool op het product geeft aan dat dit product niet als huishoudelijk afval behandeld moet worden, maar op de juiste wijze moet worden afgevoerd om negatieve gevolgen voor het milieu en de volksgezondheid te vermijden. Neem voor meer informatie over het recyclen van dit product contact op met de plaatselijke dealer of vertegenwoordiger, de klantenservice of de plaatselijke instelling die verantwoordelijk is voor afvalverwerking.



Let op:

Bij het ontmantelen van het apparaat moeten alle markeringen, deze handleiding en andere bij de apparatuur horende documentatie vernietigd worden.

12.2 Het weggooien van de verpakking

Het verpakkingsmateriaal moet worden weggegooid in overeenstemming met de voorschriften die van toepassing zijn in het land waar het apparaat gebruikt wordt. Alle materialen die gebruikt zijn voor de verpakking zijn milieuvriendelijk.

Ze kunnen veilig worden bewaard, gerecycled of verbrand in een geschikte afvalverbrandingsinstallatie. Plastic onderdelen die gerecycled kunnen worden zijn gemarkeerd zoals in de volgende voorbeelden.

	Polyethyleen: <ul style="list-style-type: none">• Buitenverpakking• Zak met instructies
	Polypropyleen: <ul style="list-style-type: none">• Riempjes
	Polystyreenschuim <ul style="list-style-type: none">• Hoekbeschermmstukken



Electrolux Professional AB
341 80 Ljungby, Sweden
www.electroluxprofessional.com