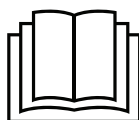


Instructions d'installation

Laveuse-essoreuse

WE1100P



Electrolux
PROFESSIONAL

Table des matières

Table des matières

1	Attention	5
2	Manuel d'installation	5
3	Règles de sécurité	5
3.1	Informations générales de sécurité	6
3.2	Utilisation commerciale uniquement	6
3.3	Certification ergonomique	6
3.4	Symboles	7
4	Conditions de garantie et exclusions de la garantie	8
5	Caractéristiques techniques	9
5.1	Schéma	9
5.2	Caractéristiques techniques	10
5.3	Connexions	10
6	Mise en place	11
6.1	Installation du couvercle du fond	11
6.2	Boulons de transport	11
6.3	Retrait des boulons de transport	12
6.4	Instructions pour le recyclage de l'emballage	13
6.5	Activation du programme de prélavage	14
6.6	Mode Monnayeur	14
6.7	Installation du monnayeur (modèles à jetons)	15
6.8	Installation de la plaque d'obturation (modèles sans monnayeur)	15
6.9	Installation	16
6.10	Sol	16
7	Alimentation en eau	17
8	Raccordement à la vidange	18
9	Branchement des signaux pour l'alimentation externe de produits liquides	19
10	Branchements électriques	20
11	Contrôles de fonctionnement	21
12	Entretien préventif	22
12.1	Quotidien	22
12.2	Trimestriel	22
13	Information sur l'évacuation	23
13.1	Recyclage et élimination de l'appareil	23
13.1.1	Recyclabilité	23
13.1.2	Procédure d'élimination de l'appareil / valorisation des composants/matériaux	23
13.2	Élimination de l'emballage	24

Le fabricant se réserve le droit de modifier sans préavis la conception et les matériaux employés.

1 Attention

Quatre boulons de transport sont insérés à l'arrière de la machine pour protéger la suspension et la cuve de tout éventuel endommagement en cours d'expédition.

Retirer les quatre boulons et les tubes traversés par les boulons avant de mettre la machine en marche !!

Voir instructions plus loin dans ce manuel.

2 Manuel d'installation



Avertissement



Pour garantir le bon fonctionnement de la machine, il est impératif de respecter les procédures d'utilisation et d'entretien énoncées dans le présent manuel, ainsi que les intervalles indiqués.

3 Règles de sécurité

- L'entretien ne doit être effectué que par du personnel agréé.
- Utilisez uniquement des pièces détachées, des accessoires et des consommables autorisés.
- N'utiliser que des détergents destinés au lavage à l'eau des textiles. Ne jamais utiliser de produits de nettoyage à sec.
- La machine doit être raccordée au moyen de nouveaux flexibles. Ne pas réutiliser de flexibles usagés.
- Ne pas neutraliser les dispositifs de verrouillage de la porte.
- En cas de problème de fonctionnement, avertir le technicien responsable de la machine le plus vite possible, pour votre sécurité et celle des autres.
- **NE PAS MODIFIER CET APPAREIL.**
- En cas de mesures de service ou de remplacement de pièces, l'alimentation doit être déconnectée.
- Lorsque la puissance est coupée, l'opérateur doit vérifier que la machine est déconnectée (que la fiche est débranchée et reste dans cet état) de tout point auquel il a accès. Si ce n'est pas possible, en raison de la construction ou de l'installation de la machine, une déconnexion avec un système de verrouillage dans la position isolée doit être prévue.
- Conformément aux règles d'installation des câbles : montez un interrupteur multipolaire sur la machine pour simplifier l'installation et le fonctionnement.
- Si différentes tensions nominales ou différentes fréquences nominales (séparées par /) sont spécifiées sur la plaque signalétique de la machine, les instructions de réglage de l'appareil à la tension nominale ou à la fréquence nominale requise sont précisées dans le manuel d'installation.
- Pour les appareils fixes qui ne sont pas dotés d'un moyen de déconnexion du secteur avec séparation des contacts sur tous les pôles assurant une déconnexion totale en cas de surtension de catégorie III, les instructions précisent le moyen de déconnexion à intégrer dans le câblage fixe, conformément aux règles relatives au câblage.
- Les ouvertures de la base ne doivent pas être bloquées par un tapis.
- Volume de charge maximum : 12 kg.
- Niveau de pression sonore d'émission pondéré A au niveau des postes de travail :
 - Lavage : <62 dB(A).

- Essorage : <72 dB(A).
- Pression d'arrivée d'eau maximale : 800 kPa / 116 psi
- Pression d'arrivée d'eau minimale : 50 kPa / 8 psi
- Exigences supplémentaires pour les pays suivants : AT, BE, BG, HR, CY, CZ, DK, EE, FI, FR, DE, GR, HU, IS, IE, IT, LV, LT, LU, MT, NL, NO, PL, PT, RO, SK, SI, ES, SE, CH, TR, UK :
 - L'appareil peut être utilisé dans des lieux publics.
 - Cet appareil peut être utilisé par des enfants de 8 ans et plus et des personnes dont les capacités physiques, sensorielles et mentales sont réduites ou n'ayant aucune expérience ou connaissance de son fonctionnement, sous surveillance ou après avoir reçu des instructions d'utilisation de toute sécurité de l'appareil et à condition d'avoir compris les risques encourus. Ne pas laisser les enfants jouer avec l'appareil. Le nettoyage et la maintenance à la charge de l'utilisateur ne doivent pas être effectués par des enfants sans surveillance.
- Exigences supplémentaires pour les autres pays :
 - Cet appareil n'est pas destiné à une utilisation par des personnes (y compris des enfants) dont les capacités physiques, sensorielles et mentales sont réduites, ou par des personnes n'ayant aucune expérience ou connaissance de son fonctionnement, sauf sous la surveillance ou après avoir reçu les consignes d'une personne responsable de leur sécurité. La machine n'étant pas un jouet, ne pas laisser les enfants sans surveillance.
 - L'appareil est conçu pour être utilisé pour des applications ménagères et similaires, telles que : (IEC 60335-2-7) cuisines du personnel dans des magasins, bureaux et autres environnements de travail, fermes, au service de clients des hôtels, motels et autres types d'environnements résidentiels, environnements de type Bed & Breakfast, zone à usage communautaire dans des immeubles ou les laveries.

3.1 Informations générales de sécurité

La machine est exclusivement conçue pour le lavage à l'eau.

Ne pas asperger la machine d'eau.

Afin de protéger les composants électroniques (et autres) des dommages dus à la condensation, la machine devra être placée à température ambiante pendant 24 heures avant la première utilisation.

3.2 Utilisation commerciale uniquement

La/les machines couvertes par ce manuel sont construites uniquement pour une utilisation commerciale et industrielle.

3.3 Certification ergonomique

Le corps humain est conçu pour le mouvement et l'activité, mais il peut endurer des blessures dues à des mouvements statiques et répétitifs ou à des mauvaises postures.

Les caractéristiques ergonomiques de votre produit, celles qui peuvent influencer votre interaction physique et cognitive avec lui, ont été évaluées et certifiées.

Un produit qui présente des caractéristiques ergonomiques remplit en fait certaines exigences ergonomiques spécifiques classées en trois domaines différents : polytechnique, biomédical et psychosocial (facilité d'utilisation et satisfaction).

Des essais spécifiques ont été réalisés avec des utilisateurs réels pour chacun de ces domaines. Le produit a été déclaré conforme aux critères d'acceptabilité ergonomique exigés par les normes.




Si plusieurs machines sont gérées par le même opérateur, les mouvements répétitifs se multiplient et, par conséquent, le risque biomécanique qui y est lié augmente de manière exponentielle.

Les risques éventuels liés à la posture sont l'interaction avec la poignée de porte si la machine n'est pas posée sur un socle.

Suivez les recommandations ci-dessous pour éviter aux opérateurs de se blesser.

- Posez la machine sur un socle plutôt que directement au sol de manière à ce que l'opérateur n'ait pas à se plier inutilement pour charger et vider la machine.
La hauteur maximale suggérée pour les bases est de 300 mm.
- Prévoyez des chariots ou paniers appropriés pour le chargement, le déchargement et le transport.
- Si plusieurs machines sont gérées par le même opérateur, organisez une rotation des tâches sur le lieu de travail.

3.4 Symboles

	Attention !
	Prudence, haute tension
	Lisez les instructions avant d'utiliser la machine

4 Conditions de garantie et exclusions de la garantie

Si le produit acheté est couvert par une garantie, cette garantie sera conforme aux réglementations locales, sous réserve que le produit soit installé et utilisé aux fins pour lesquelles il a été conçu et selon les modalités décrites dans la documentation appropriée de l'équipement.

La garantie ne s'applique que si le client a utilisé des pièces détachées d'origine et procédé aux entretiens conformément à la documentation en matière d'utilisation et d'entretien mise à disposition sous format imprimé ou électronique par Electrolux Professional AB.

Electrolux Professional AB recommande vivement d'utiliser des détergents, produits de rinçage et détartrants agréés par Electrolux Professional AB afin d'obtenir des résultats optimum et maintenir le produit à son niveau d'efficacité maximum au fil du temps.

La garantie Electrolux Professional AB ne couvre pas :

- frais de déplacement du technicien pour livrer ou récupérer le produit ;
- installation ;
- formation à l'utilisation/au fonctionnement ;
- remplacement (et/ou fourniture) de pièces d'usure, sauf si ce remplacement résulte de vices de matériaux ou de fabrication signalés dans un délai d'une (1) semaine suivant l'identification de la défaillance ;
- correction du câblage externe ;
- correction de réparations non autorisées ou de dommages, défaillances ou dysfonctionnement provoqués et/ou résultant de ;
 - capacité insuffisante et/ou anormale des systèmes électriques (courant/tension/fréquence, y compris les pics et/ou les pannes) ;
 - inadéquation ou interruption de l'alimentation en eau, vapeur, air, gaz (y compris impuretés et/ou autres problèmes, non conformes avec les exigences techniques de chaque appareil) ;
 - pièces de plomberie, composants ou détergents non approuvés par le fabricant ;
 - négligence, utilisation abusive et/ou non-respect par le client des instructions d'utilisation et d'entretien décrites dans la documentation appropriée de l'équipement ;
 - procédures incorrectes ou insuffisantes d'installation, réparation, maintenance (y compris manipulations, modifications et réparations effectuées par des tiers ou tiers non autorisés) et modification des systèmes de sécurité ;
 - Utilisation de composants non d'origine (par exemple, pièces d'usure ou pièces détachées) ;
 - conditions ambiantes provoquant des contraintes thermiques (par exemple, surchauffe/gel) ou chimiques (par exemple, corrosion/oxydation) ;
 - insertion de corps étrangers dans le produit ou association de corps étrangers au produit ;
 - accidents ou force majeure ;
 - transport et manipulation, y compris rayures, bosses, éclats et/ou autres dégâts de la finition du produit, sauf spécifications contraires, si ces dégâts résultent de vices de matériaux ou de fabrication signalés dans un délai d'une (1) semaine suivant la livraison ;
- produit dont le numéro de série a été supprimé, modifié ou n'est plus facilement lisible ;
- remplacement d'ampoules, filtres et autres consommables ;
- accessoires et logiciel non approuvés ou spécifiés par Electrolux Professional AB.

La garantie ne couvre aucune activité de maintenance programmée (y compris les pièces nécessaires à cet effet), ni la fourniture de détergents, sauf spécifications contraires prévues par un quelconque accord local, en vertu de conditions locales.

Pour la liste des SAV agréés, consulter le site Web Electrolux Professional AB.

5 Caractéristiques techniques

5.1 Schéma

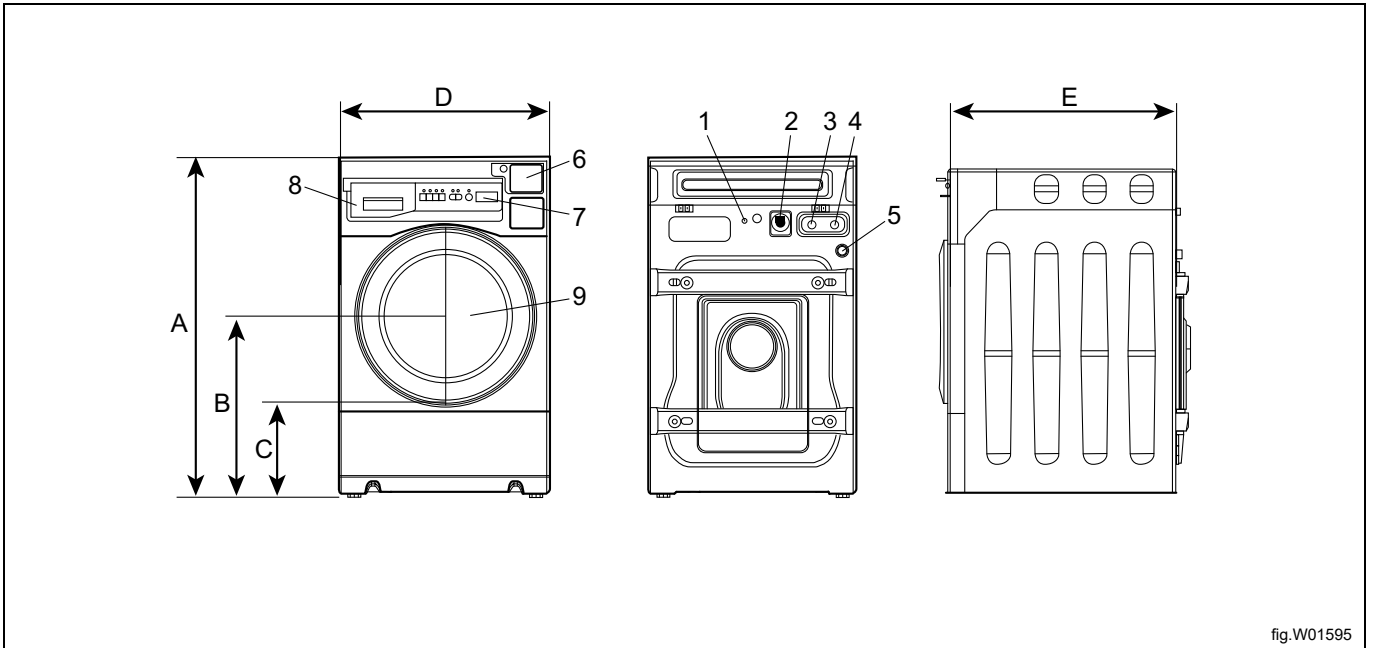


fig.W01595

1	Alimentation
2	Ventilation de sécurité
3	Eau froide
5	Vidange
6	Monnayeur
7	Panneau de contrôle
8	Compartiment à lessive
9	Porte

	A	B	C	D	E
mm	1098	584	310	686	765
pouce	43 1/4	23	12 3/16	27	30 1/8

Empreinte

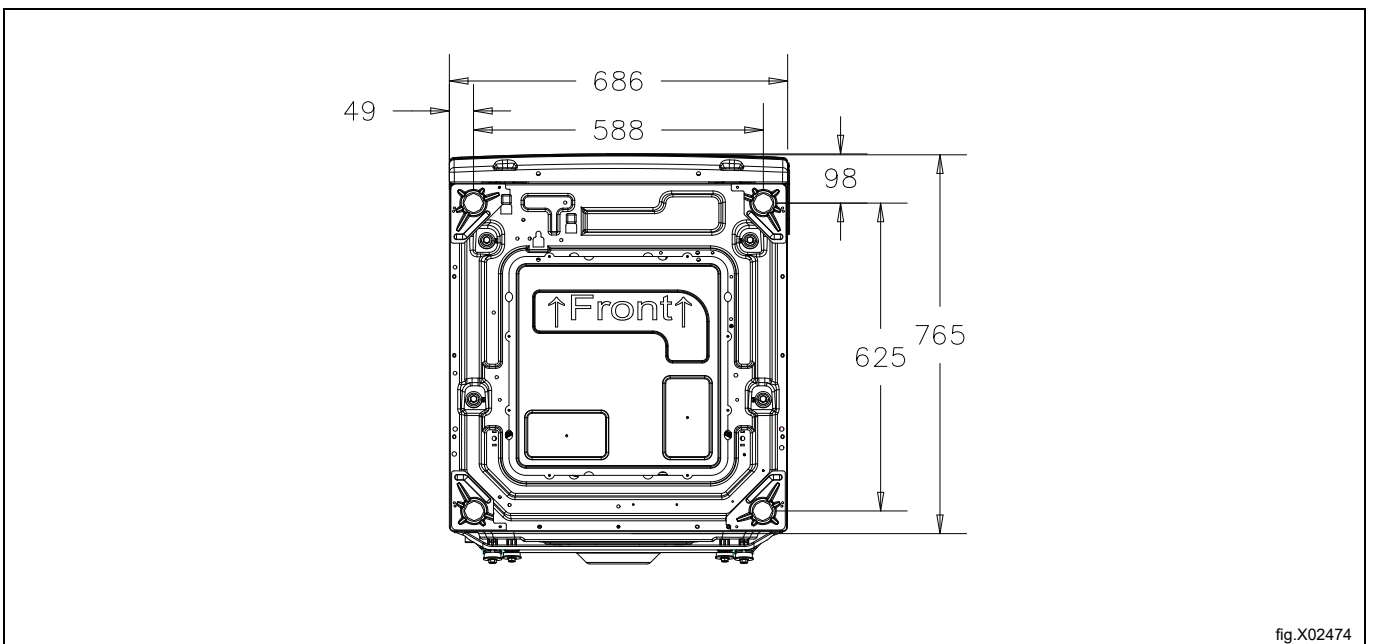


fig.X02474

5.2 Caractéristiques techniques

Poids, net	kg lbs	136 300
Volume du tambour	litres pied ³	100 3,5
Diamètre du tambour	mm pouce	556 21 7/8
Vitesse du tambour pendant le lavage	tr/min	45
Vitesse du tambour pendant l'essorage	tr/min	1050
Facteur G, max.		300
Chauffage : Électricité	kW	2,0
Niveau de pression/puissance acoustique à l'essorage*	dB(A)	72
Niveau de pression/puissance acoustique au lavage*	dB(A)	62

* Niveau de puissance acoustique mesuré selon ISO 60704.

5.3 Connexions

Vannes d'eau	DN BSP	20 3/4"
Pression d'eau recommandée	kPa	200-600
Pression de fonctionnement continue	kPa	50-800
Capacité à 300 kPa	l/min	20
Vanne de vidange	∅ extérieur, mm	60
Capacité de vidange	l/min	25

6 Mise en place

Par mesure de sécurité, prévoir deux personnes pour installer ce produit.

Laisser la machine sur la palette de transport jusqu'à ce qu'elle soit prête à être installée à l'emplacement définitif préparé.

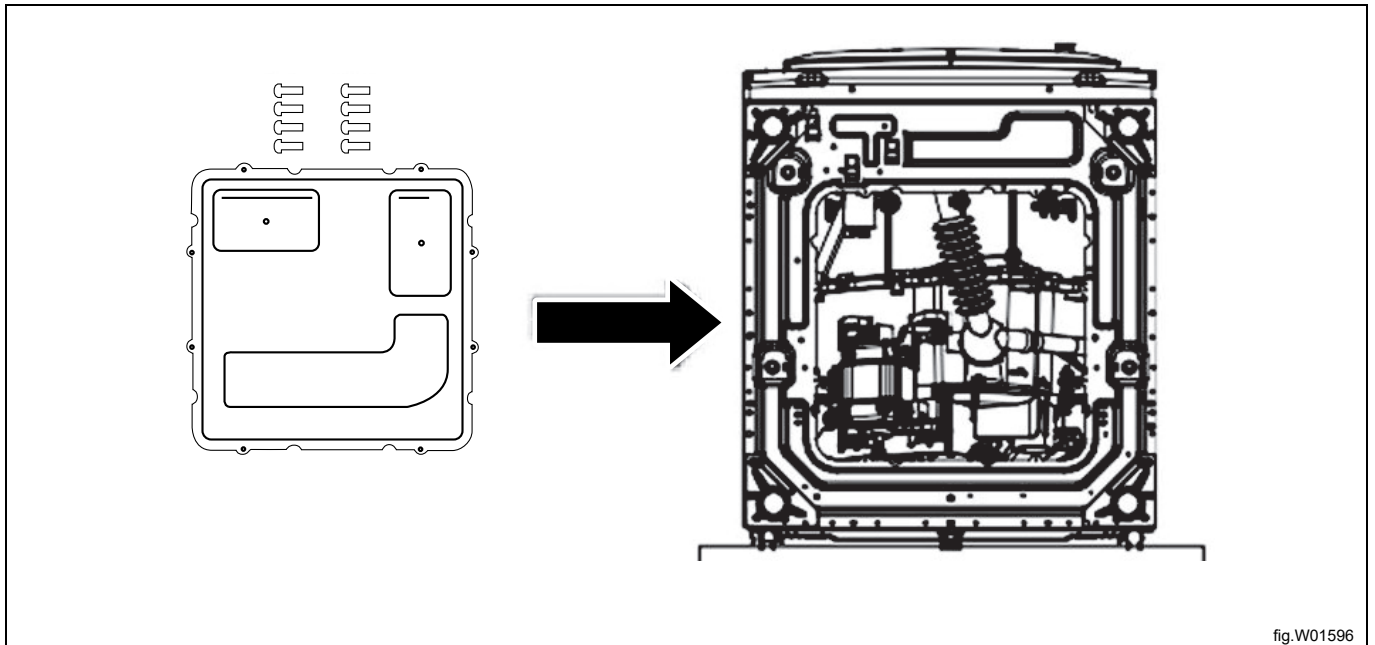
Commencer par retirer tous les emballages. Lors de l'ouverture, des gouttes d'eau pourront être visibles dans le sac en plastique et le tambour. Ceci est un phénomène normal dû aux tests d'étanchéité réalisés en usine.

Note!

1. Le couvercle de fond est enveloppé et se trouve dans la partie haute de l'emballage.
2. Manipuler délicatement le couvercle de fond.
3. Retirer tout le film anti-rayure de la laveuse.

6.1 Installation du couvercle du fond.

1. Poser le carton d'emballage au sol.
2. Poser délicatement la laveuse sur le dos sur le carton d'emballage.
3. Installer le couvercle de fond sur le fond de la machine à l'aide des 8 vis fournies dans le sachet des accessoires.
4. Redresser la laveuse.



6.2 Boulons de transport

La laveuse est équipée de boulons de transport pour éviter tout éventuel dommage interne pendant le transport. Les boulons de transport doivent impérativement être retirés avant d'utiliser la laveuse.

6.3 Retrait des boulons de transport

1. Dévisser les 4 boulons à l'aide d'une clé. Commencer par retirer les 2 boulons inférieurs, puis les 2 supérieurs. Un des boulons maintient le câble d'alimentation de la laveuse afin d'empêcher toute utilisation avant le retrait des boulons.
2. Retirer les boulons et les manchons en plastique rouge pour libérer le câble d'alimentation. Conserver les 4 boulons et les manchons pour un éventuel usage ultérieur.

Note!

Si les boulons de transport et les manchons ne sont pas retirés, cela provoquera des vibrations graves, du bruit et un dysfonctionnement, en plus de risquer d'endommager la machine.

Note!

Il faut réinstaller les boulons de transport et les manchons pour transporter la laveuse.

3. Obturer les 4 trous avec les capuchons fournis.

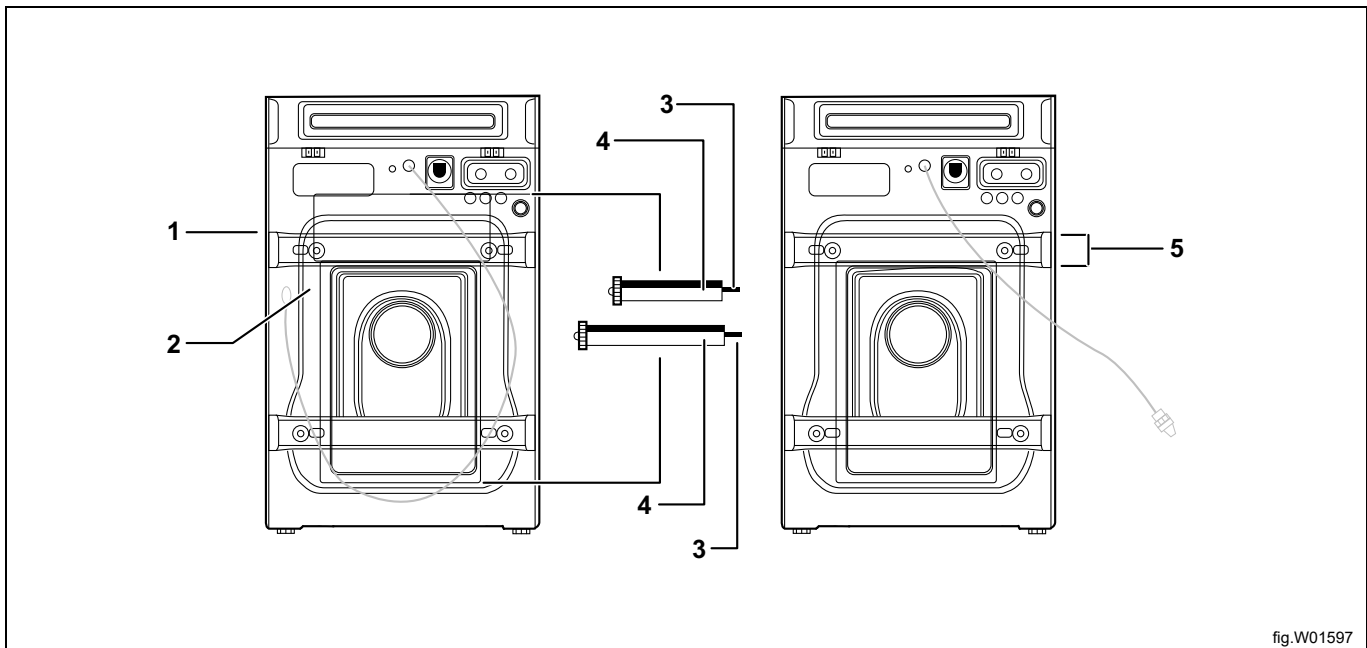


fig.W01597

1	Goupille de serrage
2	Capuchon
3	Boulon
4	Manchon
5	Vis

6.4 Instructions pour le recyclage de l'emballage

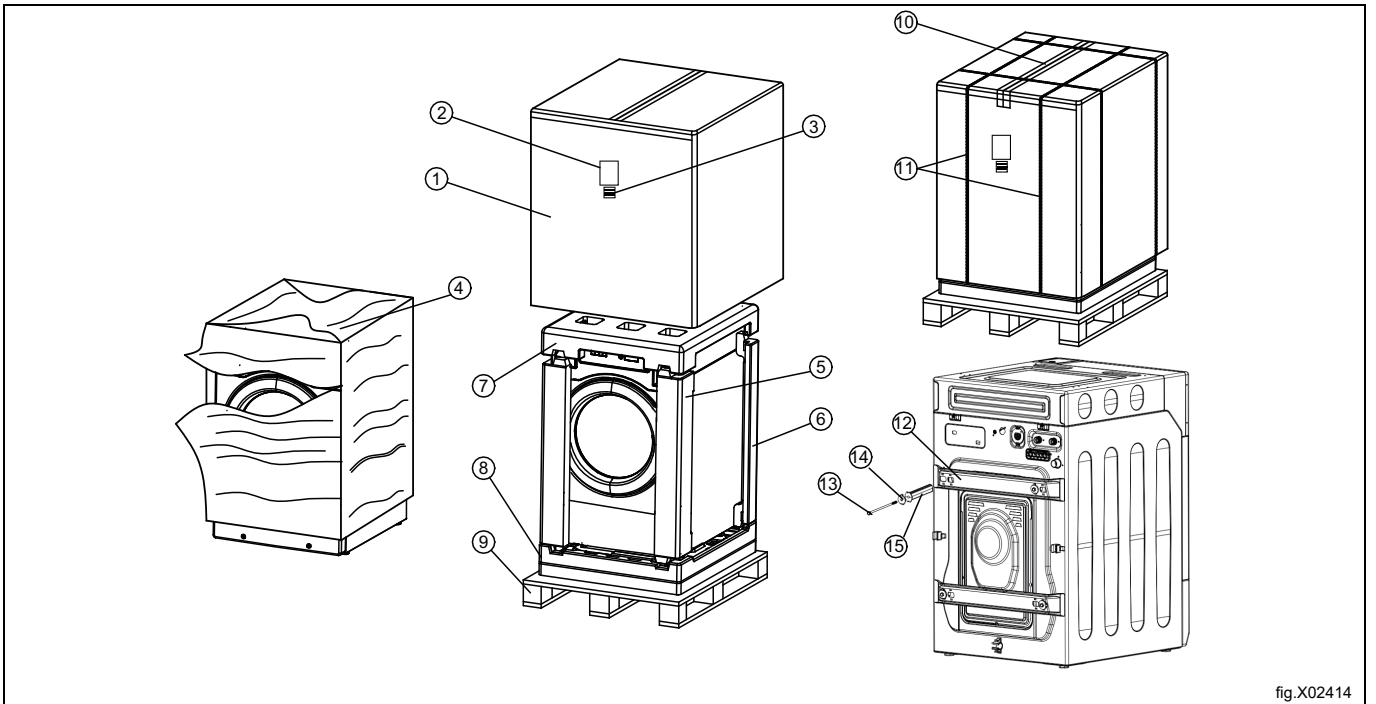


fig.X02414

Fig.	Description	Code	Type
1	Boîte en carton	Tôle ondulée	Papier
2	Étiquette de la boîte d'emballage	Papier synthétique	Papier
3	Étiquette code à barres	Papier synthétique	Papier
4	Film d'emballage	LDPE	Plastiques
5	Protection de cornière avant	EPS	EPS
6	Protection de cornière arrière	EPS	EPS
7	Protection du haut	EPS	EPS
8	Fond de l'emballage	EPS	EPS
9	Palette	Contreplaqué	Bois
10	Bande PET	PET	Plastiques
11	Sangle d'emballage	PP 5	Plastiques
12	Renfort, transport	Acier	Métal
13	Boulon, transport	Acier	Métal
14	Joint boulon d'emballage	Acier	Métal
15	Manchon en plastique boulon d'emballage	PA6	Plastique

6.5 Activation du programme de prélavage



Le programme de prélavage est désactivé par défaut. Il faut l'activer en mode Maintenance.

Pour l'ouvrir, procéder de la manière suivante :

1. Appuyer une fois sur la touche de maintenance dans le monnayeur, tous les témoins se mettent à clignoter.
2. Appuyer une fois sur la touche de démarrage, les témoins Lourd et Rinçage suppl. clignotent et « SE » s'affiche à l'écran.
3. Appuyer une fois sur Lourd et Rinçage suppl., 00 s'affiche, puis appuyer sur Lourd et Rinçage suppl., avec « - » et « + » respectivement.
4. Appuyer sur Rinçage suppl. jusqu'à ce que 80 s'affiche, puis appuyer sur la touche de démarrage, « P2of » s'affiche (sans ouvrir la fonction de prélavage). Appuyer une fois sur Lourd et Rinçage suppl., « P2of » devient « P2on », puis la fonction de prélavage du programme TIEDE s'ouvre.
5. Appuyer sur la touche de démarrage pour quitter l'interrupteur de réglage de la fonction de prélavage, puis appuyer une fois sur la touche de maintenance pour quitter le mode Maintenance.

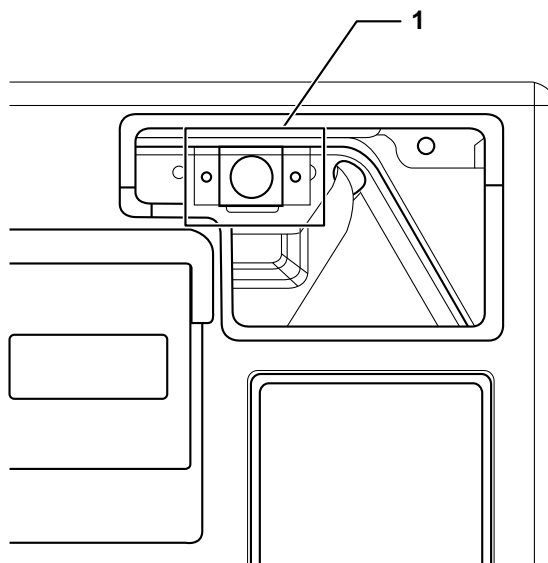
Le code de maintenance de la fonction de prélavage est le suivant :

- 1.80 Configurer la fonction de prélavage TIEDE, par défaut, « P2oF » (n'ouvre pas la fonction de prélavage), peut régler « P2oN » (ouvrir la fonction de prélavage)
- 2.81 Configurer la fonction de prélavage CHAUD, par défaut, « P2oF » (n'ouvre pas la fonction de prélavage), peut régler « P2oN » (ouvrir la fonction de prélavage)
- 3.82 Configurer la fonction de prélavage TRES CHAUD, par défaut, « P2oF » (n'ouvre pas la fonction de prélavage), peut régler « P2oN » (ouvrir la fonction de prélavage)
- 4.83 Configurer la fonction de prélavage DELICAT, par défaut, « P2oF » (n'ouvre pas la fonction de prélavage), peut régler « P2oN » (ouvrir la fonction de prélavage)

6.6 Mode Monnayeur

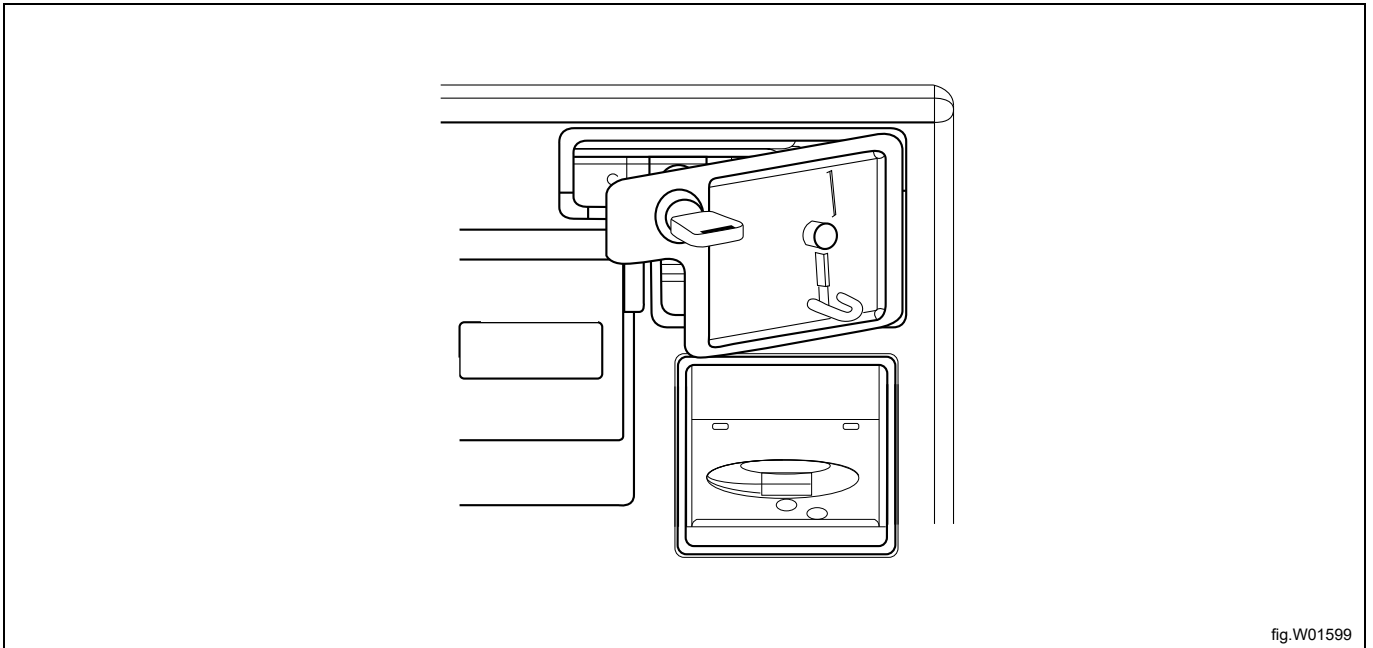
La machine est réglée par défaut en mode OPL. Il est très facile de passer en mode MONNAYEUR, en effectuant les étapes suivantes :

1. Appuyer sur l'interrupteur de service. Les voyants clignotent et « 8888 » s'affiche.
2. Appuyer sur la touche « Froid », puis sur la touche « Démarrer ». Les chiffres « 00.00 » s'affichent alors.
3. Définir ensuite le prix à l'aide de la touche (Froid/Chaud/Très chaud/Délicat).
4. Après avoir réglé le prix, appuyer sur la touche « Démarrer » pour l'enregistrer.



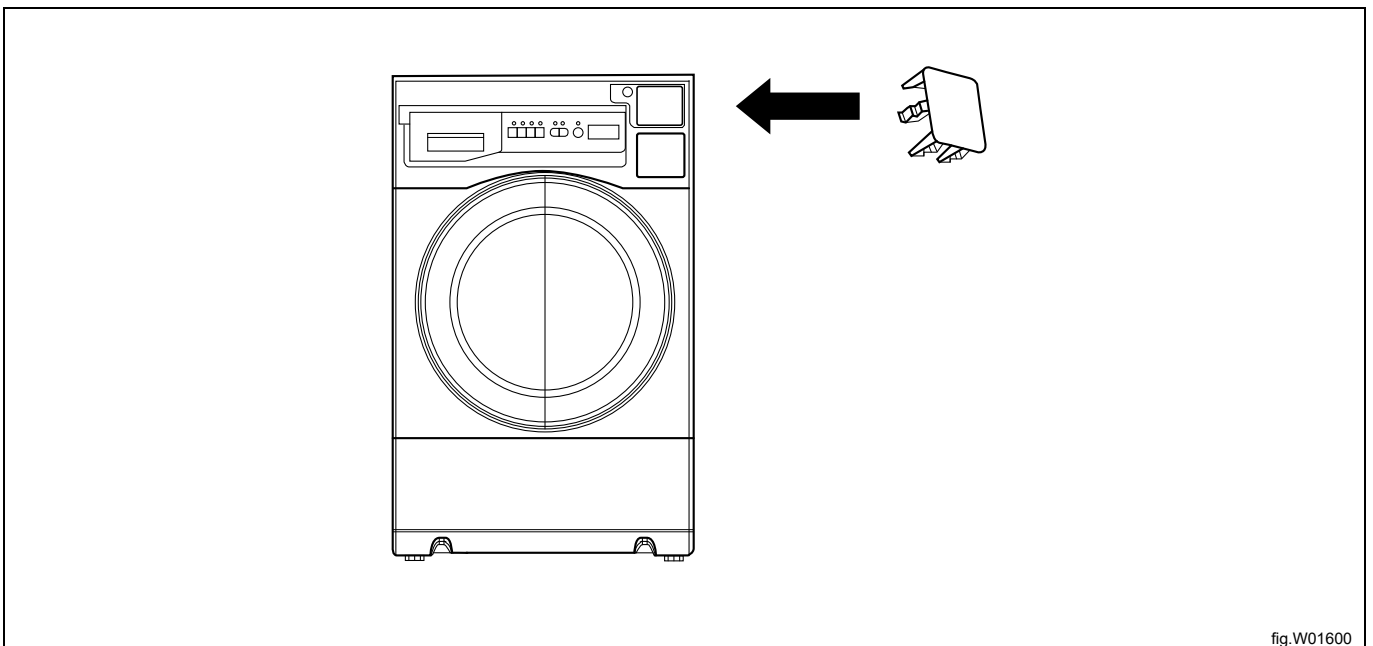
6.7 Installation du monnayeur (modèles à jetons)

1. Déverrouiller la plaque de blocage du monnayeur avec la clé fournie.
2. Ouvrir partiellement la plaque de blocage et la faire glisser vers la gauche pour la retirer de la console.
3. Installer la plaque frontale du monnayeur dans la plaque de blocage, puis assembler le monnayeur.
4. Brancher le monnayeur dans les faisceaux de câblage marqués « COIN » (blancs) à l'intérieur de la laveuse. (Les méthodes de câblage sont détaillées dans le manuel d'entretien.)
5. Fixer délicatement les faisceaux de câblage du monnayeur à l'aide des attaches de câbles installées sur le support derrière le monnayeur. Vérifier que les faisceaux de câblage n'empêchent pas les jetons de tomber dans le monnayeur.
6. Réinstaller la plaque de blocage du monnayeur.



6.8 Installation de la plaque d'obturation (modèles sans monnayeur)

Pousser la plaque d'obturation dans le monnayeur jusqu'à ce que les ergots soient enclenchés.



6.9 Installation

- Installer la machine à proximité d'un avaloir de sol ou d'un caniveau.
- La machine doit être positionnée correctement. Vérifier qu'il y a suffisamment de place pour les utilisateurs et le personnel chargé de la maintenance. Le chiffre indique la distance minimale entre la machine et un mur et/ou d'autres machines.
- Prévoir au moins 20 pouces (500 mm) entre la machine et le mur à l'arrière.
- Prévoir au minimum 1 pouce (25 mm) entre deux machines, en cas d'installation de plusieurs machines sur une même rangée.

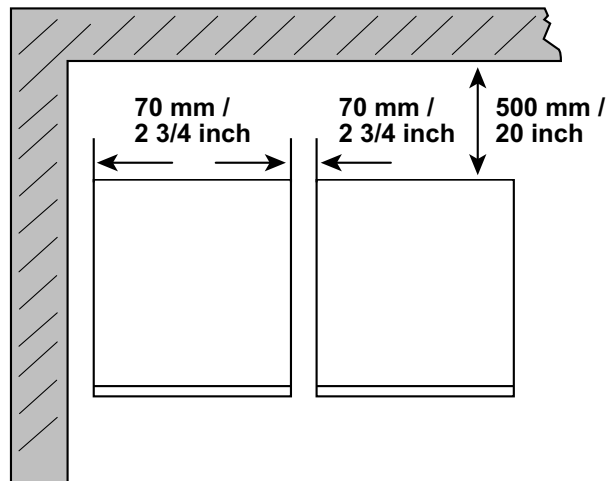


fig.W01601

6.10 Sol

- Le sol doit être lisse et rigide. Ne pas installer la machine sur un tapis ou autre matière souple.
- Le sol doit pouvoir résister au poids total de la machine remplie d'eau et de linge. Ce poids statique est de 416 livres (188 kilos).
- Régler les pieds de la machine de manière à ce qu'elle soit de niveau de l'avant à l'arrière et d'un côté à l'autre, et de sorte que les 4 pieds soient en contact avec le sol. Après avoir mis la machine de niveau, utiliser la clé pour contre-écrous fournie pour serrer le contre-écrou de chaque pied contre la partie inférieure de la laveuse.

7 Alimentation en eau

Plomberie : Cette machine est approuvée pour toutes les applications au Royaume-Uni pour la catégorie 5. Le produit est homologué WRAS (Water Regulations Advisory Scheme) et peut être raccordé directement au réseau d'eau potable. Aucun dispositif de plomberie spécial n'est nécessaire, comme par exemple des réservoirs de stockage. Le Conseil de l'Eau a approuvé l'installation de doubles clapets anti-retour entre les robinets d'arrêt et les flexibles d'arrivée d'eau.

Tous les raccords de la machine sont équipés de vannes d'arrêt manuel et de filtres, pour faciliter l'installation et l'entretien.

Note!

Des filtres d'entrée sont prévus dans les raccords de la machine. Les conduites d'eau et les flexibles doivent être rincés avant l'installation. Après l'installation, les flexibles doivent former une légère courbe.

La machine est équipée de deux raccords d'arrivée d'eau, l'un pour l'eau chaude et l'autre pour l'eau froide. Il suffit de les serrer à la main pour les assembler correctement.

En cas de difficulté à assembler les flexibles ou en présence de fuites, vérifier que les flexibles ont été assemblés dans le bon sens et disposent d'une rondelle pour flexible dans chaque raccord orientable. Le chauffe-eau doit être alimenté avec de l'eau chaude de minimum 120 degrés Fahrenheit (49 degrés Celsius) et de maximum 170 degrés Fahrenheit (77 degrés Celsius).

Pression d'eau requise :

- min : 50 kPa
- max : 800 kPa

Valeur recommandée : 30-90 PSI (200-600 kPa)

Type d'eau	Alimentation en eau	
	1	2
Froid et chaud	Froid	Chaud

Note!

En l'absence d'arrivée d'eau chaude, il suffit de brancher la machine sur l'arrivée d'eau froide.

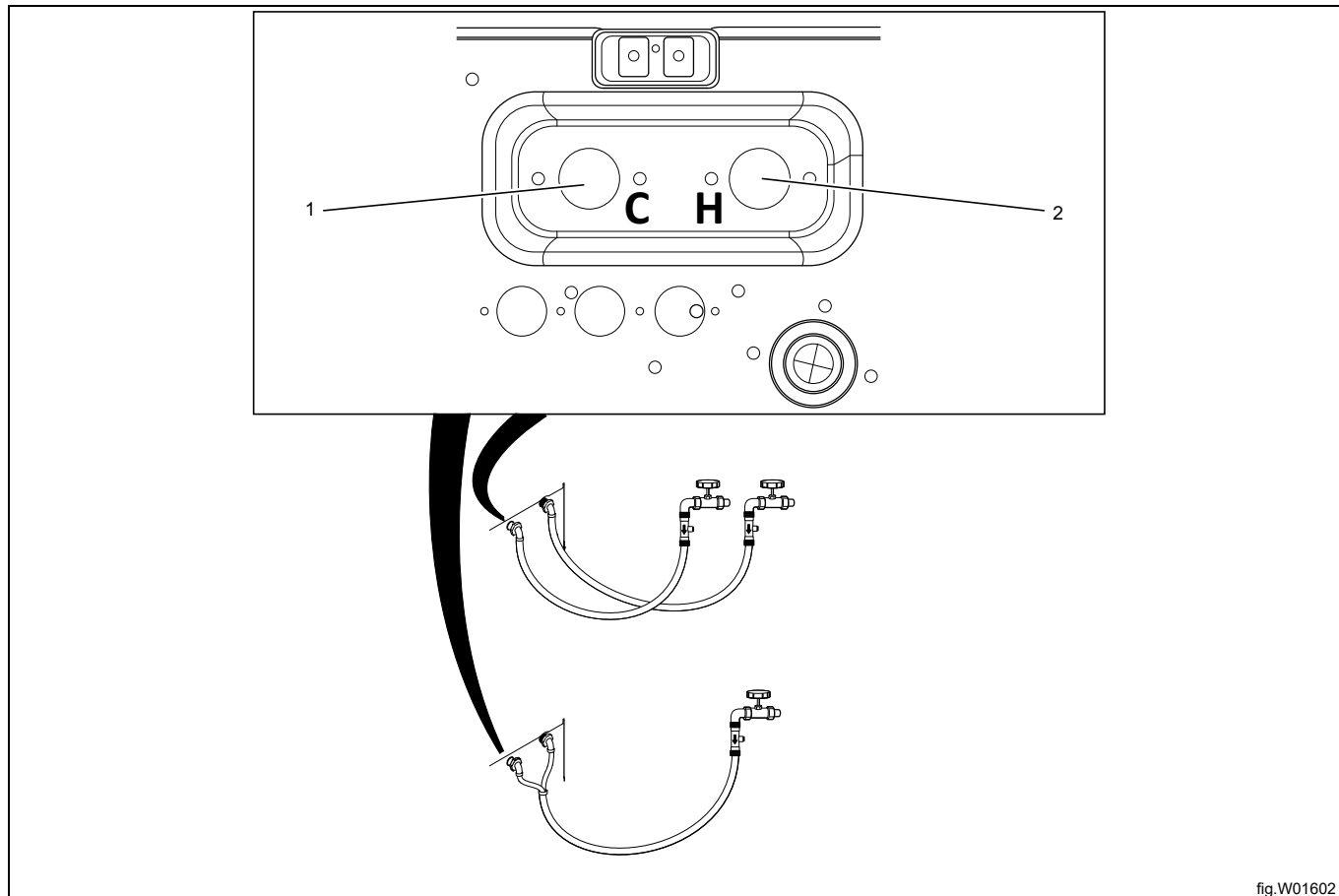


fig.W01602

8 Raccordement à la vidange

Brancher le tuyau de vidange de la machine à l'arrière de la laveuse à l'aide du collier de serrage à ressort fourni dans le sachet des accessoires. Éviter les coudes aigus susceptibles de gêner une vidange correcte.

Le tuyau de vidange peut être branché à une conduite verticale d'évacuation. Dans ce cas, vérifier que le tuyau d'écoulement ne peut pas sortir de la conduite verticale.

La conduite d'évacuation peut être reliée à un évier ou un bassin. Dans ce cas, vérifier que le tuyau d'écoulement ne peut pas sortir de l'évier ou du bassin.

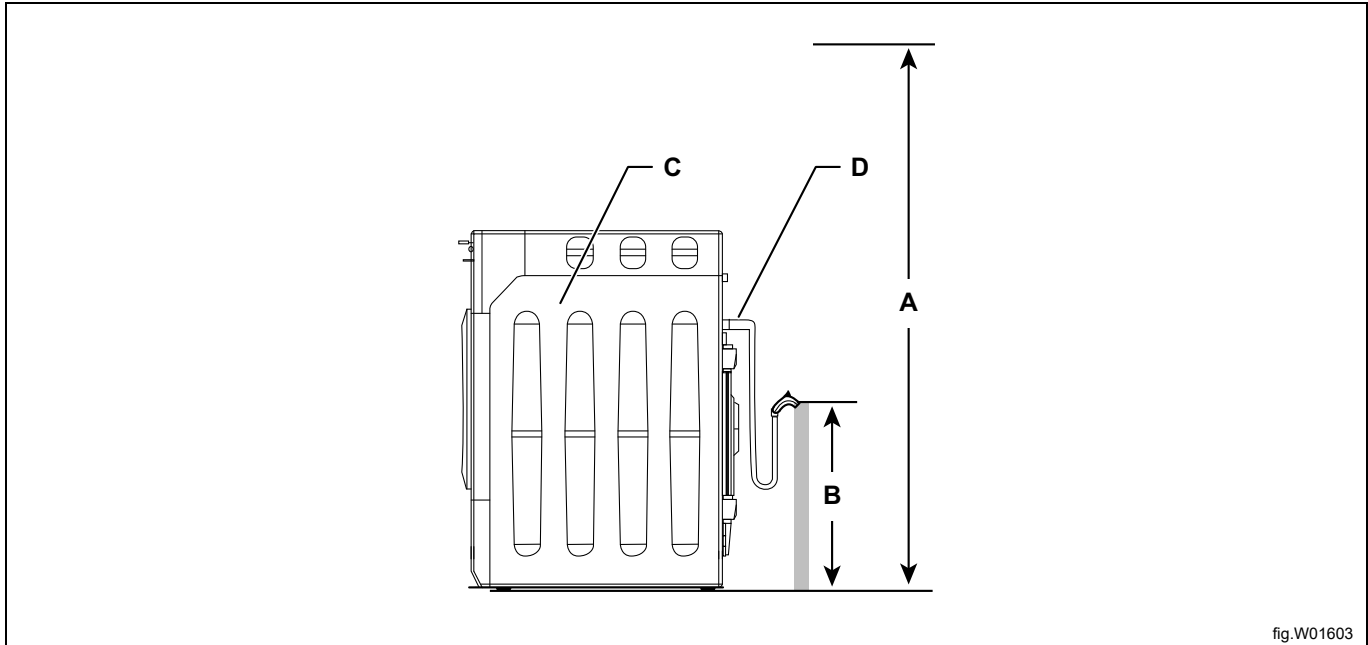


fig.W01603

A	47,2 pouces (120 centimètres) maximum
B	30 pouces (76 centimètres) minimum OU à placer directement dans un bassin ou un bac, en veillant à ce que le tuyau ne soit jamais submergé.
C	Machine
D	Tuyau d'écoulement de vidange



L'installation électrique doit être effectuée exclusivement par du personnel qualifié agréé.
Tous les équipements en option branchés doivent être conformes à la norme CEM EN 61000- 6- 1 ou EN 61000- 6- 3.

9 Branchement des signaux pour l'alimentation externe de produits liquides

La machine peut émettre deux « signaux de déclenchement » des pompes d'injection pour l'alimentation externe de produits liquides. Les signaux sont alimentés en 220-240V AC, 5A max. et doivent par conséquent être acheminés et branchés conformément aux codes en vigueur.

CN5 sur le module d'alimentation dans le coin arrière droit de la machine, et sur les pompes. Les signaux sont les suivants :

- CN5-1,2 : SIGNAL POUR DÉTERGENT ET SIGNAL POUR PRODUIT DE BLANCHIMENT
- CN5-3,4 : SIGNAL POUR ADOUCISSANT

Chaque signal de déclenchement est activé pendant 30 secondes au début du segment correspondant à un programme de lavage. Le connecteur de la pompe à détergent et de la pompe à produit de blanchiment doit être branché sur CN5-1, 2, leurs bornes ne peuvent pas être séparées et doivent être intégrées. Pendant le lavage, les signaux de la pompe à détergent et de la pompe à produit de blanchiment sont activés en même temps. Le connecteur de la pompe à adoucissant doit être branché à CN5-3, 4.

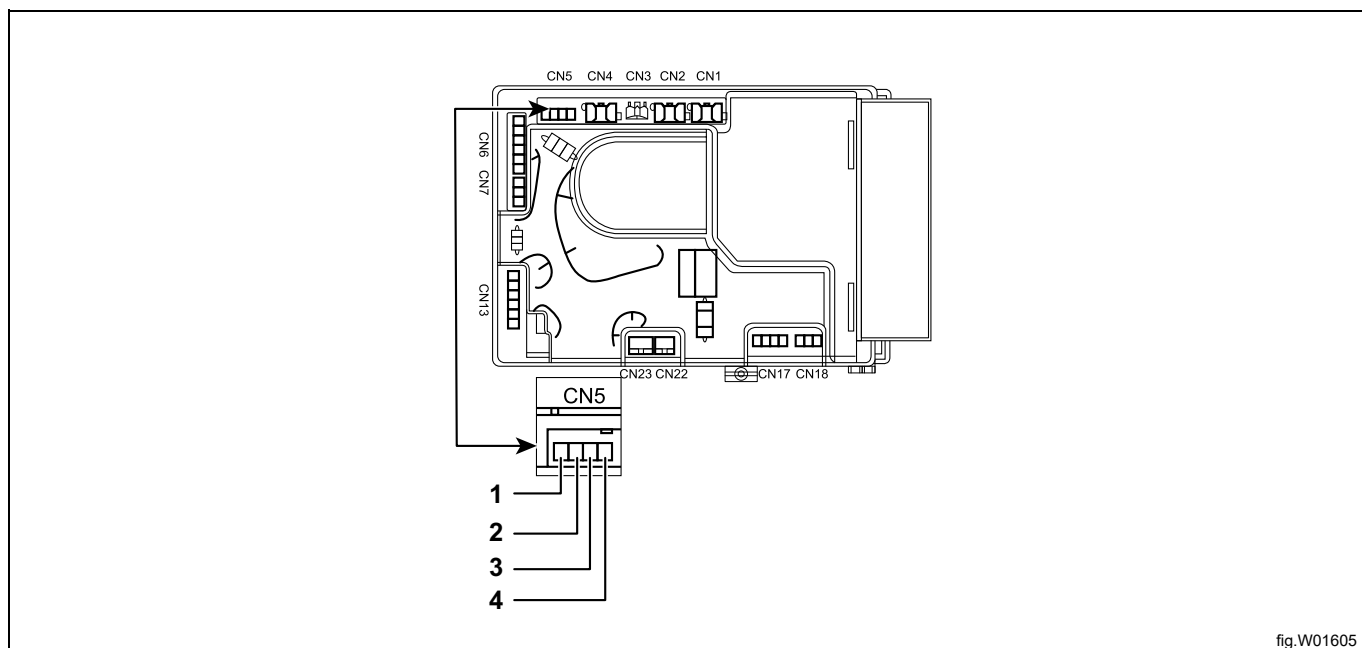


fig.W01605

AFFICHAGE ENTRÉES CN	
CN1	Protecteur thermique du moteur
CN3	Entrée alimentation
CN4	Tube chauffant
CN5	Connecteur signaux d'alimentation en liquide
CN6	Vanne d'arrivée
CN7	Pompe de vidange
CN13	Verrouillage de la porte
CN23	Capteur de température de chauffage
CN22	Communication avec la carte imprimée de l'écran
CN17	Tachymètre du moteur

10 Branchements électriques

Cet appareil doit être mis à la terre. En cas de court-circuit, la mise à la terre réduit le risque de choc électrique car elle prévoit un conducteur pour évacuer le courant électrique. Cet appareil est équipé d'un câble avec un conducteur de terre et une fiche reliée à la terre. La fiche doit être insérée dans une prise correctement installée et reliée à la terre.



- L'utilisation incorrecte de la fiche présente un risque de choc électrique.
- Pour toute question concernant les instructions de mise à la terre ou en cas de doutes sur la mise à la terre effective de l'appareil, contacter un électricien agréé ou le SAV.

Exigences relatives au câblage :

Cet appareil doit être branché à une PRISE DE TERRE de 10 A, 220-240 VOLT, 50 HZ.

Note!

En présence d'une prise standard à deux broches, il relève de la responsabilité personnelle et de l'obligation du client de la faire remplacer par une prise de terre trois broches.

Rallonges :

Ne pas utiliser de rallonge avec cet appareil.

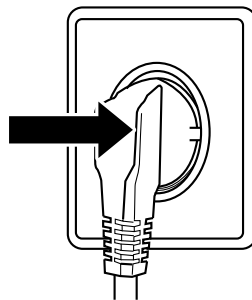


fig.W01606



Interruptions d'alimentation

Des coupures de courant peuvent se produire lors d'orages ou pour d'autres raisons. Après une panne de courant, la machine se remet en marche et reprend là où elle s'était arrêtée. Pendant une coupure de courant, la porte de chargement se DÉVERROUILLE quelques minutes après que le tambour ait fini de tourner. Ce qui permet de sortir les vêtements si la coupure de courant venait à se prolonger.

11 Contrôles de fonctionnement

Procéder aux contrôles suivants après l'installation de la machine :

- Ouvrez la vanne d'arrivée d'eau.
- Appuyer sur la touche DÉMARRER ou, selon le cas, introduire les jetons et appuyer sur la touche DÉMARRER.

Vérifier que :

- Le tambour tourne normalement et que la machine ne produit aucun bruit inhabituel.
- Il n'y a aucune fuite au niveau des branchements de l'arrivée d'eau et de la vidange.
- L'eau circule à travers le volet pour détergent et le compartiment d'adoucissant.
- La porte ne peut pas s'ouvrir pendant un programme, même en exerçant une force raisonnable.

12 Entretien préventif

Pour maintenir la machine en bon état de fonctionnement, suivre les recommandations suivantes concernant la maintenance préventive.

L'intervalle de maintenance doit être adapté en fonction de l'utilisation de la machine. Laisser la porte de chargement ouverte lorsque la machine n'est pas utilisée.

12.1 Quotidien

Vérifier la porte et le verrouillage de la porte :

- Ouvrir la porte et essayer de démarrer la machine. La machine **NE DOIT PAS DÉMARRER**.
- Fermer la porte, démarrer la machine et essayer d'ouvrir la porte en exerçant une force raisonnable. **IL DEVRAIT ÊTRE IMPOSSIBLE D'OUVRIR LA PORTE PENDANT QUE LA MACHINE EST EN CYCLE.**
- Vérifiez l'étanchéité de la porte.
- Nettoyer le joint de la porte, en éliminant les traces de détergent et les peluches.
- Vérifier qu'il n'y a aucun signe de fuite derrière et autour de la machine. Éliminer tous les résidus de produit dans le doseur de détergent.
- Nettoyer la porte et les panneaux en plastique avec un chiffon doux imbibé de détergent neutre.
- Inspecter le tube d'arrivée des liquides et les raccordements afin de vérifier qu'il n'y a pas de fuite. Réparer selon les besoins.

12.2 Trimestriel



Avertissement



Doit être effectué par du personnel qualifié

- Vérifier le filtre de la pompe de vidange et éliminer les peluches et les débris accumulés.
- Inspecter l'intérieur de la machine (pendant un cycle de lavage réel afin de vérifier qu'il n'y a pas de fuite). Pour cela :
 - Débrancher la machine.
 - Enlever le couvercle.
 - Démarrer un programme de lavage.
 - **RESTER À L'ÉCART DES PIÈCES MOBILES PENDANT LE FONCTIONNEMENT DE LA MACHINE.**
 - Inspecter l'étanchéité de tous les tuyaux et joints internes. Réparer selon les besoins.
 - Arrêter la machine et couper l'alimentation électrique. Couper l'arrivée d'eau et vérifier l'absence de débris dans les filtres d'arrivée d'eau. Lorsqu'ils sont encrassés, les filtres allongent les durées de remplissage et entraînent une perte de productivité.
 - Inspecter la courroie d'entraînement. La tendre ou la remplacer selon les besoins.
 - Vérifier l'absence de signes de fuites au sol sous la machine. Repérer et réparer en cas de fuite.

Pour toutes questions concernant l'installation, l'utilisation ou la maintenance de la machine, contacter le concessionnaire local.

13 Information sur l'évacuation

13.1 Recyclage et élimination de l'appareil

13.1.1 Recyclabilité

Nos appareils sont réalisés avec un taux élevé de matériaux recyclables (comme de l'acier inox, du fer, de l'aluminium, de la tôle zinguée, du cuivre, etc.) qui peuvent être valorisés par des systèmes de recyclage locaux, conformément aux réglementations en vigueur dans le pays d'utilisation.

Les réglementations en matière d'élimination des déchets peuvent varier d'un pays à l'autre. Par conséquent, les appareils doivent être éliminés conformément à la législation et aux directives émises par les autorités compétentes dans le pays où l'appareil est mis hors service.

Les composants de l'appareil doivent être séparés et éliminés en fonction de leur matière (par exemple, métaux, huiles, graisses, plastiques, caoutchouc, laine de verre, gaz frigorigènes, plaques isolantes et autres matériaux isolants, laine de verre, LED, etc.), conformément aux réglementations locales et internationales en vigueur en matière de gestion des déchets.

Les compresseurs peuvent contenir des huiles et des fluides réfrigérants qui sont considérés comme déchets spéciaux et doivent être recyclés selon les réglementations locales.

13.1.2 Procédure d'élimination de l'appareil / valorisation des composants/matériaux

Ce produit ne peut en aucun cas être éliminé simplement dans l'environnement à la fin de son cycle de vie ; il est impératif soit de l'éliminer conformément aux réglementations environnementales locales soit, de préférence, de le ramener entier dans un centre de recyclage agréé.

Tous les composants déposés, y compris les portes et autres parties structurelles, doivent être confiés avec l'appareil à un centre de démontage et de recyclage agréé.

Le centre de démontage/recyclage emploiera toutes les technologies et méthodes de pointe afin de démonter efficacement les produits pour les valoriser au maximum.

Il est à noter que les cartes à circuits imprimés, les moteurs électriques et autres composants identifiés dans la législation de l'Union européenne comme matières premières critiques à haut potentiel de valorisation doivent être traités séparément.

En cas de doutes ou de questions, toujours se référer au SAV de référence.

Avant d'éliminer l'appareil, vérifiez soigneusement son état physique et son état de préservation, en vérifiant la présence potentielle de fuites de liquides ou de gaz, ainsi que de pièces cassées susceptibles de présenter un risque pendant la manipulation et le démontage ultérieur.



Le symbole figurant sur le produit indique que ce produit ne doit pas être traité comme déchet ménager, mais doit être éliminé conformément aux réglementations en vigueur, afin d'éviter tout impact négatif sur l'environnement et la santé humaine. Pour plus d'informations sur le recyclage de ce produit, contacter l'agent ou le revendeur local, le SAV ou l'organisme local compétent pour l'élimination des déchets.




Note!

Au moment du démontage de l'appareil, les marquages, le présent Manuel et les autres documents relatifs à l'appareil devront être détruits.

13.2 Élimination de l'emballage

Les emballages doivent être mis au rebut conformément aux réglementations en vigueur dans le pays d'utilisation de l'appareil. Tous les matériaux utilisés pour l'emballage sont compatibles avec l'environnement.

Ces composants peuvent être conservés, recyclés ou incinérés dans une usine d'incinération des déchets. Les pièces en plastique recyclables sont marquées comme dans les exemples suivants.

 PE	Polyéthylène : <ul style="list-style-type: none">• Emballage extérieur• Sachet contenant les instructions
 PP	Polypropylène : <ul style="list-style-type: none">• Sangles
 PS	Mousse polystyrène : <ul style="list-style-type: none">• Protections des arêtes



Electrolux Professional AB
341 80 Ljungby, Sweden
www.electroluxprofessional.com