

# **Skötsel­anvisning**

**TA2002**



# Innehåll

---

## Innehåll

Skötsel av värmepump TA2002 .....	5
Dagligen .....	5
En gång per år .....	5



## TA2002

Gör följande med jämna mellanrum.  
Omfattningen beror på drifttiden.

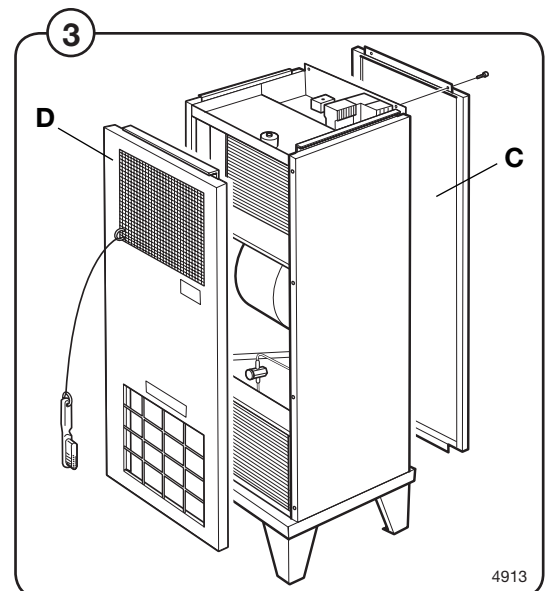
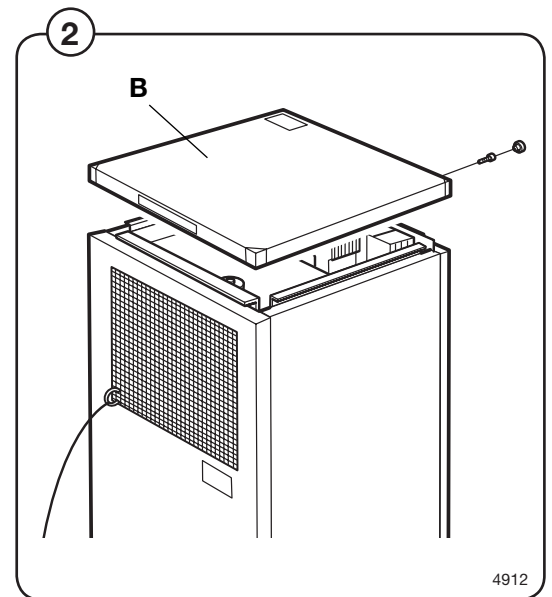
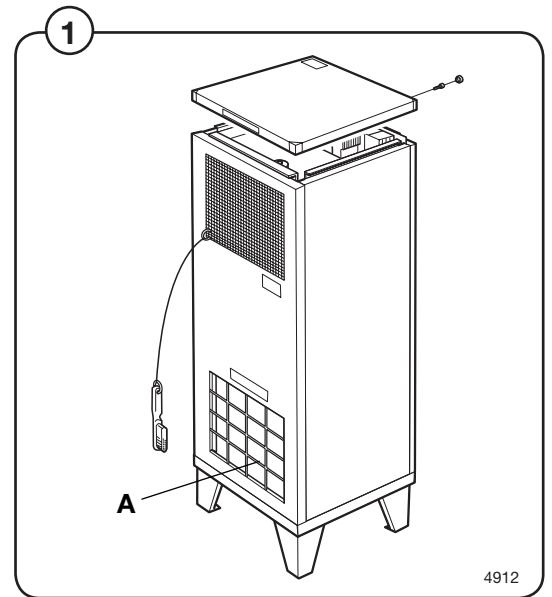
### Dagligen

- ① Rengör finfiltret **A** med en mjuk borste.

### En gång per år

Rengöring av förångare och kondensor

- Bryt strömmen till värmepumpen.
- ② • Skruva ur skruvarna som håller topplocket **B** och tag bort det.
- ① • Byt finfilter **A**.
- ③ • Skruva ur skruvarna som håller bakstycke **C** och front **D** och tag bort dem.

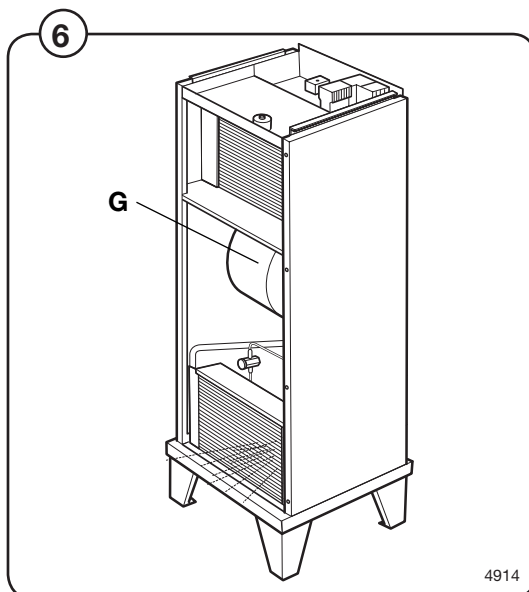
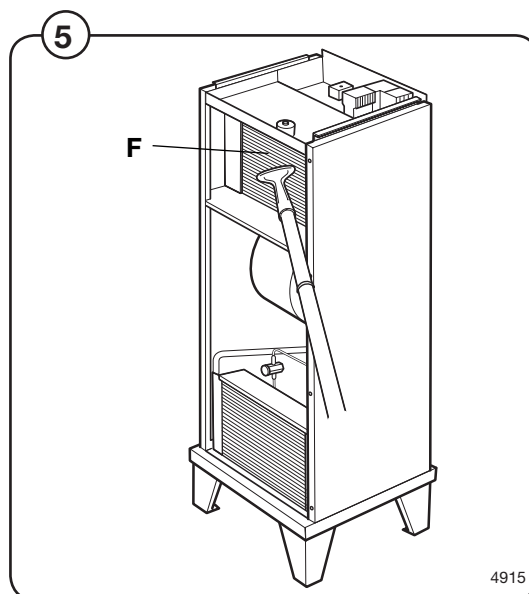
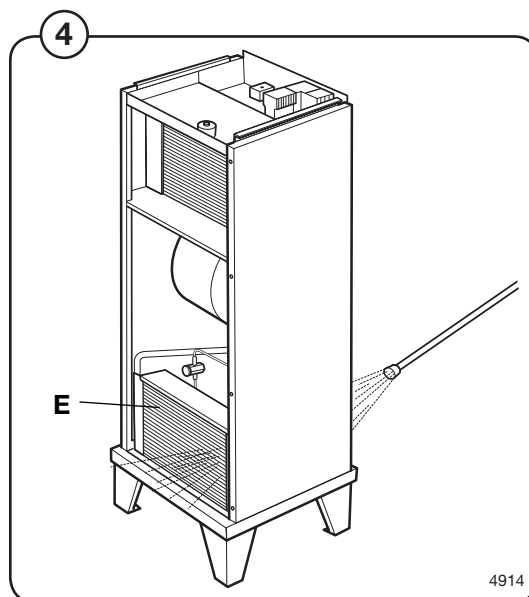


## Skötsel av värmepump

- Täck över alla elektriska komponenter så de inte utsätts för direktkontakt med vatten.
- ④
- Spola bort ludd och damm ur förångarens cellpaket **E** med ett högtrycksaggregat med max tryck 40 bar. Rikta strålen rakt framifrån mot flänsarna så att de inte böjs av trycket. Obs! Spola bakifrån så smutsen spolats ut den väg den kom in annars kilas smutsen fast hårdare.
  - Rätta eventuellt böjda lameller.
- ⑤
- Dammsug kondensorns cellpaket **F** framifrån.
  - Rätta eventuellt böjda lameller.
  - Rengör från den bortspolade smutsen. Återställ luckor mm.

### Rengöring av fläkt

- ⑥ Rengör fläkten **G** en gång per år.





*Thinking of you*

 **Electrolux**

Electrolux Laundry Systems Sweden AB  
341 80 Ljungby, Sweden  
[www.electrolux.com/laundrysystems](http://www.electrolux.com/laundrysystems)

**Share more of our thinking at [www.electrolux.com](http://www.electrolux.com)**