

Provozní příručka

Odstřed'ovací jednotka pračky

WE1100P



Electrolux
PROFESSIONAL

Obsah

Obsah

1	Bezpečnostní opatření.....	5
1.1	Obecné bezpečnostní informace.....	6
1.2	Pouze pro komerční používání.....	6
1.3	Ergonomická certifikace	6
1.4	Symby.....	6
2	Záruční podmínky a výjimky	7
3	Popis produktu	8
3.1	Základní informace o zařízení	8
3.2	Příslušenství	9
3.3	Instalace na zavěšené podlaze	9
3.4	K dispozici u vašeho autorizovaného prodejce	9
4	Před prvním použitím.....	10
5	Ovládací panel	11
5.1	Popis ovládacího panelu	11
5.2	Displej.....	11
6	Programy:.....	12
7	Denní použití.....	13
7.1	Plnění prádla	13
7.2	Příhrádky na prací prostředky	14
8	Tipy a triky	15
8.1	Vložení prádla	15
8.2	Odolné skvrny	15
8.3	Prací prostředky a přísady	15
8.4	Ekologické rady	15
8.5	Tvrdość vody.....	15
9	Péče a čištění	16
9.1	Vnější čištění	16
9.2	Odvápnění	16
9.3	Údržbové praní	16
9.4	Těsnění dveří	16
9.5	Čištění bubnu	17
9.6	Čištění dávkovače pracího prostředku	17
9.7	Čištění odtokového filtru	18
9.8	Čištění přívodních hadic a filtrů ventilů.....	19
9.9	Opatření proti mrazu	19
10	Odstraňování problémů	20
10.1	Úvod.....	20
10.2	Možné poruchy	20
11	Nouzové otevírání dveří.....	21
12	Technické údaje	22
13	Životní prostředí	23
14	Chybové kódy	24
15	Informace o likvidaci	25
15.1	Likvidace spotřebiče na konci životnosti.....	25
15.2	Likvidace obalového materiálu	25

Výrobce si vyhrazuje právo na provedení změn designu a součástí.

1 Bezpečnostní opatření

- Servisní práce smí provádět pouze autorizovaný pracovník.
- Smí se použít pouze autorizované náhradní díly, příslušenství a spotřební materiál.
- Používejte pouze prací prostředek určený pro praní textilií s použitím vody. Nikdy nepoužívejte chemické čisticí prostředky.
- Pračku připojte novými vodními hadicemi. Připojení nesmí být provedena už použitými vodními hadicemi.
- Zámek dveří pračky nesmí být za žádných okolností přemostěn.
- Pokud se u pračky objeví závada, musí být co nejdříve nahlášena odpovědné osobě. Je to důležité pro bezpečnost Vaši i ostatních.
- ZAŘÍZENÍ NIJAK NEUPRAVUJTE.
- Při provádění servisu nebo výměně dílů musí být odpojena elektřina.
- Když je odpojeno napájení, musí operátor mít operátor možnost vidět, že stroj je odpojen (že zástrčka je vytažena a zůstává odpojena) z jakéhokoliv místa, ke kterému má přístup. Pokud to není možné, například v důsledku konstrukce nebo instalace zařízení, musí být zajištěna možnost odpojení systémem, který lze opatřit zámkem ve vypnuté poloze.
- V souladu s pravidly zapojení: Namontujte před zařízení pólový spínač, čímž usnadníte servisní a instalační práce.
- Pokud jsou na typovém štítku stroje uvedena různá jmenovitá napětí nebo různé jmenovité frekvence (oddělené "a/"), pokyny pro nastavení zařízení k provozu při požadovaném jmenovitém napětí nebo jmenovité frekvenci jsou uvedeny v návodu k instalaci.
- Pro stacionární spotřebiče, které nejsou vybaveny prostředky pro odpojení od napájecí sítě, mají separaci kontaktů na všech pólech, jenž umožňuje úplné odpojení při přepětí kategorie III, je v pokynech uvedeno, že prostředky pro odpojení musí být zabudovány do pevné elektroinstalace v souladu s pravidly elektroinstalace.
- Otvory v základně nesmí blokovat koberec.
- Maximální náplň: 12 kg.
- A-vážené emise hladiny akustického tlaku na pracovištích:
 - Praní: <62 dB(A).
 - Odstředění: <72 dB(A).
- Maximální vstupní tlak vody: 800 kPa / 116 psi
- Minimální vstupní tlak vody: 50 kPa / 8 psi
- Další požadavky pro následující země: AT, BE, BG, HR, CY, CZ, DK, EE, FI, FR, DE, GR, HU, IS, IE, IT, LV, LT, LU, MT, NL, NO, PL, PT, RO, SK, SI, ES, SE, CH, TR, UK:
 - Zařízení je možné používat ve veřejných prostorech.
 - Tento spotřebič mohou používat děti od 8 let a osoby se sníženými fyzickými, smyslovými nebo duševními schopnostmi nebo nedostatkem zkušeností a vědomostí pouze tehdy, pokud jsou pod dozorem nebo byly poučeny o správném a bezpečném používání spotřebiče a porozuměly souvisejícím rizikům. Děti by si se spotřebičem neměly hrát. Čištění a užitelskou údržbu nesmějí provádět děti bez dozoru.
- Další požadavky pro jiné země:
 - Tento spotřebič není určen k tomu, aby jej mohly používat osoby (včetně dětí) se sníženými fyzickými nebo duševními schopnostmi nebo nedostatkem zkušeností a vědomostí, pokud nebudou pod dohledem nebo nedostanou instrukce k obsluze zařízení

od osoby zodpovědné za jejich bezpečnost. Děti by měly být pod dohledem, aby bylo zajištěno, že si se sušičkou nebudou hrát.

– Spotřebič, který jste si koupili, je určen k použití v domácnosti a podobných místech: (IEC 60335-2-7) v kuchyňkách pro zaměstnance v obchodech, kancelářích a jiných pracovních prostředích; na farmách; pro hosty v hotelech, motelech a jiných ubytovacích zařízeních; v penzionech typu „bed and breakfast“, společných prostorách nájemních domů nebo v prádelnách.

1.1 Obecné bezpečnostní informace

Pračka je určena pouze pro praní s použitím vody.

Neostříkujte pračku proudem vody z hadice.

Aby se zabránilo poškození elektroniky (a jiných částí) v důsledku kondenzace vody, je třeba sušičku před prvním uvedením do chodu umístit na dobu 24 hodin v prostorách s pokojovou teplotou.

1.2 Pouze pro komerční používání

Stroj/stroje pokrytý/pokryté touto příručkou je/Jsou vyrobený/vyrobené pouze pro komerční a průmyslové použití.

1.3 Ergonomická certifikace

Lidské tělo je sice určeno k pohybu a práci, ale v důsledku statických a opakujících se pohybů nebo nevhodné pracovní polohy se mohou objevit fyzická námahová zranění.

Z tohoto důvodu byly posouzeny a ověřeny ergonomické vlastnosti vašeho výrobku, které mohou ovlivnit fyzickou a kognitivní interakci s tímto výrobkem.

Výrobek, který vykazuje ergonomické vlastnosti, musí splnit specifické ergonomické požadavky ze tří různých oblastí: Polytechnické, biomedicínské a psychosociální (použitelnost a spokojenost).

Pro každou z těchto oblastí byly provedeny speciální testy s reálnými uživateli. Výrobek je proto v souladu s kritérii ergonomické přijatelnosti vyžadovanými normami.




V případě, že jeden pracovník obsluhuje několik zařízení, počet opakujících se pohybů se ještě zvýší, a tím se exponenciálně zvýší i související biomechanické riziko.

Možnými posturálními riziky jsou manipulace s držadlem dveří v případě, že zařízení není umístěno na podstavci.

Postupujte podle níže uvedených doporučení, abyste maximálně omezili riziko poranění pracovníků.

- Umístěte zařízení na podstavec, nikoli přímo na podlahu, aby se pracovník nemusel zbytečně ohýbat při plnění a vykládání.
Minimální doporučená výška podstavců je 300 mm.
- Zajistěte, aby byly pro plnění, vykládání a přepravu k dispozici vhodné vozíky nebo koše.
- V případě, že jeden pracovník obsluhuje několik zařízení, zařídte na pracovišti rotaci pracovních míst.

1.4 Symboly

	Varování
	Pozor, vysoké napětí
	Před použitím spotřebiče si přečtěte návod k použití.

2 Záruční podmínky a výjimky

Pokud nákup tohoto produktu zahrnuje záruční krytí, poskytuje se záruka v souladu s místními předpisy a podle toho, jak je produkt instalován a používán pro účely, jak byly navrženy, a jak je popsáno v příslušné dokumentaci k zařízení.

Záruka bude platit v případě, že zákazník použil pouze originální náhradní díly a provedl údržbu v souladu s uživatelskou příručkou společnosti Electrolux Professional a dokumentací o údržbě poskytnutou v papírové nebo elektronické podobě.

Společnost Electrolux Professional důrazně doporučuje používat čisticí a oplachovací prostředky a prostředky pro odstraňování vodního kamene schválené společností Electrolux Professional, jež jsou zárukou nejlepších výsledků a dlouhodobého zachování výkonu produktu.

Záruka společnosti Electrolux Professional se nevztahuje na:

- náklady za servisní cesty za účelem doručení a vyzvednutí produktu;
- instalaci;
- školení o způsobu použití/provozu;
- výměnu (a/nebo dodávku) opotřebitelných dílů, pokud nejsou důsledkem vad materiálu nebo zpracování hlášených do jednoho (1) týdne od poruchy;
- opravu vnějšího zapojení;
- řešení neoprávněných oprav a jakékoli škody, selhání a neúčinnosti způsobené a/nebo vyplývající z následujících jevů;
 - nedostatečná a/nebo nestandardní kapacita elektrických systémů (proud/napětí/frekvence, včetně špiček a/nebo výpadků);
 - neadekvátní nebo přerušení přívod vody, páry, vzduchu, plynu (včetně nečistot anebo jiných látek, které nesplňují technické požadavky pro každý spotřebič);
 - instalatérské díly, součásti nebo spotřební čisticí prostředky, které nejsou schváleny výrobcem;
 - nedbalost, špatné použití, zneužití a/nebo nedodržení pokynů pro použití a péči podrobně uvedených v příslušné dokumentaci zařízení;
 - nesprávná nebo špatná: instalace, oprava, údržba (včetně neoprávněných manipulací, úprav a oprav prováděných třetími stranami, které nejsou schválenými třetími stranami) a změna bezpečnostních systémů;
 - Použití neoriginálních součástí (např. spotřebního materiálu, opotřebené nebo náhradní díly);
 - podmínky prostředí vyvolávající tepelné (např. přehřátí/zamrznutí) nebo chemické (např. koroze/oxidace) namáhání;
 - cizí předměty umístěné do zařízení nebo připojené k zařízení;
 - nehody nebo vyšší moc;
 - přeprava a manipulace, včetně škrábanců, promáčknutí, štěpků a/nebo jiného poškození povrchu produktu, pokud takové poškození nevyplývá z vad materiálu nebo zpracování a je nahlášeno do jednoho (1) týdne od dodání, pokud není dohodnuto jinak;
- produkt s původními sériovými čísly, který byly odstraněny, změněny nebo jsou nečitelné;
- výměna žárovek, filtrů nebo jakýchkoli spotřebních dílů;
- jakékoli příslušenství a software, které nebyly schváleny nebo specifikovány společností Electrolux Professional.

Záruka nezahrnuje činnosti plánované údržby (včetně dílů, které jsou pro ni vyžadovány) ani dodávky čisticích prostředků, pokud to není výslovně upraveno místní dohodou, s výhradou místních podmínek.

Na webu Electrolux Professional zkontrolujte seznam center autorizované péče o zákazníky.

3 Popis produktu

3.1 Základní informace o zařízení

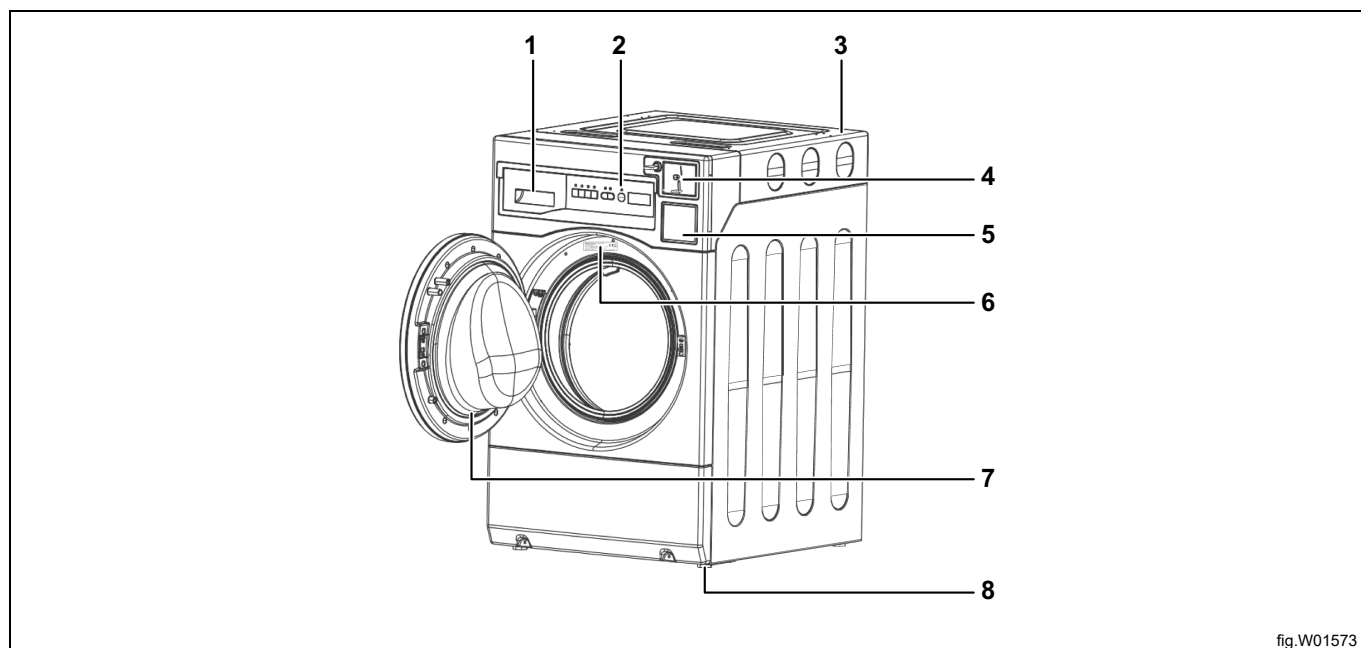


fig.W01573

1	Dávkovač pracího prostředku
2	Ovládací panel
3	Pracovní deska
4	Mincovník
5	Příhrádka na mince
6	Štítek s technickými údaji
7	Dveře
8	Nohy pro nastavení

3.2 Příslušenství

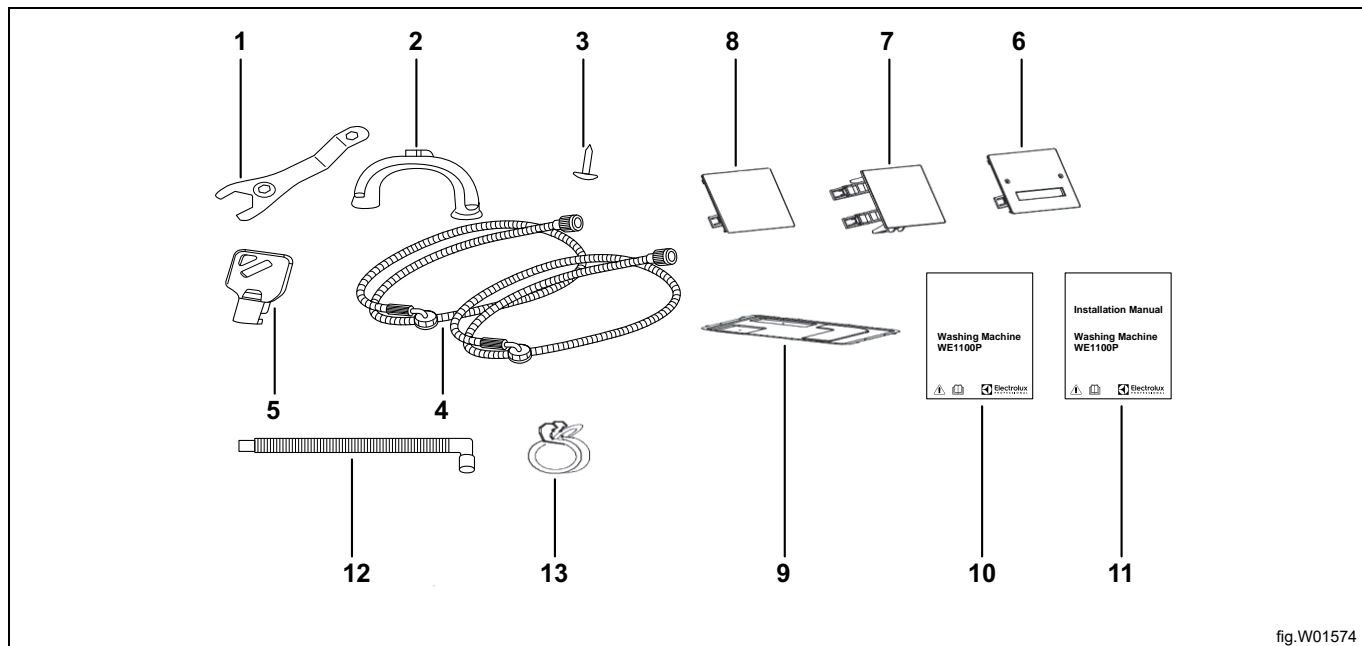


fig.W01574

1	Klíč: Pro odstranění přepravních šroubů a seřízení nohou
2	Držák plastové hadice: Pro připojení vypouštěcí hadice na kraj dřezu
3	Šroub: Pro montáž spodní desky
4	Přívodní hadice: Pro připojení pračky ke studené a teplé vodě.
5	Klíč: Pro otevření zámku dvířek mincovníku
6	Držák čtečky karet: Pro připevnění čtečky
7	Kryt přihrádky na mince: Pro zakrytí otvoru přihrádky na mince pro OPL
8	Kryt OPL: Pro zakrytí otvoru dvířek mincovníku pro OPL
9	Spodní deska: Pro požární bezpečnost
10	Uživatelská příručka: Pro uživatele
11	Instalační příručka: Pro uživatele
12	Odtoková hadice
13	Svorka: Pro upevnění odtokové hadice

3.3 Instalace na zavěšené podlaze

Pokud je to možné, instalujte pračku do jednoho z rohů místnosti, kde je podlaha stabilnější.

3.4 K dispozici u vašeho autorizovaného prodejce

Bezpečnostní normy zařízení zajišťuje pouze vhodné příslušenství schválené společností Electrolux. Pokud použijete neschválené díly, budou všechny reklamace zneplatněny.

4 Před prvním použitím

1. Ujistěte se, že jsou všechny 4 transportní šrouby odmontovány.
2. Ujistěte se, že je k dispozici elektrická a vodní přípojka.
3. Pro fázi praní nalijte do přihrádky na prací prostředek 2 l vody. To aktivuje odtokový systém.
4. Pro fázi praní nalijte do přihrádky na prací prostředek malé množství pracího prostředku.
5. Nastavte a spusťte program dezinfekce bez prádla. To odstraní všechny případné nečistoty z bubnu a vany.

5 Ovládací panel

5.1 Popis ovládacího panelu

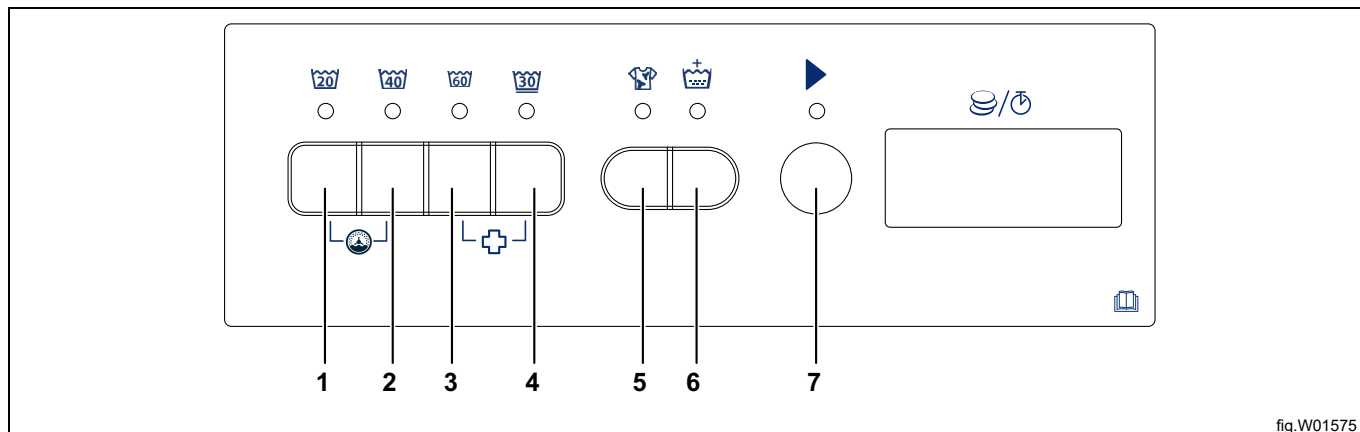


fig.W01575

- | | | |
|---|--|-----------------|
| 1 | | Studený |
| 2 | | Teplý |
| 3 | | Horký |
| 4 | | Jemný |
| 5 | | Silné nečistoty |
| 6 | | Extra máchání |
| 7 | | Start |

5.2 Displej

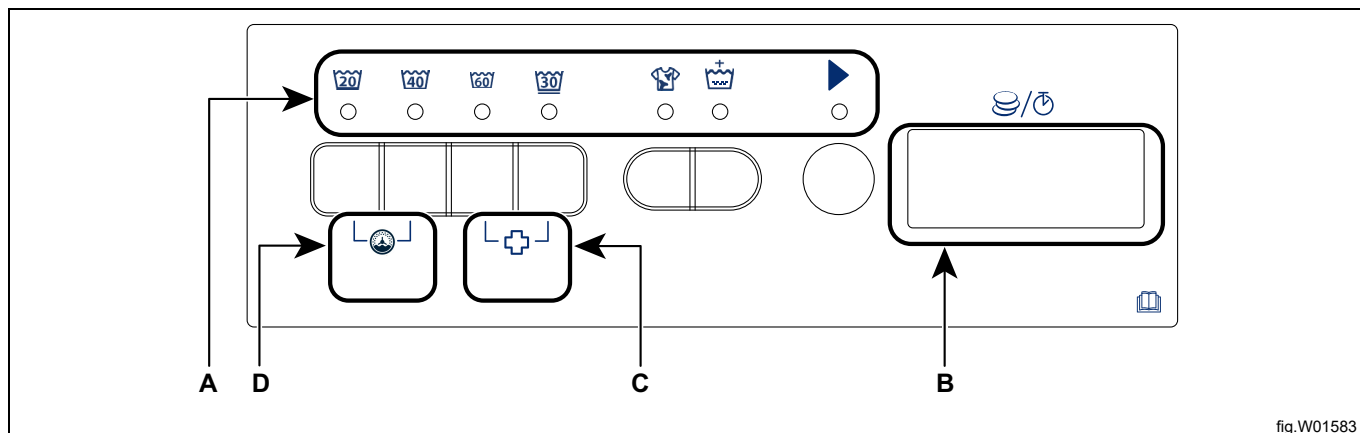


fig.W01583

Displej zobrazí:

- Když zvolíte program, kontrolka se rozsvítí.
- Například zvolíte program studený a rozsvítí se kontrolka studené vody.
- Displej zobrazí cenu, informace o chybách a zbývající čas.

- A. Oblast indikátoru
 B. Okno displeje
 C. Ikona dezinfekce
 D. Ikona samočištění nádoby

6 Programy:



Varování



1. Studená (20): Praní ve studené vodě, bez ohřevu. Výchozí doba programu je 35 minut. Maximální rychlost odstředění je 1050 ot./min.
2. Teplý (40): Teplota praní je přibližně 40°. Výchozí doba programu je přibližně 35 minut bez doby ohřevu. Při ohřevu se zobrazí „HEAT“. Maximální rychlost odstředění je 1050 ot./min.
3. Horký (60): Teplota praní je přibližně 60°. Výchozí doba programu je přibližně 35 minut bez doby ohřevu. Při ohřevu se zobrazí „HEAT“. Maximální rychlost odstředění je 1050 ot./min.
4. Jemný (30): Teplota praní je 30°. Výchozí doba programu je přibližně 35 minut bez doby ohřevu. Při ohřevu se zobrazí „HEAT“. Maximální rychlost je 700 ot./min.
5. Silné nečistoty (👤): Nastaví čas praní o 5 minut.
6. Extra máchání (👑): Přidá jedno máchání.



Silné nečistoty nebo Extra máchání je dostupné pro studenou, teplou nebo horkou vodu a není k dispozici pro program Jemný.

7. Dezinfekce (☒): Pro zvolení stiskněte dohromady po dobu 4 sekund tlačítka Horký + Jemný. Tento program umožňuje dezinfikovat vysokou teplotou.
8. Samočištění bubnu (🌀): Po zapnutí celého přístroje podržte současně tlačítka COLD (Studená) WARM (Teplá) po dobu 4 sekund a začne blikat pouze kontrolka COLD a WARM. Ke spuštění stiskněte tlačítko Start. Tento postup umí vyčistit vnitřní buben.



Program předpírky je ve výchozím nastavení zakázán. Musíte jej povolit v servisním režimu. Další pokyny naleznete v návodu k instalaci.

7 Denní použití

7.1 Plnění prádla

1. Zatlačením madla otevřete dveře pračky.
2. Naplňte pračku prádlem dle a zavřete dveře. Nepřeplňte pračku.
3. Přidejte prací prostředek, bělidlo a aviváž dle doporučení výrobce prádla.
4. Pokud používáte tekutý prací prostředek:
 - Nepoužívejte gelové nebo husté tekuté prací prostředky.
 - Nenalévejte více tekutiny, než je maximální úroveň.



Upozornění



Přesvědčte se, že mezi těsněním a dvířky nezůstalo žádné prádlo.
Existuje riziko úniku vody nebo poškození prádla.

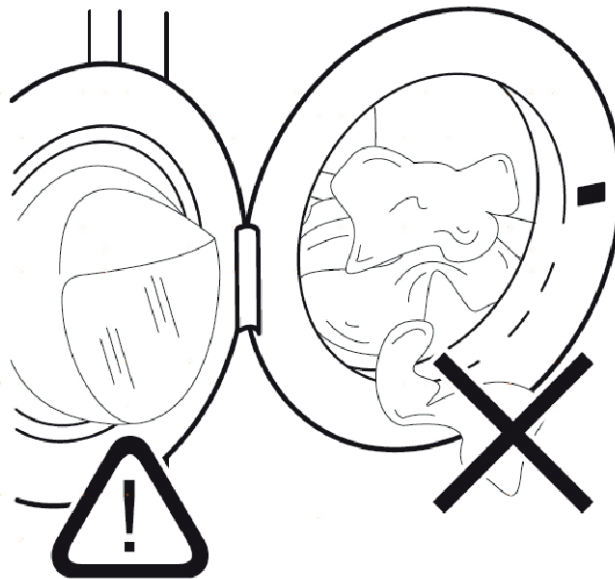


fig.W01586

7.2 Příhrádky na prací prostředky

Poznámka:

Používejte pouze prací prostředky určené pro pračku.

Vždy dodržujte pokyny uvedené na obalu pracích prostředků.

Příhrádka 1 - prášek nebo tekutý prací prostředek

Příhrádka 2 - změkčovač

Příhrádka 3 - bělidlo

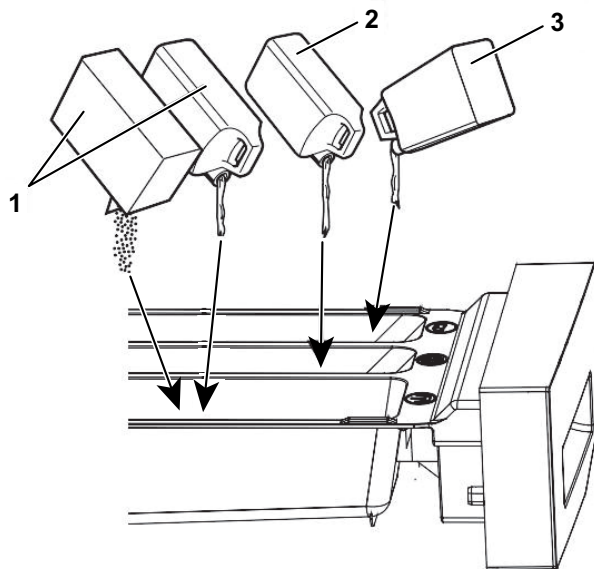


fig.W01587

8 Tipy a triky

8.1 Vložení prádla

- Rozdělte prádlo na: bílé, barevné, syntetické, jemné a vlněné.
- Dodržujte pokyny pro praní uvedené na štítcích pro péči o prádlo.
- Neperte společně bílé a barevné prádlo.
- Některé barevné prádlo může při prvním praní změnit barvu. Doporučujeme je poprvé vyprat samostatně.
- Zapněte povlečení, zapněte zipy, háčky a cvoky. Zapněte opasky.
- Vyprázdněte kapsy a rozložte věci.
- Otočte naruby vícevrstvé látky, vlnu a prádlo s malovanými ilustracemi.
- Odstraňte tvrdé skvrny.
- Perte se speciálním pracím prostředkem na silnou špínu.
- Buďte opatrní na závěsy. Odstraňte háčky nebo vložte závěsy do pracího vaku nebo polštáře.
- Neperte v pračce prádlo bez lemů nebo nastřížené prádlo. K praní malých a/nebo jemných kusů oblečení (např. podprsenky s kosticemi, opasky, punčocháče atd.) použijte sáček na praní.
- Velmi malá náplň může způsobit problémy s vyvážením ve fázi odstředování.

8.2 Odolné skvrny

Na některé skvrny nestačí voda a prací prostředek.

Doporučujeme tyto skvrny odstranit, než vložíte věci do pračky.

Jsou dostupné speciální odstraňovače skvrn. Použijte speciální odstraňovač skvrn, který je použitelný pro daný typ skvrny a látky.

8.3 Prací prostředky a přísady

- Používejte pouze prací prostředky a přísady speciálně vyrobené pro pračky:
 - Práškové prací prostředky pro všechny druhy tkanin.
 - Práškové prací prostředky na jemné tkaniny (max. 40°C) a vlnu.
 - Tekuté prací prostředky, nejlépe pro praní při nízkých teplotách (max. 60°C) na všechny druhy látek, nebo speciální pouze na vlnu.
- Nemíchejte různé typy pracích prostředků.
- V zájmu ochrany životního prostředí nepoužívejte větší než správné množství pracího prostředku.
- Vždy dodržujte pokyny, které naleznete na obalu těchto pracích prostředků.
- Používejte správné výrobky pro typ a barvu látky, teplotu programu a úroveň znečištění.
- Pokud váš spotřebič nemá dávkovač pracího prostředku s klapkovým zařízením, přidejte tekuté prací prostředky dávkovací koulí (dodává výrobce pracího prostředku).

8.4 Ekologické rady

- Nastavte program pro praní prádla s normálním znečištěním.
- Vždy spusťte prací program s maximální náplní prádla.
- V případě potřeby použijte odstraňovač skvrn, když nastavujete program s nízkou teplotou.
- Pro použití správného množství pracího prostředku zkontrolujte tvrdost vody ve vašem vodovodním řadu.

8.5 Tvrdost vody

Pokud je tvrdost vody ve vaší oblasti vysoká nebo střední, doporučujeme použít změkčovač vody pro pračky. V oblastech, kde je tvrdost vody měkká, není nutné používat změkčovač vody.

Chcete-li zjistit tvrdost vody ve vaší oblasti, obraťte se na místní vodohospodářský úřad.

Použijte správné množství změkčovače vody. Vždy dodržujte pokyny, které naleznete na obalu výrobku.

9 Péče a čištění

9.1 Vnější čištění

Přístroj čistěte pouze mýdlem a teplou vodou. Všechny povrchy zcela vysušte.



Nepoužívejte alkohol, rozpouštědla ani chemické výrobky.

9.2 Odvápnění

Pokud je tvrdost vody ve vaší oblasti vysoká nebo střední, doporučujeme použít prostředek na odstraňování vodního kamene pro pračky.

Pravidelně kontrolujte bubnu, abyste zabránili usazování vodního kamene a rzi.

K odstranění částic rzi použijte pouze speciální prostředky do pračky. Používejte je odděleně od praní prádla.

9.3 Údržbové praní

U programu na nízkou teplotu je možné, že v bubnu zůstane nějaký prací prostředek. Pravidelně provádějte údržbové praní. Postupujte následovně:

- Vyjměte prádlo z bubny.
- Nastavte dezinfekční program s nejvyšší teplotou s malým množstvím pracího prostředku. Pravidelně kontrolujte těsnění a odstraňte všechny předměty z vnitřní části.

9.4 Těsnění dveří

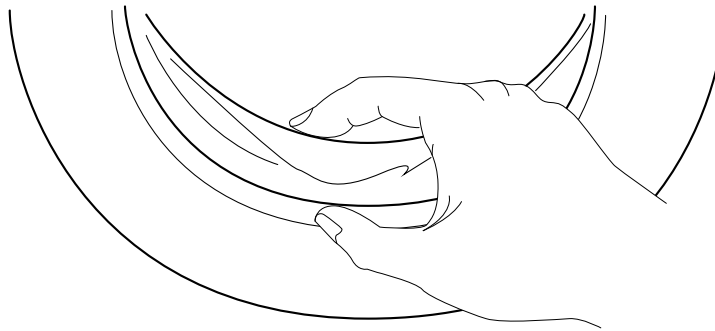


fig.W01588

Pravidelně kontrolujte těsnění a odstraňte všechny předměty z vnitřní části.

9.5 Čištění bubnu

Pravidelně kontrolujte bubnu, abyste zabránili usazování vodního kamene a rzi. K odstraňování částic rzi z bubnu používejte pouze speciální prostředky.

Doporučujeme:

1. Vyčistěte bubnu speciálním přípravkem na nerezovou ocel.
2. Spusťte dezinfekční program na nejvyšší teplotu s malým množstvím pracího prostředku.

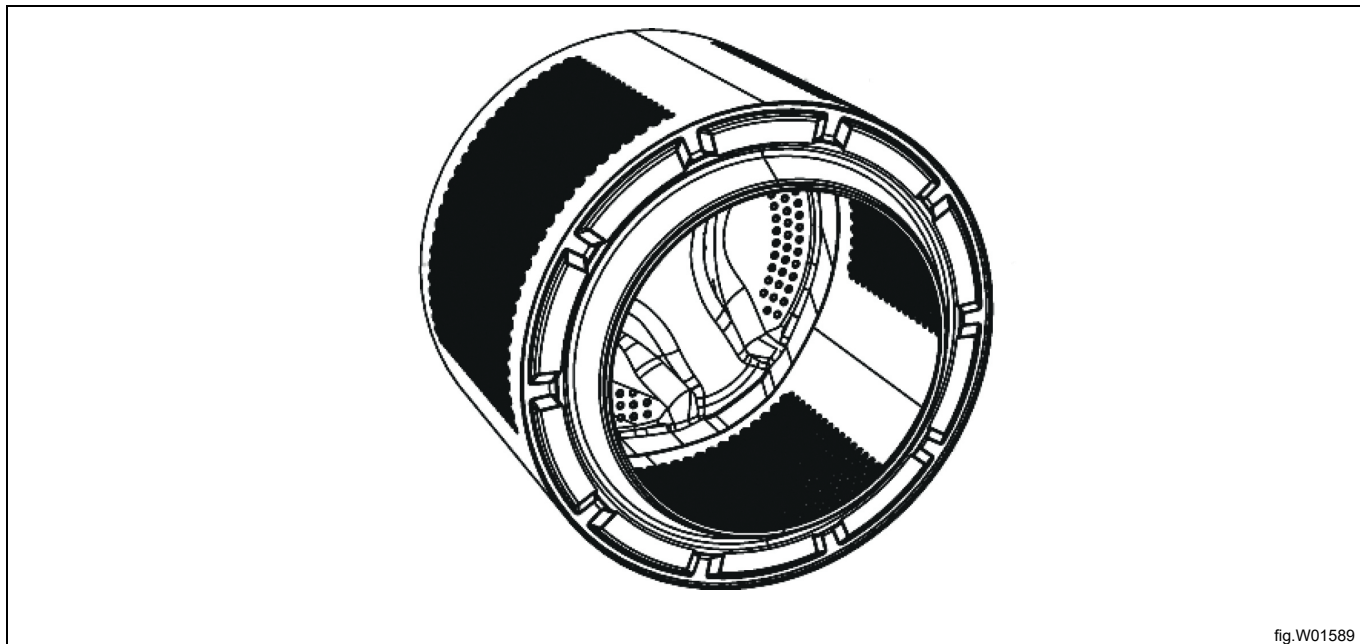


fig.W01589

9.6 Čištění dávkovače pracího prostředku

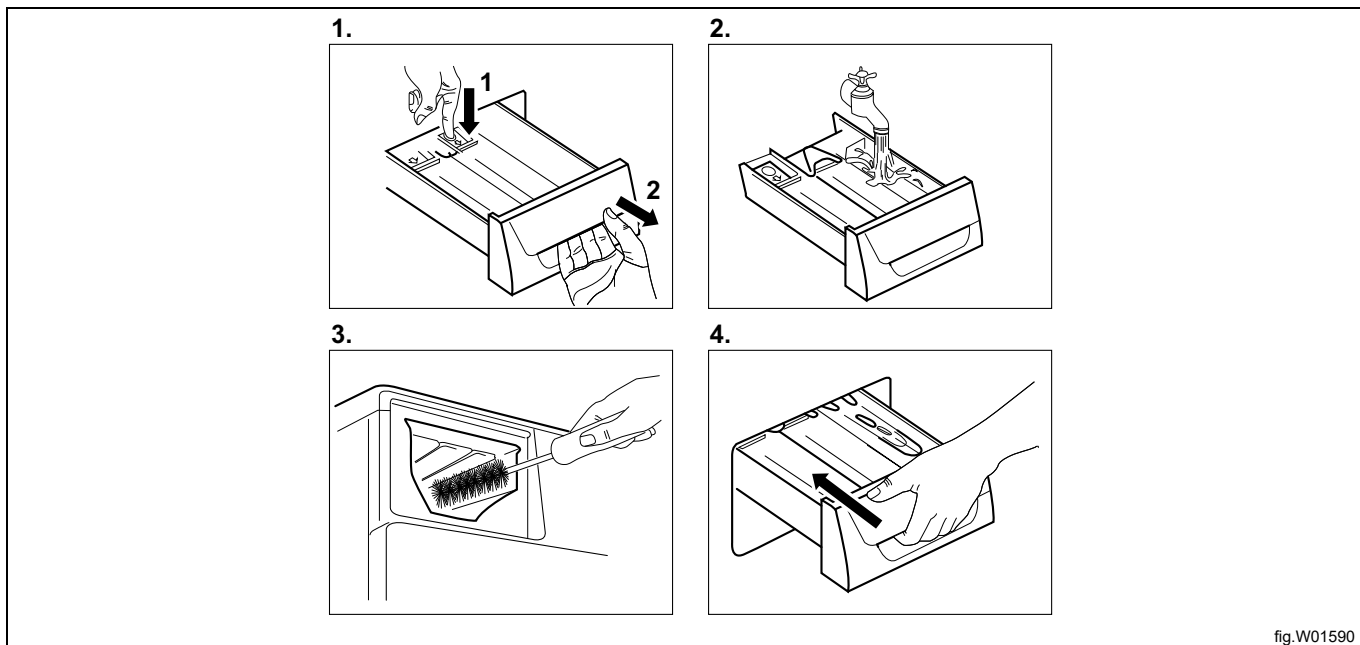


fig.W01590

9.7 Čištění odtokového filtru



Varování



Nečistěte odtokový filtr, pokud je voda v pračce horká.

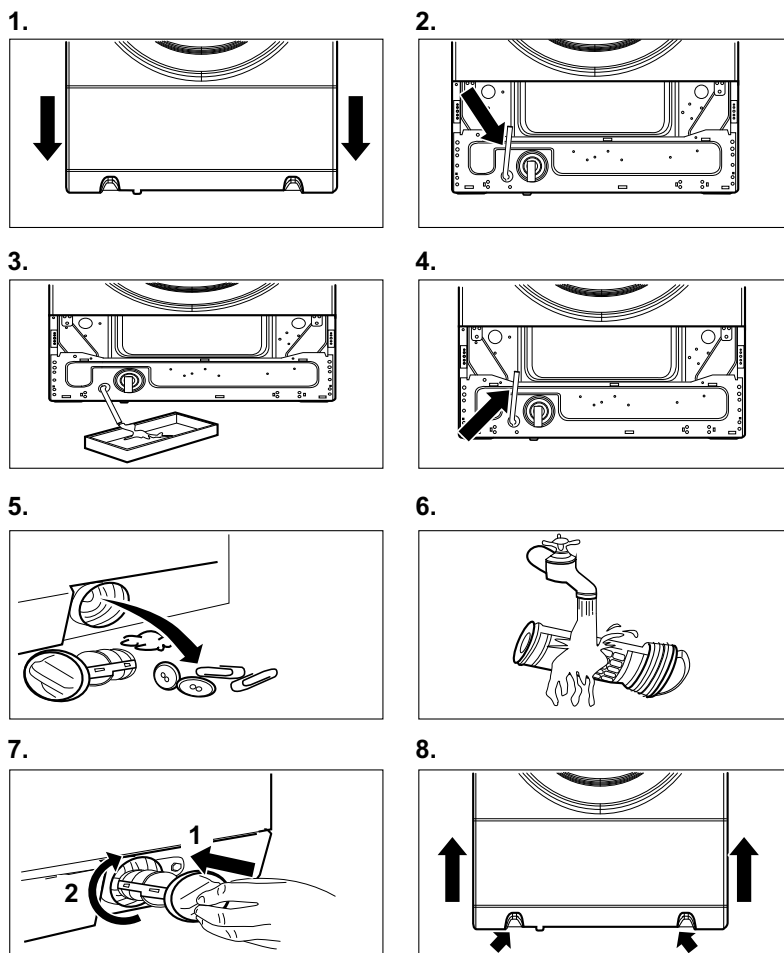
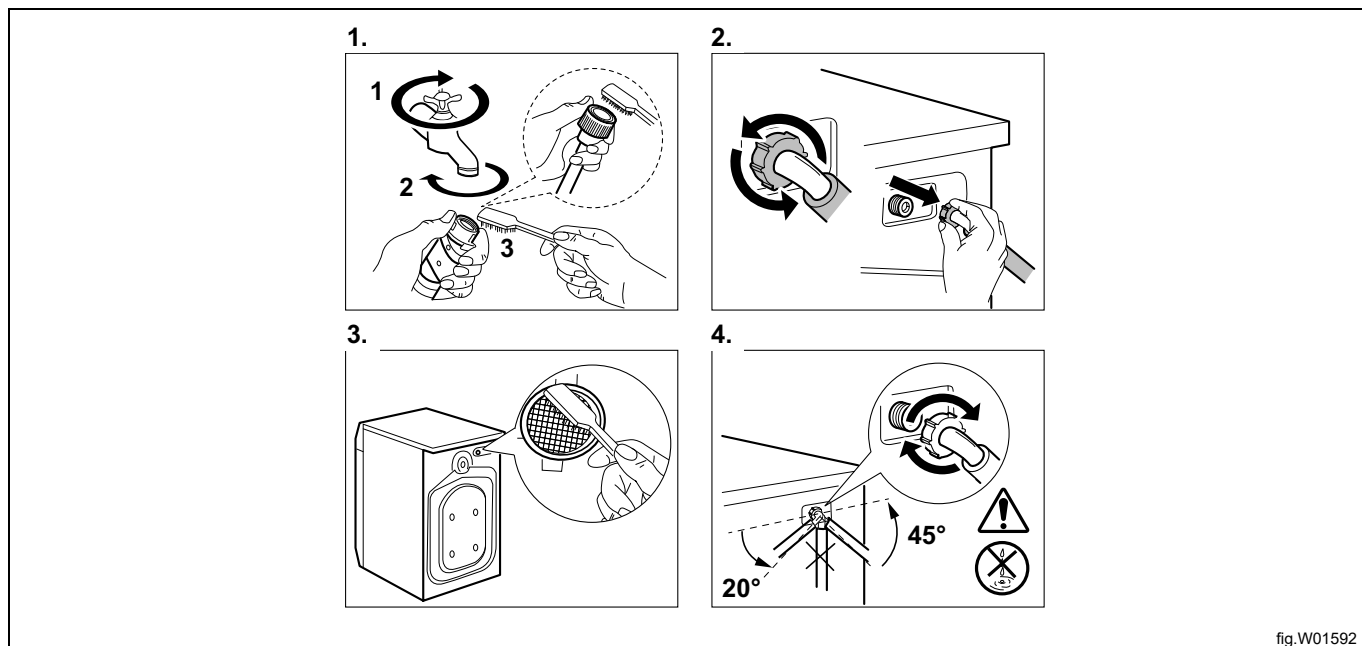


fig.W01591

9.8 Čištění přívodních hadic a filtrů ventilů

Pravidelně čistěte sací hadice a oba filtry ventilů (pro horkou i pro studenou vodu).



Nouzový odtok

Z důvodu poruchy nemůže spotřebič vypustit vodu.

Pokud k tomu dojde, proveďte kroky (1) až (8) uvedené u *Čištění odtokového filtru*. Vyčistěte čerpadlo, pokud je potřeba.

9.9 Opatření proti mrazu

Pokud je spotřebič instalován v oblasti, kde může být teplota nižší než 0°C, odstraňte zbývající vodu z přívodní hadice a odtokového čerpadla.

1. Vytáhněte zástrčku ze zásuvky.
2. Zavřete vodovodní kohoutek.
3. Vložte dva konce přívodní hadice do nádoby a nechte vodu vytéct z hadice.
4. Vyprázdněte vypouštěcí čerpadlo. Viz postup nouzového vypouštění.
5. Když je vypouštěcí čerpadlo prázdné, znovu namontujte přívodní hadici.



Varování



Před dalším použitím spotřebiče se ujistěte, že je teplota vyšší než 0°C.
Výrobce není odpovědný za škody způsobené nízkými teplotami.

10 Odstraňování problémů

10.1 Úvod

Nedojde ke spuštění spotřebiče nebo se zastaví během provozu.

Nejprve se pokuste najít řešení problému (viz tabulka). Pokud jej nenajdete, kontaktujte autorizované servisní středisko.

U některých problémů fungují akustické signály a na displeji se zobrazí kód alarmu:

10.2 Možné poruchy

Problém	Možné řešení
Program se nespustí.	Ujistěte se, že je zástrčka zapojena do zásuvky. Zkontrolujte, zda jsou dveře pračky zavřené. Ujistěte se, že byl stisknut Start.
Spotřebič nenapouští správně vodu.	Ujistěte se, že je vodovodní kohoutek otevřený. Ujistěte se, že tlak přívodu vody není příliš nízký. Tyto informace získáte od místního vodohospodářského úřadu. Ujistěte se, že vodovodní kohoutek není ucpaný. Ujistěte se, že filtry přívodních hadic nejsou ucpané. Ujistěte se, že přívodní hadice nejsou zalomené nebo ohnuté. Ujistěte se, že přívodní hadice vody jsou správně připojeny.
Spotřebič nenapouští vodu a okamžitě ji vypouští.	Ujistěte se, že je vypouštěcí hadice ve správné poloze. Hadice může být příliš nízká.
Spotřebič nevypouští vodu.	Ujistěte se, že dřez není ucpaný. Ujistěte se, že vypouštěcí hadice není zalomená nebo ohnutá. Ujistěte se, že odtokový filtr není ucpaný. V případě potřeby vyčistěte filtr. Ujistěte se, že vypouštěcí hadice je správně připojena. Nastavte vypouštěcí program.
Fáze odstředování nefunguje nebo prací cyklus trvá déle než obvykle.	Ujistěte se, že odtokový filtr není ucpaný. V případě potřeby vyčistěte filtr. Tento problém může být způsoben problémy s vyvážením.
Na podlaze je voda.	Ujistěte se, že jsou spojky vodovodních hadic utažené a nedochází k úniku vody. Ujistěte se, že vypouštěcí hadice není poškozená. Ujistěte se, že používáte správný prací prostředek a jeho správné množství.
Nelze otevřít dveře spotřebiče.	Ujistěte se, že je prací program dokončen.
Nelze otevřít dveře spotřebiče. Příklad vydává neobvyklý zvuk.	Zkontrolujte, zda je pračka zapojena do elektrické sítě. Tento problém může být způsoben poruchou spotřebiče. Ujistěte se, že je spotřebič správně vyrovnan.
Příklad vydává neobvyklý zvuk. Cyklus je delší než zobrazený čas.	Ujistěte se, že je odstraněn obal a/nebo přepravní šrouby. Přidejte do bubny více prádla. Náplň může být příliš malá. Nevyvážené množství prádla prodlužuje dobu trvání. Toto je normální chování spotřebiče.
Výsledky praní nejsou uspokojivé.	Zvyšte množství pracího prostředku nebo použijte jiný prací prostředek
Výsledky praní nejsou uspokojivé. Nelze nastavit možnost.	Před praním odstraňte odolné skvrny pomocí speciálních přípravků. Ujistěte se, že jste nastavili správnou teplotu. Snižte množství prádla. Ujistěte se, že jste stiskli pouze požadovaná dotyková tlačítka.

11 Nouzové otevírání dveří

V případě výpadku proudu nebo poruchy spotřebiče zůstanou dvířka spotřebiče uzamčena. Prací program pokračuje i po obnovení napájení. Pokud zůstanou dveře zamčeny v případě poruchy, je možné je otevřít pomocí funkce nouzového odemknutí.

Před otevřením dveří:



Upozornění



Ujistěte se, že teplota vody a prádlo nejsou horké. V případě potřeby počkejte, až vychladnou.



Upozornění



Ujistěte se, že se bublen neotáčí. V případě potřeby počkejte, až se bublen přestane otáčet.



Upozornění



Ujistěte se, že hladina vody uvnitř bubny není příliš vysoká. V případě potřeby pokračujte v nouzovém odtoku (viz *Nouzový odtok kapitola Péče a čištění*).

Při otevírání dveří postupujte následovně:

1. Vytáhněte zástrčku ze zásuvky.
2. Odmontujte spodní desku.
3. Dvakrát stiskněte spoušť nouzového odblokování směrem dolů a otevřete dveře spotřebiče.
4. Vyměňte prádlo a zavřete dveře pračky.
5. Namontujte spodní desku.

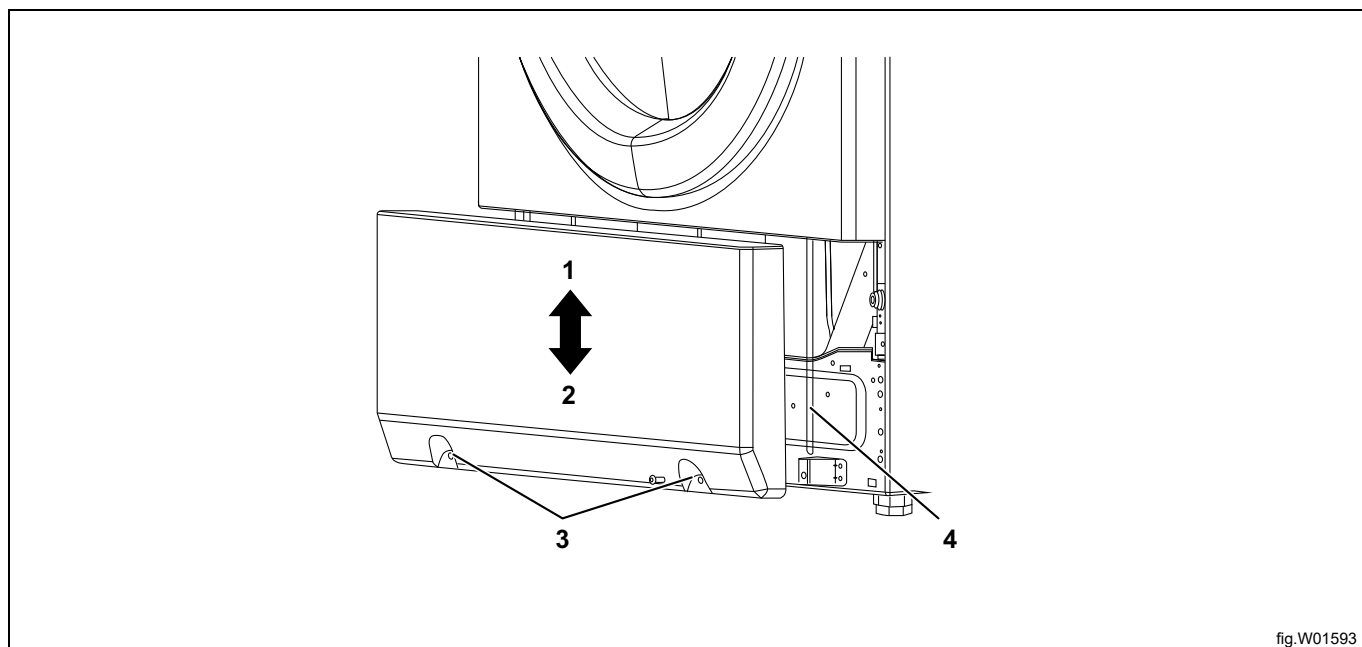


fig.W01593



1	Instalace
2	Posuňte dolů
3	Montážní šrouby
4	Pro odemčení zatáhněte za lanko dveří

12 Technické údaje

Rozměry	Šířka / Výška / Hloubka / Celková hloubka	686 mm / 1098 mm / 765 mm 839 mm
Elektrické připojení	Napětí Celkový výkon Maximální proud Frekvence	220-240 V 2200 W 10 A 50 Hz
Úroveň ochrany proti vniknutí pevných částic a vlhkosti zajišťuje ochranný kryt, kromě případů, kdy nízkonapěťové zařízení nemá žádnou ochranu proti vlhkosti		IPX4
Tlak přívodu vody	Minimum Maximum	0,5 bar (0,05 MPa) 10 bar (1 MPa)
Přívod vody		Studená voda Teplá voda
Maximální náplň	Bavlna	12 kg
Rychlost otáček	Maximum	1050 ot./min.

1. Spotřebič pracuje správně, pokud tlak vody není nižší než 0,5 bar. Pokud nemůžete připojit přívodní hadici na kohoutek studené vody v primárním hydraulickém systému, připojte ji k vašemu systému akumulace studené vody v domácnosti.
2. Připojte přívodní hadici k vodovodnímu kohoutku se závitem 3/4".
3. Ujistěte se, že teplota teplé vody v domácím systému není vyšší než 55°C.

13 Životní prostředí

Recyklujte materiály se symbolem . Pro recyklaci vhodte obal do příslušných kontejnerů. Pomozte chránit životní prostředí a lidské zdraví a recyklujte odpad z elektrických a elektronických zařízení. Nevyhazujte spotřebiče označené tímto symbolem  spolu s domácím odpadem.

Vraťte výrobek do místního recyklačního zařízení nebo kontaktujte obecní úřad.

14 Chybové kódy

Pokud dojde k náhodnému přerušení napájení přístroje, po obnovení napájení se přístroj automaticky restartuje. Zařízení obnoví spuštěný program v okamžiku, kdy došlo k přerušení napájení.

Poruchy/chyby v programu nebo přístroji jsou indikovány číselným chybovým kódem na displeji.

Některé chybové kódy se vymažou automaticky při stisknutí tlačítka Start pro restartování přístroje a některé při otevření dveří.

U ostatních chybových kódů je nutné zavolat servisního technika.

Chybový kód	Příčina/Akce
Err1	Spínač dveří otevřen během programu praní.
Err2	Chyba vypouštění Během 15 minut není voda vypuštěna. Zkontrolujte, zda není sítko vypouštěcího čerpadla ucpané.
Err3	Chyba teplotního senzoru. Teplotní senzor je poškozen nebo je svorka vypojena.
Err4	Porucha ohřevu. Ohřev je poškozen nebo je svorka vypojena.
Err5	Hladina vody není dosažena během 8 minut. Zkontrolujte, zda sítko přívodu vody není znečištěn nebo ucpaný.
Err6	Porucha senzoru hladiny vody.
Err7	Motor se neotáčí.
Err8	Signál hladiny vody nad parametrem nastaveným pro bezpečnost, během programu. Čerpadlo se aktivuje automaticky.
Unb	Chyba nevyvážené náplně. Otevřete dveře a ručně urovnejte prádlo a během dvou minut stiskněte start.
EuAr	Porucha komunikace mezi displejem a napájecími moduly.
Door	Dveře nejsou zavřené. Zavřete znovu dveře.

15 Informace o likvidaci

15.1 Likvidace spotřebiče na konci životnosti

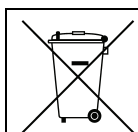
Před likvidací stroje se ujistěte, že jste pečlivě zkontrolovali jeho fyzický stav, a zejména všechny části konstrukce, které se mohou během likvidace rozpadnout nebo prasknout.

Součásti stroje musí být zlikvidovány odděleně podle různých vlastností (např. kovy, oleje, mazadla, plasty, pryž atd.).

V různých zemích jsou v platnosti různé předpisy, proto dodržujte ustanovení zákonů a příslušných orgánů v zemi, kde probíhá likvidace.

Spotřebič musí být většinou převezen do specializovaného sběrného centra.

Demontujte spotřebič, rozdělte součásti podle jejich chemických vlastností; uvědomte si, kompresor obsahuje mazací olej a chladicí kapalinu, které lze recyklovat, a že chladicí zařízení a komponenty tepelného čerpadla jsou speciální odpady, které lze spojit s městským odpadem.



Symbol na výrobku udává, že tento výrobek nepatří do domácího odpadu, ale je nutné ho správně zlikvidovat, aby nedošlo k případným negativním důsledkům na životní prostředí a lidské zdraví. Podrobnější informace o recyklaci tohoto výrobku zjistíte u místního obchodního zástupce nebo prodejce daného výrobku, v zákaznickém oddělení nebo u příslušného místního úřadu pro likvidaci domovního odpadu.



Poznámka:

Při sešrotování stroje se musí zničit také CE značení, tato příručka a další dokumenty týkající se spotřebiče.

15.2 Likvidace obalového materiálu

Balení musí být zlikvidováno v souladu s platnými předpisy v zemi, kde je spotřebič používán. Veškerý obalový materiál je přátelský k životnímu prostředí.

Ty lze bezpečně uchovat, recyklovat nebo spalovat ve vhodné spalovně odpadů. Recyklovatelné plastové díly jsou označeny následujícími příklady.

	Polyetylen: <ul style="list-style-type: none"> • Vnější obal • Sáček s pokyny
	Polypropylen: <ul style="list-style-type: none"> • Popruhy
	Polystyrenová pěna: <ul style="list-style-type: none"> • Rohové chrániče



Electrolux Professional AB
341 80 Ljungby, Sweden
www.electroluxprofessional.com