

Upute za uporabu Perilica ekstraktor

WE1100P



Electrolux
PROFESSIONAL

Sadržaj

Sadržaj

1	Sigurnosne mjere opreza	5
1.1	Opće sigurnosne informacije.....	6
1.2	Samo za komercijalnu uporabu	6
1.3	Ergonomski certifikat.....	6
1.4	Simboli.....	6
2	Uvjeti i iznimke od jamstva	7
3	Opis proizvoda	8
3.1	Pregled aparata	8
3.2	Pribor.....	9
3.3	Ugradnja na spuštene podove	9
3.4	Dostupno od vašeg ovlaštenog prodavača.....	9
4	Prije prvog korištenja	10
5	Upravljačka ploča	11
5.1	Opis upravljačke ploče	11
5.2	Zaslon.....	11
6	Programi.....	12
7	Svakodnevna upotreba	13
7.1	Umetanje rublja	13
7.2	Odjeljci za deterdžent.....	14
8	Savjeti i informacije.....	15
8.1	Punjenje rubljem.....	15
8.2	Tvrdoorne mrlje.....	15
8.3	Deterdženti i aditivi.....	15
8.4	Ekološki savjeti.....	15
8.5	Tvrdoća vode	15
9	Njega i čišćenje	16
9.1	Vanjsko čišćenje	16
9.2	Otklanjanje kamenca.....	16
9.3	Pranje zbog održavanja.....	16
9.4	Brtva na vratima	16
9.5	Čišćenje bubnja	17
9.6	Čišćenje dozatora za deterdžent	17
9.7	Čišćenje filtra za pražnjenje	18
9.8	Čišćenje ulaznih crijeva i filtara ventila	19
9.9	Mjere opreza protiv smrzavanja	19
10	Otklanjanje problema.....	20
10.1	Uvod.....	20
10.2	Mogući kvarovi	20
11	Otvaranje vrata u slučaju nužde.....	21
12	Tehnički podaci	22
13	Briga za okoliš.....	23
14	Šifre pogrešaka	24
15	Informacije o odlaganju.....	25
15.1	Odlaganje aparata na kraju vijeka trajanja.....	25
15.2	Odlaganje ambalaže	25

Proizvođač zadržava pravo izmjene dizajna i specifikacija komponenti.

1 Sigurnosne mjere opreza

- Servisiranje smije obavljati samo ovlašteno osoblje.
- Smiju se upotrebljavati samo odobreni rezervni dijelovi, pribor i potrošni materijal.
- Upotrebljavajte samo deterdžente namijenjene pranju tkanina vodom. Nikada ne upotrebljavajte sredstva za suho čišćenje.
- Prilikom priključivanja aparata moraju se upotrijebiti nova crijeva za vodu. Ne smiju se upotrebljavati rabljena crijeva za vodu.
- Brava na vratima aparata nikako se ne smije zaobilaziti odnosno premošćivati.
- Ako dođe do kvara na aparatu, što prije se mora obavijestiti nadležna osoba. To je važno radi vaše sigurnosti, kao i radi sigurnosti drugih osoba.
- **NEMOJTE VRŠITI IZMJENE NA OVOM UREĐAJU.**
- Pri obavljanju servisiranja ili zamjeni dijelova napajanje mora biti isključeno.
- Kada je napajanje isključeno, rukovatelj mora vidjeti da je aparat isključen (utikač je iskopčan i ostaje uklonjen) iz bilo koje točke kojoj može pristupiti. Ako to nije moguće zbog ugradnje ili instalacije aparata mora se osigurati isključivanje sa sustavom zaključavanja u izoliranom položaju.
- U skladu s pravilima ožičenja: instalirajte višepolni prekidač prije aparata kako biste olakšali postupke instalacije i servisiranja.
- Ako su različiti nazivni naponi ili različite nazivne frekvencije (odvojene znakom /) navedeni na pločici s podacima aparata, upute za prilagodbu aparata za rad na potrebnom nazivnom naponu ili nazivnoj frekvenciji navedene su u priručniku za instalaciju.
- Nepokretni aparati koji nisu opremljeni sredstvima za odvajanje od mrežnog napajanja imaju odvojene kontakte na svim polovima što omogućava potpuno odvajanje unutar III. kategorije prenapona, upute nam govore da sredstva za odvajanje moraju biti ugrađena u fiksno ožičenje u skladu s pravilima ožičenja.
- Otvori u postolju ne smiju biti zapriječeni tepihom.
- Maksimalan volumen punjenja: 12 kg.
- A-vrednovana razina zvučnog taha kod radnih stanica:
 - Pranje: <62 dB(A).
 - Ekstrakcija: <72 dB(A).
- Maksimalan ulazni tlak vode: 800 kPa / 116 psi
- Minimalan ulazni tlak vode: 50 kPa / 8 psi
- Dodatni zahtjevi za sljedeće države; AT, BE, BG, HR, CY, CZ, DK, EE, FI, FR, DE, GR, HU, IS, IE, IT, LV, LT, LU, MT, NL, NO, PL, PT, RO, SK, SI, ES, SE, CH, TR, UK:
 - Aparat se može upotrebljavati u javnim prostorima.
 - Ovaj aparat smiju upotrebljavati djeca starija od 8 godina i osobe sa smanjenim tjelesnim, osjetilnim ili mentalnim sposobnostima, ili neiskusne i neobučene osobe ako su pod nadzorom ili su dobile upute u vezi sa sigurnom uporabom aparata te shvaćaju . pripadajuće opasnosti Djeca se ne smiju igrati s aparatom. Čišćenje i korisničko održavanje ne smiju obavljati djeca bez nadzora.
- Dodatni zahtjevi za druge države:
 - Nije predviđeno da se ovim uređajem koriste osobe (uključujući i djecu) sa smanjenim fizičkim, osjetilnim ili mentalnim sposobnostima, neiskusne i neobučene osobe, osim ako se ne nalaze pod nadzorom osobe koja odgovara za njihovu sigurnost ili su

od nje dobile upute o načinu korištenja uređaja. Djeca moraju biti pod nadzorom kako bi se osiguralo da se ne igraju s uređajem.

– Ovaj aparat namijenjen je za korištenje u kućanstvu i za slične primjene kao što su: (IEC 60335-2-7) prostorije za kuhanje za osoblje u trgovinama, uredima i ostalim radnim sredinama, farmama, za korištenje od strane klijenata u hotelima, motelima i ostalim objektima stambenog tipa, objektima za noćenje s doručkom, područjima za komunalnu upotrebu u stambenim blokovima ili u praonicama rublja.

1.1 Opće sigurnosne informacije

Aparat je namijenjen samo za pranje vodom.

Nemojte polijevati aparat vodom.

Kako bi se spriječila šteta na elektroničkim sklopovima (i drugim dijelovima) do koje može doći zbog kondenzacije, aparat se mora postaviti na sobnu temperaturu 24 sata prije prve uporabe.

1.2 Samo za komercijalnu uporabu

Aparat/aparati na koje se odnosi ovaj priručnik proizvedeni su samo za komercijalnu i industrijsku uporabu.

1.3 Ergonomski certifikat

Ljudsko je tijelo namijenjeno kretanju i aktivnosti, ali može doći do ozljeda zbog fizičkog stresa uslijed statičnih položaja i ponavljajućih pokreta ili nepovoljnih položaja tijekom rada.

Procijenjene i certificirane su ergonomske značajke vašeg proizvoda koje mogu utjecati na vašu tjelesnu ili kognitivnu interakciju s njim.

Proizvod koji pokazuje ergonomske značajke zapravo ispunjava određene ergonomske zahtjeve koji pripadaju trima različitim područjima: politehnika, biomedicina i psihosocijalno područje (upotrebljivost i zadovoljstvo).

Za svako do navedenih područja provedeni su specifični testovi sa stvarnim korisnicima. Proizvod je stoga usklađen s kriterijima ergonomske prihvatljivosti koju zahtijevaju norme.




U slučaju da jedan rukovatelj upravlja s više aparata, ponavljajući pokreti povećavaju se i kao posljedica toga ekspozicija se povećavaju i povezani biomehanički rizici.

Mogući posturalni rizici su interakcija s ručkom na vratima u slučaju da aparat nije postavljen na postolje.

Slijedite dolje navedene preporuke kako biste u što većoj mjeri izbjegli tjelesne ozljede rukovatelja.

- Postavite aparat na postolje, a ne neposredno na pod, kako se rukovatelj ne bi morao nepotrebno saginjati prilikom punjenja i pražnjenja.
Minimalna preporučena visina postolja je 300 mm.
- Osigurajte odgovarajuća kolica ili košare za punjenje, pražnjenje i transport.
- Organizirajte rotaciju na radnom mjestu u slučaju da jedan rukovatelj upravlja s više aparata.

1.4 Simboli

	Oprez
	Oprez, visok napon
	Prije uporabe uređaja pročitajte upute

2 Uvjeti i iznimke od jamstva

Ako kupnja ovog proizvoda uključuje pokrivanje jamstvom, jamstvo se omogućava u skladu s lokalnim propisima i podliježe instaliranju i korištenju proizvoda za navedene svrhe i to kako je opisano u odgovarajućoj dokumentaciji opreme.

Jamstvo će se moći primjenjivati samo ako je kupac koristio izvorne rezervne dijelove i ako je izvršio održavanje u skladu s dokumentacijom za korisnike i održavanje društva Electrolux Professional dostupnom u papirnatom ili elektroničkom obliku.

Electrolux Professional izrazito preporučuje korištenje odobrenih sredstava Electrolux Professional za čišćenje, ispiranje i uklanjanje kamenca kako bi se postigli optimalni rezultati i dugoročno očuvala učinkovitost proizvoda.

Jamstvo društva Electrolux Professional ne pokriva sljedeće:

- putne troškove usluge dostave i preuzimanja proizvoda;
- postavljanje;
- obuku o načinu rada/rukovanja;
- zamjenu (i/ili isporuku) potrošnih dijelova osim ako do njih nije došlo zbog nedostataka u materijalima ili izradi prijavljenih u roku od jednog (1) tjedna od pojave kvara;
- ispravak vanjskog ožičenja;
- ispravak neovlaštenih popravaka, kvarova i neučinkovitog rada prouzročenih i/ili izazvanih;
 - nedovoljan/ili nepravilan kapacitet električnih sustava (struje/napona/frekvencije, uključujući i njihov nagli porast i/ili prekid rada);
 - neodgovarajući ili prekinuti dovod vode, vodene pare, zraka, plina (uključujući nečistoće i/ili svega što nije usklađeno s tehničkim zahtjevima za svaki aparat);
 - vodovodne instalacije, komponente ili potrošne proizvode za čišćenje koje proizvođač nije odobrio;
 - nemar kupca, pogrešnu upotrebu, zloupotrebu i/ili neusklađenost s uputama za upotrebu i održavanje detaljno opisanim u odgovarajućoj dokumentaciji opreme;
 - nepravilnu ili lošu: instalaciju, popravak, održavanje (uključujući neovlašteno prepravljavanje, izmjene ili popravke koje su izvršile treće osobe ili neovlaštene treće osobe) i izmjenu sigurnosnih sustava;
 - upotrebu neoriginalnih komponenti (npr.: potrošnih dijelova, dijelova podložnih habanju, ili rezervnih dijelova);
 - okolišne uvjete koji izazivaju toplinski (npr. pregrijavanje/smrzavanje) ili kemijski (npr. korozija/oksidacija) stres;
 - strana tijela smještena u proizvod ili povezana s njim;
 - nesreće ili djelovanje više sile;
 - prijevoz i rukovanje, uključujući ogrebotine, udubljenja, okrhnuća, i/ili ostala oštećenja na površinskom sloju proizvoda, osim ako je do takvih oštećenja došlo zbog nedostataka u materijalima ili izradi i ako su prijavljena u roku od jednog (1) tjedna nakon isporuke osim ako nije drukčije dogovoreno;
- proizvod čiji su originalni serijski brojevi uklonjeni, izmijenjeni ili ih nije moguće odmah utvrditi;
- zamjenu žarulja, filtara ili bilo koji od zamjenskih dijelova;
- bilo koji pribor i softver koji nije odobrilo ili navelo društvo Electrolux Professional.

Jamstvo ne uključuje aktivnosti redovitog održavanja (uključujući i dijelove potrebne za njih) ili nabavu sredstava za čišćenje osim ako to nije specifično pokriveno bilo kojim lokalnim ugovorom, podložno lokalnim odredbama i uvjetima.

Na mrežnom mjestu društva Electrolux Professional potražite popis ovlaštene korisničke službe.

3 Opis proizvoda

3.1 Pregled aparata

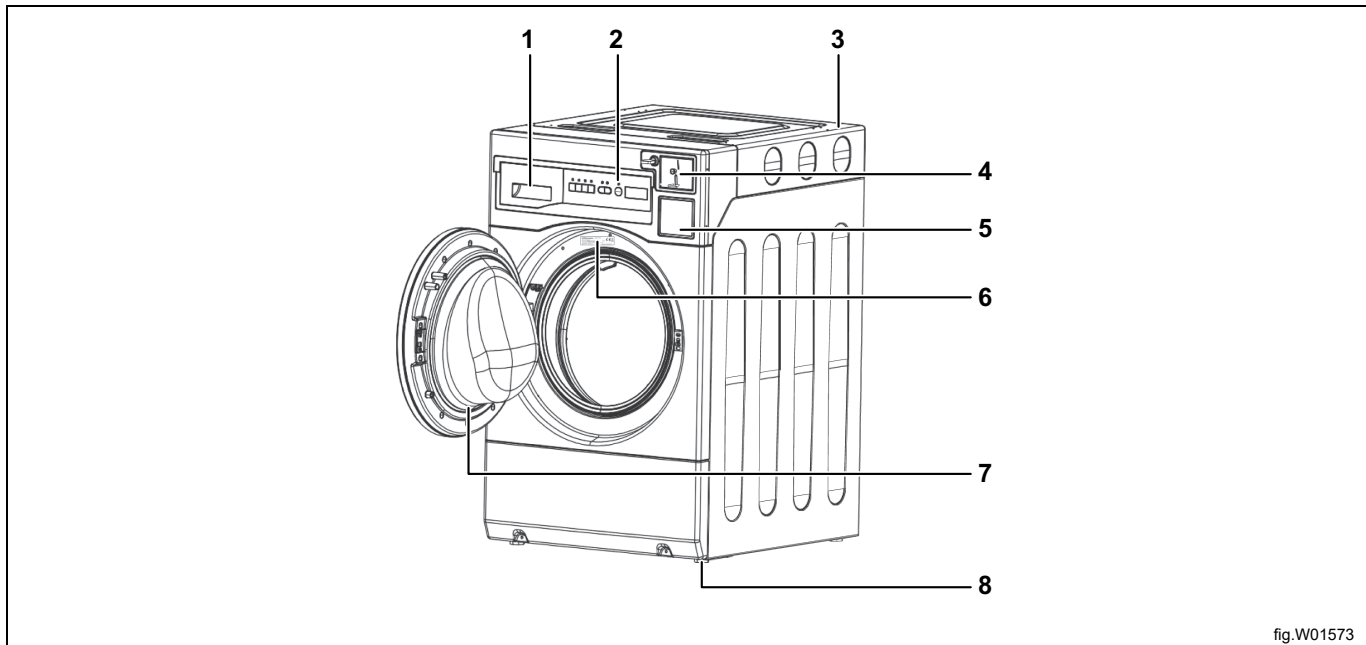


fig.W01573

1	Dozator deterdženta
2	Upravljačka ploča
3	Radna ploča
4	Mjerač kovanica
5	Kutija za kovanice
6	Nazivna pločica
7	Tijelo vrata
8	Nožice za niveliranje aparata

3.2 Pribor

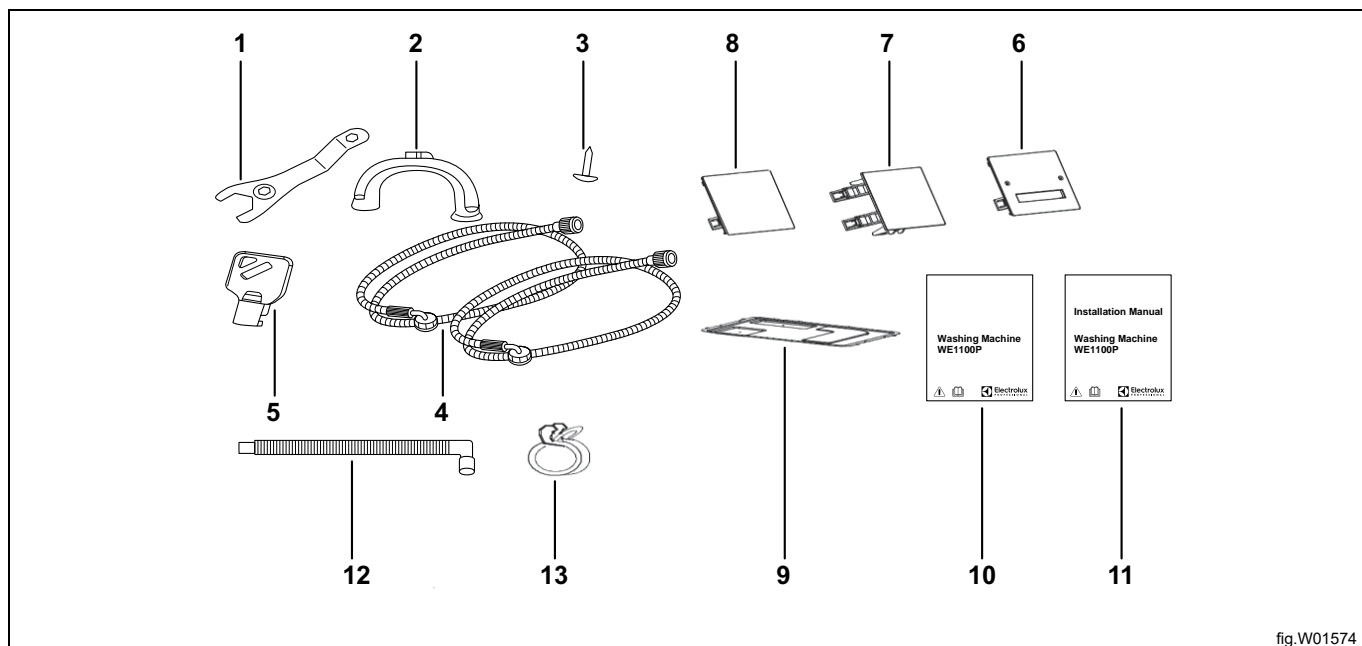


fig.W01574

1	Ključ: Za skidanje tranzitnih vijaka i namještanje nožica
2	Vodilica plastičnog crijeva: Za spajanje odvodnog crijeva na rub slivnika
3	Vijak: Za pritezanje donje ploče
4	Ulazna crijeva: Za spajanje aparata na slavinu za hladnu i toplu vodu
5	Ključ: Za otvaranje brave na ploči mjerača kovanica
6	Nosač čitača kartica: Za pričvršćivanje čitača kartica
7	Poklopac kućišta kutije za kovanice: Za pokrivanje otvora kućišta kutije za kovanice za OPL
8	Poklopac za OPL: Za pokrivanje otvora na ploči mjerača kovanica za OPL
9	Donja ploča: Za zaštitu od požara
10	Korisnički priručnik: Za davanje uputa korisnicima
11	Instalacijski priručnik: Za davanje uputa korisnicima
12	Crijevo za pražnjenje
13	Stezaljka: Za stezanje odvodnog crijeva

3.3 Ugradnja na spuštene podove

Aparat je moguće postaviti u jedan od kutova prostorije, gdje je pod stabilniji.

3.4 Dostupno od vašeg ovlaštenog prodavača

Samo odgovarajući pribor koji je odobrila tvrtka Electrolux osigurava sigurnosne norme aparata. Ako se koriste neodobreni dijelovi, sva potraživanja će se smatrati nevažećima.

4 Prije prvog korištenja

1. Uvjerite se da su skinuti svi tranzitni vijci.
2. Uvjerite se da su dostupni priključci za električnu energiju i vodu.
3. Stavite 2 l vode u odjeljak deterdženta za fazu pranja. Time se aktivira sustav pražnjenja.
4. U odjeljak stavite malu količinu deterdženta za fazu pranja.
5. Postavite i pokrenite program dezinfekcije bez rublja. Na taj se način uklanja sva prljavština iz bubnja i kade bubnja.

5 Upravljačka ploča

5.1 Opis upravljačke ploče

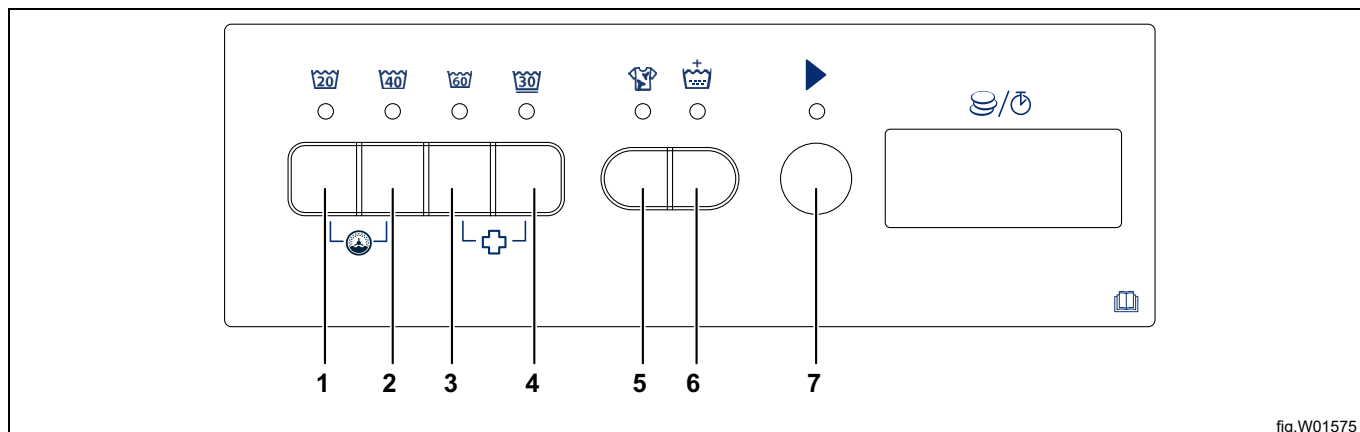


fig.W01575

- 1 Gumb Hladno
- 2 Gumb Toplo
- 3 Gumb Vruće
- 4 Gumb Delikatno
- 5 Gumb Jako
- 6 Gumb za dodatno ispiranje
- 7 Gumb za pokretanje

5.2 Zaslون

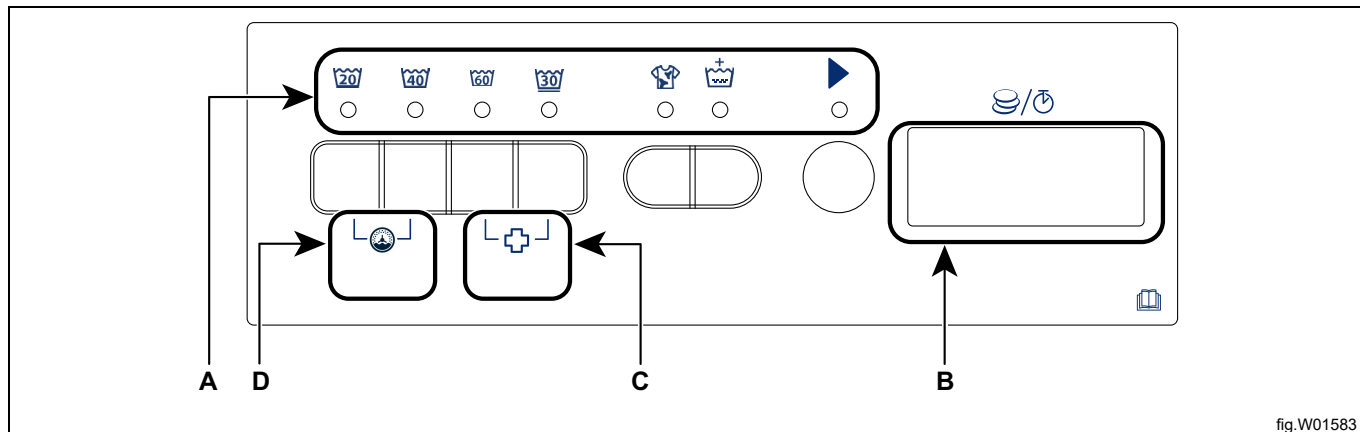


fig.W01583

Zaslون prikazuje sljedeće:

- Kada odaberete program, pokazno svjetlo će se upaliti.
- Na primjer, odaberite hladni program i upalit će se pokazivač za hladnu vodu.
- Zaslون pokazuje cijenu, informacije o greški i preostalo vrijeme.

- A. Područje pokazivača
- B. Prozor zaslona
- C. Ikona dezinfekcije
- D. Ikona samočišćenja posude

6 Programi



Upozorenje



1. Hladna voda (🧊): To je pranje hladnom vodom, bez grijanja. Standardno vrijeme programa je 35 minuta. Maks. brzina ekstrakcije iznosi 1050 o/min.
2. Topla voda (🔥): Temperatura pranja iznosi oko 40°, Zadano vrijeme programa iznosi oko 35 minuta, bez vremena grijanja. Prilikom grijanja, na zaslonu se pojavljuje „GRIJANJE“. Maks. brzina ekstrakcije iznosi 1050 o/min.
3. Topla voda (🔥): Temperatura pranja iznosi oko 60°.Zadano vrijeme programa iznosi oko 35 minuta, bez vremena grijanja. Prilikom grijanja, na zaslonu se pojavljuje „GRIJANJE“. Maks. brzina ekstrakcije iznosi 1050 o/min.
4. Delikatno (👔): Temperatura pranja je 30°.Zadano vrijeme programa iznosi oko 35 minuta, bez vremena grijanja. Prilikom grijanja, na zaslonu se pojavljuje „GRIJANJE“. Maksimalna brzina vrtnje iznosi 700 o/min.
5. Jako (👕): Produžuje vrijeme pranja za 5 minuta.
6. Dodatno ispiranje (👑): Dodaje jedan korak ispiranja.



Jako ili dodatno ispiranje dostupno je za program sa hladnom, toplom ili vrućom vodom i nije dostupno za delikatni program.

7. Dezinfekcija (🛡️): Istovremeno pritisnite gumb Vruće+ Delikatno u trajanju od 4 kako biste izvršili odabir. Ovaj program može dezinficirati visokom temperaturom.
8. Samočišćenje bubnja (🌀): Nakon što se cijeli uređaj uključi, istovremeno držite pritisnutim gumb Hladno i Toplo u trajanju od 4 sekunde i samo će svjetla pokazivača Hladno i Toplo treptati. Pritisnite gumb Početak za pokretanje. Ovaj postupak može očistiti unutarnji bubanj.



Program pretpranja je standardno onemogućen. Trebate ga omogućiti u servisnom načinu rada. Pogledajte Priručnik za instalaciju kako biste dobili daljnje upute.

7 Svakodnevna upotreba

7.1 Umetanje rublja

1. Povucite ručku kako biste otvorili vrata aparata.
2. Stavite odjevne predmete u uređaj i zatvorite vrata. Nemojte prekrcati perilicu.
3. Dodajte deterdžent, izbjeljivač i omekšivač tkanine prema preporuci proizvođača.
4. Kada koristite tekući deterdžent:
 - Ne koristite želatinozne ili guste tekuće deterdžente.
 - Ne stavljajte tekućinu iznad maksimalne razine.



Oprez



Pazite da se rublje nije zadržalo između brtve i vrata.
Postoji opasnost od istjecanja vode ili oštećenja rublja.

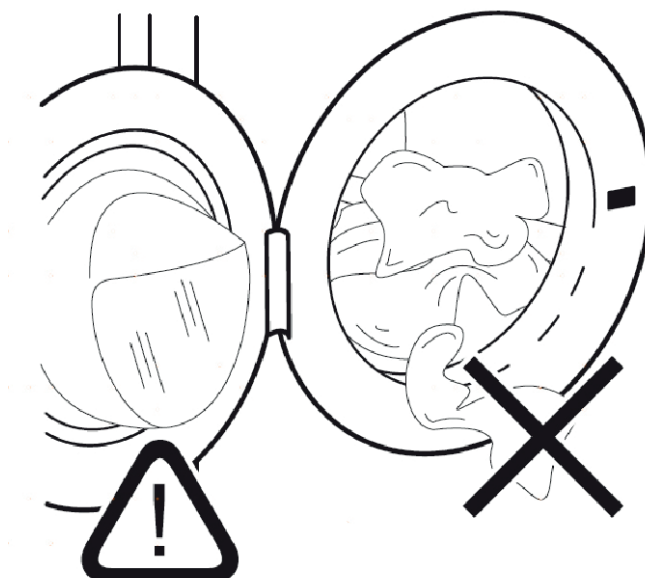


fig.W01586

7.2 Odjeljci za deterdžent

Napomena!

Koristite samo deterdžente namijenjene za perilicu rublja.

Uvijek se pridržavajte uputa koje se nalaze na pakiranju deterdženata.

Odjeljak 1 - deterdžent u prahu ili tekući deterdžent

Odjeljak 2 - omekšivač

Odjeljak 3 - izbjeljivač

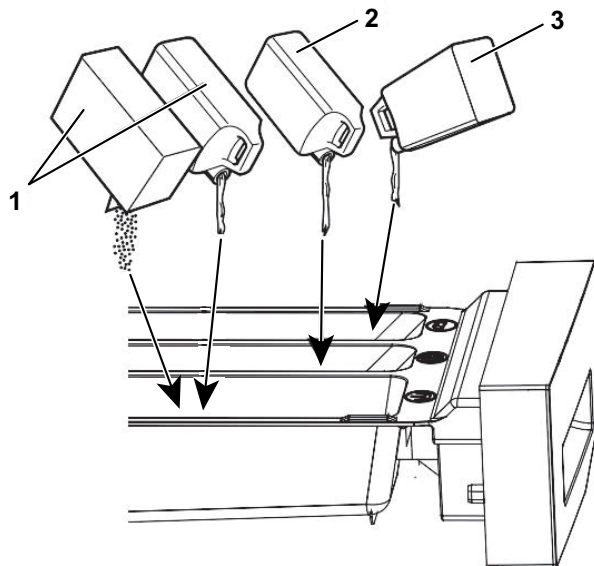


fig.W01587

8 Savjeti i informacije

8.1 Punjenje rubljem

- Rublje podijelite na sljedeće: bijelo, šareno, sintetiku, delikatno i vunu.
- Pridržavajte se uputa za pranje koje se nalaze na oznakama na rublju.
- Bijelo i šareno rublje ne perite zajedno.
- Neki artikli u boji mogu izgubiti boju pri prvom pranju. Preporučujemo da ih prvi put perete odvojeno.
- Zakopčajte jastučnice s gumbima, povucite patentne zatvarače, kuke i kopče. Svežite remenje.
- Ispraznite džepove i razmotajte artikle.
- Izvrnite višeslojne tkanine, vunu i artikle s oslikanim crtežima.
- Uklonite tvrdokorne mrlje.
- Operite posebnim deterdžentom za jako prljavim mrljama.
- Budite pažljivi sa zavjesama. Uklonite kuke ili stavite zavjese u vreću za pranje ili jastučnicu.
- U aparatu nemojte prati rublje bez poruba ili s izrezima. Za pranje malih i/ili osjetljivih artikala (npr. grudnjaka sa žičanim umetkom, remenja, tajica, itd.) koristite vreću za pranje.
- Vrlo mala napunjenost može dovesti do problema s ravnotežom u fazi vrtnje.

8.2 Tvrdokorne mrlje

Za neke mrlje, voda i deterdžent nisu dovoljni.

Preporučujemo da te mrlje odstranite prije stavljanja robe u aparat.

Dostupni su posebni odstranjivači mrlja. Koristite poseban odstranjivač mrlja koji se može primijeniti na određenu vrstu mrlje i tkanine.

8.3 Deterdženti i aditivi

- Koristite samo deterdžente i aditive izrađene posebno za perilice rublja:
 - Deterdžente u prahu za sve vrste tkanina.
 - Deterdžente u prahu za delikatne tkanine (maks. 40 °C) i vunu.
 - Tekuće deterdžente, ako je moguće za programe pranja na niskoj temperaturi (maks. 60 °C) za sve vrste tkanina, ili posebne, samo za vunene tkanine.
- Ne miješajte različite vrste deterdženata.
- Kako biste postupali ekološki, ne koristite više od točne količine deterdženta.
- Pridržavajte uputa koje se nalaze na pakiranju tih proizvoda.
- Koristite proizvode koji su odgovarajući za vrstu i boju tkanine, temperaturu programa i razinu zaprljanosti.
- Ako vaš aparat nema dozator deterdženta sa zaklopnim uređajem, dodajte tekuće deterdžente s kuglom za doziranje (isporučuje ih proizvođač deterdženta).

8.4 Ekološki savjeti

- Postavite program za pranje rublja uobičajene razine zaprljanosti.
- Uvijek pokrenite program pranja uz maksimalnu napunjenost rubljem.
- Prema potrebi, koristite odstranjivač mrlja kada postavljate program na niskoj temperaturi.
- Koristite odgovarajuću količinu deterdženta, provjerite tvrdoću vode u vašem kućanstvu.

8.5 Tvrdoća vode

Ako je tvrdoća vode u vašoj regiji visoka ili umjerena, preporučujemo da koristite omekšivač vode namijenjen za perilice rublja. U područjima u kojima je voda meka, nije potrebno koristiti omekšivač vode.

Kako biste znali kakva je tvrdoća vode na vašem području, obratite se lokalnom vodnogospodarskom tijelu.

Koristite prikladnu količinu omekšivača vode. Pridržavajte uputa koje se nalaze na pakiranju proizvoda.

9 Njega i čišćenje

9.1 Vanjsko čišćenje

Aparat perite samo sapunom i toplom vodom. Potpuno osušite sve površine.



Ne koristite alkohol, otapala ili kemijske proizvode.



9.2 Otklanjanje kamenca

Ako je tvrdoća vode u vašoj regiji visoka ili umjerena, preporučujemo da koristite proizvod za otklanjanje kamenca namijenjen za perilice rublja.

Redovito pregledavajte bubanj kako biste spriječili nastanak kamenca i čestica hrđe.

Za uklanjanje čestica hrđe koristite samo posebne proizvode za perilice rublja. To činite odvojeno od pranja rublja.

9.3 Pranje zbog održavanja

Moguće je da nakon programa niske temperature malo deterdženta ostane u bubnju. Redovito izvršavajte pranje zbog održavanja. Učinite to na sljedeći način:

- Izvadite rublje iz bubnja.
- Postavite program za dezinfekciju na najvišoj temperaturi uz malu količinu deterdženta. Redovito pregledavajte brtvu i uklonite sve predmete iz unutarnjeg dijela.

9.4 Brtva na vratima

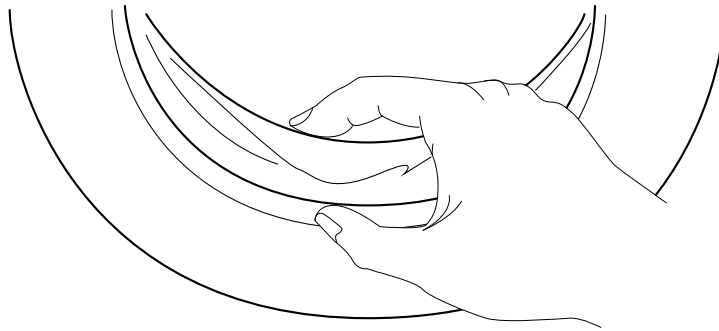


fig.W01588

Redovito pregledavajte brtvu i uklonite sve predmete iz unutarnjeg dijela.

9.5 Čišćenje bubnja

Redovito pregledavajte bubanj kako biste spriječili nastanak kamenca i čestica hrđe. Koristite samo posebne proizvode za uklanjanje čestica hrđe iz bubnja.

Predlažemo vam sljedeće:

1. Bubanj čistite posebnim proizvodom za nehrđajući čelik.
2. Pokrenite program za dezinfekciju na maksimalnoj temperaturi uz malu količinu deterdženta.

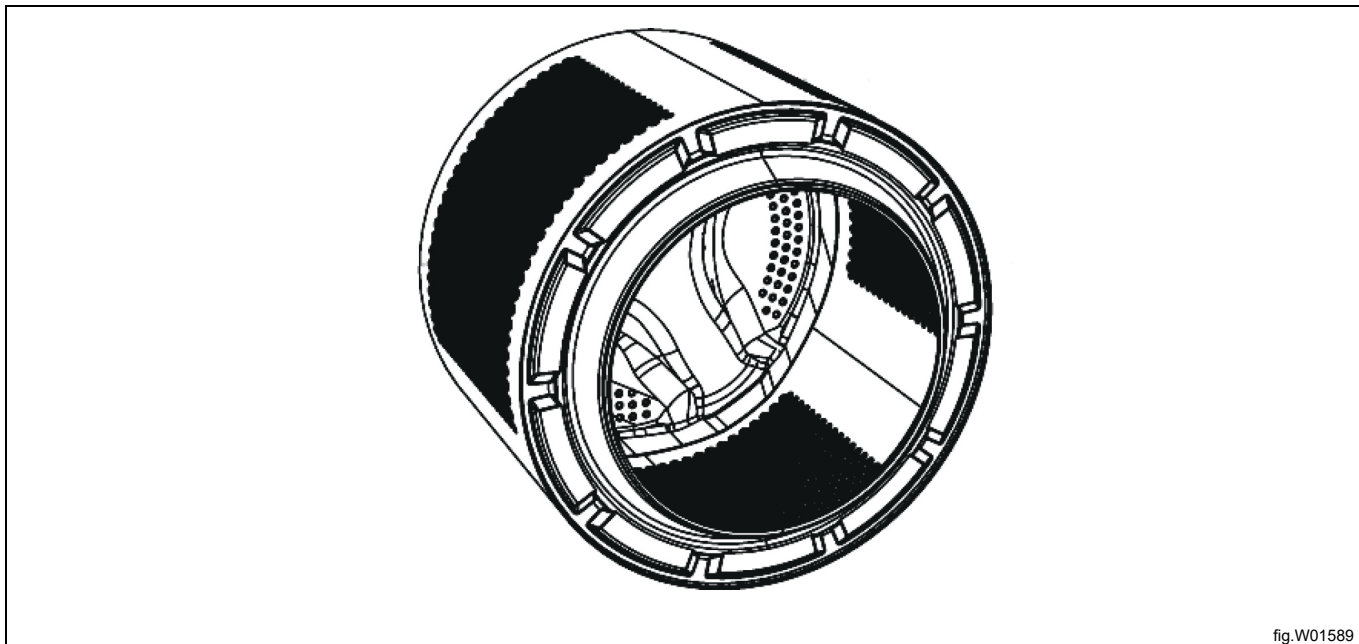


fig.W01589

9.6 Čišćenje dozatora za deterdžent

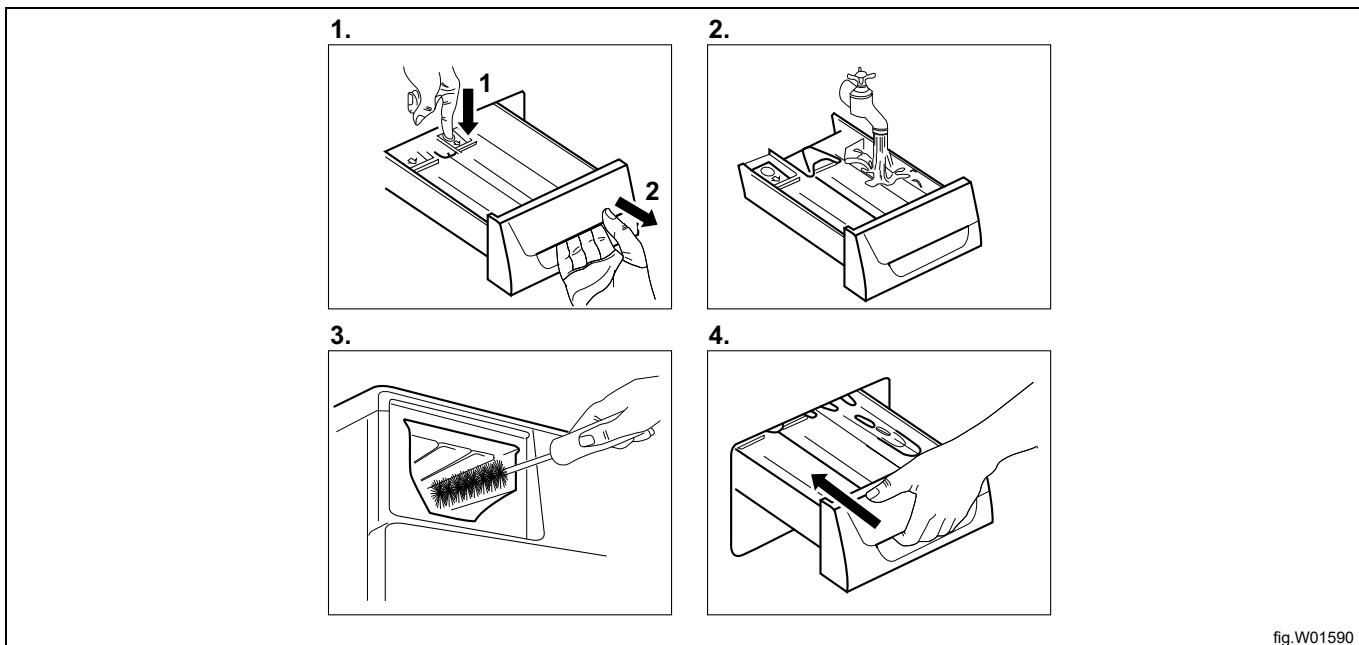


fig.W01590

9.7 Čišćenje filtra za pražnjenje

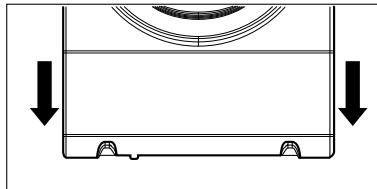


Upozorenje

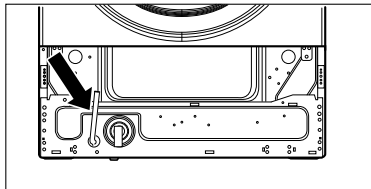


Filtar za pražnjenje ne čistite ako je voda u aparatu vruća.

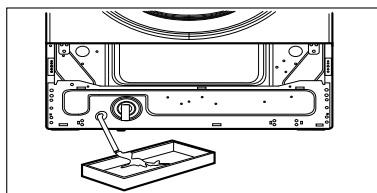
1.



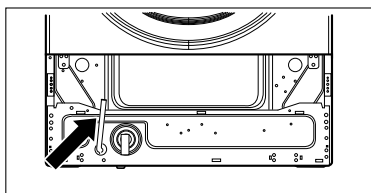
2.



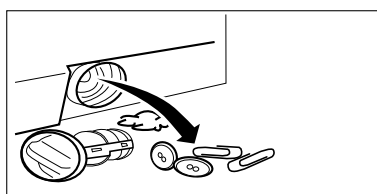
3.



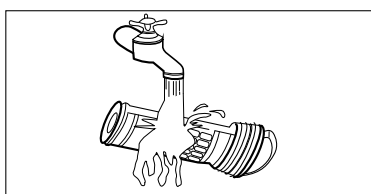
4.



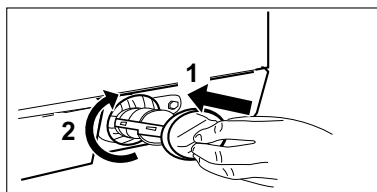
5.



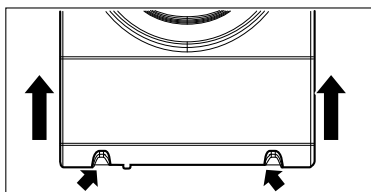
6.



7.

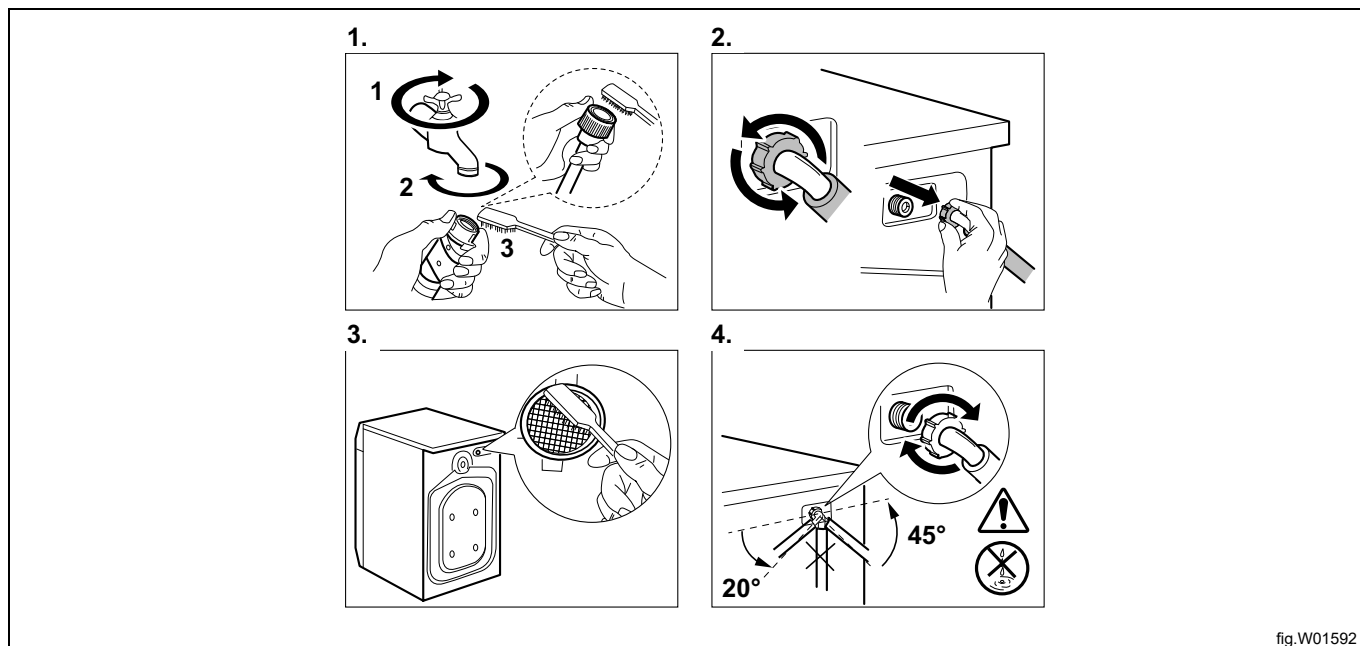


8.



9.8 Čišćenje ulaznih crijeva i filtara ventila

Redovito čistite oba ulazna crijeva (za vruću i hladnu vodu) i oba filtra ventila.



Pražnjenje u slučaju nužde

Zbog kvara, aparat ne može isprazniti vodu.

Ako se to dogodi, prođite korake od (1) do (8) *Čišćenje filtra za pražnjenje*. Ako je potrebno, očistite pumpu.

9.9 Mjere opreza protiv smrzavanja

Ako je aparat postavljen u području u kojem temperatura može biti niža od 0 °C, ispraznite preostalu vodu iz ulaznog crijeva i pumpe za pražnjenje.

1. Izvucite utikač za struju iz utičnice.
2. Zatvorite slavinu za vodu.
3. Dva kraja ulaznog crijeva stavite u spremnik i pustite da voda iscure iz crijeva.
4. Ispraznite pumpu za pražnjenje. Pogledajte postupak pražnjenja u nuždi.
5. Kada je pumpa za pražnjenje prazna, ponovno stavite ulazno crijevo.



Upozorenje



Prije ponovnog korištenja aparata, uvjerite se da je temperatura viša od 0 °C.
Proizvođač nije odgovoran za oštećenja prouzročena niskim temperaturama.

10 Otklanjanje problema

10.1 Uvod

Aparat se nije pokrenuo ili se je zaustavio tijekom rada.

Prvo pokušajte naći rješenje problema (pogledajte tablicu). Ako ga nema, javite se u ovlaštenu servisni centar.

Ako se pojave neki problemi, zvučni signali se oglašavaju, a na zaslonu se pokazuje alarmni kod:



10.2 Mogući kvarovi



Problem	Moguće rješenje
Program ne počinje s radom.	Uvjerite se da je strujni utikač utaknut u strujnu utičnicu. Uvjerite se da su vrata aparata zatvorena. Uvjerite se da je pritisnut gumb Start.
Aparat se ne puni vodom kako treba.	Uvjerite se da je slavina za vodu otvorena. Uvjerite se da tlak napajanja vodom nije prenizak. Kako biste dobili ove informacije, javite se lokalnom vodnogospodarskom tijelu. Uvjerite se da slavina za vodu nije začepljena. Uvjerite se da filtri ulaznih crijeva nisu začepljeni. Uvjerite se da ulazna crijeva nisu zapetljana ili savijena. Uvjerite se da su priključci crijeva na ulazu za vodu ispravni.
Aparat se ne puni vodom i odmah se prazni.	Uvjerite se da je crijevo za pražnjenje u pravilnom položaju. Crijevo može biti prenisko.
Aparat se ne ispušta vodu.	Uvjerite se da naglavak slivnika nije začepljen. Uvjerite se da je crijevo za pražnjenje nije zapetljano ili savijeno. Uvjerite se da filter za pražnjenje nije začepljen. Prema potrebi, očistite filter. Uvjerite se da je priključak crijeva na crijevu za pražnjenje. Postavite program za pražnjenje.
Faza vrtnje ne radi ili ciklus pranja traje duže no inače.	Uvjerite se da filter za pražnjenje nije začepljen. Prema potrebi, očistite filter. Ovaj je problem možda prouzročen problemima s ravnotežom.
Na podu ima vode.	Uvjerite se da su spojnice crijeva za vodu dobro pritegnute i da ne dolazi do ispuštanja vode. Uvjerite se da na crijevu za pražnjenje nema oštećenja. Uvjerite se da koristite odgovarajući deterdžent u odgovarajućoj količini.
Ne možete otvoriti vrata aparata.	Uvjerite se da je program pranja završen.
Ne možete otvoriti vrata aparata. Aparat stvara neobičnu buku.	Uvjerite se da aparat prima električno napajanje. Ovaj je problem možda prouzročen kvarom aparata. Uvjerite se da je niveliranje aparata izvršeno pravilno.
Aparat stvara neobičnu buku. Ciklus je dulji od prikazanog vremena.	Uvjerite se da su ambalaža i/ili tranzitni vijci uklonjeni. Dodajte još rublja u bubanj. Punjenje može biti premalo. Neuravnotežena količina rublja povećava vrijeme trajanja pranja. Ovo je normalno ponašanje aparata.
Rezultati pranja su nezadovoljavajući.	Povećajte količinu deterdženta ili upotrijebite drugi deterdžent
Rezultati pranja su nezadovoljavajući. Ne možete postaviti neku opciju.	Upotrijebite posebne proizvode kako biste uklonili tvrdokorne mrlje prije nego počnete s pranjem rublja. Uvjerite se da ste postavili odgovarajuću temperaturu. Smanjite težinu rublja. Svakako pritisnite samo dodirne gumbe koje želite.



11 Otvaranje vrata u slučaju nužde

U slučaju kvara napajanja ili kvara aparata, vrata aparata ostaju zaključana. Program pranja se nastavlja nakon vraćanja električne energije. Vrata ostaju zaključana u slučaju kvara, moguće ih je otvoriti putem postupka za otključavanje u slučaju nužde.

Prije otvaranja vrata:

	Oprez	
Uvjerite se da voda i rublje nisu vrući. Prema potrebi, pričekajte da se ohlade.		

	Oprez	
Uvjerite se da se bubanj ne okreće. Ako je potrebno, pričekajte da se bubanj prestane okretati.		

	Oprez	
Uvjerite se da razina vode u bubnju nije previsoka. Ako je potrebno, nastavite s pražnjenjem u slučaju nužde (pogledati <i>Pražnjenje u slučaju nužde</i> u poglavlju <i>Njega i čišćenje</i>).		

Da biste otvorili vrata, postupite na sljedeći način:

1. Izvucite utikač za struju iz utičnice.
2. Otvorite donju ploču.
3. Okidač za otključavanje u slučaju nužde povucite prema dolje i otvorite vrata aparata.
4. Izvadite rublje, a zatim zatvorite vrata aparata.
5. Zatvorite donju ploču.

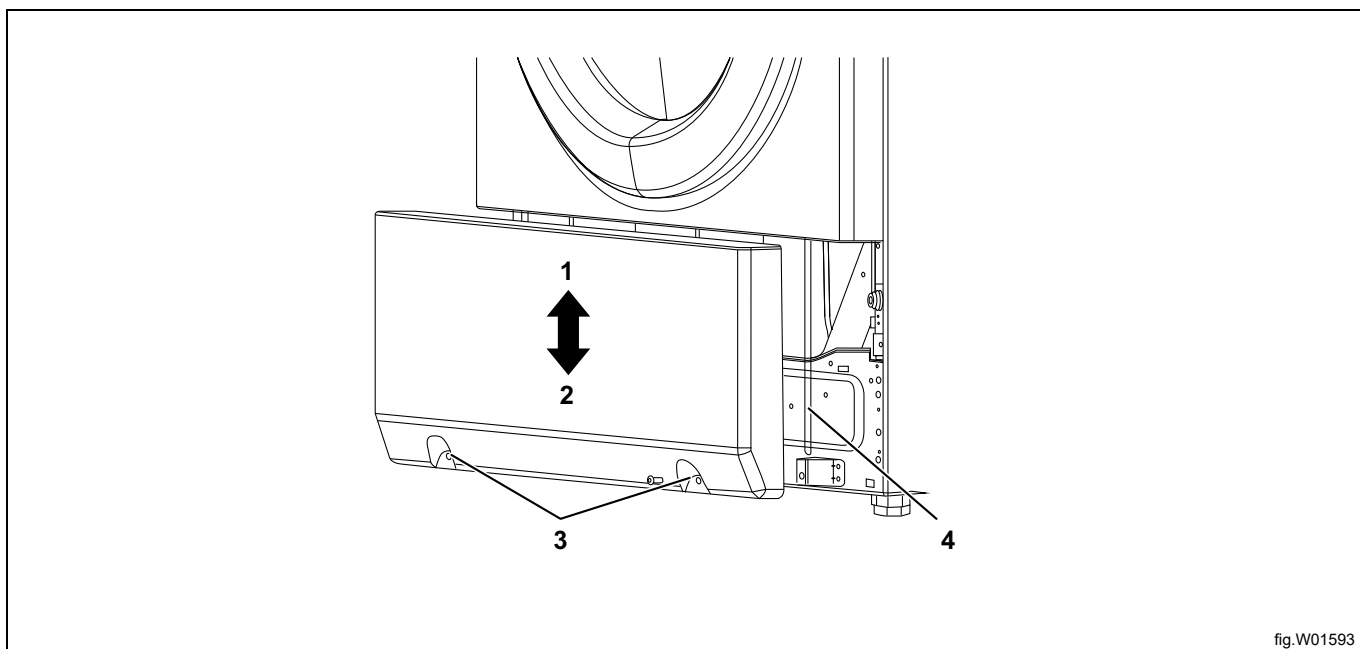


fig.W01593



1	Instalacija
2	Pomaknuti prema dolje
3	Montažni vijci
4	Povucite uže vrata za otključavanje

12 Tehnički podaci

Dimenzija	Širina/Visina/Dubina/ Ukupna dubina	686 mm/1098 mm/765 mm 839 mm
Električno povezivanje	Napon Ukupna snaga Maksimalna struja Frekvencija	220-240 V 2200 W 10 A 50 Hz
Razina zaštite od prodiranja čvrstih čestica i vlage osigurava se zaštitnim poklopcem, osim u slučaju da niskonaponska oprema nema zaštitu od vlage		IPX4
Tlak napajanja vodom	Minimalno Maksimalno	0,5 bara (0,05 MPa) 10 bara (1 MPa)
Napajanje vodom		Hladna voda Topla voda
Maksimalno punjenje	Pamuk	12 kg
Brzina vrtnje	Maksimalno	1050 o/min

1. Aparat radi ispravno ako tlak vode nije niži od 0,5 bara (0,05 MPa). Ako ne možete spojiti ulazno crijevo za vodu na slavinu za hladnu vodu primarnog hidrauličnog sustava, spojite ga na svoj sustav za skladištenje hladne vode u kućanstvu.
2. Ulazno crijevo za vodu spojite na slavinu za vodu s navojima veličine 3/4".
3. Pazite da temperatura tople vode u sustavu vašeg kućanstva ne bude viša od 55 °C.

13 Briga za okoliš

Reciklirajte materijale na kojima se nalazi simbol . Ambalažu odložite u odgovarajuće spremnike kako biste je reciklirali. Pomozite da se zaštiti okoliš i ljudsko zdravlje i da se reciklira otpad električnih i elektroničkih uređaja. Nemojte odlagati uređaje označene simbolom  kućanskog otpada.

Proizvod vratite u lokalni centar za recikliranje ili kontaktirajte svoj općinski ured.

14 Šifre pogrešaka

Ako je napajanje uređaja slučajno prekinuto, uređaj će se automatski ponovno pokrenuti nakon ponovne uspostave napajanja. Uređaj će ponovno pokrenuti program koji se izvodio u trenutku prekida napajanja.

Kvarovi/greške u programu ili uređaju prikazani su brojčanim kodom greške na ploči zaslona.

Neki kodovi grešaka automatski se brišu pritiskom na gumb Start kako bi se uređaj ponovno pokrenuo i kada su vrata otvorena.

Za ostale kodove greške morate pozvati servisera.

Kod greške	Uzrok/radnja
Err1	Sklopka na vratima se otvorila tijekom programa pranja.
Err2	Greška pražnjenja. Voda se nije ispraznila u roku od 15 minuta. Provjerite je li sito pumpe za pražnjenje zagušeno.
Err3	Greška senzora temperature. Senzor temperature je oštećen ili je terminal isključen.
Err4	Greška grijanja. Grijanje je oštećeno ili je terminal isključen.
Err5	Razina vode nije postignuta za 8 minuta. Provjerite je li sito na ulazu za vodu onečišćeno ili zagušeno.
Err6	Greška senzora razine vode.
Err7	Motor se ne okreće.
Err8	Signal razine vode iznad parametra postavljenog za sigurnost, tijekom programa. Pumpa se aktivira automatski.
Unb	Greška neravnoteže punjenja. Otvorite vrata i ručno uravnotežite odjeću, pa pritisnite start u roku od dvije minute.
EuAr	Pogreška u komunikaciji između zaslona i modula napajanja.
Vrata	Vrata nisu zatvorena. Ponovno zatvorite vrata.

15 Informacije o odlaganju

15.1 Odlaganje aparata na kraju vijeka trajanja

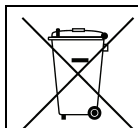
Prije zbrinjavanja uređaja, preporučujemo da pažljivo provjerite njegov izgled i procijenite jesu li neki dijelovi podložni popuštanju konstrukcije ili puknuću tijekom zbrinjavanja.

Prije odlaganja dijelovi aparata moraju se razvrstati ovisno o svojstvima (npr. metali, ulja, masti, plastika, guma itd.).

Različiti su zakoni na snazi u različitim državama, pa je potrebno pridržavati se propisa koje nameću zakoni i nadležne institucije u državama u kojima se vrši rastavljanje.

Aparat se općenito mora odnijeti u specijalizirani centar za prikupljanje/zbrinjavanje.

Rastavite aparat, grupirajte komponente ovisno o kemijskim svojstvima; pritom imajte na umu da se u kompresoru nalaze ulje/mazivo i rashladna tekućina koji se mogu reciklirati te su komponente hladnjaka i toplinske pumpe poseban otpad koji se može združiti s gradskim otpadom.



Simbol na proizvodu označava da se on ne smije tretirati kao otpad iz kućanstva nego se mora pravilno odložiti kako bi se spriječile sve negativne posljedice za okoliš i ljudsko zdravlje. Dodatne informacije o recikliranju ovog proizvoda možete dobiti od lokalnog distributera ili zastupnika, službe za korisničku podršku ili lokalnog tijela odgovornog za odlaganje otpada.

Napomena!

Prilikom odlaganja stroja, sve oznake, ovaj priručnik i ostali dokumenti koji se odnose na uređaj moraju se uništiti.

15.2 Odlaganje ambalaže

Odlaganje ambalaže mora biti izvršeno u skladu s propisima na snazi u državi u kojoj se koristi uređaj. Svi materijali korišteni za ambalažu kompatibilni su s okolišem.

Komponente se mogu sigurno čuvati, reciklirati ili spaliti u odgovarajućem postrojenju za spaljivanje otpada. Plastični dijelovi koji se mogu reciklirati označeni su kao sljedeći primjeri.

<p>PE</p>	<p>Polietilen:</p> <ul style="list-style-type: none"> • vanjski omotač • vrećica s uputama
<p>PP</p>	<p>Polipropilen:</p> <ul style="list-style-type: none"> • trake
<p>PS</p>	<p>Polistirenska pjena:</p> <ul style="list-style-type: none"> • kutni štitnici



Electrolux Professional AB
341 80 Ljungby, Sweden
www.electroluxprofessional.com