

# Felhasználói útmutató

## Mosógép-centrifuga

WE1100P



**Electrolux**  
PROFESSIONAL



# Tartalom

## Tartalom

1	Biztonsági óvintézkedések.....	5
1.1	Általános biztonsági információk.....	6
1.2	Kizárólag kereskedelmi használatra.....	6
1.3	Ergonómiai tanúsítvány.....	6
1.4	Szimbólumok.....	7
2	Jótállási feltételek és kizárások.....	8
3	Termékleírás.....	9
3.1	A készülék áttekintése.....	9
3.2	Tartozékok.....	10
3.3	A függőpadló beszerelése.....	10
3.4	A saját hivatalos forgalmazónál kapható.....	10
4	Az első használat előtt.....	11
5	Kezelőpanel.....	12
5.1	Kezelőpanel leírása.....	12
5.2	Kijelző.....	12
6	Programok.....	13
7	Napi használat.....	14
7.1	A ruhanemű behelyezése.....	14
7.2	Mosószerrekeszek.....	15
8	Javaslatok és tanácsok.....	16
8.1	A ruhanemű behelyezése.....	16
8.2	Makacs foltok.....	16
8.3	Mosószeres és adalékanyagok.....	16
8.4	Környezetvédelmi tanácsok.....	16
8.5	Vízkeménység.....	16
9	Ápolás és tisztítás.....	17
9.1	Külső tisztítás.....	17
9.2	Vízköltetés.....	17
9.3	Karbantartási mosás.....	17
9.4	Az ajtó tömítése.....	17
9.5	A dob tisztítása.....	18
9.6	A mosószer-adagoló tisztítása.....	18
9.7	A leeresztő szűrő tisztítása.....	19
9.8	A bemenő vezetékek és a szelepszűrők megtisztítása.....	20
9.9	Fagy elleni óvintézkedések.....	20
10	Hibaelhárítás.....	21
10.1	Bevezetés.....	21
10.2	Lehetséges meghibásodások.....	21
11	Ajtónyitás vészhelyzetben.....	22
12	Műszaki adatok.....	23
13	Környezetvédelmi tudnivalók.....	24
14	Hibakódok.....	25
15	Ártalmatlanítási információk.....	26
15.1	A készülék ártalmatlanítása az élettartam végén.....	26
15.2	A csomagolás hulladékba helyezése.....	26

A gyártó fenntartja a jogot, hogy módosítsa a tervet és az alkatrészekre vonatkozó előírásokat.



## 1 Biztonsági óvintézkedések

- A szervizelést csak felhatalmazott személyek végezhetik.
- Kizárólag engedélyezett alkatrészek, tartozékok és fogyóeszközök használhatók.
- Csak textíliák vizes mosásához való mosószert használjon. Tilos szárazon tisztító vegyszereket használni.
- A készülék rákötését új vizes tömlőkkel kell végezni. Tilos használt vizes tömlőket alkalmazni.
- A készüléken lévő ajtózárat semmilyen körülmények között nem szabad kikerülni.
- Ha a készülékben hiba jelentkezik, ezt a lehető leghamarabb be jelenteni kell a felelősnek. Ez a saját maga és mások biztonsága szempontjából egyaránt fontos.
- **NE MÓDOSÍTSA A KÉSZÜLÉKET.**
- Szervizelés vagy alkatrészek cseréje esetén az áramellátást ki kell kapcsolni.
- Az áramellátás kikapcsolása után a kezelő az általa elérhető minden ponton ellenőrizze a gép hálózati leválasztását (a hálózati csatlakozódugó kihúzását). Ha a gép konstrukciója vagy telepítése miatt ez nem lehetséges, külön helyen kialakított reteszelés hálózati leválasztásról kell gondoskodni.
- A telepítés és szervizelés megkönnyítéséhez a huzalozási szabályoknak megfelelően szereljen fel egy többpólusú kapcsolót a gép előtt.
- Ha különböző névleges feszültségek vagy különböző névleges frekvenciák (/ jellel elválasztva) vannak feltüntetve a gép adattábláján, a készüléknek a szükséges névleges feszültségen vagy névleges frekvencián üzemelésre történő beállítására vonatkozó utasításokat a telepítési kézikönyv adja meg.
- Azon helyhez kötött készülékek, amelyek nincsenek felszerelve az elektromos hálózatról való leválasztásra szolgáló eszközzel, minden póluson érintkezőleválasztással rendelkeznek, amely a III. túlfeszültségi kategória esetén teljes leválasztást biztosít, az utasítás szerint a leválasztó eszközöket a vezetékezési szabályoknak megfelelően be kell építeni a rögzített vezetékekbe.
- Az alsó nyílásokat ne zárja el a gép alatti szőnyeg.
- Maximális töltetmennyiség: 12 kg.
- A-hangnyomásszint a munkaállomásoknál:
  - Mosás: <62 dB(A).
  - Centrifugálás: <72 dB(A).
- Bemenő víz maximális nyomása: 800 kPa / 116 psi
- Bemenő víz minimális nyomása: 50 kPa / 8 psi
- További követelmények a következő országok esetén; AT, BE, BG, HR, CY, CZ, DK, EE, FI, FR, DE, GR, HU, IS, IE, IT, LV, LT, LU, MT, NL, NO, PL, PT, RO, SK, SI, ES, SE, CH, TR, UK:
  - A készülék nyilvános helyeken használható.
  - A készüléket 8 év feletti gyermekek és csökkent fizikai, érzékelési vagy mentális képességű, illetve megfelelő tapasztalatok vagy ismeretek híján lévő személyek csak felügyelettel, vagy a készülék biztonságos használatára vonatkozó megfelelő tájékoztatás esetén használhatják. Ne hagyja, hogy gyermekek játsszanak a készülékkel. Gyermekek felügyelet nélkül nem végezhetnek tisztítási vagy karbantartási tevékenységet a készüléken.
- További követelmények más országok esetén:

- A készüléket csökkent fizikai, érzékelési vagy mentális képességű, illetve megfelelő tapasztalatok vagy ismeretek híján lévő személyek (beleértve a gyermekeket is) nem használhatják, hacsak a biztonságukért felelős személy nem biztosít számukra felügyeletet vagy útmutatást a készülék használatára vonatkozóan. Mindig biztosítani kell a gyermekek felügyeletét annak érdekében, hogy ne játsszanak a készülékkel.
- Ezt a készüléket arra szánták, hogy felhasználása háztartási és hasonló alkalmazásokra történjen, mint például: (IEC 60335-2-7) személyzeti konyhák üzletekben, irodákban és más munkakörnyezetekben; farmokon; ügyfelek részére szállodákban, motelekben és más szállás típusú környezetekben; fizetővendég-látó környezetekben, soklakásos lakóépületekben vagy mosószalonokban közösségi használatra szánt területek.

### **1.1 Általános biztonsági információk**

A készülék csak vizes mosáshoz használható.

Ne locsolja le vízzel a készüléket.

Az elektronika (és más alkatrészek) páralecsapódás miatti esetleges sérülésének elkerülése érdekében a gépet az első használat előtt 24 órán keresztül szobahőmérsékleten kell tartani.

### **1.2 Kizárólag kereskedelmi használatra**

A kézikönyvben ismertetett gép/gépek kizárólag kereskedelmi és ipari használatra vannak tervezve.

### **1.3 Ergonómiai tanúsítvány**

Az emberi test mozgásra és tevékenységre van tervezve, de a statikus és ismétlődő mozdulatok vagy a kedvezőtlen munka-tesztartások következtében fizikai igénybevétel miatti sérülések történhetnek.

A termék ergonómiai jellemzői – amelyek a kezelő géppel való fizikai és kognitív interakcióját befolyásolhatják – értékelve és tanúsítva vannak.

Az ergonómiai jellemzőkkel rendelkező termékeknek három téren kell megfelelniük egyes ergonómiai követelményeknek: politechnikai, biomedikai és pszichoszociális (használhatóság és elégedettség).

E területek mindegyikén valós felhasználókkal történtek specifikus vizsgálatok. A termék tehát megfelelt a szabványok szerinti ergonómiai elfogadhatósági kritériumoknak.




Ha egy kezelő egyszerre több géppel foglalkozik, az ismétlődő mozdulatok száma növekszik, emiatt pedig a kapcsolódó biomechanikai kockázat exponenciális mértékben fokozódik.

A lehetséges elhelyezési kockázatokat az ajtófogantyúval való interakció jelenti, amennyiben a gépet nem egy alapzatra helyezik.

Az alábbi ajánlások betartásával kerülheti el, amennyire lehetséges, a kezelők testi sérülésének bekövetkezését.

- Ne közvetlenül a padlóra, hanem egy alapra helyezze el a gépet, hogy berakodáskor és kirakodáskor a kezelőnek ne kelljen feleslegesen lehajolnia.  
Alap javasolt magassága: minimum 300 mm.
- A berakodáshoz, kirakodáshoz és szállításhoz gondoskodjon megfelelő kocsikról vagy kosarokról.
- Szervezze meg a munkahelyi rotációt abban az esetben, ha egy kezelő egyszerre több géppel foglalkozik.

**1.4 Szimbólumok**

	Vigyázat
	Vigyázat, nagyfeszültség
	A gép használata előtt olvassa el az útmutatót

## 2 Jótállási feltételek és kizárások

Ha a termék vásárlására jótállás vonatkozik, a jótállás nyújtása a helyi törvényekkel összhangban, valamint a telepített és a rendeltetési célnak megfelelően használt termékhez igazodva történik, mégpedig a berendezésre vonatkozó dokumentációban leírt módon.

A jótállás akkor érvényes, ha az ügyfél kizárólag eredeti alkatrészeket használ, és az Electrolux Professional papíron és elektronikus formában rendelkezésre bocsátott felhasználói és karbantartási kézikönyvének megfelelően végzi a karbantartásokat.

Az Electrolux Professional azt javasolja, hogy az optimális eredmények és a termék hatékonyságának hosszú időn keresztül megtartása érdekében az Electrolux Professional által jóváhagyott tisztító, öblítő és vízkőmentesítő szereket használjanak.

Az Electrolux Professional jótállása nem terjed ki a következőkre:

- a termék leszállításával és felvételével kapcsolatos szervizutak költsége;
- az üzembe helyezés;
- a használat/üzemeltetés betanítása;
- a kopó alkatrészek cseréje (és/vagy ellátására), hacsak a kopás nem olyan anyaghibából vagy kivitelezési hibából ered, amelyet a meghibásodástól számított egy (1) héten belül bejelentenek;
- a külső huzalozás javítása;
- a nem engedélyezett javítások, valamint az ezekből eredő és/vagy ezekkel okozott károk, hibák vagy hibás működések helyrehozása;
  - az elektromos rendszerek elégtelen és/vagy rendellenes kapacitása (áramerősség/feszültség/frekvencia, ezen belül az áramcsúcsok és/vagy kihagyások);
  - elégtelen vagy megszakított víz-, gőz-, levegő-, gázellátás (beleértve a szennyeződéseket és/vagy más tényezőket, amelyek nem felelnek meg az adott készülék műszaki követelményeinek);
  - a gyártó jóváhagyásával nem rendelkező vízvezeték szerelési alkatrészek, elemek vagy tisztítószer jellegű fogyóeszközök;
  - az ügyfél hanyagsága, helytelen használata, a készülék megfelelő dokumentációjában részletesen leírt használati és karbantartási utasítások helytelen alkalmazása vagy be nem tartása;
  - helytelen vagy rossz minőségű: telepítés, javítás, karbantartás (beleértve azt, amikor külső felek / engedéllyel nem rendelkező felek belepíszkálnak készülékbe, módosításokat vagy javításokat hajtanak végre benne), valamint a biztonsági rendszerek módosítása;
  - Nem eredeti komponensek (pl. fogyóeszközök, kopó alkatrészek vagy egyéb alkatrészek) használata;
  - termikus (pl. túlmelegedés/fagyás) vagy kémiai (pl. korrózió/oxidáció) stresszt kiváltó környezeti feltételek;
  - olyan eset, ha a termékre idegen tárgyakat helyeznek vagy kapcsolnak hozzá;
  - balesetek vagy vis major események;
  - áruszállítás és árukezelés, beleértve a karcolásokat, bemélyedéseket, lepattogzásokat és/vagy más károsodásokat a termék felületén, hacsak ezek a károsodások anyag vagy kivitelezési hibából erednek és – ellenkező értelmű megállapodás híján - a szállítástól számítva egy (1) héten belül bejelentésre kerülnek;
- olyan termék, amelyről leszedték az eredeti sorszámkódokat vagy megváltoztatták őket, vagy azokat nem lehet könnyen megállapítani;
- villanyégők, szűrők és fogyó alkatrészek cseréje;
- azok a tartozékok és szoftverek, amelyeket az Electrolux Professional nem hagyott jóvá vagy nem specifikált.

A jótállás nem terjed ki a tervezett karbantartási tevékenységekre (és az ezekhez szükséges alkatrészekre), illetve a tisztítószer készletekre, hacsak ezekről valamilyen helyi megállapodás a helyi feltételek alapján külön nem rendelkezik.

Az engedéllyel rendelkező ügyfélszolgálatok listáját keresse az Electrolux Professional weboldalán.



### 3 Termékleírás

#### 3.1 A készülék áttekintése

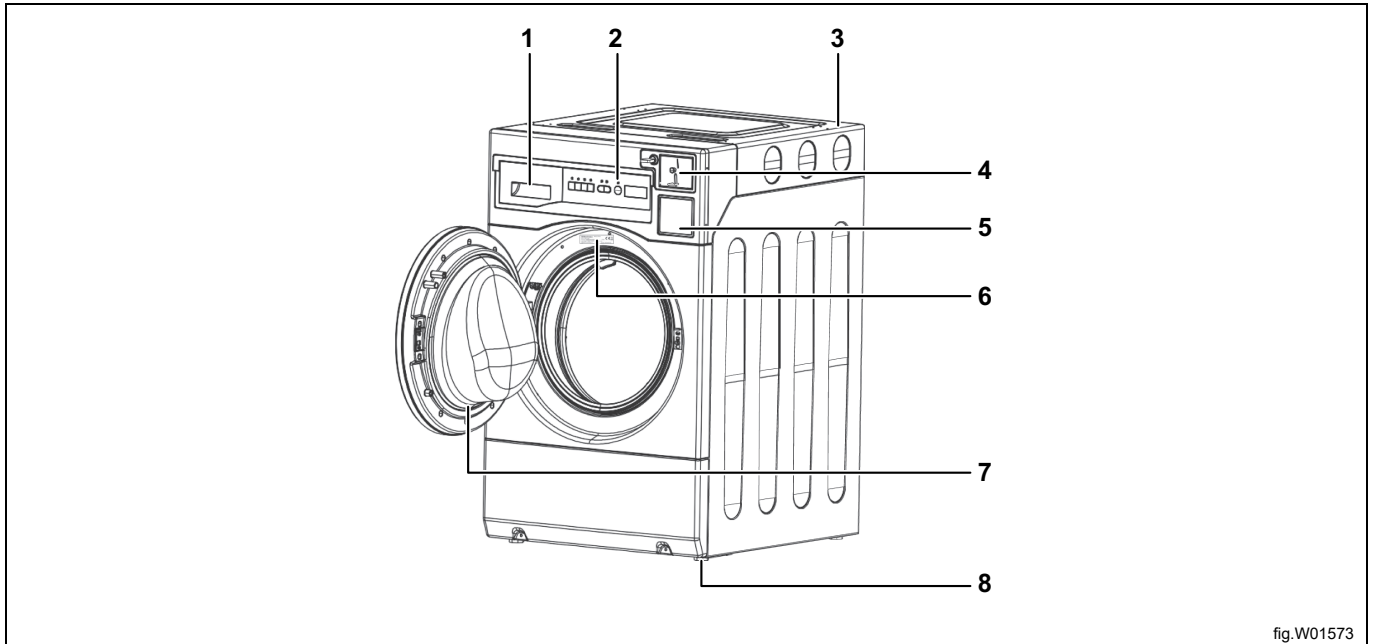


fig.W01573

1	Mosogatószer-adagoló
2	Kezelőpanel
3	Munkalap
4	Pénzbedobó
5	Érmegyűjtő doboz
6	Adattábla
7	Ajtókeret
8	Láb a készülék szintezéséhez

### 3.2 Tartozékok

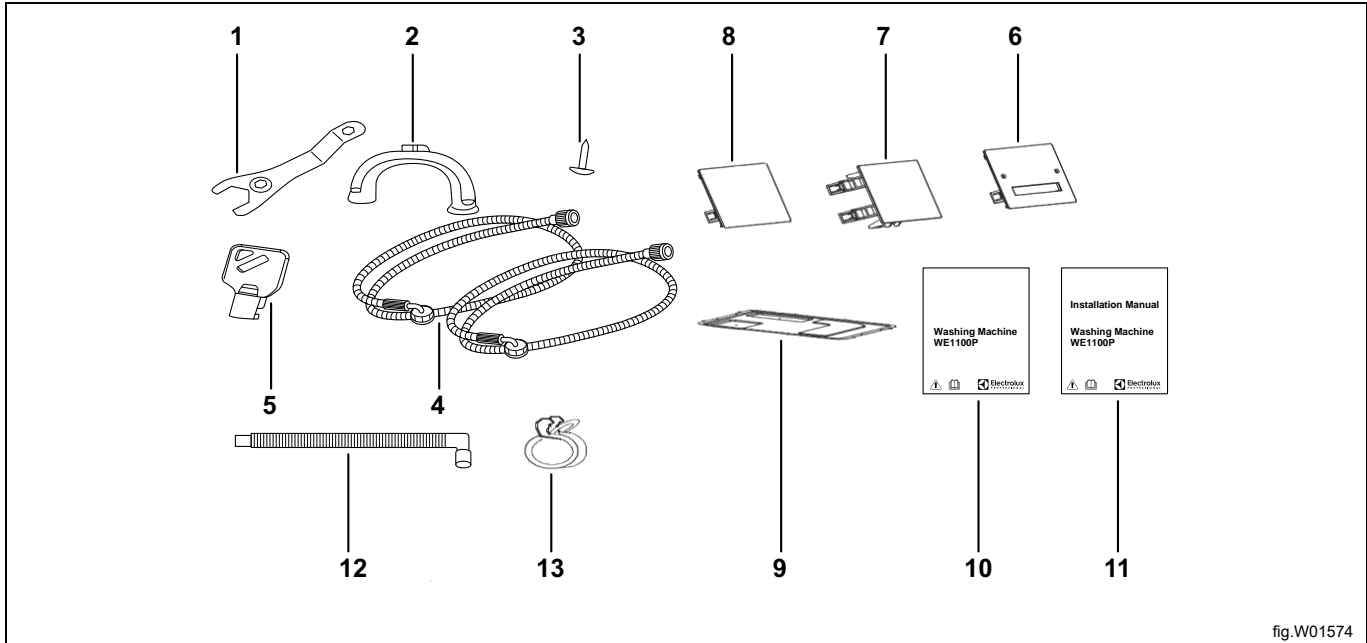


fig.W01574

1	Csavarkulcs: A rögzítőcsavarok eltávolításához és a lábak beállításához
2	Műanyag tömlőterelő: A lefolyócső mosókagyló széléhez történő csatlakoztatásához
3	Csavar: Az alaplemez rögzítéséhez
4	Befolyócsövek: A készülék hideg és meleg vizes csapra csatlakoztatásához
5	Kulcs: A pénzbedobó lap zárjának kinyitásához
6	Kártyaolvasó konzol: A kártyaolvasó megjavításához
7	Érmegyűjtő doboz házának borítása: OPL esetében az érmegyűjtő házában lévő nyílás letakarásához
8	OPL borítás: OPL esetében a pénzbedobó lemezén lévő nyílás letakarásához
9	Fenéklemez: Tűzbiztonság céljából
10	Felhasználói kézikönyv: A felhasználók eligazítására
11	Üzembe helyezési kézikönyv: A felhasználók eligazítására
12	Kifolyócső
13	Kábelbilincs: A lefolyócső rögzítéséhez

### 3.3 A függőpadló beszerelése

Ha van rá lehetőség, telepítse a szoba egyik sarkába a készüléket, oda, ahol a padló stabilabb.

### 3.4 A saját hivatalos forgalmazónál kapható

Csak az Electrolux által jóváhagyott megfelelő tartozékok tudnak gondoskodni a készülék biztonsági normáinak betartásáról. Ha jóváhagyással nem rendelkező alkatrészeket használnak, a kárigény érvénytelenné válnak.

---

## 4 Az első használat előtt

1. Ne felejtse el kivenni a szállításhoz használt csavarokat.
2. Ügyeljen rá, hogy legyenek elektromos és vízcsatlakozások.
3. A mosási fázishoz öntsön 2 l vizet a mosószeres tartályba. Ez aktiválja a lefolyórendszert.
4. A mosási fázishoz tegyen egy kis mosószert a mosószeres tartályba.
5. Állítson be és indítson el ruha nélkül egy fertőtlenítő programot. Ez az összes esetleges koszt eltávolítja a dobból és a kádból.

## 5 Kezelőpanel

### 5.1 Kezelőpanel leírása

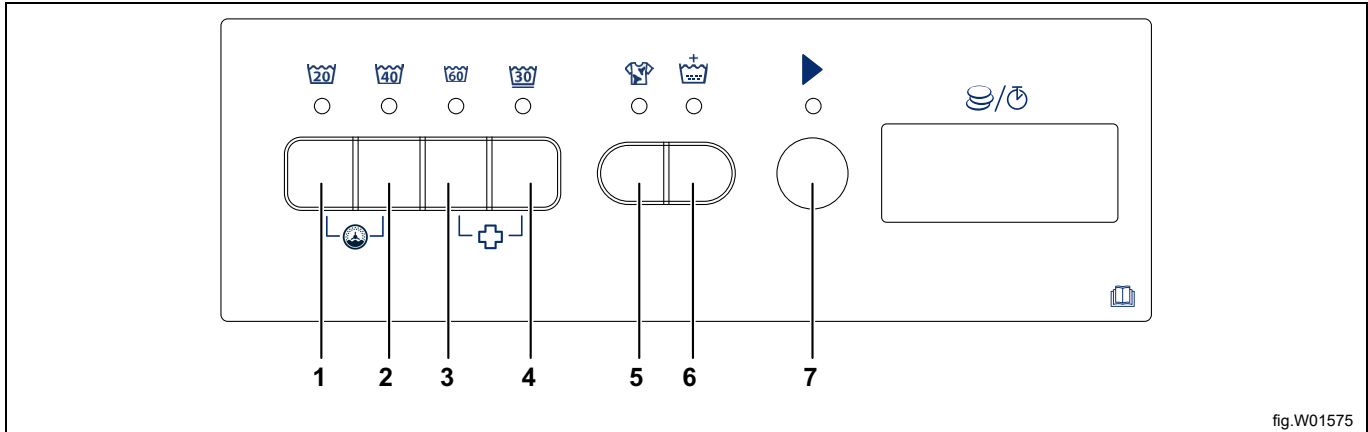


fig.W01575

- 1 Hideg fokozat gombja
- 2 Meleg fokozat gombja
- 3 Forró fokozat gombja
- 4 Kényes gomb
- 5 Nehéz fokozat gombja
- 6 Extra öblítés gomb
- 7 Start gomb

### 5.2 Kijelző

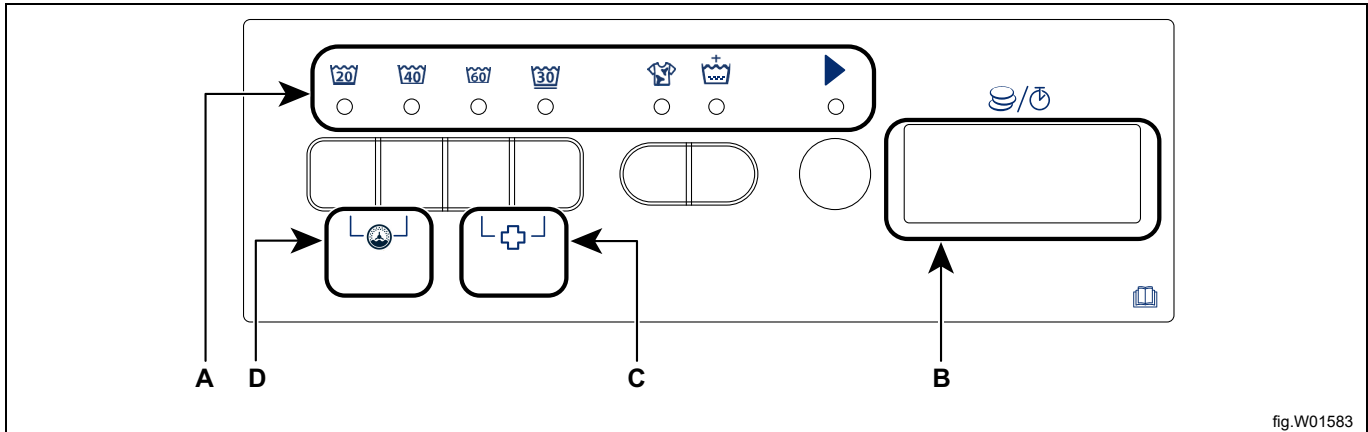


fig.W01583

A kijelző a következőket mutatja:

- A programok kiválasztásakor kigyullad a jelzőlámpa.
- Ha például hideg fokozatú programot választ, kigyullad a hideg vizet jelző lámpa.
- A kijelzőn megjelenik az ár, a Hibaadatok, valamint a fennmaradó időtartam.

- A. Jelzések területe
- B. Kijelzőablak
- C. Fertőtlenítés ikon
- D. Dob öntisztítása ikon

## 6 Programok



### Figyelmeztetés



1. Hideg (🧊): Hideg vizes mosás, nincs melegítés. Az alapértelmezett programidő 35 perc. A maximális centrifugálási sebesség 1050 fordulat/perc.
2. Meleg (🔥): A mosási hőmérséklet kb. 40 °C, A program alapértelmezett időtartama kb. 35 perc, amibe a melegítés nem tartozik bele. Melegítés közben a "FUTES" felirat látható a kijelzőn. A maximális centrifugálási sebesség 1050 fordulat/perc.
3. Forró (🔥): A mosási hőmérséklet kb. 60 °C. A program alapértelmezett időtartama kb. 35 perc, amibe a melegítés időtartama nem tartozik bele. Melegítés közben a "FUTES" felirat látható a kijelzőn. A maximális centrifugálási sebesség 1050 fordulat/perc.
4. Kényes (👔): A mosási hőmérséklet 30 °C. A program alapértelmezett időtartama kb. 35 perc, amibe a melegítés időtartama nem tartozik bele. Melegítés közben a "FUTES" felirat látható a kijelzőn. A maximális centrifugálási sebesség 700 fordulat/perc.
5. Nehéz (👕): A mosás időtartama 5 perces időközökkel növelhető.
6. Extra öblítés (👑): Adjon hozzá egy öblítési folyamatot.



A Nehéz vagy Extra öblítés) a hideg, meleg vagy forró vizes programok esetében elérhető, de a kényes mosásokhoz nem.

7. Fertőtlenítés (🏠): A Forró + Kényes gombok 4 másodperces együttes lenyomásával tudja kiválasztani. Ez a program magas hőmérsékleten fertőtleníteni képes.
8. Dob öntisztítása (🌀): Miután az egész gép be van kapcsolva, tartsa lenyomva a HIDEG és MELEG gombot 4 másodpercig egyszerre, és csak a HIDEG és MELEG jelzőfény villog. Az indításhoz nyomja meg a Start gombot. Ezzel az eljárással megtisztíthatja a belső dobot.



Az előmosási program alapértelmezés szerint le van tiltva. Engedélyeznie kell szerviz üzemmódban. Kérjük, további utasításokért lapozza fel az Üzembe helyezési kézikönyvet.

## 7 Napi használat

### 7.1 A ruhanemű behelyezése

1. A kar húzásával tudja kinyitni a készülék ajtaját.
2. Töltse be a ruhaneműt a gépbe, majd zárja be az ajtót. Ne töltsön túl sok ruhát a mosógépbe.
3. Töltsön be a gyártók ajánlásának megfelelő mosószert, fehérítőszert és öblítőszert.
4. Folyékony mosószer használata esetén:
  - Ne használjon zselés vagy sűrű folyékony mosószereket.
  - Ne töltsön a maximális szintjelzés fölé folyadékot.



### Vigyázat



Ügyeljen rá, hogy a ruha a tömítés és az ajtó között maradjon.  
Fennáll a vízszivárgás, illetve a ruhanemű károsodásának veszélye.

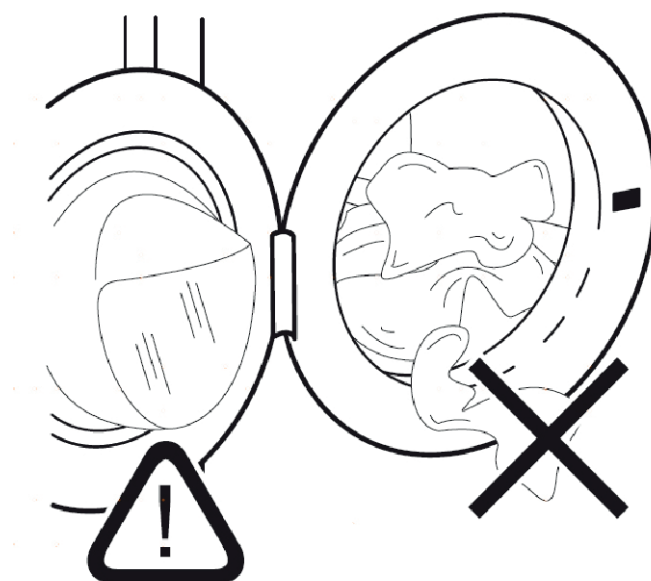


fig.W01586

## 7.2 Mosószerrekeszek

### Figyelem!

Csak meghatározott mosószereket használjon a mosógépben.

Mindig tartsa be a mosószerek csomagolásán található utasításokat.

1. rekesz - mosópor vagy folyékony mosószer
2. rekesz - öblítőszer
3. rekesz - fehérítőszer

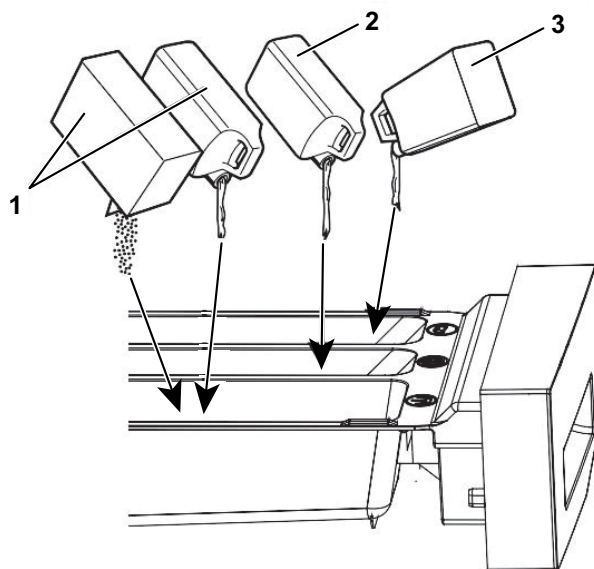


fig.W01587

## 8 Javaslatok és tanácsok

### 8.1 A ruhanemű behelyezése

- Válogassa szét a ruhákat: fehér, színes, műszál, kényes és gyapjú.
- Tartsa be a ruhák címkéjén a mosásra vonatkozó utasításokat.
- Ne mossa együtt a fehér és a színes ruhadarabokat.
- Egyes színes ruhadarabok az első mosás alkalmával engedhetik a színüket. Javasoljuk, hogy első alkalommal külön mossa ezeket.
- Gombolja be a párnahuzatokat, húzza össze a cipzárat, kapcsolja be a kapcsokat. Az öveket csatolja össze.
- Ürítse ki a zsebeket és hajtogassa ki a ruhadarabokat.
- A többrétegű anyagból, gyapjúból vagy festett ábrákkal készült ruhadarabokat fordítsa ki.
- Távolítsa el az erős foltokat.
- Az erősen szennyeződéseket és foltokat különleges mosószerrel kell mosni.
- Legyen körültekintő a függönyökkel. Szedje le a csiptetőket vagy tegye a függönyöket mosózsákokba vagy párnahuzatokba.
- Ne mosson olyan ruhákat a készülékben, amelyek nincsenek beszegve vagy amelyekbe belevágtak. A kisebb és/vagy kényes darabok (pl. merevítő melltartók, övek, harisnyanadrágok) mosásához használjon mosózsákot.
- Ha nagyon kevés ruhát tölt be, egyensúlyi problémák támadhatnak a centrifugálásnál.

### 8.2 Makacs foltok.

Egyes foltok esetében a víz és a mosószer nem elég hatékony.

Javasoljuk, hogy mielőtt a készülékbe tenné az ilyen ruhadarabokat, távolítsa el belőlük a foltokat.

Speciális folttisztítók kaphatók. Használjon az adott fолthoz és anyaghoz alkalmas speciális folttisztítót.

### 8.3 Mosószerek és adalékanyagok

- Kifejezetten mosógépek számára készült mosószereket és adalékokat használjon:
  - Mosópor valamennyi anyagfajtahoz.
  - Mosópor finomtextil (max. 40 °C-os) és gyapjú mosáshoz
  - Folyékony mosószerek valamennyi anyagfajtahoz, elsősorban az alacsony hőfokú (max. 60 °C-os) programokhoz, illetve a csak gyapjú mosására szolgáló speciális mosószerek.
- Ne keverje a különféle típusú mosószereket.
- A környezet védelme érdekében ne használjon a megfelelő mennyiségnél több mosószert.
- Tartsa be az ilyen termékek csomagolásán található utasításokat.
- Az anyag típusához és színéhez, a program hőmérsékletéhez és a szennyezettség fokához illő megfelelő terméket használjon.
- Ha a készülékén a mosószer-adagoló nem rendelkezik csappantyús zárral, akkor (a mosószer gyártójától kapott) adagoló labdával mérje ki a folyékony mosószereket.

### 8.4 Környezetvédelmi tanácsok

- Állítson be normál mértékben szennyezett ruha mosására alkalmas programot.
- Mindig maximális ruhatöltettel indítsa el a mosóprogramokat.
- Szükség esetén használjon folteltávolítót, ha alacsony hőfokú programokat állít be.
- Hogy megfelelő mennyiségű mosószert tudjon használni, ellenőrizze saját háztartási rendszerében a víz keménységi fokát.

### 8.5 Vízkeménység

Ha a környéken magas vagy közepes a víz keménységi foka, azt ajánljuk, hogy használjon mosógépekhez való vízlágyítót. Olyan környéken, ahol a víz keménységi foka alacsony, nem kell vízlágyítót használni.

A helyi vízművektől tudja megérdeklődni, hogy milyen keménységű a víz a környéken.

A vízlágyítóból az előírt mennyiséget kell használni. Tartsa be a termék csomagolásán található utasításokat.



## 9 Ápolás és tisztítás

### 9.1 Külső tisztítás

A készüléket csak szappanos meleg vízzel tisztítsa. Teljesen szárítsa meg az összes felületet.



Ne használjon alkoholt, oldószereket vagy vegyi termékeket.



### 9.2 Vízkőtlenítés

Ha a környéken magas vagy közepes a víz keménységi foka, azt ajánljuk, használjon mosógépekhez való vízkőoldó terméket.

Végezzen rendszeres vizsgálatot a dobon, hogy meg tudja előzni a vízkő és rozsdá képződését.

A rozsdafoltok eltávolításához használjon mosógépekhez való speciális termékeket. Ne végezze a ruhamosással egyszerre.

### 9.3 Karbantartási mosás

Az alacsony hőfokú programoknál előfordulhat, hogy némi mosószer benmarad a dobben. Rendszeresen végezzen karbantartó mosásokat. Ennek elvégzéséhez:

- Szedje ki a ruhaneműt a dobból.
- Állítsa be a legmagasabb hőfokú fertőtlenítő programot, és kis mennyiségben tegyen hozzá mosószert. Rendszeresen vizsgálja meg a tömítést, és szedjen le mindent a belső oldaláról.

### 9.4 Az ajtó tömítése

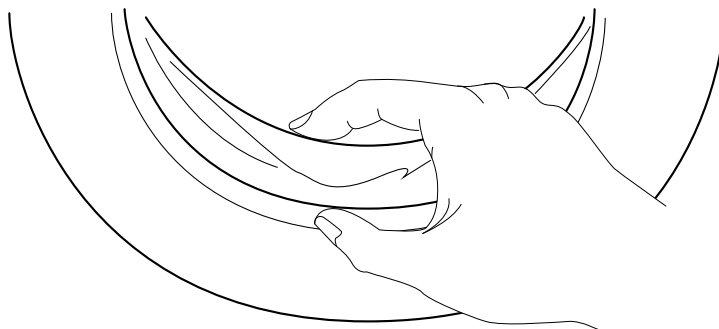


fig.W01588

Rendszeresen vizsgálja meg a tömítést, és szedjen le mindent a belső oldaláról.

## 9.5 A dob tisztítása

Végezzen rendszeres vizsgálatot a dobon, hogy meg tudja előzni a vízkő és rozsdaképződését. Csak speciális termékeket szabad használni a dobon lévő rozsdafoltok eltávolítására.

A következőt javasoljuk:

1. Tisztítsa meg a dobot rozsdamentes acélhoz való speciális termékkel.
2. Állítsa be a maximális hőfokú fertőtlenítő programot, és kis mennyiségben tegyen hozzá mosószert.

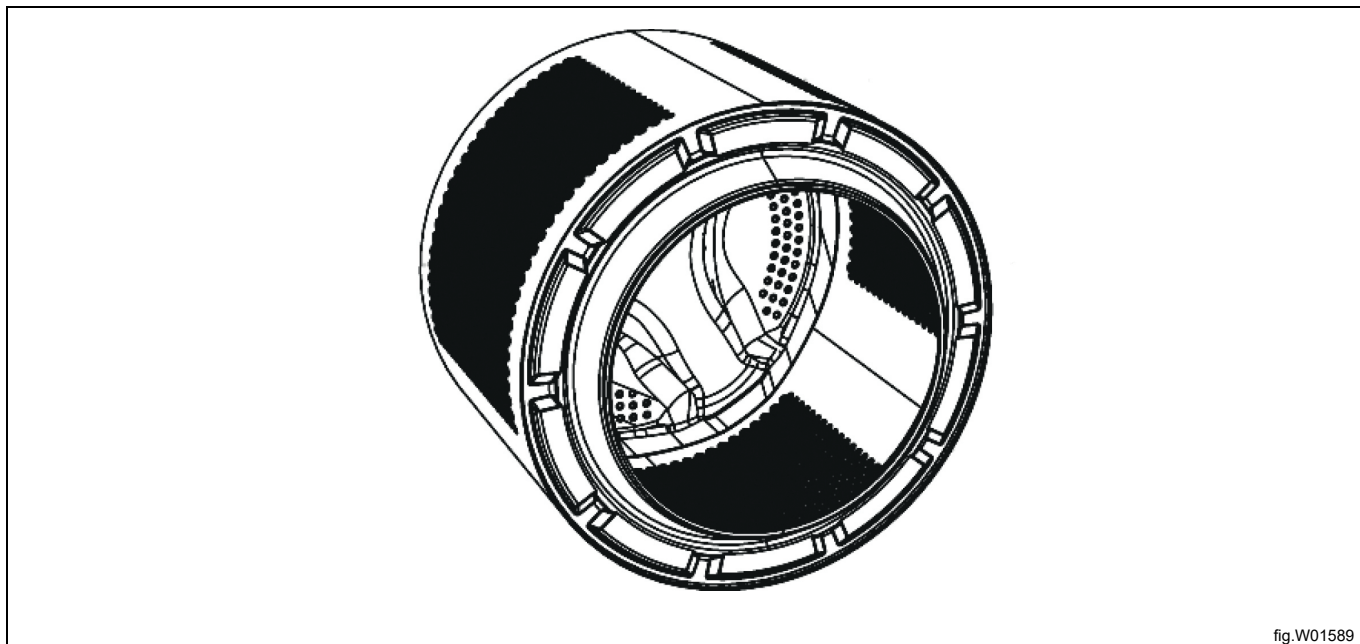


fig.W01589

## 9.6 A mosószer-adagoló tisztítása

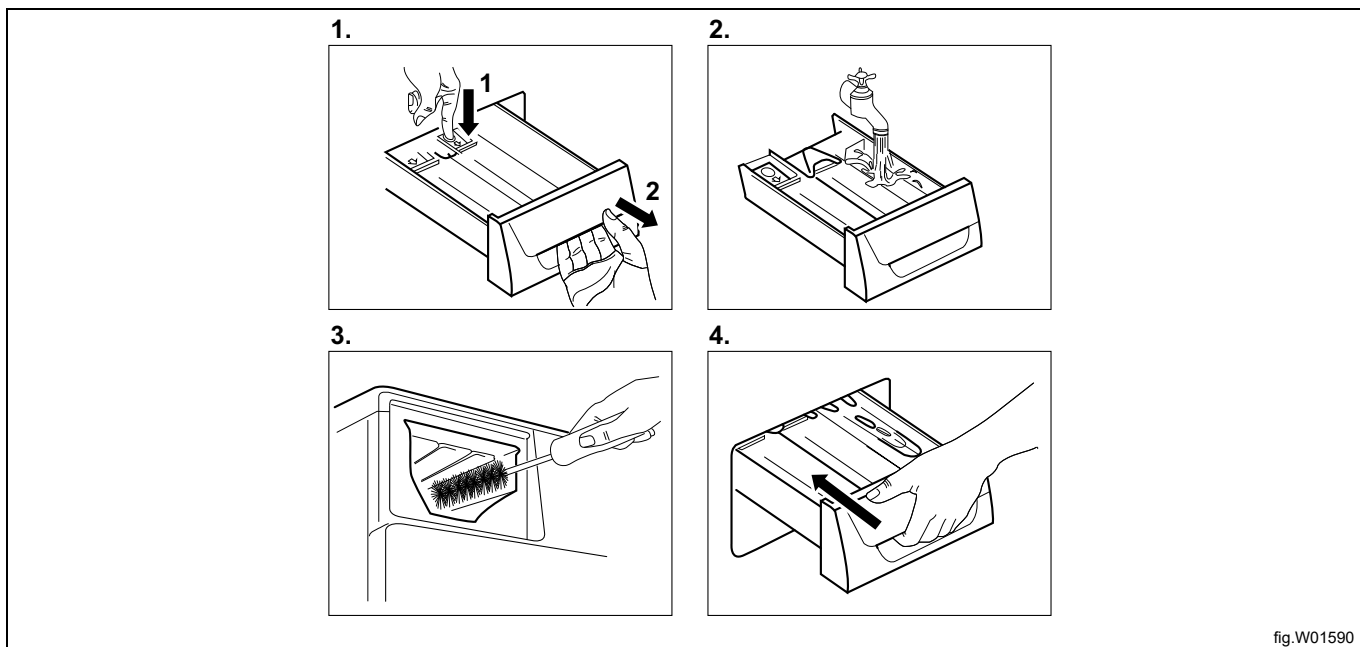


fig.W01590

9.7 A leeresztő szűrő tisztítása



**Figyelmeztetés**



Ne tisztítsa ki a lefolyó szűrőt akkor, ha a készülékben forró a víz.

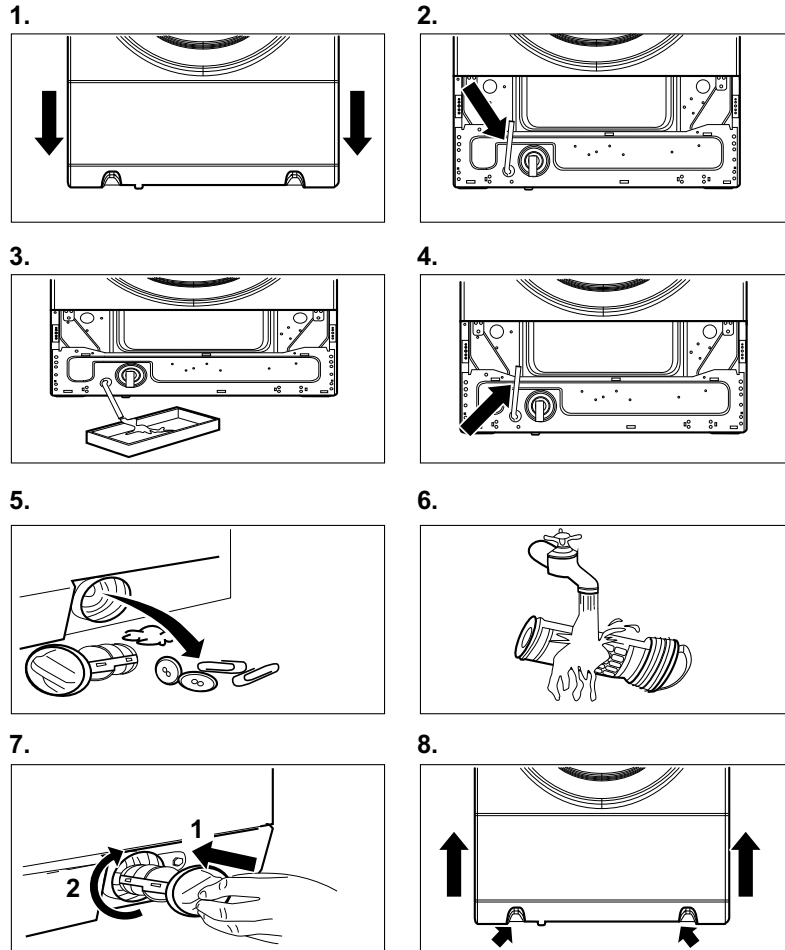


fig.W01591

## 9.8 A bemenő vezetékek és a szelepszűrők megtisztítása

Rendszeresen tisztítsa meg mind a (meleg és a hideg víz) befolyó csöveit, mind a szelepszűrőket.

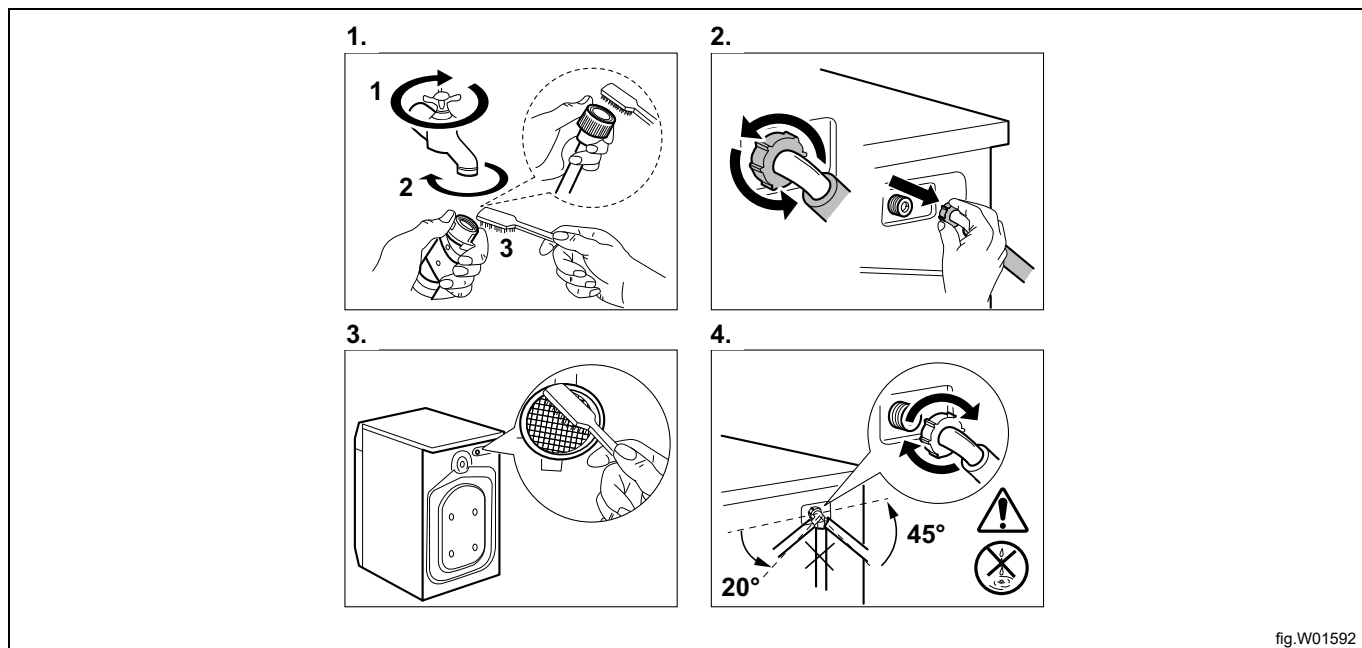


fig.W01592

### Vészleeresztés

Előfordulhat, hogy a készülék hibás működése miatt a víz nem tud lefolyni.

Ebben az esetben végezze el az (1) - (8). lépést ebből: A *leeresztő szűrő tisztítása*. Szükség esetén tisztítsa meg a szivattyút.

## 9.9 Fagy elleni óvintézkedések

Ha a készüléket olyan helyen telepítik, ahol a hőmérséklet nem éri el a 0 °C-ot, engedje le a befolyó csőben és a leeresztő szivattyúban bennmaradt vizet.

1. Húzza ki a dugaszt a hálózati aljzatból.
2. Zárja el a vízcsapot.
3. Tegye a befolyó cső két végét egy tartályba, majd hagyja a vizet kifolyni a csőből.
4. Ürítse le a leeresztő szivattyút. Olvassa el a vészleeresztéssel kapcsolatos eljárást.
5. Amikor a leeresztő szivattyú már üres, tegye vissza a befolyó csövet.



### Figyelmeztetés



Ügyeljen rá, hogy a készülék következő használat előtt a hőmérséklet meghaladja a 0 °C-ot.  
A gyártó nem felelős az alacsony hőmérséklet által okozott károkért.

## 10 Hibaelhárítás

### 10.1 Bevezetés

Nem indul el a készülék, vagy üzemelés közben leáll.

Először próbáljon meg megoldást találni a problémára (olvassa el a táblázatot). Ha nem talál megoldást, forduljon a hivatalos szervizközponthoz.

Bizonyos problémák esetén hangjelzések lépnek működésbe, a kijelzőn pedig riasztási kód jelenik meg:

### 10.2 Lehetséges meghibásodások

Probléma	Lehetséges megoldás
A program nem indul el.	Ügyeljen arra, hogy a hálózati dugasz csatlakoztatva legyen a fali aljzatba. Ellenőrizze, hogy a készülék ajtaja zárva van-e. Ügyeljen rá, hogy le legyen nyomva a Start gomb.
A készülék nem tölt be megfelelően vizet.	Ellenőrizze, hogy nyitva van-e a vízcsap. Ellenőrizze, hogy nem túl alacsony-e a vízellátás nyomása. Ezt az információt a helyi vízművektől tudja beszerezni. Ellenőrizze, hogy nincs-e eldugulva a vízcsap. Ellenőrizze, hogy nincsenek-e eldugulva a befolyó vezetékeken lévő szűrők. Ellenőrizze, hogy nincsenek-e behorpadások vagy tekeredések a befolyó csöveken. Ellenőrizze, hogy megfelelőek-e a víz befolyó csövek csatlakozásai.
A készülék nem tölt be vizet, és azonnal leereszt.	Ellenőrizze, hogy a lefolyócső a megfelelő helyzetben van-e. Lehet, hogy a cső túl alacsonyan van.
A készülék nem ereszt le a vizet.	Ellenőrizze, hogy nincs-e eldugulva a lefolyó szifonja. Ellenőrizze, hogy nincsenek-e behorpadások vagy tekeredések a lefolyó csövön. Ellenőrizze, hogy nincs-e eldugulva a lefolyószűrő. Szükség esetén tisztítsa meg a szűrőt. Ellenőrizze, hogy megfelelő-e a lefolyócső csatlakozása. Állítsa be a leeresztő programot.
Nem működik a centrifugálás vagy a mosási ciklus a szokásosnál hosszabb ideig elhúzódik.	Ellenőrizze, hogy nincs-e eldugulva a lefolyószűrő. Szükség esetén tisztítsa meg a szűrőt. Ezt a jelenséget egyensúlyi problémák okozhatják.
Víz van a padlózatán.	Ellenőrizze, hogy a vízvezetékek csatlakozásai meg vannak-e húzva, és nem látszanak-e vízszivárgások. Ellenőrizze, hogy nincsenek-e sérülések a lefolyócsövön. Ügyelni kell, hogy a megfelelő mosószer és abból megfelelő mennyiség kerüljön használatba.
Nem lehet kinyitni a készülék ajtaját.	Ellenőrizze, hogy befejeződött-e a mosási program.
Nem lehet kinyitni a készülék ajtaját. A készülék szokatlan zajt bocsát ki.	Ellenőrizze, hogy kap-e áramot a készülék. Lehet, hogy a problémát a készülék meghibásodása okozza. Ellenőrizze, hogy a készülék szintezése helyes-e.
A készülék szokatlan zajt bocsát ki. A ciklus hosszabbra nyúlik, mint a kijelzett időtartam.	Ellenőrizze, hogy le van-e a vége a csomagolás és/vagy a szállításhoz használt csavarok. Tegyen több ruhaneműt a dobba. Lehet, hogy túl kevés ruha van berakva. Ha a berakott ruha nincs egyensúlyban, ez megnövelheti a mosás időtartamát. Ez a készülék normális viselkedése.
A mosás eredménye nem kielégítő.	Növelje a mosószer mennyiségét, vagy használjon másik mosószert.
A mosás eredménye nem kielégítő. Nem lehet beállítani opciót.	A makacs foltok eltávolítására a mosás megkezdése előtt használjon különleges termékeket. Ellenőrizze, hogy a megfelelő hőmérséklet állította-e be.. Csökkentse a ruhatöltetet. Ellenőrizze, hogy kizárólag a kívánt érintőgomb(ka)t nyomja-e le.

## 11 Ajtónyitás vész helyzetben

Áramkimaradás vagy a készülék meghibásodása esetén a készülék ajtaja zárva marad. A mosás újraindul, amint helyreáll az áramellátás. Ha az ajtó meghibásodás esetén zárva marad, a vész helyzetben használható kioldó funkció segítségével lehet kinyitni.

Az ajtó kinyitása előtt:



### Vigyázat



Ügyeljen rá, hogy a víz hőmérséklete és a mosott ruha ne legyen forró. Szükség esetén várjon addig, amíg lehűlnek.



### Vigyázat



Ügyeljen rá, hogy a dob ne legyen forgásban. Szükség esetén várjon addig, amíg megáll a dob forgása.



### Vigyázat



Ellenőrizze, hogy nem túl magas-e a dobban a vízszint. Folytassa a vészleeresztéssel, ha szükséges (lásd: *Vészleeresztés a Ápolás és tisztítás fejezetben*).

Az ajtó kinyitásához a következők szerint járjon el:

1. Húzza ki a dugaszt a hálózati aljzatból.
2. Nyissa ki a fenéklemezt.
3. Húzza lefelé a vész helyzetzi kioldó kart, és nyissa ki a készülék ajtaját.
4. Vegye ki a mosott ruhát, majd csukja be újra a készülék ajtaját.
5. Csukja vissza a fenéklemezt.

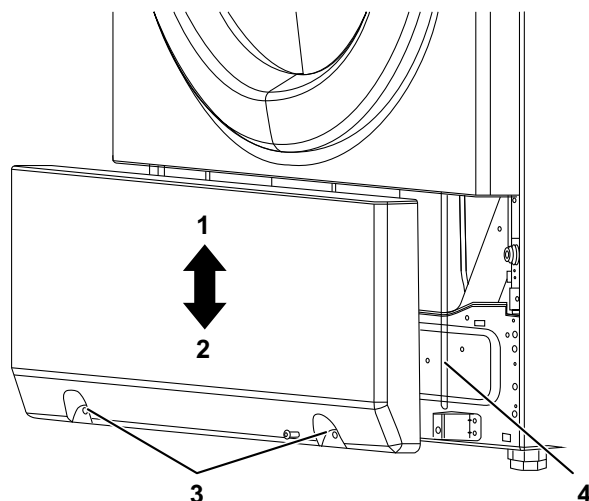


fig.W01593

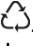

1	Telepítés
2	Mozgassa lefelé
3	Szereléshez szükséges csavarok
4	A kioldáshoz húzza meg az ajtó madzagját

## 12 Műszaki adatok

Méreték	Szélesség / magasság / mélység Teljes mélység	686 mm/ 1098 mm/ 765 mm 839 mm
Elektromos csatlakozás	Feszültség Általános teljesítmény Maximális áramerősség Gyakoriság	220-240 V 2200 W 10 A 50 Hz
A védőborítás által szilárd részecskékkel és nedvességgel szemben biztosított védelem szintje, kivéve ha az alacsony feszültségű berendezés nem rendelkezik nedvesség elleni védelemmel		IPX4
Hálózati víznyomás	Minimum Maximum	0,5 bar (0,05 MPa) 10 bar (1 MPa)
Vízellátás		Hideg víz Forró víz
Maximális töltet	Pamut	12 kg
Centrifugálási sebesség	Maximum	1050 fordulat/perc

1. A készülék akkor működik jól, ha a víznyomás nem éri el a 0,05 MPa-t (0,5 bar). Ha a vízbefolyó csövet nem tudja csatlakoztatni az elsődleges hidraulikus rendszer hideg vizes csapjára, akkor csatlakoztassa a saját háztartási hidegvíz-tároló rendszerre.
2. Csatlakoztassa a befolyócsövet egy 3/4"-os csavarmenetes vízcsaphoz.
3. Ügyeljen rá, hogy a háztartási meleg víz hőmérséklete ne legyen több 55 °C-nál.

### 13 Környezetvédelmi tudnivalók

Gondoskodjon az ilyen szimbólummal rendelkező anyagok újrahasznosításáról . Újrahasznosítás céljából tegye a csomagolást megfelelő konténerekbe. A környezet és az emberek egészségének védelmében segítse az elektromos és elektronikus hulladékok újrahasznosítását. Ne dobja ki az ilyen szimbólummal jelölt készülékeket  a háztartási hulladékkal együtt.

Küldje vissza a terméket a helyi újrahasznosító létesítménynek, vagy forduljon az önkormányzathoz.



## 14 Hibakódok

Ha a készülékről véletlenül leválasztják a tápellátást, az automatikusan újraindul, amint visszakapja a tápellátást. A készülék azt a programot fogja folytatni, amelyiket az áramkimaradás idején éppen futtatott.

A program vagy a készülék hibáit/meghibásodásait a kijelzőpanelről leolvasható numerikus hibakód mutatja.

Egyes hibakódok automatikusan törlődnek a készülék újraindítására szolgáló Start gomb lenyomásakor, mások pedig az ajtó kinyitásakor.

A többi hibakód esetén szerviztechnikust kell hívni.

Hibakód	Ok/Teendő
Err1	Az ajtókapcsoló mosás közben kinyílik.
Err2	Leeresztési hiba. A víz 15 percen belül nem ürül le. Ellenőrizze, nincsen-e eldugulva a leeresztő szivattyú szűrője.
Err3	Hőmérséklet-érzékelő hibája. A hőmérséklet-érzékelő megsérült, vagy kikapcsolt a végálláskapcsoló.
Err4	Fűtési hiba. A fűtés megsérült, vagy kikapcsolt a végálláskapcsoló.
Err5	Nem sikerül 8 percen belül elérni a vízszintet. Ellenőrizze, hogy a vízbefolyó szűrőhálón nincsen-e a törmelék vagy dugulás.
Err6	Vízszintérzékelő hibája.
Err7	Nem forog a motor.
Err8	A vízszintjelzés program közben a biztonsági paraméter felett van. A szivattyú automatikusan működésbe lép.
Unb	Kiegyensúlyozatlan ruhatöltet miatti hiba. Nyissa ki az ajtót, és kézzel rendezze el a ruhákat, és két percen belül nyomja le a Start gombot.
EuAr	Kommunikációs hiba a kijelző és a tápmodulok között.
Ajtó	Az ajtó nincs becsukva. Zárja be ismét az ajtót.

## 15 Ártalmatlanítási információk

### 15.1 A készülék ártalmatlanítása az élettartam végén

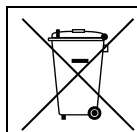
A berendezés hulladékba helyezése előtt gondoskodjon arról, hogy alaposan ellenőrizze fizikai állapotát, és különösen a szerkezet bármely részét, amely a selejtezés során eltörhet.

A készülék egyes alkatrészeit azok eltérő jellemzői szerint differenciált módon kell ártalmatlanítani (pl. fémek, olajok, zsírok, műanyag, gumi stb.).

A különféle országokban különböző szabályozások érvényesek, ezért azon országban hatályos törvényeket és illetékes szervek által hozott rendelkezéseket kell betartani, ahol a selejtezés történik.

A készüléket általában be kell vinni egy szakosodott gyűjtő/selejtező központba.

Bontsa szét a készüléket, majd kémiai jellemzőik szerint csoportosítsa az összetevőket, figyelve arra, hogy a kompresszor újrahasznosítható kenőolajat és hűtőfolyadékot tartalmaz, továbbá hogy a hűtő és a hőszivattyú összetevői a települési hulladékkal együtt kezelhető speciális hulladéknak minősülnek.



A terméken látható szimbólum arra utal, hogy ez a termék nem tekinthető háztartási hulladéknak, ezért ártalmatlanítását a környezetre és az emberi egészségre gyakorolt káros hatások elkerülése érdekében helyesen kell végezni. A termék újrahasznosításával kapcsolatban forduljon a helyi kereskedőhöz vagy ügynökhöz, az ügyfélszolgálathoz, vagy a hulladékok ártalmatlanításáért felelős helyi szervezethez.

### Figyelem!

**A berendezés leselejtezésénél minden jelzést, a jelen kézikönyvet és a készülékre vonatkozó egyéb dokumentumokat meg kell semmisíteni.**

### 15.2 A csomagolás hulladékba helyezése

A csomagolást azon ország hatályos előírásaival összhangban kell hulladékba helyezni, ahol a készüléket használják. Minden csomagolóanyag környezetbarát.

Biztonságosan megőrizhetők, újrahasznosíthatók vagy megfelelő hulladékégetőben elégethetők. Az újrahasznosítható műanyagrészek példái és jelölései a következők.

<p>PE</p>	<p>Polietilén:</p> <ul style="list-style-type: none"> <li>• Külső csomagolás</li> <li>• Útmutató tasak</li> </ul>
<p>PP</p>	<p>Polipropilén:</p> <ul style="list-style-type: none"> <li>• Pántok</li> </ul>
<p>PS</p>	<p>Polisztirol hab:</p> <ul style="list-style-type: none"> <li>• Sarokvédők</li> </ul>





Electrolux Professional AB  
341 80 Ljungby, Sweden  
[www.electroluxprofessional.com](http://www.electroluxprofessional.com)