

# Manuale d'uso Lavacentrifuga

**WE1100P**



**Electrolux**  
PROFESSIONAL



# Indice

---

## Indice

1	Norme di sicurezza.....	5
1.1	Informazioni generali sulla sicurezza.....	6
1.2	Solo per uso commerciale.....	6
1.3	Certificazione ergonomia.....	6
1.4	Simboli.....	7
2	Termini di garanzia ed esclusioni.....	8
3	Descrizione del prodotto.....	9
3.1	Panoramica dell'apparecchiatura.....	9
3.2	Accessori.....	10
3.3	Installazione su pavimentazione sospesa.....	10
3.4	Disponibili presso il vostro fornitore autorizzato.....	10
4	Prima del primo avviamento.....	11
5	Pannello comandi.....	12
5.1	Descrizione cruscotto.....	12
5.2	Il display.....	12
6	Programmi.....	13
7	Uso quotidiano.....	14
7.1	Caricamento della biancheria.....	14
7.2	Scomparti dei detersivi.....	15
8	Suggerimenti e consigli.....	16
8.1	Carico di biancheria.....	16
8.2	Macchie ostinate.....	16
8.3	Detersivi e additivi.....	16
8.4	Consigli per la salvaguardia dell'ambiente.....	16
8.5	Durezza dell'acqua.....	16
9	Cura e pulizia.....	17
9.1	Pulizia esterna.....	17
9.2	Decalcificazione.....	17
9.3	Lavaggio di manutenzione.....	17
9.4	Guarnizione della porta.....	17
9.5	Pulizia del cesto.....	18
9.6	Pulizia del dosatore detersivo.....	18
9.7	Pulizia del filtro di scarico.....	19
9.8	Pulizia dei tubi flessibili di ingresso e dei filtri delle valvole.....	20
9.9	Precauzioni antigelo.....	20
10	Risoluzione dei problemi.....	21
10.1	Introduzione.....	21
10.2	Possibili guasti.....	21
11	Apertura di emergenza della porta.....	22
12	Dati tecnici.....	23
13	Salvaguardia dell'ambiente.....	24
14	Codici di errore.....	25
15	Informazioni sullo smaltimento.....	26
15.1	Smaltimento dell'elettrodomestico al termine della vita.....	26
15.2	Smaltimento dell'imballo.....	26

Il fabbricante si riserva il diritto di apportare modifiche alle specifiche costruttive e ai materiali.



## 1 Norme di sicurezza

- La manutenzione deve essere effettuata esclusivamente da personale autorizzato.
- Utilizzare solo ricambi, accessori e materiali di consumo autorizzati.
- Utilizzare esclusivamente detersivi indicati per lavaggio con acqua dei tessuti. Non utilizzare mai prodotti per il lavaggio a secco.
- Collegare la macchina utilizzando tubi idraulici nuovi. Non si devono riutilizzare tubi dell'acqua usati.
- Non escludere, per nessuna ragione, la chiusura porta della macchina.
- In caso di guasti o malfunzionamenti, rivolgersi tempestivamente al tecnico incaricato. Ciò è importante per garantire la propria sicurezza e quella degli altri.
- **NON MODIFICARE QUESTO APPARECCHIO.**
- Per effettuare la manutenzione o la sostituzione delle parti di ricambio, scollegare l'alimentazione.
- Quando l'alimentazione è scollegata, l'operatore deve assicurarsi che la macchina sia scollegata da ogni punto a cui lui abbia accesso (cioè che la presa sia staccata e che rimanga staccata). Se ciò non fosse possibile, data la costruzione o l'installazione della macchina, sarà prevista la possibilità di scollegare con un sistema di bloccaggio in posizione isolata.
- In conformità con il tradizionale schema elettrico: montare un interruttore onnipolare prima della macchina, per facilitare le operazioni di installazione e manutenzione.
- Se sulla targhetta caratteristiche della macchina sono indicate tensioni o frequenze nominali diverse (separate da /), le istruzioni per regolare l'apparecchiatura per il funzionamento alla tensione o alla frequenza nominali sono indicate nel manuale d'installazione.
- Apparecchiature fisse non dotate di mezzi per lo scollegamento dalla rete di alimentazione con separatore su tutti i poli che fornisca il completo scollegamento in caso di sovratensione di tipo III: le istruzioni devono indicare che i mezzi di scollegamento devono essere incorporati nei cavi fissi, conformemente alle normative vigenti.
- Le aperture che si trovano nella base non devono essere ostruite da un tappeto.
- Volume di carico massimo: 12 kg.
- Livello di pressione sonora ponderata A nelle stazioni di lavoro:
  - Lavaggio: <62 dB(A).
  - Centrifuga: <72 dB(A).
- Pressione dell'acqua in ingresso massima: 800 kPa / 116 psi
- Pressione dell'acqua in ingresso minima: 50 kPa / 8 psi
- Requisiti addizionali per i seguenti paesi:; AT, BE, BG, HR, CY, CZ, DK, EE, FI, FR, DE, GR, HU, IS, IE, IT, LV, LT, LU, MT, NL, NO, PL, PT, RO, SK, SI, ES, SE, CH, TR, UK:
  - L'apparecchiatura è utilizzabile in aree pubbliche.
  - L'elettrodomestico può essere utilizzato da bambini a partire dagli 8 anni di età e da persone con ridotte capacità fisiche, sensoriali o mentali, oppure senza l'esperienza e le conoscenze necessarie, in caso abbiano ricevuto istruzioni sull'uso sicuro dello stesso e abbiano compreso i pericoli relativi. Assicurarsi che i minori non giochino con l'elettrodomestico. Le operazioni di pulizia e manutenzione non devono essere affidate a bambini senza la supervisione di un adulto.
- Requisiti aggiuntivi per altri paesi:

– Questo prodotto non è destinato all'uso da parte di persone (compresi i bambini) con ridotte capacità fisiche, sensoriali o mentali o che non siano in possesso di esperienza e conoscenza adeguate, a meno che non siano controllate o istruite all'uso del prodotto da parte di una persona responsabile della loro sicurezza. I bambini devono essere sorvegliati per assicurarsi che non giochino con il prodotto.

– Questa apparecchiatura è pensata per l'utilizzo domestico e per simili applicazioni, quali: (IEC 60335-2-7) cucina del personale in negozi, uffici e altri ambienti di lavoro, case contadine, dai clienti in hotel, motel e altri tipi di ambienti residenziali, bed & breakfast, aree di uso comune in condomini o lavanderie.

### **1.1 Informazioni generali sulla sicurezza**

La macchina è destinata unicamente al lavaggio con acqua.

Non bagnare la macchina con getti d'acqua.

Per prevenire danni alle parti elettroniche e ad altre parti derivanti dalla presenza di condensa, prima del primo utilizzo, la macchina va posta a temperatura ambiente per 24 ore.

### **1.2 Solo per uso commerciale**

La macchina/le macchine a cui si riferisce questo manuale è ideata/sono ideate solamente per uso commerciale e industriale.

### **1.3 Certificazione ergonomia**

Il corpo umano è progettato per il movimento e l'attività fisica. Tuttavia, movimenti statici e ripetitivi o posture di lavoro scorrette possono causare lesioni fisiche da stress.

Le caratteristiche ergonomiche del prodotto, le quali possono influenzare l'interazione fisica e cognitiva che l'utente ha con esso, sono state valutate e certificate.

Infatti, un prodotto con caratteristiche ergonomiche rispetta requisiti ergonomici specifici, appartenenti a tre diverse aree: politecnica, biomedicale e psicosociale (usabilità e soddisfazione).

Per ciascuna di queste tre aree, sono stati eseguiti test specifici con utenti reali. Il prodotto si è quindi rivelato essere conforme ai criteri di accettabilità ergonomica previsti dalla normativa.




Nel caso in cui più macchine siano gestite dallo stesso operatore, aumenteranno i movimenti ripetitivi e, di conseguenza, il relativo rischio biomeccanico accrescerà in modo esponenziale.

I possibili rischi posturali sono rappresentati dall'interazione con la maniglia dello sportello nel caso in cui la macchina non sia posizionata su una base.

Seguire i consigli riportati di seguito per evitare, quanto più possibile, che gli operatori possano incorrere in lesioni personali.

- Collocare la macchina su una base anziché a contatto diretto con il pavimento in modo che l'operatore non sia costretto a piegare la schiena senza motivo durante le fasi di carico e scarico.  
L'altezza minima consigliata delle basi è pari a 300 mm.
- Assicurarsi che vi siano carrelli o cestelli per il caricamento, lo scaricamento e il trasporto.
- Nel caso in cui più macchine siano gestite dallo stesso operatore, organizzare una rotazione dei compiti lavorativi nel posto di lavoro.

**1.4 Simboli**

	Attenzione
	Attenzione! Alta tensione
	Prima di utilizzare la macchina, leggere attentamente le istruzioni

## 2 Termini di garanzia ed esclusioni

Se l'acquisto di questo prodotto include la copertura della garanzia, quest'ultima viene fornita in conformità con le normative locali e a condizione che il prodotto venga installato e utilizzato per gli scopi previsti e descritti nella relativa documentazione dell'attrezzatura.

La garanzia è applicabile nel caso in cui il cliente abbia utilizzato solo pezzi di ricambio originali e abbia eseguito la manutenzione in conformità con la documentazione di manutenzione e dell'utente di Electrolux Professional resa disponibile in formato cartaceo o elettronico.

Electrolux Professional raccomanda vivamente di utilizzare detergenti, agenti di risciacquo e disincrostanti approvati da Electrolux Professional per ottenere risultati ottimali e mantenere l'efficienza del prodotto nel tempo.

La garanzia Electrolux Professional non copre:

- costi relativi ai viaggi di assistenza per la consegna e il ritiro del prodotto;
- installazione;
- formazione su come utilizzare/far funzionare il prodotto;
- sostituzione (e/o fornitura) di ricambi danneggiati e soggetti a usura, a meno che ciò non dipenda da difetti di materiale o di lavorazione segnalati entro una (1) settimana dal guasto;
- correzione del cablaggio esterno;
- correzione di riparazioni non autorizzate, nonché di eventuali danni, guasti e inefficienze causati da e/o derivanti da:
  - capacità insufficiente e/o anormale degli impianti elettrici (corrente/tensione/frequenza, compresi picchi e/o interruzioni);
  - alimentazione idraulica, di vapore, aria o gas inadeguata o interrotta (inclusi impurità e/o altri elementi non conformi ai requisiti tecnici delle singole apparecchiature);
  - parti idrauliche, componenti o prodotti per la pulizia consumabili non approvati dal costruttore;
  - negligenza, uso improprio, abuso e/o mancato rispetto da parte del cliente delle istruzioni di utilizzo e cura descritte nella documentazione relativa all'attrezzatura;
  - installazione, riparazione, manutenzione (comprese manomissioni, modifiche e riparazioni effettuate da terzi non autorizzati) e modifica dei sistemi di sicurezza improprie o scarse.
  - Utilizzo di componenti non originali (per esempio: componenti consumabili, soggetti a usura o pezzi di ricambio).
  - condizioni ambientali che provocano sollecitazioni termiche (ad es. surriscaldamento/congelamento) o chimiche (ad es. corrosione/ossidazione);
  - oggetti estranei disposti o collegati al prodotto;
  - incidenti o forza maggiore;
  - il trasporto e la movimentazione, inclusi graffi, ammaccature, scheggiature, e/o altri danni alla finitura del prodotto, a meno che tali danni non risultino da difetti di materiale o di lavorazione e vengano segnalati entro una (1) settimana dalla consegna, se non diversamente concordato;
- prodotto con numeri di serie originali che sono stati rimossi, alterati o non possono essere facilmente determinati;
- sostituzione delle lampadine, dei filtri o di eventuali parti consumabili;
- qualsiasi accessorio e software non approvato o specificato da Electrolux Professional.

La garanzia non comprende le attività di manutenzione programmata (comprese le parti necessarie per eseguire tale manutenzione) o la fornitura di detergenti, a meno che ciò non sia espressamente coperto da un accordo locale, nel rispetto dei termini e delle condizioni locali.

Controllare sul sito web di Electrolux Professional l'elenco dei servizi di assistenza clienti autorizzati.



### 3 Descrizione del prodotto

#### 3.1 Panoramica dell'apparecchiatura

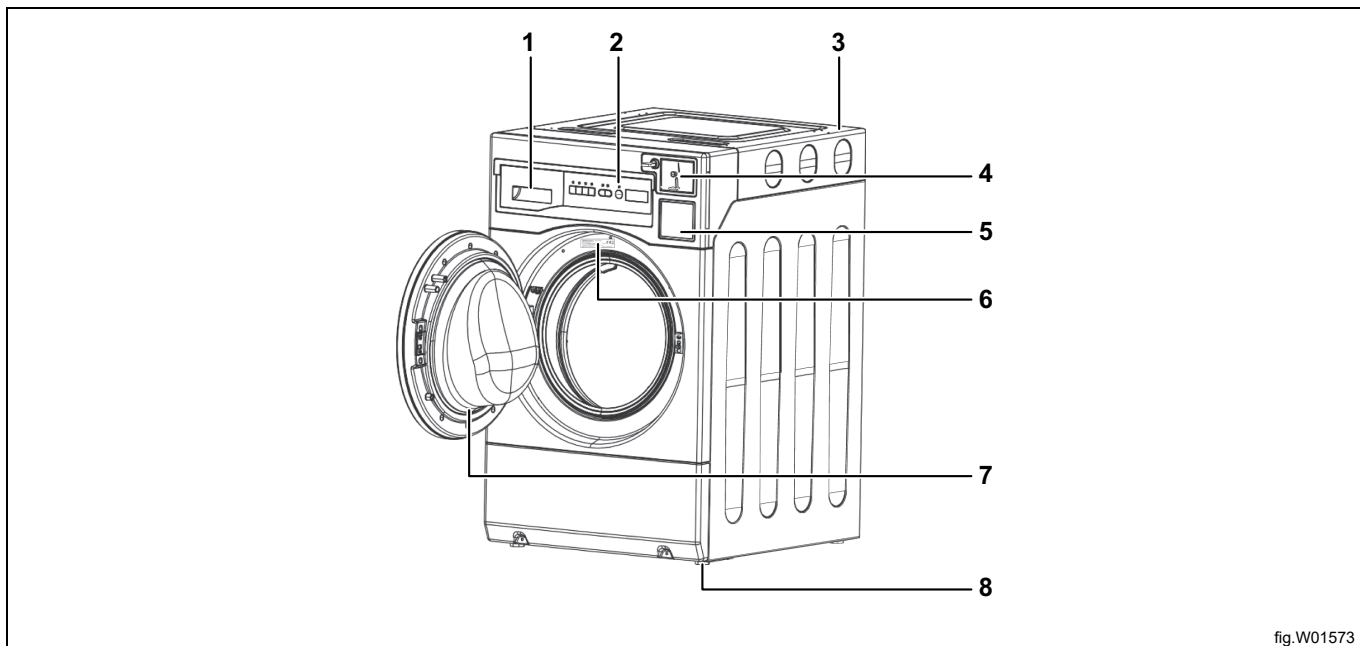


fig.W01573

1	Dosatore detergente
2	Pannello di controllo
3	Piano di lavoro
4	Gettoniera
5	Porta gettoni
6	Targhetta identificativa
7	Porta
8	Piedini per livellare l'apparecchiatura

### 3.2 Accessori

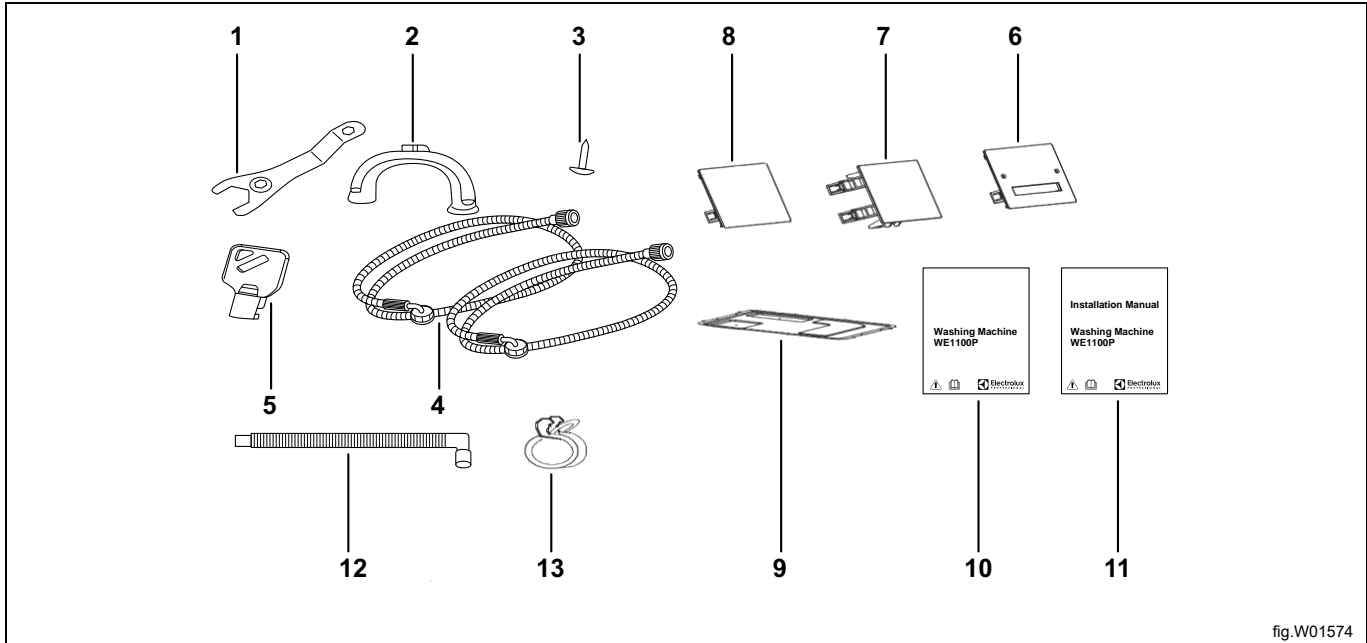


fig.W01574

1	Chiave: per rimuovere i bulloni di transito e regolare i piedini
2	Guida del tubo flessibile in plastica: per collegare il tubo flessibile di scarico sul bordo di un lavabo
3	Vite: per serrare il pannello di fondo
4	Tubi flessibili di ingresso: per collegare l'apparecchiatura al rubinetto dell'acqua fredda e calda
5	Chiave: per aprire il blocco della piastra della gettoniera
6	Staffa lettore di schede: per fissare il lettore di schede
7	Copertura alloggiamento porta gettoni: per coprire il foro dell'alloggiamento del porta gettoni per OPL
8	Copertura per OPL: per coprire il foro della piastra della gettoniera per OPL
9	Pannello di fondo: per la protezione antincendio
10	Manuale d'uso: per guidare gli utenti
11	Manuale di installazione: per guidare gli utenti
12	Tubo flessibile di scarico
13	Fascetta: per serrare il tubo flessibile di scarico

### 3.3 Installazione su pavimentazione sospesa

Se possibile, installare l'apparecchiatura in uno degli angoli della stanza, laddove il pavimento è più stabile.

### 3.4 Disponibili presso il vostro fornitore autorizzato

Solo gli accessori appropriati approvati da Electrolux garantiscono gli standard di sicurezza dell'apparecchiatura. L'utilizzo di parti non approvate comporta la decadenza di qualsiasi rivendicazione.

---

## 4 Prima del primo avviamento

1. Assicurarsi che tutti i bulloni di transito vengano rimossi.
2. Assicurarsi che sia disponibile l'allacciamento idrico e quello elettrico.
3. Mettere 2 l di acqua nello scomparto del detergente per la fase di lavaggio. Questa operazione attiva l'impianto di scarico.
4. Inserire una piccola quantità di detergente nello scomparto per la fase di lavaggio.
5. Impostare e avviare un programma di disinfezione senza biancheria. Questa operazione toglierà tutti i possibili residui di sporcizia dal cesto e dalla vasca.

## 5 Pannello comandi

### 5.1 Descrizione cruscotto

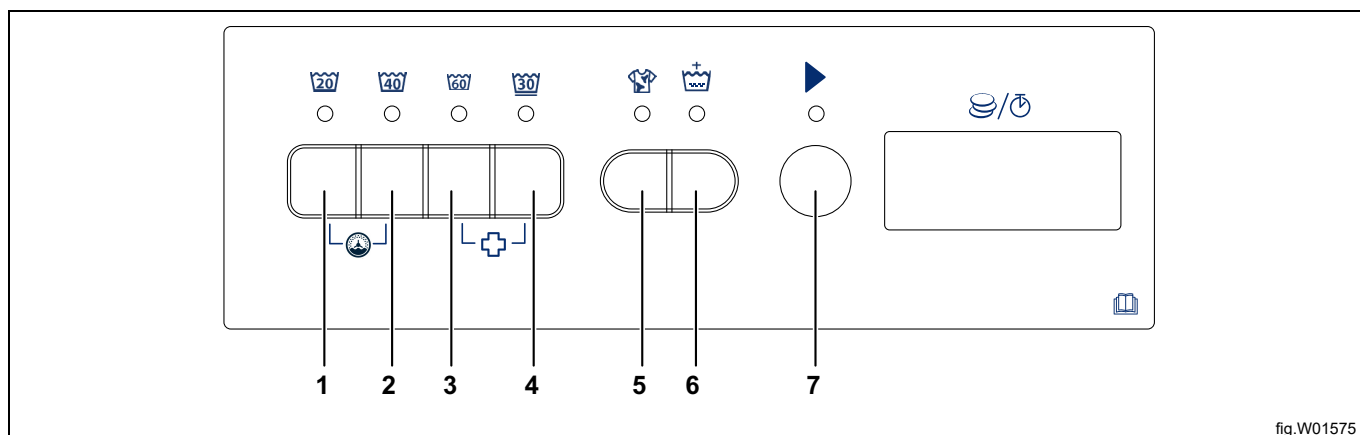


fig.W01575

- 1 Pulsante Freddo
- 2 Pulsante Caldo
- 3 Pulsante Molto caldo
- 4 Pulsante Delicato
- 5 Pulsante Intenso
- 6 Pulsante Risc. aggiuntivo
- 7 Pulsante di start

### 5.2 Il display

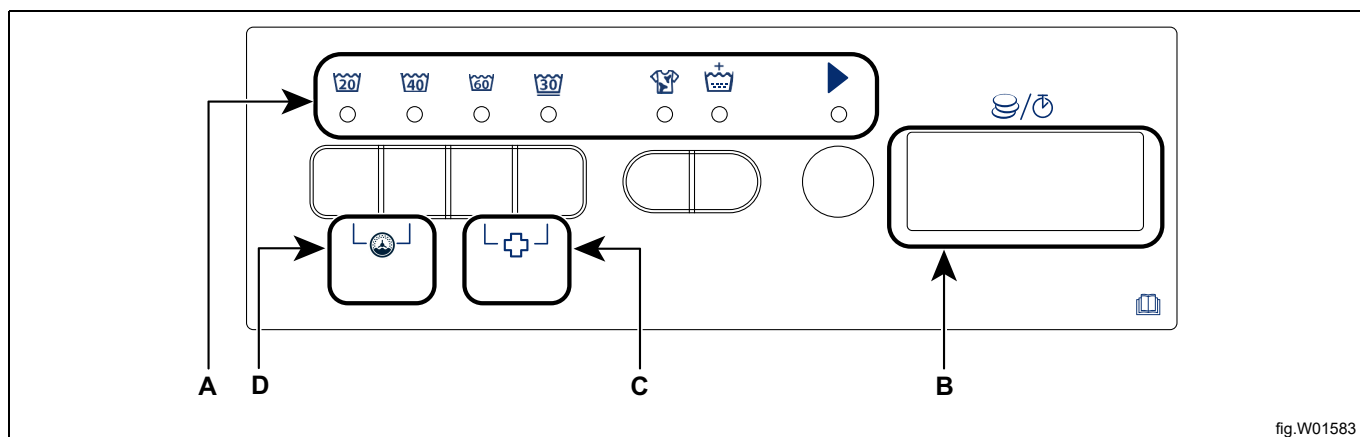


fig.W01583

Il display visualizza:

- Selezionando un programma, la spia luminosa si accende.
- Per esempio, selezionando il programma "Freddo", la spia luminosa dell'acqua fredda si accenderà.
- Il display visualizza il prezzo, informazioni di errore e il tempo rimanente.





- A. Area indicatori
- B. Finestra di visualizzazione
- C. Icona disinfezione
- D. Icona autopulizia cestò

## 6 Programmi




### Avvertenza



1. Freddo (- 3. Molto caldo (- 4. Delicato (- 5. Intenso (



Le opzioni "Intenso" e "Risc. aggiuntivo" sono disponibili per i programmi con acqua fredda, calda e molto calda, ma non sono disponibili per il programma delicato.

7. Disinfezione (



Per impostazione predefinita, il programma di prelavaggio è disabilitato. Deve essere abilitato in modalità di servizio. Per ulteriori istruzioni, fare riferimento al manuale di installazione.

## 7 Uso quotidiano

### 7.1 Caricamento della biancheria

1. Tirare l'impugnatura per aprire la porta dell'apparecchiatura.
2. Caricare gli indumenti nella macchina e chiudere la porta. Non sovraccaricare la lavatrice.
3. Aggiungere detergente, candeggiante e ammorbidente per indumenti come raccomandato dai loro produttori.
4. Quando si utilizza il detergente liquido:
  - Non utilizzare detergenti gelatinosi o detergenti liquidi densi.
  - Non rabboccare mai il liquido oltre il livello massimo.



### Attenzione



Assicurarsi che non vi sia della biancheria tra la guarnizione e la porta.  
Sussiste il rischio di perdite d'acqua o danni alla biancheria.

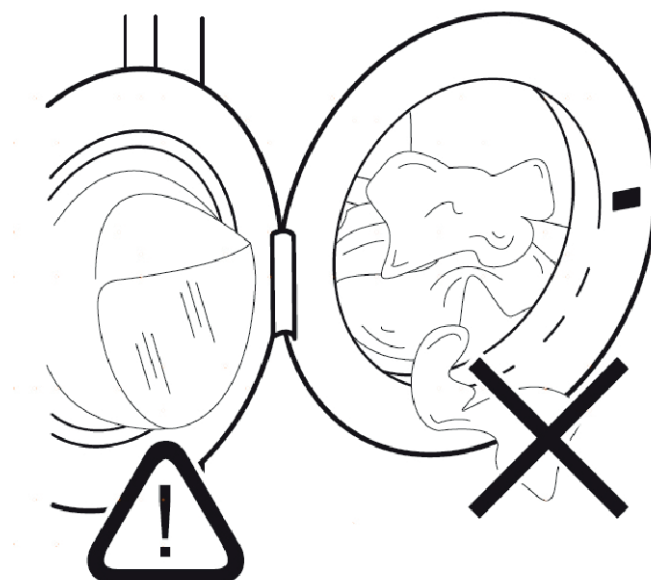


fig.W01586

## 7.2 Scomparti dei detersivi

### Nota!

Utilizzare unicamente detersivi specifici per lavatrice.

Osservare sempre le istruzioni presenti sulla confezione dei prodotti detersivi.

Scomparto 1 - detersivo in polvere o liquido

Scomparto 2 - ammorbidente

Scomparto 3 - candeggiante

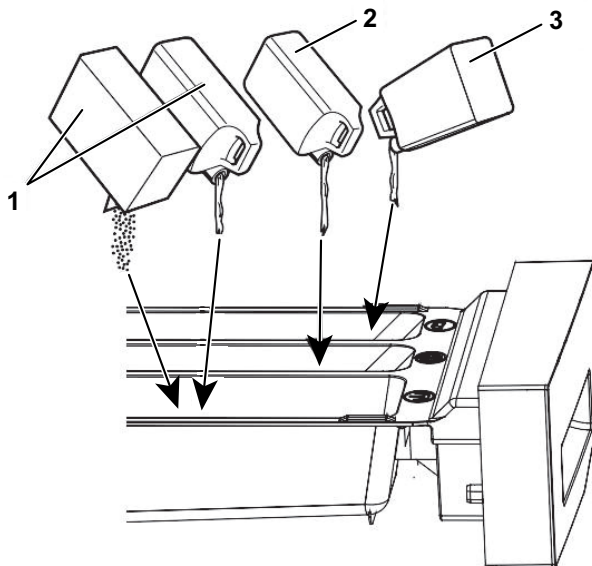


fig.W01587

## 8 Suggerimenti e consigli

### 8.1 Carico di biancheria

- Suddividere la biancheria in: bianco, colorato, sintetico, delicato e lana.
- Osservare le istruzioni di lavaggio presenti sull'etichetta della biancheria.
- Non lavare insieme capi bianchi e colorati.
- Alcuni capi colorati possono scolorire al primo lavaggio. Si consiglia di lavarli separatamente la prima volta.
- Allacciare i bottoni delle federe, chiudere le cerniere lampo, i ganci e i bottoni a pressione. Legare le cinture.
- Svuotare le tasche e distendere i capi.
- Rivolgere all'interno i tessuti multistrato, la lana e i capi con illustrazioni dipinte.
- Rimuovere le macchie difficili.
- Lavare con un detergente speciale lo sporco ostinato.
- Fare attenzione alle tende. Togliere i ganci o mettere le tende in una sacca da bucato o in una federa.
- Non lavare nell'apparecchiatura capi senza orli o con tagli. Utilizzare una sacca da bucato per lavare capi di piccole dimensioni e/o delicati (per es. reggiseni con ferretto, cinture, collant, ecc.).
- Un carico molto piccolo potrebbe causare problemi di bilanciamento con la fase di centrifuga.

### 8.2 Macchie ostinate

Per alcune macchie, acqua e detersivo non sono sufficienti.

Si consiglia di rimuovere queste macchie prima di inserire i capi nell'apparecchiatura.

Sono disponibili speciali smacchiatori. Utilizzare lo smacchiatore speciale applicabile al tipo di macchia e tessuto.

### 8.3 Detergenti e additivi

- Usare unicamente detergenti e additivi realizzati specificatamente per le lavatrici:
  - Detergenti in polvere per tutti i tipi di tessuto.
  - Detergenti in polvere per tessuti delicati (40 °C max) e di lana.
  - Detergenti liquidi, preferibilmente per programmi di lavaggio a bassa temperatura (60 °C max) per tutti i tipi di tessuto, o speciali solo per la lana.
- Non mescolare diversi tipi di detergenti.
- Per aiutare l'ambiente, non utilizzare una quantità di detergente superiore a quella corretta.
- Osservare le istruzioni riportate sulla confezione di questi prodotti.
- Utilizzare i prodotti corretti per il tipo e il colore del tessuto, la temperatura del programma e il livello di sporco.
- Se l'apparecchiatura non dispone del dosatore detergente con il dispositivo a sportello, aggiungere i detergenti liquidi con una sfera di dosaggio (fornita dal produttore del detergente).

### 8.4 Consigli per la salvaguardia dell'ambiente

- Impostare un programma per lavare la biancheria con sporcizia normale.
- Avviare sempre un programma di lavaggio con il carico massimo di biancheria.
- Se necessario, utilizzare uno smacchiatore quando si imposta un programma a bassa temperatura.
- Per utilizzare la corretta quantità di detergente, controllare la durezza dell'acqua dell'impianto domestico.

### 8.5 Durezza dell'acqua

Se la durezza dell'acqua nella vostra zona è alta o moderata, consigliamo di utilizzare un addolcitore acqua per le lavatrici. Nelle zone in cui la durezza dell'acqua è bassa non è necessario utilizzare un addolcitore acqua.

Per conoscere la durezza dell'acqua nella propria zona, contattare l'autorità per le acque locale.

Utilizzare la corretta quantità di addolcitore acqua. Osservare le istruzioni presenti sulla confezione del prodotto.



## 9 Cura e pulizia

### 9.1 Pulizia esterna

Pulire l'apparecchiatura solo con acqua calda e sapone. Asciugare completamente tutte le superfici.



Non utilizzare alcool, solventi o prodotti chimici.



### 9.2 Decalcificazione

Se la durezza dell'acqua nella vostra zona è alta o moderata, consigliamo di utilizzare un prodotto di decalcificazione dell'acqua per lavatrici.

Esaminare regolarmente il cesto per evitare depositi di calcare e particelle di ruggine.

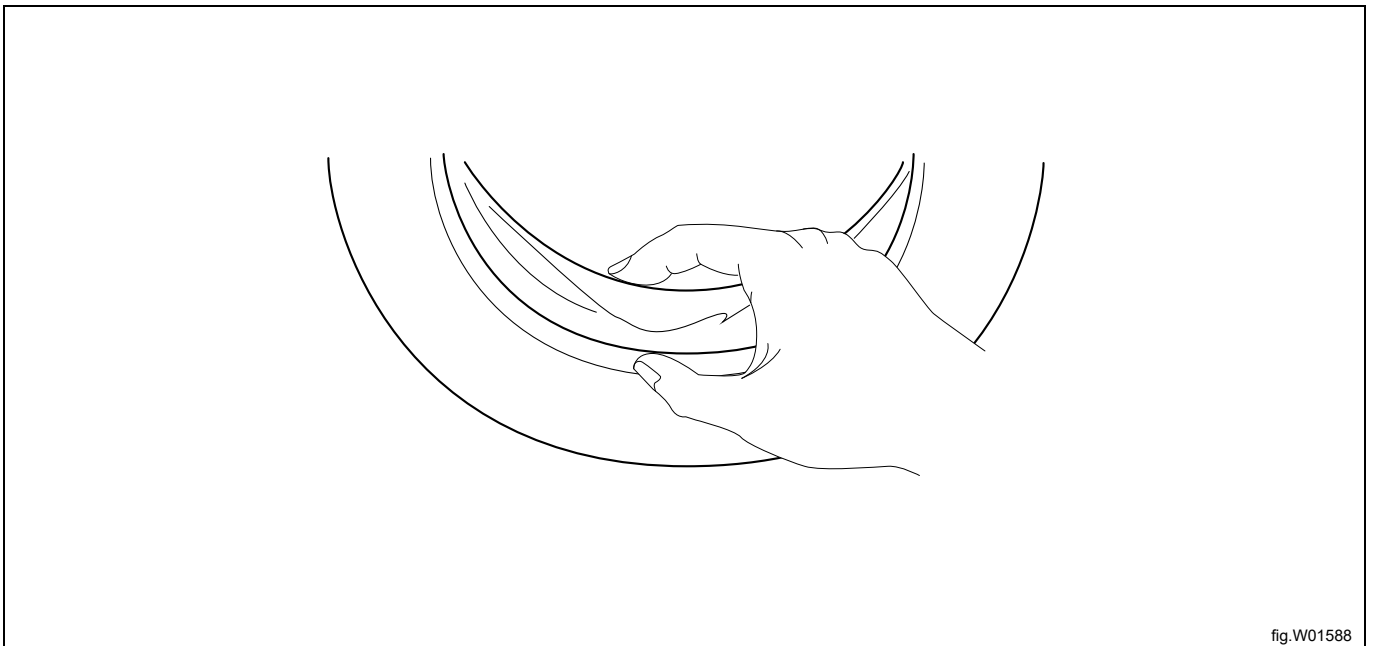
Per rimuovere le particelle di ruggine utilizzare esclusivamente prodotti speciali per lavatrici. Eseguire tale operazione separatamente rispetto al lavaggio della biancheria.

### 9.3 Lavaggio di manutenzione

Con il programma a bassa temperatura è possibile che un po' di detergente rimanga nel cesto. Effettuare regolarmente un programma di manutenzione. Per eseguire tale operazione:

- Togliere la biancheria dal cesto.
- Impostare il programma di disinfezione con la temperatura più elevata con una piccola quantità di detergente. Esaminare regolarmente la guarnizione e rimuovere tutti gli oggetti dalla parte interna.

### 9.4 Guarnizione della porta



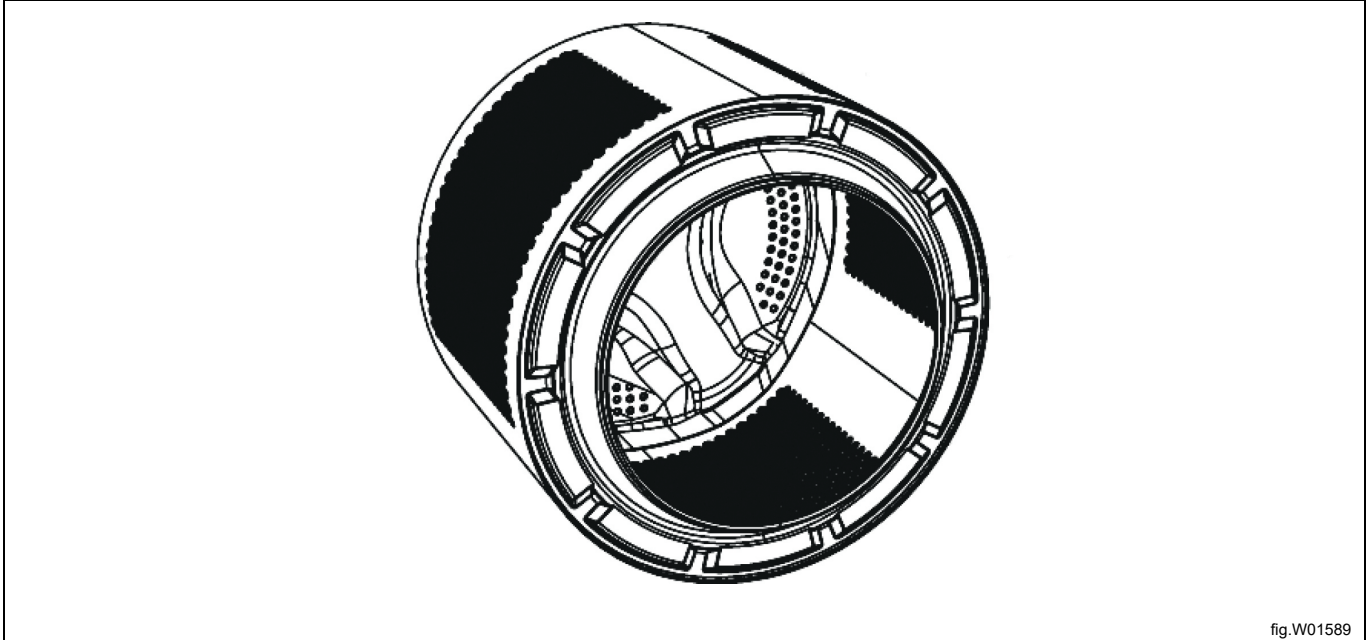
Esaminare regolarmente la guarnizione e rimuovere tutti gli oggetti dalla parte interna.

## 9.5 Pulizia del cesto

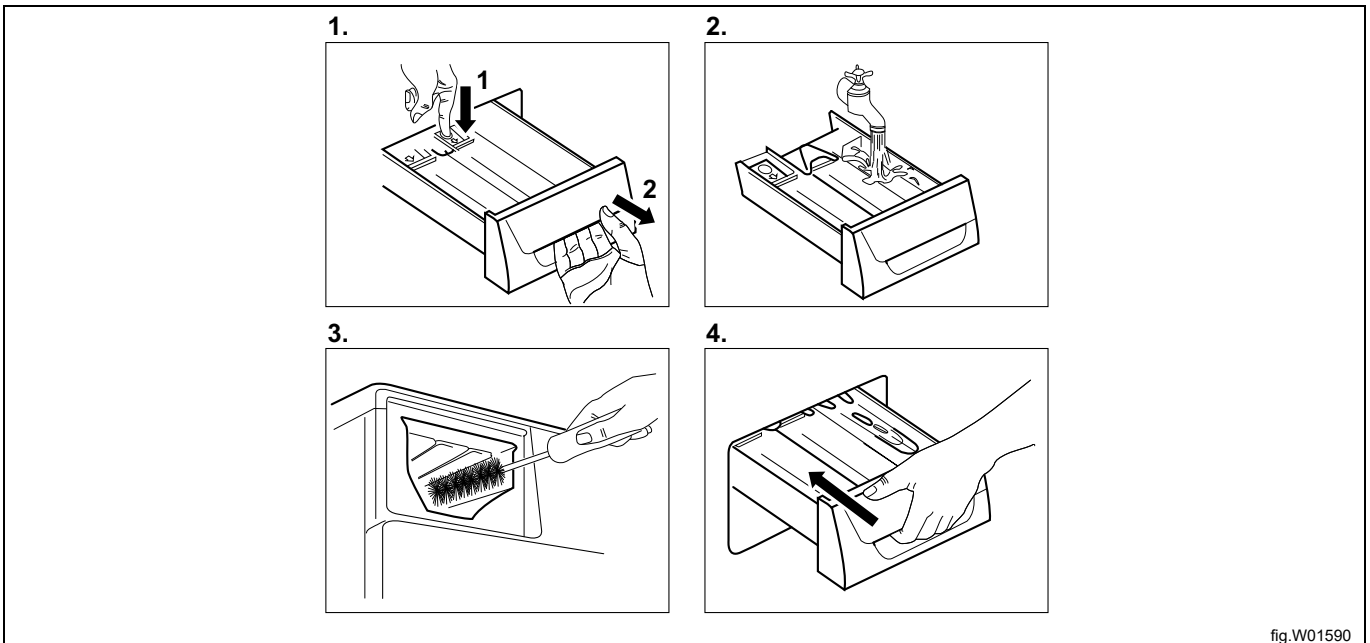
Esaminare regolarmente il cesto per evitare depositi di calcare e particelle di ruggine. Utilizzare esclusivamente prodotti speciali per rimuovere le particelle di ruggine dal cesto.

Suggeriamo di:

1. Pulire il cesto con prodotti speciali per acciaio inox.
2. Avviare un programma di disinfezione con la temperatura massima con una piccola quantità di detergente.



## 9.6 Pulizia del dosatore detergente



9.7 Pulizia del filtro di scarico



**Avvertenza**



Non pulire il filtro di scarico se l'acqua nell'apparecchiatura è calda.

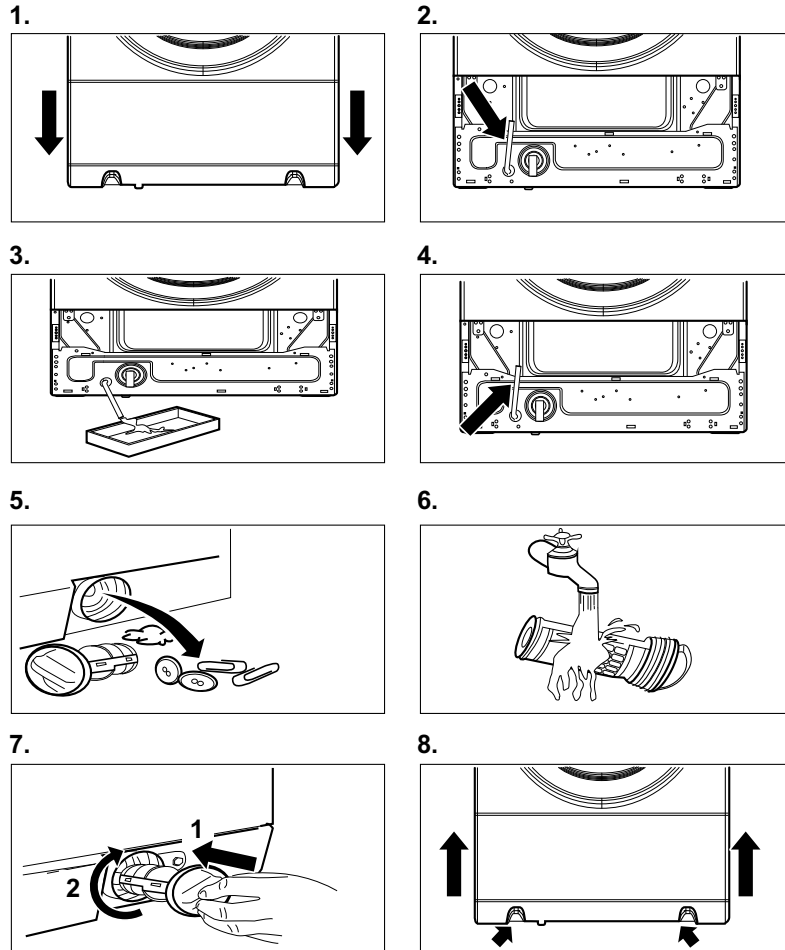


fig.W01591

## 9.8 Pulizia dei tubi flessibili di ingresso e dei filtri delle valvole

Pulire regolarmente i tubi flessibili di ingresso (per acqua calda e fredda) ed entrambi i filtri delle valvole.

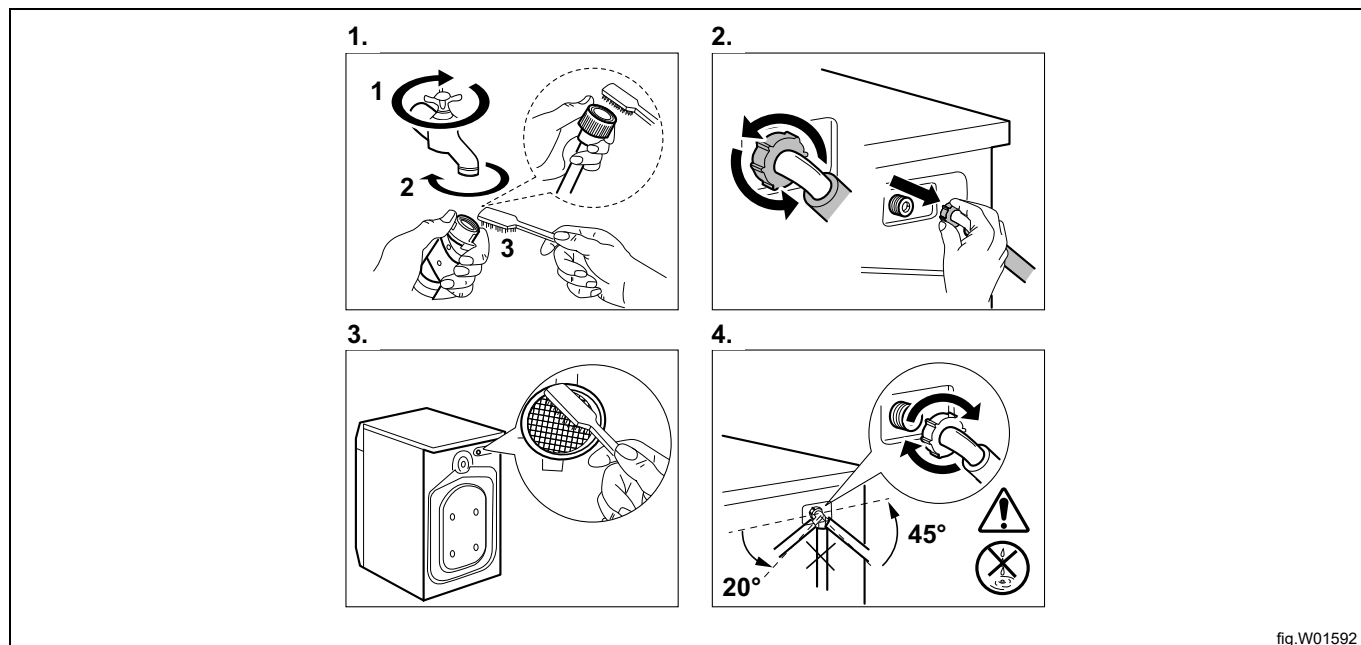


fig.W01592

### Scarico di emergenza

A causa di un malfunzionamento, l'apparecchiatura non riesce a scaricare l'acqua.

Nel caso in cui si verifichi tale situazione, eseguire le fasi dalla (1) alla (8) della sezione *Pulizia del filtro di scarico*. Qualora necessario, pulire la pompa.

### 9.9 Precauzioni antigelo

Se l'apparecchiatura viene installata in una zona in cui la temperatura può essere inferiore a 0 °C, rimuovere l'acqua residua dal tubo flessibile di ingresso e dalla pompa di scarico.

1. Scollegare la spina di alimentazione dalla presa di alimentazione.
2. Chiudere il rubinetto dell'acqua.
3. Mettere le due estremità del tubo flessibile di ingresso in un contenitore e lasciare che l'acqua fuoriesca dal tubo flessibile.
4. Svotare la pompa di scarico. Fare riferimento alla procedura di scarico di emergenza.
5. Quando la pompa di scarico sarà vuota, installare nuovamente il tubo flessibile di ingresso.



### Avvertenza



Assicurarsi che la temperatura sia superiore a 0 °C prima di riutilizzare l'apparecchiatura. Il costruttore non è responsabile per eventuali danni derivanti da basse temperature.

## 10 Risoluzione dei problemi

### 10.1 Introduzione

L'apparecchiatura non si avvia oppure si arresta durante il funzionamento.

Innanzitutto, cercare di trovare una soluzione al problema (fare riferimento alla tabella). In caso contrario, contattare il Centro di assistenza autorizzato.

Per alcuni tipi di problemi, vengono emessi dei segnali acustici e il display mostra un codice di allarme.

### 10.2 Possibili guasti

Problema	Possibile soluzione
Il programma non si avvia.	Assicurarsi che la spina di alimentazione sia collegata alla presa di alimentazione. Controllare che la porta dell'apparecchiatura sia chiusa. Assicurarsi di aver premuto AVVIO.
L'apparecchiatura non si riempie correttamente con acqua.	Assicurarsi che il rubinetto dell'acqua sia aperto. Assicurarsi che la pressione dell'acqua non sia troppo bassa. Per queste informazioni, contattare l'autorità per le acque locali. Assicurarsi che il rubinetto dell'acqua non sia ostruito. Assicurarsi che i filtri dei tubi flessibili di ingresso non siano ostruiti. Assicurarsi che i tubi flessibili di ingresso non abbiano schiacciamenti o pieghe. Assicurarsi che i collegamenti dei tubi flessibili di ingresso dell'acqua siano corretti.
L'apparecchiatura non riesce a riempirsi d'acqua e scarica immediatamente.	Assicurarsi che il tubo flessibile di scarico sia nella posizione corretta. Il tubo flessibile potrebbe essere troppo basso.
L'apparecchiatura non scarica l'acqua.	Assicurarsi che il giunto a bicchiere del lavabo non sia ostruito. Assicurarsi che il tubo flessibile di scarico non abbia schiacciamenti o pieghe. Assicurarsi che il filtro di scarico non sia ostruito. Pulire il filtro, se necessario. Assicurarsi che il collegamento del tubo flessibile di scarico sia corretto. Impostare il programma di scarico.
La fase di centrifuga non funziona o il ciclo di lavaggio dura più a lungo del solito.	Assicurarsi che il filtro di scarico non sia ostruito. Pulire il filtro, se necessario. Questo problema può essere causato da problemi di bilanciamento.
È presente dell'acqua sul pavimento.	Assicurarsi che gli accoppiamenti dei tubi flessibili dell'acqua siano serrati e che non vi siano perdite d'acqua. Assicurarsi che il tubo flessibile di scarico non abbia subito danni. Assicurarsi di utilizzare il detersivo corretto e la giusta quantità.
Non è possibile aprire la porta dell'apparecchiatura.	Assicurarsi che il programma di lavaggio sia terminato.
Non è possibile aprire la porta dell'apparecchiatura. L'apparecchiatura emette un rumore insolito.	Assicurarsi che l'apparecchiatura riceva energia elettrica. Questo problema può essere causato da un guasto dell'apparecchiatura. Assicurarsi che il livellamento dell'apparecchiatura sia corretto.
L'apparecchiatura emette un rumore insolito. Il ciclo dura più a lungo del tempo visualizzato.	Assicurarsi che l'imballaggio e/o i bulloni di transito siano stati rimossi. Aggiungere altra biancheria nel cesto. Il carico potrebbe essere troppo piccolo. Un carico di biancheria sbilanciato aumenta il tempo di durata. Si tratta di un comportamento normale dell'apparecchiatura.
I risultati di lavaggio non sono soddisfacenti.	Aumentare la quantità di detersivo o utilizzare un altro detersivo.
I risultati di lavaggio non sono soddisfacenti. Non è possibile impostare un'opzione.	Utilizzare prodotti speciali per rimuovere le macchie ostinate prima di fare il bucato. Assicurarsi di aver impostato la temperatura corretta. Diminuire il carico di biancheria. Assicurarsi di premere esclusivamente i pulsanti desiderati.

## 11 Apertura di emergenza della porta

In caso di interruzione dell'alimentazione elettrica o di guasto all'apparecchiatura, la porta dell'apparecchiatura rimane bloccata. Il programma di lavaggio continua, una volta ripristinata l'alimentazione elettrica. Nel caso in cui la porta rimanga bloccata in caso di guasto, è possibile aprirla utilizzando la funzione di sblocco di emergenza.

Prima di aprire la porta:



### Attenzione



Assicurarsi che la temperatura dell'acqua e la biancheria non siano calde. Aspettare che si raffreddino, se necessario.



### Attenzione



Assicurarsi che il cesto non stia ruotando. Attendere che il cesto smetta di ruotare, se necessario.



### Attenzione



Assicurarsi che il livello dell'acqua all'interno del cesto non sia troppo elevato. Se necessario, eseguire uno scarico di emergenza (fare riferimento a *Scarico di emergenza* al *Cura e pulizia* capitolo).

Per aprire la porta, procedere come segue:

1. Scollegare la spina di alimentazione dalla presa di alimentazione.
2. Aprire il pannello di fondo.
3. Tirare l'innescò di sblocco di emergenza due volte verso il basso e aprire la porta dell'apparecchiatura.
4. Togliere la biancheria. Dopodiché, chiudere la porta dell'apparecchiatura.
5. Chiudere il pannello di fondo.

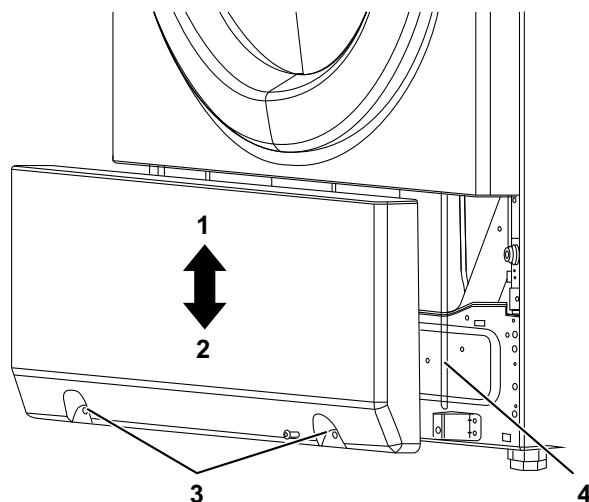


fig.W01593



1	Installazione
2	Muovere verso il basso
3	Viti di montaggio
4	Tirare la fune della porta per sbloccarla

**12 Dati tecnici**

Dimensioni	Larghezza/Altezza/Profondità Profondità totale	686 mm/1098 mm/765 mm 839 mm
Connessioni elettriche	Tensione Potenza complessiva Corrente massima Frequenza	220-240 V 2200 W 10 A 50 Hz
Livello di protezione contro l'ingresso di particelle solide e umidità garantito dal coperchio di protezione, tranne nei casi in cui l'attrezzatura a bassa tensione non sia dotata di protezione contro l'umidità		IPX4
Pressione di alimentazione idraulica	Minimo Massimo	0,5 bar (0,05 MPa) 10 bar (1 MPa)
Alimentazione idraulica		Acqua fredda Acqua calda
Carico massimo	Cotone	12 kg
Velocità di centrifuga	Massimo	1050 giri/min.

1. L'apparecchiatura funziona correttamente se la pressione dell'acqua non è inferiore a 0,05 MPa (0,5 bar). Se non è possibile collegare il tubo flessibile di ingresso dell'acqua al rubinetto dell'acqua fredda dell'impianto idraulico primario, collegarlo al sistema di accumulo dell'acqua fredda domestica.
2. Collegare il tubo flessibile di ingresso dell'acqua a un rubinetto dell'acqua con filettatura 3/4".
3. Assicurarci che la temperatura dell'acqua calda dell'impianto domestico non superi i 55 °C.

### 13 Salvaguardia dell'ambiente

Riciclare i materiali con il simbolo . Mettere l'imballaggio in contenitori appropriati per riciclarlo. Aiutare a proteggere l'ambiente e la salute umana e a riciclare i rifiuti di apparecchiature elettriche ed elettroniche. Non smaltire le apparecchiature contrassegnate con il simbolo  con i rifiuti domestici.

Restituire il prodotto all'impianto di riciclaggio locale o contattare l'ufficio comunale.



## 14 Codici di errore

Nel caso in cui l'alimentazione alla macchina venga accidentalmente interrotta, la macchina si riavvia automaticamente quando viene ripristinata l'alimentazione. La macchina riprenderà il programma che stava eseguendo dal punto in cui è stato interrotto a causa della mancanza di alimentazione.

Guasti/errori del programma o della macchina sono indicati con un codice di errore numerico sul display.

Alcuni codici di errore si cancellano automaticamente alla pressione del pulsante di start per riavviare la macchina e alcuni all'apertura della porta.

Per altri codici di errore è necessario contattare un tecnico dell'assistenza.

Codice di errore	Causa/Azione
Err1	La micro porta è stata aperta durante un programma di lavaggio.
Err2	Errore di scarico. L'acqua non viene svuotata entro 15 minuti. Verificare che il filtro della pompa di scarico non sia intasato.
Err3	Errore sensore di temperatura. Il sensore di temperatura è danneggiato oppure il terminale è chiuso.
Err4	Errore riscaldamento. Il riscaldamento è danneggiato oppure il terminale è chiuso.
Err5	Livello dell'acqua non raggiunto in 8 minuti. Assicurarsi che nella griglia di ingresso dell'acqua non ci siano detriti o ostruzioni.
Err6	Errore sensore livello dell'acqua.
Err7	Nessuna rotazione del motore.
Err8	Segnale di livello dell'acqua sopra il parametro impostato per la sicurezza, durante il programma. Attivazione automatica della pompa.
Unb	Errore di carico sbilanciato. Aprire la porta e riequilibrare manualmente i vestiti, quindi premere AVVIO entro due minuti.
EuAr	Errore di comunicazione tra display e moduli di alimentazione.
Sportello	La porta non è chiusa. Chiudere di nuovo la porta.

## 15 Informazioni sullo smaltimento

### 15.1 Smaltimento dell'elettrodomestico al termine della vita

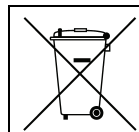
Prima di effettuare la rottamazione della macchina, si raccomanda di verificare attentamente lo stato fisico della stessa, valutando che non ci siano parti della struttura eventualmente soggette a possibili cedimenti strutturali o rotture in fase di demolizione.

I diversi componenti della macchina devono venire sottoposti a smaltimento differenziato in base alle loro diverse caratteristiche (p. es. metalli, oli, grassi, plastica, gomma ecc.).

Nei vari Paesi sono in vigore legislazioni differenti, pertanto si devono osservare le prescrizioni imposte dalle leggi e dagli enti preposti dai Paesi dove avviene la demolizione.

In generale, l'elettrodomestico deve essere consegnato presso un centro di raccolta/demolizione specializzato.

Smontare l'elettrodomestico raggruppando i componenti in base alle relative caratteristiche chimiche, ricordando che il compressore contiene olio lubrificante e fluido refrigerante riciclabili e che i componenti del refrigeratore e della pompa di calore sono rifiuti speciali assimilabili ai rifiuti urbani.



Il simbolo sul prodotto indica che questo prodotto non deve essere trattato come rifiuto domestico, bensì deve essere smaltito correttamente al fine di evitare conseguenze negative per l'ambiente e la salute dell'uomo. Per ulteriori informazioni sul riciclaggio di questo prodotto, contattare il concessionario o l'agente locale, il servizio Customer Care o l'organismo locale preposto allo smaltimento dei rifiuti.

#### Nota!

All'atto della demolizione della macchina, ogni marcatura, il presente manuale e altri documenti inerenti l'apparecchiatura dovranno essere distrutti.

### 15.2 Smaltimento dell'imballo

Lo smaltimento degli imballi deve essere fatto in conformità alle norme vigenti nel paese di utilizzo dell'apparecchiatura. Tutti i materiali utilizzati per l'imballo sono compatibili con l'ambiente.

Possono venire conservati in modo sicuro, riciclati o bruciati in un appropriato impianto di incenerimento dei rifiuti. I componenti in plastica riciclabili sono marcati come negli esempi che seguono.

 <p>PE</p>	<p>Polietilene:</p> <ul style="list-style-type: none"> <li>• Involucro esterno</li> <li>• Busta istruzioni</li> </ul>
 <p>PP</p>	<p>Polipropilene:</p> <ul style="list-style-type: none"> <li>• Fascette</li> </ul>
 <p>PS</p>	<p>Polistirolo espanso:</p> <ul style="list-style-type: none"> <li>• Proteggi-spigoli</li> </ul>





Electrolux Professional AB  
341 80 Ljungby, Sweden  
[www.electroluxprofessional.com](http://www.electroluxprofessional.com)