

Gebruikshandleiding Wasmachine

WE1100P



Electrolux
PROFESSIONAL

Inhoud

Inhoud

1	Veiligheid.....	5
1.1	Algemene veiligheidsinformatie.....	6
1.2	Alleen voor commercieel gebruik.....	6
1.3	Ergonomische certificering	6
1.4	Symbolen.....	7
2	Garantievoorwaarden en uitsluitingen	8
3	Productbeschrijving	9
3.1	Overzicht apparaat.....	9
3.2	Accessoires.....	10
3.3	Installatie op zwevende vloeren	10
3.4	Verkrijgbaar bij uw erkende dealer.....	10
4	Voor het eerste gebruik.....	11
5	Bedieningspaneel.....	12
5.1	Omschrijving bedieningspaneel	12
5.2	Display.....	12
6	Programma's	13
7	Dagelijks gebruik.....	14
7.1	Inladen van het wasgoed.....	14
7.2	Wasmiddelvakjes.....	15
8	Aanwijzingen en tips.....	16
8.1	De lading wasgoed	16
8.2	Hardnekkige vlekken.....	16
8.3	Wasmiddelen en additieven	16
8.4	Milieutips.....	16
8.5	Waterhardheid.....	16
9	Verzorging en reiniging	17
9.1	Schoonmaken van de buitenkant	17
9.2	Ontkalken.....	17
9.3	Onderhoudswasbeurt.....	17
9.4	Deurafdichting	17
9.5	Reiniging van de trommel	18
9.6	Reiniging van het doseerapparaat voor wasmiddel.....	18
9.7	Reiniging van het afvoerfilter.....	19
9.8	Reiniging van de toevoerslangen en de filters van de kleppen	20
9.9	Bevriezingsmaatregelen.....	20
10	Probleemoplossing.....	21
10.1	Inleiding	21
10.2	Mogelijke storingen	21
11	Deur openen in noodgevallen.....	22
12	Technische gegevens	23
13	Milieuoverwegingen.....	24
14	Foutcodes	25
15	Informatie m.b.t. afvoeren	26
15.1	Afvoeren van het apparaat aan het einde van de levensduur.....	26
15.2	Het weggooien van de verpakking.....	26

De fabrikant behoudt zich het recht voor om veranderingen in het ontwerp en de gebruikte materialen aan te brengen.

1 Veiligheid

- Reparaties mogen alleen door geautoriseerd personeel worden uitgevoerd.
- Er mogen alleen goedgekeurde reserveonderdelen, accessoires en verbruiksartikelen worden gebruikt.
- Gebruik alleen wasmiddel dat bedoeld is voor in water gewassen textiel. Gebruik nooit droogreinigingsmiddelen.
- De machine moet worden aangesloten met nieuwe waterslangen. Gebruikte waterslangen mogen niet gebruikt worden.
- Het deurslot van de machine mag onder geen enkele voorwaarde worden overbrugd.
- Als de machine een storing heeft, moet dit zo snel mogelijk gemeld worden aan de verantwoordelijke persoon. Dit is belangrijk, zowel voor uw eigen veiligheid als de veiligheid van anderen.
- **BRENG GEEN WIJZIGINGEN AAN IN DIT APPARAAT.**
- Bij het uitvoeren van service of het vervangen van onderdelen moet de stroom worden afgesloten.
- Wanneer de stroom is losgekoppeld, moet de operator controleren of de machine is losgekoppeld (dat de stekker is verwijderd en verwijderd blijft) vanaf elk punt waartoe hij toegang heeft. Indien dit niet mogelijk is, wordt omwille van de constructie of installatie van de machine een loskoppeling met een vergrendelingsstelsel in de geïsoleerde positie voorzien.
- Monteer in overeenstemming met de bedradingsvoorschriften vóór installatie van de machine een meerpolige schakelaar ten behoeve van installatie- en servicewerkzaamheden.
- Als er andere voltages of andere frequenties (gescheiden door een "/") op het typeplaatje van de machine worden vermeld, dan zijn instructies voor het aanpassen van het apparaat voor werking bij het vereiste voltage of de vereiste frequentie te vinden in de installatiehandleiding.
- Bij stationaire apparaten die niet zijn voorzien van middelen voor loskoppeling van het stroomnet met een contactscheiding in alle polen die zorgen voor volledige loskoppeling onder omstandigheden van overspanning III, moet volgens de instructies een middel voor loskoppeling worden opgenomen in de vaste bedrading in overeenstemming met de bedradingsvoorschriften.
- De openingen in de basis mogen niet worden afgesloten door een tapijt.
- Maximaal vulvolume: 12 kg.
- A-gewogen emissie geluidsdrukkniveau op werkplekken:
 - Wassen: < 62 dB(A).
 - Centrifugereren: < 72 dB(A).
- Maximale watertoevoerdruk: 800 kPa / 116 psi
- Minimale watertoevoerdruk: 50 kPa / 8 psi
- Bijkomende vereisten voor de volgende landen; AT, BE, BG, HR, CY, CZ, DK, EE, FI, FR, DE, GR, HU, IS, IE, IT, LV, LT, LU, MT, NL, NO, PL, PT, RO, SK, SI, ES, SE, CH, TR, UK:
 - De machine kan worden gebruikt in openbare ruimten.
 - Deze machine kan worden gebruikt door kinderen vanaf 8 jaar en door personen met een fysieke of geestelijke beperking of gebrek aan kennis en ervaring als ze onder

toezicht staan of instructies ontvangen over een veilig gebruik van de machine en de gevaren die daarmee gepaard zijn begrijpen. Kinderen mogen niet met de machine spelen. Het reinigen en het onderhoud mogen niet worden uitgevoerd door kinderen zonder toezicht.

- Bijkomende vereisten voor andere landen:
 - Deze machine is niet bedoeld voor gebruik door personen (inclusief kinderen) met een fysieke of geestelijke beperking of gebrek aan kennis en ervaring, tenzij ze onder toezicht staan en instructies ontvangen over het gebruik van de machine van een persoon die verantwoordelijk is voor hun veiligheid. Kinderen moeten in de gaten gehouden worden, zodat ze niet met de machine spelen.
 - Dit apparaat is bedoeld voor gebruik in huishoudens en vergelijkbare toepassingen, zoals: (IEC 60335-2-7) personeelskeukens in winkels, kantoren en andere werkomgevingen, boerderijen, door klanten in hotels, motels en andere woonomgevingen, bed-and-breakfast-omgevingen, ruimtes voor gemeenschappelijk gebruik in delen van flats of in wasserettes.

1.1 Algemene veiligheidsinformatie

De machine is alleen bedoeld voor in water gewassen textiel.

De machine niet afsputten met water.

Om schade aan de elektronica (en andere onderdelen) te voorkomen, die kunnen ontstaan door condensatie, moet de machine gedurende 24 uur in kamertemperatuur worden geplaatst, voordat deze de eerste keer wordt gebruikt.

1.2 Alleen voor commercieel gebruik

De machine/machines die in deze handleiding wordt/worden besproken, is/zijn alleen gemaakt voor commercieel en industrieel gebruik.

1.3 Ergonomische certificering

Het menselijk lichaam is gemaakt voor beweging en activiteit, maar er kan fysiek stressletsel optreden als gevolg van statische en herhaalde bewegingen of een onjuiste werkhouding.

De ergonomische kenmerken van uw product, die uw fysieke en cognitieve interactie daarmee kunnen beïnvloeden, zijn beoordeeld en gecertificeerd.

Een product met ergonomische kenmerken moet in feite voldoen aan specifieke ergonomische vereisten, op drie verschillende gebieden: Polytechnisch, Biomedisch en Psychosociaal (bruikbaarheid en tevredenheid)

Voor elk van deze gebieden zijn specifieke testen met echte gebruikers uitgevoerd. Het product voldeed daarom aan de ergonomische acceptatiecriteria die door de normen worden vereist.




In het geval dat meerdere machines door dezelfde operator worden beheerd, neemt het aantal herhaalde bewegingen toe en als gevolg daarvan neemt het daarmee samenhangende biomechanische risico exponentieel toe.

De mogelijke risico's die samenhangen met lichaamshouding zijn de interactie met de deurehendel in het geval dat de machine niet op een basis is geplaatst.

Volg de onderstaande aanbevelingen om lichamelijk letsel bij operators zo veel mogelijk te vermijden.

- Plaats de machine op een basis in plaats van rechtstreeks op de vloer, zodat de operator niet onnodig zijn/haar rug hoeft te buigen bij het inladen en uitladen van de machine.
 - De geadviseerde minimumhoogte van de bases is 300 mm.
- Zorg voor geschikte karren of manden voor het inladen, uitladen en voor transport.
- Zorg voor afwisseling van taken op de werkvloer in het geval dat meerdere machines door dezelfde operator worden beheerd.

1.4 Symbolen

	Voorzichtig
	Let op, hoogspanning
	Lees de instructies voordat u de machine gebruikt

2 Garantievoorwaarden en uitsluitingen

Als de aanschaf van dit product garantiedekking omvat, wordt garantie geboden die in overeenstemming is met plaatselijke verordeningen en die van toepassing is op het product dat geïnstalleerd en gebruikt wordt voor de doeleinden waarvoor het is ontworpen, en zoals beschreven in de van toepassing zijnde documentatie van de apparatuur.

De garantie is van toepassing in het geval dat de klant uitsluitend originele reserveonderdelen heeft gebruikt en onderhoud heeft uitgevoerd in overeenstemming met de documentatie van Electrolux Professional voor gebruikers en onderhoud, die op papier of in elektronisch formaat beschikbaar zijn gemaakt.

Electrolux Professional adviseert ten sterkste om door Electrolux Professional goedgekeurde reinigings-, spoel- en ontkalkingsmiddelen te gebruiken om optimale resultaten te verkrijgen en de efficiëntie van het product in de tijd te behouden.

Het volgende wordt niet gedekt door de garantie van Electrolux Professional:

- kosten voor onderhoudsritten om het product af te leveren en op te halen;
- installatie;
- training over het gebruik/de bediening;
- vervanging (en/of levering) van reserveonderdelen, tenzij als gevolg van defecten in materialen of vakmanschap die binnen één (1) week na de storing zijn gemeld;
- correctie van externe bedrading;
- correctie van niet-geautoriseerde reparaties evenals schade, storingen en inefficiënties die worden veroorzaakt door en/of het gevolg zijn van:
 - onvoldoende en/of abnormale capaciteit van de elektrische systemen (stroomsterkte/spanning/frequentie, met inbegrip van pieken en/of stroomstoringen);
 - onvoldoende of onderbroken watertoevoer, stoom, lucht, gas (inclusief verontreinigende stoffen en/of andere aspecten die niet voldoen aan de technische vereisten voor elke machine);
 - loodgietersonderdelen, onderdelen of verbruikbare schoonmaakproducten die niet zijn goedgekeurd door de fabrikant;
 - verwaarlozing, verkeerd gebruik, misbruik of niet houden aan de gebruiks- en verzorgingsinstructies die beschreven worden in de bijbehorende documentatie van de apparatuur door de klant;
 - onjuiste of slechte: installatie, reparatie, onderhoud (inclusief knoeien, wijzigingen en reparaties die worden uitgevoerd door derden die niet geautoriseerd zijn) en wijzigingen aan de veiligheidssystemen;
 - Het gebruik van niet-originele onderdelen (bijv. verbruiksproducten, slijtage of reserveonderdelen);
 - omgevingscondities die thermische (bijv. oververhitting/bevriezing) of chemische (bijv. corrosie/oxidatie) stress veroorzaken;
 - vreemde voorwerpen die in het product worden geplaatst of daarop worden aangesloten;
 - ongelukken of overmacht;
 - transport en hantering, inclusief krassen, deuken, kerven en/of andere schade aan de afwerking van het product, tenzij dergelijke schade het gevolg is van defecten in materialen of vakmanschap en binnen één (1) week na aflevering wordt gemeld, tenzij anders overeengekomen;
- product met originele serienummers die verwijderd of gewijzigd zijn of niet gemakkelijk vastgesteld kunnen worden;
- vervanging van lampen, filters of verbruiksartikelen;
- alle accessoires en software die niet zijn goedgekeurd of niet gespecificeerd worden door Electrolux Professional.

Tot de garantie behoren geen geplande onderhoudsactiviteiten (met inbegrip van de daarvoor benodigde onderdelen) of de levering van reinigingsmiddelen, tenzij specifiek gedekt binnen een plaatselijke overeenkomst die onderhevig is aan plaatselijke algemene voorwaarden.

Controleer de website van Electrolux Professional voor de lijst met erkende klantenservices.

3 Productbeschrijving

3.1 Overzicht apparaat

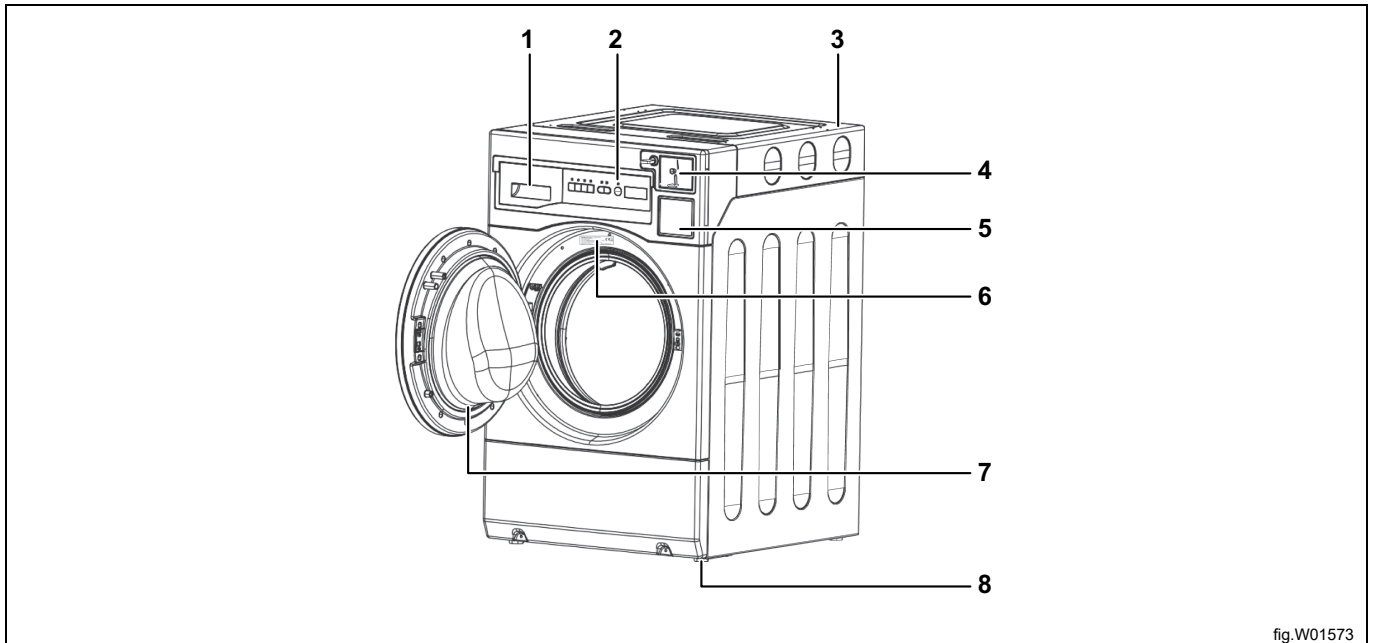


fig.W01573

1	Wasmiddeldoseervoorziening
2	Bedieningspaneel
3	Werkblad
4	Muntauwmaat
5	Muntenbak
6	Typeplaatje
7	Deur behuizing
8	Voetjes voor waterpas stellen apparaat

3.2 Accessoires

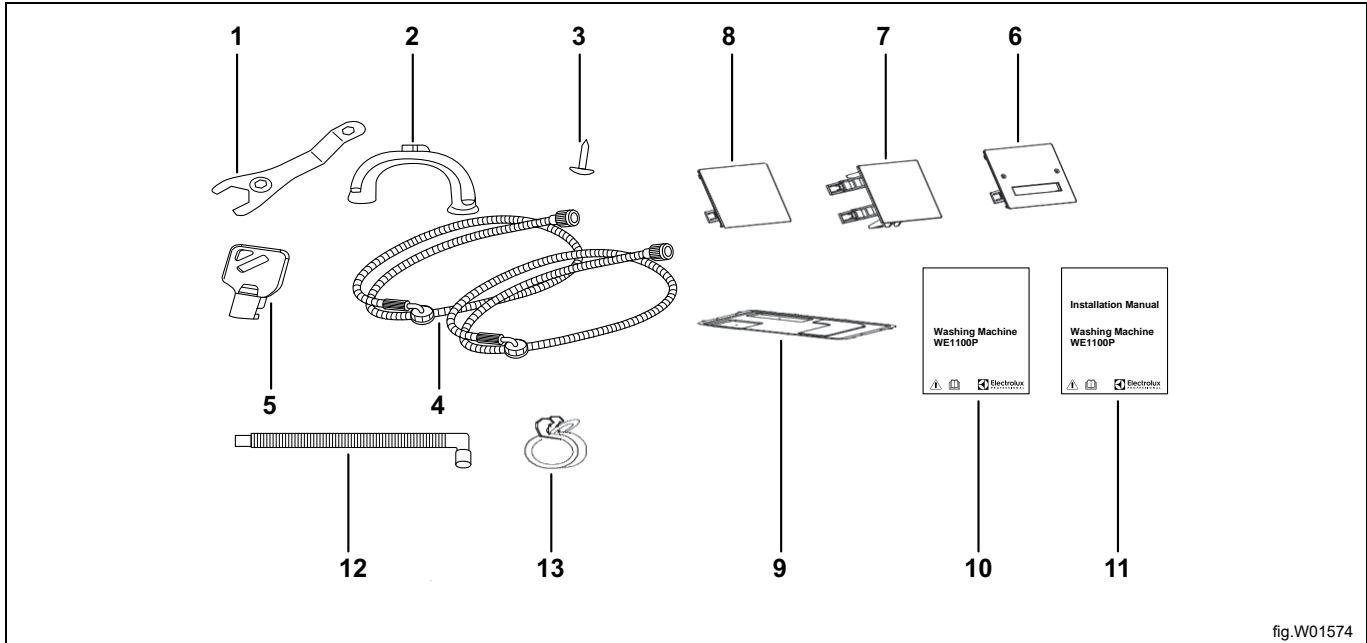


fig.W01574

1	Sleutel: Voor het verwijderen van de transportbouten en het bijstellen van de voetjes
2	Kunststof slanggeleider: Voor het aansluiten van de afvoerslang op de rand van een afvoerput
3	Schroef: Voor het vastzetten van de bodemplaat
4	Toevoerslangen: Voor het aansluiten van het apparaat op de koudwaterkraan en warmwaterkraan
5	Sleutel: Voor het openen van het slot van het plaatje van de muntautomaat
6	Beugel kaartlezer: Voor het vastzetten van de kaartlezer
7	Deksel behuizing muntkluisje: Voor het afdekken van het gat van de behuizing voor het muntkluisje voor OPL
8	Deksel voor OPL: Voor het afdekken van het gat van de plaat van de muntautomaat voor OPL
9	Bodemplaat: Voor brandveiligheid
10	Gebruikershandleiding: Voor begeleiding van gebruikers
11	Installatiehandleiding: Voor begeleiding van gebruikers
12	Afvoerslang
13	Klem: Voor het vastzetten van de afvoerslang

3.3 Installatie op zwevende vloeren

Installeer het apparaat indien mogelijk in een van de hoeken van de ruimte waar de vloer stabiel is.

3.4 Verkrijgbaar bij uw erkende dealer

Alleen geschikte accessoires die zijn goedgekeurd door Electrolux garanderen de veiligheidsnormen van het apparaat. Als niet-goedgekeurde onderdelen worden gebruikt, worden claims ongeldig verklaard.

4 Voor het eerste gebruik

1. Zorg ervoor dat alle transportbouten worden verwijderd.
2. Zorg ervoor dat de elektrische aansluiting en wateraansluiting beschikbaar zijn.
3. Doe 2 liter water in het wasmiddelvakje voor de wasfase. Hierdoor wordt het afvoersysteem geactiveerd.
4. Doe een kleine hoeveelheid wasmiddel in het vakje voor de wasfase.
5. Stel een desinfectieprogramma zonder wasgoed in en start het programma. Hierdoor wordt al het mogelijke vuil uit de trommel en de kuip verwijderd.

5 Bedieningspaneel

5.1 Omschrijving bedieningspaneel

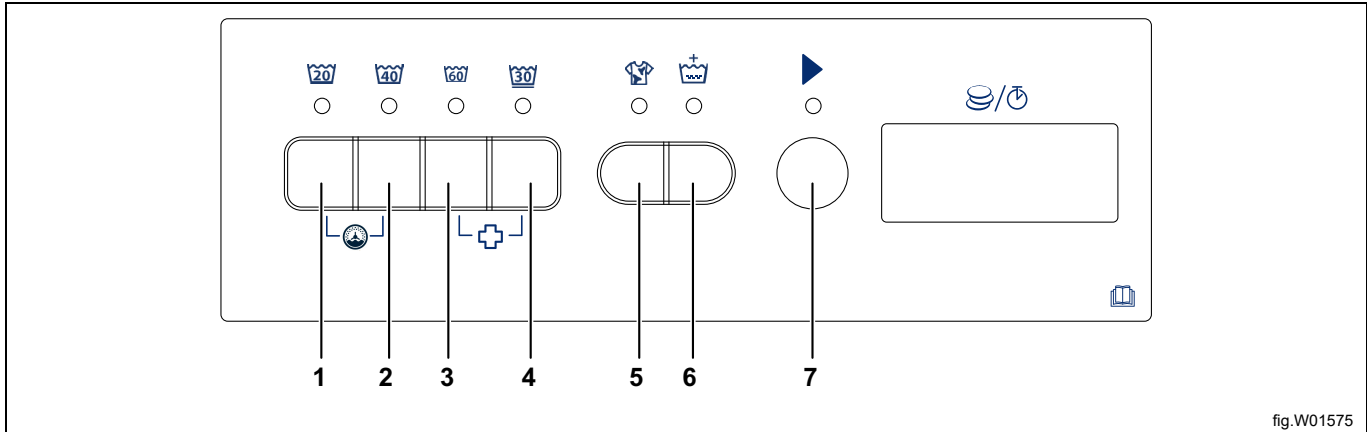


fig.W01575

- 1 Koud-toets
- 2 Warm-toets
- 3 Heet-toets
- 4 Fijnwas-toets
- 5 Zwaar-toets
- 6 Extra Spoelen-toets
- 7 Start-toets

5.2 Display

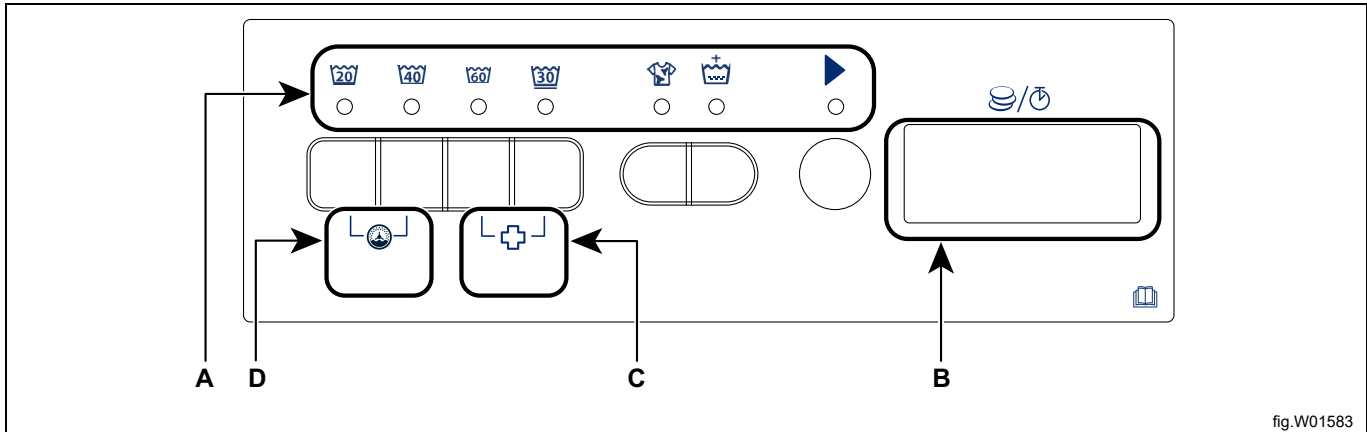


fig.W01583

Op het display verschijnt:

- Wanneer u een programma selecteert, gaat het controlelampje branden.
- Selecteer bijvoorbeeld het koude programma en het controlelampje voor koud water gaat branden.
- Op de display worden de prijs, foutinformatie en de resterende tijd getoond.

- A. Indicatiegedeelte
- B. Weergavevenster
- C. Desinfectiepictogram
- D. Pictogram zelfreinigen emmer

6 Programma's



Waarschuwing



1. Koud (20): Er wordt gewassen met koud water, zonder verwarming. De default programmatijd is 35 minuten. De max. centrifugeersnelheid is 1050 toeren per minuut.
2. Warm (40): De wastemperatuur is ongeveer 40°. De default programmatijd is ongeveer 35 minuten, zonder de verwarmingstijd. Tijdens het verwarmen wordt "HEAT" op de display getoond. De max. centrifugeersnelheid is 1050 toeren per minuut.
3. Warm (60): De wastemperatuur is ongeveer 60°. De default programmatijd is ongeveer 35 minuten, zonder de verwarmingstijd. Tijdens het verwarmen wordt "HEAT" op de display getoond. De max. centrifugeersnelheid is 1050 toeren per minuut.
4. Fijnwas (30): De wastemperatuur is 30°. De default programmatijd is ongeveer 35 minuten, zonder de verwarmingstijd. Tijdens het verwarmen wordt "HEAT" op de display getoond. De maximale centrifugeersnelheid is 700 toeren per minuut.
5. Zwaar (T-shirt icon): Voeg wastijd toe per 5 minuten.
6. Extra spoelen (T-shirt icon with plus): Voeg één spoelproces toe.



Zwaar en Extra Spoelen zijn beschikbaar voor programma's met koud, warm of heet water en zijn niet beschikbaar voor het fijnwasprogramma.

7. Desinfectie (Cross icon): Druk de Heet+Fijnwas-toetsen samen gedurende 4 seconden in om dit programma te selecteren. Dit programma kan bij hoge temperatuur desinfecteren.
8. Automatische trommelreiniging (Trommel icon): Nadat de hele machine is ingeschakeld, houdt u de toetsen KOUD en WARM 4 seconden tegelijkertijd ingedrukt en knippen alleen de controlelampjes KOUD en WARM. Druk op de startschakelaar om te starten. Deze procedure kan de binnentrommel reinigen.



Het voorwasprogramma is standaard uitgeschakeld. U moet het inschakelen in de servicemodus. Raadpleeg de installatiehandleiding voor nadere instructies.

7 Dagelijks gebruik

7.1 Inladen van het wasgoed

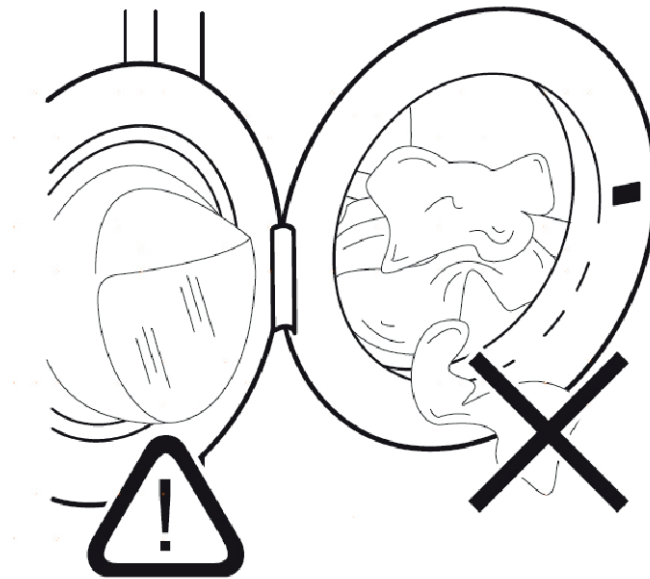
1. Trek aan de handgreep om de deur van het apparaat te openen.
2. Laad de kledingstukken in de machine en sluit de deur. Laad de wasmachine niet te vol.
3. Voeg wasmiddel, bleekmiddel en wasverzachter toe volgens de aanwijzingen van de fabrikanten.
4. Als u vloeibaar wasmiddel gebruikt:
 - Gebruik geen gelatineachtige of dikke vloeibare wasmiddelen.
 - Voeg niet meer vloeistof toe dan het maximumniveau.



Pas op



Zorg ervoor dat er geen wasgoed tussen de afdichting en de deur blijft steken.
Dan bestaat de kans op lekkage van water of schade aan het wasgoed.



7.2 Wasmiddelvakjes

Let op:

Gebruik alleen de gespecificeerde wasmiddelen voor uw wasmachine.

Houd u altijd aan de instructies die u op de verpakking van de wasmiddelen aantreft.

Vakje 1 - poeder of vloeibaar wasmiddel

Vakje 2 - wasverzachter

Vakje 3 - bleekmiddel

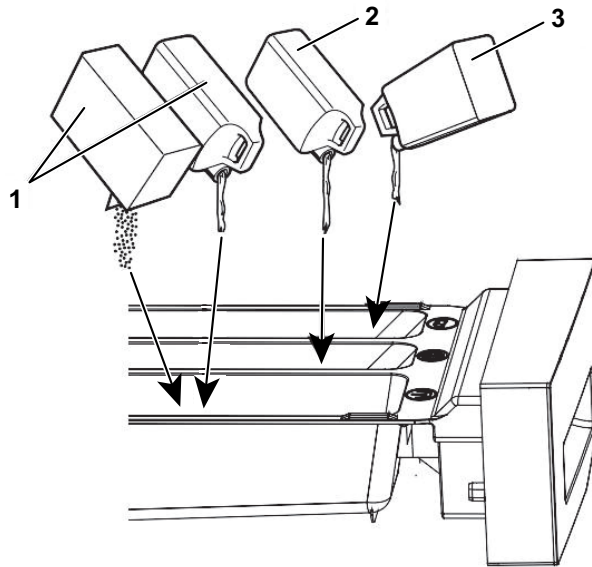


fig.W01587

8 Aanwijzingen en tips

8.1 De lading wasgoed

- Verdeel het wasgoed in: wit, gekleurd, synthetisch, fijnwas en wol.
- Houd u aan de wasvoorschriften op de wasetiketten.
- Was geen gekleurde en witte kledingstukken samen.
- Sommige gekleurde kledingstukken kunnen tijdens de eerste keer wassen afgeven. We adviseren om deze de eerste keer apart te wassen.
- Knoop kussenslopen dicht, doe ritsen, haakjes en drukkers dicht. Maak riemen vast.
- Maak zakken leeg en vouw de kledingstukken open.
- Draai uit meerdere lagen bestaande stoffen, wol en kledingstukken met opdruk binnenstebuiten.
- Verwijder hardnekkige vlekken.
- Was ernstige vlekken met een speciaal wasmiddel.
- Wees voorzichtig met gordijnen. Verwijder de haakjes of stop de gordijnen in een waszak of kussensloop.
- Was geen wasgoed in de machine zonder zomen of met scheuren. Gebruik een waszak om kleine en/of kwetsbare kledingstukken te wassen (bijv. beugel-bh's, riemen, maillots etc.).
- Een zeer kleine lading kan tijdens het centrifugeren problemen met de balans veroorzaken.

8.2 Hardnekkige vlekken

Voor sommige vlekken zijn water en wasmiddel niet genoeg.

We adviseren dat u deze vlekken verwijdert voordat u de kledingstukken in de machine stopt.

Er zijn speciale vlekkenverwijderaars verkrijgbaar. Gebruik de speciale vlekkenverwijderaar die geschikt is voor het type vlek en textiel.

8.3 Wasmiddelen en additieven

- Gebruik alleen wasmiddelen en additieven die speciaal voor wasmachines zijn gemaakt:
 - Waspoeders voor alle soorten textiel.
 - Waspoeders voor kwetsbare weefsels (max. 40°C) en wol.
 - Vloeibare wasmiddelen, bij voorkeur voor wasprogramma's met een lage temperatuur (max. 60°C) voor alle soorten weefsels, of speciaal voor wol.
- Meng de verschillende soorten wasmiddelen niet met elkaar.
- Gebruik niet meer dan de juiste hoeveelheid wasmiddel, om het milieu te sparen.
- Houd u altijd aan de instructies die u op de verpakking van de wasmiddelen aantreft.
- Gebruik de juiste producten voor de soort en kleur van het weefsel, de programmatemperatuur en de mate van vervuiling.
- Als uw apparaat geen doseerapparaat voor wasmiddel met klep heeft, voegt u de vloeibare wasmiddelen toe met een doseerbal (verschaf door de fabrikant van het wasmiddel).

8.4 Milieutips

- Stel een programma in om normaal vervuild wasgoed te wassen.
- Start een wasprogramma altijd met de maximale lading aan wasgoed.
- Gebruik indien mogelijk een vlekkenverwijderaar als u een programma met een lage temperatuur instelt.
- Controleer de waterhardheid van uw systeem om te weten wat de juiste hoeveelheid wasmiddel is die gebruikt moet worden.

8.5 Waterhardheid

Als de waterhardheid in uw omgeving hoog of gemiddeld is, adviseren we dat u een waterontharder gebruikt voor uw wasmachines. In gebieden waar de waterhardheid laag is, is het gebruik van een waterontharder niet nodig.

Om achter de waterhardheid in uw omgeving te komen kunt u contact opnemen met uw plaatselijke waterbedrijf.

Gebruik de juiste hoeveelheid van de waterontharder. Houd u aan de instructies die u op de verpakking van het product aantreft.

9 Verzorging en reiniging

9.1 Schoonmaken van de buitenkant

Reinig het apparaat alleen met zeep en warm water. Maak alle oppervlakken volledig droog.



Gebruik geen alcohol, oplosmiddelen of chemische producten.



9.2 Ontkalken

Als de waterhardheid in uw omgeving hoog of gemiddeld is, adviseren we dat u een ontkalkingsproduct gebruikt voor uw wasmachines.

Inspecteer de trommel regelmatig om kalkaanslag en roestdeeltjes te voorkomen.

Gebruik om roestdeeltjes te verwijderen uitsluitend speciaal voor wasmachines bedoelde producten. Doe dit los van de was met wasgoed.

9.3 Onderhoudswasbeurt

Met het lage-temperatuurprogramma is het mogelijk dat er wat wasmiddel achterblijft in de trommel. Draai regelmatig een onderhoudswasbeurt. Doe dit als volgt:

- Verwijder het wasgoed uit de trommel.
- Stel het desinfectieprogramma in op de hoogste temperatuur met een kleine hoeveelheid wasmiddel. Inspecteer de afdichting regelmatig en verwijder alle voorwerpen uit het binnenste gedeelte.

9.4 Deurafdichting

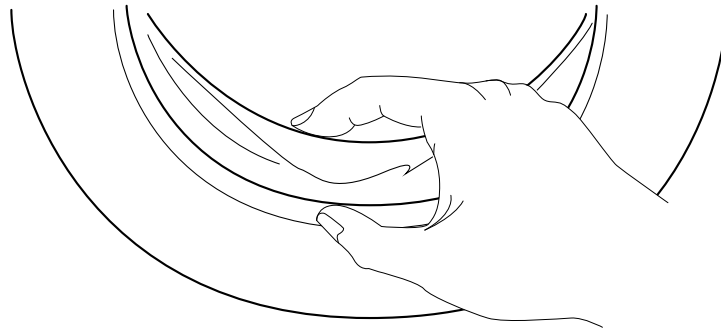


fig.W01588

Inspecteer de afdichting regelmatig en verwijder alle voorwerpen uit het binnenste gedeelte.

9.5 Reiniging van de trommel

Inspecteer de trommel regelmatig om kalkaanslag en roestdeeltjes te voorkomen. Gebruik alleen speciale producten om roestdeeltjes uit de trommel te verwijderen.

Wij adviseren dat u:

1. De trommel reinigt met een speciaal product voor roestvrij staal.
2. Een desinfectieprogramma start op de hoogste temperatuur met een kleine hoeveelheid wasmiddel.

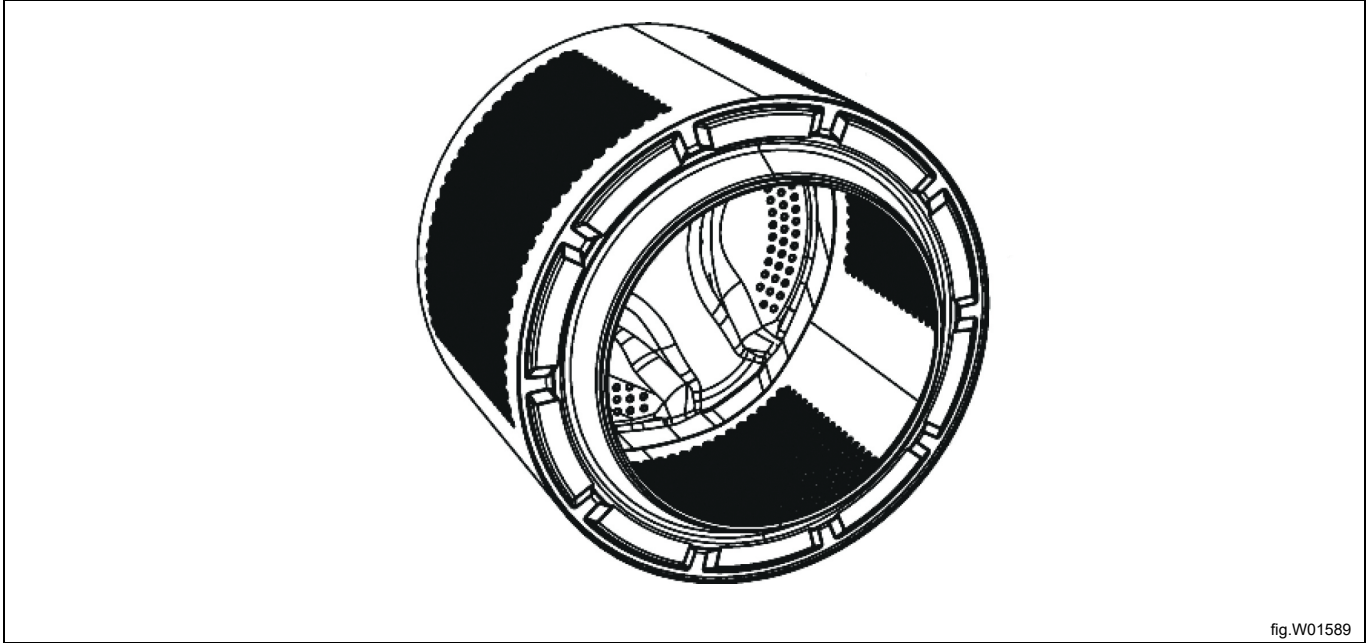


fig.W01589

9.6 Reiniging van het doseerapparaat voor wasmiddel

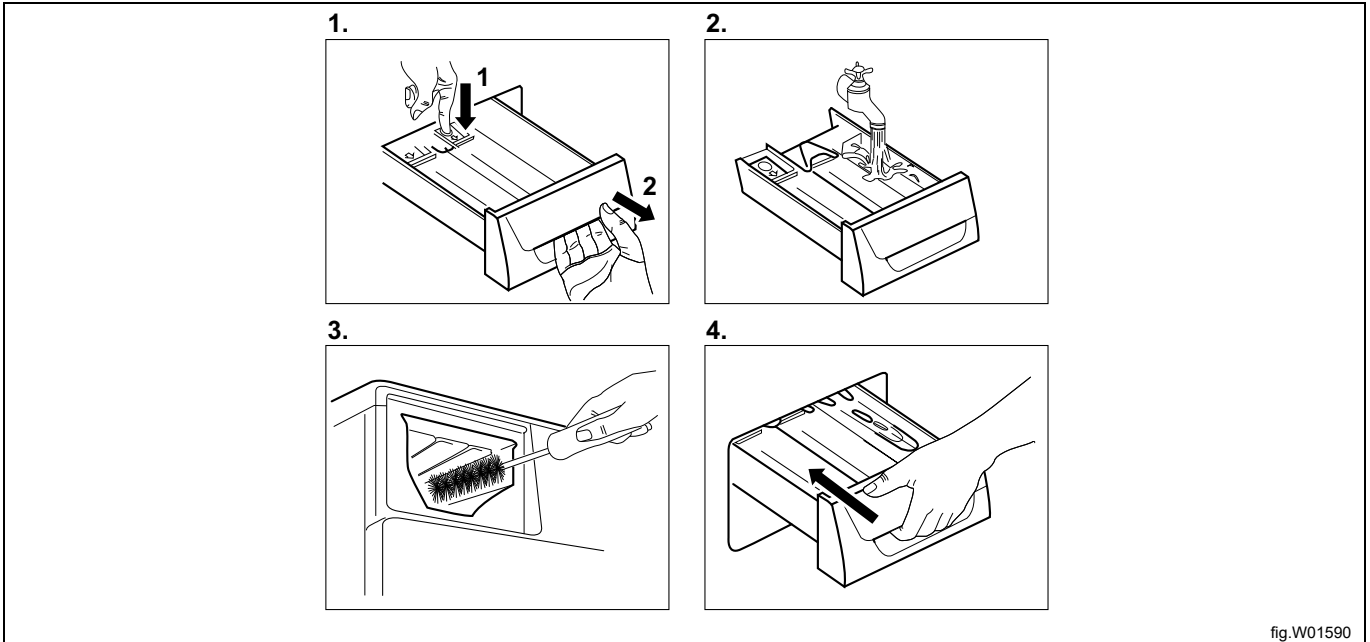


fig.W01590

9.7 Reiniging van het afvoerfilter



Waarschuwing



Maak het afvoerfilter niet schoon als het water in het apparaat heet is.

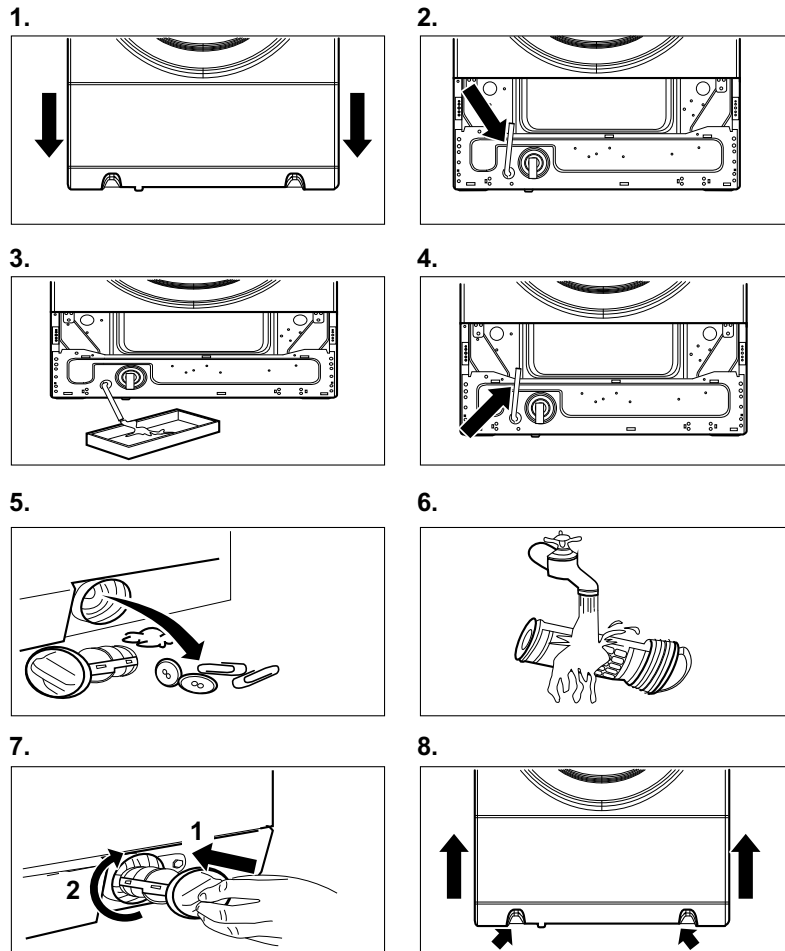
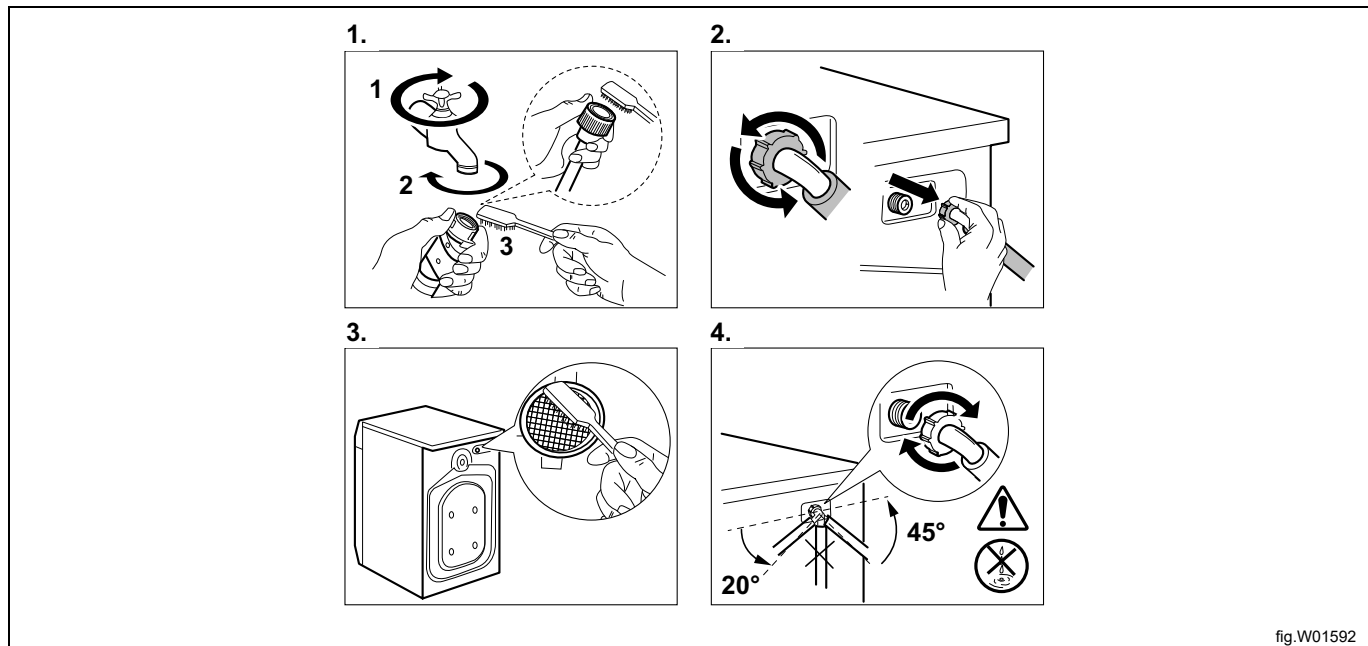


fig.W01591

9.8 Reiniging van de toevoerslangen en de filters van de kleppen

Maak beide toevoerslangen (voor warm en voor koud water) en beide klepfilters regelmatig schoon.



Noodafvoer

Vanwege een storing kan de machine het water niet afvoeren.

Als dit gebeurt, voer dan stappen (1) tot en met (8) uit onder *Reiniging van het afvoerfilter*. Maak indien nodig de pomp schoon.

9.9 Bevriezingsmaatregelen

Als het apparaat wordt geïnstalleerd in een omgeving waar de temperatuur lager kan zijn dan 0°C, haal het achtergebleven water dan uit de toevoerslang en afvoerpomp.

1. Haal de stekker uit het stopcontact.
2. Draai de waterkraan dicht.
3. Stop de twee uiteinden van de toevoerslang in een bak en laat het water uit de slang lopen.
4. Laat de afvoerpomp leeglopen. Raadpleeg de procedure voor noodafvoer.
5. Als de afvoerpomp leeg is, monteer dan de toevoerslang weer op zijn plaats.



Waarschuwing



Zorg ervoor dat de temperatuur hoger is dan 0°C voordat u het apparaat weer gebruikt.
De fabrikant is niet verantwoordelijk voor schade veroorzaakt door lage temperaturen.

10 Probleemoplossing

10.1 Inleiding

Het apparaat start niet of stopt tijdens de werking.

Probeer eerst een oplossing voor het probleem te vinden (raadpleeg de tabel). Lukt dit niet, neem dan contact op met het erkende Servicecentrum.

Bij bepaalde problemen klinken geluidssignalen en wordt op de display een alarmcode getoond:


10.2 Mogelijke storingen



Probleem	Mogelijke oplossing
Het programma start niet.	Controleer dat de stekker in het stopcontact zit. Controleer dat de deur van het apparaat gesloten is. Controleer dat er op start is gedrukt.
Het apparaat wordt niet goed met water gevuld.	Controleer dat de waterkraan open is. Controleer dat de druk van het toevoerwater niet te laag is. Neem voor deze gegevens contact op met uw plaatselijke waterbedrijf. Controleer dat de waterkraan niet verstopt is. Controleer dat de filters van de toevoerslangen niet verstopt zitten. Controleer dat de toevoerslangen niet geknikt of gebogen zijn. Controleer dat de aansluitingen van de watertoevoerslangen in orde zijn.
Het apparaat wordt niet met water gevuld en het water wordt onmiddellijk afgevoerd.	Controleer dat de afvoerslang op de juiste plaats zit. De slang kan te laag zitten.
Het apparaat voert het water niet af.	Controleer dat de afvoerput niet verstopt is. Controleer dat de afvoerslang niet geknikt of gebogen is. Controleer dat het afvoerfilter niet verstopt is. Maak indien nodig het filter schoon. Controleer dat de aansluiting van de afvoerslang correct is. Stel het afpompprogramma in.
De centrifugeerfase werkt niet of de wascyclus duurt langer dan gebruikelijk.	Controleer dat het afvoerfilter niet verstopt is. Maak indien nodig het filter schoon. Dit probleem kan veroorzaakt worden door problemen met de balans.
Er ligt water op de vloer.	Controleer dat de koppelingen van de waterslangen goed vast zitten en dat er geen lekken zijn. Controleer dat de afvoerslang niet beschadigd is. Zorg ervoor dat u het juiste wasmiddel gebruikt en in de juiste hoeveelheid.
U kunt de deur van het apparaat niet openen.	Controleer dat het wasprogramma klaar is.
U kunt de deur van het apparaat niet openen. Het apparaat maakt ongebruikelijk lawaai.	Controleer dat het apparaat stroom ontvangt. Dit probleem kan veroorzaakt worden door een storing van het apparaat. Controleer dat het apparaat helemaal waterpas staat.
Het apparaat maakt ongebruikelijk lawaai. De cyclus duurt langer dan de weergegeven tijd.	Controleer dat de verpakking en/of de transportbouten verwijderd zijn. Stop meer wasgoed in de trommel. De lading kan te klein zijn. Een lading wasgoed die niet in balans is, kan voor een langere duur zorgen. Dit is normaal gedrag van het apparaat.
De wasresultaten zijn niet naar tevredenheid.	Verhoog de hoeveelheid wasmiddel of gebruik een ander wasmiddel
De wasresultaten zijn niet naar tevredenheid. U kunt geen optie instellen.	Gebruik speciale producten om hardnekkige vlekken te verwijderen voordat u de was doet. Zorg ervoor dat u de juiste temperatuur heeft ingesteld. Verminder de lading wasgoed. Controleer dat u alleen de gewenste toets(en) indrukt.



11 Deur openen in noodgevallen

In het geval van een stroomstoring of een storing van het apparaat blijft de deur vergrendeld. Het wasprogramma gaat verder als de stroom weer is hersteld. Als de deur in het geval van een storing vergrendeld blijft, is het mogelijk hem te openen met de ontgrendelingsfunctie voor noodgevallen.

Voordat u de deur opent:

	Pas op	
Controleer dat het water en het wasgoed niet heet zijn. Wacht indien nodig tot ze zijn afgekoeld.		

	Pas op	
Controleer dat de trommel niet draait. Wacht indien nodig tot de trommel stopt met draaien.		

	Pas op	
Zorg ervoor dat het waterniveau in de trommel niet te hoog is. Ga, indien nodig, over tot de procedure voor noodafvoer (raadpleeg <i>Noodafvoer</i> in <i>Verzorging en reiniging</i> hoofdstuk).		

Ga om de deur te openen als volgt te werk:

1. Haal de stekker uit het stopcontact.
2. Open de bodemplaat.
3. Trek de noodontgrendeling twee keer naar beneden en open de deur van het apparaat.
4. Haal het wasgoed eruit en sluit de deur van het apparaat.
5. Sluit de bodemplaat.

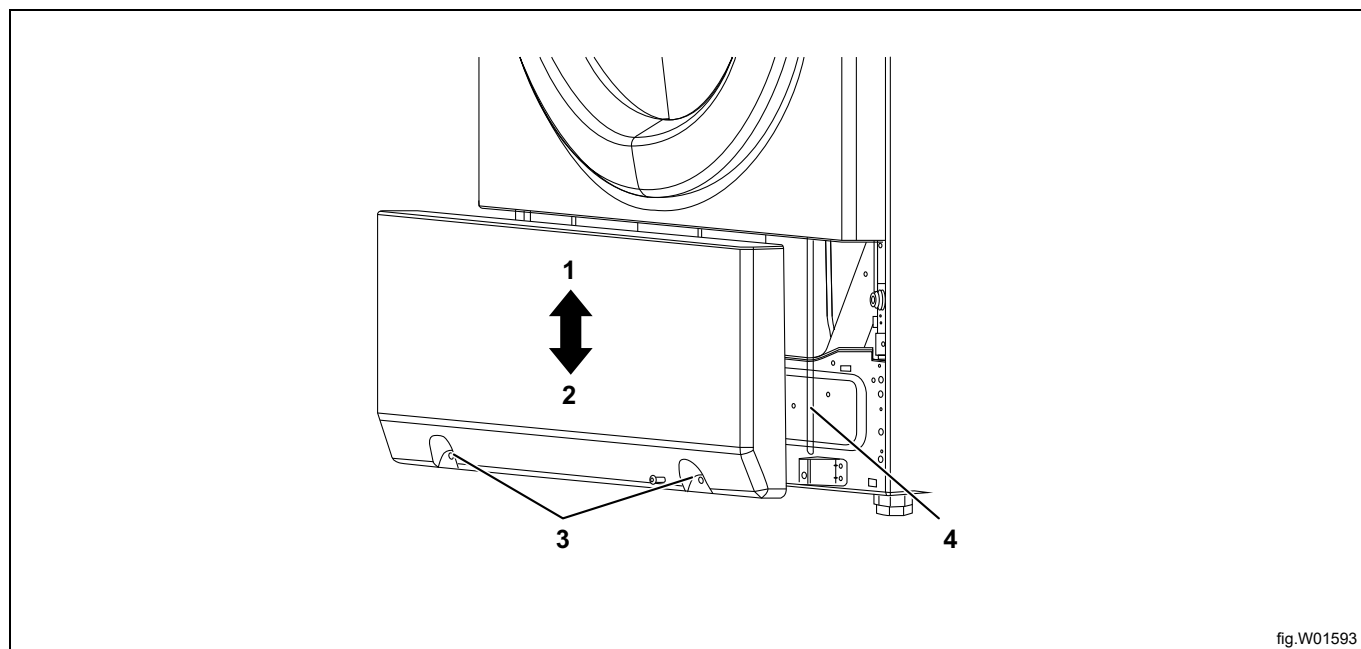


fig.W01593


1	Installatie
2	Naar beneden trekken
3	Montageschroeven
4	Trek aan de deurbel om te ontgrendelen


12 Technische gegevens

Afmetingen	Breedte/hoogte/diepte Totale diepte	686 mm/ 1098 mm/ 765 mm 839 mm
Elektrische aansluiting	Spanning Totaal vermogen Maximale stroomsterkte Frequentie	220-240 V 2200 W 10 A 50 Hz
Beschermingsniveau tegen binnendringen van vaste deeltjes en vocht wordt gegarandeerd door de beschermende deksel, behalve op plaatsen waar laagspanningsapparatuur geen bescherming tegen vocht heeft.		IPX4
Watertoevoerdruk	Minimum Maximum	0,5 bar (0,05 MPa) 10 bar (1 MPa)
Watertoevoer		Koud water Heet water
Maximale lading	Katoen	12 kg
Centrifugesnelheid	Maximum	1050 rpm

1. Het apparaat werkt naar behoren als de waterdruk niet lager is dan 0,05 MPa (0,5 bar). Als u de watertoevoerslang niet op de koudwaterkraan van het primaire hydraulische systeem kunt aansluiten, sluit hem dan aan op uw eigen koudwateropslagsysteem.
2. Sluit de watertoevoerslang aan op een waterkraan met een schroefdraad van 3/4".
3. Controleer dat de warmwatertemperatuur van uw eigen systeem niet hoger is dan 55°C.

13 Milieuoverwegingen

Recycle materialen met dit symbool . Doe de verpakking in de bijbehorende containers om het te recyclen. Help het milieu en de volksgezondheid te beschermen door afval van elektrische en elektronische apparaten te recyclen.

Gooi apparaten gemarkeerd met het symbool  niet weg bij het huishoudelijk afval.

Breng het product terug naar uw recyclingbedrijf of neem contact op met de gemeente.

14 Foutcodes

Als de stroom naar de machine per ongeluk wordt onderbroken, start de machine automatisch weer op als de stroomvoorziening hersteld is. De machine gaat verder met het programma waar het mee bezig was op het moment dat de stroom werd onderbroken.

Fouten in het programma of in de machine worden aangegeven met een numerieke foutcode op de display van het paneel.

Sommige foutcodes worden automatisch gewist als op de Starttoets wordt gedrukt om de machine opnieuw te starten, en sommige als de deur wordt geopend.

Voor de overige foutcodes moet een onderhoudstechnicus worden gebeld.

Foutcode	Oorzaak/handeling
Err1	Deurschakelaar geopend tijdens een wasprogramma.
Err2	Fout met de afvoer. Het water wordt niet binnen 15 minuten afgevoerd. Controleer dat het filter van de afvoerpomp niet verstopt is.
Err3	Fout temperatuursensor. De temperatuursensor is beschadigd of de terminal is uit.
Err4	Verwarmingsfout. De verwarming is beschadigd of de terminal is uit.
Err5	Het waterniveau wordt niet binnen 8 minuten bereikt. Controleer het filter van de watertoevoer op vuil of verstopping.
Err6	Fout waterniveausensor.
Err7	De motor draait niet.
Err8	Waterniveausignaal tijdens een programma boven de parameter die is ingesteld voor de veiligheid. Pomp wordt automatisch ingeschakeld.
Unb	Fout met ongebalanceerde lading. Open de deur en verdeel het wasgoed , met de hand gelijkmatig en druk binnen twee minuten op start.
EuAr	Communicatiefout tussen de display en de vermogensmodules.
Deur	De deur is niet gesloten. Sluit de deur opnieuw.

15 Informatie m.b.t. afvoeren

15.1 Afvoeren van het apparaat aan het einde van de levensduur

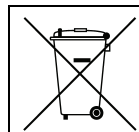
Voordat u begint aan de sloop van de machine, adviseren wij u de fysieke toestand van de machine zorgvuldig te controleren, met name of er geen delen van de structuur verzwakt of gebroken zijn.

De onderdelen van de machine moeten gescheiden worden afgevoerd op grond van hun verschillende eigenschappen (bijv. metalen, oliën, vetten, plastic, rubber, etc.).

In de diverse landen zijn verschillende wetgevingen van toepassing. U moet dan ook de voorschriften die bepaald worden door de wetten en de instanties in het land waar het apparaat gesloopt wordt, in acht nemen.

In het algemeen moet het apparaat naar een gespecialiseerd inzamel/sloopbedrijf worden gebracht.

Demonteer het apparaat, groepeer de onderdelen op basis van hun chemische eigenschappen, denk eraan dat de compressor smeerolie en koelvloeistof bevat die gerecycled kunnen worden en dat de onderdelen van de koeling en verwarmingspomp speciaal afval zijn en als stedelijk afval behandeld moeten worden.



Het symbool op het product geeft aan dat dit product niet als huishoudelijk afval behandeld moet worden, maar op de juiste wijze moet worden afgevoerd om negatieve gevolgen voor het milieu en de volksgezondheid te vermijden. Neem voor meer informatie over het recyclen van dit product contact op met de plaatselijke dealer of vertegenwoordiger, de klantenservice of de plaatselijke instelling die verantwoordelijk is voor afvalverwerking.


Let op:

Bij het afdanken van de machine moeten alle markeringen, deze handleiding en andere bij de apparatuur horende documentatie vernietigd worden.

15.2 Het weggooien van de verpakking

Het verpakkingsmateriaal moet worden weggegooid in overeenstemming met de voorschriften die van toepassing zijn in het land waar het apparaat gebruikt wordt. Alle materialen die gebruikt zijn voor de verpakking zijn milieuvriendelijk.

Ze kunnen veilig worden bewaard, gerecycled of verbrand in een geschikte afvalverbrandingsinstallatie. Plastic onderdelen die gerecycled kunnen worden zijn gemarkeerd zoals in de volgende voorbeelden.

	Polyethyleen: <ul style="list-style-type: none"> • Buitenverpakking • Zak met instructies
	Polypropyleen: <ul style="list-style-type: none"> • Riempjes
	Polystyreenschuim <ul style="list-style-type: none"> • Hoekbeschermmstukken



Electrolux Professional AB
341 80 Ljungby, Sweden
www.electroluxprofessional.com