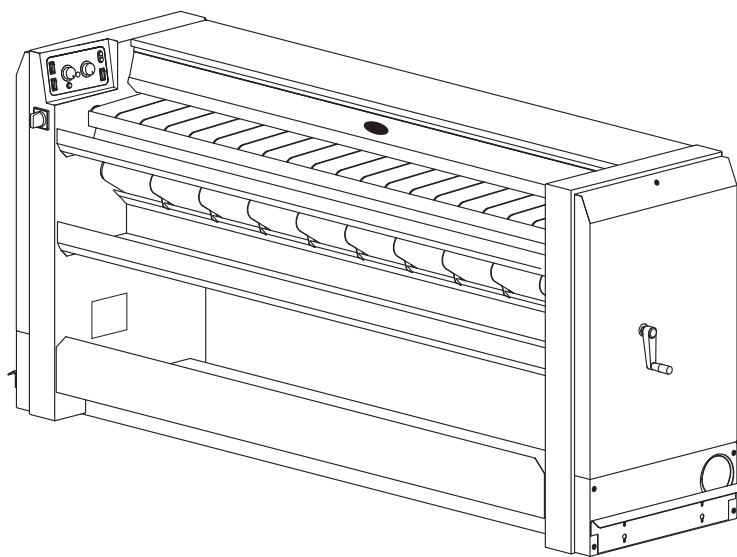


Instrucciones de utilizacion

Calandras murales IC43316 – IC43320



Traducido del francés



01103032/ES
08.18

01103032	1004	0	0
Instrucciones	Fecha	Página	

Instrucciones generales	
Contraindicaciones de empleo	1/1
Generalidades	
Placa descriptiva	2/2
Modo de empleo	
Pupitre de mando estándar	1/3
Puesta en marcha de la máquina con el pupitre estándar	2/3
Parada de la máquina con el pupitre estándar	3/3
Pupitre de mando DIAMMS	4/3
Modo de empleo simplificado de la calandra mural	5/3
Puesta en marcha de la máquina con el pupitre DIAMMS	7/3
Modo de enfriamiento	8/3
Modo automático	8/3
Modo manual	9/3
Pantalla de servicio en modo automático	10/3
Pantalla de servicio en modo manual	10/3
Parada de la máquina con el pupitre DIAMMS	11/3
Instrucciones complementarias	12/3
Precauciones de uso	14/3
Utilización de la manivela	16/3
Seguridad	
Procesos de consignación	3/4
Organos de seguridad	4/4
Resolución de los incidentes	
La ropa queda pegada sobre el cilindro	1/5
La ropa no sale seca de la calandra mural	1/5
El calentamiento no funciona o funciona mal	2/5
La máquina sube demasiado en temperatura	3/5
La máquina se para de manera repentina	3/5
Instrucciones complementarias	4/5
Mantenimiento	
Mantenimiento preventivo	1/6
Sustitución de la cintas de planchado	4/6
Anejos	
Explicación de los símbolos gráficos	1/7
Explicación de los símbolos de lavado	2/7
Conversión de las unidades de medida	3/7
Tablero de lubricación de las máquinas	4/7

01103032	1004	1	1
Instrucciones	Fecha	Página	

1. Instrucciones generales

INSTRUCCIONES DE UTILIZACION

Contraindicaciones de empleo

- Prohibido el uso a los niños.
- Se utilizará exclusivamente la calandra mural para los tejidos destinados a ser planchados en máquina, previa y exclusivamente lavados con agua.
- No planchar mantas.
- Cuidado con los tejidos sintéticos y con la ropa estampada, es posible se desritan y queden pegados al cilindro.
- No planchar objetos de espuma de caucho ni materias cauchutadas.
- No planchar tejidos impregnados con solventes, pintura, cera, grasa ni cualquier otro producto fácilmente inflamable.

01103032	1004	1	2
Instrucciones	Fecha	Página	

En la máquina se encuentra un manual de instrucciones y un cartel de mantenimiento para colocar en su lavandería.

Junto con estas instrucciones, habrá encontrado una manivela para el accionamiento manual del cilindro.

Según a qué se destina, la calandra mural va entregada desnuda o colocada sobre un palet de transporte y/o envuelta dentro de un filme de plástico.

En determinados casos, puede que vaya entregada dentro de un embalaje marítimo (caja de madera).

Para cualquier operación de manutención, consultar el apartado manutención de la presente guía.

Lea la guía de utilización previamente a cualquier utilización.

Los utilizadores han de aprender a conocer el funcionamiento de la máquina.

La placa de identificación está situada en el lado izquierdo de la máquina.

Se instalará el aparato conforme a las normativas vigentes, utilizándose únicamente en un lugar bien ventilado. Consultar las guías antes de instalar y utilizar el aparato.

01103032	0806	2	2
Instrucciones	Fecha	Página	

2. Generalidades

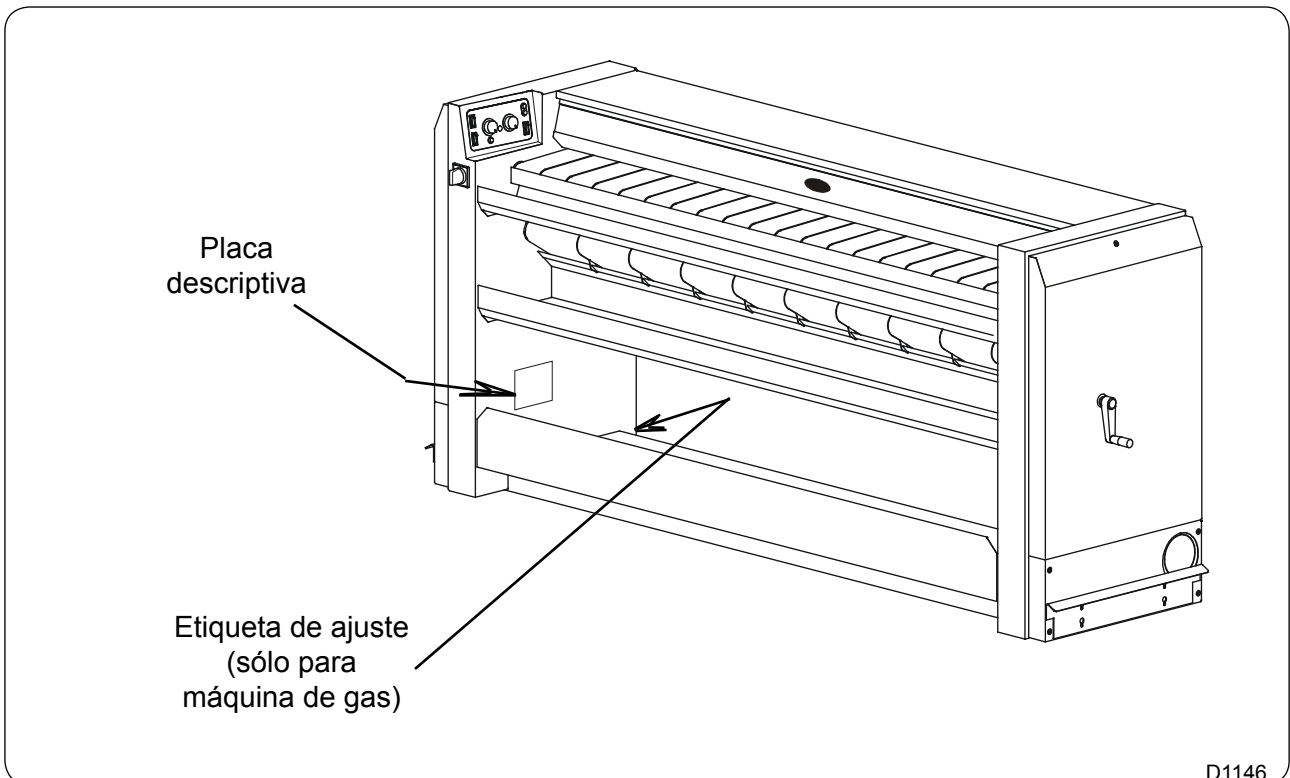
INSTRUCCIONES DE UTILIZACION

Las máquinas descritas en este manual poseen según su tipo una capacidad de planchado de 1,650 m y 2,065 m de anchura.

La velocidad de planchado es ajustable en función de la textura de la ropa y de su humedad.

La temperatura del cilindro de planchado también es ajustable por termostato regulable.

Un cuadro de control visualiza los parámetros.



D1146

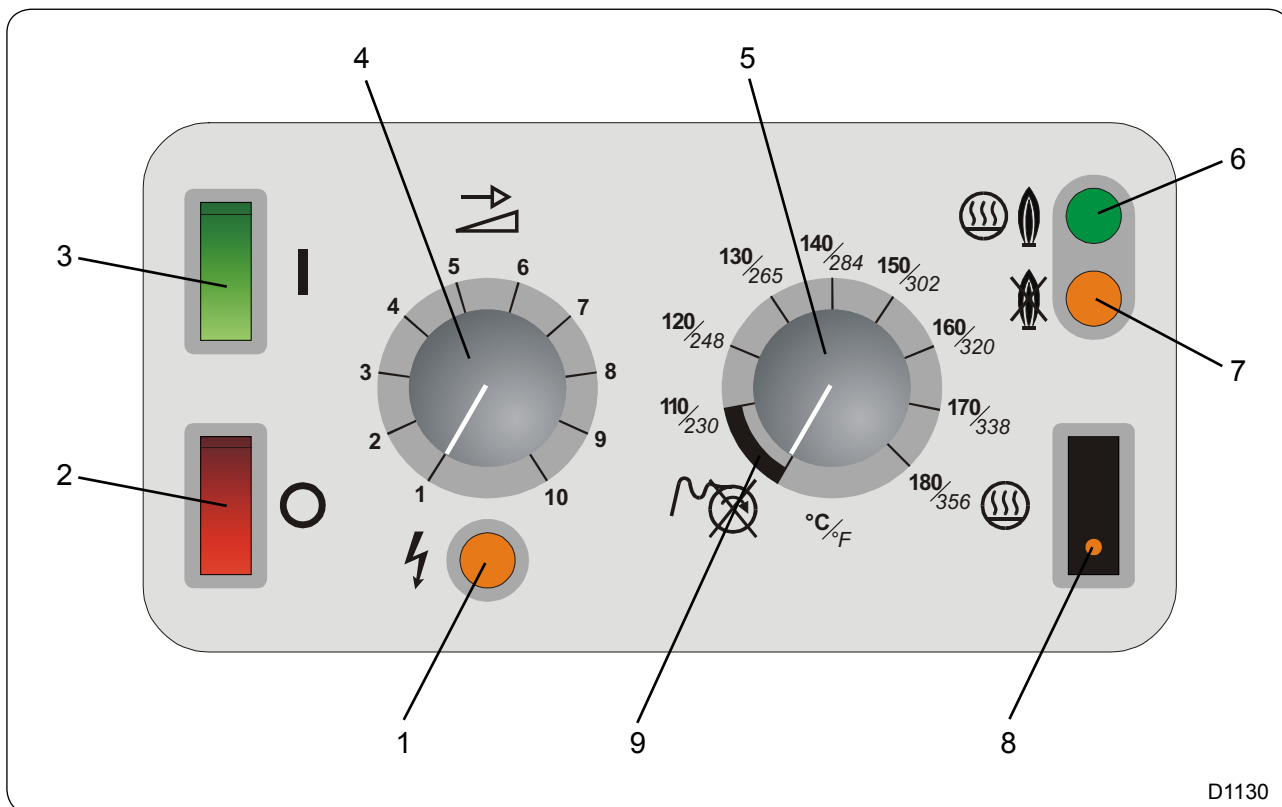
Placa descriptiva

For safety reasons use only original spare parts.			
TYPE : _____		 Qn (HI) : ____ kW G ____ mbar Mn/Vn : ____ / ____ Type : _____ G20 - ____ mbar G25 - ____ mbar G30 - ____ mbar G31 - ____ mbar η : _____ P. max. : ____ kPa	
SERIAL N° : _____			
QC N° : _____			
PROD. N° : _____			
CAPACITY : ____ l ; ____ kg			
P. MAX. : ____ W			
(M) ____ kW ISOL. CLAS : ____			
____ W			
____ V ~ ____ Hz			
____ A			
CE _____ IP 4		Date : ____ / ____ / ____	
 32101842		ELECTROLUX LAUNDRY SYSTEMS FRANCE 10430 Rosières-près-Troyes FRANCE Made in FRANCE	

01103032	1004	3	2
Instrucciones	Fecha	Página	

La presente página se deja voluntariamente en blanco.

Pupitre de mando estándar



D1130

1. Piloto "**presencia tension**"
2. Interruptor "**parada**"
3. Interruptor "**marcha general**"
4. Potenciómetro de "**ajuste de velocidad de planchado**"
5. Termostato "**selección temperatura de planchado**"
6. Piloto "**calefacion**" en funcionamiento
7. Piloto "**fallo encendedor**" calefacion gas
8. Interruptor "**marcha/parada**" calefacion con piloto marcha
9. Zona "**parada automática**"

01103032	1004	2	3
Instrucciones	Fecha	Página	

Puesta en marcha de la máquina con el pupitre estándar

- Poner el interruptor general de la caja izquierda en la posición I (ON), el piloto (1) presencia tensión se enciende.
- Poner el potenciómetro (4) en la velocidad mínima.
- Ajustar el termostato (5) en la temperatura solicitada. La temperatura normal de planchado es de unos 180°C para el algodón.
- Pulsar el botón (3) "**marcha general**".

El cilindro y las bandas de planchado giran.

El ventilador funciona y extrae el aire de la máquina hacia el exterior del edificio.

- Accionar el interruptor (8) "**marcha calefacción**". El piloto de calefacción (6) se enciende. La subida de temperatura se alcanza al cabo de 12mm aproximadamente para una temperatura de 180°C. El piloto de calefacción (6) se apaga cuando la temperatura de planchado está alcanzada.
- Verificar el funcionamiento de la barra de seguridad manual. Cuando se empuja, la máquina debe pararse.
Para reanudar, poner en marcha la máquina con el botón (3) "**marcha general**".
- Ajustar el potenciómetro (4) a una velocidad media y empezar el planchado.
- Ajustar la velocidad del planchado en función del textil y del porcentaje de humedad de la ropa.
- En caso de puesta en seguridad de la rampa gas, el indicador luminoso (6) se apaga y el indicador luminoso (7) se enciende (para reanudar accionar el interruptor parada calentamiento y después marcha calentamiento (8)).

01103032	1004	3	3
Instrucciones	Fecha	Página	

3. Modo de empleo

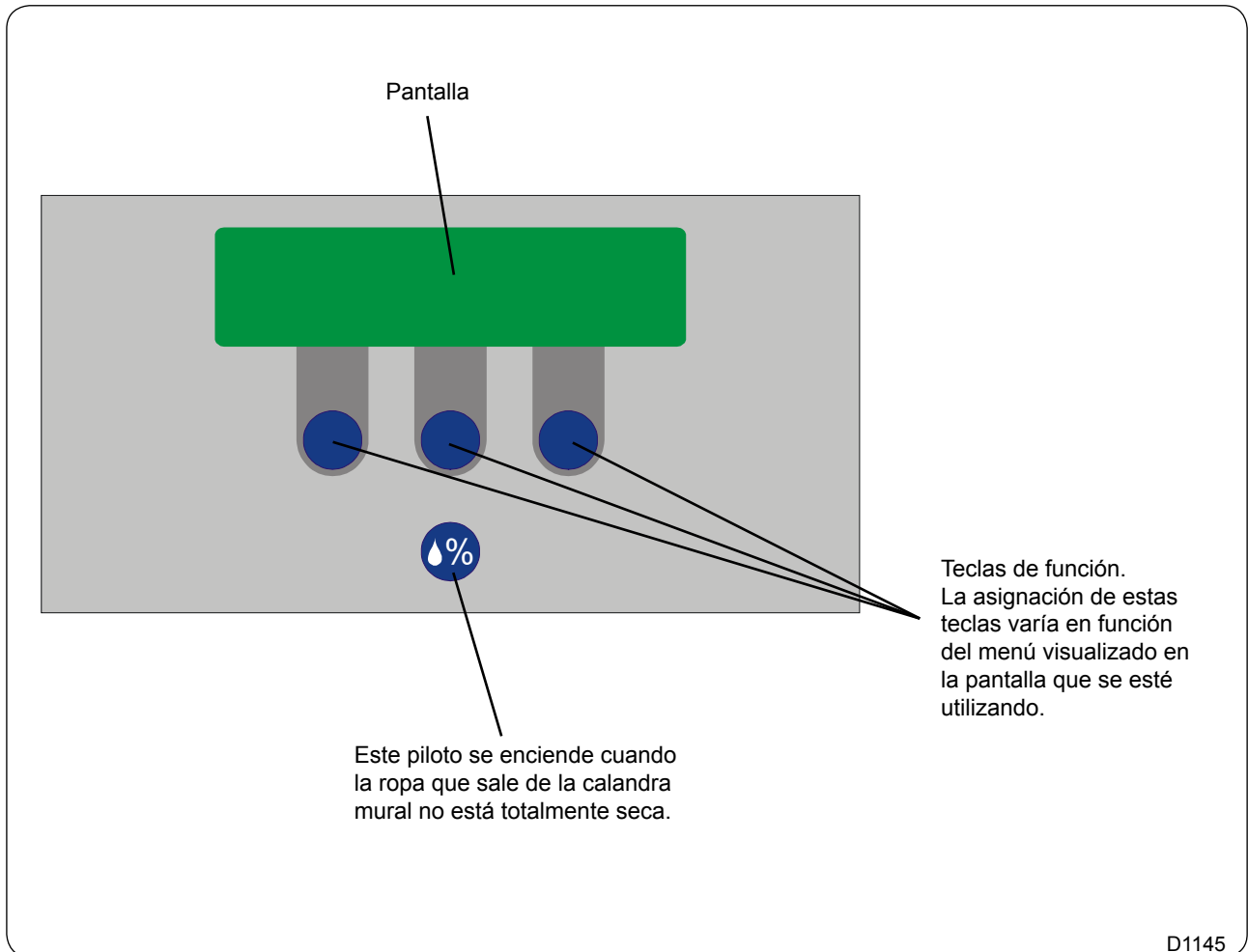
INSTRUCCIONES DE UTILIZACION

Parada de la máquina con el pupitre estándar

- Para obtener una larga vida de la máquina y de sus componentes, utilizar el procedimiento siguiente para parar el calentamiento.
- Accionar el interruptor (6) "**parada calentamiento**", su piloto se apaga. El piloto de "**calentamiento**" (8) también se apaga.
- Posicionar el botón de ajuste de la temperatura al mínimo.
- Continuar colocando ropa húmeda hasta que la temperatura del cilindro ya no garantice un secado correcto.
- La máquina se para automáticamente en cuanto la temperatura esté lo suficientemente baja.
- Poner el interruptor general que se encuentra en la caja izquierda en la posición O (OFF).

ATENCIÓN : Es posible parar la máquina en cualquier momento pulsando el "**pulsador parada**" (2), en este caso una elevada temperatura del cilindro de planchado puede dañar las bandas.

Pupitre de mando DIAMMS

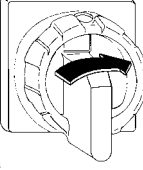
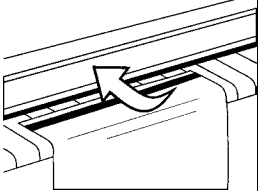
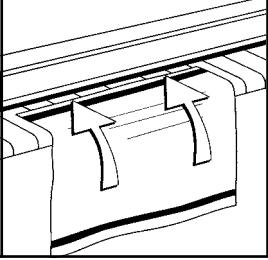
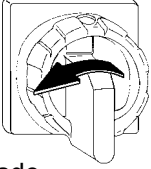


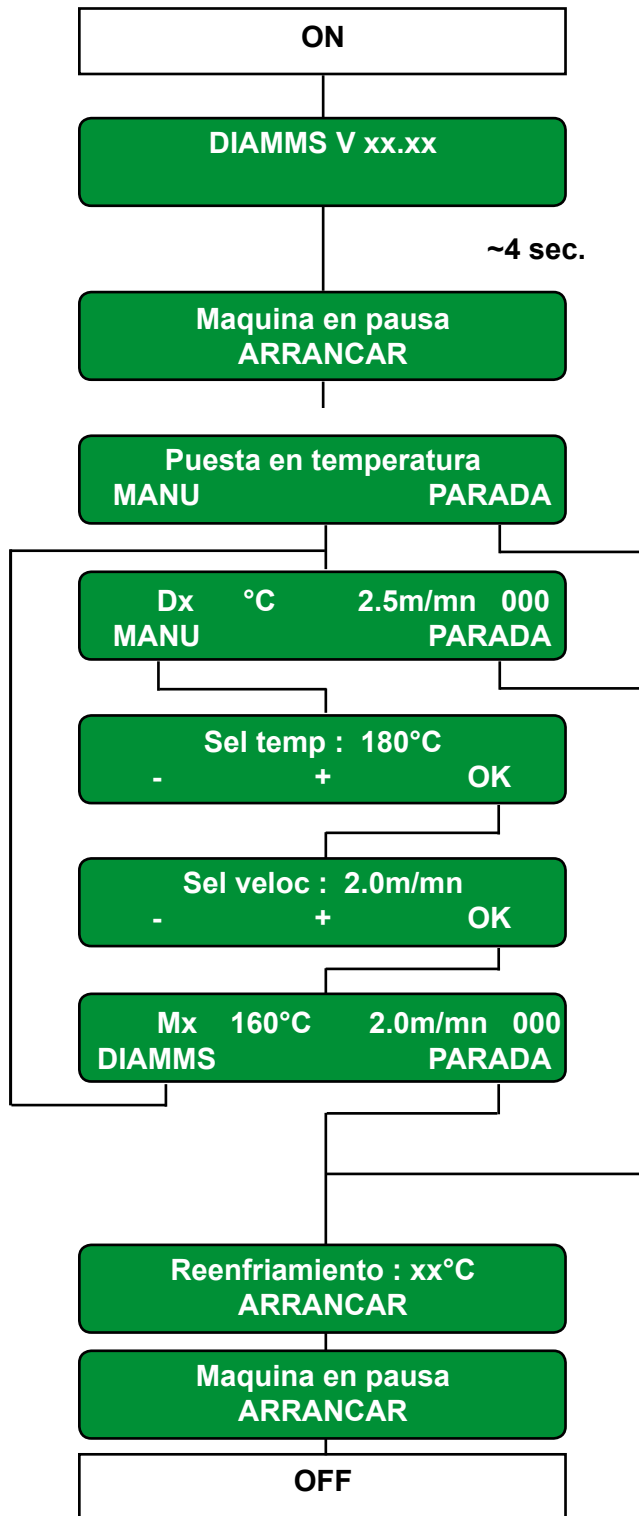
01103032	1004	5	3
Instrucciones	Fecha	Página	

3. Modo de empleo

INSTRUCCIONES DE UTILIZACION

Modo de empleo simplificado de la calandra mural

<h1>1</h1>	<p>Accione el interruptor general, abra el grifo de gas o la válvula de vapor.</p> 	<p>Espere a que aparezca el siguiente mensaje y pulse la tecla central.</p> <p>Maquina en pausa ARRANCAR</p>	<p>Durante el arranque, la máquina se ajusta en modo automático. Ya puede pasar sábanas.</p> <p>Dx °C 2.5m/mn 000 MANU PARADA</p>
<h1>2</h1>	<p>Modo Manual: Ajuste la temperatura de consigna al valor deseado mediante las teclas (-) o (+) y pulse OK.</p> <p>Sel temp: 180°C - + OK</p>	<p>Modo Manual: Ajuste la velocidad de planchado al valor deseado mediante las teclas (-) o (+) y pulse OK.</p> <p>Sel veloc: 2.0 m/mn - + OK</p>	
<h1>3</h1>	<p>Seguridad: al accionar el protector móvil de seguridad (seguridad manos) la máquina se ha de parar. Comprobar a diario el funcionamiento de este protector.</p> 	<p>Planchado: Colocar las piezas de ropa por planchar en la mesa de entrada.</p> <p>Error Encendido de gas</p>	
<h1>4</h1>	<p>Defecto de encendido del calentador de gas : Este mensaje permanece intermitente más de 30 segundos si ocurre un defecto durante el encendido de la rampa de gas.</p>		
<h1>5</h1>	<p>Parada de la máquina: Pulse una tecla para regresar a la pantalla "Modo selección" y pulse PARADA. No utilizar la función doblado durante la fase de enfriamiento. Deje enfriar la máquina hasta que desaparezca el mensaje siguiente. En caso de emergencia, una presión en la barra de seguridad de manos detiene la máquina.</p> <p>Reenfriamiento: xx°C ARRANCAR</p>	<p>Ponga el interruptor general en posición de apagado, cierre el grifo de gas o la válvula de vapor.</p> 	

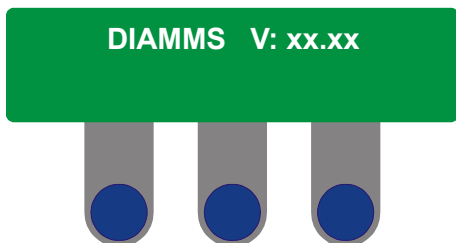


01103032	1004	7	3
Instrucciones	Fecha	Página	

3. Modo de empleo

INSTRUCCIONES DE UTILIZACION

Puesta en marcha de la máquina con el pupitre DIAMMS



Pantalla de inicialización

Poner la máquina bajo tensión mediante su interruptor general. Durante la puesta bajo tensión, la pantalla muestra durante 4 segundos el número de la versión del software.



Mensaje de advertencia "Parada de emergencia"

Si la pantalla muestra este mensaje, verifique si el botón de parada de emergencia está accionado.



Rearme el botón de parada de emergencia y valide pulsando la tecla central.

En todo caso, retorno al menú precedente.



Acceso al menú de arranque

Ahora, la máquina le invita a pulsar la tecla central para salir del modo de espera con miras a visualizar los menús desplegados y elegir modos de funcionamiento de la máquina.

01103032	1004	8	3
Instrucciones	Fecha	Página	



Puesta en temperatura

Desde el arranque de la máquina, se proporciona la orden de calentamiento. La temperatura del cilindro aumenta.

Por defecto, la máquina se ajusta en modo automático.

La pantalla de servicio aparece en cuanto introduce las sábanas, o en cuanto se alcanza la temperatura.

Modo de enfriamiento



Modo de enfriamiento

Cuando se solicita la función **STOP** durante el funcionamiento, la máquina pasa al modo de espera y se interrumpe el calentamiento.

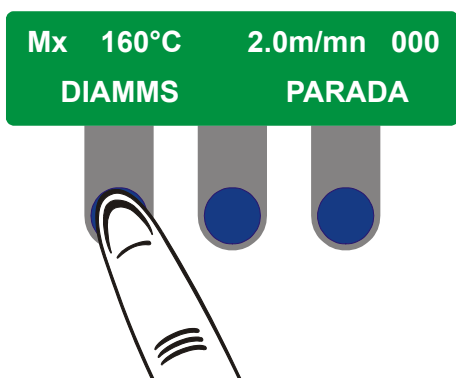
La pantalla queda en este modo mientras que la temperatura del cilindro sea superior a 100°C (212°F).

Después, la pantalla muestra el mensaje siguiente.



Ahora, puede apagar la máquina.

Modo automático



Selección del modo Automático

Durante el arranque, la máquina se ajusta en modo automático por defecto. Sin embargo, puede pasar a modo manual en cualquier momento.

La «M» en la esquina superior izquierda indica que se encuentra en modo manual. Basta con pulsar una vez la tecla «DIAMMS» para regresar al modo automático.

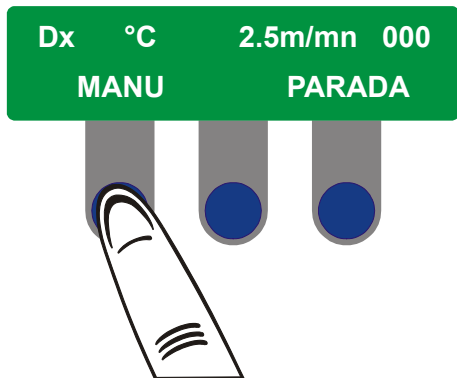
Cada cambio del modo manual al modo automático pone el contador de sábanas en cero.

01103032	1004	9	3
Instrucciones	Fecha	Página	

3. Modo de empleo

INSTRUCCIONES DE UTILIZACION

Modo manual

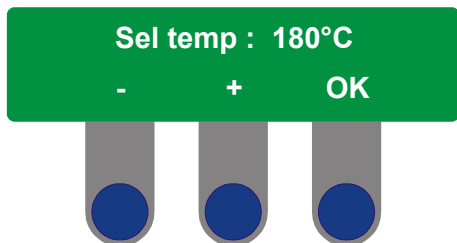


Selección del Modo Manual

Si pulsa **MANU**, pasará al modo manual.

En este modo, usted elige en los menús siguientes la temperatura y la velocidad de planchado que desea aplicar para utilizar la máquina.

Cada cambio del modo manual al modo automático pone el contador de sábanas en cero.



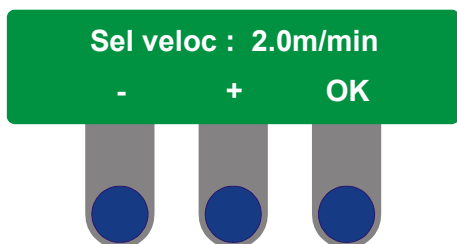
Temperatura de consigna

La pantalla pide ahora que se elija la temperatura de regulación para el planchado.

Se puede ajustar la temperatura de planchado de 5 en 5 grados centígrados (o de 9 en 9 grados Fahrenheit) por presión.

Pulse **OK** para validar la temperatura.

Nota: si pide una temperatura inferior a 120°C (248°F), la pantalla muestra un signo (-) para indicar que el calentamiento está interrumpido y para que la máquina pueda funcionar sin calentamiento.



Velocidad de planchado

La pantalla pide ahora que se elija la velocidad de planchado.

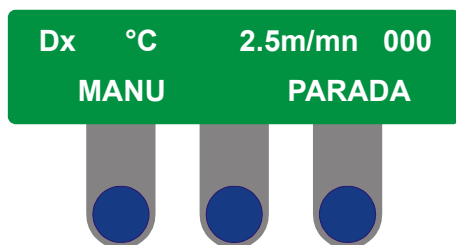
La velocidad de planchado se ajusta a un valor comprendido entre un valor mínimo y un valor máximo definidos en el Modo Setting. Se puede modificar el ajuste de 1/10 en 1/10 de metro (o de 3/10 en 3/10 de pulgada) por presión.

Pulse **OK** para validar la velocidad de planchado.

Anote que las velocidades mínimas y máximas de planchado dependen de los parámetros de ajuste del convertidor.

01103032	1004	10	3
Instrucciones	Fecha	Página	

Pantalla de servicio en modo automático



Pantalla de servicio en Modo automático

La pantalla muestra en la primera línea los valores vinculados a la utilización actual de la máquina.

- La «D» significa que se encuentra en modo automático (**DIAMMS**).

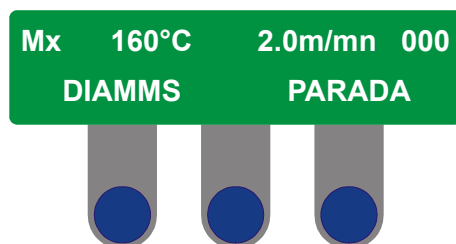
Los dos siguientes valores indican:

- La velocidad de planchado.
- El valor del contador de sábanas.

En modo automático (**DIAMMS**), la temperatura del cilindro no se visualiza. Es administrada por la máquina. Sólo la indicación intermitente «°C» está presente.

La segunda línea muestra los mandos disponibles desde los botones del plastron.

Pantalla de servicio en modo manual



Pantalla de servicio en modo Manual

La pantalla muestra en la primera línea los valores vinculados a la utilización actual de la máquina.

- La «M» significa que se encuentra en modo manual.

Los siguientes tres valores indican:

- La temperatura actual del cilindro.
- La velocidad de planchado.
- El valor del contador de sábanas.

Se visualiza diferentes indicaciones de la temperatura del cilindro de planchado:

- La "T" intermitente indica que se está calentando la máquina.
- El signo (-) después de la "T" indica que la temperatura del cilindro es inferior a 100°C (212°F).
- La temperatura corriente aparece cuando la temperatura del cilindro está comprendida entre 101°C y 245°C (213°F y 470°F). Nota: los valores 101-245°C son temperaturas mínimas y máximas de visualización del programador electrónico. La temperatura máxima de planchado no puede alcanzar los 245°C (470°F), un termostato de seguridad interrumpe automáticamente el calentamiento antes de alcanzar este valor.
- El signo (+) después de la "T" indica que la temperatura del cilindro es superior a 245°C (470°F).

La segunda línea muestra los mandos disponibles desde los botones del plastron.

01103032	0411	11	3
Instrucciones	Fecha	Página	

3. Modo de empleo

INSTRUCCIONES DE UTILIZACION

Parada de la máquina con el pupitre DIAMMS

Para conseguir que su máquina y sus componentes duren mucho, utilizar las siguientes consignas para parar el calentamiento.

- Utilice la función **STOP** del tablero de mando para parar la máquina.
- Cuando la pantalla indique **Máquina en pausa/Arrancar**, ponga el interruptor general en posición "OFF".
- Cierre el grifo de llegada de gas.

Puede parar la máquina en cualquier momento, pulsando el interruptor parada máquina, pero no olvide que una temperatura elevada del cilindro de planchado parado, superior a los 120°C, puede dañar las bandas.

01103032	1004	12	3
Instrucciones	Fecha	Página	

Instrucciones complementarias para la puesta en marcha de una máquina de calentamiento de gas

El encendido de la rampa de gas está desfasada 30 segundos después de la orden de puesta en marcha para permitir la pre-ventilación de la cámara de combustión.

La máquina está lista para ser utilizada tras la desaparición del mensaje :
"Error Encendido de gas".

El ruido en el momento del interencendido no es una explosión sino un fenómeno normal.

Instrucciones complementarias para la puesta en marcha de una máquina de calentamiento eléctrico

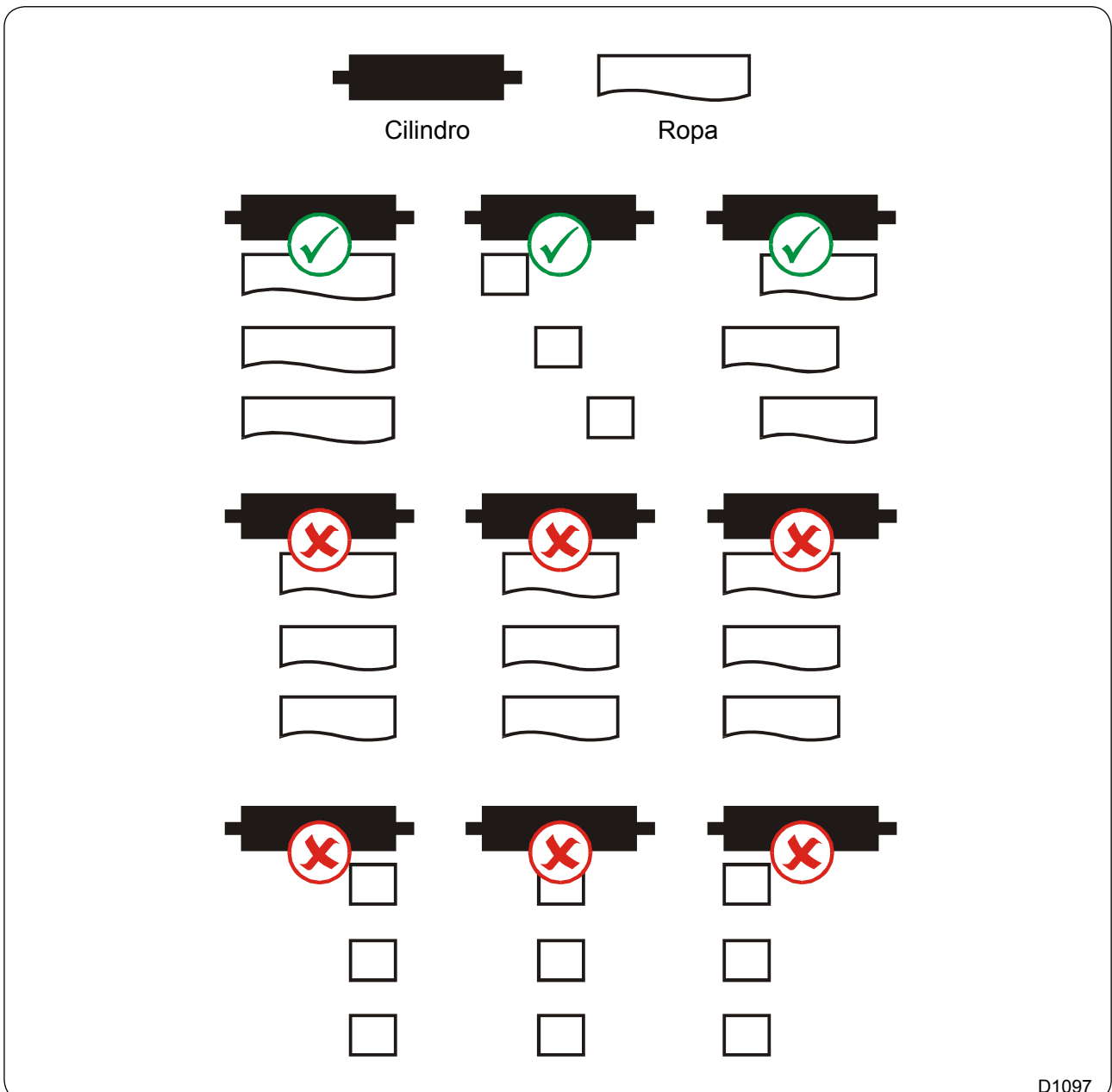
La temperatura corriente de planchado se sitúa entre 150 y 180 °C. No hay mas que ajustar el termostato electronico sobre la temperatura requerida.

En modo automático, la temperatura de planchado es definida y administrada por la máquina.

Instrucciones complementarias para la optimización de una calandra mural

De tener que planchar sábanas pequeñas o pequeñas piezas de ropa, pasarlas de frente sobre todo el ancho del cilindro calentador para facilitar la regulación correcta de la temperatura del cilindro.

De manera general, hay que utilizar siempre la totalidad del cilindro (1). Sea pasar las piezas de ropa de frente (2), sea planchar en alternado (3) lo que permite utilizar la mayor cantidad de las calorías disponibles en la superficie del cilindro. De hacerlo así, se suelen paliar los inconvenientes de las regulaciones intempestivas generadas por el uso parcial del cilindro.



01103032	1004	14	3
Instrucciones	Fecha	Página	

Precauciones de uso

Para poder utilizar su calandra de manera óptima, conviene respetar algunos consejos de uso, es decir :

En modo manual

- Durante el funcionamiento, evitar las temperaturas demasiado bajas o mal adaptadas debidas a :
 - una velocidad demasiado importante con textiles que contengan demasiada humedad: defectos de deslizamiento sobre las partes metálicas.
 - una utilización incorrecta de la superficie del cilindro : zonas de sobrecalentamiento (cuidado en particular con el riesgo de deformación de las sábanas poliester/algodón estabilizadas en general 200 °C).
- Comenzar el planchado en cuanto desaparezca el mensaje : **«Puesta en temperatura»**.
- Comprobar que la ropa tolera el planchado y verificar la temperatura con la que conviene plancharla.

La productividad y la calidad del planchado dependen de la calidad del lavado; verificar que se cumplen los correspondientes requisitos.

- Para conseguir la mejor calidad de planchado, le aconsejamos , si es posible, introduzca las prendas (toallas, sábanas, etc.) por el dobladillo, con la costura hacia arriba.
- Introducir con cuidado la pieza por planchar puesto que resulta imposible sacar una prenda mal introducida.
- No planchar las prendas dobladas en cuatro, puesto que, de ser así, no resultaría posible conseguir la calidad de secado/planchado/doblado que puede esperar de su máquina, debido al espesor demasiado importante.
- Si fuere posible, utilizar toda la anchura de planchado de la calandra mural.

01103032	1004	15	3
Instrucciones	Fecha	Página	

3. Modo de empleo

INSTRUCCIONES DE UTILIZACION

A evitar

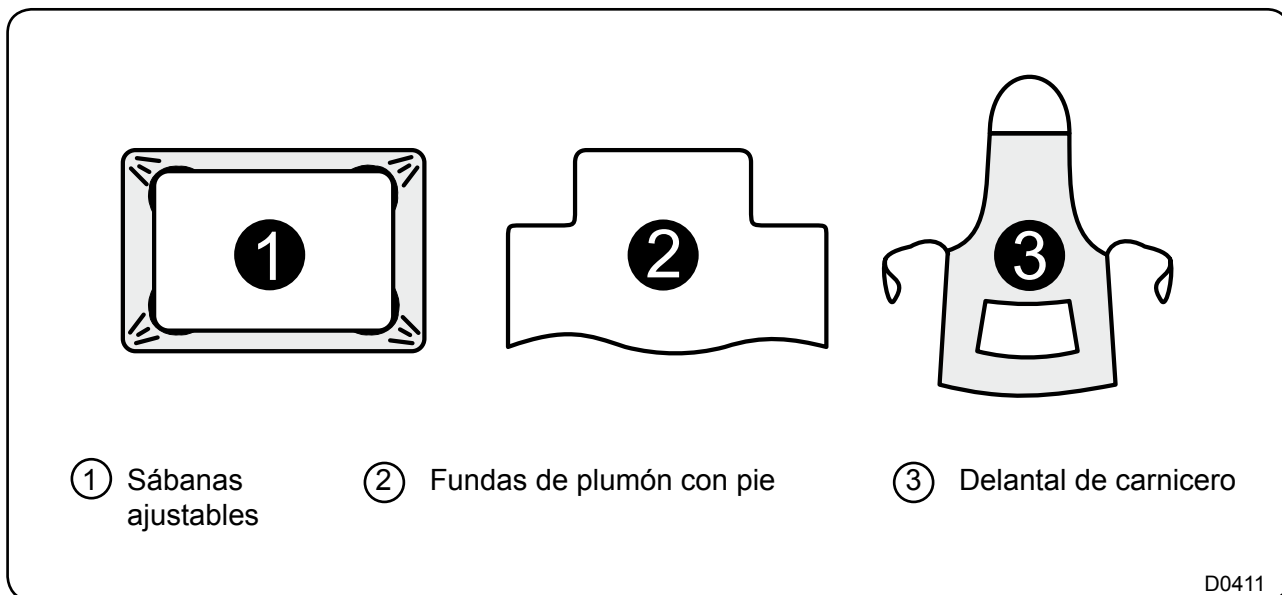
- Procurar que el ancho de ropa no supere el ancho útil de la máquina.
- Sábanas no adaptadas a la anchura de la máquina, utilización parcial del cilindro.
- No plancha mantas.

No recomendado

- Sábanas de poliéster/algodón desgastadas (ausencia de algodón): defecto de aspecto en el doblado final, alta electricidad estática.
- Sábanas de algodón o lino > 200 g/m² y de gran dimensión.

Precauciones

- Desplegar las sábanas grandes antes de introducir.
- Evitar planchar sábanas deterioradas, rotas o agujereadas puesto que existen riesgos de que se enganchen, con la correspondiente incidencia en la medición y el doblado longitudinal.
- Respetar las dimensiones mínimas y máximas de las piezas por planchar.



	Hules	Sábanas ajustables	Fundas de plumón	Delantal de carnicero	Textiles < 200 g/m ²	Textiles > 200 g/m ²
Calandra mural	🌲	🌲	🌲	○	🌲	○



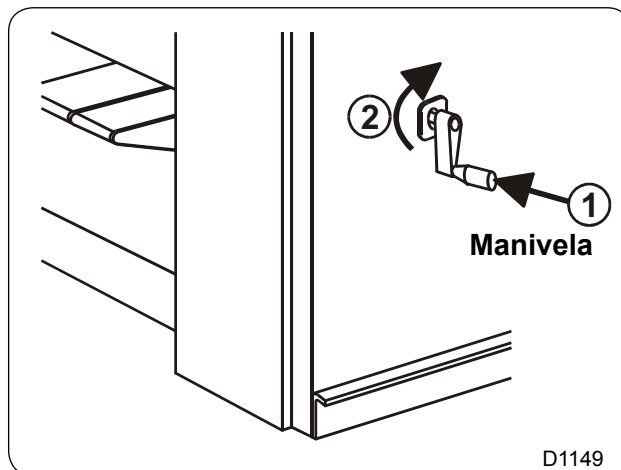
○ Tomar precauciones

✖ A evitar

Utilización de la manivela

La calandra mural va equipada con una manivela.

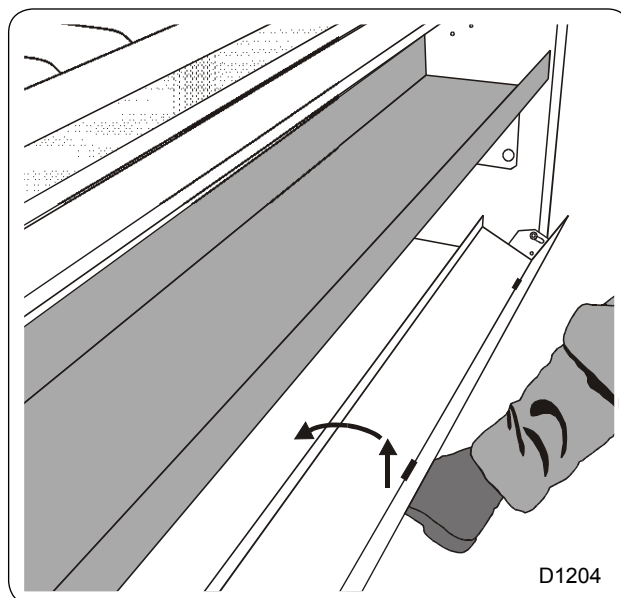
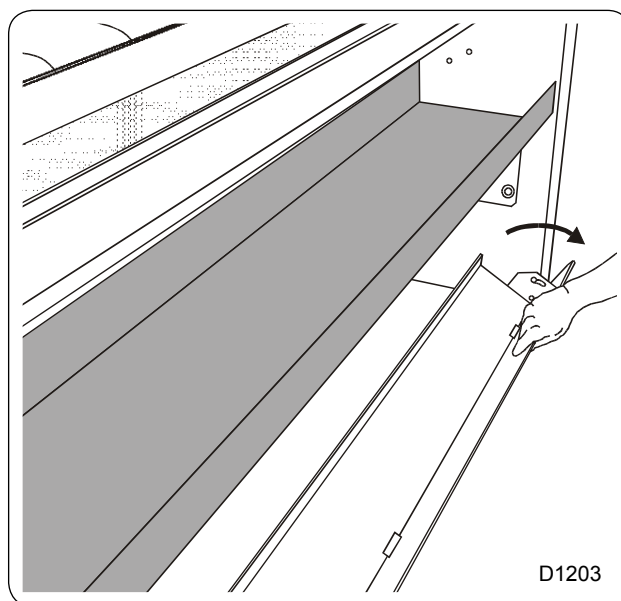
Es muy útil para evacuar la ropa en caso de corte de corriente durante el planchado; o cuando la temperatura de planchado es demasiado elevada, permite introducir una pieza de ropa húmeda para proteger las bandas de planchado.



Utilización del recipiente de introducción basculante

La calandra mural está equipada de un recipiente de introducción basculante. Éste es muy útil para colgar las piezas de ropa grandes con el fin de facilitar la introducción de la ropa y facilitar su desarrugado manual.

Para facilitar su apertura, es necesario levantarlo ligeramente antes de hacerlo girar.

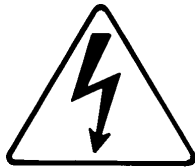


01103032	1004	17	3
Instrucciones	Fecha	Página	

3. Modo de empleo

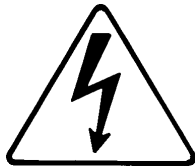
INSTRUCCIONES DE UTILIZACION

La presente página se deja voluntariamente en blanco.



ATENCION

Cortar la alimentación eléctrica de la máquina antes de proceder a cualquier intervención de reparación o de mantenimiento.



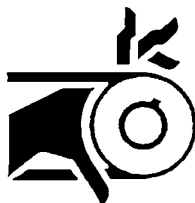
ATENCION

Antes de utilizar, conectar la máquina con una toma de tierra eficaz y conforme a las normas vigentes.



ATENCION

Dentro de la máquina existen mecanismos peligrosos capaces de provocar graves heridas. Antes de intervenir en la máquina, cumplir todas las consignas de SEGURIDAD. Volver a montar los cárteres de protección después de cada intervención.



ATENCION

Para su seguridad, no utilice nunca la máquina sin los cárteres de protección

01103032	1004	2	4
Instrucciones	Fecha	Página	

4. Seguridad

INSTRUCCIONES DE UTILIZACION



ATENCIÓN

Después de servir, el cilindro de planchado puede alcanzar cerca de los 200 °C. (392 °F.) y provocar graves quemaduras al tocarlo. Dejarlo enfriar antes de proceder a cualquier intervención de reparación o de mantenimiento.



SEGURIDAD

Nunca planche si no funciona el protector móvil de seguridad (barra de seguridad manos) .



IMPORTANTE

Para un funcionamiento óptimo de la máquina (calentamiento de gas, tarjetas electrónicas, etc), controle que la temperatura ambiente no baje por debajo de 15°C.

Las intervenciones de reparación o de mantenimiento han de ser realizadas por personal capacitado.

Nunca utilizar ropa con vuelo durante el trabajo (mangas largas, corbatas, bufandas, fulares, etc.).

Antes de intervenir sobre la máquina, desconectar todas las fuentes energéticas y dejar enfriar el cilindro de planchado.


Para limpiar la máquina y a fin de evitar cualquier riesgo de incendio o explosión, no utilizar nunca productos inflamables.


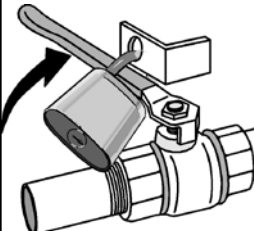
Si percibe algún olor a gas, corte la llegada de gases, abra las ventanas, no active ningún interruptor y avise al servicio de mantenimiento.

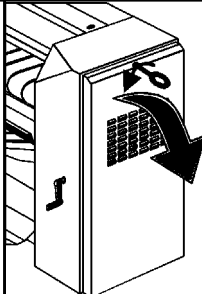

La evacuación de los vahos de una calandra mural de calentamiento de gas, nunca ha de conectarse en la misma evacuación que una máquina de calentamiento gas y una máquina de limpiado en seco o demás máquinas de mismo tipo.


Procesos de consignación

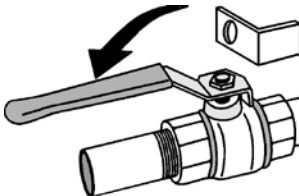
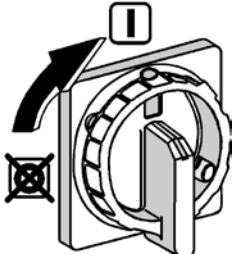
El encarte rojo que figura al principio de la presente guía recoge de manera esquemática el procedimiento de consignación siguiente. Se lo desea, puede desprender el cartel y colocarlo cerca de la máquina a fin de recordar al personal de mantenimiento cuáles son las consignas de seguridad

<h1>1</h1>	 <p>Previamente a cualquier intervención de reparación o mantenimiento en la máquina, cumpla de manera imperativa los puntos 2-3 y 4</p>
------------	---

<h1>2</h1>	 <p>Colocar el interruptor general en parada y bloquear el agarrador con un candado en uno de los tres agujeros previstos al efecto</p>	 <p>Colocar las válvulas de cierre de las demás energías (vapor, gas, fluido térmico, aire comprimido) en Parada y bloquear las correspondientes manillas con un candado.</p>
------------	---	--

<h1>3</h1>	 <p>Abrir los protectores fijos (cárteres, puertas) con la llave prevista o una herramienta especializada.</p>	 <p>Efectuar el mantenimiento</p>
------------	---	---

 <p>Volver a cerrar y bloquear los protectores fijos con el mayor cuidado.</p>

<h1>4</h1>	  <p>Desbloquear las válvulas de cierre así como el interruptor general.</p>
------------	--

01103032	1004	4	4
Instrucciones	Fecha	Página	

4. Seguridad

INSTRUCCIONES DE UTILIZACION

Organos de seguridad

Seguridad de introducción

El espacio situado entre la trampilla de seguridad de introducción y las bandas de arrastre no permite que pasen los dedos. En cuanto empujada la trampilla, la máquina se para automáticamente.

Protección de los motores

Los motores están protegidos contra las sobrecargas :

- por disyuntores magneto-térmicos y
- por el variador electrónico para el movimiento

Volver a poner la máquina en marcha

Cuando la máquina se detenga, haya un corte de electricidad, una parada de urgencia, una acción en la seguridad de colocación, será posible renudar el funcionamiento de la máquina:

- en el caso de una máquina con un pupitre estándar, únicamente tras pulsar el botón verde del tablero de mando;
- en el caso de una máquina con un pupitre DIAMMS, sólo tras pulsar una de las teclas del tablero de mando.

Calentamiento gas

El encendido de la rampa de gas y el control de la llama se realizan gracias a una caja electrónica la cual proporciona una seguridad total en caso de que tire mal la chimenea o que se corte la llegada de gas, por ejemplo.

De tener un pupitre DIAMMS, un mensaje parpadeante en el tablero de mando indica que el sistema está en seguridad.

De tener un pupitre estándar, el piloto naranja indica que el sistema está en seguridad. Si parpadea, significa que la máquina está sobrecalentando.

Un presóstato conectado en la salida de los productos de combustión detiene el calentamiento de la máquina en caso de mala extracción.

Accesibilidad

Todos los cárteres son desmontables con una herramienta especializada.

Seguridad calentamiento

Se ha previsto en el plastron de mando un primer nivel de seguridad durante el arranque de la máquina.

En el caso de un pupitre DIAMMS, de no alcanzarse la temperatura al cabo de un tiempo predeterminado, la orden de calefacción se corta.

Asimismo, en el caso de un pupitre DIAMMS, el funcionamiento de la calefacción está condicionado por la rotación del cilindro. Si por cualquier razón el cilindro se detuviera, la calefacción de la máquina para.

Un termostato de seguridad, independiente de todo sistema electrónico, limita en todos los casos, la temperatura de calentamiento del cilindro de planchado (salvo para una máquina de calentamiento de vapor).

01103032	1004	5	4
Instrucciones	Fecha	Página	

Avería de sector

En el supuesto de que se produzca una avería de sector, conviene, si procede, sacar la pieza de ropa introducida, con la manivela. Si la temperatura es demasiado alta, es posible, siempre con la manivela, introducir una pieza de ropa húmeda para proteger las cintas de planchado.

01103032	1004	6	4
Instrucciones	Fecha	Página	

4. Seguridad

INSTRUCCIONES DE UTILIZACION



SEGURIDAD

Antes de utilizar, comprobar que estén colocados todos los cárteres de protección

Instrucciones complementarias para el funcionamiento

Comprobar diariamente que el protector móvil de seguridad (seguridad manos) funcione correctamente. Se debe parar la máquina se le acciona.

El visualizador del tablero de mando indica "Parada de emergencia/Pulsar un boton". Para reanudar el planchado, pulse una tecla.

Visualización de la temperatura de planchado

EL peto de mando va dotado de un visualizador electrónico para indicar la temperatura del cilindro de planchado en tiempo real.

Un rebasamiento de la temperatura visualizada con respecto a la temperatura seleccionada es normal. El fenómeno es debido a la inercia del calentamiento y no a cualquier disfuncionamiento de los aparatos de medición.

En modo automático, la gestión de la temperatura y de la velocidad es realizada por la máquina.

Riesgos de incendio

En caso de inicio de fuego en la máquina, se recomienda utilizar un extintor de CO₂.

Nota : en el caso de una máquina a calefacción gas, se **terminantemente prohibido** de intentar de apagar el fuego antes de cortar la válvula de llegada del gas previamente.

El cliente deberá conformarse al código del trabajo y a su proveedor de material de incendio que le entrega el certificado Q4.

Intervención

Cualquier intervención en la máquina debe ser efectuada por personal calificado y apto para realizar el trabajo requerido.

Controlar que se respeten las condiciones de seguridad en vigor en el país de destino.

01103032	1004	7	4
Instrucciones	Fecha	Página	

La presente página se deja voluntariamente en blanco.

01103032	1004	1	5
Instrucciones	Fecha	Página	

5. Resolución de los incidentes

INSTRUCCIONES DE UTILIZACION

Problema encontrado	Causa del problema	Solución
La ropa queda pegada sobre el cilindro	<p>Su ropa no está correctamente enjuagada</p> <p>Su ropa ha sido insuficientemente enjuagada.</p> <p>Controlar que las cintas despegadoras de la calandra estén intactas.</p> <p>Controlar la temperatura del cilindro.</p> <p>La ropa no fue suficientemente centrifugada.</p> <p>Su ropa está almidonada.</p>	<p>Verificar el aclarado con una solución al 1 % de fenoltaleína diluida en alcohol. Si el líquido incoloro torna al rosa en la ropa que sale de la lavadora, es que quedan detergentes.</p> <p>aumentar el número de aclarados, si es necesario, o disminuir las dosis de producto.</p> <p>Hay un riesgo de depósito de almidón en el cilindro.</p>
La ropa no sale seca de la calandra mural	<p>Su lavadora escurridora dispone de un escurrido inferior a 300G.</p> <p>Controlar la calidad de centrifugado de su lavadora.</p> <p>La velocidad de planchado es demasiado elevada.</p> <p>La temperatura de planchado es demasiado baja.</p> <p>La ropa que intenta planchar es demasiado gruesa.</p> <p>Controlar el funcionamiento del calentamiento.</p> <p>Controlar el funcionamiento y la limpieza del sistema de aspiración.</p> <p>Controlar el estado de las cintas de planchado (fibras cargadas de calcáreo o de detergentes).</p> <p>Controlar la presión del rodillo prensor sobre el cilindro de planchado.</p>	<p>Prevea un corto pre-secado en una secadora (5-10 min.).</p> <p>El índice de humedad residual de la ropa ha de ser de un 50 %.</p> <p>Reduzca la velocidad de planchado.</p>

Problema encontrado	Causa del problema	Solución
El calentamiento no funciona o funciona mal	<p>Controlar la preselección de la temperatura.</p> <p>Controle el termostato de seguridad.</p> <p>Controle si el plastron indica un recalentamiento o una temperatura elevada.</p> <p>Controle el sistema de detección de rotación del cilindro.</p> <p>Calentamiento gas Controlar la llegada del gas.</p> <p>Limpiar los filtros de los reductores de presión. Controlar el encendedor electrónico.</p> <p>Controlar la posición de los electrodos de encendido y de control de la llama.</p> <p>Verificar el funcionamiento de la electroválvula gas.</p> <p>La llama es amarilla.</p> <p>Calentamiento eléctrico Controlar los contactores calentamiento KM6, KM7 y KM8.</p> <p>Controlar las resistencias calentamiento.</p> <p>Controlar las conexiones de las resistencias.</p> <p>Controlar las fases.</p>	<p>Verifique las sondas del plastron.</p> <p>Controlar que el ventilador de aspiración de los vahos funcione y gire en el sentido correcto.</p> <p>Controlar que las admisiones de aire no estén obturadas.</p> <p>Verificar la chimenea de extracción de los productos de combustión.</p> <p>Verificar el calibrado de los inyectores.</p> <p>Limpiar los filtros de llegada de aire a la máquina.</p>

01103032	1004	3	5
Instrucciones	Fecha	Página	

5. Resolución de los incidentes

INSTRUCCIONES DE UTILIZACION

Problema encontrado	Causa del problema	Solución
La máquina sube demasiado en temperatura	<p>Controlar la sonda del sistema de regulación termostática</p> <p>Controlar el termostato midiendo la temperatura del cilindro con un termómetro.</p> <p>Controlar que el calzo de regulación esté en contacto con el cilindro.</p>	
La máquina se para de manera repentina	<p>Controlar la alimentación de la corriente eléctrica.</p> <p>Controlar los interruptores de la rejilla de seguridad manos S5 y S6.</p> <p>Controlar los motores movimiento y ventilación.</p> <p>Controlar los disyuntores.</p>	

Presencia de electricidad estática

- En lavandería se suelen utilizar cada vez más tejidos sintéticos. El bajo índice de humedad relativa a la salida de la centrifugadora permite unas altas velocidades de planchado, lo que provoca la presencia de electricidad estática nociva para el planchado de la ropa en la secadora.
- Cualquier roce genera electricidad estática. Recuerde la regla de plástico que restregábamos en el jerseys para atraer pedacitos de papel. Como las causas producen los mismos efectos, y como durante el planchado, se restriega la ropa, el roce sobre el cilindro de la máquina genera electricidad estática. Si se acumula demasiada electricidad estática, hay que disminuir el roce. Al efecto, es posible quitar la cinta de arrastra del rodillo prensor para disminuir la formación de electricidad estática.

01103032	1004	4	5
Instrucciones	Fecha	Página	

Coloración de la ropa

- El color marrón proviene de los residuos de los detergentes, desaparecerá durante la próxima colada.
- El color debido a una temperatura excesiva no se quita. Bajar la temperatura o aumentar la velocidad de planchado.
- La ropa tiene que estar bien aclarada para evitar se ponga amarilla y se ensucie el cilindro.
 - Controlar la calidad del agua de lavado (TH/TAC).
 - Controlar los ciclos de lavado y aclarado (ver incidentes de funcionamiento "fenolftaleína").
 - Controlar la incrustación de la ropa (índice de ceniza).

Las cintas de introducción no giran

- Este tipo de incidente es normal cuando sólo afecta a unas cuantas cintas. Cuando las piezas de ropa no se pueden introducir, conviene modificar la tensión de todas las cintas actuando sobre el reglaje de la mesa de introducción. Procure no tensar demasiado las cintas. La cinta ha de cesar de girar cuando se ejerce una presión con un dedo. Ha de reanudar la marcha cuando se libera la presión.

Instrucciones complementarias para la puesta en marcha de una máquina de calentamiento de gas.

El mensaje "**Error Encendido de gas**" aparece intermitentemente en la pantalla del visualizador durante 30 segundos para indicar que se está encendiendo la rampa de gas. Si este mensaje queda encendido más de este lapso de tiempo, es posible que haya un defecto de encendido, un defecto de apertura de la electroválvula de gas o que no haya gas. De repetirse el fenómeno con regularidad, parar la máquina y llamar a su reparador habitual.

Se consigue la subida de temperatura, al cabo de unos 12 minutos.

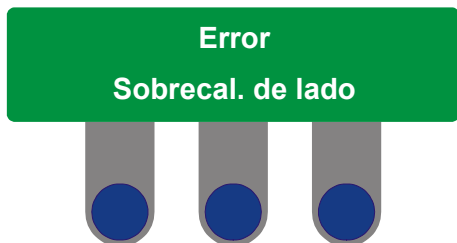
Nota: no olvidar abrir el grifo de parada en la línea de llegada de gas antes de empezar la puesta en marcha de la máquina y volver a cerrarlo después de utilizar.

01103032	1004	5	5
Instrucciones	Fecha	Página	

5. Resolución de los incidentes

INSTRUCCIONES DE UTILIZACION

Sobrecalentamiento lateral



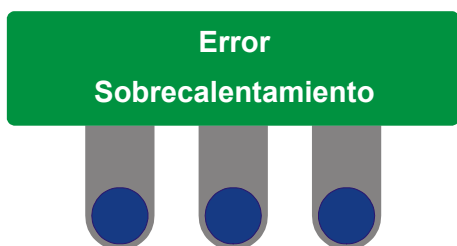
Sobrecalentamiento lateral (en caso de introducción demasiado al centro de la máquina)

En caso de sobrecalentamiento de uno o de los dos lados del cilindro debido a una utilización parcial de éste, la pantalla muestra alternadamente con la pantalla de servicio un mensaje intermitente.

Durante esta visualización intermitente, se interrumpe el calentamiento de la máquina.

Para seguir planchando, deje enfriar el cilindro hasta que desaparezca la visualización intermitente.

Sobrecalentamiento central



Sobrecalentamiento central (en caso de introducción de pequeñas piezas demasiado al centro de la máquina)

En caso de sobrecalentamiento en el centro del cilindro debido a una utilización lateral de éste, la pantalla muestra alternadamente con la pantalla de servicio un mensaje intermitente.

Durante esta visualización intermitente, se interrumpe el calentamiento de la máquina.

Para seguir planchando, deje enfriar el cilindro hasta que desaparezca la visualización intermitente.

01103032	1004	6	5
Instrucciones	Fecha	Página	

Defecto del convertidor



Mensaje "Error convertidor"

Si este mensaje aparece en la pantalla, el convertidor presenta un defecto. Remítase al manual del convertidor para solucionar el incidente.

Se podrá poner nuevamente en marcha la máquina sólo después de haber solucionado el incidente del convertidor.

Para reinicializar la máquina, pulse la tecla central.

Si la avería persiste, sírvase cortar y luego reenclavar la alimentación eléctrica con el interruptor general.

Defecto Parada de emergencia



Mensaje «Parada de emergencia - Verifique el botón»

Si la pantalla muestra este mensaje, se ha activado uno de los botones de parada de emergencia.

La máquina se pone en seguridad, el calentamiento se corta y el cilindro se para.

Verifique la motivación de esta pulsación y rearme luego el botón.

La pantalla debería ahora mostrarle este mensaje :



Ahora puede pulsar la tecla central del plastron para regresar al modo de utilización de la máquina.

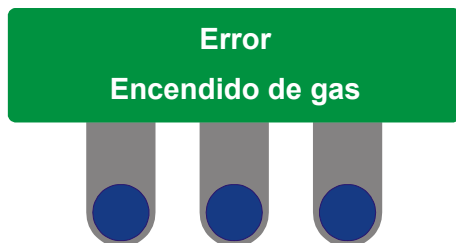
Si el rearme del botón no resuelve el problema, verifique los otros.

01103032	1004	7	5
Instrucciones	Fecha	Página	

5. Resolución de los incidentes

INSTRUCCIONES DE UTILIZACION

Defecto de encendido de la rampa de gas (únicamente máquinas de calentamiento de gas)



Mensaje "Anomalía de encendido de gas" (sólo en las máquinas con calentamiento de gas).

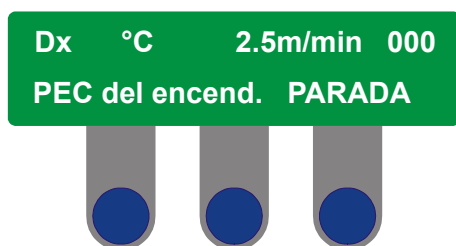
La pantalla muestra alternadamente con la pantalla de servicio este mensaje intermitente. Esto significa que se ha solicitado el encendido de las rampas de gas.

Si este mensaje queda visualizado más de 30 segundos, no se enciende la rampa de gas, se pone el sistema de calentamiento en seguridad y se interrumpe el calentamiento. Hacer un nuevo intento respetando el procedimiento de arranque.

Pulse una tecla para pasar al siguiente menú.

Tras un nuevo fracaso, verificar el funcionamiento de la calefacción de gas. Si la avería persiste, consultar con su servicio de postventa.

Reinicialización del encendedor (únicamente máquinas de calentamiento de gas)



Mensaje «PEC del encendedor»

La pantalla le pregunta si desea reinicializar el encendedor.

Pulse una de las dos teclas de la izquierda para rearmar el encendedor de gas.

Pulse la tecla «**PARADA**» para parar la máquina.

Defecto del sistema de calentamiento



Mensaje «Anomalía defecto de calentamiento»

La pantalla aparece si, al cabo de cierto tiempo (aproximadamente 20 minutos), la temperatura del cilindro sigue siendo inferior a 100°C.

Intente rearmar la máquina.

Si el problema persiste, consulte a su servicio de postventa.

01103032	1004	8	5
Instrucciones	Fecha	Página	

La presente página se deja voluntariamente en blanco.

01103032	0905	1	6
Instrucciones	Fecha	Página	

6. Mantenimiento

INSTRUCCIONES DE UTILIZACION

Mantenimiento preventivo

ATENCIÓN

CORTAR LAS ALIMENTACIONES DE LA MAQUINA ANTES DE EFECTUAR CUALQUIER INTERVENCION DE MANTENIMIENTO O DE REPARACION Y CERCIORARSE DE QUE EL CILINDRO ESTA FRIO.

DIARIAMENTE (8 h)

1. Controlar el funcionamiento de la barra de seguridad de manos.

SEMANALMENTE (40 h)

2. Limpiar las rejillas de ventilación de los motores.
3. Limpiar los separadores y el soporte termostato.
4. Quitar el polvo del exterior de la máquina.
- G. Limpiar el filtro de pelusas con aspiración.
- G. Limpiar el carter filtro con aspiración.

MENSUALMENTE (170 h)

5. Cerciorarse de que las cintas separadoras están intactas y cambiarlas si fuera necesario.

SEMESTRALMENTE (1000 h)

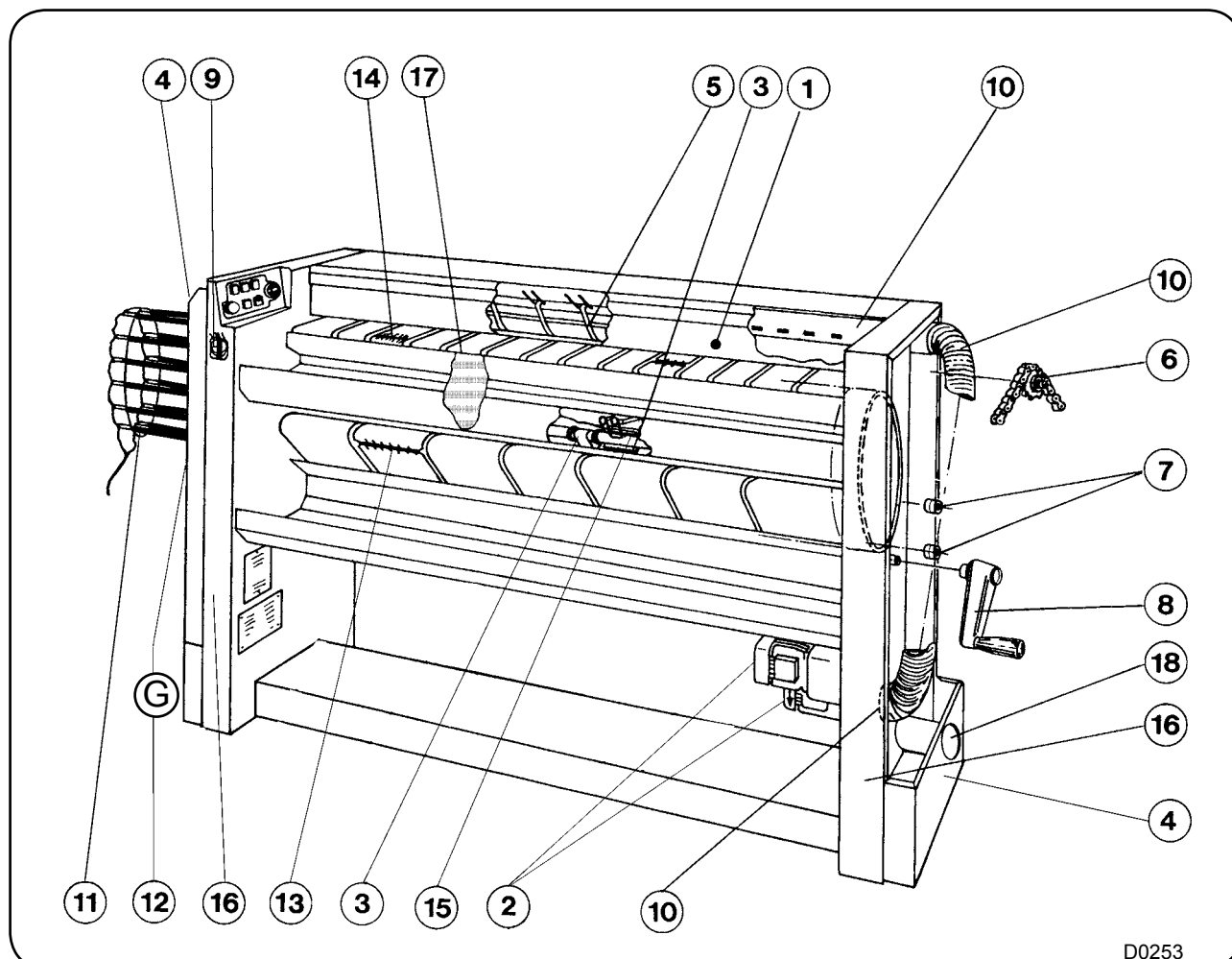
6. Engrasar ligeramente las cadenas (ver el cuadro de lubricación).
7. Limpiar y controlar los rodillos soporte cilindro.
8. Controlar el funcionamiento de la manivela.
9. Controlar el apriete de las conexiones eléctricas en la placa de bornes de alimentación.
10. Limpiar el conjunto del sistema de aspiración.
11. Controlar los elementos térmicos, los cables y las conexiones (en calentamiento eléctrico únicamente).
12. Limpiar los filtros gas (en calentamiento gas únicamente).
13. Controlar el estado de las bandas de planchado y las grapas.
14. Controlar las bandas de introducción, su accionamiento y las grapas.
15. Controlar el funcionamiento del termostato.
16. Quitar el polvo del interior de la máquina.

ANUALMENTE (2000 h)

- 17. Controlar si el cilindro está sucio y limpiarlo si fuera necesario.
- 18. Controlar y limpiar las tuberías exteriores.
- G. Limpiar el filtro de pelusas con aspiración.
- G. Limpiar el carter filtro con aspiración.
- G. Limpiar el interior de la rampa con aspiración.
- G. Verificar el aspecto de los juntas de las placas cerámicas y cambiarlos si necesario.

CADA TRES AÑOS (6000 h)

- G. Limpiar el filtro de pelusas con aspiración.
- G. Limpiar el carter filtro con aspiración.
- G. Limpiar las placas cerámicas con aspiración.
- G. Cambiar los juntas lana mineral alta temperatura.
- G. Verificar la estanquidad de los venturis.



01103032	0905	3	6
Instrucciones	Fecha	Página	

6. Mantenimiento

INSTRUCCIONES DE UTILIZACION



SEGURIDAD

Cualquier intervención para reparar una avería o de mantenimiento debe ser efectuada por una persona competente.



ATENCIÓN

Para que vuestra máquina os suministre un servicio óptimo, efectuar las consignas a intervalos regulares y con arreglo a la frecuencia de utilización.

Control de las cintas separadoras o del rodillo prensador:

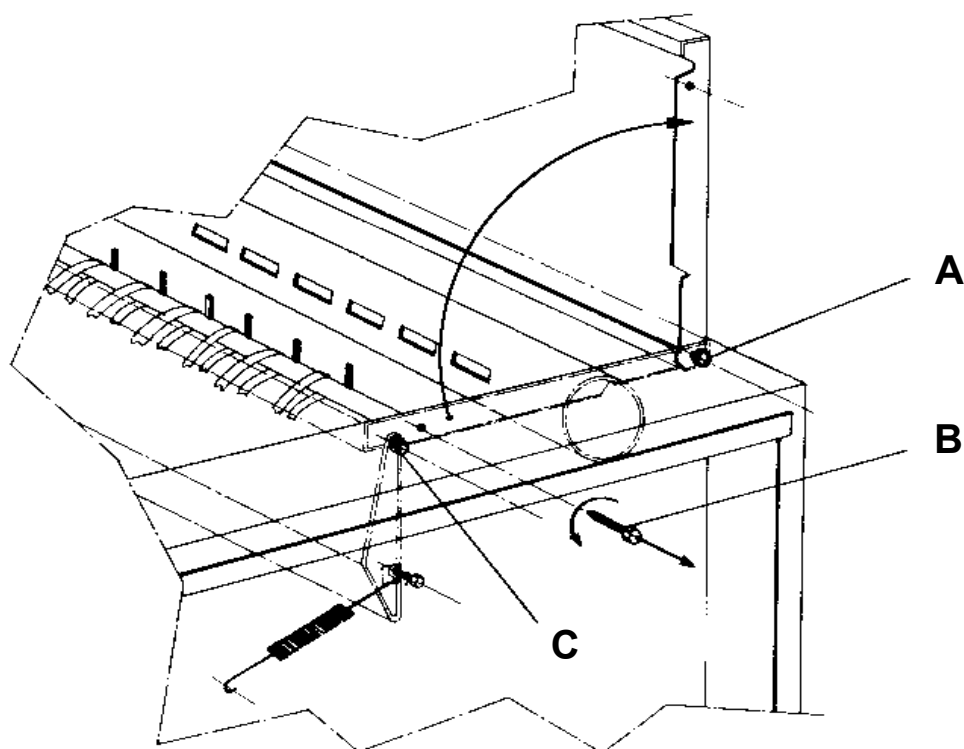
Para realizar esta operación es necesario levantar el cárter superior de la máquina.

Operar de la siguiente forma :

- Poner la máquina fuera de tensión.
- Desmontar los cárteres laterales con la llave.
- No tocar los tornillos (A) que sirven de articulación al cárter, un tornillo en cada caja.
- Desatornillar y retirar los tornillos (B). **Atención:** no tocar los tornillos (C) que se utilizan para la articulación de la barra de seguridad manual.

Ahora se puede levantar el cárter superior para acceder a los cordones separadores.

Después de la intervención, bajar el cárter superior, atornillar y apretar los tornillos y después montar los cárteres laterales.



01103032	1004	5	6
Instrucciones	Fecha	Página	

Sustitución de las cintas de planchado

- Quitar la cuba de introducción para acceder fácilmente a las cintas de planchado.
- Soltar ambas extremidades de la cinta por sustituir y grapar la extremidad de la antigua cinta con la extremidad de la nueva.
- Dar vuelta al cilindro con la manivela.
- Soltar las extremidades de la antigua y de la nueva cinta y grapar ambas extremidades de la nueva cinta
- Proceder de mismo modo para las demás cintas.
- Volver a montar la cuba de introducción.

ATENCIÓN

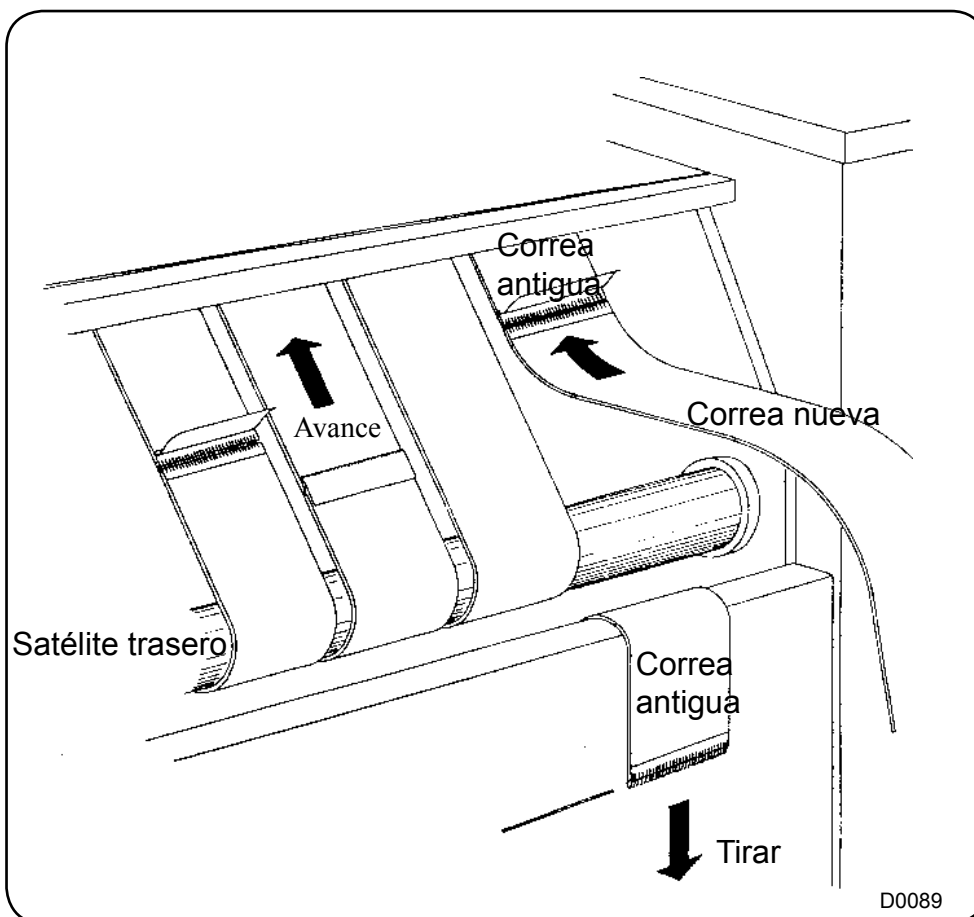


La tensión de las cintas de planchado fue efectuada en fábrica con la máquina caliente.

Nunca volver a tensar las cintas.

La tensión ha de ser la más baja posible (lo justo para permitir el arrastre) ; una tensión excesiva suele deteriorarlas rápidamente.

De tener que realizar un reglaje o una sustitución, tenga presentes estas observaciones.



01103032	1004	6	6
Instrucciones	Fecha	Página	

Motores :

Motor ventilador engrasado a vida.
Motor movimiento engrasado a vida.

Cojinetes :

Engrasados a vida.

Regulación :

Cerciorarse de que la zapata del sistema de regulación termostática y de seguridad siempre está limpia y en contacto con el cilindro.

Calentamiento gas :

Verificación anual del correcto funcionamiento del quemador de gas (desmontaje y soplado).
Verificación y limpieza periódica del filtro de pelusa.

Cilindro :

El mantenimiento del cilindro debe efectuarse muy cuidadosamente para que el planchado sea fácil y de buena calidad.

Se deberán retirar los depósitos de jabón o de caliza a partir del momento en que perjudiquen la calidad del planchado.

Se recomienda la utilización de tela esmeril MUY FINA UNICAMENTE (grano 180 o Scotch Brite 3M BFB-AM).

PASARLA IMPERATIVAMENTE EN EL SENTIDO DEL DESLIZAMIENTO DE LA ROPA.

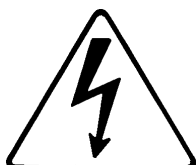
Con objeto de evitar la oxidación del cilindro en períodos de parada prolongada, hay que pasar una sábana impregnada de parafina por el interior de la máquina.

Utilizar una sábana vieja, plegarla, raspar un poco de parafina en una mitad y plegarla en dos. Pasarla por la calandra mural cuando aún está suficientemente caliente.

Si la parada debe ser prolongada, es preferible aceitar ligeramente el cilindro (aceite especial antióxido ref. 96010012).

01103032	1004	1	7
Instrucciones	Fecha	Página	

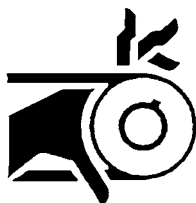
Explicación de los símbolos gráficos



El triángulo equilátero con un rayo terminado por una flecha advierte al utilizador que existe una "tensión peligrosa" sin aislar dentro del aparato; tensión cuya intensidad puede ser suficiente para presentar un peligro de electrocución.



El triángulo equilátero con un punto exclamativo informa al utilizador de que existen unos importantes consejos de utilización y de mantenimiento, así como unas condiciones de uso peligrosas.



Este símbolo advierte al utilizador de que la máquina contiene unos mecanismos peligrosos. Los cárteres de protección han de quedar colocados durante la utilización.



Este símbolo advierte al utilizador de que existen altas temperaturas capaces de provocar graves quemaduras. Algunas superficies pueden alcanzar hasta los 200 °C (392 °F).

Explicación de los símbolos de lavado

(norma ISO 3758:2005)

Lavado

La tina simboliza el lavado.

	Temp. máxi de lavado en °C	Acción mecánica
D1232	95	normal
D1233	95	moderado
D1234	70	normal
D1235	60	normal
D1236	60	moderado
D1237	50	normal
D1238	50	moderado
D1239	40	normal
D1240	40	moderado
D1241	40	muy moderado
D1242	30	normal
D1243	30	moderado
D1244	30	muy moderado
D1245	40	Lavado a mano
D1246		No lavar

Blanqueo

El triángulo simboliza el blanqueo.

D1247	Blanqueo permitido (cloro o oxígeno).
D1248	Blanqueo permitido (oxígeno solamente).
D1249	No blanquear.

De mismo modo, para resolver las dificultades debidas a las barreras del idioma, presentamos a seguido los símbolos utilizados a nivel internacional para ayudarle y aconsejarle a la hora de lavar los distintos tejidos.

Limpiado en seco o con agua

El círculo simboliza el limpiado en seco con agua.

D1253	Limpiado en seco normal con percloretil, solvente d'hydrocar.
D1254	Limpiado en seco moderado percloretil, solvente d'hydrocar.
D1255	Limpiado en seco normal con solvente d'hydrocarburo.
D1256	Limpiado en seco derado con solvente d'hydrocarburo.
D1257	No limpiar en seco.
D1258	Limpiado normal con agua.
D1259	Limpiado moderado con agua.
D1260	Limpiado muy moderado con agua.

Secado

El círculo en el cuadro simboliza el secado.

D1261	Puede pasar por la calandra. Temperatura normal.
D1260	Puede pasar por la calandra. Baja temperatura.
D1262	No pasar por la calandra.

Planchado

La plancha simboliza el planchado con la plancha o a la prensa.

D1261	Temperatura máxima 200 °C.
D1262	Temperatura máxima 150 °C.
D1263	Temp. máxima 110 °C. La vapor puede causar daños irreversibles.
D1264	No admite plancha.

01103032	1004	3	7
Instrucciones	Fecha	Página	

7. Anejos

INSTRUCCIONES DE UTILIZACION

Conversión de las unidades de medida

Para resolver las eventuales dificultades que suele medida, presentamos a seguido una relación de las correspondencias de las unidades más corrientes.

barrio :	1 bar = 100 000 Pa 1 bar = 1,019 7 kg/cm ² 1 bar = 750,06 mm Hg 1 bar = 10 197 mm H ₂ O 1 bar = 14,504 psi	1 kg/cm ² = 10 000 mm H ₂ O 1 kg/cm ² = 735,557 6 mm Hg
british thermal unit :	1 Btu = 1 055,06 J 1 Btu = 0,2521kcal	livre : 1 lb = 453,592 37 g
caloría :	1 cal = 4,185 5 J 1 cal = 10 ⁻⁶ th 1 kcal = 3,967 Btu 1 cal/h = 0,001 163 W 1 kcal/h = 1,163 W	metro : 1 m = 1,093 61 yd 1 m = 3,280 83 ft 1 m = 39,37 in
caballos de vapor :	1 ch = 0,735 5 kW 1 ch = 0,987 0 HP	metro cúbico : 1 m ³ = 1 000 dm ³ 1 m ³ = 35,314 7 cu in 1 dm ³ = 61,024 cu in 1 dm ³ = 0,035 3 cu ft
cubic foot :	1 cu ft = 28,316 8 dm ³ 1 cu ft = 1 728 cu in	pascal : 1 Pa = 1 N/m ² 1 Pa = 0,007 500 6 mm Hg 1 Pa = 0,101 97 mm H ₂ O 1 Pa = 0,010 197 g/cm ² 1 Pa = 0,000 145 psi 1 MPa = 10 bar
cubic inch :	1 cu in = 16,387 1 dm ³	psi : 1 psi = 0,068 947 6 bar
foot :	1 ft = 304,8 mm 1 ft = 12 in	thermia : 1 th = 1 000 kcal 1 th = 10 ⁶ cal 1 th = 4,185 5 x 10 ⁶ J 1 th = 1,162 6 kWh 1 th = 3 967 Btu
gallon (U.K.) :	1 gal = 4.545 96 dm ³ or l 1 gal = 277.41 cu in	watt : 1 W = 1 J/s 1 W = 0,860 11 kcal/h
gallon (U.S.A.) :	1 gal = 3.785 33 dm ³ or l 1 gal = 231 cu in	watt-hora : 1 Wh = 3600 J 1 kWh = 860 kcal
horse power :	1 HP = 0,745 7 kW 1 HP = 1,013 9 ch	yarda : 1 yd = 0,914 4 m 1 yd = 3 ft 1 yd = 36 in
inch :	1 in = 25,4 mm	grado de temperatura : 0 °K = -273,16 °C 0 °C = 273,16 °K t °C = 5/9 (t °F-32) t °F = 1,8 t °C + 32
julio :	1 J = 0,000 277 8 Wh 1 J = 0,238 92 cal	
kilo :	1 kg = 2,205 62 lb	
kg/cm² :	1 kg/cm ² = 98 066,5 Pa 1 kg/cm ² = 0,980 665 bar	

LUBRIFICACION DE LAS MAQUINAS

UTILIZACIONES	Rodamientos Cojinetes	Rodamientos Cojinetes alta temperatura	Pasta de montaje (desgaste y corrosión)	Engranajes desnudos Cadenas - Ejes Roscados-Guías	Juntas de bridas Racores uniones Circuitos vapor	Réductores de ruedas y tornillos	Réductores de engranajes	Circuitos y materiales neumáticos	
TIPOS DE LUBRICANTES Y NORMALIZACION	Grasa al jabón de litio	Grasa al jabón de litio + aceite siliconas	Grasa al jabón de litio + aceite mineral + lubricantes sólidos inorgánicos	Grasa al jabón de litio con aditivo MOS2	Grasa grafitada 60% de grafito min. especial estanqueidad	Aceite extrema presión	Aceite extrema presión	Aceite neumático SAE5	
	Grade ISO NLGI2	Grade ISO NLGI3	Grade ISO NLGI1	Grade ISO NLGI2	Grade ISO NLGI2	Grade ISO VG150	Grade ISO VG220	Grade ISO VG22	
GAMA LIMITE DE TEMPERATURA	-20°C + 140°C	-40°C + 200°C	-20°C + 150°C	-20°C + 135°C	-30°C + 700°C	0°C + 100°C	0°C + 120°C	+10°C + 65°C	
PRECONIZACIONES	CELTIA G2	NTN SH44 M	ALTEMP Q NB 50	MI-SETRAL 43N	GRACO AF 309	REDUCTELF SP150	REDUCTELF SP200	LUBRAK ATL SAE 5W	
No DE CODIGO PRODUCTO	96 011 011	96 011 019	96 011 014	96 011 000	96 011 004	96 010 001	96 010 004	96 010 030	
CORRESPONDANCIAS	ANTAR	ROLEXA 2		EPOXA MO 2		EPOXA Z 150	EPOXA Z 220	MISOLA AH	
	BP	LS EP 2				ENERGOL CRXP 150	ENERGOL CRXP 220	SHF 22	
	CASTROL	SPEEROL EP2				ALPHA SP 150	ALPHA SP 220		
	ELF	EP2		STATERMA MO10		REDUCTELF SP150	REDUCTELF SP220	SPINEF 22	
	ESSO	BEACON EP2		MULTI PURPOSE GREASE MOLY		SPARTAN EP150	SPARTAN EP220	SPINESSO 22	
	FINA	MARSON EP2				GIRAN SR150	GIRAN SR220		
	GBSA				BELLEVILLE N				
	GRAFOIL					GRACO AF 309			
	KLUBER	CENTOPLEX 2	UNISILKON L50Z	ALTEMP Q.NB50	UNIMOLY GL82	WOLFRACOAT C	LAMORA 150	LAMORA 220	CRUCOLAN 22
	MOBIL	MOBILUX					MOBILGEAR 629	MOBILGEAR 630	DTE 24
	KERNITE	LUBRA K LC			LUBRA K MP		TOP BLENB ISO 80W90	TOP BLENB ISO 220	LUBRA K ATL SAE5W
	SETRAL				MISETRAL 43N				
	SHELL	ALVANIA R2			RETINA AM		OMALA 150	OMALA 220	TELLUS 22
	TOTAL	MULTISS EP2					CARTER EP150	CARTER EP220	EQUIVIS 22
	MOLYKOTE		MOLYCOTE 44	PATE DX					
	OPAL	GEVAIR SP			SUPER MOS 2		GEAROPAL GM 65 ISO 150	GEAROPAL GM 75 ISO 220	HYDROPAL HO 110 HM++22
ITECMA	GRL-ULTRA	VULCAIN	SILUB-P	GMO	LHT-C	DURAGEAR BL	DURAGEAR BL	AEROSYN	
DOW CORNING		SH 44 N							



Share more of our thinking at www.electroluxprofessional.com