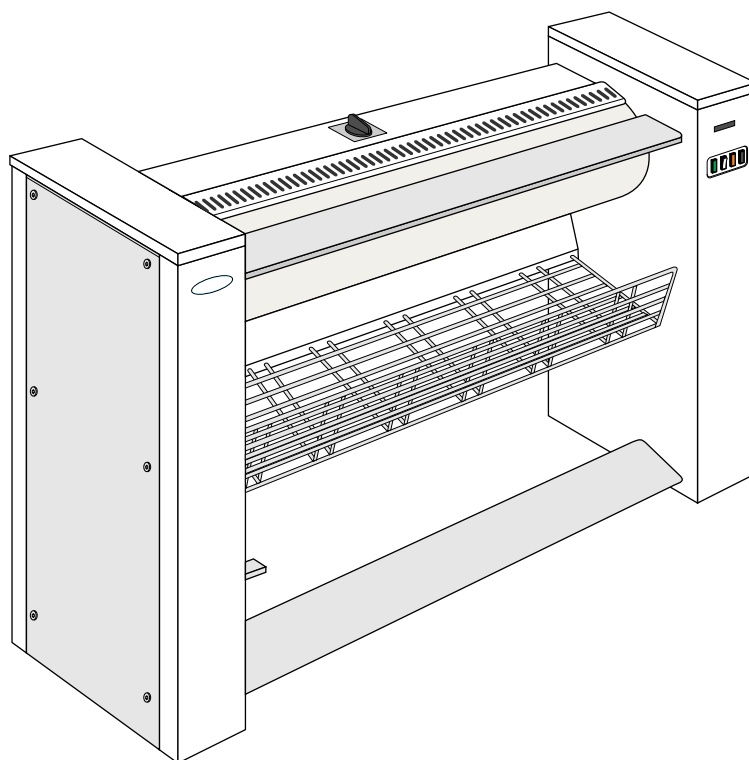


Mode d'emploi Repasseuses

IB42310 – IB42314 – IB42316



Notice originale



Electrolux
PROFESSIONAL

Table des matières

Table des matières

1	Contre-indications d'emploi	5
2	Règles de sécurité.....	5
3	Généralités	5
4	Mode d'emploi.....	6
4.1	Description de la machine.....	6
4.2	Dispositifs de commande.....	8
4.3	Dispositifs protège-doigts	8
4.4	Pédale de commande	9
4.5	Dispositif de dégagement	9
5	Utilisation.....	9
5.1	Démarrage de la machine.....	9
5.2	Repasseuse avec monnayeuse.....	10
5.3	Monnayeuse (option).....	10
5.4	Réglage de la température	11
5.5	Dispositif protège-doigts	11
5.6	Repassage.....	11
5.7	Fonction pressing	12
5.8	Arrêt de la machine	12
5.9	Déblocage du cylindre.....	13
6	Conseils d'utilisation	13
7	Dispositifs de sécurité.....	14
8	Incidents de fonctionnement.....	15
9	Maintenance	16
9.1	Remplacement de la garniture du cylindre	16
9.2	Entretien de la garniture NOMEX	17
10	Symboles	18
11	Tableau des lubrifiants	18
12	Explication des symboles de lavage.....	19
12.1	Lavage.....	19
12.2	Blanchiment	20
12.3	Séchage	20
12.4	Repassage.....	20
12.5	Nettoyage à sec ou à l'eau.....	21

Le fabricant se réserve le droit de modifier sans préavis la conception et les matériaux employés.

1 Contre-indications d'emploi

- L'usage de la machine est interdit aux enfants.
- Cette repasseuse doit être utilisée exclusivement pour les textiles appropriés au repassage en machine et préalablement lavés à l'eau et pré-séchés.
- Prendre garde aux tissus synthétiques et au linge ayant des motifs imprimés, adhésifs, ils peuvent fondre et rester collés sur le cylindre.
- Ne pas repasser les objets en mousse de caoutchouc ou matières caoutchoutées.

2 Règles de sécurité

- Avant toute utilisation, il est impératif de lire la notice d'utilisation.
- Les utilisateurs doivent avoir appris à connaître le fonctionnement de la machine.
- Pendant le repassage, ne pas porter de vêtements flottants (ex. manches larges, rubans, cravates, etc.).
- Ne jamais repasser si la barre de sécurité mains ne fonctionne pas.
- Ne pas repasser les textiles imprégnés de solvant, peinture, cire, graisse ou tout autre produits facilement inflammables.
- Ne mettez pas les mains entre le cuvette relevée et le cylindre pour ajuster ou lisser le linge.
- Pour lisser le linge, ne jamais tenir les coins intérieurs de housses d'édredons ou de taies d'oreillers, ni les épaulettes de sous-vêtement ou toute autre attache. Ne mettez pas les mains dans les poches des vêtements.
- Pour éviter le risque d'incendie ou d'explosion, ne jamais utiliser de produits inflammables pour nettoyer la machine.



Attention



Pour votre sécurité, ne jamais utiliser la machine sans les carters de protection.

3 Généralités

La machine décrite dans ce manuel est du type repasseuse à cuvette chauffante et est disponible en 1 m, 1.40 m ou 1.60 m de largeur de repassage.

Le chauffage de la cuvette est assuré par des résistances chauffantes.

Cette repasseuse peut être équipée en option d'un monnayeur.

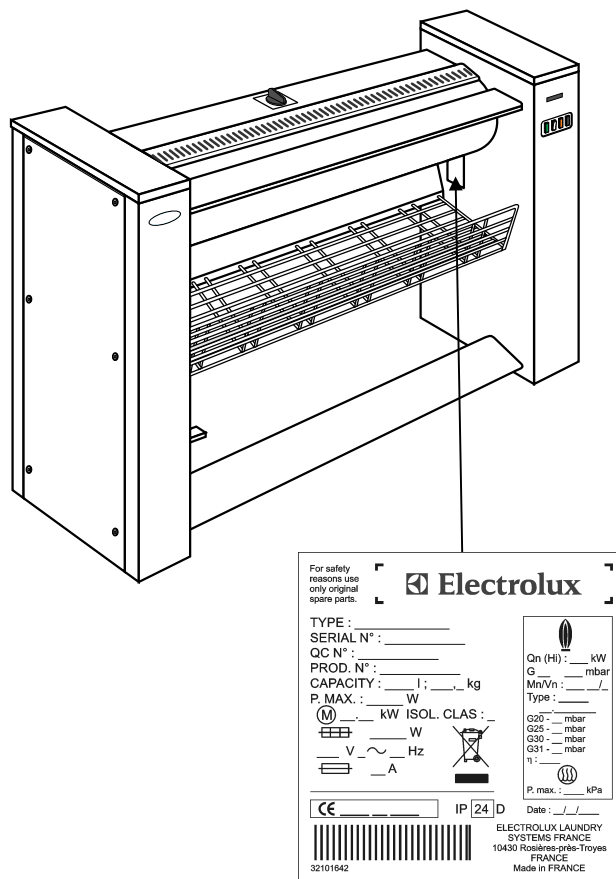
Les repasseuses d'une largeur de 1.40 m et de 1.60 m sont fournies avec un système d'extraction des buées.

Un variateur de vitesse de repassage est également disponible en option.

Note!

Cette machine ne comporte pas d'amiante.

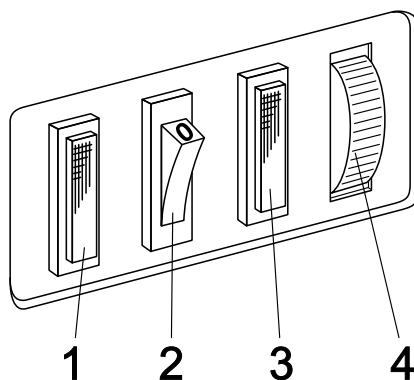
Plaque d'identification



4 Mode d'emploi

4.1 Description de la machine

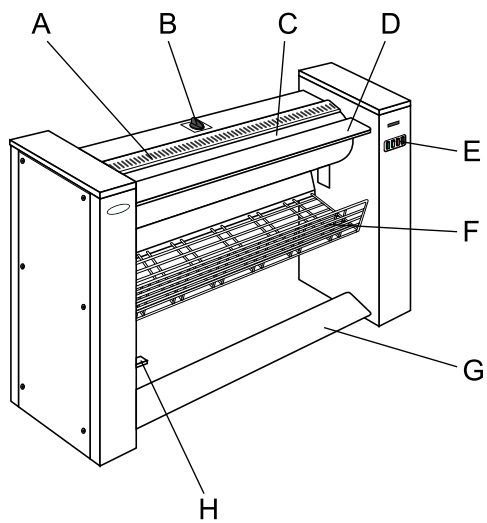
- 1 Voyant "Marche"
- 2 Interrupteur "Marche-Arrêt"
- 3 Voyant "Chauffage"
- 4 Bouton potentiomètre "Réglage vitesse de repassage" (option avec variateur ; vitesse réglable de 1 à 4 m/min)



- A Protecteur sensible pivotant (protège doigts)
- B Thermostat
- C Cylindre de repassage
- D Table d'engagement
- E Dispositif de commande
- F Bac de réception

G
H

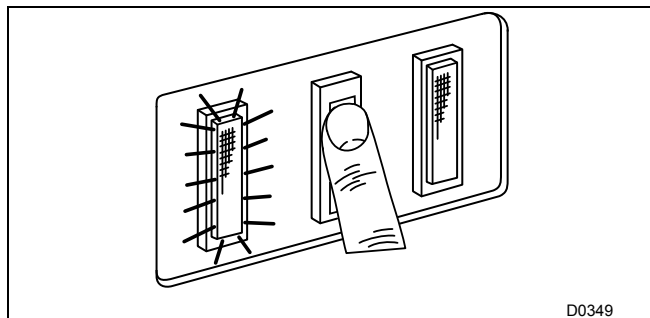
Pédale de commande
Dispositif de dégagement de la cuvette (à utiliser en cas de panne de courant)



4.2 Dispositifs de commande

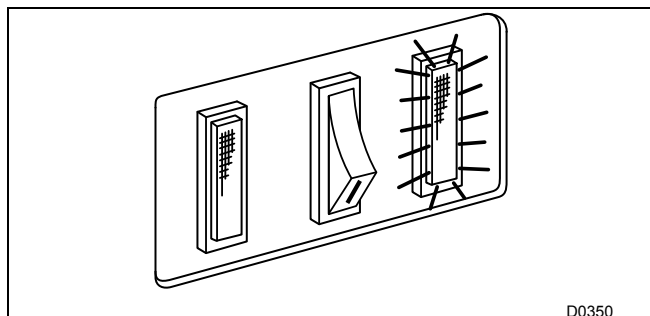
1. Interrupteur "MARCHE - ARRÊT".

Cet interrupteur enclenche et coupe l'alimentation de la repasseuse. Le voyant vert s'allume dès que l'interrupteur est enclenché.

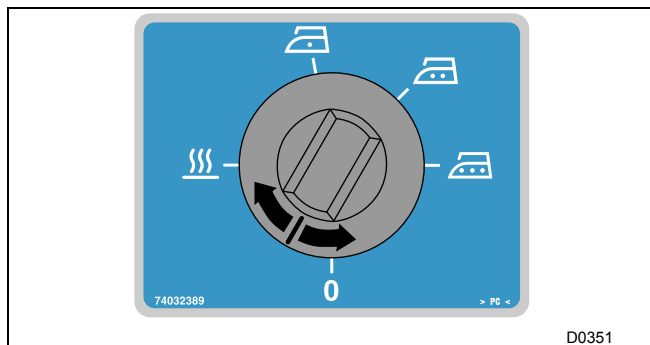


2. Le voyant jaune "MARCHE CHAUFFAGE" indique que le chauffage est en fonctionnement.

Ce voyant s'éteindra après quelques minutes lorsque la température de travail désirée sera obtenue.



3. Le bouton du thermostat "SELECTION TEMPERATURE" permet de régler la température de repassage en fonction du linge à repasser.

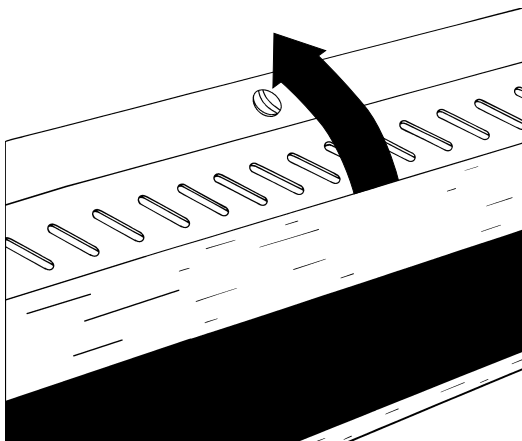


4.3 Dispositifs protège-doigts

Contrôler l'efficacité du protège doigts avant chaque utilisation.

Lorsque ce dispositif est actionné, la repasseuse s'arrête, le cylindre s'immobilise et la cuvette recule.

Actionner la pédale de commande pour reprendre le repassage.



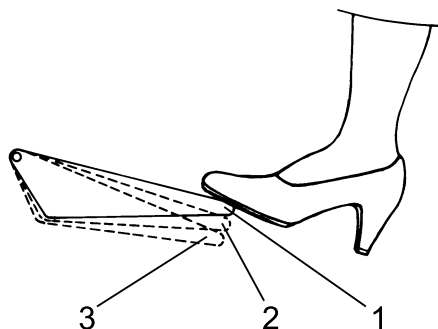
4.4 Pédale de commande

Pédale de commande à 3 positions.

- Position 1 en haut (état repos)
- Position 2 intermédiaire (arrêt du cylindre pour la fonction pressing)
- Position 3 en bas (fonction repassage ou recul de la cuvette).

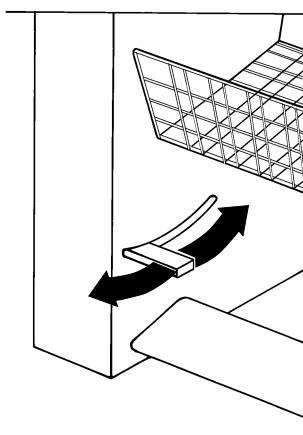
Note!

Appuyez doucement sur la pédale de commande avec le pied.



4.5 Dispositif de dégagement

En cas de panne de courant lors du repassage, pousser et relâcher avec le pied ce levier pour décoller la cuvette du cylindre afin de retirer le linge engagé.

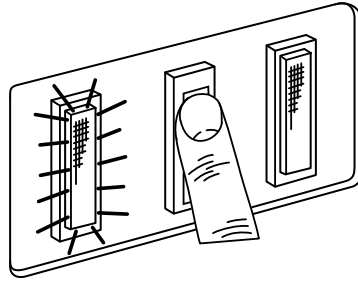


5 Utilisation

5.1 Démarrage de la machine

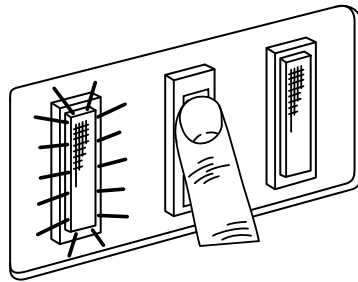
Mettre l'interrupteur général sur marche.

Appuyer sur le bouton blanc de mise en marche de la machine.
Le voyant vert s'allume.
Actionner la pédale pour commencer le repassage.



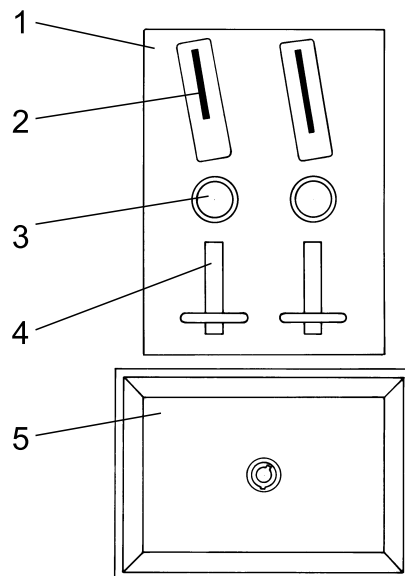
5.2 Repasseuse avec monnayeur

Mettre l'interrupteur général sur marche.
Appuyer sur le bouton blanc de mise en marche de la machine.
Introduire une pièce de monnaie.
Le voyant vert s'allume.
Actionner la pédale pour commencer le repassage.



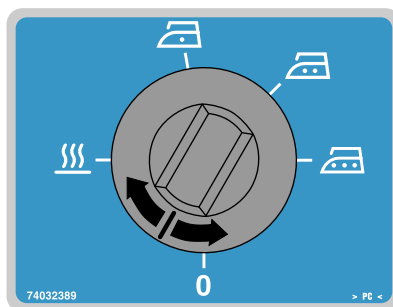
5.3 Monnayeur (option)

- 1 Accepteur de monnaie
- 2 Introduction de la pièce de monnaie
- 3 Bouton d'annulation
- 4 Retour pièce
- 5 Récepteur de monnaie



5.4 Réglage de la température

Sélectionner la température en fonction du linge à repasser.



0 (zéro)		Arrêt chauffage
0 à 50 °C		Tiède
50 à 100 °C		Nylon, etc.
100 à 150 °C		Soie, Laine
150 à 170 °C		Coton, Lin, Polyester-coton

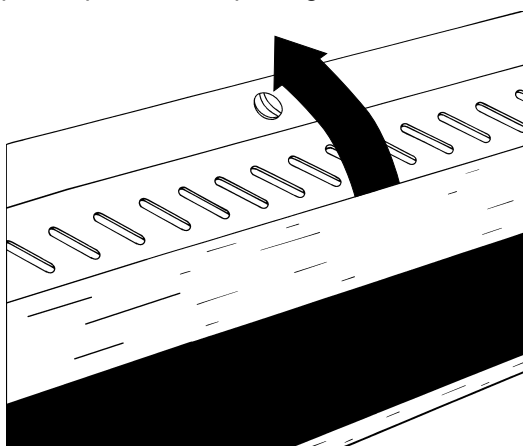
Dés que le voyant jaune "marche chauffage" s'éteint, le repassage peut alors commencer.

5.5 Dispositif protégé-dozigts

Contrôler l'efficacité du protégé-dozigts avant chaque utilisation.

Lorsque ce dispositif est actionné, la repasseuse s'arrête, la cuvette recule et le cylindre s'immobilise.

Actionner la pédale de commande pour reprendre le repassage.



5.6 Repassage

Note!

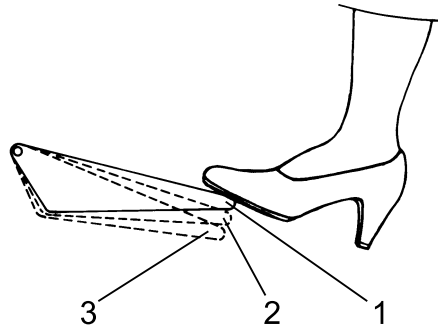
Appuyez doucement sur la pédale de commande avec le pied.

Lorsque la pédale est en position 1 (état repos), le cylindre est à l'arrêt et la cuvette en position arrière.

Actionner puis relâcher une première fois la pédale en position 2 ou 3, le cylindre se met en rotation et la cuvette avance contre celui-ci.

Une nouvelle action en position 3 provoque l'arrêt du cylindre, le recul de la cuvette et permet de placer le linge sur le cylindre.

Actionner à nouveau la pédale en position 2 ou 3, la cuvette avance et le cylindre tourne pour entraîner le linge.

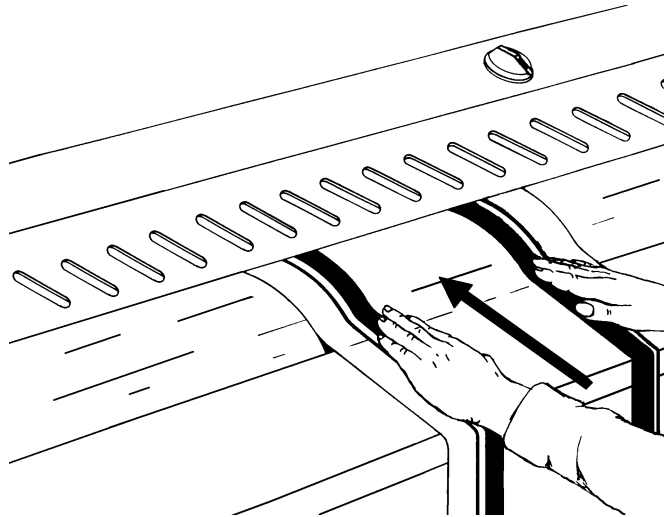


Placer le linge sur la table d'engagement et le pousser afin qu'il soit entraîné par le cylindre.

Lisser le linge en partant du milieu vers les bords.

Lorsque le linge est muni de boutons, ceux-ci doivent être placés contre le cylindre, afin de protéger boutons et cuvette.

Pour les fermetures-éclair, et les boutons métalliques, recouvrir d'un linge pour protéger la cuvette.



5.7 Fonction pressing

Pour la fonction pressing, appuyer sur la pédale de commande jusqu'à la position 2, le cylindre s'immobilise.

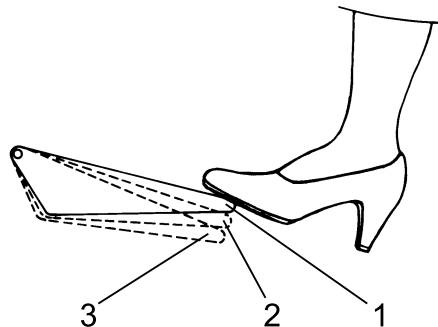
Pour reprendre le repassage, relâcher la pédale.

Pour introduire des pièces de linge plus épaisses, actionner la pédale jusqu'en position 3, le cylindre s'arrête et la cuvette recule.

Placer le linge et actionner à nouveau la pédale pour reprendre le repassage.

Note!

Appuyez doucement sur la pédale de commande avec le pied.



5.8 Arrêt de la machine

Pour obtenir une longue vie de la garniture du cylindre, utiliser la procédure suivante pour cesser le repassage.

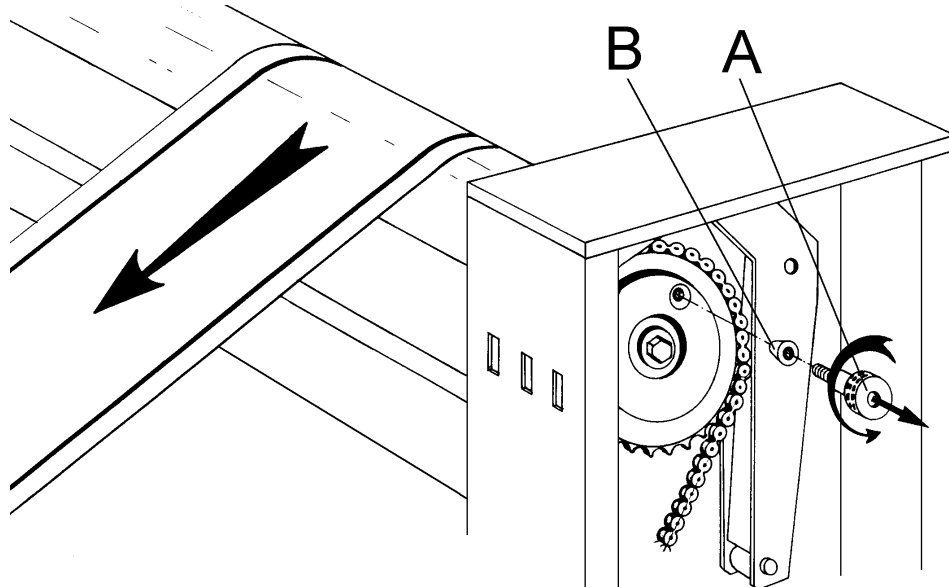
1. Positionner le thermostat sur 0 pour couper le chauffage.
2. Laisser tourner le cylindre en contact avec la cuvette pendant quelques minutes afin d'éliminer l'humidité de la garniture.
3. Appuyer à fond sur la pédale pour faire reculer la cuvette.
4. Actionner l'interrupteur pour arrêter la machine.
5. Mettre l'interrupteur général sur arrêt.

5.9 Déblocage du cylindre

Dans certaines conditions d'humidité ou d'électricité statique, il peut arriver que la pièce de linge que vous repassez s'enroule autour du cylindre.

Le cylindre ne peut tourner que dans un seul sens de rotation ; il est donc nécessaire dans ce cas précis d'intervenir sur la machine.

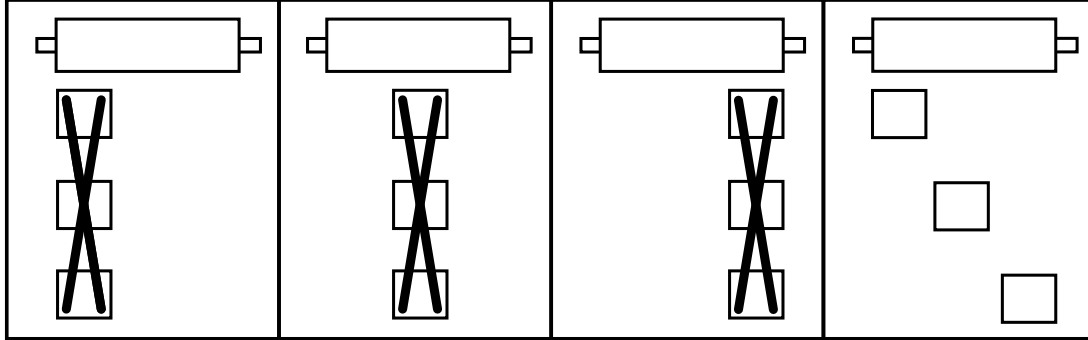
1. Couper le chauffage et arrêter la repasseuse.
2. Couper l'alimentation électrique avec l'interrupteur général.
3. Enlever le carter latéral droit.
4. Dévisser et ôter complètement le bouton moleté (A) et la rondelle conique (B), le cylindre est maintenant libéré.
5. Tirer vers vous la pièce de linge à dérouler.
6. Faire tourner doucement le cylindre pour faire apparaître le taraudage du bouton moleté.
7. Remettre la rondelle conique (B) et le bouton moleté (A).
8. Remonter le carter latéral droit.
8. Ré-enclencher l'interrupteur général et reprendre le repassage.



6 Conseils d'utilisation

- Contrôler que le linge tolère le repassage et vérifier la température à laquelle il doit être repassé.
- Faire attention avec les tissus synthétiques et le linge ayant des motifs imprimés, ils peuvent fondre et rester collés sur la cuvette.
- Il est opportun de commencer le repassage en traitant d'abord le linge le plus délicat pour terminer avec le plus résistant à la chaleur en augmentant progressivement la température avec le bouton du thermostat.
- Repasser les petites pièces de linge en utilisant toute la largeur du cylindre, afin de répartir uniformément la chaleur afin de ne pas utiliser la garniture d'un seul côté.
- Repasser le linge amidonné en dernier, afin d'éviter que d'éventuels résidus d'amidon sur la cuvette ne nuisent au repassage des autres pièces de linge.
- Ne pas repasser de couverture ou de linge trop épais.
- Ne pas repasser les boutons non résistants à la chaleur, ni les boutons très hauts (boutons-boules par ex.).
- Engager soigneusement la pièce de linge à repasser, la qualité de repassage en sera améliorée.
- Veiller à ce que la largeur du linge ne dépasse pas la largeur utile de la machine.

- Si l'on repasse des petites pièces de linge, engager le linge en exploitant alternativement toute la largeur du rouleau (et pas seulement au centre) pour éviter la formation d'un creux au centre de la garniture. Ceci pourrait compromettre les bons résultats de repassage voir dessin ci-dessous).
- A la fin du travail, laisser tourner le cylindre pendant quelques minutes afin de faire évaporer l'humidité absorbée durant le repassage.
- Laisser reculer la cuvette avant de couper l'alimentation électrique de la repasseuse.



Important



Il est impératif de ne pas laisser fonctionner la machine longuement sans chauffage, l'effort de friction trop important entre la cuvette et la garniture textile du cylindre peut entraîner une usure prématurée de la garniture textile et une détérioration de la roue libre. La non observation de cette consigne entraînerait une remise en cause de la garantie des pièces concernées.

La garniture textile étant une pièce d'usure, il est normal de remplacer ce composant périodiquement.

7 Dispositifs de sécurité

Sécurité d'engagement	L'espace entre le protège-doigts et le cylindre de repassage ne permet pas le passage des doigts. Dès que le dispositif est actionné, la cuvette recule et le cylindre s'arrête.
Accessibilité	Tous les carters sont démontables uniquement à l'aide d'un outil spécialisé.
Sécurité chauffage	Deux thermostats de sécurité limitent la température de la cuvette.
Protections électriques	Le moteur est protégé par un contact thermique. Un fusible protège le circuit électrique de commande de la machine (voir la notice d'installation).



Couper l'alimentation électrique de la machine avant toute intervention de dépannage ou d'entretien.



La machine doit être raccordée à une prise de terre efficace et conforme aux normes en vigueur avant toute utilisation.



Avertissement



Toute intervention de dépannage ou d'entretien doit être effectuée par une personne compétente.

**Important**

La cuvette de repassage peut, après utilisation, approcher les 200 °C (392 °F) et provoquer des brûlures graves lors d'un contact. La laisser refroidir avant toute intervention de dépannage ou d'entretien.

**Important**

Ne jamais repasser si le protecteur mobile de sécurité (barre de sécurité mains) ne fonctionne pas.

**Avertissement**

Pour votre sécurité, ne jamais utiliser la machine sans les carters de protection.

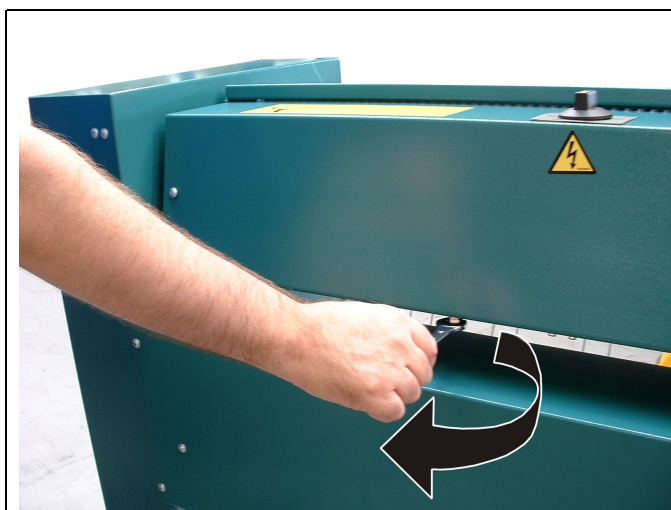
**Danger**

La présence de mécanismes dangereux à l'intérieur de la machine peut provoquer des blessures graves. Respectez toutes les consignes de sécurité avant d'intervenir sur la machine. Remontez les carters de protection après toute intervention.

8 Incidents de fonctionnement

Le chauffage ne fonctionne pas ou mal

- Contrôler la présélection de température.
- Contrôler le thermostat de régulation.
- Contrôler l'enclenchement du contacteur chauffage.
- Contrôler l'intensité des éléments chauffants.
- Contrôler les connexions des éléments chauffants.
- Contrôler les phases (tension et intensités).
- Vérifier et réarmer le thermostat de sécurité (voir ci-dessous).



La machine s'arrête soudainement

- Contrôler le fusible de protection.
- Contrôler l'alimentation électrique.
- Contrôler les interrupteurs de position.
- Contrôler le fonctionnement du moteur mouvement.

La température de la cuvette est trop élevée

- Contrôler le thermostat en mesurant la température de la cuvette avec un thermomètre.
- Contrôler que la sonde du thermostat soit en contact avec la cuvette.

9 Maintenance**Attention**

Déconnecter l'alimentation électrique et laisser refroidir la cuvette de repassage avant d'intervenir sur la machine. Pour que la machine vous fournisse un service et une sécurité optimum, respecter toutes ces consignes d'entretien.

**Important**

La cuvette de repassage doit être entretenue très soigneusement afin que le repassage soit aisé et de bonne qualité. L'enlèvement des dépôts de lessive ou de calcaire doit se faire dès que ceux-ci nuisent à la qualité du repassage. L'emploi de toile émeri ou de paille de fer est strictement déconseillé. Nous vous conseillons d'utiliser uniquement un produit 3M du type Scotch-Brite réf : CFR A MOYEN (code 35003153).

Tous les jours

- Contrôler le fonctionnement du protège-doigts. Ce dispositif de sécurité doit être contrôlé avant chaque utilisation. Si ce dispositif est actionné, le cylindre doit s'immobiliser et la cuvette reculer. Appuyer sur la pédale pour ré-enclencher la repasseuse.

Toutes les semaines

- Nettoyer la grille de ventilation du moteur mouvement et ventilateur.

Tous les six mois

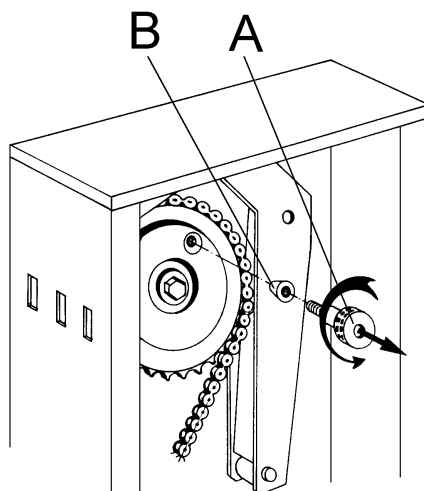
- Pour obtenir des bons résultats de repassage, il est absolument nécessaire que la garniture du cylindre soit maintenue propre et en bon état. Laver la toile en coton à l'eau chaude. Replacer la toile légèrement humide sans la repasser (voir page suivante).
- Contrôler la circonférence du cylindre (voir page suivante).
- Nettoyer l'extérieur et l'intérieur de la machine.

Tous les ans

- Contrôler le fonctionnement du thermostat.
- Contrôler les éléments chauffants, les câbles et les connexions.
- Graisser la chaîne de transmission (voir tableau des lubrifiants).
- Le réducteur ne nécessite aucun entretien car il est étanche et lubrifié à vie.

9.1 Remplacement de la garniture du cylindre

Le cylindre est revêtu de laine d'acier, d'une garniture en feutre et d'une garniture de repassage en toile de coton.



1. Arrêter la machine avec la cuvette en arrière.
2. Enlever le carter latéral droit.
3. Dévisser et ôter complètement le bouton moleté (A) et la rondelle conique (B), le cylindre est maintenant libéré.
4. Dénouer les cordonnets de fronce aux deux extrémités du cylindre.
5. Tirer sur la garniture de coton pour la dérouler du cylindre.
6. Faire de même avec la garniture en feutre.
7. Remettre la rondelle conique (B) et le bouton moleté (A).
8. Placer une nouvelle garniture en feutre comme si il s'agissait d'une pièce à repasser en la positionnant bord à bord avec la laine d'acier.
9. Tourner manuellement le cylindre pour enrouler la garniture sur un demi tour.
10. Mettre la machine sous tension et faire tourner le cylindre en appuyant sur la pédale de commande.
11. Durant cette opération, la garniture en feutre doit être maintenue tendue du début à la fin de l'enroulement.
12. Laisser tourner le cylindre contre la cuvette pendant 5 à 10 minutes afin que la garniture en feutre se mette en place.
13. Laver la toile de coton à l'eau chaude.
14. Replacer la toile légèrement humide sans la repasser.
15. Placer ensuite la toile de coton bien centrée sur le cylindre comme si il s'agissait d'une pièce à repasser en la faisant pénétrer de 10 cm environ sous la garniture en feutre.
16. Faire tourner le cylindre pour enrouler la toile de coton.
17. Arrêter la machine, tirer les cordonnets de fronce, les lier correctement et les insérer sous la toile de coton en bout du cylindre.
18. Laisser tourner le cylindre à chaud pendant 1 heure environ pour roder garniture.
19. Contrôler le diamètre du cylindre à l'aide d'un mètre à ruban. La circonférence du cylindre doit être comprise entre : min. 690 mm - max. 730 mm.

Note!



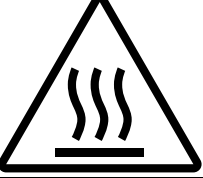
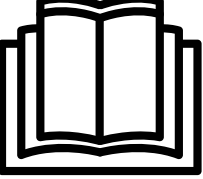

Si la garniture de laine d'acier est à remplacer, faire appel à un technicien du service après-vente.

9.2 Entretien de la garniture NOMEX

La garniture NOMEX de qualité MNF / F3 (option) peut-être lavé avec des produits lessiviels au ph neutre, à 60 °C en évitant d'importants et longs effets mécaniques.

Pour en extraire l'eau absorbée, la garniture peut-être soit légèrement essorée, soit suspendue pour s'égoutter. Cette garniture est mise en place encore humide sur la repasseuse, avec une légère pression et un léger chauffage.

10 Symboles

	Attention !
	Attention, présence d'une tension dangereuse.
	Attention, surface chaude.
	Lire les instructions avant d'utiliser la machine.
	Attention, ne pas utiliser sans les carters de protection.

11 Tableau des lubrifiants

LUBRIFICATION DES MACHINES								
UTILISATION	Roulements Paliers	Roulements Paliers haute température	Pâte de montage (corrosion des faces en contact)	Engrenages nus Chaînes ; Axes Filetages Glissières	Joints de brides Raccords unions Circuits vapeur	Réducteurs à roue et vis	Réducteurs à engrenages	Circuits et matériels pneumatiques
TYPES DE LUBRIFIANTS ET NORMALISATION	Graisse au savon de lithium	Graisse au savon de lithium + huile silicone	Pâte au savon de lithium + huile minérale + lubrifiants solides inorganiques	Pâte au savon de lithium avec additifs MOS2	Graisse graphitée 60% de graphite minimum, spécial étanchéité	Huile extrême pression	Huile extrême pression	Huile pneumatique SAE5
	Grade ISO NLGI2	Grade ISO NLGI3	Grade ISO NLGI1	Grade ISO NLGI2	Grade ISO NLGI2	Grade ISO VG150	Grade ISO VG220	Grade ISO VG22
PLAGE LIMITE DE TEMPERATURE	-20°C + 140°C -4°F + 284°F	-40°C + 200°C -40°F + 392°F	-20°C + 150°C -4°F + 302°F	-20°C + 135°C -4°F + 275°F	-30°C + 700°C -22°F + 1292°F	-0°C + 100°C -32°F + 212°F	-20°C + 120°C -32°F + 248°F	+10°C + 65°C +50°F + 149°F
PRECONISATIONS	CELTIA G2	NTN SH44 M	ALTEMP Q NB 50	MI-SETRAL 43N	GRACO AF 309	REDUCTELF SP150	REDUCTELF SP200	LUBRAK ATL SAE 5W
N° CODE PRODUIT	96 011 011	96 011 019	96 011 014	96 011 000	96 011 004	96 010 001	96 010 004	96 010 030
CORRESPONDANCES								
ANTAR	ROLEXA 2			EPOXA MO2		EPONA Z150	EPONA Z220	MISOLA AH
BP	LE SP 2					ENERGOL CRXP150	ENERGOL CRXP220	SHF 22

LUBRIFICATION DES MACHINES								
CASTROL	SPEEROL EP2					ALPHA SP150	ALPHA SP220	
ELF	EP2			STATERMA MO10		REDUCTELF SP150	REDUCTELF SP220	SPINEF 22
ESSO	BEACON EP2			MULTI PURPOSE GREASE MOLY		SPARTAN EP150	SPARTAN EP220	SPINESSO 22
FINA	MARSON EP2					GIRAN SR150	GIRAN SR220	
GBSA					BELLEVILLE N			
GRAFOIL					GRAFCO AF309			
KLUBER	CENTOPLEX 2	UNISILKON L50Z	ALTEMP Q. NB50	UNIMOLY GL82	WOLFRA-COAT C	MAMORA 150	LAMORA 220	CRUCOLAN 22
MOBIL	MOBILUX					MOBILGEAR 629	MOBILGEAR 630	DTE 24
KERNITE	LUBRAC K LC			LUBRA K MP		TOP BLENB ISO 80W90	TOP BLENB ISO 220	LUBRA K ATL SAE5W
SETRAL				MISETRAL 43N				
SHELL	ALVANIA R2			RETINA AM		OMALA 150	OMALA 220	TELLUS 22
TOTAL	MULTISS EP2					CARTER EP150	CARTER EP220	EQUIVIS 22
MOLYKOTE		MOLYKOTE 44	PATE DX					
OPAL	GEVAIR SP			SUPER MOS 2		GEAROPAL GM65 ISO 150	GEAROPAL GM75 ISO 220	HYDROPAL HO110 HM+ +22
ITECMA	GRL-ULTRA	VULCAIN	SILUB-P	GMO	LHT-C	DURAGEAR BL	DURAGEAR BL	AEROSYN
DOW CORNING		SH 44M						

Pour lubrifier le mécanisme de la porte de WSB5, utilisez la référence 96010068 Loctite LB 8001.







12 Explication des symboles de lavage










(norme ISO 3758:2005)

Pour surmonter également les barrières de la langue, voici les symboles utilisés internationalement pour vous aider et vous conseiller lors du lavage de différents textiles.

12.1 Lavage




La cuve symbolise le lavage.

Symboles	Température maxi de lavage en °C	Action mécanique
	95	normale
	95	modérée
	70	normale
	60	normale
	60	modérée
	50	normale

	50	modérée
	40	normale
	40	modérée
	40	très modérée
	30	normal
	30	modérée
	30	très modérée
	40	lavage main
	-	ne pas laver


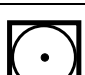

12.2 Blanchiment

Le triangle symbolise le blanchiment.

Symboles	Explication
	Blanchiment permis (chlore ou oxygène).
	Blanchiment permis (oxygène seulement).
	Ne pas blanchir





12.3 Séchage

Le cercle dans le carré symbolise le séchage.

Symboles	Explication
	Peut passer dans un séchoir rotatif. Température normale.
	Peut passer dans un séchoir rotatif. Basse température.
	Ne pas passer dans un séchoir rotatif.









12.4 Repassage

Le fer symbolise le repassage au fer ou à la presse.

Symboles	Explication
	Température maxi 200 °C.
	Température maxi 150 °C.
	Température maxi 110 °C. La vapeur peut causer des dommages irréversibles.
	Ne pas repasser

12.5 Nettoyage à sec ou à l'eau

Le cercle symbolise le nettoyage à sec ou à l'eau.

Symboles	Explication
	Nettoyage à sec normal avec perchloroéthylène, solvant d'hydrocarbure.
	Nettoyage à sec modéré avec perchloroéthylène, solvant d'hydrocarbure.
	Nettoyage à sec normal avec solvant d'hydrocarbure.
	Nettoyage à sec modéré avec solvant d'hydrocarbure.
	Ne pas nettoyer à sec.
	Nettoyage à l'eau normal.
	Nettoyage à l'eau modéré.
	Nettoyage à l'eau très modéré.



Share more of our thinking at www.electroluxprofessional.com