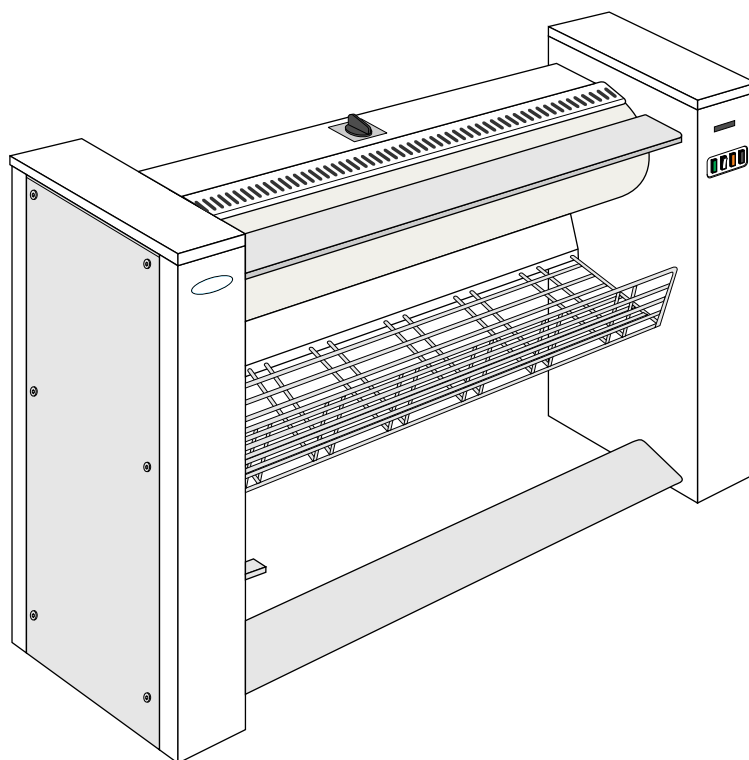


# Bruksanvisning

## Strykmangel

IB42310 – IB42314 – IB42316



Översatt från engelska





# Innehåll

---

## Innehåll

1	Användning avråds.....	5
2	Säkerhetsregler.....	5
3	Allmänt.....	5
4	Användning.....	6
4.1	Beskrivning av maskinen.....	6
4.2	Manöveranordningar.....	8
4.3	Fingerskydd.....	8
4.4	Manöverpedal.....	9
4.5	Anordning för att lossa stryksulan.....	9
5	Användning.....	9
5.1	Starta maskinen.....	9
5.2	Strykmangel med myntmätare.....	10
5.3	Myntmätare (tillval).....	10
5.4	Reglering av temperatur.....	11
5.5	Fingerskyddsanordning.....	11
5.6	Mangling.....	11
5.7	Pressfunktionen.....	12
5.8	Hur maskinen stannas.....	12
5.9	Lossa valsspärren.....	13
6	Bruksanvisning.....	13
7	Säkerhetsanordningar.....	14
8	Funktionsstörningar.....	15
9	Underhåll.....	15
9.1	Utbyte av valsens klädsel.....	16
9.2	Underhåll av NOMEX textilier.....	17
10	Symboler.....	17
11	Tabellen smörjning.....	18
12	Tvättsymboler.....	18
12.1	Tvättning.....	19
12.2	Blekning.....	19
12.3	Torkning.....	20
12.4	Strykning.....	20
12.5	Kem- eller vattentvätt.....	20

Tillverkaren förbehåller sig rätten till ändringar av konstruktions- och materialspecifikation.



## 1 Användning avråds

- Maskinen får inte användas av barn.
- Denna mangel får enbart användas för textilier som lämpar sig för maskinmangling och ska i förväg tvättas och förtorkas.
- Var försiktig med syntetiska textilier och klädespersedlar med tryckta motiv som kan smälta och fastna på cylindern.
- Stryk ej föremål av skumgummi eller gummiartat material.

## 2 Säkerhetsregler

- Det är mycket viktigt att man läser bruksanvisningen före all användning.
- Användarna bör lära sig känna till hur maskinen fungerar.
- Använd inte löst sittande klädesplagg vid manglingen (t. ex. breda ärmor, band, slips etc...).
- Det är mycket viktigt att man läser bruksanvisningen före all användning.
- Stryk ej textilier som impregnerats med lösningsmedel, målarfärg, vax, fett eller varje annat lättantändligt ämne.
- Rör aldrig med händerna mellan den upplyfta stryksulan och valsen för att rätta till eller släta ut tvätten.
- Drag aldrig i de inre hörnen på påslakan eller örngott, underklädernas axelband eller i andra band när du slätar ut tvättgodset. Stoppa inte in händerna i klädernas fickor.
- För att undvika alla risker för brand eller explosion, använd aldrig lättantändliga produkter för att rengöra maskinen.



### Aktas



Använd för er egen säkerhets skull aldrig maskinen utan skyddsplåtarna på plats.

## 3 Allmänt

Maskinen som beskrivs i denna handbok är av en typ med stryksula och finns i utföranden med 1 m, 1.40 m eller 1.60 m mangelbredd.

Stryksulan hettas upp med hjälp av värmeelement.

Denna mangel kan som tillval utrustas med en myntmätare.

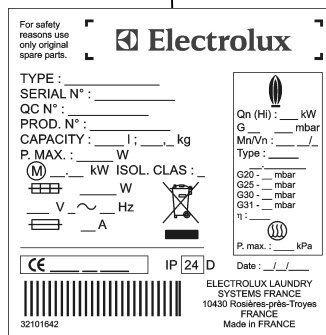
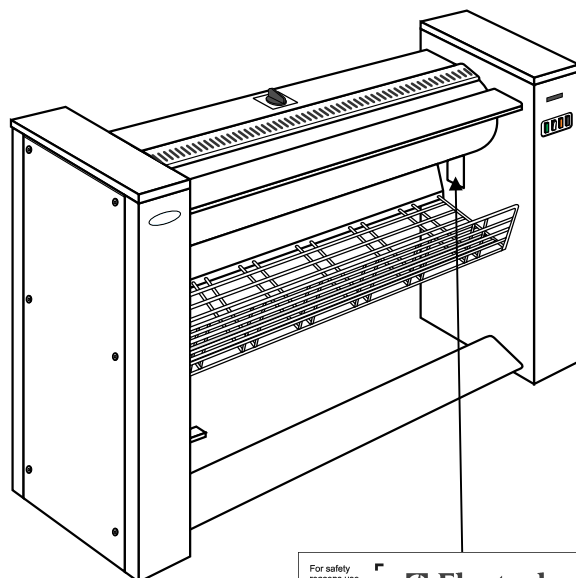
Versionen med 1.40 eller 1.60 m mangelbredd skall anslutas till evakueringskanal.

Reglering av mangel hastigheten finns också som tillval.

### Obs!

**Denna maskin innehåller ingen asbest.**

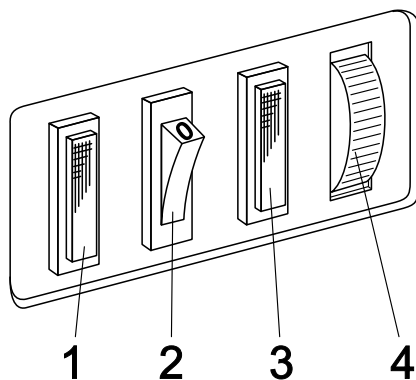
## Märkplåt



## 4 Användning

## 4.1 Beskrivning av maskinen

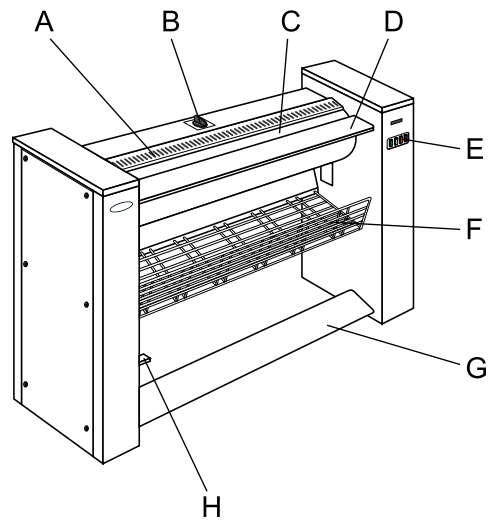
- 1 Indikeringslampa "Till"
- 2 Strömbrytare "Till/från"
- 3 Indikeringslampa "Värme"
- 4 Skruvknapp "Inställning mangelhastighet" (för maskiner med variator, justerbar hastighet från 1 till 4 m/min)



- A Ledad skyddsklaff (fingerskydd)
- B Termostat
- C Vals
- D Inmatningsbord
- E Manöveranordning
- F Mottagningslåda

G  
H

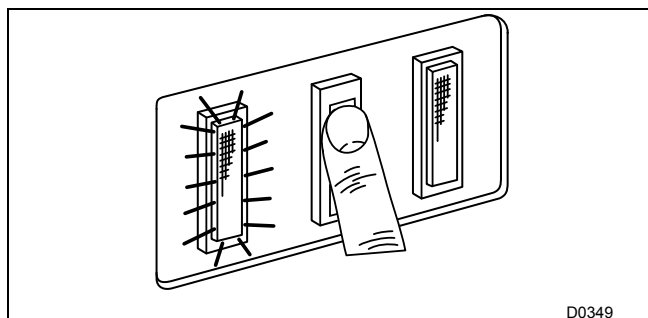
Manöverpedal  
Anordning för att lossa stryksulan (används vid strömavbrott)



## 4.2 Manöveranordningar

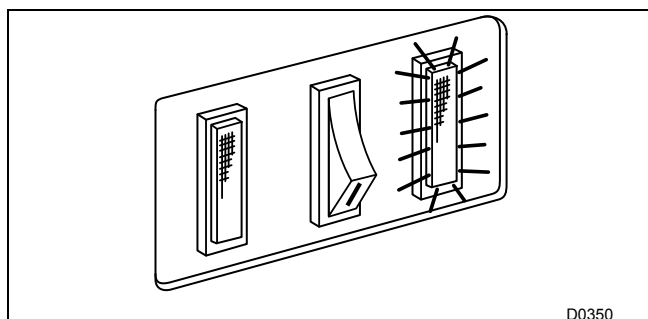
1. Strömbrytare "Till - Från".

Denna brytare slår till och från strykångens strömförsörjning. Den gröna indikeringslampan tänds så snart brytaren slagits till.

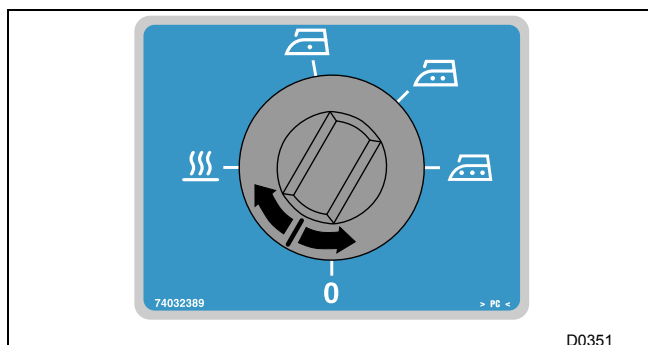


2. Den gula indikeringslampan "Värme tillslagen" betyder att uppvärmningen är på.

Den släcks efter några minuter när den önskade arbetstemperaturen uppnåtts.



3. Termostatknappen "Temperatur" gör det möjligt att anpassa mangeltemperaturen till det tvättgods som behandlas.



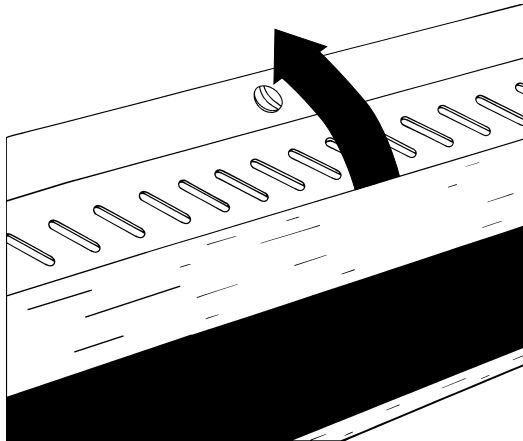
## 4.3 Fingerskydd

Kontrollera att fingerskyddet fungerar före varje användning.

När detta skydd aktiveras stannar strykångar, och valsen samtidigt som stryksulan rör sig tillbaka.

Trampa på manöverpedalen för att starta mangeln igen.





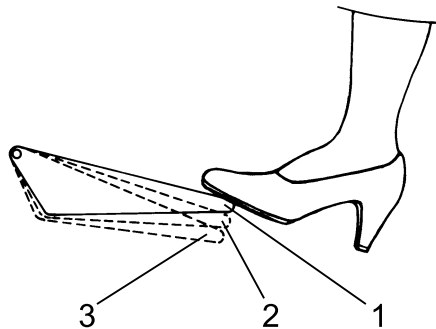
#### 4.4 Manöverpedal

Manöverpedal med tre lägen.

- Läge 1 längst upp (viloläge)
- Läge 2 i mitten (valsens stannar för pressning)
- Läge 3 längst ned (läge för mangling eller för att flytta stryksulan bakåt)

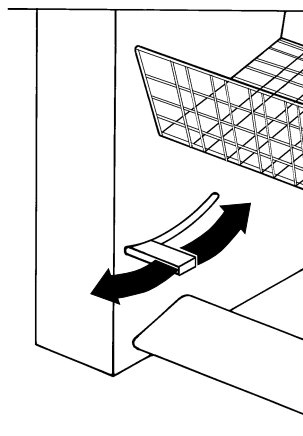
**Obs!**

Trampa lätt på manöverpedalen.



#### 4.5 Anordning för att lossa stryksulan

Om ett strömavbrott skulle inträffa vid manglingen kan stryksulan lossas från sitt läge mot valsens genom att man trycker med foten på denna spak. Därefter kan tvättgodset tas bort.

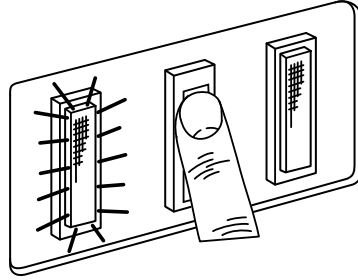


## 5 Användning

### 5.1 Starta maskinen

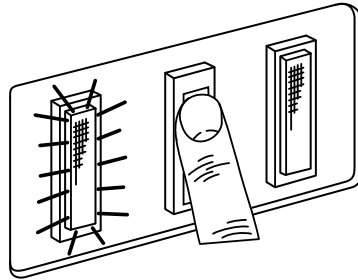
Slå till huvudströmbrytaren.

Tryck på den vita knappen för att starta maskinen.  
Den gröna indikeringslampan tänds.  
Trampa på pedalen för att starta manglingen.



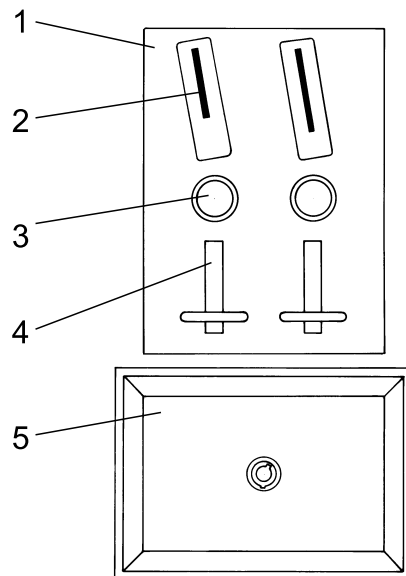
## 5.2 Strykmangel med myntmätare

Slå till huvudströmbrytaren.  
Tryck på den vita knappen för att starta maskinen.  
Mata in ett mynt.  
Den gröna indikeringslampan tänds.  
Trampa på pedalen för att starta manglingen.



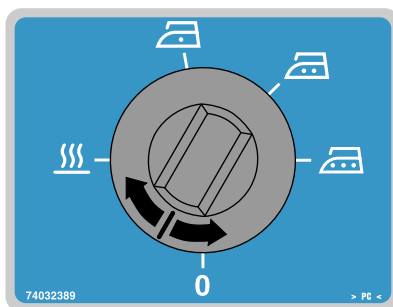
## 5.3 Myntmätare (tillval)

- |   |                          |
|---|--------------------------|
| 1 | Enhet som godkänner mynt |
| 2 | Myntinkast               |
| 3 | Ångraknapp               |
| 4 | Myntretur                |
| 5 | Myntmottagare            |



## 5.4 Reglering av temperatur

Välj den temperatur som lämpar sig för tvättgodset.



0 (noll)		Ingen värme
0 till 50 °C		Ljummen
50 till 100 °C		Nylon, etc...
100 till 150 °C		Siden, Ylle
150 till 170 °C		Bomull, Lin, Polybomull

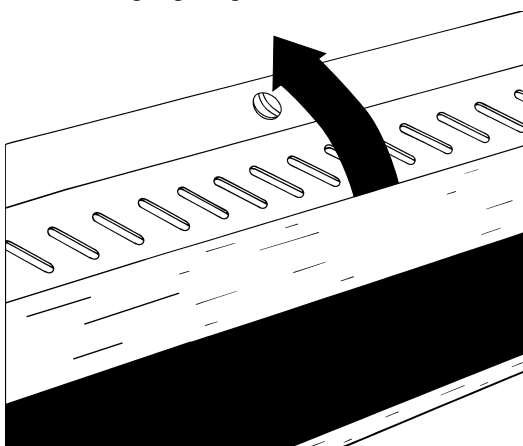
Så snart den gula indikeringslampan "värme till" slocknar kan manglingen börja.

## 5.5 Fingerskyddsanordning

**Kontrollera att fingerskyddet fungerar före varje användning.**

När detta skydd aktiveras stannar strykmangeln och valsen samtidigt som stryksulan rör sig tillbaka.

Trampa på manöverpedalen för att starta manglingen igen.



## 5.6 Mangling

**Obs!**

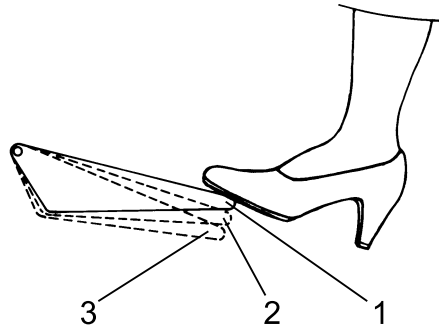
**Trampa lätt på manöverpedalen.**

När pedalen står i läge 1 (viloläge), står valsen stilla och stryksulan står i sitt bakre läge.

Trampa och släpp pedalen en första gång i läge 2 eller 3. Valsen börjar då rotera och stryksulan rör sig mot valsen.

Om du på nytt trampar på pedalen i läge 3 stannar valsen, stryksulan rör sig tillbaka och du kan placera tvättgodset på valsen.

Trampa ännu en gång på pedalen i läge 2 eller 3. Stryksulan rör sig nu framåt och valsen roterar för att mata fram tvättgodset.

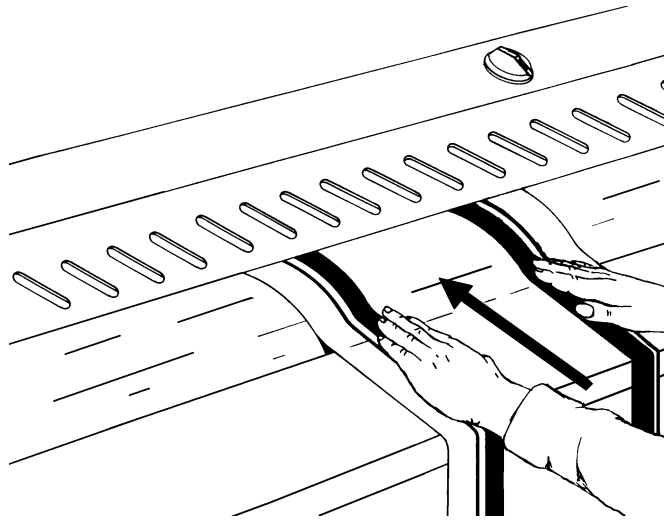


Placera tvättgodset på inmatningsbordet och skjut det framåt tills valsen börjar dra in det.

Slåta ut tvätten från mitten och ut mot kanterna.

Om tvättgodset har knappar ska dessa placeras mot valsen för att skydda knappar och stryksula.

Blixtlås och metallknappar ska täckas med tyg för att skydda stryksulan.



### 5.7 Pressfunktionen

Tryck på manöverpedalen till läge 2 om du vill pressa tvättgodset. Valsen stannar då.

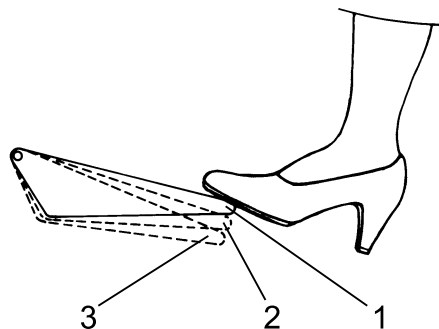
Släpp pedalen igen när du vill fortsätta manglingen.

Tryck på pedalen till läge 3 om du vill mata in tjockare tvättgods. Valsen stannar och stryksulan rör sig bakåt.

Lägg dit godset och trampa på pedalen igen för att starta manglingen.

#### Obs!

Trampa lätt på manöverpedalen.



### 5.8 Hur maskinen stannas

Använd följande tillvägagångssätt när manglingen avslutas för att ge valsen en hög livslängd.

1. Ställ termostaten på 0 för att stänga av värmen.
2. Låt valsen rotera i kontakt med stryksulan under några minuter för att all fukt ska försvinna ur klädseln.

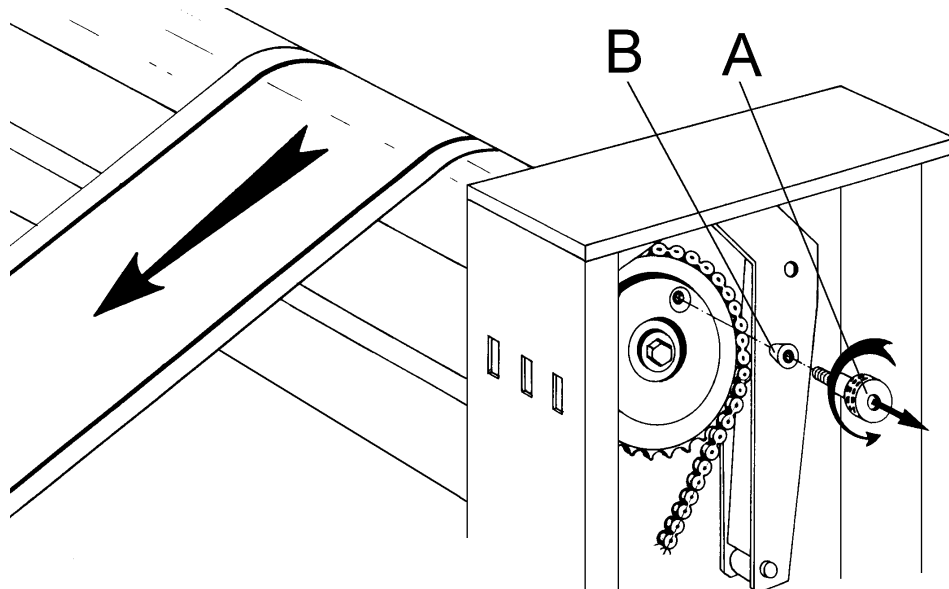
3. Tryck ned pedalen i botten för att stryksulan ska röra sig bakåt.
4. Slå ifrån strömbrytaren som stänger av maskinen.
5. Slå ifrån huvudströmbrytaren.

### 5.9 Lossa valsspärren

Under vissa förhållanden kan det inträffa att tvättgodset följer med valsens runt beroende på fukt eller statisk elektricitet.

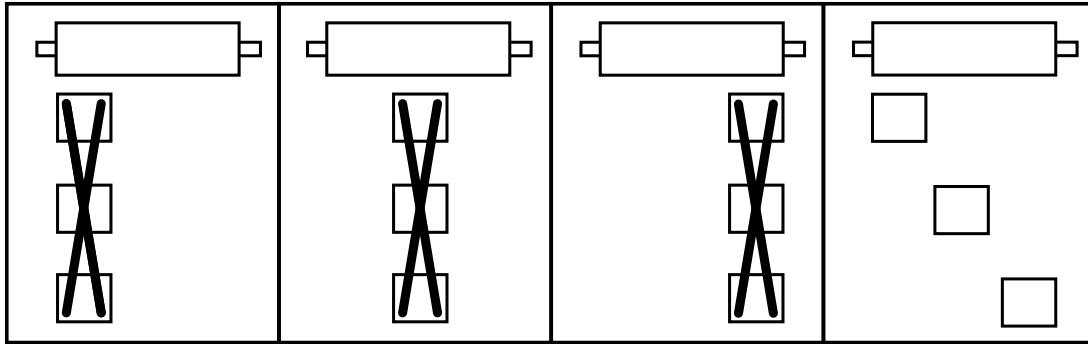
Valsen kan bara rotera åt ett håll; i detta speciella fall är det alltså nödvändigt att göra ett ingrepp i maskinen.

1. Stäng av värmen och stanna mangeln.
2. Stäng av strömförsörjningen med huvudströmbrytaren.
3. Tag bort den högra sidoplåten.
4. Skruva upp och tag bort den skruven med plasthuvud (A) och den koniska brickan (B). Valsen är nu frikopplad.
5. Drag ut tvättgodset mot dig.
6. Låt valsens rotera försiktigt så att du ser gängen för skruven med plasthuvud.
7. Sätt tillbaka den koniska brickan (B) och skruven med plasthuvud (A).
8. Sätt tillbaka den högra sidoplåten.
9. Slå till huvudströmbrytaren igen och fortsätt manglingen.



## 6 Bruksanvisning

- Kontrollera att tvättgodset är lämpat för strykmangling och tag reda på vilken temperatur som bör ställas in.
- Se upp med syntetiska tyger och gods med tryckta motiv, de kan smälta och fastna på stryksulan.
- Det är lämpligt att börja mangla den känsligaste tvätten först och avsluta med den värmebeständigaste genom att stegvis öka temperaturen med termostatknappen.
- Använd valsens hela bredd vid mangling av smågods för att fördela värmen jämnt och inte använda valsens klädsel bara på ena sidan.
- Mangla starkt tvättgods sist för att undvika att eventuella rester av stärkelse på stryksulan ger ett sämre manglingsresultat för övrigt gods.
- Mangla inte alltför tjocka filter eller annat tjockt tvättgods.
- Mangla inte knappar som inte är värmebeständiga eller som är alltför höga (t.ex kulformade knappar).
- Var noggrann vid inmatningen av det tvättgods som ska manglas. Kvaliteten blir genast bättre.
- Se till att tvättgodsets bredd inte överstiger maskinens mangelbredd.
- Mata in tvättgodset genom att växelvis utnyttja valsens hela bredd (inte enbart i mitten) vid mangling av smågods för att undvika att det bildas en fördjupning i mitten på klädseln. Det skulle kunna inverka negativt på resultatet, se figuren nedan).
- Låt valsens rotera några minuter vid arbetets slut för att all fukt som absorberats under manglingen ska dunsta.
- Låt stryksulan röra sig tillbaka innan du stänger av strykmangelns strömförsörjning.



### Viktigt



Det är av största vikt att maskinen inte går under längre tid utan värme, den höga friktionskraften mellan mangelbandet och motstycket kan medföra snabb förslitning av tygbeklädnaden och skada frihjulet. Om denna anvisning inte efterföljs, kan detta ifrågasätta garantin för berörda delar.

Då tygbeklädnaden är en förbrukningsdetalj, är det normalt att denna byts ut med jämna mellanrum.

## 7 Säkerhetsanordningar

Inmatningsskydd	Det går inte att föra in fingrarna mellan fingerskyddet och mangelvalsen. Så fort skyddet aktiveras rör sig stryksulan tillbaka och valsen stannar.
Tillträde	Samtliga plåtar kan enbart demonteras med hjälp av ett specialverktyg.
Värmskydd	Två säkerhetstermostater begränsar temperaturen i behållaren.
Elektriska skydd	Motorn är försedd med en motorskydds brytare. En säkring skyddar maskinens elektriska styrkrets (se instruktionsbok).



Stäng av strömförsörjningen till maskinen före alla reparations- eller underhålls ingrepp.



Före all användning måste maskinen kopplas till ett jordat uttag som uppfyller gällande normer.



### Varning



Allt reparations- eller underhållsarbete skall utföras av behörig personal.



### Viktigt



Stryksulan kan efter användning närma sig 200 °C. (392 °F.) och ge upphov till allvarliga brännskador. Låt den svalna före alla reparations- eller underhålls ingrepp.



### Viktigt



Använd inte strykmaskinen om den rörliga skyddsanordningen ej fungerar (säkerhetsspärr för händerna).



### Varning



För Din egen säkerhet, använd aldrig maskinen utan att ha skyddskåporna påsatta.



### Fara

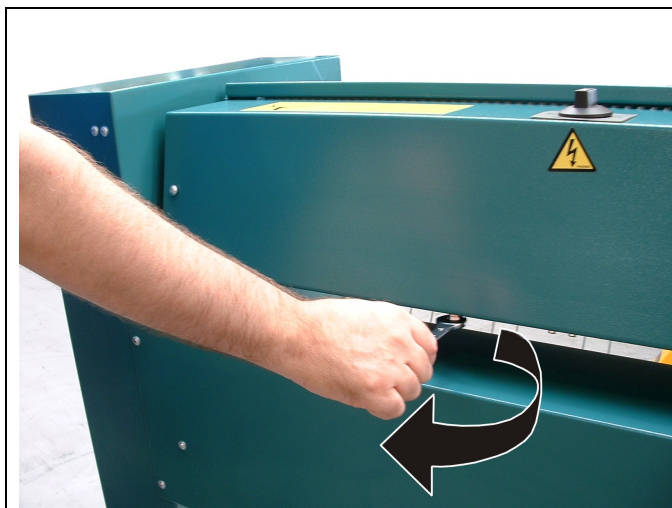


Närvaron av farliga mekanismer inuti maskinen kan medföra allvarliga skador. Respektera alla säkerhetsföreskrifter innan ingrepp företas på maskinen. Montera åter upp alla skyddskåpor efter varje ingrepp.

## 8 Funktionsstörningar

### Värmesystemet fungerar dåligt eller inte alls

- Kontrollera den förvalda temperaturen.
- Kontrollera reglertermostaten.
- Kontrollera att värmebrytaren slagits till.
- Kontrollera strömstyrkan hos värmeelementen.
- Kontrollera värmeelementens anslutningar.
- Kontrollera faserna (spänning och strömstyrka).
- Kontrollera och ladda säkerhetstermostaten (se nedan).



### Maskinen stannar plötsligt

- Kontrollera skyddssäkringarna.
- Kontrollera strömförsörjningen.
- Kontrollera lägesbrytarna.
- Kontrollera att drivmotorn fungerar.

### Stryksulan blir alltför varm

- Kontrollera termostaten genom att mäta stryksulans temperatur med en termometer.
- Kontrollera att termostatens värmegivare är i kontakt med stryksulan.

## 9 Underhåll



### Aktas



Koppla bort strömförsörjningen och låt stryksulan svalna före alla ingrepp i maskinen. För att uppnå en optimal drifts- och säkerhetsnivå måste samtliga underhållsföreskrifter respekteras.



### Viktigt



Mangelskålen kräver mycket noggrant underhåll för att manglingen skall vara bekväm och ge goda resultat. Tvättmedelavlagringar och kalksten skall tas bort så snart de börjar inverka på strykningens kvalitet. Användning av sandpapper eller stålull avrådes bestämt. Vi rekommenderar att endast använda en 3M produkt av Scotch-Brite typ, bet. CFR A MEDIUM (Art. nr. 35003153).

#### Varje dag

- Kontrollera att fingerskyddet fungerar. Denna säkerhetsanordning ska kontrolleras före varje användning. När skyddet aktiveras ska valsens stanna och stryksulan röra sig tillbaka. Trampa på pedalen för att starta maskinen igen.

#### Varje vecka

- Gör rent driv- och fläktmotorenas ventilationsgaller.

#### Varje halvår

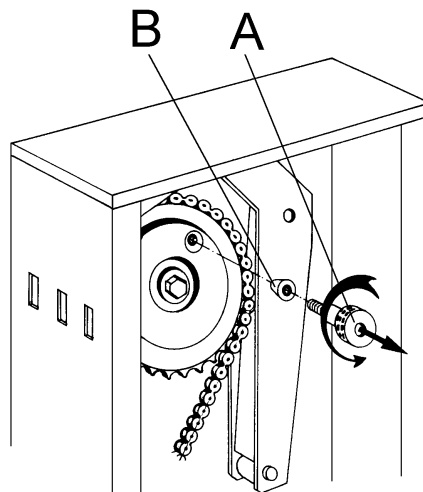
- För att uppnå goda manglingsresultat är det absolut nödvändigt att valsens klädsel hålls ren och i gott skick. Tvätta bomullstyget i varmt vatten. Sätt tillbaka det lätt fuktigt utan att stryka det (se nästa sida).
- Kontrollera valsens omkrets (se nästa sida).
- Rengör maskinen in- och utvändigt.

#### Varje år

- Kontrollera att termostaten fungerar.
- Kontrollera värmeelementen, kablarna och anslutningarna.
- Smörja drivkedjan (se tabellen smörjning av maskinerna).
- Reducerväxeln är tät, fabriksmörjad och helt underhållsfri.

### 9.1 Utbyte av valsens klädsel

Valsen är klädd med stålull, en filtklädsel och en mangelklädsel av bomullstyget.



1. Stanna maskinen med stryksulan i sitt bakre läge.
2. Tag bort den högra sidokåpan.
3. Skruva upp och tag bort skruven med plasthuvud (A) helt tillsammans med den koniska brickan (B). Valsen är nu frikopplad.
4. Knyt upp de veckade banden i valsens både ändar.
5. Drag i bomullstyget för att ta bort det från valsens.
6. Gör på samma sätt med filtklädseln.
7. Sätt tillbaka den koniska brickan (B) och den skruven med plasthuvud (A).
8. Sätt dit en ny filtklädsel på samma sätt som vid vanlig mangling, och lägg den kant i kant med stålullsklädseln.



9. Vrid valsens manuellt för att rulla på klädseln ett halvt varv.
10. Slå till maskinens strömförsörjning och låt valsens rotera genom att trycka på manöverpedalen.
11. Under detta moment måste filtklädseln hållas spänd under hela påullningen, från början till slut.
12. Låt valsens rotera mot stryksulan under 5 till 10 minuter så att filtklädseln packas ordentligt.
13. Tvätta bomullsklädseln i varmt vatten.
14. Sätt tillbaka det lätt fuktiga tyget utan att mangla det.
15. Sätt därefter den noggrant centrerade bomullsklädseln mot valsens som vid vanlig mangling och för in den omkring 10 cm under filtklädseln.
16. Låt valsens rotera så att bomullsklädseln rullas på valsens.
17. Stanna maskinen, drag i de veckade banden och knyt ihop dem på rätt sätt och skjut in dem under bomullsklädseln vid valsens ände.
18. Låt valsens rotera med värme under omkring en timma för att packa klädseln ordentligt.
19. Kontrollera valsens diameter med hjälp av ett måttband. Valsens omkrets ska ligga mellan min. 690 mm till max. 730 mm.

**Obs!**

Vänd dig till en tekniker från återförsäljarens serviceavdelning om stålullsklädseln måste bytas.



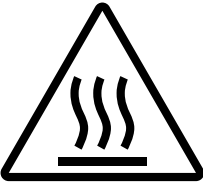
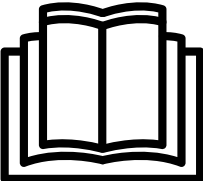

**9.2 Underhåll av NOMEX textilier**

NOMEX (kvalité MNF / F3) kan tvättas med standard tvätt medel i 60 °C. Mycket och långa mekaniska bearbetning bör undvikas.

Kort centrifugering och dör därefter hängtorkas.

Mangelduken pålägges något fuktig och med låg värme på mangeln.

**10 Symboler**

	Varning!
	Varning, farlig spänning förekommer.
	Varning, varm yta!
	Läs anvisningarna innan du använder maskinen.
	Varning, får inte användas utan skyddskåpor.

## 11 Tabellen smörjning

SMÖRJNING AV MASKINERNA								
<b>ANVÄNDNING</b>	Rullagringar Lager	Rullagringar Högtemperaturlager	Monteringspasta (nötningsskorrosion)	Ej inkapslade kuggjul, kedjor Axlar, Gångor Gejdrar	Flänspackningar Rörförskruvningar Ångkretsar	Reducer och snäckväxlar	Reducerväxlar	Pneumatiska kretsar och materiel
<b>SMÖRJTYPER OCH STANDARDISERING</b>	Fett med litiumsåpa	Fett med litiumsåpa + silikonolja	Pasta med litiumsåpa + mineralolja + oorganiska solida smörjmedel	Fett med litiumsåpa med tillsats av MOS2	Grafitfett 60% med mineralgrafit, speciellt föt tätning	Högtrycksolja	Högtrycksolja	Pneumatikolja SAE5
	Grade ISO NLGI2	Grade ISO NLGI3	Grade ISO NLGI1	Grade ISO NLGI2	Grade ISO NLGI2	Grade ISO VG150	Grade ISO VG220	Grade ISO VG22
<b>TEMPERATUR GRÄNSOMRADE</b>	-20°C + 140°C -4°F + 284°F	-40°C + 200°C -40°F + 392°F	-20°C + 150°C -4°F + 302°F	-20°C + 135°C -4°F + 275°F	-30°C + 700°C -22°F + 1292°F	-0°C + 100°C -32°F + 212°F	-20°C + 120°C -32°F + 248°F	+10°C + 65°C +50°F + 149°F
<b>REKOMMENDATIONER</b>	CELTIA G2	NTN SH44 M	ALTEMP Q NB 50	MI-SETRAL 43N	GRACO AF 309	REDUCTELF SP150	REDUCTELF SP200	LUBRAK ATL SAE 5W
<b>KOD PRODUKT</b>	96 011 011	96 011 019	96 011 014	96 011 000	96 011 004	96 010 001	96 010 004	96 010 030
<b>ÖVERSIKTSTABELL</b>								
ANTAR	ROLEXA 2			EPOXA 2		EPONA Z150	EPONA Z220	MISOLA AH
BP	LSEP2					ENERGOL CRXP150	ENERGOL CRXP220	SHF22
CASTROL	SPEEROL EP2					ALPHA SP150	ALPHA SP220	
ELF	EP2			STATERMA MO10		REDUCTELF SP150	REDUCTELF SP220	SPINELF 22
ESSO	BEACON EP2			MULTI PURPOSE GREASE MOLY		SPARTAN EP150	SPARTAN EP220	SPINESSO 22
FINA	MARSON EP2					GIRAN SR150	GIRAN SR220	
GBSA					BELLEVILLE N			
GRAFOIL					GRACO AF309			
KLUBER	CENTOPLEX 2	UNISILKON L50Z	ALTEMP Q. NB50	UNIMOLY GL82	WOLFRA-COAT C	LAMORA 150	LAMORA 220	CRUCOLAN 22
MOBIL	MOBILUX					MOBILGEAR 629	MOBILGEAR 630	DTE 24
KERNITE	LUBRA KLC			LUBRA KMP		TOP BLENB ISO 80W90	TOP BLENB ISO220	LUBRA K ATL SAE5W
SETRAL				MISETRAL 43N				
SHELL	ALVANIA R2			RETINA AM		OMALA 150	OMALA 220	TELLUS 22
TOTAL	MULTISS EP2					CARTER EP150	CARTER EP220	EQUIVIS 22
MOLYKOTE		MOLYKOTE 44	PATE DX					
OPAL	GEVAIR SP			SUPER MOS2		GEAROPAL GM65 ISO150	GEAROPAL GM75 ISO220	HYDROPAL HO110 HM+ +22
ITECMA	GRL-ULTRA	VULCAIN	SILUB-P	GMO	LHT-C	DURAGEAR BL	DURAGEAR BL	AEROSYN
DOW CORNING		SH44M						

Att smörja dörr mekanism för WSB5 använder referens 96.010.068 Loctite LB 8001.



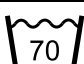
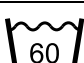
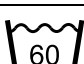
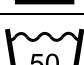
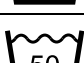




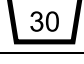
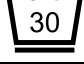


## 12 Tvättsymboler

(ISO-standard 3758:2005)

För att även överkomma språksvårigheterna visas härnedan en lista av internationellt använda symboler som hjälp och råd vid tvättning av olika textilier.


## 12.1 Tvättning



Käret er symbol för tvättning.

Symboler	Max. temp. vid tvättning i °C	Mekanisk verkan
	95	normal
	95	skonsam
	70	normal
	60	normal
	60	skonsam
	50	normal
	50	skonsam
	40	normal
	40	skonsam
	40	väldigt skonsam
	30	normal
	30	skonsam
	30	väldigt skonsam
	40	handtvätt
	-	tvätta ej

## 12.2 Blekning




Triangeln symboliserar blekningen.

Symboler	Förklaring
	Blekedel kan användas (klor eller syre).

	Blekmedel kan användas (endast syre).
	Blekmedel skall ej användas.





### 12.3 Torkning

The Ringen i fyrkanten är symbol för torkning.

Symboler	Förklaring
	Kan torkas i maskin. Normal temperatur.
	Kan torkas i maskin. Låg temperatur.
	Kan ej torkas i maskin.






### 12.4 Strykning

Strykjärnet är symbol för strykning med strykjärn eller press.

Symboler	Förklaring
	Maxtemperatur 200 °C.
	Maxtemperatur 150 °C.
	Maxtemperatur 110 °C. Ångan kan skada plaggen definitivt.
	Strykning avråds.

### 12.5 Kem- eller vattentvätt

Ringen är symbol för kem- eller vattentvätten.

Symboler	Förklaring
	Vanlig kemtvätt med perklorethylen, kolväte.
	Skonsam kemtvätt med perklorethylen, kolväte.
	Vanlig kemtvätt med kolväte.
	Skonsam kemtvätt med kolväte.
	Skall ej kemtvättas.

---

	Vanlig vattentvätt.
	Skonsam vattentvätt.
	Väldigt skonsam vattentvätt.







Share more of our thinking at [www.electroluxprofessional.com](http://www.electroluxprofessional.com)