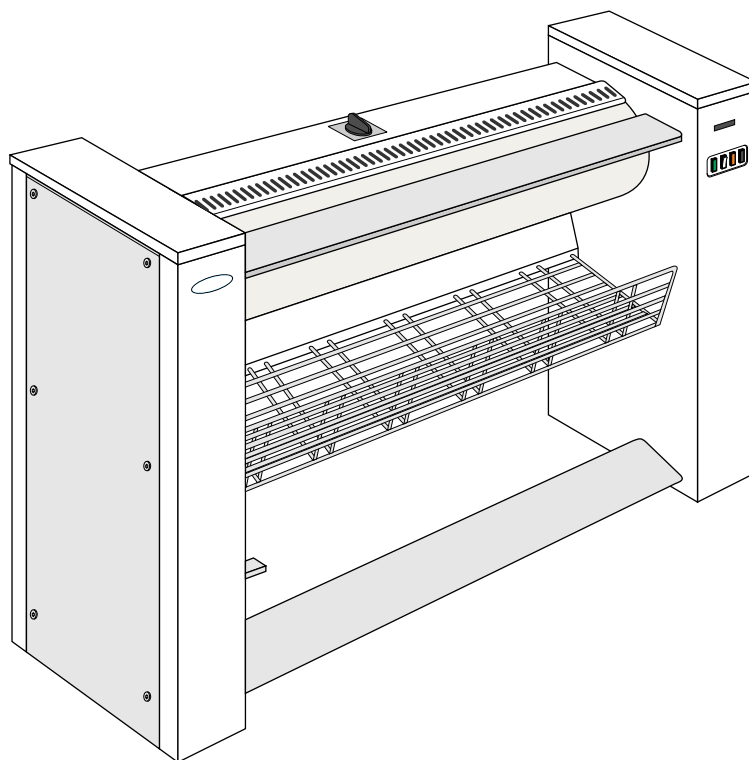


Manual de funcionamiento

Calandras Murales

IB42310 – IB42314 – IB42316



Traducido del inglés



Indice

Indice

1	Contraindicaciones de empleo	5
2	Reglas de seguridad.....	5
3	Generalidades	5
4	Modo de empleo	6
4.1	Descripción de la máquina.....	6
4.2	Dispositivo de mando.....	8
4.3	Dispositivo protector de dedos.....	8
4.4	Pedal de mando	9
4.5	Dispositivo de liberación.....	9
5	Utilización.....	9
5.1	Arrancar de la máquina	9
5.2	Rodillo con monedero	10
5.3	Monedero (opcional).....	10
5.4	Regulación de la temperatura	11
5.5	Dispositivo protector de dedos.....	11
5.6	Planchado.....	11
5.7	Función pressing	12
5.8	Parada de la máquina	12
5.9	Desbloqueo del cilindro	13
6	Consejos de utilización	13
7	Dispositivos de seguridad	14
8	Incidentes de funcionamiento.....	15
9	Mantenimiento	16
9.1	Cambio de la guarnición del cilindro	16
9.2	Mantenimiento de la guarnición NOMEX	17
10	Símbolos	18
11	Cuadro de lubricantes.....	18
12	Explicación de los símbolos de lavado	19
12.1	Lavado.....	19
12.2	Blanqueo	20
12.3	Secado	20
12.4	Planchado.....	20
12.5	Limpiado en seco o con agua	21

El fabricante se reserva el derecho de modificar el diseño y las especificaciones de los materiales.

1 Contraindicaciones de empleo

- Prohibido el uso a los niños.
Este rodillo debe utilizarse exclusivamente para los textiles apropiados al planchado en máquina y previamente lavados con agua y presecados.
- Cuidado con los tejidos sintéticos y con la ropa estampada, es posible se derritan y queden pegados al cilindro.
- No planchar objetos de espuma de caucho ni materias cauchutadas.

2 Reglas de seguridad

- Antes de cualquier utilización es imperativo leer las instrucciones de utilización.
- Los usuarios deben conocer el funcionamiento de la máquina.
- No llevar ropa suelta durante el planchado (por ejemplo, mangas anchas, cintas, corbatas, etc.).
- No planchar nunca si no funciona la barra de seguridad de las manos.
- No planchar tejidos impregnados con solventes, pintura, cera, grasa ni cualquier otro producto fácilmente inflamable.
- No meter las manos entre la cubeta levantada y el cilindro para ajustar o estirar la ropa.
- Para estirar la ropa, no sujetar nunca los ángulos interiores de las fundas de edredones o de almohadas, ni los tirantes de la ropa interior o cualquier otra sujeción. No meter las manos en los bolsillos de la ropa.
- Para evitar riesgos de incendio o de explosión, no utilizar nunca productos inflamables para limpiar la máquina.



Precaución



Para su seguridad, no utilizar nunca la máquina sin los cárteres de protección.

3 Generalidades

La máquina descrita en este manual es del tipo planchadora de cubeta térmica y está disponible en 1 m, 1.40 m o 1.60 m de anchura de planchado.

El calentamiento de la cubeta se obtiene por resistencias térmicas.

Este rodillo puede ser equipada opcionalmente con un monedero.

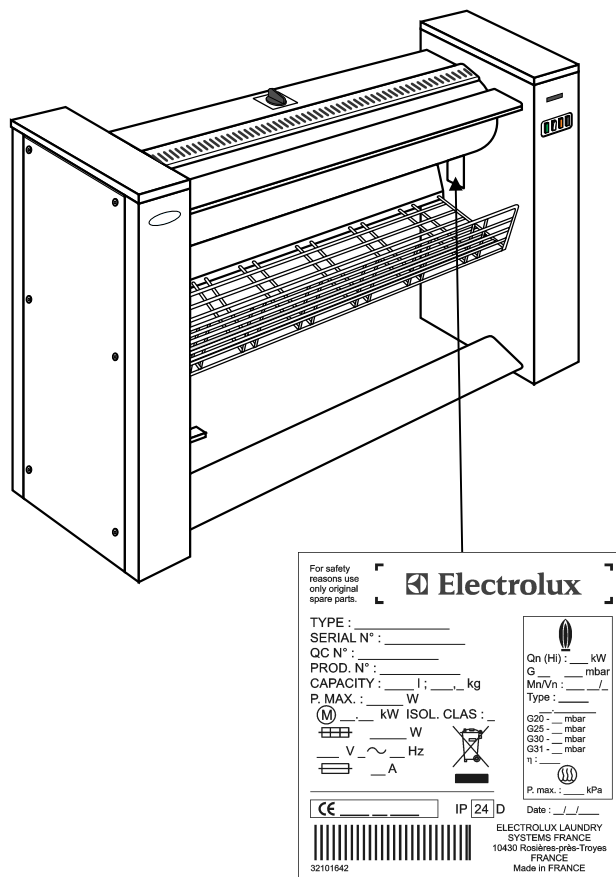
Los rodillos de 1.40 m y de 1.60 de anchura se suministran con un sistema de extracción de vapores.

También está disponible opcionalmente un variador de velocidad de planchado.

Nota!

Esta máquina no contiene amianto.

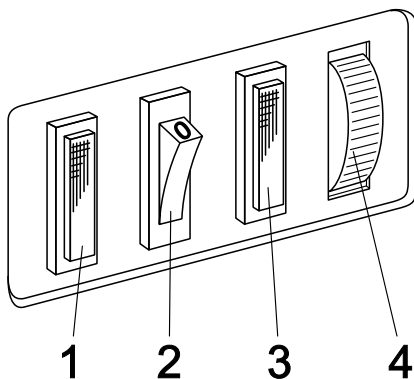
Placa de identificación



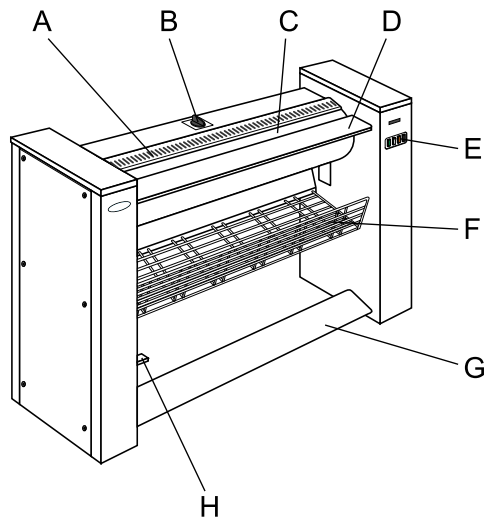
4 Modo de empleo

4.1 Descripción de la máquina

- 1 Indicador luminoso "Marcha"
- 2 Interruptor "Marcha-Parada"
- 3 Indicador luminoso "Calentamiento"
- 4 Botón de potenciómetro "Reglaje velocidad de plancho" (opción con variador de velocidad ; velocidad ajustable de 1 asta 4 m/min).



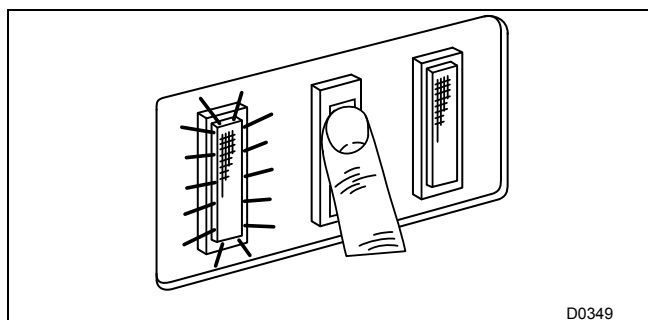
- A Protector sensible giratorio (protector de dedos)
- B Termostato
- C Cilindro de plancho
- D Mesa de introducción
- E Dispositivo de mando
- F Bandeja de recepción
- G Pedal de mando
- H Dispositivo de liberación de la cubeta (utilizar en caso de corte de corriente)



4.2 Dispositivo de mando

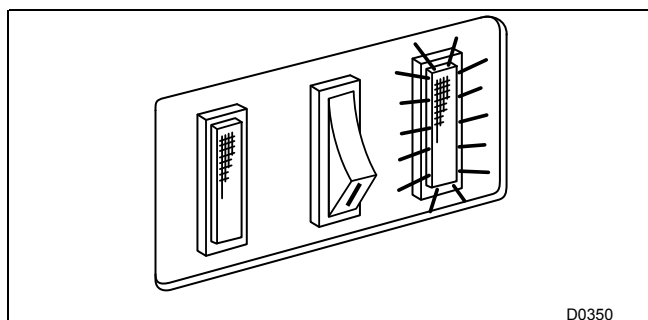
1. Interruptor "MARCHA-PARADA".

Este interruptor activa y corta la alimentación del rodillo. El indicador luminoso verde se enciende cuando se activa el interruptor.

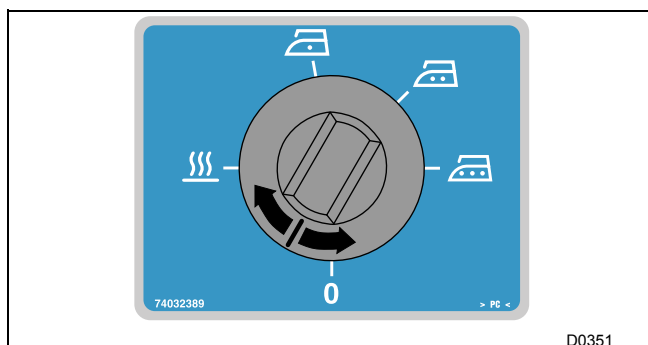


2. El indicador luminoso amarillo "MARCHA-CALENTAMIENTO" indica que el calentamiento está en funcionamiento.

Este indicador luminoso se apagará al cabo de unos minutos, cuando se alcance la temperatura de trabajo deseada.



3. El botón del termostato "SELECCION TEMPERATURA" permite regular la temperatura de planchado en función de la ropa que se va a planchar.

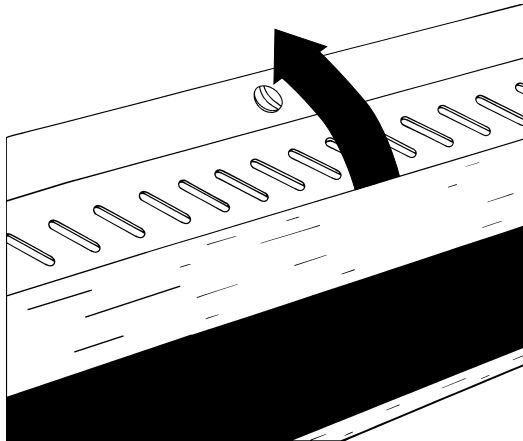


4.3 Dispositivo protector de dedos

Controlar la eficacia del protector de dedos antes de cada utilización.

Cuando se acciona este dispositivo, el rodillo se para, el cilindro se inmoviliza y la cubeta retrocede.

Apretar el pedal de mando para reanudar el planchado.



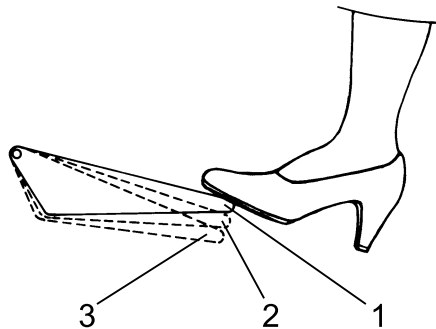
4.4 Pedal de mando

Pedal de mando de 3 posiciones

- Posición 1 arriba (estado reposo)
- Posición 2 intermedia (parada del cilindro para la función pressing)
- Posición 3 abajo (función planchado o retroceso de la cubeta)

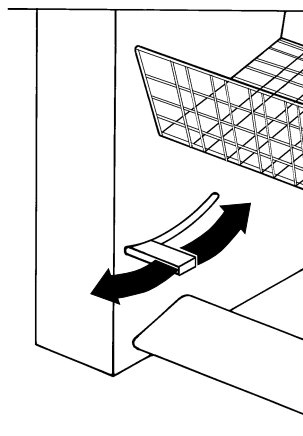
Nota!

Presione suavemente con el pie sobre la pedal de mando.



4.5 Dispositivo de liberación

En caso de corte de corriente durante el planchado, apretar y soltar con el pie esta palanca para separar la cubeta del cilindro y poder retirar la ropa introducida.

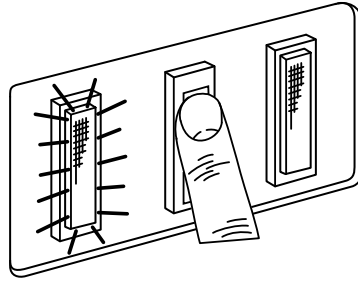


5 Utilización

5.1 Arrancar de la máquina

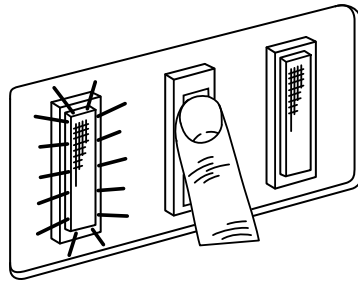
Poner el interruptor general en la posición marcha.

Pulsar el botón blanco de puesta en marcha de la máquina.
 El indicador luminoso verde se enciende.
 Apretar el pedal para comenzar el planchado.



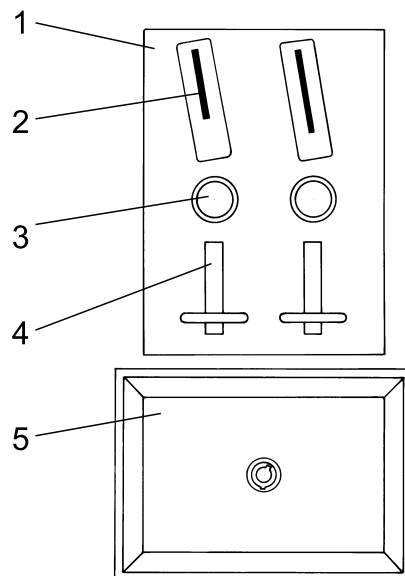
5.2 Rodillo con monedero

Poner el interruptor general en la posición marcha.
 Pulsar el botón blanco de puesta en marcha de la máquina.
 Introducir una moneda.
 El indicador luminoso verde se enciende.
 Apretar el pedal para comenzar el planchado.



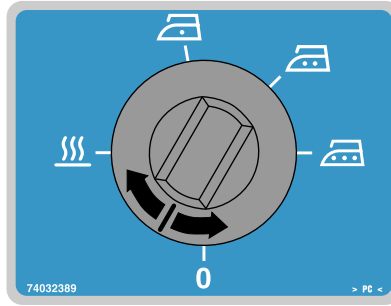
5.3 Monedero (opcional)

- 1 Monedero
- 2 Ranura de introducción de la moneda
- 3 Botón de anulación
- 4 Devolución moneda
- 5 Receptor de monedas



5.4 Regulación de la temperatura

Seleccionar la temperatura en función de la ropa que se va a planchar.



0 (cero)		Parada calentamiento
0 asta 50 °C		Templado
50 asta 100 °C		Nylon, etc...
100 asta 150 °C		Seda, Lana
150 asta 170 °C		Algodón, Lino, Poliéster/Algodón

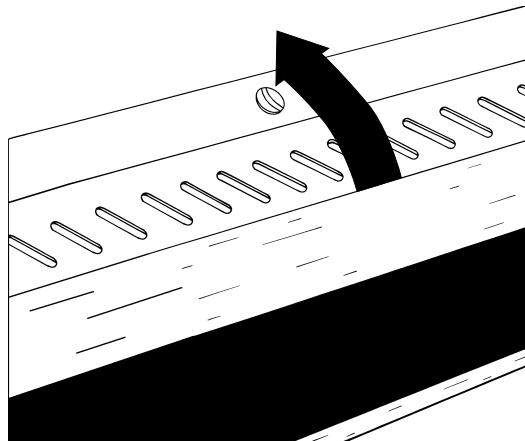
A partir del momento en que se apaga el indicador luminoso amarillo "marcha calentamiento", se puede comenzar a planchar.

5.5 Dispositivo protector de dedos

Controlar la eficacia del protector de dedos antes de cada utilización.

Cuando se acciona este dispositivo, el rodillo se para, el cilindro se inmoviliza y la cubeta retrocede.

Apretar el pedal de mando para reanudar el planchado.



5.6 Planchado

Nota!

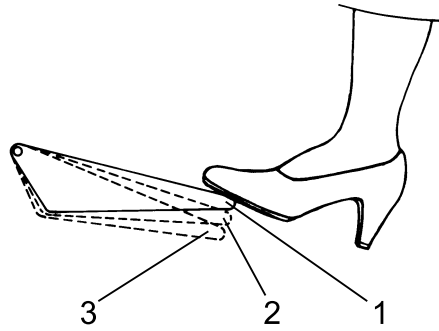
Presione suavemente con el pie sobre la pedal de mando.

Cuando el pedal está en la posición 1 (estado reposo), el cilindro está parado y la cubeta en la posición trasera.

Apretar y después soltar una primera vez el pedal en posición 2 ó 3, el cilindro comienza a girar y la cubeta avanza contra él.

Una nueva acción en la posición 3, hace que el cilindro se pare, la cubeta retroceda y permite poner la ropa sobre el cilindro.

Accionar de nuevo el pedal en posición 2 ó 3, la cubeta avanza y el cilindro gira para arrastrar la ropa.

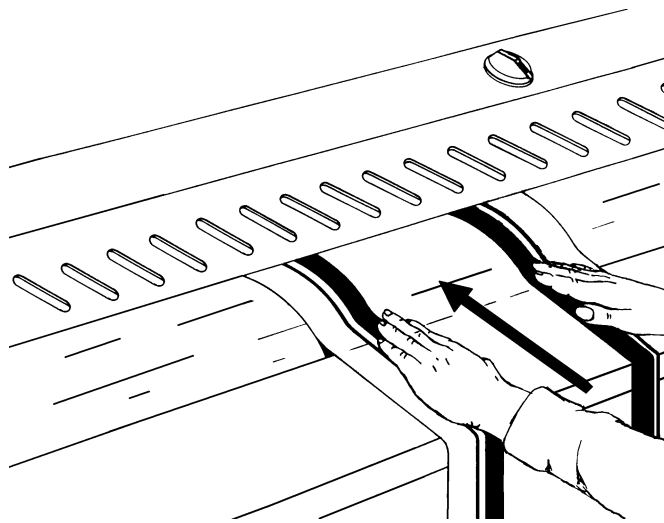


Poner la ropa sobre la mesa de introducción y empujarla para que sea arrastrada por el cilindro.

Estirar la ropa partiendo del centro hacia los bordes.

Cuando la ropa lleve botones, éstos deben ser colocados contra el cilindro para protegerlos, así como a la cubeta.

Cubrir con un paño las cremalleras y los botones metálicos para proteger la cubeta.



5.7 Función pressing

Para la función pressing, apretar el pedal de mando hasta la posición 2, el cilindro se inmoviliza.

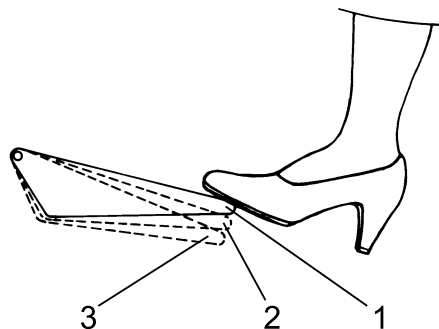
Para reanudar el planchado, soltar el pedal.

Para introducir piezas de ropa más gruesas, apretar el pedal hasta la posición 3, el cilindro se para y la cubeta retrocede.

Colocar la ropa y apretar de nuevo el pedal para reanudar el planchado.

Nota!

Presione suavemente con el pie sobre la pedal de mando.



5.8 Parada de la máquina

Para prolongar la vida de la guarnición del cilindro, terminar el planchado de la siguiente manera.

1. Poner el termostato en 0 para cortar el calentamiento.

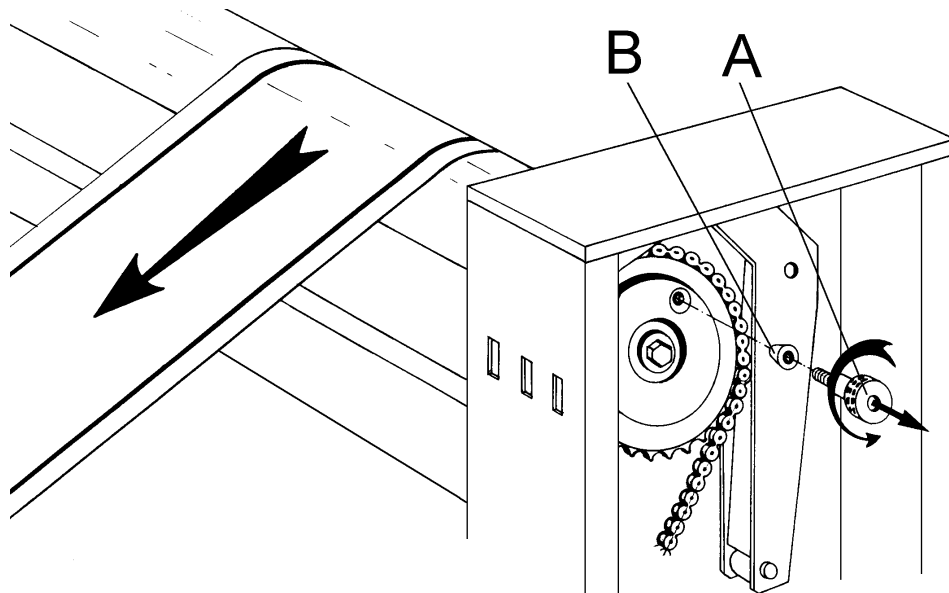
2. Dejar girar el cilindro en contacto con la cubeta durante unos minutos para eliminar la humedad de la guarnición.
3. Apretar a fondo el pedal para hacer retroceder la cubeta.
4. Apretar el interruptor para parar la máquina.
5. Poner el interruptor general en parada.

5.9 Desbloqueo del cilindro

En ciertas condiciones de humedad o de electricidad estática, puede ocurrir que la pieza de ropa que este rodillo se enrolle alrededor del cilindro.

El cilindro sólo puede girar en un sentido. Por tanto, en este caso, es necesario intervenir en la máquina.

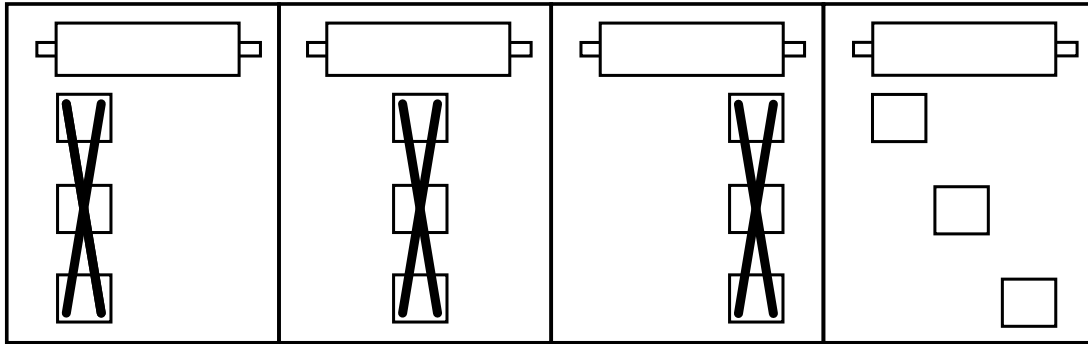
1. Cortar el calentamiento y parar el rodillo.
2. Cortar la alimentación eléctrica con el interruptor general.
3. Retirar el cárter lateral derecho.
4. Desatornillar y retirar completamente el botón grafilado (A) y la arandela cónica (B), para liberar el cilindro.
5. Tirar de la pieza de ropa que se va a desenrollar.
6. Hacer girar suavemente el cilindro para que aparezca el roscado del botón grafilado.
7. Poner la arandela cónica (B) y el botón grafilado (A).
8. Montar el cárter lateral derecho.
9. Accionar el interruptor general y reanudar el planchado.



6 Consejos de utilización

- Controlar que la ropa tolera el planchado y verificar la temperatura a la que debe ser planchada.
- Tener cuidado con los tejidos sintéticos y la ropa que tenga motivos estampados, ya que pueden fundirse y quedar pegados en la cubeta.
- Es conveniente comenzar el planchado tratando en primer lugar la ropa más delicada y terminar con la más resistente al calor, aumentando progresivamente la temperatura con el botón del termostato.
- Planchar las piezas de ropa pequeñas utilizando toda la anchura del cilindro, para repartir uniformemente el calor, y no utilizar la guarnición sólo por un lado.
- Planchar la ropa almidonada en último lugar, para evitar que los eventuales residuos de almidón en la cubeta dificulten el planchado de otras piezas de ropa.
- No planchar mantas o ropa demasiado gruesa.
- No planchar botones no resistentes al calor ni botones muy altos (botones-bola, por ejemplo).
- Introducir cuidadosamente la pieza de ropa que se va a planchar. Se mejorará la calidad de planchado.
- Procurar que la anchura de la ropa no supere la anchura útil de la máquina.
- Si se planchan pequeñas piezas de ropa, introducirlas utilizando alternativamente toda la anchura del rodillo (y no sólo el centro) para evitar que se forme un hueco en el centro de la guarnición. Esto podría perjudicar los resultados de planchado (véase el dibujo que figura a continuación).

- Al final del trabajo, dejar girar el cilindro durante unos minutos para que se evapore la humedad absorbida durante el planchado.
- Hacer retroceder la cubeta antes de cortar la alimentación eléctrica del rodillo.



Importante



Es obligatorio que la máquina no funcione durante mucho sin calentamiento, el esfuerzo de fricción demasiado importante entre la cubeta y el guarnecido textil del cilindro puede ocasionar un desgaste prematuro del guarnecido textil y un deterioro de la rueda libre. La no observación de esta consigna ocasionaría un cuestionamiento de la garantía de las piezas concernidas.
Como el guarnecido textil es una pieza de desgaste, es normal reemplazar este componente periódicamente.

7 Dispositivos de seguridad

Seguridad de introducción
Accesibilidad
Seguridad calentamiento
Protecciones eléctricas

El espacio entre el protector de dedos y el cilindro de planchado no permite el paso de los dedos. Cuando el dispositivo está accionado, la cubeta retrocede y el cilindro se para.
Los cárteres sólo pueden desmontarse con una herramienta especializada.
2 termostatos de seguridad limitan la temperatura de la cubeta.
El motor está protegido por un contacto térmico. Un fusible protege el circuito eléctrico de mando de la máquina (véase instrucciones de instalación).



Cortar la alimentación eléctrica de la máquina antes de cualquier intervención de reparación o de mantenimiento.



Antes de toda utilización, la máquina debe ser conectada a una toma de tierra eficaz y conforme a las normas vigentes.



Advertencia



Cualquier intervención para reparar una avería o de mantenimiento debe ser efectuada por una persona competente.

**Importante**

Después de su utilización, la temperatura de la cubeta de planchado puede estar próxima a los 200 °C (392 °F) y provocar quemaduras graves en caso de contacto. Dejarla enfriar antes de cualquier intervención de reparación o de mantenimiento.

**Importante**

Nunca planche si no funciona el protector móvil de seguridad (barra de seguridad manos).

**Advertencia**

Para su seguridad, no utilice nunca la máquina sin los cárteres de protección.

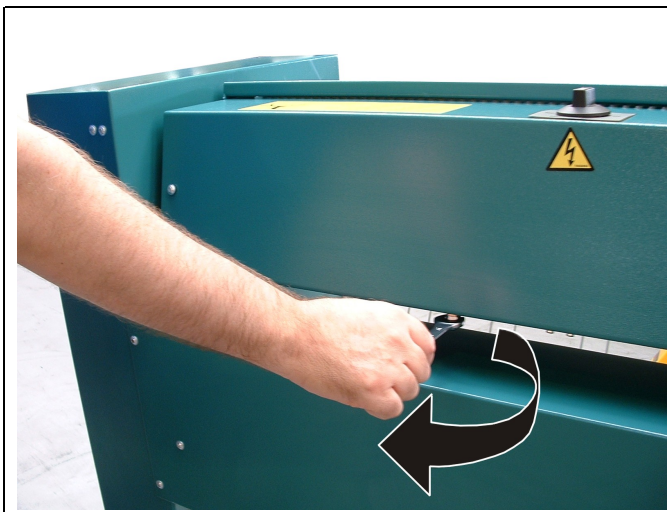
**Peligro**

Dentro de la máquina existen mecanismos peligrosos capaces de provocar graves heridas. Antes de intervenir en la máquina, cumplir todas las consignas de SEGURIDAD. Volver a montar los cárteres de protección después de cada intervención.

8 Incidentes de funcionamiento

El calentamiento no funciona o lo hace incorrectamente

- Controlar la preselección de temperatura.
- Controlar el termostato de regulación.
- Controlar el accionamiento del contactor calentamiento.
- Controlar la intensidad de los elementos térmicos.
- Controlar las conexiones de los elementos térmicos.
- Controlar las fases (tensión e intensidades).
- Controlar y rearmar el termostato de seguridad (mirar los dibujos que figura a continuación).



La máquina se para repentinamente

- Controlar el fusible de protección.
- Controlar la alimentación eléctrica.
- Controlar los interruptores de posición.
- Controlar el funcionamiento del motor movimiento.

La temperatura de la cubeta es demasiado elevada

- Controlar el termostato midiendo la temperatura de la cubeta con un termómetro.
- Cerciorarse de que la sonda del termostato está en contacto con la cubeta.

9 Mantenimiento**Precaución**

Desconectar la alimentación eléctrica y dejar enfriar la cubeta de planchado antes de intervenir en la máquina. Para que la máquina le preste un servicio y una seguridad óptimos, respete todas estas consignas de mantenimiento.

**Importante**

La cubeta de planchado deberá recibir un mantenimiento cuidadoso para que el planchado sea fácil y de buena calidad. Deberá retirar los restos de detergente o de calcáreo cuando Ud. observe que la calidad de planchado no es óptima. No se recomienda en lo absoluto la utilización de tela esmerilada ni de fibra de metal. Le recomendamos que utilice únicamente un producto 3M del tipo Scotch-Brite ref: CFR A MEDIO (Art. nr. 35003153).

Todos los días

- Controlar el funcionamiento del protector de dedos. Este dispositivo de seguridad debe ser controlado antes de cada utilización. Si se acciona este dispositivo, el cilindro debe inmovilizarse y la cubeta debe retroceder. Apretar el pedal para volver a poner en marcha el rodillo.

Todas las semanas

- Limpiar la rejilla de ventilación del motor movimiento y ventilador.

Cada seis meses

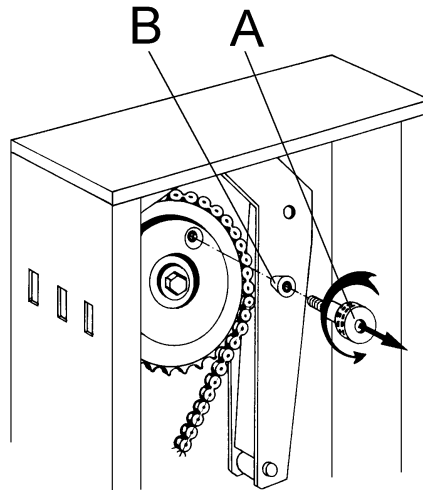
- Para obtener buenos resultados de planchado, es absolutamente necesario que la guarnición del cilindro esté limpia y en buen estado. Lavar la tela de algodón con agua caliente. Volver a colocar la tela ligeramente húmeda sin plancharla (véase la página siguiente).
- Controlar la circunferencia del cilindro (véase la página siguiente).
- Limpiar el exterior y el interior de la máquina.

Todos los años

- Controlar el funcionamiento del termostato.
- Controlar los elementos calentadores, los cables y las conexiones.
- Engrasar la cadena de transmisión (véase el cuadro de lubricantes).
- El reductor no requiere ningún mantenimiento, ya que es estanco y está lubricado a vida.

9.1 Cambio de la guarnición del cilindro

El cilindro lleva un revestimiento de lana de acero, una guarnición de fieltro y una guarnición de planchado de tela de algodón.



1. Parar la máquina con la cubeta hacia atrás.
2. Retirar el cárter lateral derecho.
3. Desenroscar y retirar completamente el botón grafilado (A) y la arandela cónica (B), para liberar el cilindro.
4. Desatar los cordoncillos de frunce en los dos extremos del cilindro.
5. Tirar de la guarnición de algodón para desenrollarla del cilindro.
6. Actuar de igual forma con la guarnición de fieltro.
7. Poner la arandela cónica (B) y el botón grafilado (A).
8. Colocar una nueva guarnición de fieltro, como si se tratara de una pieza que se va a planchar, colocándola borde contra borde con la lana de acero.
9. Girar manualmente el cilindro para enrollar la guarnición media vuelta.
10. Poner la máquina en tensión y hacer girar el cilindro apretando el pedal de mando.
11. Durante esta operación, la guarnición de fieltro debe mantenerse tensa desde el principio hasta el final del enrollamiento.
12. Dejar girar el cilindro contra la cubeta durante 5 a 10 minutos para que la guarnición de fieltro se coloque en su sitio.
13. Lavar la tela de algodón con agua caliente.
14. Volver a colocar la tela ligeramente húmeda sin plancharla.
15. A continuación, poner la tela de algodón bien centrada sobre el cilindro, como si se tratara de una pieza que se va a planchar, haciéndola penetrar unos 10 cm bajo la guarnición de fieltro.
16. Hacer girar el cilindro para enrollar la tela de algodón.
17. Parar la máquina, tirar de los cordoncillos de frunce, atarlos correctamente e insertarlos bajo la tela de algodón en el extremo del cilindro.
18. Dejar girar el cilindro en caliente durante 1 hora aproximadamente, para rodar la guarnición.
19. Controlar el diámetro del cilindro con una cinta métrica. La circunferencia del cilindro debe estar comprendida entre : mínimo 690 mm - máximo 730 mm.

Nota!



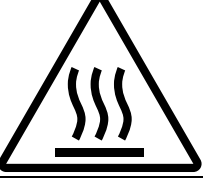
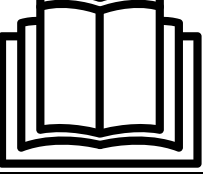

Si se debe cambiar la guarnición de lana de acero, recurrir a un técnico del servicio postventa.

9.2 Mantenimiento de la guarnición NOMEX

La guarnición NOMEX de calidad MNF / F3 (opcional) puede ser lavada con productos detergentes de pH neutro, a 60 °C, evitando efectos mecánicos importantes y largos.

Para extraer el agua absorbida, la guarnición puede escurrirse ligeramente, o colgarse para que escurra. Esta guarnición se coloca en el rodillo cuando todavía está húmeda, con una ligera presión y un ligero calentamiento.

10 Símbolos

	Precaución.
	Precaución, presencia de tensión peligrosa.
	Precaución, superficie caliente.
	Lea las instrucciones antes de utilizar la máquina.
	Cuidado! No utilice sin los cárteres de protección.

11 Cuadro de lubricantes

LUBRIFICACION DE LAS MAQUINAS								
UTILIZACIONES	Rodamientos Cojinetes	Rodamientos Cojinetes alta temperatura	Pasta de montaje (desgaste y corrosión)	Engranajes desnudos Cadenas Ejes Roscados- Guías	Juntas de bridas Racores uniones Circuito vapor	Réductores de ruedas y tornillos	Réductores de engranajes	Circuito y materiales neumáticos
TIPOS DE LUBRIFICANTES Y NORMALIZACION	Grasa al jabón de litio	Grasa al jabón de litio + aceite siliconas	Grasa al jabón de litio + aceite mineral + lubricantes sólidos inorgánicos	Grasa al jabón de litio con aditivo MOS2	Grasa grafitada 60% de grafito min. especial estanqueidad	Aceite extrema Presión	Aceite extrema Presión	Aceite neumático SAE5
GAMA LIMITE DE TEMPERATURA	-20°C + 140° C -4°F + 284°F	-40°C + 200° C -40°F + 392° F	-20°C + 150° C -4°F + 302°F	-20°C + 135° C -4°F + 275°F	-30°C + 700° C -22°F + 1292°F	-0°C + 100°C -32°F + 212° F	-20°C + 120° C -32°F + 248° F	+10°C + 65° C +50°F + 149° F
PRECONIZACIONES	CELTIA G2	NTN SH44 M	ALTEMP Q NB 50	MI-SETRAL 43N	GRACO AF 309	REDUCTELF SP150	REDUCTELF SP200	LUBRAK ATL SAE 5W
No DE CODIGO PRODUCTO	96 011 011	96 011 019	96 011 014	96 011 000	96 011 004	96 010 001	96 010 004	96 010 030
CORRESPONDENCIA								
ANTAR	ROLEXA 2			EPOXA MO2		EPONA Z150	EPONA Z220	MISOLA AH

LUBRIFICACION DE LAS MAQUINAS								
BP	LSEP2					ENERGOL CRXP150	ENERGOL CRXP220	SHF22
CASTROL	SPEEROL EP2					ALPHA SP150	ALPHA SP220	
ELF	EP2			STATERMA MO10		REDUCTLEF SP150	REDUCTLEF SP220	SPINEF 22
ESSO	BEACON EP2			MULTI PURPOSE GREASE MOLY		SPARTAN EP150	SPARTAN EP220	SPINESSO 22
FINA	MARSON EP2					GIRAN SR150	GIRAN SR220	
GBSA					BELLEVILLE N			
GRAFOIL					GRACO AF309			
KLUBER	CENTOPLEX 2	UNISILKON L50Z	ALTEMP Q. NB50	UNIMOLY GL82	WOLFRA-COAT C	LAMORA 150	LAMORA 220	CRUCOLAN 22
MOBIL	MOBILUX					MOBILGEAR 629	MOBILGEAR 630	DTE 24
KERNITE	LUBRA KLC			LUBRA KMP		TOP BLENB ISO 80W90	TOP BLENB ISO 220	LUBRA K ATL SAE5W
SETRAL				MISETRAL 43N				
SHELL	ALVANIA R2			RETINA AM		OMALA 150	OMALA 220	TELLUS 22
TOTAL	MULTISS EP2					CARTER EP150	CARTER EP220	EQUIVIS 22
MOLYKOTE		MOLYKOTE 44	PATE DX					
OPAL	GEVAIR SP			SUPER MOS2		GEAROPAL GM65 ISO150	GEAROPAL GM75 ISO220	HYDROPAL HO110 HM+ +22
ITECMA	GRL-ULTRA	VULCAIN	SILUB-P	GMO	LHT-C	DURAGEAR BL	DURAGEAR BL	AEROSYN
DOW CORNING		SH44M						

Para lubricar mecanismo de la puerta de WSB5, utilice la referencia 96010068 Loctite 8001 LB.







12 Explicación de los símbolos de lavado










(norma ISO 3758:2005)

De mismo modo, para resolver las dificultades debidas a las barreras del idioma, presentamos a seguido los símbolos utilizados a nivel internacional para ayudarle y aconsejarle a la hora de lavar los distintos tejidos.

12.1 Lavado




La tina simboliza el lavado.

Símbolos	Temp. máxi de lavado en °C	Acción mecánica
	95	normal
	95	moderado
	70	normal
	60	normal
	60	moderado
	50	normal

	50	moderado
	40	normal
	40	moderado
	40	muy moderado
	30	normal
	30	moderado
	30	muy moderado
	40	lavado a mano
	-	no lavar




12.2 Blanqueo

El triángulo simboliza el blanqueo.

Símbolos	Explicación
	Blanqueo permitido (cloro o oxígeno).
	Blanqueo permitido (oxígeno solamente).
	No blanquear.





12.3 Secado

El círculo en el cuadro simboliza el secado.

Símbolos	Explicación
	Puede pasar por la calandra. Temperatura normal.
	Puede pasar por la calandra. Baja normal.
	No pasar por la calandra.

12.4 Planchado

La plancha simboliza el planchado con la plancha o a la prensa.

Símbolos	Explicación
	Temperatura máxima 200 °C.
	Temperatura máxima 150 °C.
	Temperatura máxima 110 °C. La vapor puede causar daños irreversibles.
	No admite plancha.

12.5 Limpiado en seco o con agua

El círculo simboliza el limpiado en seco con agua.

Símbolos	Explicación
	Limpiado en seco normal con percloretil, solvente d'hydrocarburo.
	Limpiado en seco moderado con percloretil, solvente d'hydrocarburo.
	Limpiado en seco normal con solvente d'hydrocarburo.
	Limpiado en seco moderado con solvente d'hydrocarburo.
	No limpiar en seco.
	Limpiado normal con agua.
	Limpiado moderado con agua.
	Limpiado muy moderado con agua.



Share more of our thinking at www.electroluxprofessional.com