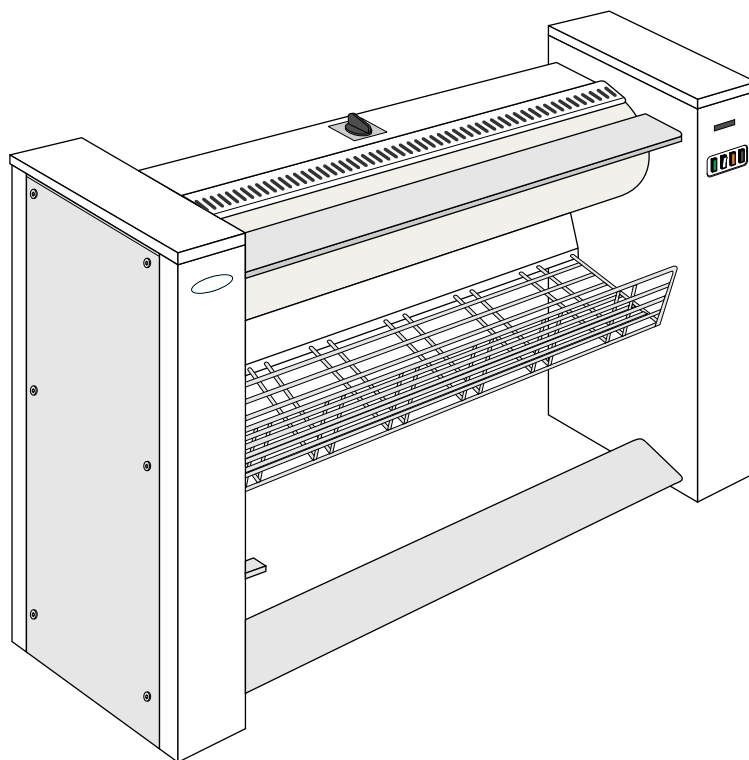


# Käyttö Silityskone

IB42310 – IB42314 – IB42316



Käännetään englanniksi





# Sisältö

---

## Sisältö

1	Kontraindikaatiot .....	5
2	Suojalaitteet .....	5
3	Yleistä .....	6
4	Käyttöohjeet .....	6
4.1	Koneen esittely .....	6
4.2	Ohjausyksikkö .....	8
4.3	Käsien suojapuomi .....	8
4.4	Kytkinpoljin .....	9
4.5	Vapautusyksikkö .....	9
5	Käyttö .....	9
5.1	Koneen käyntiinpano .....	9
5.2	Kolikkoautomaatilla varustettu silityskone .....	10
5.3	Kolikkoautomaatti (vapaavalintainen) .....	10
5.4	Lämpötilan säätö .....	11
5.5	Käsien suojapuomi .....	11
5.6	Silitys .....	11
5.7	Prässäys .....	12
5.8	Katkaisu .....	12
5.9	Sylinterin vapautus .....	13
6	Käyttöohjeet .....	13
7	Turvallisuusmääräykset .....	14
8	Toimintahäiriöt .....	14
9	Huolto .....	15
9.1	Sylinteripäällysten vaihto .....	16
9.2	NOMEX-päällysten huolto .....	16
10	Merkinnät .....	17
11	Voiteluainetaulukkoa .....	17
12	Pesuhjeiden symbolit .....	18
12.1	Vesipesu .....	18
12.2	Valkaisu .....	19
12.3	Kuivaus .....	19
12.4	Silitys .....	19
12.5	Kuiva- taivesipesu .....	20

Valmistaja pidättää oikeuden rakennetta ja materiaaleja koskeviin muutoksiin.



## 1 Kontraindikaatiot

- Lapset eivät saa missään tapauksessa käyttää konetta.
- Tällä koneella tulee silittää yksinomaan koneella silytykseen sopivia, puhtaita ja esikuivattuja tekstiilejä.
- Synteettisten materiaalien ja painokuvia sisältävien tekstiilien silytyksessä on noudatettava suurta varovaisuutta, sillä ne saattavat sulaa kiinni sylinteriin.
- Vaahtomuovia tai vastaavaa materiaalia sisältävien tekstiilien silytys on kielletty.

## 2 Suojalaitteet

Käsien suojaus	Suojapuomin ja sylinterin välillä oleva tila takaa työskentelyn turvallisesti käsiä loukkaamatta. Jos suojapuomia painetaan sylinteri pysähtyy ja lämpöallas siirtyy takaasentoon.
Luoksepäästävyys	Kaikki Carter-suojukset voidaan poistaa ainoastaan erikoistyökalun avulla.
Ylikuumentuminen	Kaksi varmuustermostaattia rajoittaa säiliön lämpötilaa.
Moottorin suojaus	Koneessa on lämpökosketin, joka suojaa moottoria. Sulake suojaa koneen ohjauspiiriä (ks. Asennusohjeet).



Sähkönsyöttö on katkaistava ennen huoltoja korjaustoimenpiteisiin ryhtymistä.



Kone tulee kytkeä tehokkaaseen, voimassa olevien määräysten mukaiseen maadoittimeen.



### Varoitus

Kaikki huolto- ja korjaustoimenpiteet on annettava pätevän huoltohenkilökunnan tehtäväksi.



### Tärkeää

Lämpöaltaan lämpötila saattaa nousta jopa 200 C (392 F) ja voi näin ollen aiheuttaa vakavia palovammoja. Anna sen jäähtyä täysin ennen huolto- ja korjaustoimenpiteisiin ryhtymistä.



### Tärkeää

Älä koskaan käytä konetta mikäli käsien suojapuomi ei toimi.



### Varoitus

Turvallisuutesi takaamiseksi älä koskaan käytä konetta ilman suojalaitteita.



### Vaara

Lämpöaltaan lämpötila saattaa nousta jopa 200 C (392 F) ja voi näin ollen aiheuttaa vakavia palovammoja. Anna sen jäähtyä täysin ennen huolto- ja korjaustoimenpiteisiin ryhtymistä.



### 3 Yleistä

Tässä ohjekirjassa esitetään 1 m, 1.40 m ja 1.60 m levyisen silityskapasiteetin omaavat koneet, joissa on lämpöallas. Lämpövastus kuumentaa altaan.

Tämä silityskone voidaan varustaa kolikkoautomaatilla (vapaavalintainen).

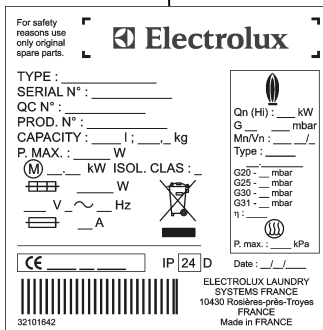
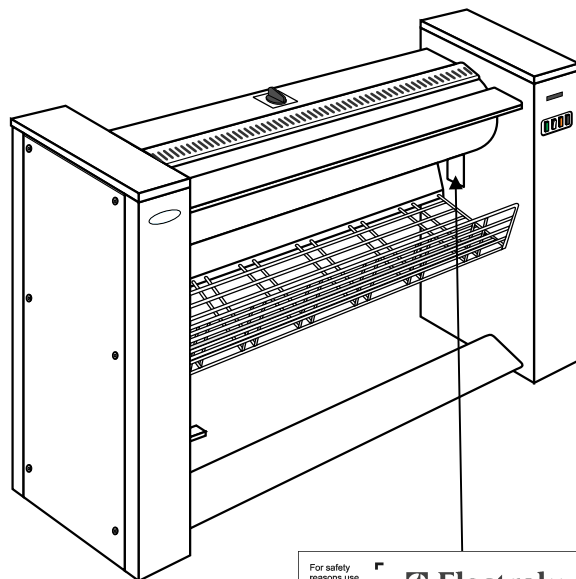
1.40 m ja 1.60 m levyisen silityskapasiteetin omaavat koneet toimitetaan höyryn evakuointijärjestelmällä varustettuina.

Silitysnopeuden säädin on myös saatavilla vapaavalintaisesti.

#### Huom!

Tässä koneessa ei ole amianttia.

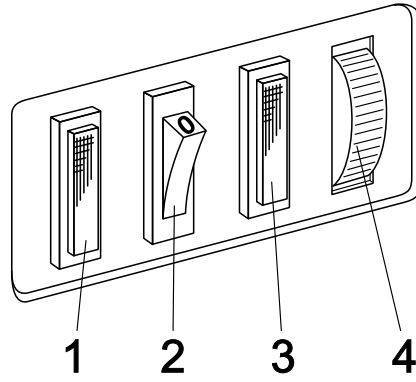
#### Arvokilpi



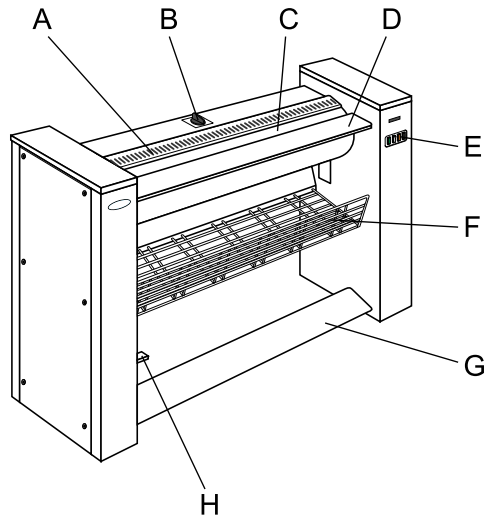
### 4 Käyttöohjeet

#### 4.1 Koneen esittely

- 1 "Sähköjännitteen" merkkivalo
- 2 "Käynnistyskatkaisin"
- 3 "Kuumennuksen" merkkivalo
- 4 Potentiometrin painike "Silitysnopeus" (valinnainen variaattori, nopeuden säätö välillä 1 – 4 m/min)



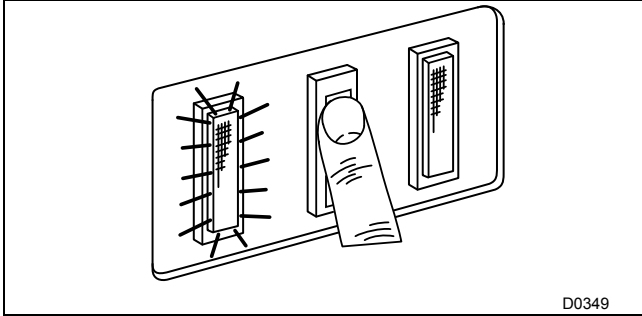
- A Herkkä, käännettävä käsien suojausmi
- B Termostaatti
- C Sylinteri
- D Syöttöpöytä
- E Ohjausyksikkö
- F Vastaanottokori
- G Kytkinpoljin
- H Lämpöaltaan vapautusyksikkö (käytetään sähkökatkon sattuessa)



## 4.2 Ohjausyksikkö

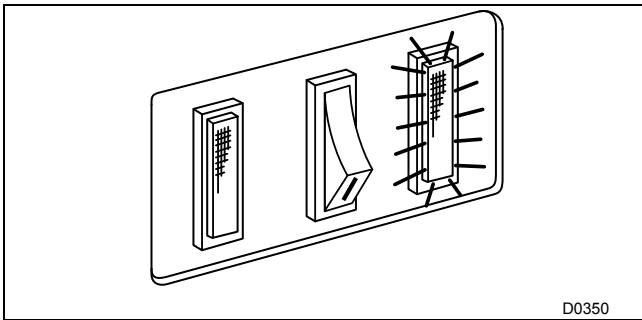
### 1. "KÄYNNISTYSKATKAISIN"

Silityskoneen käynnistys ja katkaisu. Vihreä merkkivalo syttyy kun kone käynnistetään.

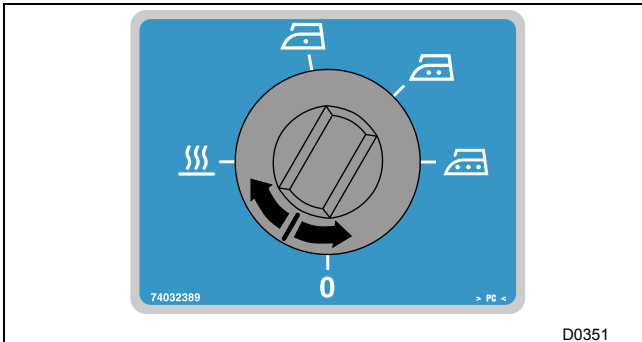


### 2. Keltainen "KUUMENNUKSEN" merkkivalo ilmaisee kuumennustoiminnon.

Tämä merkkivalo sammuu kun säädetty silityslämpötila saavutetaan.



### 3. Termostaatin "LÄMPÖTILASÄÄDIN" sallii lämpötilan valinnan tekstiililaadun mukaisesti.



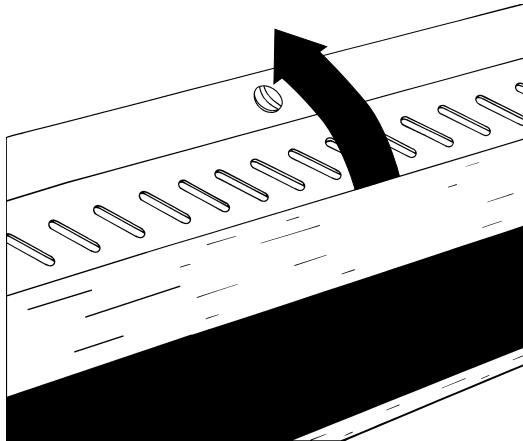
## 4.3 Käsien suojapuomi

Tarkasta suojapuomin toiminta aina ennen käyttöä.

Kun suojapuomiin kosketaan pysähtyy silityskone automaattisesti, sylinteri lakkaa pyörimästä ja lämpöallas siirtyy taka-asentoon.

Käytä kytkinpoljinta kun haluat jatkaa silitystä.





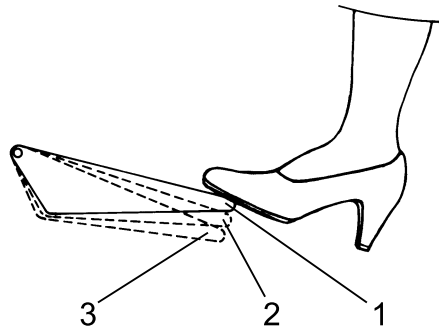
#### 4.4 Kytkinpoljin

Kytkinpoljin, jossa kolme (3) asentoa.

- Asento 1 ylhäällä (lepoasento)
- Asento 2 keskellä (sylinterin pysäytys - prässäys)
- Asento 3 alhaalla (silitys tai lämpöaltaan taka-asentoon siirto)

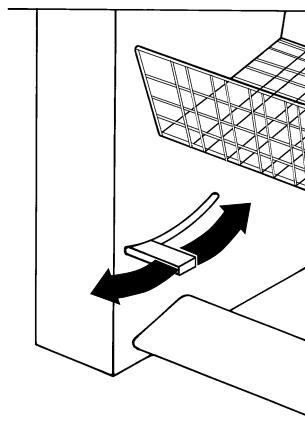
#### Huom!

Kytkinpoljinta tulee painaa jalalla hyvin varovasti.



#### 4.5 Vapautusyksikkö

Sähkökatko: työnnä vipua jalalla ja vapauta se, jolloin lämpöallas vetäytyy eroon sylinteristä ja koneeseen syötetyn tekstiilin poisto on mahdollista.

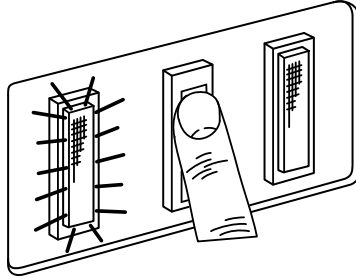


### 5 Käyttö

#### 5.1 Koneen käyntiinpano

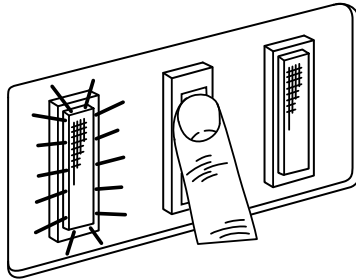
Kytke virta pääkatkaisimella.

Kytke valkoinen käynnistyskatkaisin.  
Vihreä merkkivalo syttyy.  
Käytä kytkinpoljinta silytyksen aloittamiseksi.



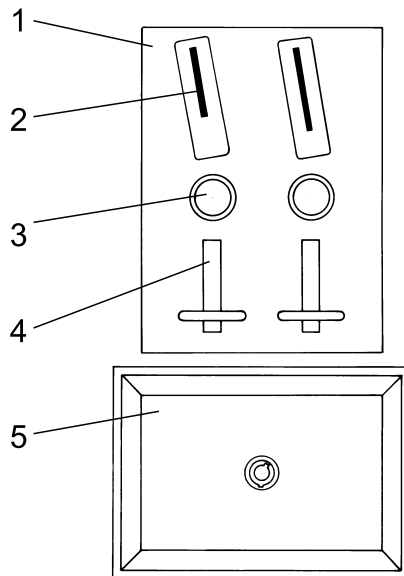
## 5.2 Kolikkoautomaatilla varustettu silytyskone

Kytke virta pääkytkimellä.  
Kytke valkoinen käynnistyskatkaisin.  
Syötä tarvittava määrä kolikoita.  
Vihreä merkkivalo syttyy.  
Käytä kytkinpoljinta silytyksen aloittamiseksi.



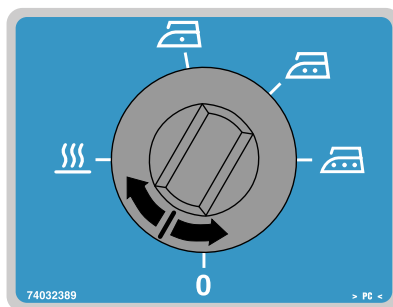
## 5.3 Kolikkoautomaatti (vapaavalintainen)

- |   |                         |
|---|-------------------------|
| 1 | Kolikon tunnistin       |
| 2 | Kolikon syöttö          |
| 3 | Mitätöintinappi         |
| 4 | Kolikon palautus        |
| 5 | Kolikon palautuskaukalo |



### 5.4 Lämpötilan säätö

Säädä lämpötila tekstiililaadun mukaisesti.



0 (nolla)		Kuumennustoiminto poikki
0 — 50 °C		Haalea
50 — 100 °C		Nailon, yms...
100 — 150 °C		Siljji, villa
150 — 170 °C		Puuvilla, pellava, puuvillasekoitteet

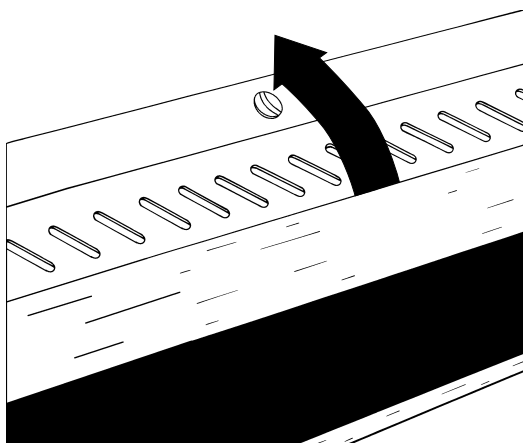
Kun keltainen "kuumennuksen" merkkivalo sammuu voidaan silitys aloittaa.

### 5.5 Käsien suojaus

**Tarkasta suojaus toiminta aina ennen käyttöä.**

Kun suojaus toimii kosketaan pysähtyy silityskone automaattisesti, sylinteri lakkaa pyörimästä ja lämpöallas siirtyy taka-asentoon.

Käytä kytkinpoljinta, kun haluat jatkaa silitystä.



### 5.6 Silitys

**Huom!**

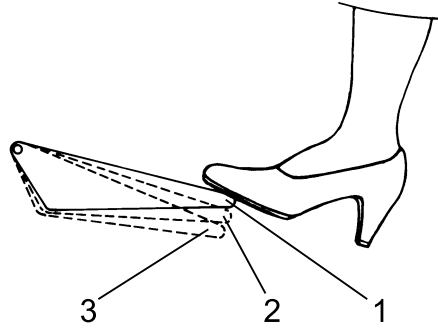
**Kytकिनpoljinta tulee painaa jalalla hyvin varovasti.**

Kun poljin viedään asentoon 1 (lepoasento) lakkaa sylinteri pyörimästä ja lämpöallas siirtyy taka-asentoon.

Paina ja vapauta poljinta asennossa 2 tai 3, jolloin sylinteri alkaa pyöriä ja lämpöallas siirtyy vasten sylinteriä.

Kun poljinta painetaan uudelleen asennossa 3, pysähtyy sylinteri ja lämpöallas siirtyy taka-asentoon, jolloin silittävä tekstiili voidaan asettaa sylinterille.

Paina poljinta uudelleen asennossa 2 tai 3, jolloin lämpöallas palaa etuasentoon ja sylinteri alkaa pyöriä vetäen vaatekappaletta.

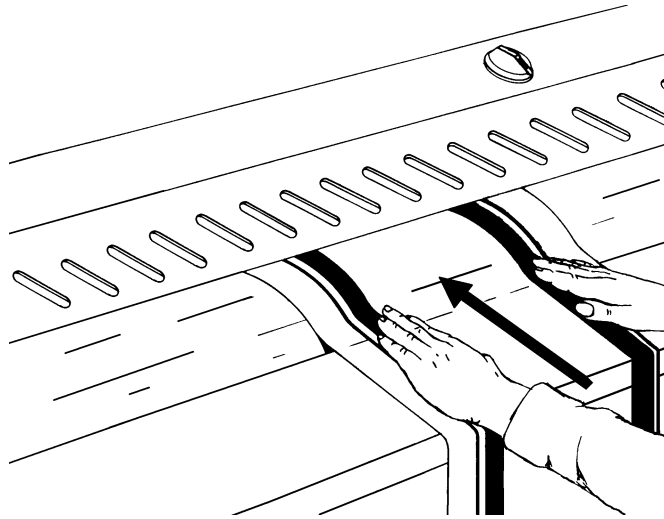


Aseta silitettävä tekstiili syöttöpöydälle ja työnnä sitä kunnes se vetäytyy sisään.

Silota vaatetta keskeltä reunoille sen vetäytyessä sylinterille.

Vaatekappaleessa olevat napit on sijoitettava siten, että ne ovat vasten sylinteriä, jolloin ne eivät vaurioidu tai vioita lämpöallasta.

Vetoketjut ja metalinapit on suojattava kankaalla, etteivät ne vaurioita lämpöallasta.



## 5.7 Prässäys

Prässäys tapahtuu kun poljinta pidetään asennossa 2, sylinteri pysähtyy.

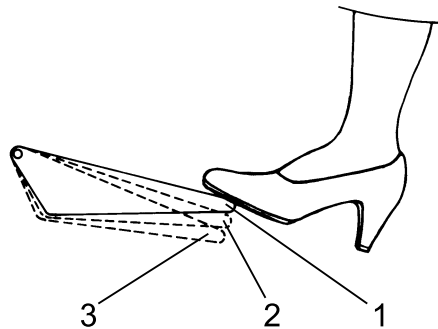
Silitystoimintoon paluu tapahtuu kun poljin vapautetaan.

Paksujen tekstiilien syöttö on mahdollista kun poljin viedään asentoon 3, sylinteri pysähtyy ja lämpöallas siirtyy taka-asentoon.

Sijoita tekstiili ja käytä poljinta uudelleen, jolloin silitystä voidaan jatkaa.

### Huom!

**Kytkinpoljinta tulee painaa jalalla hyvin varovasti.**



## 5.8 Katkaisu

Koneen ja sylinterin komponenttien pitkäikäisyys taataan kun koneen toiminta katkastaan seuraavien ohjeiden mukaisesti.

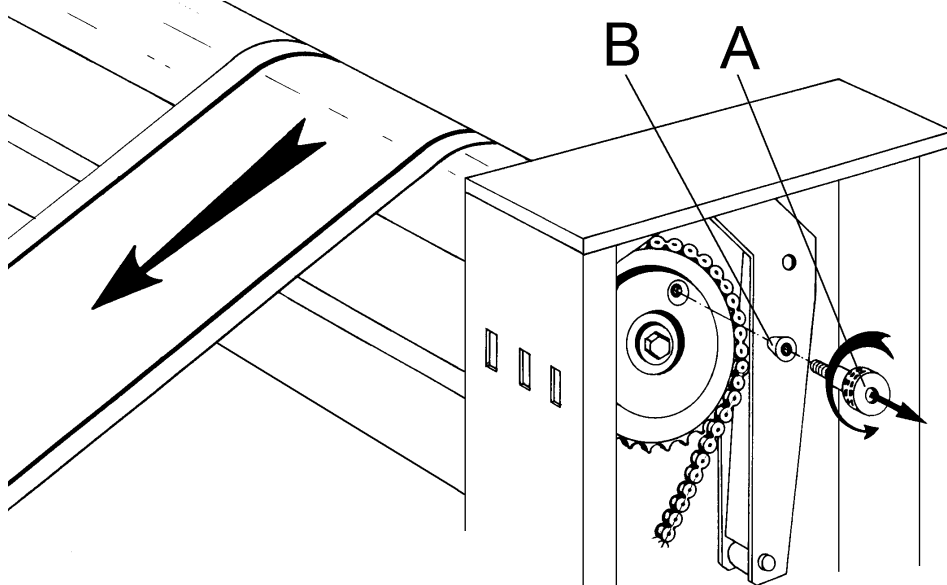
1. Vie lämpötilan säädin asentoon 0 - kuumennuksen katkaisu.
2. Anna sylinterin pyöriä kosketuksessa lämpöaltaaseen vielä muutama minuutti, jotta kaikki kosteus pääsee hyvin haihtumaan.
3. Paina kytkinpoljin pohjaan asti, jolloin lämpöallas siirtyy taka-asentoon.
4. Pysäytä kone käynnistyskatkaisimella.
5. Katkaise virta pääkatkaisimella. Koneen ja sylinterin komponenttien pitkäikäisyys taataan kun koneen toiminta katkastaan seuraavien ohjeiden mukaisesti.

## 5.9 Sylinterin vapautus

Määrätyissä kosteusolosuhteissa tai staattista sähköä käsittävissä ilmapiirissä saattaa silitettävä vaatekappale kietoutua sylinterin ympärille.

Sylinteri pyörii vain yhteen suuntaan, joten vaatekappaleen poistamista varten on suoritettava seuraavat toimenpiteet koneella:

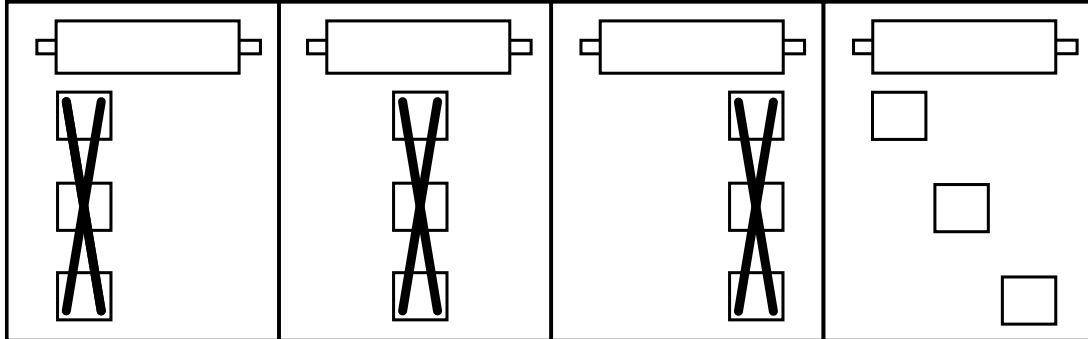
1. Katkaise kuumennus ja pysäytä kone.
2. Katkaise virta pääkatkaisimella.
3. Poista oikean sivusuojus.
4. Löyhää ja poista moletti (A) ja kartiomainen aluslaatta (B), sylinteri vapautuu.
5. Vedä vaatekappaletta kohti itseäsi.
6. Käännä sylinteriä hitaasti kunnes moletin kierteitys tulee näkyviin.
7. Asenna kartiomainen aluslaatta (B) ja moletti (A) paikoilleen.
8. Kiinnitä oikean sivusuojus paikoilleen.
9. Kytke pääkatkaisin ja jatka silitystä.



## 6 Käyttöohjeet

- Tarkasta silitettävien tekstiilien lämpökesto ja noudata silitysohjeita.
- Noudata erityisen suurta tarkkaavaisuutta synteettisen materiaalin tai paino- ja kohokuvien kirjailtujen tekstiilien silytyksessä, sillä ne saattavat palaa kiinni sylinteriin.
- Aloita silytys hienopyykistä ja siirry valkopyykkiin kohottaen lämpötilaa progressiivisesti lämpötilasäätimellä.
- Syötä pienet kappaleet tasaisesti sylinterin koko leveydelle, jolloin lämpö jakautuu yhtenäisesti ja sylinterin päällyste ei pääse kulumaan epätasaisesti.
- Silitä tarkat pyykki viimeisenä, ettei sylinterille jääneet tärkkihukkaset vaurioita muuta pyykkiä.
- Älä silitä huopia tai muuten liian paksuja kappaleita.
- Älä silitä vaatteita, joissa on lämpöä sietämättömiä tai erikoisen paksuja nappeja (esim. pallonapit).
- Syötä silitettävä kappale huolellisesti koneeseen, sillä siitä riippuu silytyslaatu.
- Silitettävän kappaleen leveys ei saa ylittää käytettävissä olevaa koneen silytysleveyttä.

- Syötä pienet vaatteet ja lakanat koneeseen vuorotellen käyttäen sylinterin koko leveyttä (vuoroin vasemmalta, vuoroin oikealta ja vuoroin keskeltä - ks. alla olevaa piirrosta). Näin sylinterin päällysteeseen ei pääse syntymään kuoppia, jotka syntyessään heikentävät silitystulosta.
- Silityksen päättyessä, anna sylinterin pyöriä muutama minuutti, jotta kaikki kosteus pääsee hyvin haihtumaan.
- Anna lämpökaukalon siirtyä taka-asentoon ennen kuin katkaiset virran.



### Tärkeää



Konetta ei saa missään tapauksessa käyttää pitkään ilman kuumennusta. Liian suuri kitkavoima altaan ja sylinterin tekstiilipäällisen välillä saattaa aiheuttaa ennenaikaisen tekstiilipäällisen kulumisen ja vapaan pyörän pilaantumisen. Tämän ohjeen laiminlyönnistä on seurauksena kyseisten osien takuun menetys. Tekstiilipäällys on kulutustavaraa ja on normaalia vaihtaa se aika-ajoin uuteen.

## 7 Turvallisuusmääräykset

- Tämä käyttöohjekirja on ehdottomasti luettava huolellisesti ennen käyttöönottoa.
- Koneen käyttäjän tulee täysin hallita koneen toiminta.
- Älä pukeudu vaatteisiin, jotka saattavat juuttua kiinni (väljät hihat, nauhat, solmiot jne.) kun käytät konetta.
- Älä koskaan käytä konetta, jos suojaus on epäkunnossa.
- Liuotteilta, maalialta, vahalta, rasvalta tai helposti syttyvältä tuotteelta sisältävien tekstiilien silytys on ehdottomasti kielletty.
- Älä silota tai oikaise käsin nostetun lämpöaltaan ja sylinterin välissä olevaa vaatetta.
- Älä koskaan syötä pyykkiä etukulmista kiinni pitäen (lakanat, tyynyliinat...) äläkä pidä kiinni pukimien olkatoppauksista tai kiinnikkeistä (ketjut). Älä vie käsiä asusteiden taskuihin.
- Tulipalo- tai räjähdysvaara! Älä koskaan käytä tulenarkoja puhdistusaineita koneen puhdistukseen.



### Varo

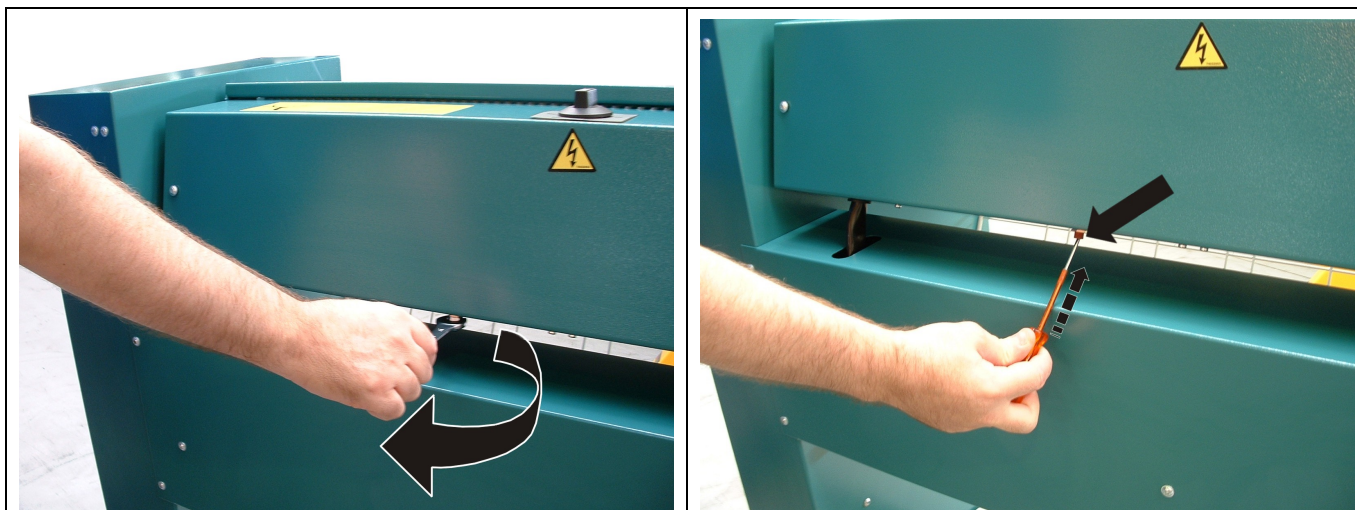


Älä koskaan käytä konetta ilman suojalaitteita - tämä on turvallisuutesi tae.

## 8 Toimintahäiriöt

### Koneen kuumennus ei ole moitteeton tai ei toimi lainkaan

- Tarkasta säädetty lämpötila.
- Tarkasta varatermostaatin toiminta.
- Tarkasta lämpökytkimen kytkentä.
- Tarkasta lämpöelementtien voimakkuus.
- Tarkasta lämpöelementtien liitännät.
- Tarkasta faasit (jännite ja voimakkuus).
- Tarkista varmuustermostaatti ja kytke se uudelleen (ks. alta).



### Kone pysähtyy yhtäkkiä

- Tarkasta suojasulakkeen toiminta.
- Tarkasta sähkönjakelu.
- Tarkasta asennoitinkytkimien toiminnat.
- Tarkasta toimintamoottorin toiminta.

### Lämpöallas kuumenee liikaa

- Tarkasta termostaatin toiminta mittaamalla lämpöaltaan lämpötila lämpömittarilla.
- Tarkasta lämpötuntopään moitteeton kosketus lämpöaltaaseen.

## 9 Huolto



### Varo



Katkaise virta ja anna lämpöaltaan jäähtyä ennen huoltotoimenpiteisiin ryhtymistä.  
Koneen optimaalinen suoritusarvo ja turvallisuus saavutetaan kun näitä huoltoohjeita noudatetaan.



### Tärkeää



Lämpöaltaan hoidoa on oltava erittäin huolellista. Hyvin hoidettu lämpöallas mahdollistaa luontevan silityksen ja moitteettoman silitystuloksen.  
Puista pesuaine- ja kattilakivitahrat heti kun silitystulos heikkenee.  
Hiomakankaan tai teräsvillan käyttö on ehdottomasti kielletty.  
Suosittelemme Scotch-Brite, 3M-tuotteen käyttöä (tuotenumero CFR A MEDIUM) (Art. nr. 35003153).

### Päivittäinen huolto

- Tarkasta käsien suojuomien moitteeton toiminta. Suojuomien toiminta on tarkastettava aina ennen käyttöä. Jos suojuomia painetaan sylinteri pysähtyy ja lämpöallas siirtyy takaasentoon. Paina poljinta kun haluat jatkaa silitystä.

### Viikottainen huolto

- Puhdista moottorin ja tuulettimen säleiköt.

### Huolto 6 kuukauden välein

- Moitteettoman silitystuloksen ehtona on sylinterin päällysteen ehdoton puhtaus ja hyvä kunto. Pese puuvillakangas lämpimällä vedellä. Asenna puuvillakangas takaisin paikoilleen silittämättömänä ja kosteana (ks. seuraava sivu).
- Tarkasta sylinterin ympärysmitta.

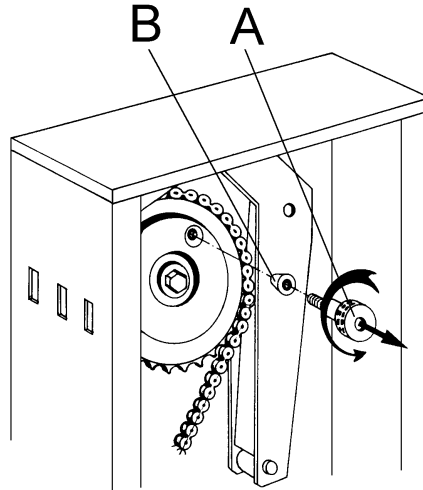
- Puhdista pöly koneen sisä ja ulkopuolelta.

### Vuosittainen huolto

- Tarkasta termostaatin toiminta.
- Tarkasta lämpöelementit, johdot ja liitännät.
- Voitele voimansiirtoketju (ks. voiteluainetaulukkoa).
- Tiivis hidastin ei kaipaa huoltoa, sillä siinä on elinikäinen voitelu.

## 9.1 Sylinteripäällysteen vaihto

Sylinteri on päällystetty teräsvillalla, huovalla ja puuvillakankaalla.



1. Pysäytä kone lämpöaltaan ollessa taka-asennossa.
2. Poista oikea sivusuojus.
3. Löyhää ja poista moletti (A) ja kartiomainen aluslaatta (B), sylinteri vapautuu.
4. Avaa sylinterin molemmissa päissä olevat rypistysnauhat.
5. Vedä puuvillapäällyste pois sylinteriltä.
6. Poista myös huopa.
7. Asenna kartiomainen aluslaatta (B) ja moletti (A) paikoilleen.
8. Asenna uusi huopa sylinterille ikäänkuin syöttäisit silittettävää vaatetta. Aseta huovan ja teräsvillan reunat tasan vastatusten.
9. Käännä sylinteriä käsin puoli kierrosta.
10. Käynnistä kone ja käytä kytkinpoljinta, jolloin sylinteri pyörii ja huopa kietoutuu sille.
11. Tämän operaation aikana on huopaa pidettävä pingoitettuna alusta loppuun asti.
12. Anna sylinterin pyöriä vasten lämpöallasta 5 - 10 min, jolloin huopapäällyste asettuu hyvin sylinterille.
13. Pese puuvillapäällyste kuumalla vedellä.
14. Asennoi puuvillapäällyste silittämättömänä ja kosteana sylinterille ikäänkuin syöttäisit silittettävää vaatetta.
15. Vie noin 10 cm puuvillapäällysteen reunaa huopapäällysteen alle.
16. Anna sylinterin pyöriä, jolloin puuvillapäällyste kietoutuu sen ympärille.
17. Katkaise virta, tiukkaa ja solmi rypistysnauhat hyvin ja vie nauhojen päät puuvillapäällysteen alle.
18. Suorita päällysteen sisäänajo: Anna sylinterin pyöriä kuumana noin tunnin.
19. Tarkasta sylinterin ympärysmitta mittanauhalla. Sylinterin ympärysmittan tulee olla: vähintään 690 mm - enintään 730 mm.

### Huom!

Jos teräsvillapäällyste kaipaa vaihtoa, on otettava yhteys valtuutettuun huoltohenkilökuntaan.




## 9.2 NOMEX-päällysteen huolto

MNF/F3 laatuluokkaan kuuluva NOMEX-päällyste (valinnainen) voidaan pestä ph-arvoltaan neutraalilla pesuaineella 60 °C. Pitkää ja voimakasta pesuohjelmaa tulee välttää.

Päällyste jätetään märkänä tai hienovaraisesti lingottuna tasaiselle pinnalle kuivumaan. Se asennetaan kosteana takaisin, kevyesti painelemalla, koneen ollessa lämmin.



10 Merkinnot

	Varoitus.
	Attention, présence d'une tension dangereuse.
	Varoitus, kuuma pinta.
	Lue ohjeet ennen koneen käyttämistä.
	Attention, ne pas utiliser sans les carters de protection.

11 Voiteluainetaulukkoa

VOITELU								
KÄYTTÖ	Laakerit Laakerituet	Laakerit Laakerituet Korkea lämpötila	Koloonpano (fretting corrosion)	Paljas hammaspyörästö Ketjut-Akselit Kierteituslaitteet Ohjauskiskot	Laippaliitokset Liitospaaleet Höyrypiiri	Pyöreän ja ruuvien hidastimet	Hammaspyöreän hidastimet	Paineilmajärjestelmä ja Pneumatiikka
VOITELUAINETYYPIT JA NORMITUS	Litiumperustainen rasva	Litiumperustainen rasva + silikooniöljy	Litiumperustainen saippua-massa + mineraaliöljy + jähmeä epäorgaaninen voiteluaine	Litiumperustainen rasva lisäaineella	Grafitoitu rasva minigrafitiivisyys 60% tiivistetikkisuus	Korkeapaineöljy	Korkeapaineöljy	Paineöljy SAE5
	Grade ISO NLGI2	Grade ISO NLGI3	Grade ISO NLGI1	Grade ISO NLGI2	Grade ISO NLGI2	Grade ISO VG150	Grade ISO VG220	Grade ISO VG22
LÄMPÖTILARAJAT	-20°C + 140°C -4°F + 284°F	-40°C + 200°C -40°F + 392°F	-20°C + 150°C -4°F + 302°F	-20°C + 135°C -4°F + 275°F	-30°C + 700°C -22°F + 1292°F	-0°C + 100°C -32°F + 212°F	-20°C + 120°C -32°F + 248°F	+10°C + 65°C +50°F + 149°F
LAATUSUOSITUKSET	CELTIA G2	NTN SH44 M	ALTEMP Q NB 50	MI-SETRAL 43N	GRACO AF 309	REDUCTELF SP150	REDUCTELF SP200	LUBRAK ATL SAE 5W
TUOTEKOODI N°	96 011 011	96 011 019	96 011 014	96 011 000	96 011 004	96 010 001	96 010 004	96 010 030
<b>VASTAAVUUDET</b>								
ANTAR	ROLEXA 2			EPAXA MO2		EPONA Z150	EPONA Z220	MISOLA AH

## VOITELU

VOITELU								
BP	LSEP2					ENERGOL CRXP150	ENERGOL CRXP220	SHF22
CASTROL	SPEEROL EP2					ALPHA SP150	ALPHA SP220	
ELF	EP2			STATERMA MO10		REDUCTELF SP150	REDUCTELF SP220	SPINEF 22
ESSO	BEACON EP2			MULTI PURPOSE GREASE MOLY		SPARTAN EP150	SPARTAN EP220	SPINESSO 22
FINA	MARSON EP2					GIRAN SR150	GIRAN SR220	
GBSA					BELLEVILLE N			
GRAFOIL					GRACO AF309			
KLUBER	CENTOPLEX 2	UNISILKON L50Z	ALTEMP Q. NB50	UNIMOLY GL82	WOLFRA-COAT C	LAMORA 150	LAMORA 220	CRUCOLAN 22
MOBIL	MOBILUX					MOBILGEAR 629	MOBILGEAR 630	DTE 24
KERNITE	LUBRA KLC			LUBRA KMP		TOP BLENB ISO80W90	TOP BLENB ISO220	LUBRAK ATL SAE5W
SETRAL				MISETRAL 43N				
SHELL	ALVANIA R2			RETINA AM		OMALA 150	OMALA 220	TELLUS 22
TOTAL	MULTISS EP2					CARTER EP150	CARTER EP220	EQUIVIS 22
MOLYKOTE		MOLYKOTE 44	PATE DX					
OPAL	GEVAIR SP			SUPER MOS2		GEAROPAL GM65 ISO150	GEAROPAL GM75 ISO220	HYDROPAL HO110 HM+ +22
ITECMA	GRL-ULTRA	VULCAIN	SILUB-P	GMO	LHT-C	DURAGEAR BL	DURAGEAR BL	AEROSYN
DOW CORNING		SH44M						

Voitelemaan ovi mekanismi WSB5, käytä viite 96010068 Loctite 8001 LB






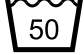
## 12 Pesuohjeiden symbolit










(ISO standardi 3758:2005)

Kansainväliset pesuohjeiden symbolit on annettu kielimuurien poistamiseksi. Niistä on apua nykyaikaisia teksteilejä pestäessä ja silitettäessä.

### 12.1 Vesipesu

Rumpu kuvaa pesua.

Symbolit	Maksimi pesulämpötila °C	Mekaaninen toimenpide
	95	normaali
	95	Kohtuullinen
	70	normaali
	60	normaali
	60	Kohtuullinen
	50	normaali

	50	Kohtuullinen
	40	normaali
	40	Kohtuullinen
	40	hyvin Kohtuullinen
	30	normaali
	30	Kohtuullinen
	30	hyvin Kohtuullinen
	40	käsipesu
	-	ei vesipesua




### 12.2 Valkaisu

Valkaisun merkki on kolmio.

Symbolit	Selitys
	Voidaan valkaista (kloori tai happi).
	Voidaan valkaista (vain happi).
	Ei valkaisua.





### 12.3 Kuivaus

Neliössä oleva ympyrä kuvaa kuivausta.

Symbolit	Selitys
	Voidaan kuivata kuivaus-rummssa. Normaali lämpötila.
	Voidaan kuivata kuivaus-rummssa. Alhainen lämpötila.
	Ei saa kuivata kuivausrummssa.

### 12.4 Silitys

Silitysrauta kuvaa silitystä tai koneprässäystä.

Symbolit	Selitys
	Maksimi lämpötila 200 °C.
	Maksimi lämpötila 150 °C.
	Maksimi lämpötila 110 °C. Höyry voi aiheuttaa lopullisia vaurioita.
	Ei silitystä.

## 12.5 Kuiva- taivesipesu

Ympyrä kuvaa kuiva- tai vesipesua.

Symbolit	Selitys
	Normaali kuivapesu perkloroetyleenillä, hiilivetyliuotteella..
	Kohtuullinen kuivapesu perkloroetyleenillä, hiilivetyliuotteella.
	Normaali kuivapesu hiilivetyliuotteella.
	Kohtuullinen kuivapesu hiilivetyliuotteella.
	Ei kuivapesa.
	Normaali vesipesu.
	Kohtuullinen vesipesu.
	Hyvin kohtuullinen vesipesu.





Share more of our thinking at [www.electroluxprofessional.com](http://www.electroluxprofessional.com)