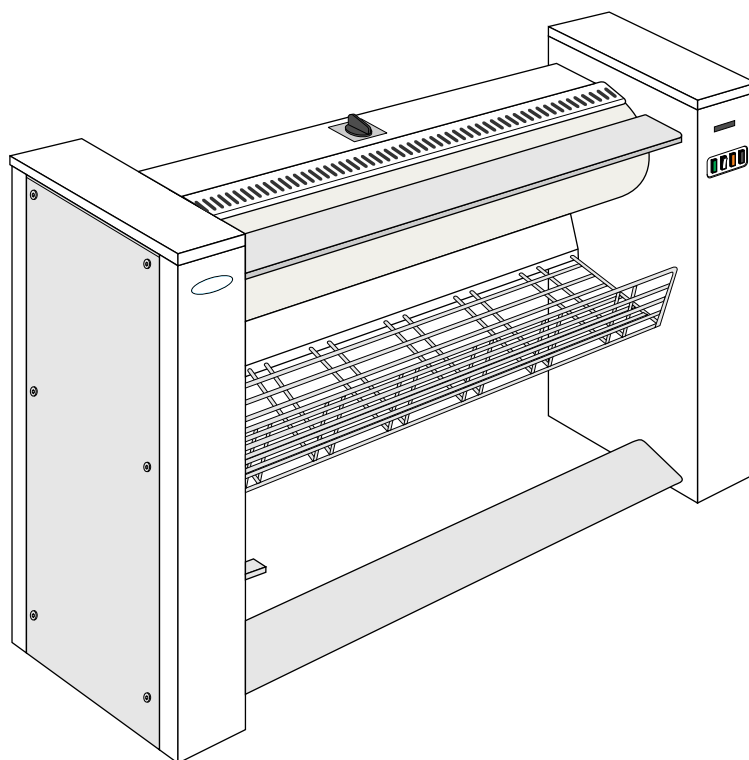


# Brugervejledning Strygerulle

IB42310 – IB42314 – IB42316



Oversat fra engelsk





# Indholdsfortegnelse

---

## Indholdsfortegnelse

1	Forholdsregler før brug .....	5
2	Sikkerhedsregler .....	5
3	Generelt .....	5
4	Brugsanvisning .....	6
4.1	Beskrivelse af maskinen .....	6
4.2	Betjeningsanordninger .....	8
4.3	Finger-beskyttelseskærm .....	8
4.4	Betjeningspedalen .....	9
4.5	Frigørelsesanordning .....	9
5	Benyttelse .....	9
5.1	Starting af maskinen .....	9
5.2	Strygerulle med møntautomat .....	10
5.3	Møntautomat (valgmulighed) .....	10
5.4	Indstilling af temperaturen .....	11
5.5	Finger-beskyttelseskærm .....	11
5.6	Strygning .....	11
5.7	Pressefunktion .....	12
5.8	Standstning af maskinen .....	12
5.9	Deblokering af valsen .....	13
6	Anvisninger om benyttelsen .....	13
7	Sikkerhedsanordninger .....	14
8	Funktionsproblemer .....	15
9	Vedligeholdelse .....	16
9.1	Udskiftning af valsens beklædning .....	16
9.2	Vedligeholdelse af NOMEX strygefilt .....	17
10	Symboler .....	18
11	Skema over smøremidler .....	18
12	Vaskesymboler .....	19
12.1	Vask .....	19
12.2	Blegning .....	20
12.3	Tørring .....	20
12.4	Strygning .....	20
12.5	Kemiskrensning vask .....	21

Producenten forbeholder sig ret til ændring af konstruktions- og materiale specifikationer.



## 1 Forholdsregler før brug

- Det er forbudt for børn at benytte maskinen.
- Denne strygerulle bør udelukkende benyttes til tekstiler, der er egnede til maskinstrygning, og som først er blevet vasket i vand og tørret.
- Vær forsigtig ved stryging af kunststoffer og stoffer med trykte, selvklæbende motiver, da disse kan smelte og klæbe fast til rullen.
- Stryg aldrig gestande i skumgummi eller i gummimateriale.

## 2 Sikkerhedsregler

- Inden enhver benyttelse af maskinen bør man absolut læse betjeningsvejledningen.
- De personer, der bruger maskinen, skal først have lært alt om dens funktion.
- Hav ikke løstsiddende beklædningsdele på, imens der stryges (f.eks. vide ærmer, bånd, slips, osv.).
- Stryg aldrig hvis hånd-beskyttelsessværet ikke fungerer.
- Stryg aldrig stoffer, der er imprægneret med opløsningsmidler, maling, voks, fedt eller andre let antændelige materialer.
- Anbring ikke hænderne mellem den opslåede muldeskål og valsen for at rette på eller glatte tøjet ud.
- For at glatte stoffet ud, bør De aldrig holde fat i hjørnerne på vrangsiden af dyne- eller pudebetræk, samt holde i skulderstropper på undertøj eller i et hvilket som helst bånd. Stik ikke hænderne ned i tøjets lommer.
- For at undgå brand- eller eksplosionsfare, bør der aldrig anvendes brandfarlige produkter til at rengøre maskinen med.



### Forsigtig



For Deres sikkerheds skyld, bør De aldrig benytte maskinen uden beskyttelsesskærmene.

## 3 Generelt

Strygerullen, der beskrives i denne betjeningsvejledning, er af typen, der er udstyret med en opvarmet muldeskål, og den findes med en strygebredde på 1 m, 1.40 m eller 1.60 m.

Opvarmningen af muldeskålen foregår ved hjælp af varmemodstande.

Det er muligt at udstyre denne strygerulle med en møntautomat.

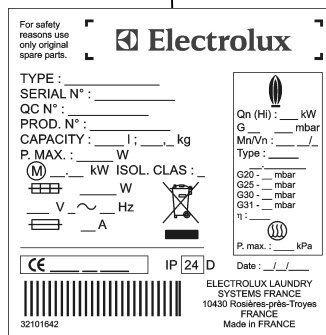
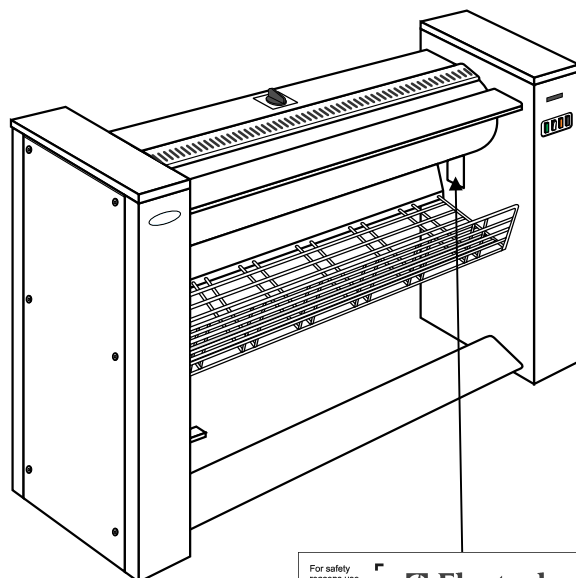
Den 1.40 m og 1.60 m brede strygerulle leveres med et udsugningssystem til fjernelse af damp.

Det er ligeledes muligt at montere en variator til regulering af strygehastigheden.

### **Bemærk:**

**Denne maskine indeholder ikke asbest.**

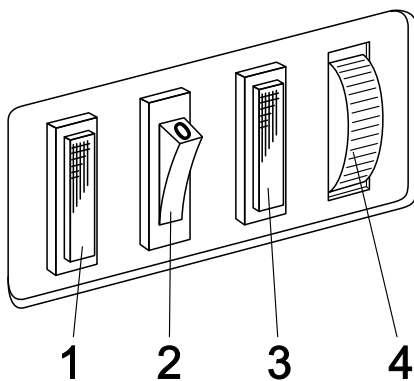
## Maskinplade



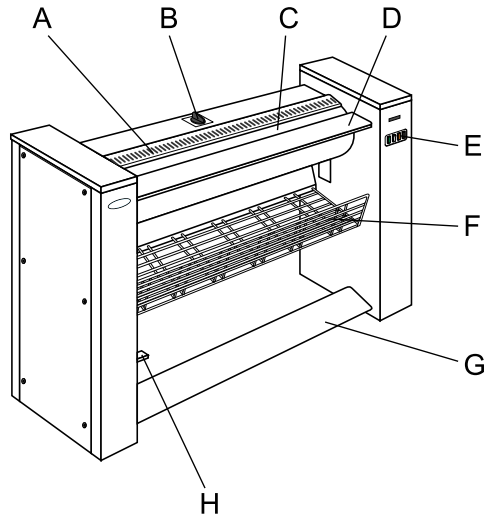
## 4 Brugsanvisning

## 4.1 Beskrivelse af maskinen

- 1 "Start" lampe
- 2 "Start / Stop" knap
- 3 "Opvarmnings" lampe
- 4 Justering af strygehastigheden (option med variator, hastighedsjustering fra 1 til 4 m/min)



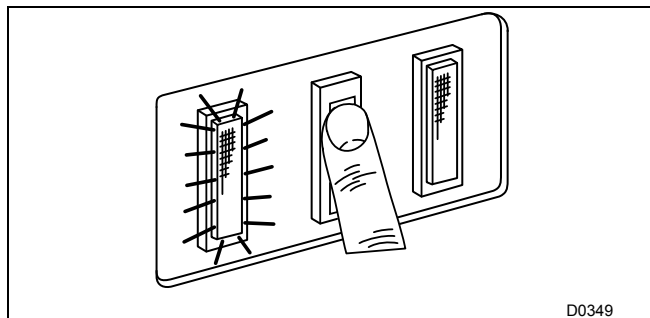
- A Følsom drejelig beskyttelsesskærm (finger-beskytter)
- B Termostat
- C Valse
- D Indføring
- E Betjeningsknapper
- F Tøjfang
- G Betjeningspedal
- H Anordning til frigørelse af muldeskålen (anvendes i tilfælde af strømafbrydelse)



## 4.2 Betjeningsanordninger

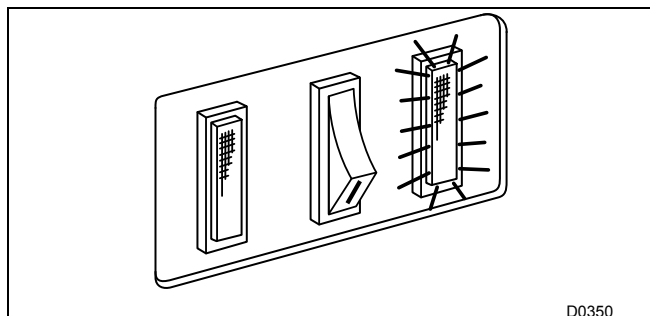
### 1. "START / STOP" knap.

Denne afbryder slår strømforsyningen til og fra strygerullen. Den grønne lampe lyser, så snart strømmen er slået til.

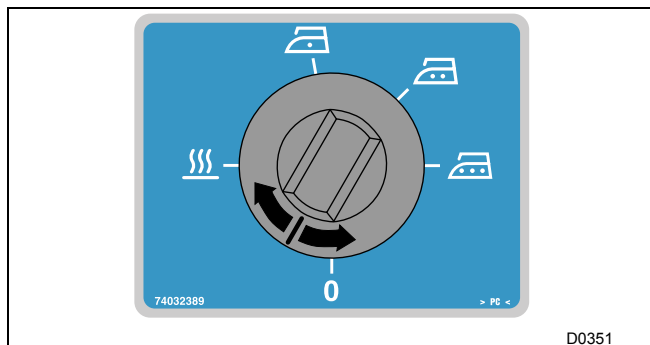


### 2. Den gule lampe "OPVARMNING" viser, at opvarmningen er i funktion.

Denne lampe slukker efter nogle minutters forløb, når den ønskede temperatur er opnået.



### 3. Termostatknappen "TEMPERATUR VALG" gør det muligt at indstille strygetemperaturen, alt efter hvilket stof der skal stryges.



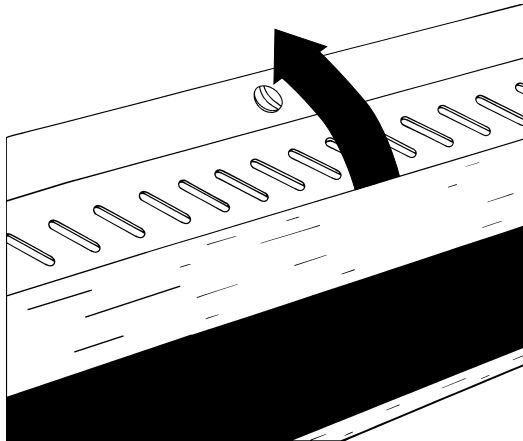
## 4.3 Finger-beskyttelsesskærm

Kontroller at fingerbeskyttelsesskærmen fungerer korrekt, hver gang maskinen skal benyttes.

Når denne beskyttelsesanordning er i funktion, stopper strygerullen, valsen standser og muldeskålen rykker tilbage.

Træd på pedalen igen for at fortsætte strygningen.





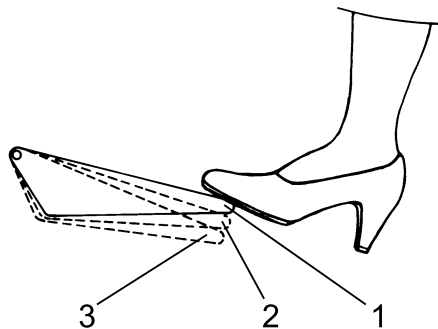
#### 4.4 Betjeningspedalen

Betjeningspedal med 3 positioner.

- 1 position, foroven (hvilepunkt)
- 2 position, mellem (valsen er standset til pressefunktionen)
- 3 position, fornedet (strygefunktion eller tilbagetrækning af muldeskålen)

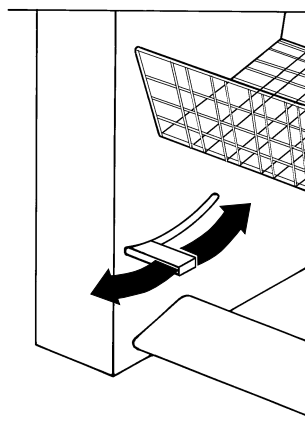
**Bemærk:**

Tryk kun let med foden på betjeningspedalen.



#### 4.5 Frigørelsesanordning

Hvis en strømafbrydelse indtræder, imens der stryges, skal man med foden skubbe grebet fremad og derefter slippe det, for at muldeskålen kan løsne sig fra valsen, så strygetøjet kan tages ud igen.

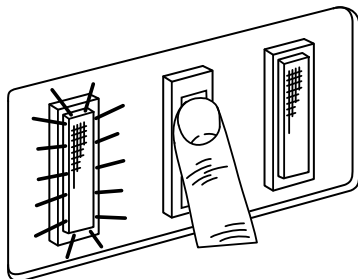


## 5 Benyttelse

### 5.1 Startning af maskinen

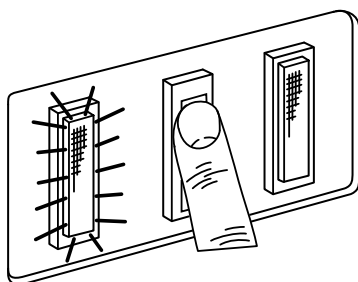
Slå hovedafbryderen til.

Tryk på maskinens hvide startknap.  
Den grønne lampe tændes.  
Træd på pedalen for at begynde at stryge.



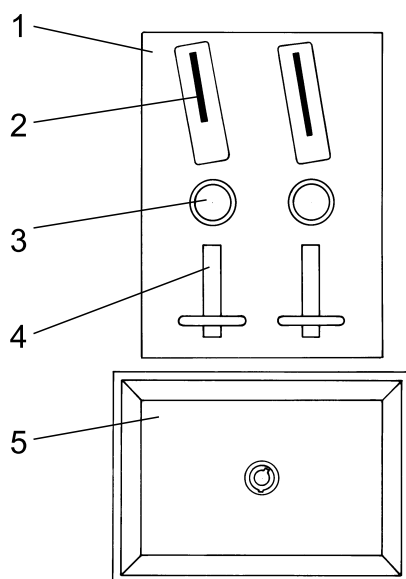
## 5.2 Strygerulle med møntautomat

Slå hovedafbryderen til.  
Tryk på maskinens hvide startknap.  
Kom en mønt i.  
Den grønne lampe tændes.  
Træd på pedalen for at begynde at stryge.



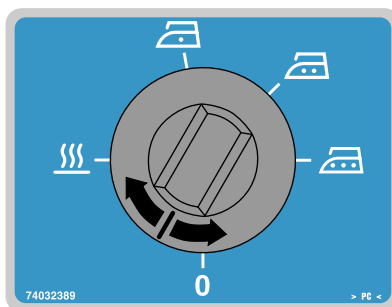
## 5.3 Møntautomat (valgmulighed)

- |   |                     |
|---|---------------------|
| 1 | Møntindkast         |
| 2 | Mønten kommer i her |
| 3 | Annuleringsknap     |
| 4 | Mønt retur          |
| 5 | Møntboks            |



### 5.4 Indstilling af temperaturen

Vælg temperaturen, alt efter hvilket stof der skal stryges.



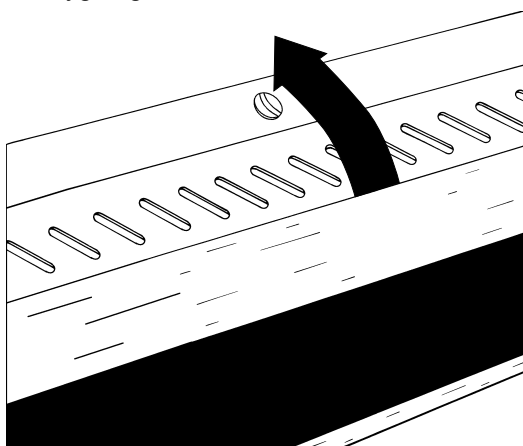
0 (nul)		Ingen opvarmning
0 til 50 °C		Lunken
50 til 100 °C		Nylon, osv...
100 til 150 °C		Silke, Uld
150 til 170 °C		Bomuld, Hør, Bomuldsblandinger

Så snart den gule lampe "OPVARMNING" slukkes, kan man påbegynde strygningen.

### 5.5 Finger-beskyttelsesskærm

**Kontroller at fingerbeskyttelsesskærmen fungerer korrekt, hver gang maskinen skal benyttes.**

Når denne beskyttelsesanordning er i funktion, stopper strygerullen, valsen standser og muldeskålen rykker tilbage. Træd på pedalen igen for at fortsætte strygningen.



### 5.6 Strygning

**Bemærk:**

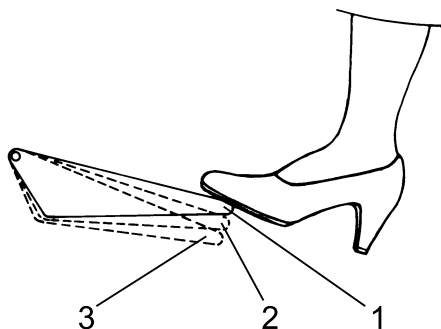
**Tryk kun let med foden på betjeningspedalen.**

Når pedalen er i position 1 (hvilepunkt), er valsen standset og muldeskålen er i tilbagetrukket stilling.

Træd først en gang på pedalen og slip den igen i position 2 eller 3, valsen begynder at dreje og muldeskålen bevæger sig frem mod denne.

Hvis der trædes endnu engang på pedalen i position 3, vil valsen standse, muldeskålen vil trække sig tilbage og gøre det muligt at anbringe strygetøjet på valsen.

Træd igen på pedalen i position 2 eller 3. Muldeskålen bevæger sig frem og valsen drejer rundt og trækker strygetøjet med.

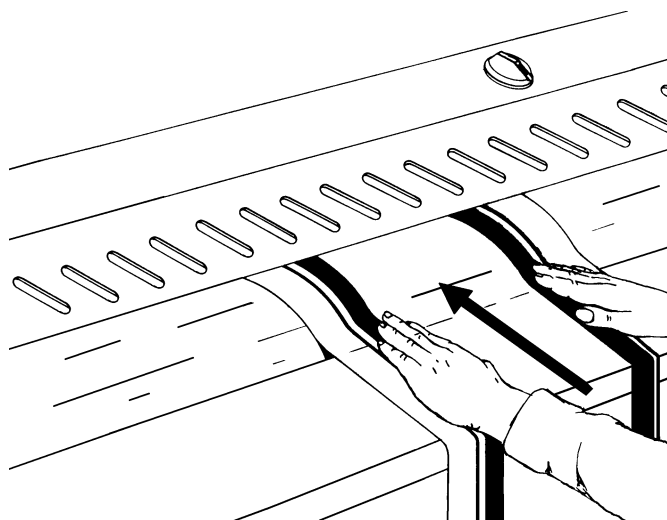


Anbring strygetøjet på indføringen og skub det, så valsen trækker det med sig.

Glat strygetøjet fra midten og ud mod kanterne.

Når tøjet har knapper, skal disse vendes ned mod valsen for at beskytte knapperne og muldeskålen.

Hvis tøjet har lynlåse og metalknapper dækkes disse af et stykke stof for at beskytte muldeskålen.



### 5.7 Pressefunktion

For at benytte pressefunktionen trædes der på betjeningspedalen, indtil den står i position 2, og valsen standser.

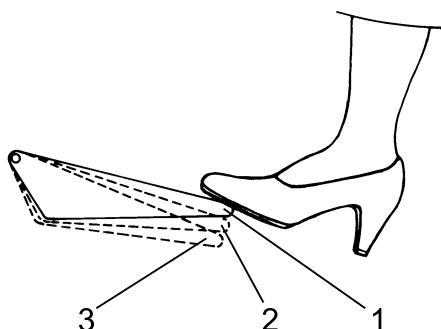
For at genoptage strygningen slippes pedalen.

For at komme tykkere stykker strygetøj i skal pedalen trædes ned, indtil den står i position 3; valsen standser og muldeskålen trækkes tilbage.

Anbring strygetøjet og træd igen på pedalen for at fortsætte strygningen.

#### Bemærk:

Tryk kun let med foden på betjeningspedalen.



### 5.8 Standsning af maskinen

For at medvirke til at valsens beklædning holder længe, bør man standse strygningen på følgende måde.

1. Sæt termostaten på 0 for at slukke for opvarmningen.

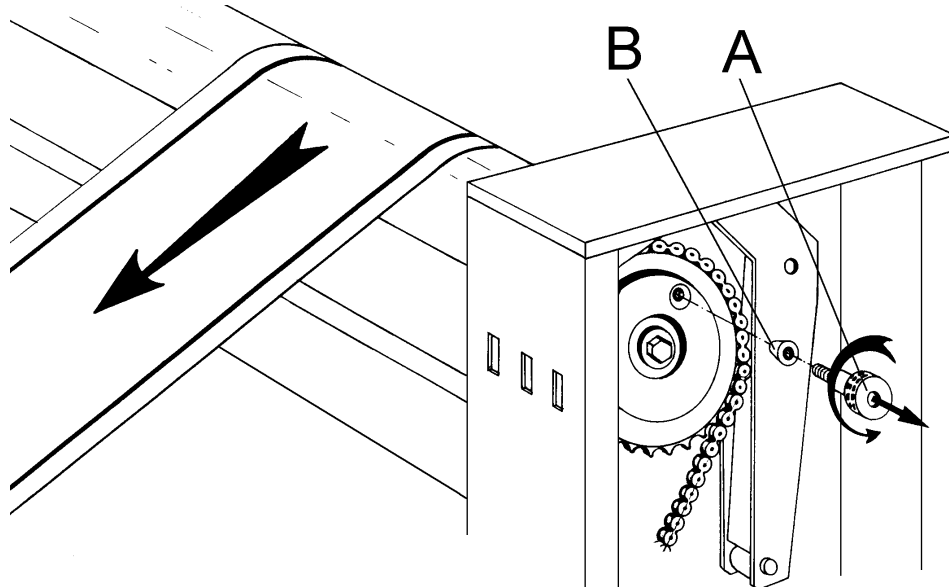
2. Lad valsen dreje rundt i kontakt med muldeskålen i nogle minutter for at fjerne fugtigheden indeholdt i beklædningen.
3. Træd pedalen i bund for at få muldeskålen til at trække sig tilbage.
4. Tryk på "start/stop" knappen for at slukke for maskinen.
5. Slå hovedafbryderen fra.

## 5.9 Deblokering af valsen

Under visse forhold med meget fugtighed eller statisk elektricitet kan det ske, at tøjstykket, De stryger, vikler sig omkring valsen.

Valsen kan kun fungere i én omdrejningsretning; derfor er det nødvendigt i dette specielle tilfælde at foretage et indgreb i maskinen.

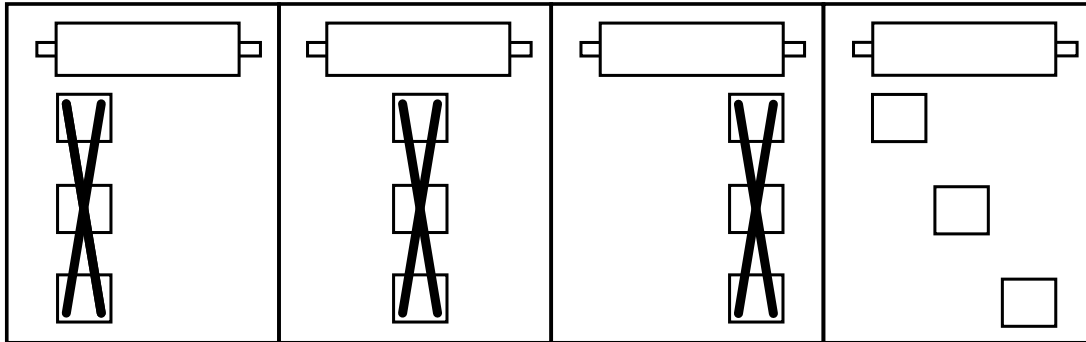
1. Stands opvarmningen og sluk for strygerullen.
2. Sluk for strømforsyningen med hovedafbryderen.
3. Tag beskyttelsesskærmen på højre side af.
4. Løsn den riflede skrue (A) og fjern både denne og den kegleformede skive (B) fuldstændigt. Nu er valsen gjort fri.
5. Træk tøjstykket, der skal vikles ud, hen imod Dem.
6. Drej valsen langsomt, så den riflede skrues gevinddrejning kommer til syne.
7. Sæt den kegleformede skive (B) og den riflede skrue (A) i igen.
8. Sæt beskyttelsesskærmen på højre side igen.
9. Tænd hovedafbryderen igen og genoptag strygningen.



## 6 Anvisninger om benyttelsen

- Undersøg om tøjet kan tåle at blive strøget, samt hvilken temperatur det kan stryges ved.
- Vær forsigtig med syntetisk stof og tøj med påtrykte motiver; disse kan smelte og klæbe sig til muldeskålen.
- Det er bedst at begynde strygningen med det mest sarte tøj og slutte af med det, der tåler den højeste varme, samt at skrue op for varmen lidt efter lidt med termostatknapen.
- Anvend hele valsens bredde, når der stryges små tøjstykker, så varmen fordeles jævnt over hele overfladen og belægningen ikke kun benyttes på en enkelt side.
- Stryg stivelsesholdigt tøj til sidst for at undgå, at der kommer til at sidde rester af stivelse på muldeskålen, der vil kunne skade strygningen af andre tøjstykker.
- Stryg ikke tæpper eller for tykt stof.
- Stryg ikke knapper, der ikke kan holde til varme, eller som er meget høje (f.eks. kugleformede knapper).
- Før tøjstykket omhyggeligt ind, det giver en bedre strygekvalitet.
- Hold øje med at strygetøjet ikke er bredere end valsen.
- Hvis der stryges mange små stykker tøj, skal de skiftevis føres ind over hele valsens bredde (og ikke kun midt på) for at undgå, at der skabes en fordybning i midten af belægningen. Denne vil kunne forringe den fremtidige strygekvalitet, (se tegningen nederst på siden).

- Når arbejdet er afsluttet, er det godt at lade valsen dreje rundt i nogle minutter, for at den fugtighed, der er blevet absorberet i løbet af strygningen, kan fordampe.
- Lad muldeskålen rykke tilbage, inden der slukkes for strygerullens strømforsyning.



### Vigtigt



Det er yderst vigtigt ikke at lade maskinen køre i lang tid uden opvarmning, da der kan opstå for kraftig friktion mellem maskinens kar og tekstilerne i cylinderen, hvilket kan medføre dels at disse slides for hurtigt, og dels at friløbet beskadiges. Manglende overholdelse af denne forholdsregel kan medføre, at garantien på de berørte genstande bortfalder.

Da tekstiler er genstande, der er udsat for slid, er det normalt at udskifte dem fra tid til anden.

## 7 Sikkerhedsanordninger

Sikkerhed ved indføringen af strygetøjet

Afstanden mellem finger-beskytteren og valsen er så lille, at fingrene ikke kan komme der imellem. Så snart sikkerhedsanordningen er i funktion, rykker muldeskålen tilbage og valsen standser.

Tilgængelighed

Samtlige beskyttelsesskærme kan kun afmonteres ved hjælp af specialværktøj.

Sikkerhed i forbindelse med opvarmningen

To sikkerhedstermostater begrænser temperaturen i beholderen.

El-beskyttelse

Motoren beskyttes af en varmekontakt. En sikring beskytter maskinens styrekreds (se Installationsvejledning).



Sluk for maskinens strømforsyning, inden der foretages en hvilken som helst reparation eller vedligeholdelse.



Inden enhver benyttelse af maskinen skal denne være tilsluttet en forsvarlig jordforbindelse, der opfylder de gældende sikkerhedsnormer.



### Advarsel



Alt reparations- og vedligeholdelsesarbejde skal udføres af en kompetent person.

**Vigtigt**

Muldeskålen kan efter benyttelse have en temperatur på henved 200 °C. (392 °F.), og en berøring af denne vil kunne forårsage alvorlige forbrændinger. Lad den køle af, inden der påbegyndes en reparation eller vedligeholdelse.

**Vigtigt**

Brug aldrig strygefunktionen, hvis den mobile beskyttelsesanordning (sikkerhedsstangen til hænderne) ikke virker.

**Advarsel**

Af sikkerhedsmæssige årsager må maskinen aldrig bruges uden beskyttelsesskærmene.

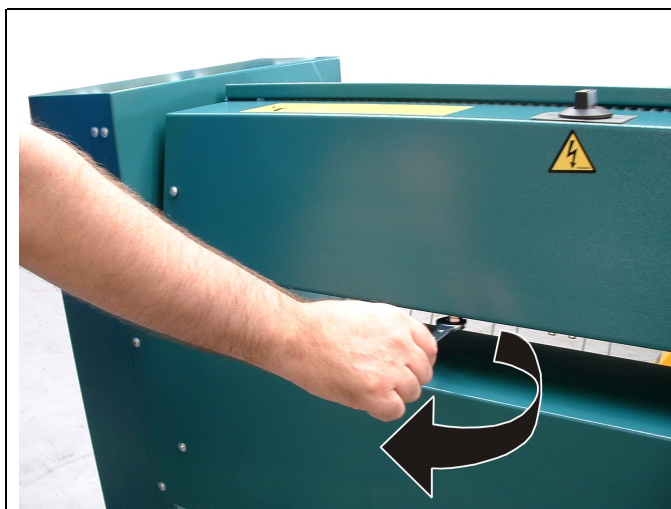
**Fare**

Der er farlige mekanismer inde i maskinen, som kan forårsage alvorlige personskader. Overhold alle sikkerhedsforskrifter, før der foretages reparationer på eller vedligeholdelse af maskinen. Monter alle beskyttelsesskærme efter arbejde på maskinen.

## 8 Funktionsproblemer

### Opvarmningen fungerer ikke eller fungerer dårligt

- Kontroller temperaturforvælgeren.
- Kontroller indstillingstermostaten.
- Kontroller at opvarmningskontakten går igang.
- Kontroller varmeelementernes strømstyrke.
- Kontroller varmeelementernes tilslutninger.
- Kontroller faserne (spænding og strømstyrke).
- Kontroller og nulstil sikkerhedstermostaten (se herunder).



### Maskinen standser pludseligt

- Kontroller sikringen.
- Kontroller strømforsyningen.
- Kontroller stillingskoblerne.

- Kontroller at drivmotoren fungerer.

#### Muldeskålens temperatur er for høj

- Kontroller termostaten ved at måle muldeskålens temperatur med et termometer.
- Kontroller at termostatsens sonde er i kontakt med muldeskålen.

## 9 Vedligeholdelse



### Forsigtig



Slå strømtilførselen fra og lad muldeskålen køle af, inden der foretages nogen vedligeholdelse af maskinen. For at maskinen kan yde et maksimalt driftsforløb og den størst mulige sikkerhed, bør De overholde alle forskrifter vedrørende vedligeholdelse.



### Vigtigt



Muldeskålen skal omhyggeligt istandholdes for at opnå let strygning af god kvalitet. Vaskemiddel- og kalkrester skal fjernes, så snart disse virker skadeligt ind på stryge kvaliteten. Det frarådes på det kraftigste at bruge smergellærred eller ståluld. Det tilrådes udelukkende at bruge 3M-produkter af typen Scotch-Brite med bestillingsnr. CFR A MIDDEL (Art. nr. 35003153).

#### Hver dag

- Kontroller at finger-beskytteren fungerer korrekt. Denne beskyttelsesanordning bør kontrolleres, hver gang maskinen skal benyttes. Hvis anordningen er i funktion, skal valsen standse og muldeskålen trække sig tilbage. Træd på pedalen for at sætte strygerullen igang igen.

#### Hver uge

- Rengør drivmotorens og ventilatorens udluftningsrist.

#### Hvert halve år

- For at opnå en god stryge kvalitet er det absolut nødvendigt at holde valsens beklædning ren og i god stand. Vask bomulds lærredet i varmt vand. Sæt det let fugtige lærred på igen uden at stryge det (se næste side).
- Mål valsens omkreds (se næste side).
- Vask maskinen udvendigt og indvendigt.

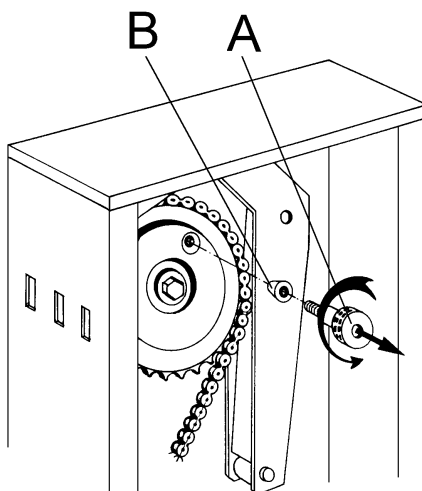
#### En gang om året

- Kontroller at termostaten fungerer.
- Efterse varmeelementerne, kablerne og tilslutningerne.
- Smør drivkæden (se skemaet over smøremidler).
- Hastighedsnedsætteren behøver ingen vedligeholdelse, for den er tætsluttende og er blevet smurt for altid.

### 9.1 Udskiftning af valsens beklædning

Valsen er beklædt med ståluld, en filtbelægning og et strygebetræk af bomulds lærred.





1. Stands maskinen med muldeskålen i tilbagetrukket stilling.
2. Tag beskyttelsesskærmen på højre side af.
3. Løsn den riflede skrue (A) og fjern både denne og den kegleformede skive (B) fuldstændigt. Valsen er nu gjort fri.
4. Løsn rynkestråden i hver ende af valsen.
5. Træk i bomuldsbetrækket for at rulle det af valsen.
6. Gør det samme med filtbelægningen.
7. Sæt den kegleformede skive (B) og den riflede skrue (A) i igen.
8. Læg en ny filtbelægning på valsen, som om det var et stykke strygetøj, og anbring det kant mod kant med stålulden.
9. Drej valsen en halv omgang med hånden for at rulle beklædningen på.
10. Tænd for maskinen og sæt valsen til at dreje ved at træde på betjeningspedalen.
11. Filtbelægningen holdes stramt fra først til sidst, imens den rulles på.
12. Lad valsen dreje imod muldeskålen i 5 til 10 minutter, så filtbeklædningen anbringes godt.
13. Vask bomulds lærredet i varmt vand.
14. Sæt det let fugtige lærred på igen uden at stryge det.
15. Anbring dernæst bomulds lærredet godt centreret på valsen, som om det var et stykke strygetøj, og læg det ca. 10 cm ind under filtbelægningen.
16. Lad valsen dreje rundt for at rulle bomulds lærredet omkring den.
17. Stands maskinen, stram rynkestrådene, bind dem korrekt og fæstn dem under bomulds lærredet for enden af valsen.
18. Lad valsen dreje rundt i varm tilstand i ca. 1 time for at tilkøre beklædningen.
19. Mål valsens diameter ved hjælp af et målebånd. Valsens omkreds skal være mellem : minimum 690 mm - maksimum 730 mm.

**Bemærk:**

Hvis stålulden skal udskiftes, bør man kontakte en tekniker fra serviceafdelingen.

**9.2 Vedligeholdelse af NOMEX strygefilt**

Kvaliteten MNF / F3 NOMEX kan vaskes ved 60 °C, uden krympning eller strækning, ved at anvende vaskemiddel med neutralt pH.

Strygefiltet centrifugeres i kort tid i en stor centrifuge eller hænges op til afdrypning. Strygefiltet monteres ved lavt tryk og varme, på strygerullen i fugtig tilstand.

## 10 Symboler

	Forsigtig.
	Advarsel, farlig spænding.
	Forsigtig, varm overflade.
	Læs vejledningen, inden maskinen tages i brug.
	Advarsel, må ikke bruges uden beskyttelsesskærme.

## 11 Skema over smøremidler

SMØRING AF MASKINERNE								
ANVENDELSER	Rulningslejer Lejer	Rulningslejer Lejer til høje temperaturer	Montagemas- se (fretting corrosion)	Udækkende tandhjulsfor- bindelser Kæder - Aksler	Flangesam- linger Forbindel- sesstykker Damp- kredsløb	Hastigheds- nedsættere til tandhjuls- forbindelser	Hastigheds- nedsættere til tandhjulsfor- bindelser	Pneumatiske kredsløb og materialer
TYPER AF SMØ- REMIDLER OG STANDARDISE- RING	Smørefedt med litiumsæbe	Smørefedt med litium- sæbe + silikoneolie	Sæbemasse med litium- sæbe + mine- ralsk olie + fast uorga- nisk smørefedt	Sæbemasse med litium- sæbe med additivet MOS2	Grafitfedt, mindst 60% grafit, speci- elt til tætning	Olie til eks- tremt højt tryk	Olie til eks- tremt højt tryk	Pneumatisk olie SAE5
	Grade ISO NLGI2	Grade ISO NLGI3	Grade ISO NLGI1	Grade ISO NLGI2	Grade ISO NLGI2	Grade ISO VG150	Grade ISO VG220	Grade ISO VG22
TEMPERATUR GRÆNSEOMRÅ- DE	-20°C + 140° C -4°F + 284°F	-40°C + 200° C -40°F + 392° F	-20°C + 150° C -4°F + 302°F	-20°C + 135° C -4°F + 275°F	-30°C + 700° C -22°F + 1292°F	-0°C + 100°C -32°F + 212° F	-20°C + 120° C -32°F + 248° F	+10°C + 65° C +50°F + 149° F
ANBEFALEDE MIDLER	CELTIA G2	NTN SH44 M	ALTEMP Q NB 50	MI-SETRAL 43N	GRACO AF 309	REDUCTELF SP150	REDUCTELF SP200	LUBRAK ATL SAE 5W
VAREKODE NUMMER	96 011 011	96 011 019	96 011 014	96 011 000	96 011 004	96 010 001	96 010 004	96 010 030
<b>KORRESPONDANCE</b>								
ANTAR	ROLEXA 2			EPOXA MO2		EPONA Z150	EPONA Z220	MISOLA AH
BP	LSEP2					ENERGOL CRXP150	ENERGOL CRXP220	SHF22

SMØRING AF MASKINERNE								
CASTROL	SPEEROL EP2					ALPHA SP150	ALPHA SP220	
ELF	EP2			STATERMA MO10		REDUCTELF SP150	REDUCTELF SP220	SPINELF 22
ESSO	BEACON EP2			MULTI PURPOSE GREASE MOLY		SPARTAN EP150	SPARTAN EP220	SPINESSO 22
FINA	MARSON EP2					GIRAN SR150	GIRAN SR220	
GBSA					BELLEVILLE N			
GRAFOIL					GRACO AF309			
KLUBER	CENTOPLEX 2	UNISILKON L50Z	ALTEMP Q. NB50	UNIMOLY GL82	WOLFRA-COAT C	LAMORA 150	LAMORA 220	CRUCOLAN 22
MOBIL	MOBILUX					MOBILGEAR 629	MOBILGEAR 630	DTE24
KERNITE	LUBRA KLC			LUBRA KMP		TOP BLENB ISO 80W90	TOP BLENB ISO220	LUBRA K ATL SAE5W
SETRAL				MISETRAL 43N				
SHELL	ALVANIA R2			RETINA AM		OMALA 150	OMALA 220	TELLUS 22
TOTAL	MULTISS EP2					CARTER EP150	CARTER EP220	EQUIVIS 22
MOLYKOTE		MOLUKOTE 44	PATE DX					
OPAL	GEVAIR SP			SUPER MOS2		GEAROPAL GM65 ISO150	GEAROPAL GM75 ISO220	HYDROPAL HO110 HM+ +22
ITECMA	GRL-ULTRA	VULCAIN	SILUB-P	GMO	LHT-C	DURAGEAR BL	DURAGEAR BL	AEROSYN
DOW CORNING		SH44M						

At smøre dør mekanisme WSB5 bruge henvisning 96.010.068 Loctite 8001 LB.








## 12 Vaske-symboler









(norm ISO 3758:2005)

For at overvinde sprogbarriererne har vi indsat en liste med de internationalt anvendte symboler for at hjælpe og vejlede Dem under vask af forskellige tekstiler.

### 12.1 Vask

Beholderen et er symbol på vask.

Symboler	Maks. temp af vask i °C	Mekanisk handling
	95	normal
	95	mild
	70	normal
	60	normal
	60	mild
	50	normal
	50	mild

	40	normal
	40	mild
	40	meget mild
	30	normal
	30	mild
	30	meget mild
	40	håndvask
	-	må ikke vaskes




## 12.2 Blegning

Trekanten betyder blegning

Symboler	Forklaring
	Kan bleges (klor eller ilt).
	Kan bleges (kun ilt).
	Må ikke bleges.





## 12.3 Tørring

Cirklen i firkanten er symbolet er på tørring.

Symboler	Forklaring
	Kan tørres i tørretumbler. Normal temperatur.
	Kan tørres i tørretumbler. Lav temperatur.
	Må ikke tørres eller i tørretumbler.









## 12.4 Strygning

Strygejern er symbolet på stryging med strygejern eller strygerulle.

Symboler	Forklaring
	Maksimal temperatur 200 °C.
	Maksimal temperatur 150 °C.
	Maksimal temperatur 110 °C. Damp kan forårsage uoprettelige skader.
	Må ikke stryges.

## 12.5 Kemiskrensning vask

Cirklen betyder kemisk eller rensning eller vask.

Symboler	Forklaring
	Normal kemisk rensning med perkloretyl., opløsningsmiddel.
	Mild kemisk rensning med perkloretyl., opløsningsmiddel.
	Normal kemisk rensning med opløsningsmiddel.
	Mild kemisk rensning med opløsningsmiddel.
	Må ikke renses.
	Normal vask.
	Mild vask.
	Meget mild vask.







Share more of our thinking at [www.electroluxprofessional.com](http://www.electroluxprofessional.com)