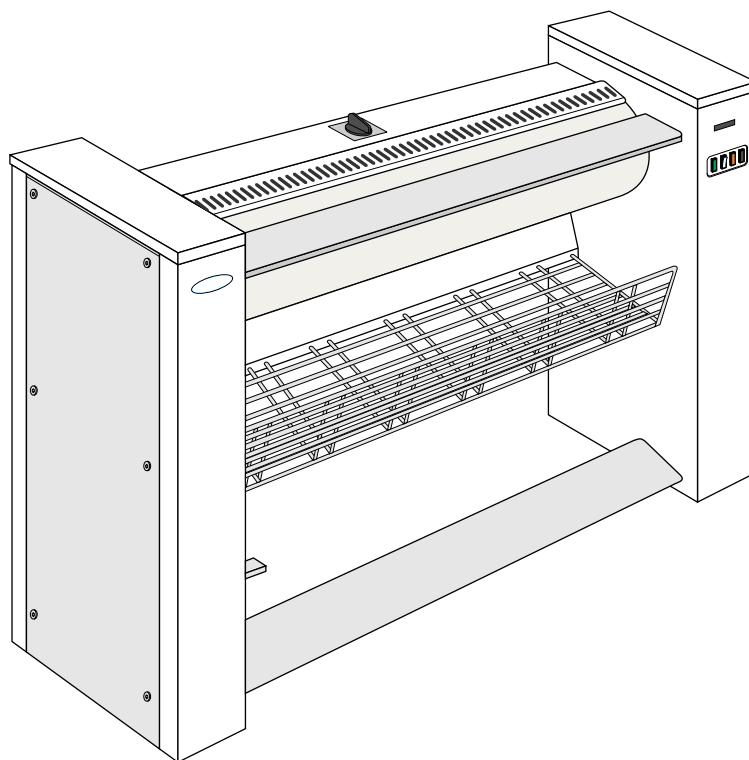


Gebruikshandleiding Strijkmachine

IB42310 – IB42314 – IB42316



Vertaald uit het Engels



Inhoud

Inhoud

1	Contra-indicaties bij gebruik	5
2	Veiligheidsvoorschriften	5
3	Algemeen	5
4	Gebruiksaanwijzing	6
4.1	Machinebeschrijving	6
4.2	Bedieningsorganen	8
4.3	Vingerbeschermer	8
4.4	Bedieningspedaal	9
4.5	Ontkoppelmechanisme	9
5	Gebruik	9
5.1	Machine opstarten	9
5.2	Strijkmachine met muntautomaat	10
5.3	Muntautomaat (optie)	10
5.4	Instelling van de temperatuur	11
5.5	Vingerbeschermer	11
5.6	Strijken	11
5.7	Persen	12
5.8	Machinestop	12
5.9	Vrijmaken van de cilinder	13
6	Aanwijzingen	13
7	Veiligheidsvoorzieningen	14
8	Storingen	15
9	Onderhoud	16
9.1	Vervangen van de cilinder	16
9.2	Onderhoud van NOMEX-voering	17
10	Symbolen	18
11	Tabel met smeerstoffen	18
12	Wassymbolen	19
12.1	Wassen	19
12.2	Bleken	20
12.3	Drogen	20
12.4	Strijken	20
12.5	Chemisch of nat reinigen	21

De fabrikant behoudt zich het recht voor om veranderingen in het ontwerp en de gebruikte materialen aan te brengen.

1 Contra-indicaties bij gebruik

- De machine dient niet door kinderen te worden bediend.
- De strijkmachine dient alleen te worden gebruikt voor textiel dat zich leent voor machinaal strijken en dat eerst in water is gewassen en is voorgedroogd.
- Opletten met synthetische stoffen en stoffen met opgekleefde of opgedrukte motieven: ze kunnen smelten en op de rol blijven plakken.
- Strijk geen voorwerpen van schuimrubber of van rubber materiaal.

2 Veiligheidsvoorschriften

- Lees voor gebruik eerst de gebruiksaanwijzing door.
- Gebruikers dienen op de hoogte te zijn van de werkwijze van de machine.
- Draag geen ruimvallende kleding tijdens het strijken (bijvoorbeeld met lange mouwen, linten, stropdassen, enz.).
- Strijk alleen als de stang van de handbeveiliging functioneert.
- Strijk geen textiel dat geïmpregneerd is met oplosmiddelen, verf, was, vet of enige andere licht ontvlambare stof.
- Plaats nooit uw hand tussen de opgeheven schaal en de cilinder om wasgoed even recht te leggen of te persen.
- Houd bij het persen van het wasgoed, de hoekpunten van dekbedhoezen of kussenslopen en de bandjes van ondergoed niet vast, en raak ook nergens anders het wasgoed aan. Stop uw handen niet in de zakken van de kleding.
- Ter voorkoming van brand- en explosiegevaar, dient u voor de reiniging van de machine geen ontvlambare producten te gebruiken.



Pas op



Maak voor uw eigen veiligheid alleen gebruik van de machine als de afschermkasten zijn aangebracht.

3 Algemeen

In deze handleiding wordt een strijkmachine beschreven met verwarmingsschaal. Deze machine is verkrijgbaar met een strijkbreedte van 1 m, 1.40 m of 1.60 m.

De schaal wordt verwarmd via verwarmingsweerstand.

De strijkmachine kan naar keuze worden voorzien van een muntautomaat.

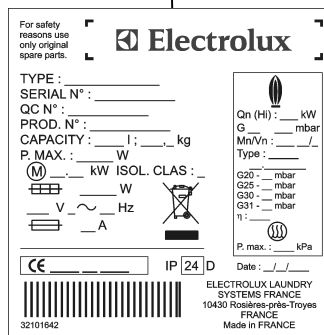
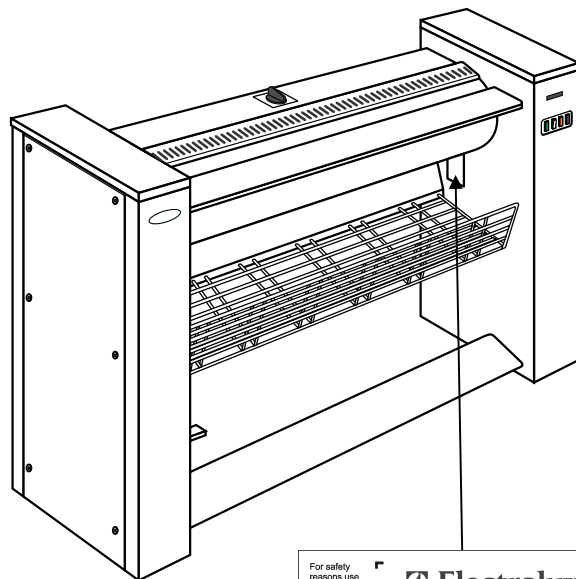
De machine van 1.40 m en 1.60 m is voorzien van een dampafzuigstelsel.

Naar keuze is een regelknop voor de strijksnelheid te verkrijgen.

Let op:

De machine bevat geen asbest.

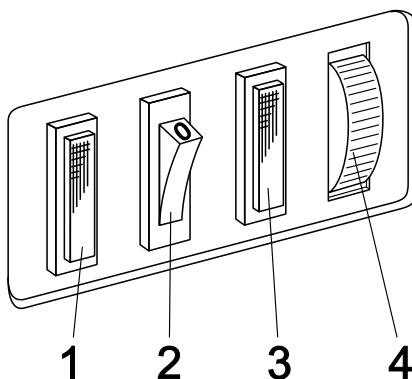
Typeplaatje



4 Gebruiksaanwijzing

4.1 Machinebeschrijving

- 1 Controlelampje "Aan"
- 2 Aan-/uitschakelaar
- 3 Controlelampje "Verwarming"
- 4 Knop potentiometer "Instelling strijksnelheid" (optie met regelaar; snelheid instelbaar tussen 1 en 4 m/min)

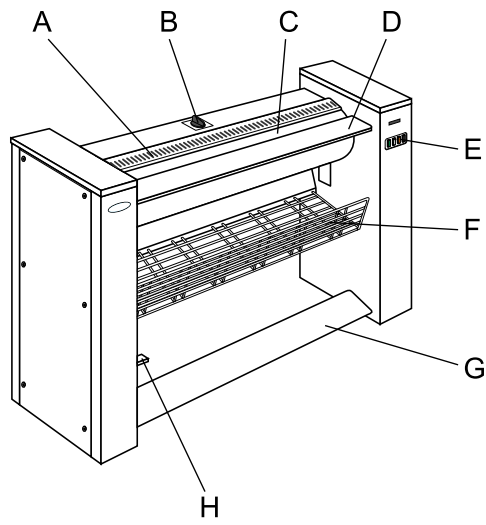


- A Draaiende tastbeveiliging (vingerbescherm)
- B Thermostaat
- C Cilinder
- D Invoertafel
- E Bedieningsorgaan
- F Opvangbak

G
H

Bedieningspedaal

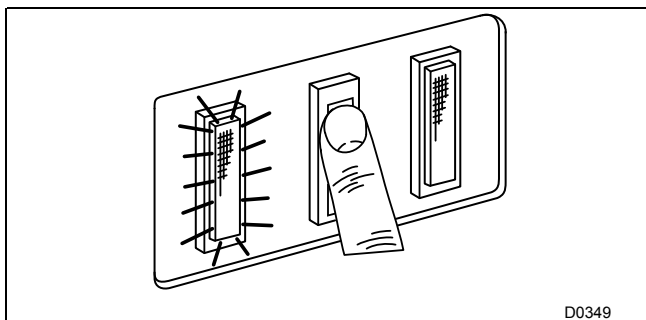
Inrichting voor het losmaken van de schaal (te gebruiken bij stroomstoringen)



4.2 Bedieningsorganen

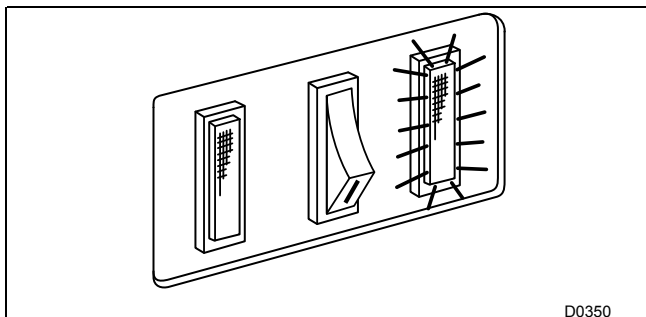
1. AAN-/UITSCHAKELAAR

Hiermee wordt de stroom naar de strijkmachine aan- en uitgezet. Het groene controlelampje gaat branden zodra de schakelaar wordt ingeschakeld.

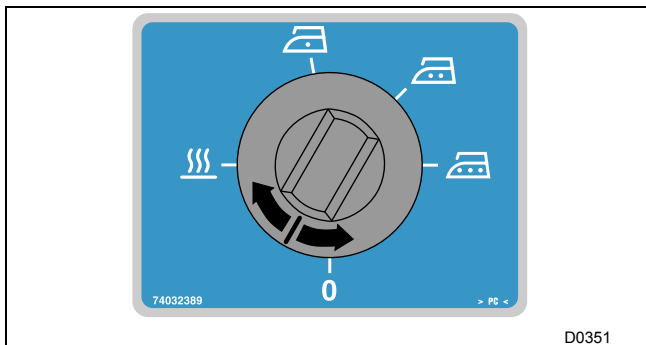


2. Het gele controlelampje "VERWARMING AAN" geeft aan dat de verwarming in bedrijf is.

Dit lampje gaat na enkele minuten weer uit, als de gewenste temperatuur is bereikt.



3. Met de thermostaatknop "KEUZE TEMPERATUUR" kunt u de strijkt temperatuur instellen afhankelijk van het soort wasgoed.

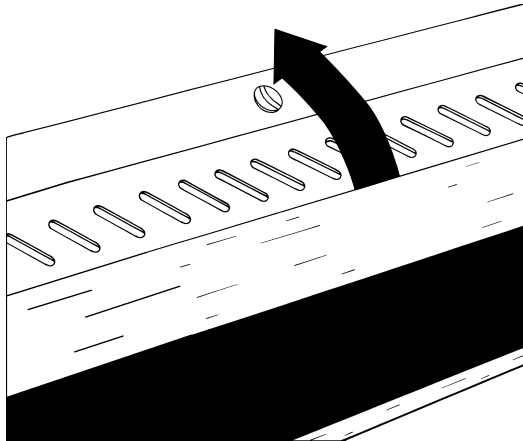


4.3 Vingerbeschermer

Controleer voor elk gebruik of de vingerbeschermer nog goed functioneert.

Als deze beveiliging wordt geactiveerd, stopt de strijkmachine, gaat de cilinder stilstaan en beweegt de schaal achterwaarts.

Druk het bedieningspedaal in om het strijken weer te starten.



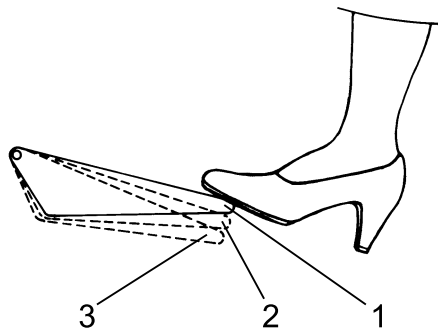
4.4 Bedieningspedaal

Bedieningspedaal in drie standen.

- Stand 1 bovenste stand (ruststand)
- Stand 2 middelste stand (stilstand van de cilinder bij het persen)
- Stand 3 onderste stand (strijkstand of achterwaartse beweging van de schaal)

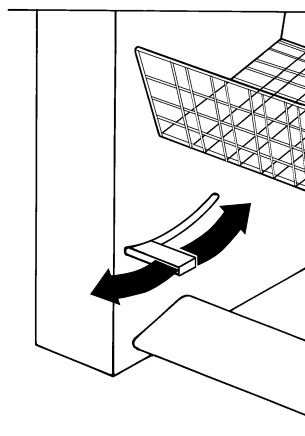
Let op:

Druk zachtjes met uw voet op het bedieningspedaal.



4.5 Ontkoppelmechanisme

Indien tijdens het strijken een stroomstoring optreedt, kunt u deze hendel met de voet indrukken en weer loslaten, waardoor de schaal van de cilinder loslaat en u het ingevoerde wasgoed kunt terugpakken.

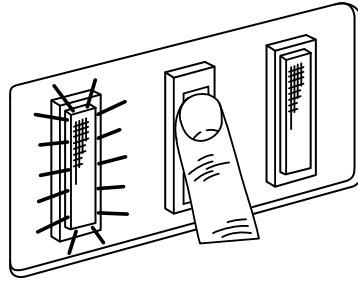


5 Gebruik

5.1 Machine opstarten

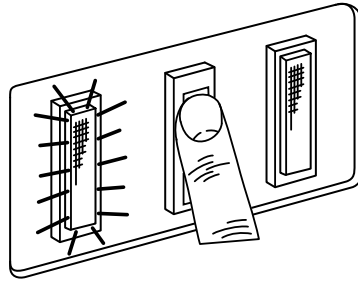
Zet de hoofdschakelaar aan.

Druk op de witte "aan" -knop van de machine.
 Het groene controlelampje gaat nu branden.
 Druk op het pedaal om het strijken te starten.



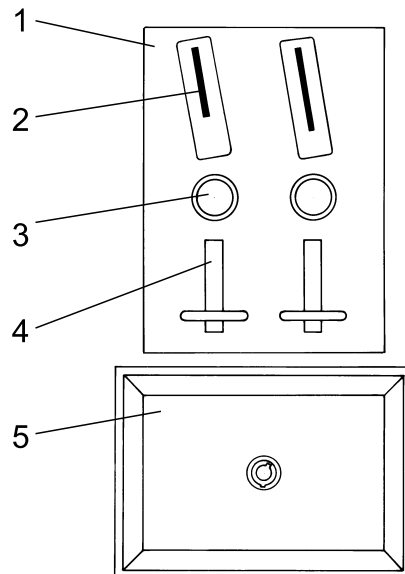
5.2 Strijkmachine met muntautomaat

Zet de hoofdschakelaar aan.
 Druk op de witte "aan" -knop van de machine.
 Werp een munt in de gleuf.
 Het groene controlelampje gaat nu branden.
 Druk op het pedaal om het strijken te starten.



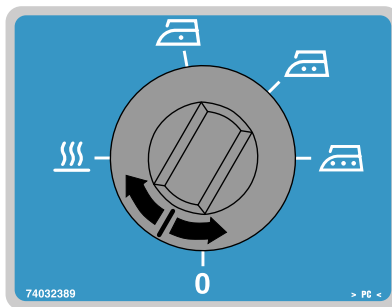
5.3 Muntautomaat (optie)

- 1 Muntinnamekast
- 2 Muntinworp
- 3 Annuleringsknop
- 4 Munteruggave
- 5 Muntverzamelkast



5.4 Instelling van de temperatuur

Stel de strijkt temperatuur in afhankelijk van het soort wasgoed.



0 (nul)		Verwarmingsstop
0 — 50 °C		Lauw
50 — 100 °C		Nylon, enz...
100 — 150 °C		Zijde, Wol
150 — 170 °C		Katoen, Linnen, Polyesterkatoen

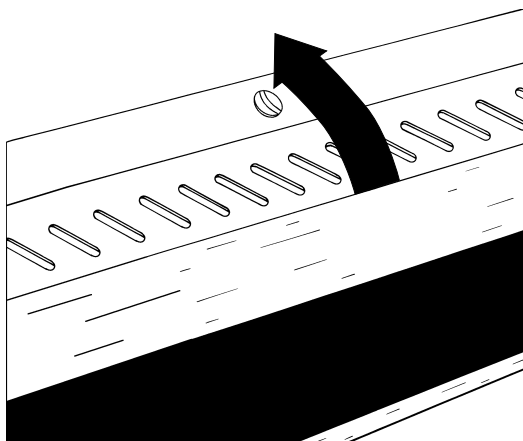
Zodra het gele controlelampje "verwarming aan" uitgaat, kan het strijken beginnen.

5.5 Vingerbeschermmer

Controleer voor elk gebruik of de vingerbeschermmer nog goed functioneert.

Als deze beveiliging wordt geactiveerd, stopt de strijkmachine, beweegt de schaal achterwaarts en gaat de cilinder stilstaan.

Druk het bedieningspedaal in om het strijken weer te starten.



5.6 Strijken

Let op:

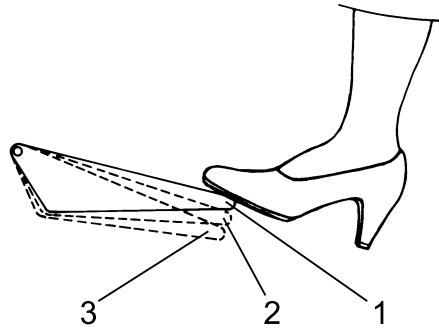
Druk zachtjes met uw voet op het bedieningspedaal.

Als het pedaal in stand 1 staat (ruststand), is de cilinder in stoppositie en de schaal staat in de achterste positie.

Druk een keer het pedaal in stand 2 of 3 en laat het dan weer los. De cilinder begint nu te draaien, de schaal beweegt naar voren en komt tegen de cilinder aan te liggen.

Door nogmaals het pedaal in stand 3 te drukken, stopt de cilinder weer, gaat de schaal achterwaarts en kan het wasgoed op de cilinder worden geplaatst.

Druk nu een derde keer op het pedaal tot op stand 2 of 3. De schaal komt nu naar voren en doordat de cilinder draait wordt het wasgoed ingevoerd.

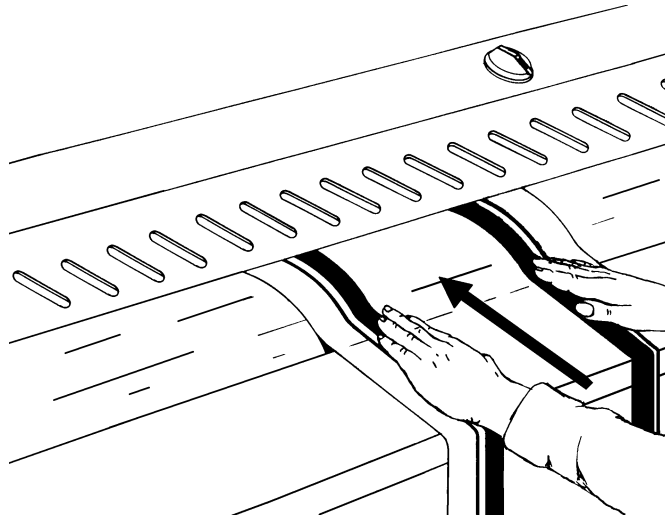


Leg het wasgoed op de inlegtafel en duw het op zodat de cilinder het meeneemt.

Pers het wasgoed vanaf het midden naar de zijkanten.

Wasgoed met knopen dient met de knopen tegen de cilinder te worden gelegd, zodat zowel knopen als schaal niet worden beschadigd.

Leg over ritssluitingen en metalen knopen een ander stuk wasgoed ter bescherming van de schaal.



5.7 Persen

Druk om te persen het bedieningspaneel in op stand 2, waarna de cilinder stil gaat staan.

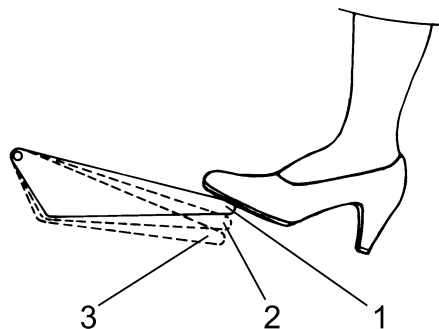
Om het strijken weer te starten, laat u het pedaal los.

Voor het invoeren van dikker wasgoed drukt u het pedaal in tot stand 3, waarna de cilinder stopt en de schaal achterwaarts beweegt.

Plaats het wasgoed en druk het pedaal nogmaals in om het strijken te hervatten.

Let op:

Druk zachtjes met uw voet op het bedieningspedaal.



5.8 Machinestop

Om de cilindervoering zolang mogelijk goed te houden, dient u steeds op onderstaande wijze het strijken te beëindigen.

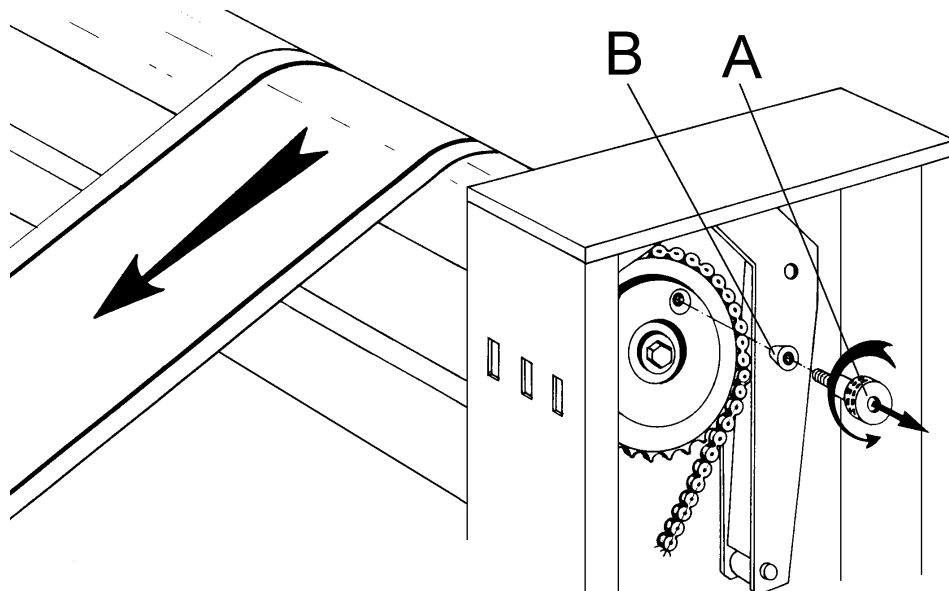
1. Zet de thermostaat op 0 om de verwarming uit te zetten.
2. Laat de cilinder een paar minuten samen met de schaal draaien, zodat het vocht uit de voering wordt afgevoerd.
3. Druk het pedaal zo ver mogelijk in om de schaal naar achteren te verplaatsen.
4. Druk op de schakelaar om de machine te stoppen.
5. Zet de hoofdschakelaar uit.

5.9 Vrijmaken van de cilinder

Bij een bepaalde mate van vochtigheid of statische elektriciteit, kan het gebeuren dat het strijkgoed zich om de cilinder rolt.

De cilinder kan slechts één kant opdraaien. In dit geval dient de machine dus geopend te worden.

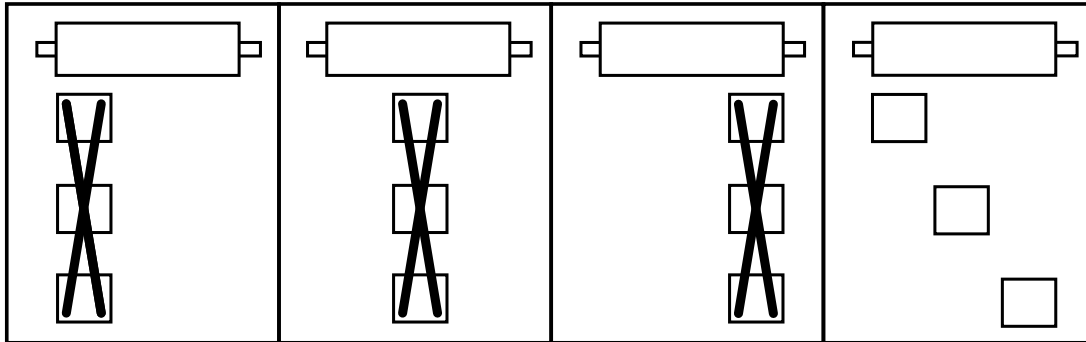
1. Zet de verwarming uit en stop de strijkmachine.
2. Zet de stroom uit met behulp van de hoofdschakelaar.
3. Verwijder de afschermkast aan de rechterkant.
4. Schroef kartelknop (A) en conische ring (B) los en verwijder deze. De cilinder is nu geheel vrijgemaakt.
5. Trek het los te draaien wasgoed naar u toe.
6. Laat de cilinder langzaam draaien zodat de schroefdraad van de kartelknop zichtbaar wordt.
7. Plaats conische ring (B) en kartelknop (A) weer terug.
8. Bevestig de afschermkast aan de rechterkant.
9. Zet de hoofdschakelaar weer aan en ga verder met strijken.



6 Aanwijzingen

- Controleer of het wasgoed gestreken mag worden en zo ja op welke temperatuur.
- Wees voorzichtig met synthetische en bedrukte stoffen. Deze kunnen namelijk smelten en op de schaal blijven kleven.
- Het is het handigste om met het fijne wasgoed te beginnen, en te eindigen met het goed dat heet moet worden gestreken, waarbij u tussendoor de temperatuur met de thermostaat steeds omhoog bijstelt.
- Verdeel klein wasgoed over de gehele breedte van de cilinder, zodat de warmte gelijkmatig wordt verdeeld en de voering niet uitsluitend aan één kant wordt gebruikt.
- Strijk gesteven goed als laatste, zodat eventueel op de schaal achterblijvend stijf sel niet op ander wasgoed terecht komt.
- Strijk geen te dikke dekens of ander te dik wasgoed.
- Strijk geen knopen die niet hittebestendig zijn, en ook geen hoge knopen (zoals bolle knopen).
- Voer het te strijken wasgoed nauwkeurig in: u verbetert hiermee het strijkresultaat.
- Let erop dat het wasgoed niet breder is dan de te benutten breedte van de machine.
- Voer voor het strijken van klein goed, dit steeds in op een andere plaats op de rol, zodat deze over de gehele breedte gelijkmatig wordt gebruikt. U voorkomt daarmee dat de voering in het midden meer ingedrukt wordt dan aan de zijkanten, waardoor het strijkresultaat achteruit zou gaan (zie tekening hieronder).

- Laat de cilinder na afloop nog een paar minuten draaien, zodat het tijdens het strijken geabsorbeerde vocht wordt afgevoerd.
- Laat de schaal eerst naar achteren bewegen voordat u de stroom van de strijkmachine uitschakelt.



Belangrijk



Het is zeer belangrijk om de machine niet te lang te gebruiken en hem te verwarmen, omdat een te grote wrijvingskracht tussen de kom en de stoffen voering van de cilinder kan leiden tot voortijdige slijtage van de stoffen voering en tot beschadiging van het ongekoppeld wiel. Als dit voorschrift niet wordt gevolgd, dan leidt dit tot verval van de garantie op de desbetreffende onderdelen.

Aangezien de stoffen voering een onderdeel is dat aan slijtage onderhevig is, is het normaal dat het periodiek moeten worden vervangen.

7 Veiligheidsvoorzieningen

Beklemmingsbeveiliging	De ruimte tussen de vingerbeschermers en de strijkcilinder is zo klein dat er geen vinger tussen past. Zodra de beveiliging wordt geactiveerd, gaat de schaal naar achteren en stopt de cilinder.
Toegankelijkheid	De afschermkasten zijn uitsluitend te demonteren met behulp van speciaal gereedschap.
Verwarmingsbeveiliging	Twee beveiligingsthermostaten beperken de temperatuur van het bakje.
Elektrische beschermingen	De motor is beschermd door een thermisch contact. De stroomketen van de machine is beveiligd door een smeltveiligheid (zie Installatiehandleiding).



Schakel bij alle reparaties en onderhoudswerkzaamheden eerst de stroom uit.



De machine dient voor elk gebruik te worden aangesloten op een goed functionerende aardverbinding, die voldoet aan de geldende normen.



Waarschuwing



Reparatie- en onderhoudswerkzaamheden moeten altijd door een hiertoe bevoegde persoon worden uitgevoerd.



Belangrijk



De strijkschaal kan na gebruik een temperatuur hebben van bijna 200 °C (392 °F), waardoor bij aanraking ernstige brandwonden kunnen ontstaan. Laat de schaal altijd eerst afkoelen voordat u reparaties of onderhoudswerkzaamheden gaat verrichten.



Belangrijk



Nimmer strijken indien de afneembare veiligheidsbescherming (veiligheidsstang voor de handen) niet werkt.



Waarschuwing



Gebruik voor uw veiligheid nimmer de machine zonder de beschermkasten.



Gevaar

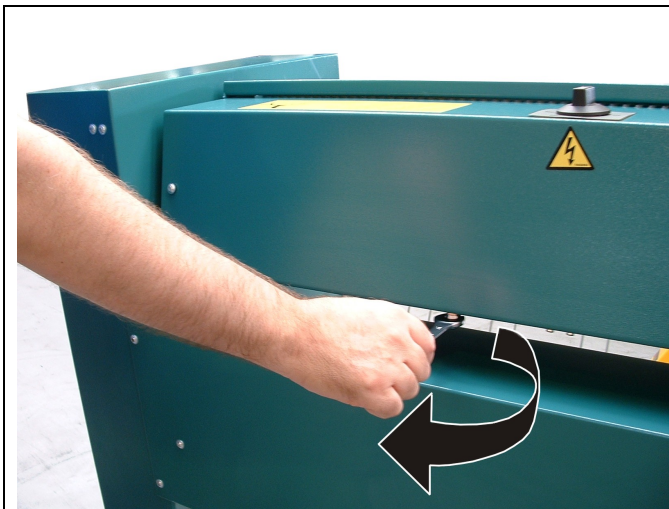


De aanwezigheid van gevaarlijke mechanismen aan de binnenzijde van de machine kan ernstige verwondingen veroorzaken. Neem alle veiligheidsinstructies in acht alvorens werkzaamheden aan de machine uit te voeren. Zet na het uitvoeren van werkzaamheden de beveiligingskasten weer op hun plaats.

8 Stringen

De verwarming functioneert niet of onvoldoende

- Controleer de vooringestelde temperatuur.
- Controleer de thermostaat.
- Controleer of de verwarmingsschakelaar is ingedrukt.
- Controleer of de verwarmingselementen warm worden.
- Controleer of de verwarmingselementen goed zijn aangesloten.
- Controleer de fasen (zowel spanning als sterkte).
- Controleer de beveiligingsthermostaat en stel hem opnieuw in (zie hieronder).



De machine stopt plotseling

- Controleer de smeltveiligheid.
- Controleer de stroomtoevoer.
- Controleer de positieschakelaars.

- Controleer de aandrijfmotor.

De schaal wordt te heet

- Controleer de thermostaat door met een thermometer de temperatuur van de schaal op te nemen.
- Controleer of de sonde van de thermostaat wel in contact staat met de schaal.

9 Onderhoud



Pas op



Schakel de stroom uit en laat de strijkschaal afkoelen voordat u ingrepen in de machine verricht. Voor een optimale benutting van de machine en de grootst mogelijke veiligheid, dient u zich aan de onderhoudsvorschriften te houden.



Belangrijk



De strijkschaal dient zeer goed onderhouden te worden, voor probleemloos strijken en een uitstekend resultaat. U dient wasmiddel- of kalkresten te verwijderen zodra deze de kwaliteit van het strijkwerk aantasten. Wij raden het gebruik van schuurlinnen of staalwol ten stelligste af. Wij raden u aan uitsluitend 3M-producten te gebruiken van het type Scotch-Brite met ref.: CFR A MIDDELMATIG (Art. nr. 35003153).

Dagelijks

- Controleer of de vingerbeschermmer werkt. Voorafgaand aan ieder gebruik dient deze beveiliging te worden gecontroleerd. Als de beveiliging wordt geactiveerd, moet de cilinder stilstaan en de schaal achterwaarts bewegen. Druk het pedaal in om de strijkmachine weer te starten.

Wekelijks

- Reinig het ventilatierooster van de aandrijf- en de ventilatormotor.

Halfjaarlijks

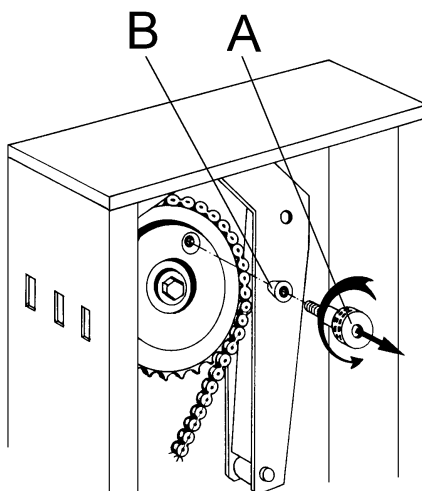
- Voor goede strijkresultaten is het absoluut noodzakelijk dat de voering van de cilinder schoon is en in een goede staat verkeert. Was het katoen in warm water. Breng het ongestreken aan op de cilinder, terwijl het nog klam is (zie volgende pagina).
- Controleer de omtrek van de cilinder (zie volgende pagina).
- Maak de machine zowel aan de binnenkant als de buitenkant schoon.

Jaarlijks

- Controleer de werking van de thermostaat.
- Controleer de verwarmingselementen, de kabels en de aansluitingen.
- Vet de aandrijfketting in (zie tabel met smeerstoffen).
- Het reductietandwiel hoeft niet onderhouden te worden, omdat dit geheel is afgedicht en voorzien is van smering voor de gehele gebruiksduur.

9.1 Vervangen van de cilinder

De cilinder is bekleed met staalwol, met een viltvoering en een strijkvoering van katoen.



1. Stop de machine met de schaal in de achterste stand.
2. Verwijder de afschermkast aan de rechterkant.
3. Schroef kartelknop (A) en conische ring (B) los en verwijder deze. De cilinder is nu geheel vrijgemaakt.
4. Maak de touwtjes los waarmee de voering aan de uiteinden van de cilinder is vastgetrokken.
5. Trek de katoenen voering van de cilinder.
6. Doe hetzelfde met de viltvoering.
7. Plaats conische ring (B) en kartelknop (A) weer terug.
8. Breng een nieuwe viltvoering aan zoals u een stuk strijkgoed invoert, en plaats de randen van de voering nauwkeurig op die van de staalwol.
9. Draai de cilinder met de hand een halve slag zodat de voering wordt meegenomen.
10. Zet de machine aan en laat de cilinder draaien met behulp van het bedieningspedaal.
11. Terwijl de cilinder draait, dient de viltvoering er van begin tot eind strak omheen te worden gerold.
12. Laat de cilinder gedurende 5 tot 10 minuten tegen de schaal draaien, zodat het vilt goed op zijn plaats komt te zitten.
13. Was het katoen in warm water.
14. Breng het ongestreken aan op de cilinder, terwijl het nog klam is.
15. Zorg dat u het katoen precies in het midden van de cilinder plaatst, op de manier waarop u een stuk strijkgoed invoert. Het vilt moet er ongeveer 10 cm onderuitsteken.
16. Draai de cilinder zodat het katoen eromheen wordt gerold.
17. Zet de machine stil, trek de touwtjes aan, knoop deze vast en schuif de uiteinden onder het katoen aan het uiteinde van de cilinder.
18. Laat de cilinder gedurende ongeveer een uur warm draaien, waardoor de voering de gelegenheid krijgt zich te zetten.
19. Controleer de doorsnede van de cilinder met behulp van een meetlint. De omtrek van de cilinder dient minimaal 690 mm en maximaal 730 mm te bedragen.

Let op:



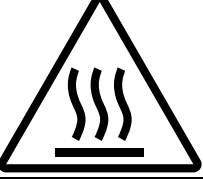
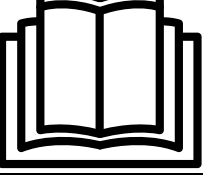

Indien de staalwol vervangen dient te worden, schakelt u een technicus van de klantenservice in.

9.2 Onderhoud van NOMEX-voering

NOMEX-voering van MNF/F3-kwaliteit (optie) kan op 60 °C worden gewassen met wasmiddelen die ph-neutraal zijn, zonder dat de stof hieronder te lijden heeft.

Om het opgenomen water te verwijderen, kan de voering licht worden uitgeknepen, of worden opgehangen om uit te druipen. Breng de voering als deze nog vochtig is, aan op de strijkmachine terwijl u zacht op de stof drukt en de verwarming op een lage temperatuur heeft ingesteld.

10 Symbolen

	Voorzichtig.
	Let op, gevaarlijke spanning aanwezig.
	Voorzichtig, heet oppervlak.
	Lees de instructies voordat u de machine gebruikt.
	Let op, niet gebruiken zonder de beschermplaten.

11 Tabel met smeerstoffen

SMERING VAN DE MACHINES								
ONDERDEEL	Rollagers Lagers	Rollagers Lagers hoge temperatuur	Montagekit (fretting corrosion)	Onbekte tandwielen Kettingen- Assen Schroefgra- den Geleidingen	Flensverbin- dingen Wartelkopp- elingen Stoomcircuits	Vertragings- drijf-werken met wielen en schroeven	Vertragings- + drijf-werken met tandwielen	Pneumati- sche circuits en materialen
TYPE SMEER- STOFFEN EN NORMALISATIE	Vet met lithiumzeep	Vet met li- tiumzeep + siliconolie	Pasta met li- tiumzeep + mineralie + vaste anorga- nische smeerstoffen	Vet met li- tiumzeep MOS2 additive	Grafietvet min. 60% grafiet speci- ale dichtheid	Olie voor ex- trem hoge drukken	Olie voor ex- trem hoge drukken	Pneumati- sche olie SAE5
	Grade ISO NLGI2	Grade ISO NLGI3	Grade ISO NLGI1	Grade ISO NLGI2	Grade ISO NLGI2	Grade ISO VG150	Grade ISO VG220	Grade ISO VG22
TEMPERATUUR BEREIK	-20°C + 140° C -4°F + 284°F	-40°C + 200° C -40°F + 392° F	-20°C + 150° C -4°F + 302°F	-20°C + 135° C -4°F + 275°F	-30°C + 700° C -22°F + 1292°F	-0°C + 100°C -32°F + 212° F	-20°C + 120° C -32°F + 248° F	+10°C + 65° C +50°F + 149° F
AANBEVOLEN MERKNAMEN	CELTIA G2	NTN SH44 M	ALTEMP Q NB 50	MI-SETRAL 43N	GRACO AF 309	REDUCTELF SP150	REDUCTELF SP200	LUBRAK ATL SAE 5W
PRODUKTCODES	96 011 011	96 011 019	96 011 014	96 011 000	96 011 004	96 010 001	96 010 004	96 010 030
VERGELUKBARE PRODUCTEN								
ANTAR	ROLEXA 2			EPOXA MO2		EPOXA Z150	EPOXA Z220	MISOLA AH
BP	LSEP2					ENERGOL CRXP150	ENERGOL CRXP220	SHF22

SMERING VAN DE MACHINES								
CASTROL	SPEEROL EP2					ALPHA SP150	ALPHA SP220	
ELF	EP2			STATERMA MO10		REDUCTLEF SP150	REDUCTLEF SP220	SPINEF 22
ESSO	BEACON EP2			MULTI PURPOSE GREASE MOLY		SPARTAN EP150	SPARTAN EP220	SPINESSO 22
FINA	MARSON EP2					GIRAN SR150	GIRAN SR220	
GBSA					BELLEVILLE N			
GRAFOIL					GRACO AF309			
KLUBER	CENTOPLEX 2	UNISILKON L50Z	ALTEMP Q. NB50	UNIMOLY GL82	WOLFRACO-AT C	LAMORA 150	LAMORA 220	CRUCOLAN 22
MOBIL	MOBILUX					MOBILGEAR 629	MOBILGEAR 630	DTE24
KERNITE	LUBRA KLC			LUBRA KMP		TOP BLENB ISO 80W90	TOP BLENB ISO 220	LUBRA K ATL SAE5W
SETRAL				MISETRAL 43N				
SHELL	ALVANIA R2			RETINA AM		OMALA 150	OMALA 220	TELLUS 22
TOTAL	MULTISS EP2					CARTER EP150	CARTER EP220	EQUIVIS 22
MOLYKOTE		MOLYKOTE 44	PATE DX					
OPAL	GEVAIR SP			SUPER MOS2		GEAROPAL GM65 ISO150	GEAROPAL GM75 ISO220	HYDROPAL HO110 HM+ +22
ITECMA	GRL-ULTRA	VULCAIN	SILUB-P	GMO	LHT-C	DURAGEAR BL	DURAGEAR BL	AEROSYN
DOW CORNING		SH44M						

Tot deur mechanisme van WSB5 smeren, gebruik referentie 96010068 Loctite LB 8001.



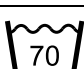
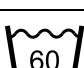



12 Wassymbolen









(norm ISO 3758:2005)

Om eveneens beter de taalbarrières te kunnen overbruggen, geven wij hierbij een lijst met de internationaal gebruikte symbolen om u te helpen bij het wassen van verschillende soorten textiel.

12.1 Wassen



De kuip staat voor wassen.

Symbolen	Max. wastemp lin ° C	Mechanische inwerking
	95	normaal
	95	gematigd
	70	normaal
	60	normaal
	60	gematigd
	50	normaal
	50	gematigd

	40	normaal
	40	gematigd
	40	zeer gematigd
	30	normaal
	30	gematigd
	30	zeer gematigd
	40	handwas
	-	niet wassen




12.2 Bleken

De driehoek staat voor bleken.

Symbolen	Toelichting
	Mag gebleekt (chloor of zuurstof).
	Mag gebleekt (uitsluitend zuurstof).
	Niet bleken.





12.3 Drogen

Een cirkel in een vierkant staat voor drogen.

Symbolen	Toelichting
	Mag in de droogtrommel gedroogd worden. Normale temperatuur.
	Mag in de droogtrommel gedroogd worden. Lage temperatuur.
	Niet drogen in de droogtrommel.


12.4 Strijken

Het strijkijzer staat voor strijken of persen.

Symbolen	Toelichting
	Maximumtemperatuur 200 °C.
	Maximumtemperatuur 150 °C.
	Maximumtemperatuur 110 °C. De stoom kan onherstelbare schade veroorzaken.
	Niet strijken.

12.5 Chemisch of nat reinigen

De cirkel staat voor chemisch of nat reinigen.

Symbolen	Toelichting
	Normaal chemisch reinigen met perchloorethyleen, oplosmiddel.
	Gematigd chemisch reinigen met perchloorethyleen, oplosmiddel.
	Normaal chemisch reinigen met oplosmiddel met koolwaterstof.
	Gematigd chemisch reinigen met oplosmiddel met koolwaterstof.
	Niet chemisch reinigen.
	Reiniging met normaal water.
	Gematigde reiniging met water.
	Zeer gematigde reiniging met water.



Share more of our thinking at www.electroluxprofessional.com