

Manual de funcionamiento

Secadora

TE1220E, TE1220G



Electrolux
PROFESSIONAL

Indice

Indice

1	Advertencias de seguridad.....	5
1.1	Secadora de calentamiento por gas:	7
1.2	Información general sobre seguridad.....	7
1.3	Sólo para uso comercial	7
1.4	Copyright	7
1.5	Símbolos.....	8
2	Condiciones y exclusiones de la garantía	9
3	Descripción de programas	10
3.1	Información general	10
3.2	Ilustración del panel de control.....	10
3.3	Descripción de programas.....	10
3.4	Descripción del programa en curso	11
4	Manipulación	12
4.1	Carga	12
4.2	Cómo poner en marcha la máquina.....	12
4.2.1	Seleccionar programa.....	12
4.2.2	Tiempo de secado del programa en la pantalla	12
4.3	Pulse el botón de inicio.....	12
4.4	Fin del programa.....	13
5	Códigos de error	14
6	Mantenimiento	15
7	Información sobre la eliminación.....	17
7.1	Eliminación del aparato al final de su vida útil.....	17
7.2	Eliminación del embalaje.....	17

El fabricante se reserva el derecho de modificar el diseño y las especificaciones de los materiales.

1 Advertencias de seguridad

- El mantenimiento solo deberá realizarlo personal autorizado.
- Solo deben emplearse repuestos, accesorios y consumibles autorizados.
- No utilice la máquina si ha utilizado productos químicos industriales para su limpieza.
- No seque prendas sin lavar en la máquina.
- Las prendas que se hayan ensuciado con productos como aceite de cocinar, acetona, alcohol, petróleo, queroseno, quitamanchas, aguarrás, ceras y quitaceras deben lavarse en agua caliente con detergente antes de secarlas en la secadora.
- No seque en la secadora productos tales como espuma de goma (espuma látex), gorros de ducha, productos textiles impermeables, artículos con base de goma y telas o almohadas con acolchados de espuma de goma.
- Los suavizantes o productos similares deben utilizarse siguiendo las indicaciones del fabricante.
- La parte final del ciclo de secado tiene lugar sin calor (ciclo de enfriamiento) para asegurarse de que las prendas se dejan a una temperatura a la que no sufran daños.
- Retire todos los objetos de los bolsillos, como encendedores y cerillas.
- **ADVERTENCIA:** Nunca pare la secadora antes de llegar al final del ciclo de secado a menos que extraiga rápidamente todas las prendas y las extienda para que se disipe el calor.
- A fin de evitar el retroceso de gas en una habitación en la que haya aparatos con llamas o fuegos al descubierto hay que mantener una ventilación adecuada.
- El aire de salida no debe ir al tiro del conducto de evacuación de quemadores de gas o de otros combustibles.
- La secadora no debe instalarse detrás de puertas con cerradura, puertas deslizantes o puertas cuyas bisagras se hallen en el lado opuesto al de la máquina, de tal modo que se limite la apertura completa de la máquina.
- En las secadoras con filtro de pelusa, este ha de limpiarse con frecuencia.
- No hay que dejar que la pelusa se acumule alrededor de la secadora.
- **NO DEBE MODIFICARSE ESTE APARATO.**
- A la hora de realizar el mantenimiento o de reemplazar piezas, la alimentación debe estar desconectada.
- Cuando se desconecta el suministro, el operador debe comprobar si la máquina está desconectada (que se ha desenchufado y sigue desenchufada) desde cualquier punto al que tenga acceso. Si no es posible, debido a la estructura o la instalación de la máquina, se incluirá una desconexión con un sistema de bloqueo en la posición aislada.
- Según las normas de cableado: monte un interruptor multipolar antes de la máquina para facilitar la instalación y tareas de mantenimiento.
- **ADVERTENCIA:** El aparato no debe alimentarse mediante un dispositivo de conmutación externo, como un temporizador, ni conectarse a un circuito al que un servicio conecte y desconecte periódicamente.
- Si la placa de datos técnicos indica voltajes o frecuencias nominales diferentes, (separados por la barra invertida /), en el manual de instalación figuran instrucciones para ajustar el aparato en función del voltaje o la frecuencia nominales que sean necesarios.
- En aparatos estacionarios que no estén preparados con medios para su desconexión de la alimentación principal, y que tengan una separación de contactos en todos los

polos que proporcione una desconexión total bajo la categoría de sobretensión III, las instrucciones establecen que los medios de desconexión deben incorporarse en el cableado fijo, de acuerdo con las normas de cableado.

- Las aberturas de la base no se obstruirán con una alfombra.
- Peso máximo de ropa seca: 12 kg.
- Nivel de presión acústica de emisiones ponderada en A en los lugares de trabajo: <68 dB(A).
- Si el cable de alimentación sufre algún daño, para evitar riesgos lo debe sustituir el fabricante, su servicio técnico o una persona cualificada.

1.1 Secadora de calentamiento por gas:

- Antes de instalar la secadora, compruebe las condiciones de distribución locales y asegúrese de que la naturaleza del gas y la presión y el ajuste del aparato son compatibles.
- No instale la secadora en locales que contengan máquinas de lavado que utilicen como detergente percloruro de etileno, TRICLOROETILENO o CLOROFLUOROCARBUIOS.
- Si huele a gas:
 - No encienda ningún aparato
 - No encienda ningún contacto eléctrico
 - No utilice los teléfonos del edificio
 - Evacue la habitación, el edificio o el lugar
 - Póngase en contacto con la persona responsable de la máquina
- Requisitos adicionales para los siguientes países; AT, BE, BG, HR, CY, CZ, DK, EE, FI, FR, DE, GR, HU, IS, IE, IT, LV, LT, LU, MT, NL, NO, PL, PT, RO, SK, SI, ES, SE, CH, TR, UK:
 - El aparato se puede utilizar en zonas públicas.
 - La máquina puede ser utilizada por niños de más de 8 años y personas con capacidad física, sensorial o mental reducida, o con falta de experiencia y conocimientos, si han sido entrenadas para utilizarla por parte de la persona responsable de su seguridad y comprenden los riesgos asociados. Los niños no deben jugar con la máquina. La limpieza y el mantenimiento no los realizarán niños sin supervisión.
- Requisitos adicionales para otros países:
 - Esta máquina no ha sido diseñada para ser utilizada por personas (inclusive menores de edad) con capacidad física, sensorial o mental reducida, o con falta de experiencia y conocimientos, a menos que hayan sido entrenadas para utilizarla por parte de la persona responsable de su seguridad. Vigile que los niños no jueguen con la máquina.

1.2 Información general sobre seguridad

Para evitar daños en la electrónica (y otras piezas) como resultado de condensaciones, las máquinas deben almacenarse a temperatura ambiente durante 24 horas antes de utilizarse por primera vez.





1.3 Sólo para uso comercial

Las máquinas de este manual se han fabricado únicamente para uso comercial e industrial.

1.4 Copyright

Este manual es exclusivamente para la consulta del operador y solo se puede entregar a terceros con la autorización de la compañía Electrolux Professional.

1.5 Símbolos

	Precaución
	Precaución, superficie caliente
	Precaución, alto voltaje
	Lea las instrucciones antes de utilizar la máquina

2 Condiciones y exclusiones de la garantía

Si la compra de este producto incluye cobertura de garantía, esta se otorga de acuerdo con la normativa local y sujeta a que el equipo se instale y use para los fines previstos, de acuerdo con la documentación correspondiente.

La garantía es efectiva cuando el cliente ha utilizado piezas originales y realizado el mantenimiento de acuerdo con la documentación de usuario y mantenimiento de Electrolux Professional, disponible en papel o en formato electrónico.

Electrolux Professional recomienda específicamente el uso de agentes de limpieza, aclarado y descalcificación autorizados por Electrolux Professional para obtener resultados óptimos y conservar la eficiencia del producto a lo largo del tiempo.

La garantía de Electrolux Professional no cubre:

- El coste de desplazamientos del servicio técnico para la entrega y recogida del producto.
- Instalación.
- Formación en el uso del equipo.
- Sustitución (o suministro) de piezas sujetas a desgaste salvo que sean resultado de defectos de material o fabricación, que se hayan comunicado en el plazo de una (1) semana desde la avería.
- Corrección del cableado externo.
- Corrección de reparaciones no autorizadas, así como de daños, desperfectos e insuficiencias provocados por:
 - Capacidad insuficiente o anómala de los sistemas eléctricos (corriente/voltaje/frecuencia, incluidos picos e interrupciones).
 - Suministro inadecuado o interrumpido de agua, vapor, aire, gas (incluidas impurezas u otros elementos que no cumplan los requisitos técnicos de cada equipo);
 - Piezas de fontanería, componentes o productos consumibles de limpieza que no estén autorizados por el fabricante.
 - Negligencia, mal uso, abuso o incumplimiento, por parte del cliente, de las instrucciones de uso y mantenimiento detalladas en la documentación correspondiente al equipo.
 - Incorrección o deficiencia de: instalación, reparación, mantenimiento (incluida la manipulación, las modificaciones y las reparaciones realizadas por terceros no autorizados) y modificación de los sistemas de seguridad.
 - El uso de componentes que no sean originales (como consumibles, piezas de desgaste o repuestos).
 - Condiciones ambientales que provoquen tensiones térmicas (como sobrecalentamiento/congelación) o químicas (como corrosión/oxidación).
 - Objetos extraños colocados o contenidos en el producto.
 - Accidentes o fuerza mayor.
 - Transporte y manipulación, incluidos rayaduras, abolladuras, astillamiento u otros daños del acabado del producto, salvo que dichos daños sean consecuencia de defectos de material o fabricación, comunicados en el plazo de una (1) semana desde la fecha de entrega, salvo que se haya acordado de otro modo.
- Productos en los que el número de serie original se haya eliminado, alterado o no pueda observarse con facilidad.
- Sustitución de bombillas, filtros u otros consumibles.
- Accesorios y software no autorizados o especificados por Electrolux Professional.

La garantía no incluye actividades de mantenimiento planificadas (incluidas las piezas necesarias para ello) ni el suministro de agentes de limpieza, salvo que se especifique por algún acuerdo local, sujeto a las condiciones del lugar. Consulte en el sitio web de Electrolux Professional la lista de centros de atención al cliente autorizados.

3 Descripción de programas

3.1 Información general

La máquina está provista de cuatro programas adaptados al campo de aplicaciones para el que se ha diseñado; los distintos mercados utilizan programas diferentes. A continuación se muestra una breve descripción de algunos ejemplos de programas que puede utilizar.

Se recomienda seguir cuidadosamente, siempre que sea posible, las instrucciones en las etiquetas de las prendas. Para el mejor resultado posible del secado se recomienda secar prendas de la misma calidad en cada ciclo de secado.

Nota!

No debe utilizarse la máquina con prendas de lana o seda.

3.2 Ilustración del panel de control

El panel de control de la pantalla permite elegir los principales programas de secado.

El panel cuenta con botones de selección de programa (A), un botón de inicio (B) y una pantalla (C) que muestra el precio de cada programa así como el tiempo de secado asignado a cada uno de ellos.

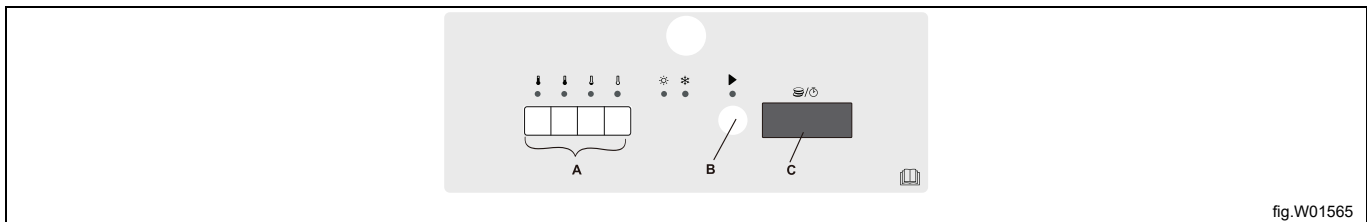


fig.W01565

Descripción del panel de control.

A	Botones de selección de programas
B	Botón de inicio
C	Pantalla que indica el tiempo y el precio de los programas

3.3 Descripción de programas

Hay cuatro tipos de programas de temperatura: high/medium/low/no heating (alto/medio/bajo/sin calor).

En la siguiente tabla se muestran algunos ejemplos de programas disponibles y una breve descripción de los mismos:

Programas	Descripción
	Algodón y toallas: alta temperatura El programa se detiene una vez transcurrido el tiempo.
	Algodón y toallas: temperatura media El programa se detiene una vez transcurrido el tiempo.
	Sintético (ejemplo de tejidos sintéticos: poliéster, poliamida, poliacrílico y elastano), viscosa, polialgodón y tejidos delicados: baja temperatura. El programa se detiene una vez transcurrido el tiempo.
	Ventilación de cubrecamas, edredones y ropa de cama: temperatura sin calor. El programa se detiene al concluir el tiempo.

3.4 Descripción del programa en curso

La máquina está provista de cuatro programas adaptados al campo de aplicación para el que se ha diseñado.

La máquina dispone de cuatro programas de secado estándar. La descripción de estos procedimientos se ofrece en el Capítulo 3.2. En las máquinas que funcionan con monedas, es posible asignar a cada programa por separado los ajustes "Price per program" (precio por programa), "Time for each program" (tiempo de cada programa) y "Time for additional coin(s) or press" (tiempo por monedas o pulsaciones adicionales).

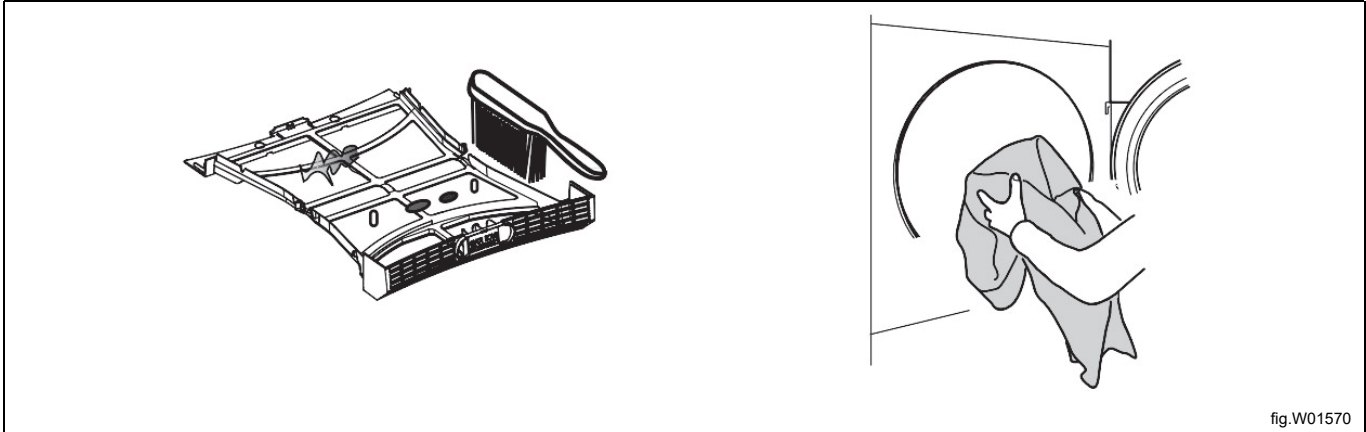
Los programas de secado High, Medium y Low se dividen en dos segmentos, Heating period (periodo de calentamiento) y Cool Down period (periodo de enfriamiento). Los ajustes de tiempo y temperatura de cada programa pueden ajustarse con los registros del menú de servicio. Los tiempos de calentamiento y enfriamiento también se pueden ajustar con los registros del menú de servicio. Durante el calentamiento, la pantalla muestra "d xx", donde "xx" son los minutos restantes del tiempo de secado. Durante el enfriamiento la pantalla muestra "c xx", donde xx es el tiempo de enfriamiento restante. El programa se detiene en "c 00".

4 Manipulación

4.1 Carga

Introduzca las prendas en la máquina según las recomendaciones y cierre la puerta.

Asegúrese de que el compartimento del filtro esté limpio y, en caso necesario, límpielo.



La carga máxima es de 12 kg.



Advertencia



El equipo no se debe utilizar sin el filtro en su posición.

4.2 Cómo poner en marcha la máquina

4.2.1 Seleccionar programa

Para seleccionar el programa pulse uno de los cuatro botones indicados por A.

4.2.2 Tiempo de secado del programa en la pantalla

Hay dos modos de funcionamiento para que la secadora muestre el tiempo de secado del programa en la pantalla.

Uno es el modo de secado libre (OPL), que es el modo predeterminado. El programa funciona en "Time per push mode" (tiempo por pulsación) (modo OPL). En este modo, cada vez que se pulsa una tecla de programa, el tiempo restante se incrementa. En ningún caso el tiempo de secadora restante mostrado en pantalla será superior al "Max drying time" (tiempo máximo de secado) de ese programa.

El otro es el modo de operación con monedero, para el que es necesario introducir la cantidad correcta de monedas para arrancar la máquina.

Una vez iniciado, es posible añadir tiempo al programa seleccionado. Inserte más monedas para añadir más tiempo.

El tiempo máximo acumulado para cada ciclo es 90 minutos. Por ejemplo, si selecciona el programa para 90 minutos en el principio, la introducción de más monedas no puede añadir más tiempo; si el programa se selecciona para 60 minutos al principio, el tiempo máximo de incremento es 30 minutos; el tiempo total acumulado es 90 minutos.

4.3 Pulse el botón de inicio

Pulse el botón B para iniciar uno de los programas antes descritos en Descripción de programas.

Nota!

Para confirmar si la secadora de gas se ha encendido y está en marcha, puede tocar el lado derecho del alojamiento de la máquina y comprobar si la temperatura es mayor que la temperatura ambiente después de que la máquina haya estado en marcha durante tres minutos. Si la temperatura no cambia, la máquina no está encendida; haga una pausa y reinicie la máquina de inmediato. Si la máquina sigue sin encenderse tras varios intentos, llame al técnico de servicio local.

4.4 Fin del programa

Nota!

A fin de obtener el mejor resultado posible del secado es importante que la máquina se vacíe lo antes posible una vez concluido el programa.

Limpie el compartimento del filtro de desechos después de cada ciclo de secado para obtener las mejores prestaciones.

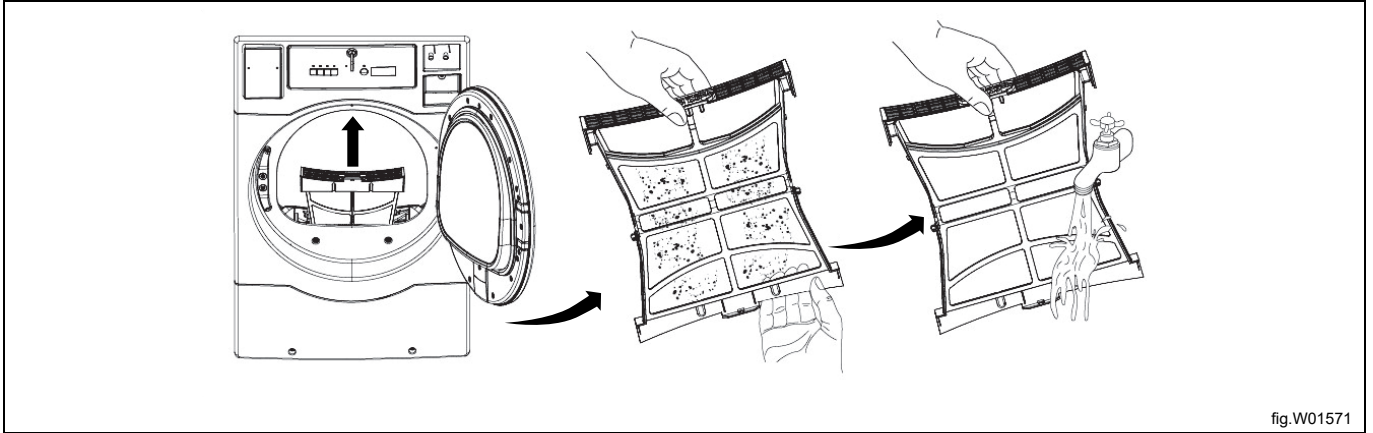


fig.W01571

5 Códigos de error

Los fallos/errores del programa o de la máquina se indican mediante un código de error numérico en la pantalla del panel. Algunos códigos de error (Er01, Er02, Er28) se eliminan automáticamente cuando se pulsa el botón de inicio o se abre la puerta. Er14 se puede eliminar automáticamente mediante el corte de energía eléctrica, pero si observa que la carga del tambor sigue húmeda cuando la PCB muestra Er14, debe consultar al servicio técnico local. Respecto a otros códigos de error, se debe llamar al servicio técnico.

Código de error	Causa / Acción
Er 00	La máquina no funciona.
Er 01	Superado el límite de temperatura del aire de entrada.
Er 02	Superado el límite de temperatura del aire de salida.
Er 03	Cortocircuito del termistor de entrada.
Er 04	Cortocircuito del termistor de salida.
Er 14	El calentamiento no funciona o las prendas han estado demasiado secas durante un periodo prolongado.
Er 17	Circuito abierto del termistor de entrada.
Er 18	Circuito abierto del termistor de salida.
Er 28	Exceso de temperatura del aire de entrada durante el ciclo anterior.

6 Mantenimiento

Información general

El propietario de la máquina / lavandería debe realizar las tareas de mantenimiento periódicamente.

Nota!

La falta de mantenimiento puede deteriorar el funcionamiento de la máquina y estropear los componentes.

Limpieza

Se debe establecer un programa o un plan para la inspección periódica, la limpieza y la eliminación de pelusas de distintas secciones de la secadora y del sistema de tuberías. La frecuencia de la limpieza debe determinarse de acuerdo con la experiencia en cada lugar. La eficiencia operativa máxima depende de un flujo de aire adecuado. La acumulación de pelusas puede restringir ese flujo de aire.

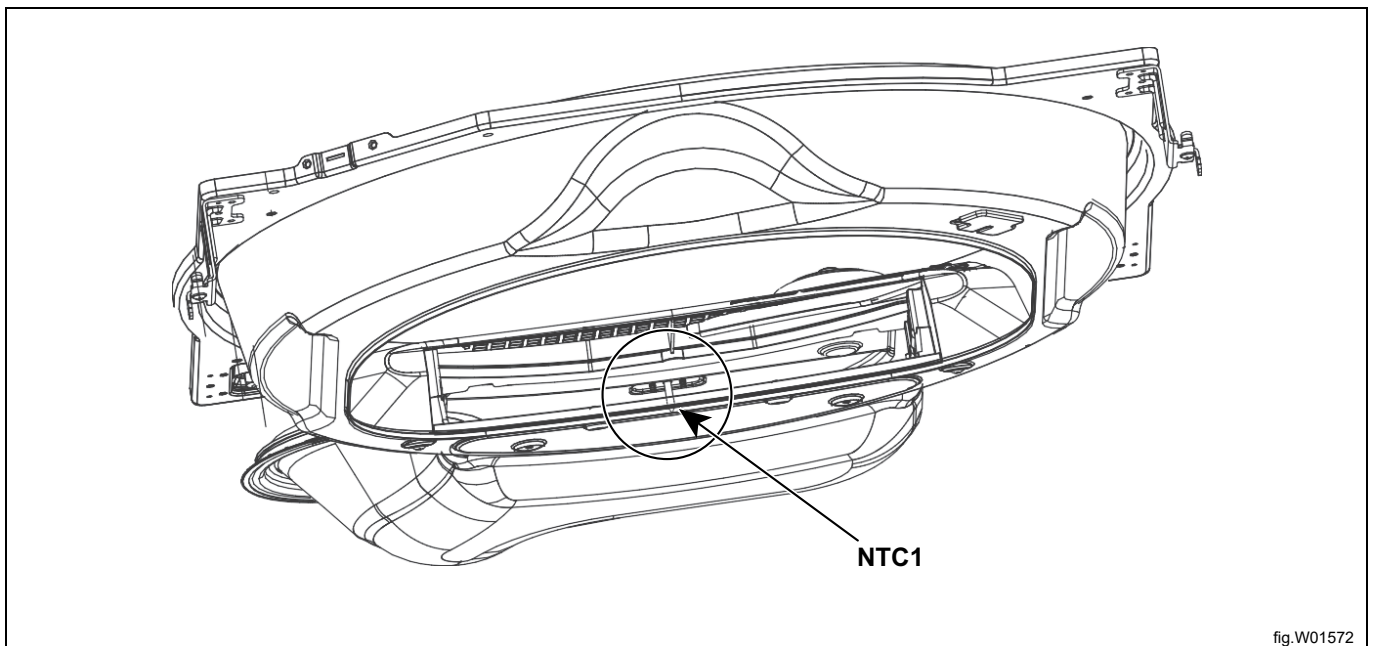
- Limpie el filtro de pelusas después de cada carga.

Semanal o cada 50 horas

- Elimine lo acumulado en la cámara de pelusas y en la zona NTC1 del sensor de temperatura.
- Limpie las juntas de la puerta.
- Utilice un paño suave y un detergente no agresivo para limpiar la puerta.

Cada tres meses o 500 horas

- Desconecte la alimentación eléctrica.
- Tras extraer el filtro de pelusas del compartimento de pelusas, limpie el compartimento.
- Elimine las pelusas, si las hay, acumuladas alrededor de NTC1 (consulte la imagen siguiente).
- Elimine la acumulación de pelusas alrededor de la abertura del alojamiento del motor.
- Compruebe todas las conexiones de la secadora de gas para evitar fugas de gas y de productos de la combustión.



Cada 6 meses o 1000 horas (solicite este servicio a personal profesional)



Precaución



Debe estar a cargo de personal especializado.

- Inspeccione la tubería de salida externa y la tubería de salida de la secadora y si observa la acumulación de pelusas, elimínelas.
- La acumulación de pelusas en la tubería de salida puede crear riesgo de incendio.
- No obstruya el flujo de aire de la combustión y de la ventilación. Compruebe los reguladores de contraflujo en la tubería de salida. Inspeccione y elimine cualquier acumulación de pelusas que pudiera provocar la adherencia o atasco de los reguladores. Los conductos obstruidos provocan tiempos de secado más prolongados, alto consumo de energía y reducción de la duración del motor.
- Si el conducto está muy atascado con pelusas, cambie el intervalo de mantenimiento por otro más breve, por ejemplo, cada tres meses.
- Un regulador de contrapresión parcialmente atascado puede ralentizar el secado y provocar el cierre de los interruptores de seguridad del circuito de calentamiento o de los termostatos.
- Al limpiar el armario de la secadora, no emplee limpiadores que sean muy abrasivos. Se recomienda utilizar un producto específico para la limpieza del aparato.

Cada 12 meses o 2000 horas



Precaución



Debe estar a cargo de personal especializado.

- Un profesional competente del servicio técnico debe inspeccionar los pernos, tuercas, tornillos, tornillos de ajuste y conexiones a tierra.
- Se deben examinar las correas. Las correas agrietadas o muy deterioradas se deben sustituir.
- Lleve a cabo una comprobación de funcionamiento de válvulas y controles.
- Realice una comprobación de funcionamiento de todos los dispositivos de seguridad (interruptor para pelusas, interruptor de puerta).

7 Información sobre la eliminación

7.1 Eliminación del aparato al final de su vida útil

Antes de eliminar la máquina, se recomienda inspeccionarla atentamente y comprobar que no haya partes de la estructura que puedan ceder o romperse durante el desguace.

Las piezas de la máquina se deben desechar de manera diferenciada, en función de sus distintas características (por ej., metales, aceites, grasas, plástico, goma, etc.).

El desguace debe llevarse a cabo de conformidad con la legislación vigente en cada país.

En general, el aparato debe trasladarse a un centro de recogida o desguace especializado.

Desmante el aparato agrupando los componentes en función de sus características químicas. Tenga en cuenta que el compresor contiene aceite lubricante y líquido refrigerante que se pueden reciclar, y que los componentes del frigorífico y de la bomba calorífica están clasificados como residuos especiales asimilables a urbanos.



La presencia de este símbolo en el producto indica que no puede recibir el mismo tratamiento que los residuos domésticos, sino que debe desecharse correctamente para evitar cualquier consecuencia negativa para el medio ambiente y la salud. Para más información sobre el reciclaje de este producto, contacte con el representante o el distribuidor local, el Servicio de atención al cliente o el organismo local encargado de la eliminación de residuos.

Nota!

Es necesario destruir la marca, el manual y el resto de documentos inherentes a la máquina durante su desguace.

7.2 Eliminación del embalaje

El embalaje debe eliminarse de conformidad con las normas vigentes en el país donde se utiliza el equipo. Todos los materiales utilizados para el embalaje son respetuosos con el medio ambiente.

Se pueden conservar, reciclar o quemar sin peligro en una planta incineradora. Las piezas de plástico reciclables están marcadas como en los ejemplos siguientes.

	<p>Polietileno:</p> <ul style="list-style-type: none"> • Embalaje exterior • Bolsa con instrucciones
	<p>Polipropileno:</p> <ul style="list-style-type: none"> • Bridas
	<p>Espuma de poliestireno:</p> <ul style="list-style-type: none"> • Protecciones de esquinas



Electrolux Professional AB
341 80 Ljungby, Sweden
www.electroluxprofessional.com