

Upute za uporabu Sušilica

TE1220E, TE1220G



Electrolux
PROFESSIONAL

Sadržaj

Sadržaj

1	Sigurnosne mjere opreza	5
1.1	Plinska sušilica:	7
1.2	Opće sigurnosne informacije.....	7
1.3	Samo za komercijalnu uporabu	7
1.4	Autorska prava	7
1.5	Simboli.....	8
2	Uvjeti i iznimke od jamstva	9
3	Opis programa	10
3.1	Općenito	10
3.2	Prikaz upravljačke ploče.....	10
3.3	Opis programa.....	10
3.4	Opis izvođenja programa.....	11
4	Pomicanje	12
4.1	Punjenje.....	12
4.2	Pokretanje aparata.....	12
4.2.1	Odabir programa	12
4.2.2	Na zaslonu se pokazuje vrijeme sušenja u programu	12
4.3	Pritisnite gumb za pokretanje.....	12
4.4	Nakon završetka programa.....	13
5	Šifre pogrešaka	14
6	Održavanje	15
7	Informacije o odlaganju.....	17
7.1	Odlaganje aparata na kraju vijeka trajanja.....	17
7.2	Odlaganje ambalaže	17

Proizvođač zadržava pravo izmjene dizajna i specifikacija komponenti.

1 Sigurnosne mjere opreza

- Servisiranje smije obavljati samo ovlašteno osoblje.
- Smiju se upotrebljavati samo odobreni rezervni dijelovi, pribor i potrošni materijal.
- Aparat se ne smije upotrebljavati ako su za čišćenje korištene industrijske kemikalije.
- U aparatu nemojte sušiti neoprane predmete.
- Predmete koji su zaprljani jestivim uljem, acetonom, alkoholom, benzinom, kerozinom, sredstvom za uklanjanje mrlja, terpentinom, voskom ili sredstvom za uklanjanje voska treba oprati vrućom vodom s većom količinom deterdženta prije stavljanja u aparat.
- U uređaju se ne smiju sušiti predmeti kao što su pjenasta guma (lateks-pjena), kape za tuširanje, vodonepropusne tkanine, predmeti ili odjeća s gumenom podstavom ili jastuci s ojenastim gumenim podlošcima.
- Omekšivače i slične proizvode treba upotrebljavati prema uputama za omekšivače za tkaninu.
- Završna faza ciklusa sušenja odvija se bez topline (ciklus hlađenja) kako bi se osiguralo da predmeti budu na temperaturi kojom se osigurava da se neće oštetiti.
- Uklonite sve predmete iz džepova, primjerice upaljače i šibice.
- **UPOZORENJE.** Nikada ne zaustavljajte aparat prije završetka ciklusa sušenja, osim ako stvari niste brzo uklonili i raširili kako bi se toplina raspršila.
- Mora se osigurati odgovarajuća ventilacija kako bi se spriječio povratni protok plinova u prostoriju s uređajima u kojima se spaljuju druga goriva, uključujući i otvoreni plamen.
- Odsisni zrak ne smije se ispuštati u odvode koji se upotrebljavaju za odsis ispušnih plinova iz uređaja u kojima se sagorijevaju plin i druga goriva.
- Aparat se ne smije instalirati iza vrata koja se mogu zaključati, iza kliznih vrata ili vrata s okovima sa suprotne strane od okova na sušilici tako da bude zapriječeno potpuno otvaranje aparata.
- Ako aparat ima skupljač dlaka i mucica on se mora često čistiti.
- Dlake i mucice ne smiju se nakupljati oko aparata.
- **NEMOJTE VRŠITI IZMJENE NA OVOM UREĐAJU.**
- Pri obavljanju servisiranja ili zamjeni dijelova napajanje mora biti isključeno.
- Kada je napajanje isključeno, rukovatelj mora vidjeti da je aparat isključen (utikač je iskopčan i ostaje uklonjen) iz bilo koje točke kojoj može pristupiti. Ako to nije moguće zbog ugradnje ili instalacije aparata mora se osigurati isključivanje sa sustavom zaključavanja u izoliranom položaju.
- U skladu s pravilima ožičenja: instalirajte višepolni prekidač prije aparata kako biste olakšali postupke instalacije i servisiranja.
- **UPOZORENJE:** aparat se ne smije napajati putem vanjske sklopke, primjerice tajmera ili priključivati na krug koji se redovito uključuje ili isključuje putem instalacije.
- Ako su različiti nazivni naponi ili različite nazivne frekvencije (odvojene znakom /) navedeni na pločici s podacima aparata, upute za prilagodbu aparata za rad na potrebnom nazivnom naponu ili nazivnoj frekvenciji navedene su u priručniku za instalaciju.
- Nepokretni aparati koji nisu opremljeni sredstvima za odvajanje od mrežnog napajanja imaju odvojene kontakte na svim polovima što omogućava potpuno odvajanje unutar III. kategorije prenapona, upute nam govore da sredstva za odvajanje moraju biti ugrađena u fiksno ožičenje u skladu s pravilima ožičenja.
- Otvori u postolju ne smiju biti zapriječeni tepihom.

- Maksimalna masa suhog rublja: 12 kg.
- A-vrednovana razina zvučnog taha kod radnih stanica: <68 dB(A).
- Ako je kabel napajanja oštećen, mora ga zamijeniti proizvođač, njegov serviser ili osoba sličnih kvalifikacija, kako bi se izbjegla opasnost.

1.1 Plinska sušilica:

- Prije instalacije provjerite kompatibilnost lokalnih uvjeta distribucije, vrste plina i tlaka s postavkama aparata.
- Aparat se ne smije instalirati u prostorije s uređajima za čišćenje sa sredstvima za čišćenje s perkloroetilenom, TRIKloroETILENOM ili UGLJIKOVODIKA S Klorom ili FLUOROM.
- Ako možete namirisati plin:
 - nemojte uključivati bilo kakvu opremu
 - nemojte upotrebljavati električne prekidače
 - nemojte upotrebljavati telefone u objektu
 - napustite prostoriju, objekt ili područje
 - obratite se osobi zaduženoj za aparat
- Dodatni zahtjevi za sljedeće države; AT, BE, BG, HR, CY, CZ, DK, EE, FI, FR, DE, GR, HU, IS, IE, IT, LV, LT, LU, MT, NL, NO, PL, PT, RO, SK, SI, ES, SE, CH, TR, UK:
 - Aparat se može upotrebljavati u javnim prostorima.
 - Ovaj aparat smiju upotrebljavati djeca starija od 8 godina i osobe sa smanjenim tjelesnim, osjetilnim ili mentalnim sposobnostima, ili neiskusne i neobučene osobe ako su pod nadzorom ili su dobile upute u vezi sa sigurnom uporabom aparata te shvaćaju . pripadajuće opasnosti Djeca se ne smiju igrati s aparatom. Čišćenje i korisničko održavanje ne smiju obavljati djeca bez nadzora.
- Dodatni zahtjevi za druge države:
 - Nije predviđeno da se ovim uređajem koriste osobe (uključujući i djecu) sa smanjenim fizičkim, osjetilnim ili mentalnim sposobnostima, neiskusne i neobučene osobe, osim ako se ne nalaze pod nadzorom osobe koja odgovara za njihovu sigurnost ili su od nje dobile upute o načinu korištenja uređaja. Djeca moraju biti pod nadzorom kako bi se osiguralo da se ne igraju s uređajem.

1.2 Opće sigurnosne informacije

Kako bi se spriječila šteta na elektroničkim sklopovima (i drugim dijelovima) do koje može doći zbog kondenzacije, aparat se mora postaviti na sobnu temperaturu 24 sata prije prve uporabe.





1.3 Samo za komercijalnu uporabu

Aparat/aparati na koje se odnosi ovaj priručnik proizvedeni su samo za komercijalnu i industrijsku uporabu.

1.4 Autorska prava

Ovaj priručnik namijenjen je samo za konzultiranje od strane rukovatelja i može se dati trećim osobama samo uz dozvolu tvrtke Electrolux Professional.

1.5 Simboli

	Oprez
	Oprez, vruća površina
	Oprez, visok napon
	Prije uporabe uređaja pročitajte upute

2 Uvjeti i iznimke od jamstva

Ako kupnja ovog proizvoda uključuje pokrivanje jamstvom, jamstvo se omogućava u skladu s lokalnim propisima i podliježe instaliranju i korištenju proizvoda za navedene svrhe i to kako je opisano u odgovarajućoj dokumentaciji opreme.

Jamstvo će se moći primjenjivati samo ako je kupac koristio izvorne rezervne dijelove i ako je izvršio održavanje u skladu s dokumentacijom za korisnike i održavanje društva Electrolux Professional dostupnom u papirnatom ili elektroničkom obliku.

Electrolux Professional izrazito preporučuje korištenje odobrenih sredstava Electrolux Professional za čišćenje, ispiranje i uklanjanje kamenca kako bi se postigli optimalni rezultati i dugoročno očuvala učinkovitost proizvoda.

Jamstvo društva Electrolux Professional ne pokriva sljedeće:

- putne troškove usluge dostave i preuzimanja proizvoda;
- postavljanje;
- obuku o načinu rada/rukovanja;
- zamjenu (i/ili isporuku) potrošnih dijelova osim ako do njih nije došlo zbog nedostataka u materijalima ili izradi prijavljenih u roku od jednog (1) tjedna od pojave kvara;
- ispravak vanjskog ožičenja;
- ispravak neovlaštenih popravaka, kvarova i neučinkovitog rada prouzročenih i/ili izazvanih;
 - nedovoljan/ili nepravilan kapacitet električnih sustava (struje/napona/frekvencije, uključujući i njihov nagli porast i/ili prekid rada);
 - neodgovarajući ili prekinuti dovod vode, vodene pare, zraka, plina (uključujući nečistoće i/ili svega što nije usklađeno s tehničkim zahtjevima za svaki aparat);
 - vodovodne instalacije, komponente ili potrošne proizvode za čišćenje koje proizvođač nije odobrio;
 - nemar kupca, pogrešnu upotrebu, zloupotrebu i/ili neusklađenost s uputama za upotrebu i održavanje detaljno opisanim u odgovarajućoj dokumentaciji opreme;
 - nepravilnu ili lošu: instalaciju, popravak, održavanje (uključujući neovlašteno prepravljavanje, izmjene ili popravke koje su izvršile treće osobe ili neovlaštene treće osobe) i izmjenu sigurnosnih sustava;
 - upotrebu neoriginalnih komponenti (npr.: potrošnih dijelova, dijelova podložnih habanju, ili rezervnih dijelova);
 - okolišne uvjete koji izazivaju toplinski (npr. pregrijavanje/smrzavanje) ili kemijski (npr. korozija/oksidacija) stres;
 - strana tijela smještena u proizvod ili povezana s njim;
 - nesreće ili djelovanje više sile;
 - prijevoz i rukovanje, uključujući ogrebotine, udubljenja, okrhnuća, i/ili ostala oštećenja na površinskom sloju proizvoda, osim ako je do takvih oštećenja došlo zbog nedostataka u materijalima ili izradi i ako su prijavljena u roku od jednog (1) tjedna nakon isporuke osim ako nije drukčije dogovoreno;
- proizvod čiji su originalni serijski brojevi uklonjeni, izmijenjeni ili ih nije moguće odmah utvrditi;
- zamjenu žarulja, filtara ili bilo koji od zamjenskih dijelova;
- bilo koji pribor i softver koji nije odobrilo ili navelo društvo Electrolux Professional.

Jamstvo ne uključuje aktivnosti redovitog održavanja (uključujući i dijelove potrebne za njih) ili nabavu sredstava za čišćenje osim ako to nije specifično pokriveno bilo kojim lokalnim ugovorom, podložno lokalnim odredbama i uvjetima.

Na mrežnom mjestu društva Electrolux Professional potražite popis ovlaštene korisničke službe.

3 Opis programa

3.1 Općenito

Uređaj ima četiri programa prilagođena opsegu uporabe za koju je namijenjen, na različitim tržištima upotrebljavaju se različiti programi. Sljedeći opis programa kratak je opis nekih primjera programa koji se mogu upotrijebiti.

Preporučuje se da u najvećoj mogućoj mjeri poštuju oznaku za održavanje na odjeći.

Kako biste postigli najbolje rezultate sušenja, preporučuje se da sušite odjeću jednake kvalitete u svakom ciklusu sušenja.

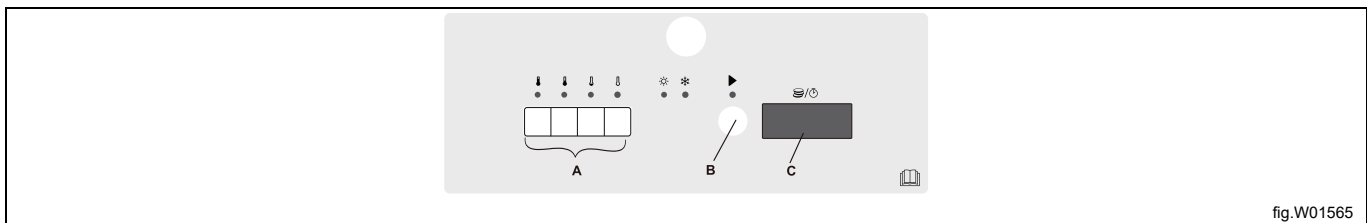
Napomena!

U sušilici ne sušite vunu ili svilu.

3.2 Prikaz upravljačke ploče

Upravljačka ploča zaslona omogućava odabir glavnih programa sušenja.

Ploče se sastoje od gumba za odabir programa (A), gumba za pokretanje (B) i zaslona (C) koji pokazuje cijenu za svaki program i vrijeme sušenja dodijeljeno svakom programu.



Objašnjenje upravljačke ploče.

A	Gumbi za odabir programa
B	Gumb za pokretanje
C	Na zaslonu se prikazuje vrijeme programa i cijena programa

3.3 Opis programa

Postoje četiri vrste programa: programi s visokom/srednjom/niskom/temperaturom bez grijanja.

U sljedećoj tablici prikazano je nekoliko primjera dostupnih programa i njihov kratak opis:

Programi	Opis
	Pamuk i frotir. visoka temperatura Program će se prekinuti kada vrijeme istekne.
	Pamuk i frotir. srednja temperatura Program će se prekinuti kada vrijeme istekne.
	Sintetika (primjeri sintetičkih tkanina: poliester, poliamid, poliakril i elastan), viskoza, mješavine s pamukom i osjetljive tkanine. niska temperatura Program će se prekinuti kada vrijeme istekne.
	Zračno sušenje pokrivača, popluna i krevetnine. nema temperature grijanja Program će se zaustaviti po isteku vremena.

3.4 Opis izvođenja programa

Uređaj ima četiri programa prilagođenih opsegu uporabe za koju je namijenjen.

Uređaj ima četiri standardna programa za sušenje. Detaljni opisi ovih postupaka navedeni su u poglavlju 3.2. Za uređaje koji rade na kovanice, „Cijena po programu“, „Vrijeme za svaki program“ i „Vrijeme za dodatne kovanice“ ili pritisnite postavke koje se mogu dodijeliti svakom programu pojedinačno.

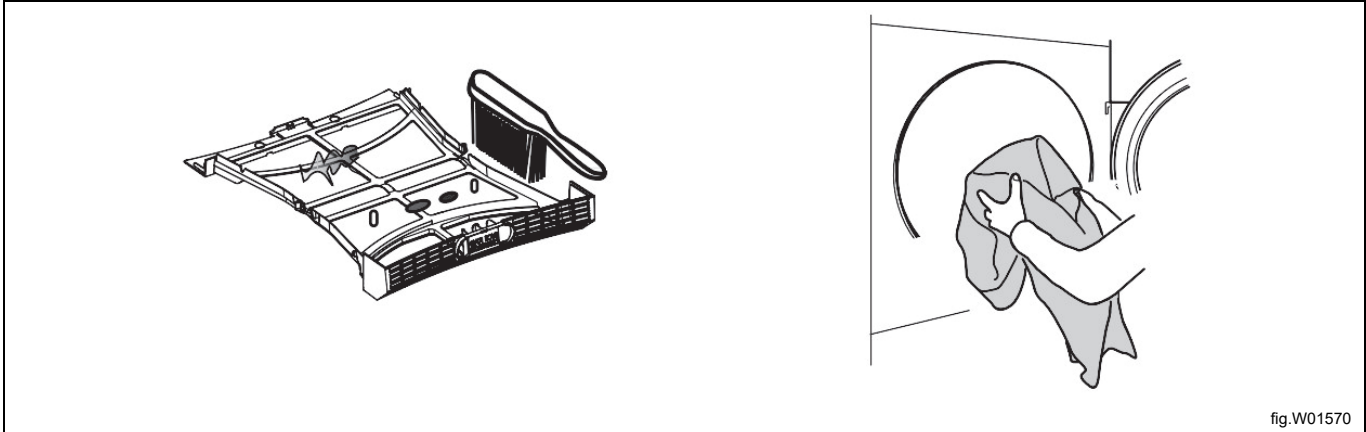
Programi za Visoko, Srednje i Nisko sušenje podijeljeni su u dva segmenta: razdoblje grijanja i razdoblje hlađenja. Vrijeme sušenja i postavke temperature svakog programa mogu se prilagoditi pomoću registara servisnog izbornika. Vremena grijanja i hlađenja također se mogu prilagođavati pomoću registara u servisnom izborniku. Tijekom grijanja, zaslon pokazuje "d xx" gdje "xx" predstavlja preostale minute vremena sušenja. Tijekom hlađenja, zaslon pokazuje "c xx" gdje je "xx" preostalo vrijeme hlađenja. Program se zaustavlja na "c 00".

4 Pomicanje

4.1 Punjenje

Stavite predmete u aparat prema preporukama i zatvorite vrata.

Uvjerite se da je odjeljak filtra čist i po potrebi ga očistite.



Maksimalno punjenje iznosi 12 kg.



Upozorenje



Uređajem se ne smije rukovati bez filtra postavljenog na svoje mjesto.

4.2 Pokretanje aparata

4.2.1 Odabir programa

Odaberite program pritiskom na jedan od četiri gumba koje pokazuje A.

4.2.2 Na zaslonu se pokazuje vrijeme sušenja u programu

Za sušilicu postoje dva načina rada koji pokazuju vrijeme sušenja u programu na zaslonu.

Jedan je način rada sa slobodnim sušenjem (OPL način rada), a zadani način rada sušilice je OPL. Program radi u načinu „Vrijeme za način rada s pritiskanjem“ (OPL način rada). U ovom načinu rada, svaki put kada se pritisne gumb programa, povećava se preostalo vrijeme. U svakom slučaju, prikazano preostalo vrijeme sušilice ne smije biti nego „Maks. vrijeme sušenja“ za taj program.

Drugi je način rada s brojačem kovanica, za taj je način rada potrebno ubaciti točnu količinu kovanica kako bi se uređaj pokrenuo.

Nakon pokretanja možete promijeniti vrijeme odabranog programa. Da biste produljili vrijeme, ubacite još žetona (kovanica).

Maksimalno akumulirano vrijeme za jedan ciklus iznosi 90 minuta. Na primjer, ako je na početku odabran program za 90 minuta, ubacivanjem više kovanica ne može se nadodati nikakvo vrijeme, ako je u početku odabran program za 60 minuta, maksimalno vrijeme povećanja iznosi 30 minuta, ukupno akumulirano vrijeme iznosi 90 minuta.

4.3 Pritisnite gumb za pokretanje

Pritisnite gumb B kako biste pokrenuli jedan od programa opisanih u prethodnom opisu programa.

Napomena!

Kako biste potvrdili da li je plinska sušilica upaljena, svojom rukom možete osjetiti je li temperatura na desnoj strani oplate uređaja viša od okolne temperature nakon što je uređaj radio tri minute. Ako se temperatura ne mijenja, to znači da se uređaj ne pali, odmah paузirajte i ponovno pokrenite uređaj. Ako se uređaj ne pali niti nakon nekoliko ponovljenih pokušaja, nazovite lokalnog servisera.

4.4 Nakon završetka programa

Napomena!

Kako biste postigli najbolje rezultate sušenja, važno je isprazniti aparat odmah nakon završetka programa. Kako biste postigli najbolje rezultate, nakon svakog ciklusa sušenja očistite odjeljak filtra za prljavštinu u vodu.

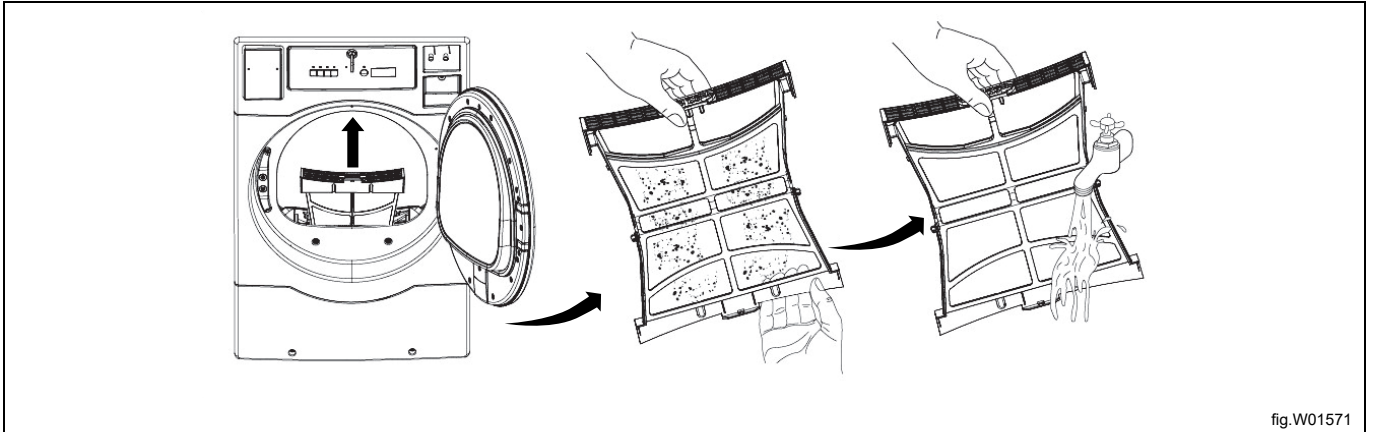


fig.W01571

5 Šifre pogrešaka

Kvarovi/greške u programu ili uređaju prikazani su bročanim kodom greške na ploči zaslona. Neki kodovi grešaka (Er01, Er02, Er28) automatski se brišu nakon što se pritisne gumb Start ili kada su vrata otvorena. Er14 može se automatski obrisati prilikom prekida napajanja, ali ako utvrdite da je rublje u bubnju još mokro kada PCB prikazuje Er14, morate se obratiti lokalnom serviseru. Za ostale kodove greške morate pozvati serviseru.

Kod greške	Uzrok/radnja
Er 00	Uređaj ne radi.
Er 01	Temperatura zraka na ulazu je premašena.
Er 02	Temperatura zraka na izlazu je premašena.
Er 03	Kratki spoj termistora na ulazu.
Er 04	Kratki spoj termistora na izlazu.
Er 14	Grijanje ne radi li je odjeća previše suha za dugo vrijeme.
Er 17	Otvoreni strujni krug termistora na ulazu.
Er 18	Otvoreni strujni krug termistora na izlazu.
Er 28	Temperatura zraka na ulazu je premašena tijekom prethodnog ciklusa.

6 Održavanje

Općenito

Vlasnik aparata /upravitelj praonice odgovoran je za periodično održavanje.

Napomena!

Nedovoljno održavanje može umanjiti radne rezultate aparata i prouzročiti oštećenje komponenata.

Čišćenje

Potrebno je utvrditi program i/ili raspored za periodični pregled, čišćenje i uklanjanje mucica iz raznih područja sušilice, kao i cijelog sustava odvoda. Učestalost čišćenja može se najbolje odrediti iskustvom na svakoj lokaciji. Maksimalna radna učinkovitost ovisi o pravilnom strujanju zraka. Nakupina mucica može ometati to strujanje zraka.

- Sito za zadržavanje mucica očistite nakon svakog punjenja.

Tjedno ili 50 sati

- Očistite nakupinu mucica iz komore za mucice i područja senzora temperature NTC1.
- Očistite brtvu na vratima.
- Use a soft wash cloth and mild detergent to clean door.

Svaka tri mjeseca ili 500 sati

- Prekinite dovod električne energije.
- Prilikom uklanjanja filtra za mucice iz odjeljka za mucice, očistite mucice u odjeljku za mucice.
- Provjerite ima li oko NTC1 nakupina mucica i očistite ih (pogledajte sliku u nastavku).
- Očistite sve nakupine mucica u otvorima kućišta motora i oko njih.
- Provjerite sve priključke plinske sušilice kako biste spriječili istjecanje plina i izlaženje proizvoda sagorijevanja.

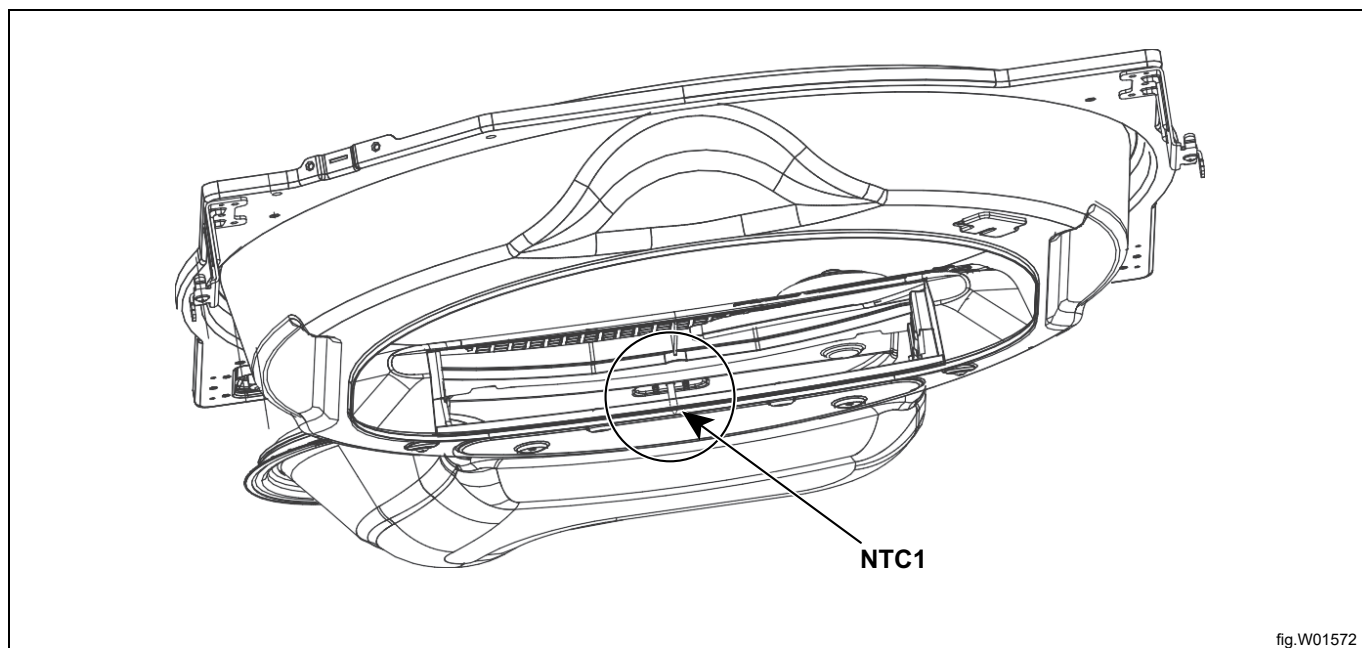


fig.W01572

Svakih 6 mjeseci ili 1000 sati (ovo servisiranje povjerite kvalificiranom osoblju)**Oprez**

Provodi ga samo kvalificirano osoblje.

- Pregledajte i uklonite nakupine mucica iz vanjskog ispušnog odvoda iz unutarnjeg ispušnog cjevovoda sušilice.
- Nakupljanje mucica u ispušnom cjevovodu može stvoriti potencijalnu opasnost od požara.
- Nemojte ometati strujanje zraka za sagorijevanje i ventilaciju. Provjerite prigušnike povratnog udara u ispušnom cjevovodu. Pregledajte i uklonite svaku nakupinu mucica koja može prouzročiti sputavanje ili lijepljenje zaklopke. Začepljeni cjevovodi uzrokuju dulje vrijeme sušenja, veću potrošnju energije i smanjenje trajanja motora.
- Ako su cijevi vrlo zagušene mucicama, skratite servisni interval na svaka tri mjeseca.
- Prigušnik povratnog udara koji je ljepljiv ili djelomično zatvoren može izazvati sporo sušenje i isključivanje sigurnosnih sklopki ili termostata kruga grijanja.
- Prilikom čišćenja ormarića sušilice izbjegavajte čišćenje sredstvima za čišćenje s jakim abrazivima. Preporučuje se proizvod namijenjen za čišćenje aparata.

Svakih 12 mjeseci ili 2000 sati**Oprez**

Provodi ga samo kvalificirano osoblje.

- Stručni servisni profesionalac treba pregledati matične vijke, matice, obične vijke, zatične vijke, uzemljenje.
- Potrebno je pregledati remenje. Napuklo ili vrlo istrošeno remenje trebalo bi zamijeniti.
- Provedite provjeru rada komandi i ventila.
- Provedite provjeru rada svih sigurnosnih uređaja (sklopka za mucice, sklopka na vratima).

7 Informacije o odlaganju

7.1 Odlaganje aparata na kraju vijeka trajanja

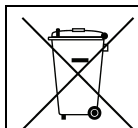
Prije zbrinjavanja uređaja, preporučujemo da pažljivo provjerite njegov izgled i procijenite jesu li neki dijelovi podložni popuštanju konstrukcije ili puknuću tijekom zbrinjavanja.

Prije odlaganja dijelovi aparata moraju se razvrstati ovisno o svojstvima (npr. metali, ulja, masti, plastika, guma itd.).

Različiti su zakoni na snazi u različitim državama, pa je potrebno pridržavati se propisa koje nameću zakoni i nadležne institucije u državama u kojima se vrši rastavljanje.

Aparat se općenito mora odnijeti u specijalizirani centar za prikupljanje/zbrinjavanje.

Rastavite aparat, grupirajte komponente ovisno o kemijskim svojstvima; pritom imajte na umu da se u kompresoru nalaze ulje/mazivo i rashladna tekućina koji se mogu reciklirati te su komponente hladnjaka i toplinske pumpe poseban otpad koji se može združiti s gradskim otpadom.



Simbol na proizvodu označava da se on ne smije tretirati kao otpad iz kućanstva nego se mora pravilno odložiti kako bi se spriječile sve negativne posljedice za okoliš i ljudsko zdravlje. Dodatne informacije o recikliranju ovog proizvoda možete dobiti od lokalnog distributera ili zastupnika, službe za korisničku podršku ili lokalnog tijela odgovornog za odlaganje otpada.

Napomena!

Prilikom odlaganja stroja, sve oznake, ovaj priručnik i ostali dokumenti koji se odnose na uređaj moraju se uništiti.

7.2 Odlaganje ambalaže

Odlaganje ambalaže mora biti izvršeno u skladu s propisima na snazi u državi u kojoj se koristi uređaj. Svi materijali korišteni za ambalažu kompatibilni su s okolišem.

Komponente se mogu sigurno čuvati, reciklirati ili spaliti u odgovarajućem postrojenju za spaljivanje otpada. Plastični dijelovi koji se mogu reciklirati označeni su kao sljedeći primjeri.

<p>PE</p>	<p>Polietilen:</p> <ul style="list-style-type: none"> • vanjski omotač • vrećica s uputama
<p>PP</p>	<p>Polipropilen:</p> <ul style="list-style-type: none"> • trake
<p>PS</p>	<p>Polistirenska pjena:</p> <ul style="list-style-type: none"> • kutni štيتnici



Electrolux Professional AB
341 80 Ljungby, Sweden
www.electroluxprofessional.com