

Gebruikshandleiding Droogtrommels

TE1220E, TE1220G



Electrolux
PROFESSIONAL

Inhoud

Inhoud

1	Veiligheid.....	5
1.1	Wasdroger met gasverwarming:.....	7
1.2	Algemene veiligheidsinformatie.....	7
1.3	Alleen voor commercieel gebruik.....	7
1.4	Auteursrechten	7
1.5	Symbolen.....	8
2	Garantievoorwaarden en uitsluitingen	9
3	Programmabeschrijving	10
3.1	Algemeen.....	10
3.2	Illustratie van het bedieningspaneel.....	10
3.3	Programmabeschrijving.....	10
3.4	Beschrijving lopend programma	11
4	Gebruik	12
4.1	Lading.....	12
4.2	De machine starten	12
4.2.1	Programma kiezen	12
4.2.2	Droogtijd van het programma op het scherm weergeven	12
4.3	Druk op de START-toets.....	12
4.4	Als het programma is geëindigd	13
5	Foutcodes	14
6	Onderhoud	15
7	Technische gegevens	17
8	Informatie m.b.t. afvoeren	18
8.1	Afvoeren van het apparaat aan het einde van de levensduur.....	18
8.2	Het weggooien van de verpakking.....	18

De fabrikant behoudt zich het recht voor om veranderingen in het ontwerp en de gebruikte materialen aan te brengen.

1 Veiligheid

- Reparaties mogen alleen door geautoriseerd personeel worden uitgevoerd.
- Er mogen alleen goedgekeurde reserveonderdelen, accessoires en verbruiksartikelen worden gebruikt.
- De machine mag niet gebruikt worden als industriële chemicaliën zijn gebruikt voor het reinigen.
- Droog geen ongewassen artikelen in de machine.
- Artikelen die vervuild zijn met stoffen zoals spijsolie, aceton, alcohol, benzine, petroleum, vlekverwijderaars, terpentijn, was of wasverwijderaars, moeten in heet water gewassen worden met een extra hoeveelheid wasmiddel, voordat deze gedroogd mogen worden in de machine.
- Artikelen zoals schuimrubber (latex-schuim), douchemutsen, waterdicht textiel, artikelen met een rubbercoating of kussens gevuld met schuimrubber vlokken, mogen niet worden gedroogd in de machine.
- Wasverzachters en vergelijkbare producten moeten worden gebruikt volgens de instructies op de wasverzachter.
- De laatste fase van een droogcyclus vindt plaats zonder warmte (afkoelcyclus), zodat de artikelen op een temperatuur blijven die voorkomt dat de artikelen beschadigd raken.
- Verwijder alle voorwerpen uit de zakken, zoals aanstekers en lucifers.
- **WAARSCHUWING.** Stop de machine nooit voor het einde van een droogcyclus, tenzij alle artikelen snel verwijderd en uitgespreid worden, zodat de hitte wordt afgevoerd.
- Er moet gezorgd worden voor voldoende ventilatie om de terugstroom van gassen in de ruimte naar andere apparaten die brandstof verbranden, inclusief open vuren, te voorkomen.
- Afvoerlucht mag niet worden afgevoerd in een rookkanaal dat wordt gebruikt voor het afvoeren van rookgassen uit apparaten die gas of andere brandstoffen verbranden.
- De machine mag niet worden geplaatst achter een afsluitbare deur, schuifdeur of een deur met een scharnier aan de tegenovergestelde kant van dat van de machine, waardoor de machine niet volledig kan worden geopend.
- Heeft de machine een pluizenfilter, moet dit regelmatig worden gereinigd.
- De pluizen mogen zich niet rond de machine verzamelen.
- **BRENG GEEN WIJZIGINGEN AAN IN DIT APPARAAT.**
- Bij het uitvoeren van service of het vervangen van onderdelen moet de stroom worden afgesloten.
- Wanneer de stroom is losgekoppeld, moet de operator controleren of de machine is losgekoppeld (dat de stekker is verwijderd en verwijderd blijft) vanaf elk punt waartoe hij toegang heeft. Indien dit niet mogelijk is, wordt omwille van de constructie of installatie van de machine een loskoppeling met een vergrendelingssysteem in de geïsoleerde positie voorzien.
- Monteer in overeenstemming met de bedradingsvoorschriften vóór installatie van de machine een meerpolaire schakelaar ten behoeve van installatie- en servicewerkzaamheden.
- **WAARSCHUWING:** Het apparaat mag niet worden gevoed via een uitwendige schakelinrichting, zoals een timer, of worden aangesloten op een schakeling die regelmatig door een voorziening wordt aan- en uitgeschakeld.

- Als er andere voltages of andere frequenties (gescheiden door een “/”) op het typeplaatje van de machine worden vermeld, dan zijn instructies voor het aanpassen van het apparaat voor werking bij het vereiste voltage of de vereiste frequentie te vinden in de installatiehandleiding.
- Bij stationaire apparaten die niet zijn voorzien van middelen voor loskoppeling van het stroomnet met een contactscheiding in alle polen die zorgen voor volledige loskoppeling onder omstandigheden van overspanning III, moet volgens de instructies een middel voor loskoppeling worden opgenomen in de vaste bedrading in overeenstemming met de bedradingsvoorschriften.
- De openingen in de basis mogen niet worden afgesloten door een tapijt.
- Maximumgewicht van droge kleding: 12 kg.
- A-gewogen emissie geluidsdrukkniveau op werkplekken: < 68 dB(A).
- Als de voedingskabel beschadigd is, moet hij door de fabrikant, een servicemedewerker van de fabrikant of een gelijkwaardig gekwalificeerd persoon vervangen worden om gevaar te vermijden.
- Bijkomende vereisten voor de volgende landen; AT, BE, BG, HR, CY, CZ, DK, EE, FI, FR, DE, GR, HU, IS, IE, IT, LV, LT, LU, MT, NL, NO, PL, PT, RO, SK, SI, ES, SE, CH, TR, UK:
 - De machine kan worden gebruikt in openbare ruimten.
 - Deze machine kan worden gebruikt door kinderen vanaf 8 jaar en door personen met een fysieke of geestelijke beperking of gebrek aan kennis en ervaring als ze onder toezicht staan of instructies ontvangen over een veilig gebruik van de machine en de gevaren die daarmee gepaard zijn begrijpen. Kinderen mogen niet met de machine spelen. Het reinigen en het onderhoud mogen niet worden uitgevoerd door kinderen zonder toezicht.
- Bijkomende vereisten voor andere landen:
 - Deze machine is niet bedoeld voor gebruik door personen (inclusief kinderen) met een fysieke of geestelijke beperking of gebrek aan kennis en ervaring, tenzij ze onder toezicht staan en instructies ontvangen over het gebruik van de machine van een persoon die verantwoordelijk is voor hun veiligheid. Kinderen moeten in de gaten gehouden worden, zodat ze niet met de machine spelen.

1.1 Wasdroger met gasverwarming:

- Controleer voor installatie of de plaatselijke distributie-omstandigheden, de aard en de druk van het gas en de aanpassing van de machine compatibel zijn.
- De machine mag niet worden geïnstalleerd in ruimten waar reinigingsmachines werken met perchloorethyleen TRICHOORETHYLEEN of CHLOORFLUOR bevattende KOOLWATERSTOFFEN als reinigingsmiddel.
- LET OP: er wordt op gewezen dat de aansluiting en inbedrijfstelling van apparaten die voldoen aan deze norm onderworpen zijn aan het in acht nemen van de regelgeving voor installatie die van kracht is in de landen waar deze apparaten in de handel worden gebracht.
- Ze zullen aangeven dat het apparaat moet worden aangesloten met een flexibele slang geschikt voor de machinecategorie volgens nationale regelgeving voor installatie van het land van bestemming. In geval van twijfel dient de installateur contact op te nemen met de leverancier.
- Het apparaat moet worden geïnstalleerd op niet-ontvlambare materialen voor de vloer, het werkblad en/of de wand in de buurt van de machine, indien nodig.
- Als u gas ruikt:
 - Schakel geen apparatuur in
 - Gebruik geen elektrische schakelaars
 - Gebruik geen telefoons in het gebouw
 - Verlaat de ruimte, het gebouw of het gebied
 - Neem contact op met de persoon die verantwoordelijk is voor de machine

1.2 Algemene veiligheidsinformatie

Om schade aan de elektronica (en andere onderdelen) te voorkomen, die kunnen ontstaan door condensatie, moet de machine gedurende 24 uur in kamertemperatuur worden geplaatst, voordat deze de eerste keer wordt gebruikt.




1.3 Alleen voor commercieel gebruik

De machine/machines die in deze handleiding wordt/worden besproken, is/zijn alleen gemaakt voor commercieel en industrieel gebruik.

1.4 Auteursrechten

Deze handleiding is uitsluitend bestemd voor raadpleging door de operator en kan uitsluitend afgegeven worden aan derden met toestemming van het bedrijf Electrolux Professional AB.

1.5 Symbolen

	Voorzichtig
	Voorzichtig, heet oppervlak
	Let op, hoogspanning
	Waarschuwing, risico van brand / brandbaar materiaal
	Gevaar, beknellingsgevaar
	Lees de instructies voordat u de machine gebruikt

2 Garantievoorwaarden en uitsluitingen

Als de aanschaf van dit product garantiedekking omvat, wordt garantie geboden die in overeenstemming is met plaatselijke verordeningen en die van toepassing is op het product dat geïnstalleerd en gebruikt wordt voor de doeleinden waarvoor het is ontworpen, en zoals beschreven in de van toepassing zijnde documentatie van de apparatuur.

De garantie is van toepassing in het geval dat de klant uitsluitend originele reserveonderdelen heeft gebruikt en onderhoud heeft uitgevoerd in overeenstemming met de documentatie van Electrolux Professional voor gebruikers en onderhoud, die op papier of in elektronisch formaat beschikbaar zijn gemaakt.

Electrolux Professional adviseert ten sterkste om door Electrolux Professional goedgekeurde reinigings-, spoel- en ontkalkingsmiddelen te gebruiken om optimale resultaten te verkrijgen en de efficiëntie van het product in de tijd te behouden.

Het volgende wordt niet gedekt door de garantie van Electrolux Professional:

- kosten voor onderhoudsritten om het product af te leveren en op te halen;
- installatie;
- training over het gebruik/de bediening;
- vervanging (en/of levering) van reserveonderdelen, tenzij als gevolg van defecten in materialen of vakmanschap die binnen één (1) week na de storing zijn gemeld;
- correctie van externe bedrading;
- correctie van niet-geautoriseerde reparaties evenals schade, storingen en inefficiënties die worden veroorzaakt door en/of het gevolg zijn van;
 - onvoldoende en/of abnormale capaciteit van de elektrische systemen (stroomsterkte/spanning/frequentie, met inbegrip van pieken en/of stroomstoringen);
 - onvoldoende of onderbroken watertoevoer, stoom, lucht, gas (inclusief verontreinigende stoffen en/of andere aspecten die niet voldoen aan de technische vereisten voor elke machine);
 - loodgietersonderdelen, onderdelen of verbruikbare schoonmaakproducten die niet zijn goedgekeurd door de fabrikant;
 - verwaarlozing, verkeerd gebruik, misbruik of niet houden aan de gebruiks- en verzorgingsinstructies die beschreven worden in de bijbehorende documentatie van de apparatuur door de klant;
 - onjuiste of slechte: installatie, reparatie, onderhoud (inclusief knoeien, wijzigingen en reparaties die worden uitgevoerd door derden die niet geautoriseerd zijn) en wijzigingen aan de veiligheidssystemen;
 - Het gebruik van niet-originele onderdelen (bijv. verbruiksproducten, slijtage of reserveonderdelen);
 - omgevingscondities die thermische (bijv. oververhitting/bevriezing) of chemische (bijv. corrosie/oxidatie) stress veroorzaken;
 - vreemde voorwerpen die in het product worden geplaatst of daarop worden aangesloten;
 - ongelukken of overmacht;
 - transport en hantering, inclusief krassen, deuken, kerven en/of andere schade aan de afwerking van het product, tenzij dergelijke schade het gevolg is van defecten in materialen of vakmanschap en binnen één (1) week na aflevering wordt gemeld, tenzij anders overeengekomen;
- product met originele serienummers die verwijderd of gewijzigd zijn of niet gemakkelijk vastgesteld kunnen worden;
- vervanging van lampen, filters of verbruiksartikelen;
- alle accessoires en software die niet zijn goedgekeurd of niet gespecificeerd worden door Electrolux Professional.

Tot de garantie behoren geen geplande onderhoudsactiviteiten (met inbegrip van de daarvoor benodigde onderdelen) of de levering van reinigingsmiddelen, tenzij specifiek gedekt binnen een plaatselijke overeenkomst die onderhevig is aan plaatselijke algemene voorwaarden.

Controleer de website van Electrolux Professional voor de lijst met erkende klantenservices.

3 Programmabeschrijving

3.1 Algemeen

De machine is uitgerust met vier programma's die zijn aangepast aan de gebruiksterreinen waarvoor de machine is bedoeld - in verschillende marktsegmenten worden verschillende programma's gebruikt. De volgende programma-beschrijving is een korte beschrijving van enkele voorbeelden van programma's die gebruikt kunnen worden.

We raden aan de wasetikettering van de kleding zoveel mogelijk te volgen.

Voor het best mogelijke droogresultaat wordt geadviseerd kleding van dezelfde kwaliteit in dezelfde droogcyclus te drogen.

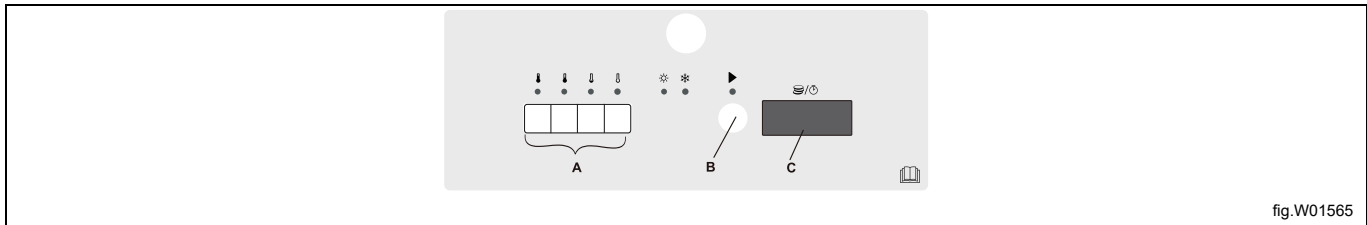
Let op:

droog geen wol of zijde in de droger.

3.2 Illustratie van het bedieningspaneel

Het bedieningspaneel van de display maakt selectie van de hoofddroogprogramma's mogelijk.

Het paneel bestaat uit programmakeuzetoetsen (A), een starttoets (B) en een display (C) waarop de prijs voor elk programma en de droogtijd van het programma worden weergegeven.



Uitleg van het bedieningspaneel.

A	Programmakeuzetoetsen
B	Start-toets
C	Display waarop de programmaduur en de prijs van de programma's worden weergegeven

3.3 Programmabeschrijving

Er zijn vier soorten programma's: temperatuurprogramma's high/medium/low/no heating (hoog/midden/laag/zonder verwarming).

In de volgende tabel staan enkele voorbeelden van beschikbare programma's en een korte beschrijving ervan:

Programma's	Beschrijving
	Katoen en badstof. hoge temperatuur Het programma stopt als de tijd is verstreken.
	Katoen en badstof. gemiddelde temperatuur Het programma stopt als de tijd is verstreken.
	Synthetisch (voorbeeld van synthetische stoffen: polyester, polyamide, polyacryl en elastaan), viscose, polyester/ katoen en gevoelig textiel. lage temperatuur Het programma stopt als de tijd is verstreken.
	Luchten van spreien, dekbedden en bedlinnen. Zonder verwarming. Het programma stopt als de tijd is verstreken.

3.4 Beschrijving lopend programma

De machine is uitgerust met vier programma's die zijn aangepast aan de gebruiksterreinen waarvoor de machine is bedoeld.

De machine biedt vier standaard droogprogramma's. Gedetailleerde beschrijvingen van deze procedures worden gegeven in hoofdstuk 3.2. Voor machines die met munten werken, kunnen de instellingen voor "Price per program" (Prijs per programma), "Time for each program" (Tijd voor elk programma) en "Time for additional coin(s) or press" (Tijd voor extra munten of drukken) individueel aan elk programma worden toegekend.

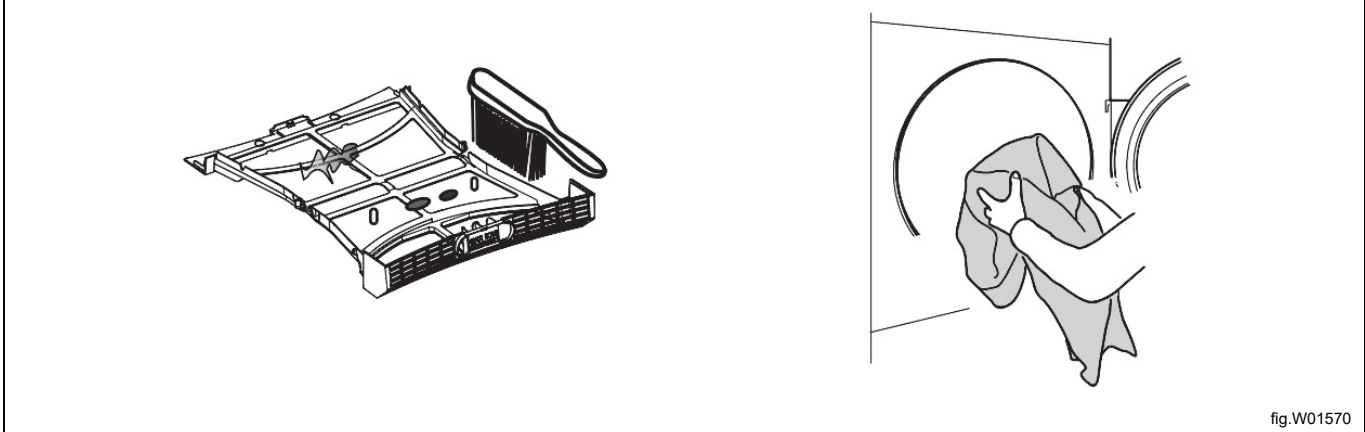
De droogprogramma's High (Hoog), Medium (Midden) en Low (Laag) zijn in twee segmenten verdeeld: een verwarmingsperiode en een afkoelingsperiode. Droogtijd en temperatuurinstellingen kunnen voor elk programma worden aangepast in de registers van het onderhoudsmenu. De verwarmings- en afkoelingstijden kunnen ook worden aangepast met gebruik van de registers in het onderhoudsmenu. Tijdens het verwarmen wordt op het display "d xx" getoond, waarbij "xx" de resterende droogtijd in minuten is. Tijdens het afkoelen wordt op het display "c xx" getoond, waarbij "xx" de resterende afkoelingstijd is. Het programma stopt bij "c 00".

4 Gebruik

4.1 Lading

Laad de was in de machine volgens de aanbevelingen en sluit de deur.

Controleer of het filtercompartiment schoon is en maak dit indien nodig schoon.



De maximale belading is 12 kg.



Waarschuwing



Dit apparaat mag niet gebruikt worden zonder filter.

4.2 De machine starten

4.2.1 Programma kiezen

Selecteer een programma door op één van de vier toetsen te drukken die worden getoond in A.

4.2.2 Droogtijd van het programma op het scherm weergeven

De droger kan de droogtijd van het programma op twee verschillende manieren laten zien op de display.

De eerste is de vrije droogstand (OPL-stand), en de standaardinstelling van de droger is OPL. Het programma werkt in "Time per push mode" (Tijd voor push-stand) (OPL-stand). In deze stand wordt de resterende tijd, telkens wanneer de programmaknop wordt ingedrukt, opgehoogd. In ieder geval mag de weergegeven resterende droogtijd niet langer zijn dan de "Max drying time" ("maximale droogtijd") voor dat programma.

De andere is de muntmeterstand, hiervoor moet de benodigde hoeveelheid munten worden ingeworpen om de machine te laten starten.

Na de start kan er tijd worden toegevoegd voor het gekozen programma. Werp meer munten in voor extra tijd.

De tijd die één cyclus maximaal kan duren is 90 minuten. Als het programma bijvoorbeeld aanvankelijk is ingesteld op een duur van 90 minuten, kan door meer munten in te werpen geen tijd worden toegevoegd. Als het programma aan het begin een duur van 60 minuten heeft, kunnen er maximaal 30 minuten worden toegevoegd, de totale tijd is dan 90 minuten.

4.3 Druk op de START-toets

Druk op toets B om een van de hierboven in de Programmabeschrijving beschreven programma's te starten.

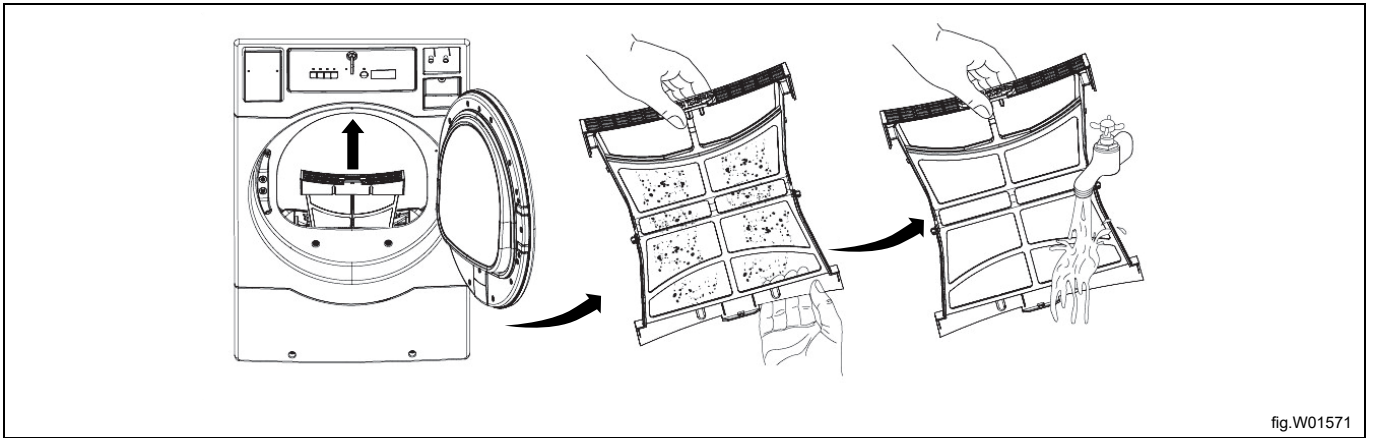
Let op:

Om te bevestigen dat de gasdroger ontstoken is en blijft branden, kunt u uw hand gebruiken om te voelen of de temperatuur aan de rechterzijde van de omhulling van de machine hoger is dan de omgevingstemperatuur, nadat de machine 3 minuten in bedrijf is geweest. Als de temperatuur niet verandert, betekent dit dat de machine niet ontsteekt, pauzeer de machine dan onmiddellijk en start hem opnieuw. Als de machine na meerdere herhaalde pogingen nog steeds niet ontsteekt, neem dan contact op met een plaatselijke onderhoudsmonteur.

4.4 Als het programma is geëindigd

Let op:

Voor het beste droogresultaat is het belangrijk de machine leeg te maken zodra het programma is afgelopen. Maak voor de beste prestaties het vuilfiltercompartment na elke droogcyclus schoon.



5 Foutcodes

Fouten in het programma of in de machine worden aangegeven met een numerieke foutcode op de display van het paneel. Sommige foutcodes (Er01, Er02, Er28) worden automatisch gewist als op de Starttoets wordt gedrukt of als de deur wordt geopend. Er14 kan automatisch worden gewist als de stroom wordt losgekoppeld, maar als het wasgoed in de trommel nog steeds nat is als Er14 op het PCB van de display wordt getoond, moet u contact opnemen met uw lokale onderhoudstechnicus. Voor overige foutcodes moet een onderhoudstechnicus worden gebeld.

Foutcode	Oorzaak/handeling
Er 00	Machine buiten gebruik.
Er 01	Temperatuurlimiet toevoerlucht overschreden.
Er 02	Temperatuurlimiet afvoerlucht overschreden.
Er 03	Kortsluiting ingangsthermistor.
Er 04	Kortsluiting uitgangsthermistor.
Er 14	De verwarming werkt niet of de kleding is te droog gedurende lange tijd.
Er 17	Open kring ingangsthermistor.
Er 18	Open kring uitgangsthermistor.
Er 28	Temperatuur toevoerlucht overschreden tijdens vorige cyclus.

6 Onderhoud

Algemeen

De eigenaar van de machine/manager van de wasserij moet er zelf op toezien dat er periodiek onderhoud wordt uitgevoerd.

Let op:

Gebrekkelijk onderhoud kan de prestaties van de machine beïnvloeden en schade aan de onderdelen veroorzaken.

Reiniging

Er moet een programma en/of schema worden opgesteld voor periodieke inspectie, reiniging en verwijdering van pluizen uit diverse gebieden van de droger, evenals in het gehele leidingwerksysteem. De reinigingsfrequentie kan het best worden vastgesteld op grond van de ervaring op elke locatie. De maximale werkingsefficiëntie is afhankelijk van een juiste luchtstroming. De ophoping van pluizen kan de luchtstroming beperken.

- Maak na elke lading het pluizenfilter schoon.

Wekelijks of eenmaal per 50 uur

- Verwijder de opgehoopte pluizen uit het pluizencompartiment en het gebied van de temperatuursensor NTC1.
- Maak de deurafdichting schoon.
- Gebruik een zacht doekje en een mild reinigingsmiddel om de deur te reinigen.

Elke drie maanden of 500 uur

- Koppel de stroomvoorziening los.
- Haal wanneer u het pluizenfilter uit het pluizencompartiment verwijdert, de pluizen in het pluizencompartiment weg.
- Controleer of alle opgehoopte pluizen rondom NTC1 zijn verwijderd (zie afbeelding hieronder).
- Verwijder alle opgehoopte pluizen in en rondom de opening in de behuizing van de motor(s).
- Controleer alle aansluitingen van de gasdroger om gaslekken en ontsnappen van verbrandingsproducten te voorkomen.

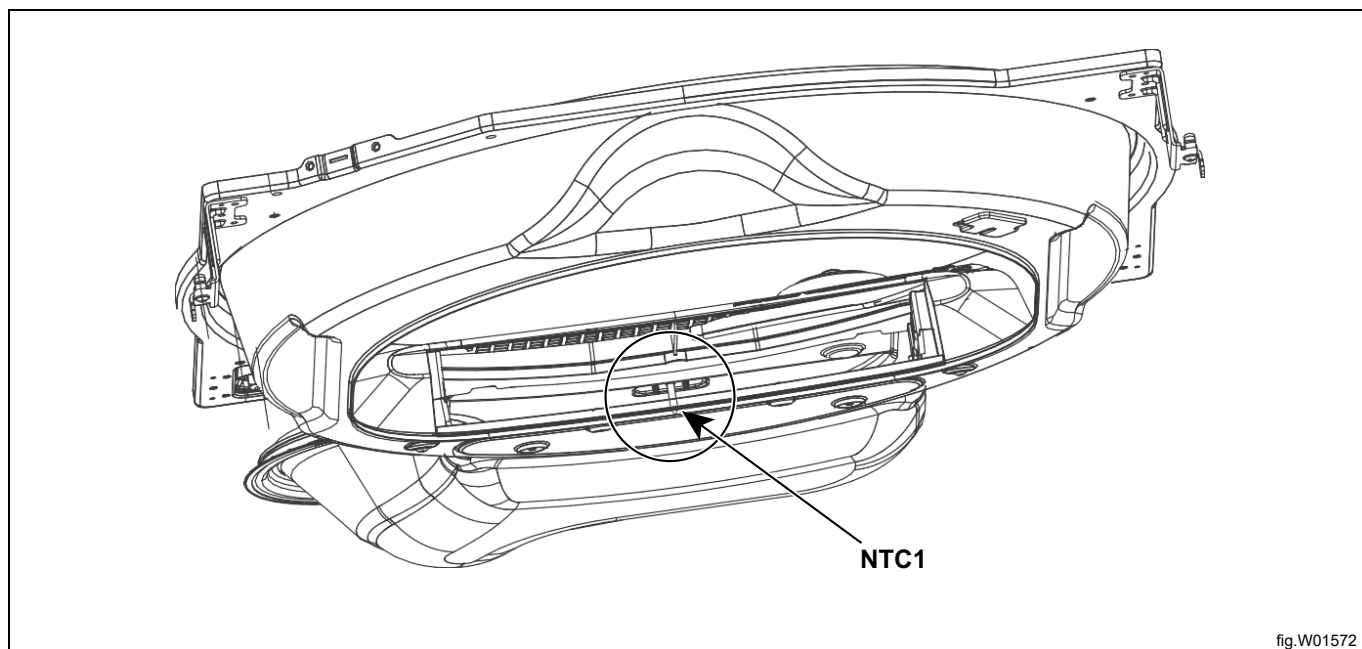


fig.W01572

Elke 6 maanden of 1000 uur (service uit te voeren door gekwalificeerd personeel)**Pas op****Mag alleen door gekwalificeerd personeel worden uitgevoerd**

- Inspecteer en verwijder opgehoopte pluizen uit de uitwendige afvoerleidingen en uit de inwendige afvoerleidingen van de droger.
- De ophoping van pluizen in de uitwendige leidingen kan een mogelijk brandgevaar creëren.
- Blokkeer de stroming van verbrandings- en ventilatielucht niet. Controleer de terugstromingsdempers in het afvoerleidingsysteem. Inspecteer en verwijder alle opgehoopte pluizen, waardoor de demper vast kan lopen of kan blijven plakken. Verstopte leidingen leiden tot langere droogtijden, een hoger energieverbruik en een kortere levensduur van de motor.
- Als de leidingen in hoge mate verstopt zijn door pluizen, ga dan over op een korter onderhoudsinterval, zoals elke drie maanden.
- Een terugstromingsdemper die gedeeltelijk gesloten blijft steken, kan leiden tot langzaam drogen en het uitschakelen van veiligheidsschakelaars of thermostaten van het warmtecircuit.
- Bij het reinigen van de drogerkast, moet het gebruik van agressieve schuurmiddelen vermeden worden. Geadviseerd wordt om een product te gebruiken dat bedoeld is voor het schoonmaken van apparaten.

Elke 12 maanden of 2000 uur**Pas op****Mag alleen door gekwalificeerd personeel worden uitgevoerd**

- Een gekwalificeerd onderhoudsmedewerker moet bouten, moeren, schroeven, stelschroeven, aarding inspecteren.
- Banden moeten gecontroleerd worden. Gebarsten of ernstig gerafelde banden moeten vervangen worden.
- Voer een operationele controle van de bedieningselementen en ventielen uit.
- Voer een operationele controle van alle veiligheidsvoorzieningen (pluizenschakelaar, deurschakelaar) uit.

7 Technische gegevens

TE1220E

Netto gewicht	kg	70
Volume trommel	liter	218
Diameter trommel	mm	664
Trommeldiepte	mm	533
Trommeltoerental, middelgrote lading	rpm	45
Nominale capaciteit, vulfactor 1:18 (max. belading)	kg	12
Verwarming: Elektriciteit (230 V)	kW	4,84
Maximale luchtstroom	m ³ /h	256
Maximale statische tegendruk	Pa	130
A-gewogen emissie geluidsdruk niveau op werkplekken	dB(A)	68

Beschermingsniveau tegen binnendringen van vaste deeltjes en vocht wordt gegarandeerd door de beschermende deksel, behalve op plaatsen waar laagspanningsapparatuur geen bescherming tegen vocht heeft.	IPX4
---	------

TE1220G

Netto gewicht	kg	78
Volume trommel	liter	218
Diameter trommel	mm	664
Trommeldiepte	mm	533
Trommeltoerental, middelgrote lading	rpm	45
Nominale capaciteit, vulfactor 1:18 (max. belading)	kg	12
Verwarming: Gas	BTU/uur	21,000
Maximale luchtstroom	m ³ /h	256
Maximale statische tegendruk	Pa	220
Optimale statische tegendruk	dB(A)	152
Gassnelheid(Hi):G20	m ³ /h	0,6
Gassnelheid(Hi):G30	m ³ /h	0,17
Gassnelheid(Hi):G31	m ³ /h	0,23
Maximum geluidsvermogen-/druk niveau bij drogen*	dB(A)	68/55

Beschermingsniveau tegen binnendringen van vaste deeltjes en vocht wordt gegarandeerd door de beschermende deksel, behalve op plaatsen waar laagspanningsapparatuur geen bescherming tegen vocht heeft.	IPX4
---	------

8 Informatie m.b.t. afvoeren

8.1 Afvoeren van het apparaat aan het einde van de levensduur

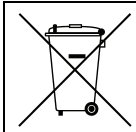
Voordat u begint aan de sloop van de machine, adviseren wij u de fysieke toestand van de machine zorgvuldig te controleren, met name of er geen delen van de structuur verzwakt of gebroken zijn.

De onderdelen van de machine moeten gescheiden worden afgevoerd op grond van hun verschillende eigenschappen (bijv. metalen, oliën, vetten, plastic, rubber, etc.).

In de diverse landen zijn verschillende wetgevingen van toepassing. U moet dan ook de voorschriften die bepaald worden door de wetten en de instanties in het land waar het apparaat gesloopt wordt, in acht nemen.

In het algemeen moet het apparaat naar een gespecialiseerd inzamel/sloopbedrijf worden gebracht.

Demonteer het apparaat, groepeer de onderdelen op basis van hun chemische eigenschappen, denk eraan dat de compressor smeerolie en koelvloeistof bevat die gerecycled kunnen worden en dat de onderdelen van de koeling en verwarmingspomp speciaal afval zijn en als stedelijk afval behandeld moeten worden.



Het symbool op het product geeft aan dat dit product niet als huishoudelijk afval behandeld moet worden, maar op de juiste wijze moet worden afgevoerd om negatieve gevolgen voor het milieu en de volksgezondheid te vermijden. Neem voor meer informatie over het recyclen van dit product contact op met de plaatselijke dealer of vertegenwoordiger, de klantenservice of de plaatselijke instelling die verantwoordelijk is voor afvalverwerking.




Let op:

Bij het afdanken van de machine moeten alle markeringen, deze handleiding en andere bij de apparatuur horende documentatie vernietigd worden.

8.2 Het weggooien van de verpakking

Het verpakkingsmateriaal moet worden weggegooid in overeenstemming met de voorschriften die van toepassing zijn in het land waar het apparaat gebruikt wordt. Alle materialen die gebruikt zijn voor de verpakking zijn milieuvriendelijk.

Ze kunnen veilig worden bewaard, gerecycled of verbrand in een geschikte afvalverbrandingsinstallatie. Plastic onderdelen die gerecycled kunnen worden zijn gemarkeerd zoals in de volgende voorbeelden.

	Polyethyleen: <ul style="list-style-type: none"> • Buitenverpakking • Zak met instructies
	Polypropyleen: <ul style="list-style-type: none"> • Riempjes
	Polystyreenschuim <ul style="list-style-type: none"> • Hoekbeschermmstukken



Electrolux Professional AB
341 80 Ljungby, Sweden
www.electroluxprofessional.com