

Provozní příručka

Sušička

TE1220E, TE1220G



Electrolux
PROFESSIONAL

Obsah

Obsah

1	Bezpečnostní opatření.....	5
1.1	Plynem vyhřívaná sušička:	7
1.2	Obecné bezpečnostní informace.....	7
1.3	Pouze pro komerční používání.....	7
1.4	Copyright	7
1.5	Symboly.....	8
2	Záruční podmínky a výjimky	9
3	Popis programů.....	10
3.1	Obecně.....	10
3.2	Obrázek ovládacího panelu	10
3.3	Popis programů	10
3.4	Popis spuštění programu.....	11
4	Obsluha.....	12
4.1	Náplň.....	12
4.2	Jak spustit přístroj.....	12
4.2.1	Zvol program.....	12
4.2.2	Zobrazit čas sušení daného programu na displeji.....	12
4.3	Stiskněte tlačítko Start.....	12
4.4	Po skončení programu	13
5	Chybové kódy	14
6	Údržba	15
7	Informace o likvidaci	17
7.1	Likvidace spotřebiče na konci životnosti.....	17
7.2	Likvidace obalového materiálu.....	17

Výrobce si vyhrazuje právo na provedení změn designu a součástí.

1 Bezpečnostní opatření

- Servisní práce smí provádět pouze autorizovaný pracovník.
- Smí se použít pouze autorizované náhradní díly, příslušenství a spotřební materiál.
- Zařízení nepoužívejte, jestliže byly k čištění prádla použity průmyslové chemické prostředky.
- Nesušte v sušičce nevyprané prádlo.
- Prádlo znečištěné látkami, jako je kuchyňský olej, aceton, alkohol, benzín, petrolej, odstraňovače skvrn, terpentýn, vosky a odstraňovače vosků, by mělo být před sušením v sušičce vypráno v teplé vodě s větší dávkou detergentu.
- V sušičce by nemělo být sušeno prádlo, jehož součástí je pěnová guma (latexová pěna), sprchovací závěsy, nepromokavé látky, předměty s gumovým podkladem a oděvy nebo polštáře opatřené výplněmi z pěnové gumy.
- Změkčovače textilií nebo podobné výrobky by měly být použity podle návodu k použití takovýchto změkčovačů.
- Závěrečná část cyklu sušení probíhá bez tepla (cyklus ochlazení), aby byla dosažena teplota zajišťující nepoškození prádla.
- Vyndejte z kapes všechny předměty, jako jsou zapalovače a sirky.
- **VÝSTRAHA.** Nikdy nezastavujte sušičku před ukončením cyklu sušení, pokud všechno prádlo rychle nevyjmete a nerozložíte, aby se teplo rozptýlilo.
- Musí být zajištěno přiměřené větrání, aby nedošlo k pronikání plynů do místnosti, obzvláště v přítomnosti jiných tepelných spotřebičů, včetně otevřeného ohně.
- Odváděný vzduch nesmí být vypouštěn do potrubí, které slouží pro odvádění kouře ze zařízení spalujících plyn nebo jiná paliva.
- Sušička nesmí být umístěna za zamykatelné dveře, posuvné dveře nebo dveře s panty na opačné straně, než má sušička, tak, že by sušičku nebylo možné úplně otevřít.
- Jestliže má sušička zachytávač žmolků, je zapotřebí jej pravidelně čistit.
- Žmolky se nesmí shromažďovat kolem sušičky.
- **ZAŘÍZENÍ NIJAK NEUPRAVUJTE.**
- Při provádění servisu nebo výměně dílů musí být odpojena elektřina.
- Když je odpojeno napájení, musí operátor mít operátor možnost vidět, že stroj je odpojen (že zástrčka je vytažena a zůstává odpojena) z jakéhokoliv místa, ke kterému má přístup. Pokud to není možné, například v důsledku konstrukce nebo instalace zařízení, musí být zajištěna možnost odpojení systémem, který lze opatřit zámkem ve vypnuté poloze.
- V souladu s pravidly zapojení: Namontujte před zařízení pólkový spínač, čímž usnadníte servisní a instalační práce.
- **VÝSTRAVA:** Zařízení nesmí být napájeno prostřednictvím externího spínacího zařízení, jako je například časovač, nebo připojeno k obvodu, který se pravidelně zapíná a vypíná pomocí určitého nástroje.
- Pokud jsou na typovém štítku stroje uvedena různá jmenovitá napětí nebo různé jmenovité frekvence (oddělené "a/"), pokyny pro nastavení zařízení k provozu při požadovaném jmenovitém napětí nebo jmenovité frekvenci jsou uvedeny v návodu k instalaci.
- Pro stacionární spotřebiče, které nejsou vybaveny prostředky pro odpojení od napájecí sítě, mají separaci kontaktů na všech pólech, jenž umožňuje úplné odpojení při přepětí kategorie III, je v pokynech uvedeno, že prostředky pro odpojení musí být zabudovány do pevné elektroinstalace v souladu s pravidly elektroinstalace.

- Otvory v základně nesmí blokovat koberec.
- Maximální hmotnost suchých oděvů: 12 kg.
- A-vážené emise hladiny akustického tlaku na pracovištích: <68 dB(A).
- Pokud je napájecí kabel poškozen, musí jej vyměnit výrobce, jeho servisní zástupce nebo podobně kvalifikovaná osoba, aby se předešlo nebezpečí.

1.1 Plynem vyhřívána sušička:

- Před instalací zkontrolujte, že místní podmínky vedení, povaha plynu a tlaku a nastavení spotřebiče jsou kompatibilní.
- Sušička není určena k zapojení v místnostech s čistícími zařízeními používajícími čistící prostředky s perchloretylenem, TRICHLORETYLENEM NEBO CHLOROVANÝM FLUOROUHLOVODÍKEM.
- Jestliže cítíte plyn:
 - Nezapínejte žádné zařízení
 - Nepoužívejte elektrické vypínače
 - Nepoužívejte telefony v budově
 - Proveďte evakuaci místnosti, budovy nebo prostoru
 - Kontaktujte osobu, která je za zařízení odpovědná.
- Další požadavky pro následující země: AT, BE, BG, HR, CY, CZ, DK, EE, FI, FR, DE, GR, HU, IS, IE, IT, LV, LT, LU, MT, NL, NO, PL, PT, RO, SK, SI, ES, SE, CH, TR, UK:
 - Zařízení je možné používat ve veřejných prostorech.
 - Tento spotřebič mohou používat děti od 8 let a osoby se sníženými fyzickými, smyslovými nebo duševními schopnostmi nebo nedostatkem zkušeností a vědomostí pouze tehdy, pokud jsou pod dozorem nebo byly poučeny o správném a bezpečném používání spotřebiče a porozuměly souvisejícím rizikům. Děti by si se spotřebičem neměly hrát. Čištění a uživatelskou údržbu nesmějí provádět děti bez dozoru.
- Další požadavky pro jiné země:
 - Tento spotřebič není určen k tomu, aby jej mohly používat osoby (včetně dětí) se sníženými fyzickými nebo duševními schopnostmi nebo nedostatkem zkušeností a vědomostí, pokud nebudou pod dohledem nebo nedostanou instrukce k obsluze zařízení od osoby zodpovědné za jejich bezpečnost. Děti by měly být pod dohledem, aby bylo zajištěno, že si se sušičkou nebudou hrát.

1.2 Obecné bezpečnostní informace

Aby se zabránilo poškození elektroniky (a jiných částí) v důsledku kondenzace vody, je třeba sušičku před prvním uvedením do chodu umístit na dobu 24 hodin v prostorách s pokojovou teplotou.





1.3 Pouze pro komerční používání

Stroj/stroje pokrytý/pokryté touto příručkou je/Jsou vyrobený/vyrobené pouze pro komerční a průmyslové použití.

1.4 Copyright

Tato příručka je určena výlučně pro potřeby obsluhy a může být poskytnuta třetím stranám pouze se souhlasem Electrolux Professional AB.

1.5 Symboly

	Varování
	Varování, horký povrch
	Pozor, vysoké napětí
	Před použitím spotřebiče si přečtěte návod k použití.

2 Záruční podmínky a výjimky

Pokud nákup tohoto produktu zahrnuje záruční krytí, poskytuje se záruka v souladu s místními předpisy a podle toho, jak je produkt instalován a používán pro účely, jak byly navrženy, a jak je popsáno v příslušné dokumentaci k zařízení.

Záruka bude platit v případě, že zákazník použil pouze originální náhradní díly a provedl údržbu v souladu s uživatelskou příručkou společnosti Electrolux Professional a dokumentací o údržbě poskytnutou v papírové nebo elektronické podobě.

Společnost Electrolux Professional důrazně doporučuje používat čisticí a oplachovací prostředky a prostředky pro odstraňování vodního kamene schválené společností Electrolux Professional, jež jsou zárukou nejlepších výsledků a dlouhodobého zachování výkonu produktu.

Záruka společnosti Electrolux Professional se nevztahuje na:

- náklady za servisní cesty za účelem doručení a vyzvednutí produktu;
- instalaci;
- školení o způsobu použití/provozu;
- výměnu (a/nebo dodávku) opotřebitelných dílů, pokud nejsou důsledkem vad materiálu nebo zpracování hlášených do jednoho (1) týdne od poruchy;
- opravu vnějšího zapojení;
- řešení neoprávněných oprav a jakékoli škody, selhání a neúčinnosti způsobené a/nebo vyplývající z následujících jevů;
 - nedostatečná a/nebo nestandardní kapacita elektrických systémů (proud/napětí/frekvence, včetně špiček a/nebo výpadků);
 - neadekvátní nebo přerušení přívod vody, páry, vzduchu, plynu (včetně nečistot anebo jiných látek, které nesplňují technické požadavky pro každý spotřebič);
 - instalatérské díly, součásti nebo spotřební čisticí prostředky, které nejsou schváleny výrobcem;
 - nedbalost, špatné použití, zneužití a/nebo nedodržení pokynů pro použití a péči podrobně uvedených v příslušné dokumentaci zařízení;
 - nesprávná nebo špatná: instalace, oprava, údržba (včetně neoprávněných manipulací, úprav a oprav prováděných třetími stranami, které nejsou schválenými třetími stranami) a změna bezpečnostních systémů;
 - Použití neoriginálních součástí (např. spotřebního materiálu, opotřebené nebo náhradní díly);
 - podmínky prostředí vyvolávající tepelné (např. přehřátí/zamrznutí) nebo chemické (např. koroze/oxidace) namáhání;
 - cizí předměty umístěné do zařízení nebo připojené k zařízení;
 - nehody nebo vyšší moc;
 - přeprava a manipulace, včetně škrábanců, promáčknutí, štěpků a/nebo jiného poškození povrchu produktu, pokud takové poškození nevyplývá z vad materiálu nebo zpracování a je nahlášeno do jednoho (1) týdne od dodání, pokud není dohodnuto jinak;
- produkt s původními sériovými čísly, který byly odstraněny, změněny nebo jsou nečitelné;
- výměna žárovek, filtrů nebo jakýchkoli spotřebních dílů;
- jakékoli příslušenství a software, které nebyly schváleny nebo specifikovány společností Electrolux Professional.

Záruka nezahrnuje činnosti plánované údržby (včetně dílů, které jsou pro ni vyžadovány) ani dodávky čisticích prostředků, pokud to není výslovně upraveno místní dohodou, s výhradou místních podmínek.

Na webu Electrolux Professional zkontrolujte seznam center autorizované péče o zákazníky.

3 Popis programů

3.1 Obecně

Spotřebič je vybaven čtyřmi programy přizpůsobenými celé řadě možností použití – pro různé trhy jsou k dispozici různé programy. Následující popis programu je krátkým popisem některých příkladů programů, které lze použít.

Doporučujeme dodržovat v maximální možné míře pokyny uvedené na cedulkách na oděvech.

Pro dosažení nejlepších výsledků sušení je vhodné sušit oděvy ze stejného materiálu v jednom cyklu sušení.

Poznámka:

Nesušte vlnu nebo hedvábí.

3.2 Obrázek ovládacího panelu

Ovládací panel displeje umožňuje výběr hlavních programů sušení.

Panely se skládají z tlačítek pro výběr programu (A), spouštěcího tlačítka (B) a displeje (C), který zobrazuje cenu za každý program a dobu sušení určenou pro každý program.

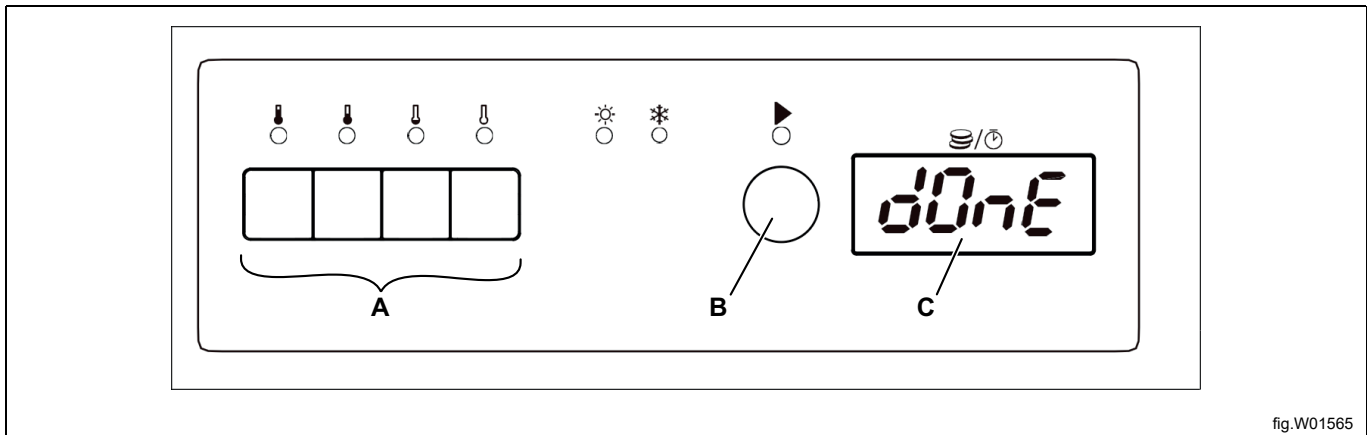


fig.W01565

Vysvětlení ovládacího panelu.

A	Tlačítka volby programu
B	Tlačítko Start
C	Displej označující čas a cenu programu

3.3 Popis programů

Existují čtyři typy programů: programy vysoké / střední / nízké / žádné teploty ohřevu.

V následující tabulce jsou uvedeny některé příklady dostupných programů a jejich krátký popis:

Programy	Popis
	Bavlna a froté. vysoká teplota Program zastaví po uplynutí času.
	Bavlna a froté. střední teplota Program zastaví po uplynutí času.
	Syntetika (příklady syntetických látek: polyester, polyamid, polyakryl a elasthan), viskóza, bavlna poly a jemné látky. nízká teplota Program zastaví po uplynutí času.
	Vyvětrání přehozů, peřin a ložního prádla. Žádná teplota ohřevu Program se zastaví, když vyprší čas.

3.4 Popis spuštění programu

Spotřebič je vybaven čtyřmi programy přizpůsobenými celé řadě možností použití.

Spotřebič nabízí čtyři standardní programy sušení. Podrobný popis těchto postupů je uveden v kapitole 3.2. U automatů na mince lze každému programu přiřadit nastavení „Cena za program“, „Čas pro každý program“ a „Čas za další mince nebo stisknete“.

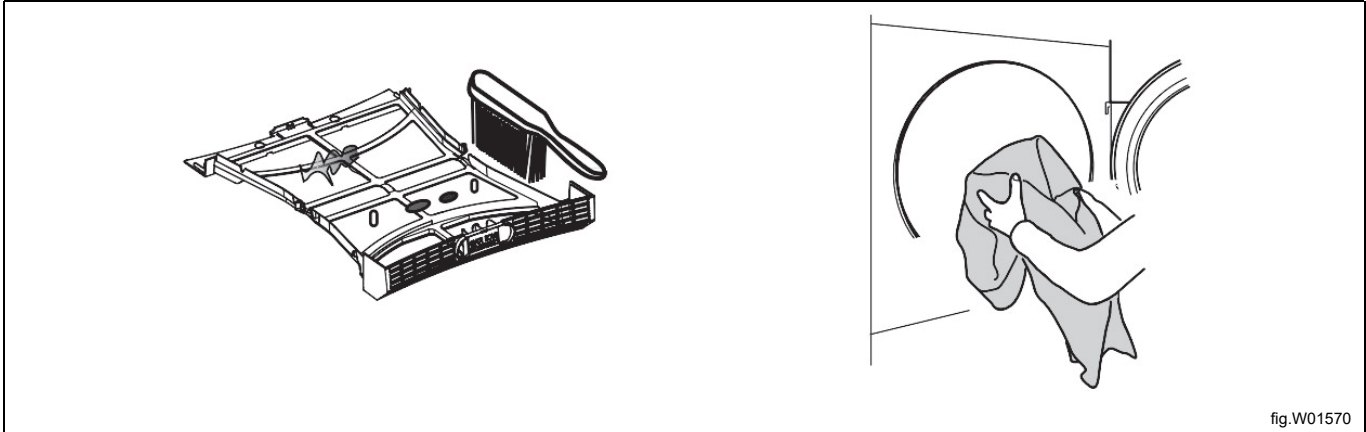
Programy vysokého, středního a nízkého sušení jsou rozděleny do dvou segmentů: doba ohřevu a doba ochlazení. Nastavení doby sušení a teploty pro každý program lze upravit pomocí registrů servisního menu. Doby ohřevu a ochlazení lze upravit také pomocí registrů v servisním menu. Během ohřevu se na displeji zobrazí „d xx“, kde „xx“ jsou zbývající minuty doby sušení. Během ochlazení se na displeji zobrazí „c xx“, kde „xx“ je zbývající čas doby sušení. Program se zastaví na „c 00“.

4 Obsluha

4.1 Náplň

Naplňte přístroj prádlem dle doporučení a zavřete dvířka.

Ujistěte se, že je oddíl filtru čistý a v případě potřeby jej vyčistěte.



Maximální náplň je 12 kg.



Varování



Spotřebič nelze provozovat bez nasazeného filtru.

4.2 Jak spustit přístroj

4.2.1 Zvol program

Vyberte program stisknutím jednoho ze čtyř tlačítek, která jsou označena písmenem A.

4.2.2 Zobrazit čas sušení daného programu na displeji

Sušička má dva provozní režimy, které na displeji zobrazují dobu sušení daného programu.

Jedním z nich je režim volného sušení (režim OPL) a výchozí režim sušičky je OPL. Program pracuje v režimu „Čas na stisknutí“ (režim OPL). V tomto režimu se při každém stisknutí programového tlačítka zvýší zbývajcí čas. V žádném případě by zobrazený zbývajcí čas sušičky neměl být větší než „Max. doba sušení“ pro daný program.

Druhým je provozní režim mincovníku, pro tento režim je nutné vložit správné množství mincí pro spuštění spotřebiče.

Po spuštění je možné přidat čas pro zvolený program. Chcete-li navýšit čas, vhodte více mincí.

Maximální kumulovaná doba pro jeden cyklus je 90 minut. Například, pokud je program vybrán na 90 minut na začátku, vložení více mincí nemůže přidat žádný čas, pokud je program vybrán na 60 minut na začátku, maximální prodloužený čas je 30 minut, celkový kumulovaný čas je 90 minut.

4.3 Stiskněte tlačítko Start

Stisknutím tlačítka B spustíte jeden z programů popsaných výše v části Popis programu.

Poznámka:

Chcete-li potvrdit, zda byla plynová sušička zapálena a stále hoří, můžete rukou zjistit, zda je teplota na pravé straně pláště stroje vyšší než okolní teplota poté, co byl stroj spuštěn po dobu tří minut. Pokud se teplota nezmění, znamená to, že se spotřebič nezapaluje. Okamžitě spotřebič pozastavte a restartujte jej. Pokud se spotřebič i po několika opakovaných pokusech nezapálí, zavolejte prosím místního servisního technika.

4.4 Po skončení programu

Poznámka:

Nejlepšího výsledku dosáhnete, vyprázdníte-li sušičku hned po dokončení programu.

Po každém cyklu sušení vyčistíte prostor filtru od nečistot, abyste dosáhli nejlepšího výkonu.

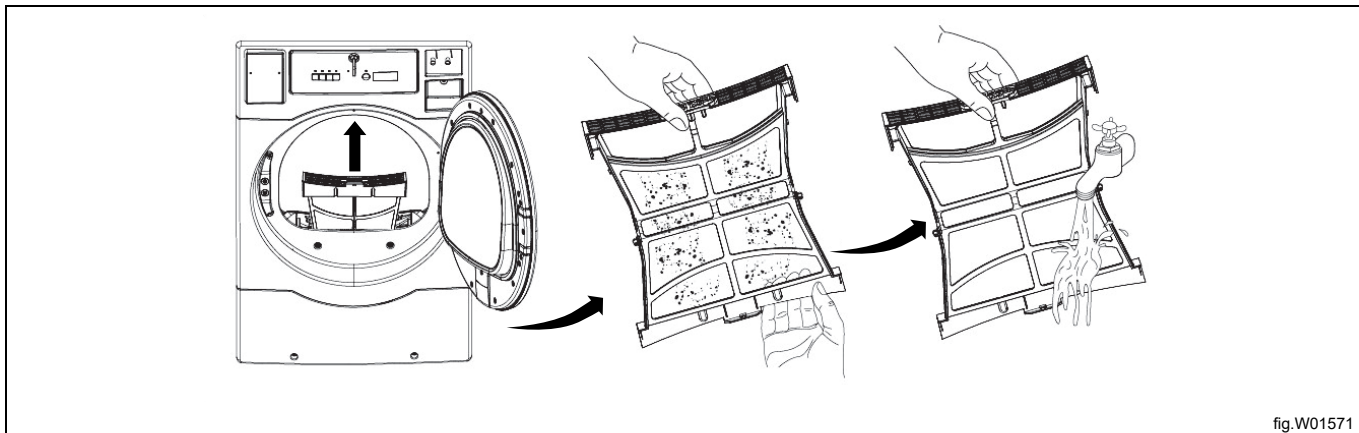


fig.W01571

5 Chybové kódy

Poruchy / chyby v programu nebo spotřebiči jsou indikovány číselným kódem chyby na displeji panelu. Některé chybové kódy (Er01, Er02, Er28) se automaticky vymažou při stisknutí tlačítka Start nebo při otevření dveří. Er14 lze vymazat automaticky po přerušení napájení, ale pokud zjistíte, že náplň v bubnu je stále mokrá, když PCB zobrazuje Er14, musíte kontaktovat místního servisního technika. U ostatních chybových kódů je nutné zavolat servisního technika.

Chybový kód	Příčina / akce
Er 00	Spotřebič mimo provoz.
Er 01	Byl překročen limit teploty vstupního vzduchu.
Er 02	Byl překročen limit teploty výstupního vzduchu.
Er 03	Zkrat vstupního termistoru.
Er 04	Zkrat výstupního termistoru.
Er 14	Nefunguje ohřev nebo je oblečení příliš dlouho suché.
Er 17	Přerušený obvod vstupního termistoru.
Er 18	Přerušený obvod výstupního termistoru.
Er 28	Teplota vstupního vzduchu překročena během předchozího cyklu.

6 Údržba

Obecně

Majitel zařízení nebo vedoucí prádely odpovídá za to, že bude prováděna pravidelná údržba.

Poznámka:

Při nedostatečné údržbě může dojít ke zhoršení funkčnosti pračky a k poškození komponent.

Čištění

Měl by být stanoven program a/nebo časový plán pro pravidelnou kontrolu, čištění a odstraňování vláken z různých oblastí sušičky, jakož i v celém potrubním systému. Četnost čištění lze nejlépe určit ze zkušeností na každém místě. Maximální provozní účinnost závisí na správném proudění vzduchu. Hromadění vláken může toto proudění vzduchu omezit.

- Po každém naplnění vyčistěte sítko.

Týdně nebo 50 hodin

- Vyčistěte nahromadění vláken z komory na prach a oblasti NTC1 snímače teploty.
- Očistěte těsnění dvířek.
- K čištění dveří používejte měkký hadřík a jemný čisticí prostředek.

Každé tři měsíce nebo 500 hodin

- Odpojte napájení.
- Po vyjmutí filtru na prach z komory na prach vyčistěte vlákna v prostoru pro prach.
- Zkontrolujte a odstraňte všechna nahromaděná vlákna kolem NTC1 (viz obrázek níže).
- Vyčistěte veškerý nahromaděný prach v otvoru skříně motoru (motorů) a kolem něj.
- Zkontrolujte všechna připojení plynové sušičky, abyste zabránili úniku plynu a úniku spalin.

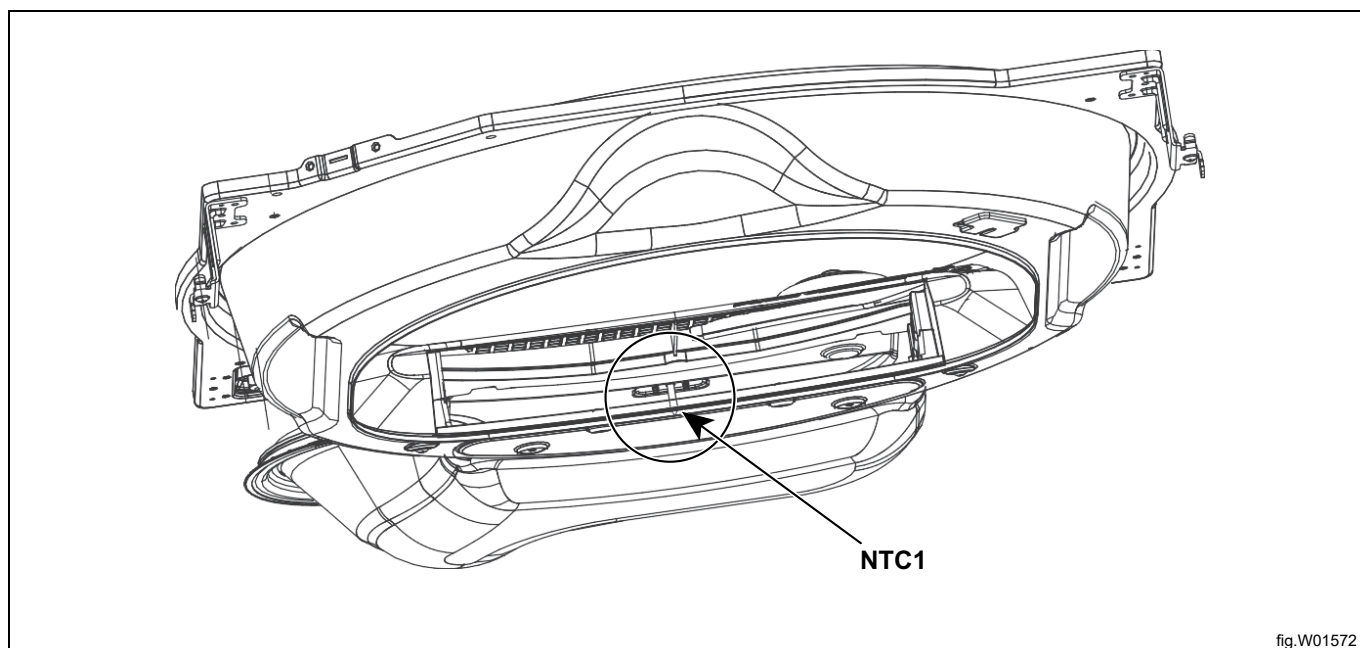


fig.W01572

Každých 6 měsíců nebo 1 000 hodin (tento servis svěřte kvalifikovanému personálu)



Upozornění



Tyto činnosti musí provádět kvalifikovaní pracovníci.

- Zkontrolujte a odstraňte vnější potrubí odsávání vláken a vnitřní potrubí odsávání sušičky.
- Hromadění vláken ve výfukovém potrubí může vytvářet potenciální nebezpečí požáru.
- Neblokujte proudění vzduchu spalování a ventilace. Zkontrolujte klapky tahu ve výfukovém potrubí. Prohlédněte a odstraňte veškeré nánosy vláken, které by mohly způsobit, že se klapka zachytí nebo přilepí. Ucpané potrubí vede k delší době sušení, vyšší spotřebě energie a zkrácení životnosti motoru.
- Pokud je potrubí velmi ucpané vlákny, přejděte na kratší servisní interval, například každé tři měsíce.
- Částečně uzavřená klapka zpětného tahu může mít za následek pomalé vysoušení a vypnutí bezpečnostních spínačů nebo termostatů topného okruhu.
- Při čištění skříně sušičky nepoužívejte čisticí prostředky s drsnými brusnými prostředky. Doporučuje se výrobek určený k čištění spotřebiče.

Každých 12 měsíců nebo 2000 hodin



Upozornění



Tyto činnosti musí provádět kvalifikovaní pracovníci.

- Kompetentní servisní pracovník by měl zkontrolovat šrouby, matice, šrouby, stavěcí šrouby, uzemnění.
- Řemeny by měly být zkontrolovány. Popraskané nebo silně roztřepené řemeny je třeba vyměnit.
- Proveďte provozní kontrolu ovládacích prvků a ventilů.
- Proveďte funkční kontrolu všech bezpečnostních zařízení (spínač vláken, spínač dveří).

7 Informace o likvidaci

7.1 Likvidace spotřebiče na konci životnosti

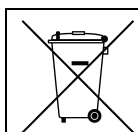
Před likvidací stroje se ujistěte, že jste pečlivě zkontrolovali jeho fyzický stav, a zejména všechny části konstrukce, které se mohou během likvidace rozpadnout nebo prasknout.

Součásti stroje musí být zlikvidovány odděleně podle různých vlastností (např. kovy, oleje, mazadla, plasty, pryž atd.).

V různých zemích jsou v platnosti různé předpisy, proto dodržujte ustanovení zákonů a příslušných orgánů v zemi, kde probíhá likvidace.

Spotřebič musí být většinou převezen do specializovaného sběrného centra.

Demontujte spotřebič, rozdělte součásti podle jejich chemických vlastností; uvědomte si, kompresor obsahuje mazací olej a chladicí kapalinu, které lze recyklovat, a že chladicí zařízení a komponenty tepelného čerpadla jsou speciální odpady, které lze spojit s městským odpadem.



Symbol na výrobku udává, že tento výrobek nepatří do domácího odpadu, ale je nutné ho správně zlikvidovat, aby nedošlo k případným negativním důsledkům na životní prostředí a lidské zdraví. Podrobnější informace o recyklaci tohoto výrobku zjistíte u místního obchodního zástupce nebo prodejce daného výrobku, v zákaznickém oddělení nebo u příslušného místního úřadu pro likvidaci domovního odpadu.




Poznámka:

Při sešrotování stroje se musí zničit také CE značení, tato příručka a další dokumenty týkající se spotřebiče.

7.2 Likvidace obalového materiálu

Balení musí být zlikvidováno v souladu s platnými předpisy v zemi, kde je spotřebič používán. Veškerý obalový materiál je přátelský k životnímu prostředí.

Ty lze bezpečně uchovat, recyklovat nebo spalovat ve vhodné spalovně odpadů. Recyklovatelné plastové díly jsou označeny následujícími příklady.

	Polyetylen: <ul style="list-style-type: none"> • Vnější obal • Sáček s pokyny
	Polypropylen: <ul style="list-style-type: none"> • Popruhy
	Polystyrenová pěna: <ul style="list-style-type: none"> • Rohové chrániče



Electrolux Professional AB
341 80 Ljungby, Sweden
www.electroluxprofessional.com