

# Felhasználói útmutató

## Szárítógép

TE1220E, TE1220G



**Electrolux**  
PROFESSIONAL



# Tartalom

---

## Tartalom

1	Biztonsági óvintézkedések.....	5
1.1	Gázzal fűtött szárítógép:.....	7
1.2	Általános biztonsági információk.....	7
1.3	Kizárólag kereskedelmi használatra.....	7
1.4	Copyright.....	7
1.5	Szimbólumok.....	8
2	Jótállási feltételek és kizárások.....	9
3	A programok ismertetése.....	10
3.1	Általános.....	10
3.2	Kezelőpanel ábrája.....	10
3.3	A programok ismertetése.....	10
3.4	A programok folyamatának leírása.....	11
4	Kezelés.....	12
4.1	Betöltés.....	12
4.2	A gép elindítása.....	12
4.2.1	Program választása.....	12
4.2.2	A program szárítási idejének megjelenítése a kijelzőn.....	12
4.3	Nyomja le a Start gombot.....	12
4.4	Amikor a program befejeződött.....	13
5	Hibakódok.....	14
6	Karbantartás.....	15
7	Műszaki adatok.....	17
8	Ártalmatlanítási információk.....	18
8.1	A készülék ártalmatlanítása az élettartam végén.....	18
8.2	A csomagolás hulladékba helyezése.....	18

A gyártó fenntartja a jogot, hogy módosítsa a tervet és az alkatrészekre vonatkozó előírásokat.



## 1 Biztonsági óvintézkedések

- A szervizelést csak felhatalmazott személyek végezhetik.
- Kizárólag engedélyezett alkatrészek, tartozékok és fogyóeszközök használhatók.
- Ne használja a gépet, ha a tisztítás ipari vegyszerek alkalmazásával történt.
- Ne szárítson mosatlan ruhadarabokat a gépben.
- Az olyan anyagokkal szennyezett ruhadarabokat, mint étolaj, aceton, alkohol, benzin, kerozin, folteltávolítók, terpentín, viasz és viaszeltávolítók, meleg vízben ki kell mosni extra mennyiségű mosószer használatával, mielőtt a gépben szárítaná őket.
- Olyan darabokat, mint habszivacs, (latexhab) zuhany sapkák, vízálló textíliák, gumírozott ruhadarabok vagy habszivacs darabokkal kitömött párnák, tilos a gépben szárítani.
- A textilöblítőket vagy hasonló készítményeket az azokhoz mellékelt gyártói utasításoknak megfelelően kell használni.
- A gépi szárítási ciklus utolsó része fűtés nélkül történik (hűtési ciklus) annak biztosítása érdekében, hogy a ruhadarabok olyan hőmérsékleten maradjanak, amely mellett biztosan nem fognak károsodni.
- Távolítsa el a zsebekből minden tárgyat pl. öngyújtót és gyufát.
- **FIGYELMEZTETÉS.** Soha ne állítsa le a szárítógépet a szárítási ciklus befejeződése előtt, hacsak nem tudja az összes darabot gyorsan kiszedni és kitergetni, hogy a hő eltávozzon.
- Gondoskodjon megfelelő szellőzésről, hogy elkerülje az egyéb tüzelőanyagokat égető készülékekből (beleértve a nyílt tüzet is) származó füstgázok helyiségbe való visszaáramlását.
- A készülékből kilépő levegőt ne vezesse olyan szellőzőbe, amely gázt vagy egyéb tüzelőanyagokat égető készülékekből származó füstgázok elvezetésére szolgál.
- A készüléket ne helyezze üzembe zárható ajtó, tolóajtó vagy olyan ajtó mögött, amelynél a készülékkel ellentétes oldalon található a zsanér, és emiatt a készülék ajtaja nem nyitható ki teljesen.
- Tisztítsa ki rendszeresen a szőszfogót, ha van a gépen.
- Ne engedje a szősz felgyűlését a gép körül.
- **NE MÓDOSÍTSA A KÉSZÜLÉKET.**
- Szervizelés vagy alkatrészek cseréje esetén az áramellátást ki kell kapcsolni.
- Az áramellátás kikapcsolása után a kezelő az általa elérhető minden ponton ellenőrizze a gép hálózati leválasztását (a hálózati csatlakozódugó kihúzását). Ha a gép konstrukciója vagy telepítése miatt ez nem lehetséges, külön helyen kialakított reteszelés hálózati leválasztásról kell gondoskodni.
- A telepítés és szervizelés megkönnyítéséhez a huzalozási szabályoknak megfelelően szereljen fel egy többpólusú kapcsolót a gép előtt.
- **FIGYELMEZTETÉS:** A készüléket tápellátását tilos külső kapcsolóberendezésen, például egy időzítőn keresztül biztosítani, illetve tilos olyan áramkörhöz csatlakoztatni, amelyet rendszeresen kapcsol be és ki egy segédprogram.
- Ha különböző névleges feszültségek vagy különböző névleges frekvenciák (/ jellel elválasztva) vannak feltüntetve a gép adattábláján, a készüléknek a szükséges névleges feszültségen vagy névleges frekvencián üzemelésre történő beállítására vonatkozó utasításokat a telepítési kézikönyv adja meg.
- Azon helyhez kötött készülékek, amelyek nincsenek felszerelve az elektromos hálózatról való leválasztásra szolgáló eszközzel, minden póluson érintkezőleválasztással

rendelkeznek, amely a III. túlfeszültségi kategória esetén teljes leválasztást biztosít, az utasítás szerint a leválasztó eszközöket a vezetékezési szabályoknak megfelelően be kell építeni a rögzített vezetékekbe.

- Az alsó nyílásokat ne zárja el a gép alatti szőnyeg.
- Száraz ruha maximális mennyiség: 12 kg.
- A-hangnyomásszint a munkahelyeken: <68 dB(A).
- Ha a hálózati kábel megsérül, azt a gyártónak vagy a gyártó szerelőjének vagy más hasonlóan képzett személynek ki kell cserélnie, nehogy veszélyhelyzet álljon elő.
- További követelmények a következő országok esetén; AT, BE, BG, HR, CY, CZ, DK, EE, FI, FR, DE, GR, HU, IS, IE, IT, LV, LT, LU, MT, NL, NO, PL, PT, RO, SK, SI, ES, SE, CH, TR, UK:
  - A készülék nyilvános helyeken használható.
  - A készüléket 8 év feletti gyermekek és csökkent fizikai, érzékelési vagy mentális képességű, illetve megfelelő tapasztalatok vagy ismeretek híján lévő személyek csak felügyelettel, vagy a készülék biztonságos használatára vonatkozó megfelelő tájékoztatás esetén használhatják. Ne hagyja, hogy gyermekek játsszanak a készülékkel. Gyermekek felügyelet nélkül nem végezhetnek tisztítási vagy karbantartási tevékenységet a készüléken.
- További követelmények más országok esetén:
  - A készüléket csökkent fizikai, érzékelési vagy mentális képességű, illetve megfelelő tapasztalatok vagy ismeretek híján lévő személyek (beleértve a gyermekeket is) nem használhatják, hacsak a biztonságukért felelős személy nem biztosít számukra felügyeletet vagy útmutatást a készülék használatára vonatkozóan. Mindig biztosítani kell a gyermekek felügyeletét annak érdekében, hogy ne játsszanak a készülékkel.

### 1.1 Gázzal fűtött szárítógép:

- A telepítés előtt ellenőrizze, hogy kompatibilisek-e egymással a helyi forgalmazási feltételek, a gáz típusa és nyomása, valamint a készülék beállítása.
- A készüléket nem szabad olyan helyiségekbe telepíteni, ahol perkloroetilént, TRIKLOOROETILÉNT vagy KLOOROFLOUR TARTALMÚ SZÉNHYDROGÉNEKET tisztítószerként alkalmazó tisztítógépek vannak.
- MEGJEGYZÉS: Felhívjuk a figyelmet arra, hogy az e szabványnak megfelelő készülékek csatlakoztatása és üzembe helyezése az azokban az országokban hatályos telepítési előírások betartása mellett történik, ahol ezeket a készülékeket forgalmazzák.
- Jelezniük kell, hogy a készülékhez való csatlakozást olyan hajlékony tömlővel kell végezni, amely a rendeltetési ország nemzeti telepítési előírásainak megfelelően a készülék kategóriájának megfelel, és kétség esetén a szerelőnek kapcsolatba kell lépnie a szállítóval.
- A készüléket szükség esetén a padló, a munkalap és/vagy a készülék közelében lévő fal esetében nem gyúlékony anyagokra kell felszerelni.
- Ha gázzagot lehet észlelni:
  - Ne kapcsoljon be semmilyen készüléket
  - Ne használja az elektromos kapcsolókat
  - Ne használjon telefont az épületben
  - Ürítse ki a helyiséget, az épületet vagy a területet
  - Lépjen kapcsolatba a készülékért felelős személlyel

### 1.2 Általános biztonsági információk

Az elektronika (és más alkatrészek) páralecsapódás miatti esetleges sérülésének elkerülése érdekében a gépet az első használat előtt 24 órán keresztül szobahőmérsékleten kell tartani.







### 1.3 Kizárólag kereskedelmi használatra

A kézikönyvben ismertetett gép/gépek kizárólag kereskedelmi és ipari használatra vannak tervezve.

### 1.4 Copyright

Ez a kézikönyv kizárólag a kezelő által történő tanulmányozásra szolgál, és csak a Electrolux Professional AB vállalat engedélyével adható át harmadik felek részére.

## 1.5 Szimbólumok

	Vigyázat
	Vigyázat, forró felület
	Vigyázat, nagyfeszültség
	Vigyázat, tűzveszély / gyúlékony anyag
	Veszély, zúzódásos sérülés veszélye
	A gép használata előtt olvassa el az útmutatót



## 2 Jótállási feltételek és kizárások

Ha a termék vásárlására jótállás vonatkozik, a jótállás nyújtása a helyi törvényekkel összhangban, valamint a telepített és a rendeltetési célnak megfelelően használt termékhez igazodva történik, mégpedig a berendezésre vonatkozó dokumentációban leírt módon.

A jótállás akkor érvényes, ha az ügyfél kizárólag eredeti alkatrészeket használ, és az Electrolux Professional papíron és elektronikus formában rendelkezésre bocsátott felhasználói és karbantartási kézikönyvének megfelelően végzi a karbantartásokat.

Az Electrolux Professional azt javasolja, hogy az optimális eredmények és a termék hatékonyságának hosszú időn keresztül megtartása érdekében az Electrolux Professional által jóváhagyott tisztító, öblítő és vízkőmentesítő szereket használjanak.

Az Electrolux Professional jótállása nem terjed ki a következőkre:

- a termék leszállításával és felvételével kapcsolatos szervizutak költsége;
- az üzembe helyezés;
- a használat/üzemeltetés betanítása;
- a kopó alkatrészek cseréje (és/vagy ellátására), hacsak a kopás nem olyan anyaghibából vagy kivitelezési hibából ered, amelyet a meghibásodástól számított egy (1) héten belül bejelentenek;
- a külső huzalozás javítása;
- a nem engedélyezett javítások, valamint az ezekből eredő és/vagy ezekkel okozott károk, hibák vagy hibás működések helyrehozása;
  - az elektromos rendszerek elégtelen és/vagy rendellenes kapacitása (áramerősség/feszültség/frekvencia, ezen belül az áramcsúcsok és/vagy kihagyások);
  - elégtelen vagy megszakított víz-, gőz-, levegő-, gázellátás (beleértve a szennyeződések és/vagy más tényezőket, amelyek nem felelnek meg az adott készülék műszaki követelményeinek);
  - a gyártó jóváhagyásával nem rendelkező vízvezeték szerelési alkatrészek, elemek vagy tisztítószer jellegű fogyasztók;
  - az ügyfél hanyagsága, helytelen használata, a készülék megfelelő dokumentációjában részletesen leírt használati és karbantartási utasítások helytelen alkalmazása vagy be nem tartása;
  - helytelen vagy rossz minőségű: telepítés, javítás, karbantartás (beleértve azt, amikor külső felek / engedéllyel nem rendelkező felek belepiszkálnak készülékbe, módosításokat vagy javításokat hajtanak végre benne), valamint a biztonsági rendszerek módosítása;
  - Nem eredeti komponensek (pl. fogyóeszközök, kopó alkatrészek vagy egyéb alkatrészek) használata;
  - termikus (pl. túlmelegedés/fagyás) vagy kémiai (pl. korrózió/oxidáció) stresszt kiváltó környezeti feltételek;
  - olyan eset, ha a termékre idegen tárgyakat helyeznek vagy kapcsolnak hozzá;
  - balesetek vagy vis major események;
  - áruszállítás és árukezelés, beleértve a karcolásokat, bemélyedéseket, lepattogzásokat és/vagy más károsodásokat a termék felületén, hacsak ezek a károsodások anyag vagy kivitelezési hibából erednek és – ellenkező értelmű megállapodás híján - a szállítástól számítva egy (1) héten belül bejelentésre kerülnek;
- olyan termék, amelyről leszedték az eredeti sorszámokat vagy megváltoztatták őket, vagy azokat nem lehet könnyen megállapítani;
- villanyégők, szűrők és fogyó alkatrészek cseréje;
- azok a tartozékok és szoftverek, amelyeket az Electrolux Professional nem hagyott jóvá vagy nem specifikált.

A jótállás nem terjed ki a tervezett karbantartási tevékenységekre (és az ezekhez szükséges alkatrészekre), illetve a tisztítószer készletekre, hacsak ezekről valamilyen helyi megállapodás a helyi feltételek alapján külön nem rendelkezik.

Az engedéllyel rendelkező ügyfélszolgálatok listáját keresse az Electrolux Professional weboldalán.

## 3 A programok ismertetése

### 3.1 Általános

A gép négy programmal rendelkezik, annak a felhasználási körnek megfelelően, amelyre a gépet szánják, a különböző piacok különböző programokat használnak. A programok alábbi ismertetése röviden bemutat néhány példát az elérhető programok közül.

Amennyire csak lehet, ajánlatos betartani a ruhák címkéjén található utasításokat.

A legjobb szárítási eredményhez ajánlott minden szárítási ciklusban azonos minőségű ruhaneműt szárítani.

#### Figyelem!

**Ne szárítson gépben gyapjúból vagy selyemből készült ruhát.**

### 3.2 Kezelőpanel ábrája

A kijelzővel rendelkező kezelőpanel segítségével lehet kiválasztani az alapvető szárítási programokat.

A panelen programválasztó gombok (A), egy indítógomb (B) és egy kijelző (C) található, amelyen megtekinthető az egyes programokhoz tartozó ár és a hozzájuk rendelt szárítási időtartam.

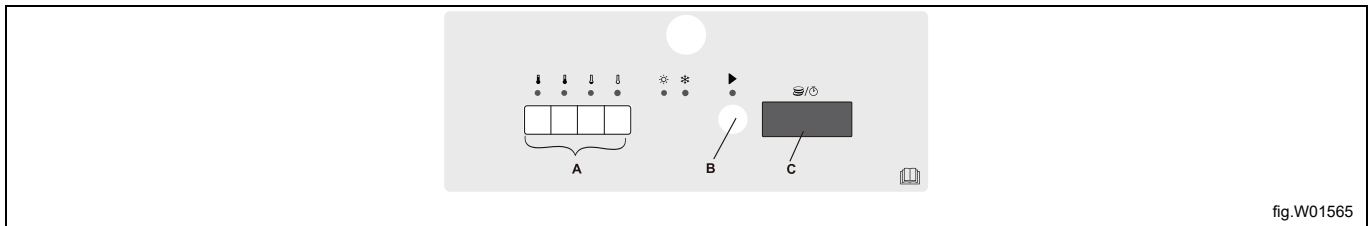


fig.W01565

Magyarázat a kezelőpanelhez.

A	Programválasztó gombok
B	Start gomb
C	A programok időtartamát és a programok árát mutató kijelző

### 3.3 A programok ismertetése

Négyfajta program létezik: magas/közepes/alacsony/melegítés nélküli hőmérséklettel működő program.

Az alábbi táblázat néhány példát mutat arra, milyen programok vannak, és közli ezek rövid leírását:

Programok	Ismertetés
	Pamut és frottír. magas hőmérséklet A program leáll, amikor az idő lejár.
	Pamut és frottír. közepes hőmérséklet A program leáll, amikor az idő lejár.
	Szintetikus (például: poliészter, poliamid, poliakril és elasztán), viszkóz, polycotton és kényes szövetek. alacsony hőmérséklet A program leáll, amikor az idő lejár.
	Lepedők, paplanhuzatok és ágyneműk átszellőztetése. nincs melegítési hőmérséklet A program az idő lejártával áll le.

### 3.4 A programok folyamatának leírása

A gép négy programmal rendelkezik, annak a felhasználási körnek megfelelően, amelyre a gépet szánják.

A készülék négy standard szárítási programot kínál. Ezeknek az eljárásoknak a részletes leírása a ... fejezetben található. [Kezelőpanel ábrája](#). Az érmével működő készülékek esetében minden programhoz egyenként hozzárendelhető a "Price per program" (Ár/program), a "Time for each program" (Egyes programok időtartama) és a "Time for additional coin(s) or press" (További érme(k)hez vagy lenyomáshoz tartozó időtartam) beállítás.

A Magas, Közepes és Alacsony szárítási programoknak két szakaszát különböztetjük meg: a Melegítési és a Hűtési időtartamot. Az egyes programok esetében a szárítási idő és a hőmérséklet-beállítások a szervizmenüben található regiszterek segítségével módosíthatók. A Melegítési és a Hűtési időtartamok is változtathatók a szervizmenüben található regiszterekkel. A melegítés során a képernyőn a „d xx” kiírás jelenik meg, amelyben „xx” percekben mutatja a fennmaradó szárítási időt. A hűtés során a képernyőn a „c xx” kiírás jelenik meg, amelyben „xx” percekben mutatja a fennmaradó hűtési időt. A program "c 00"-nál áll meg.

## 4 Kezelés

### 4.1 Betöltés

Töltse be a ruhaneműt a gépbe az ajánlásoknak megfelelően, majd zárja be az ajtót.

**Ügyeljen arra, hogy a szűrőrekesz tiszta legyen, és szükség esetén tisztítsa meg.**

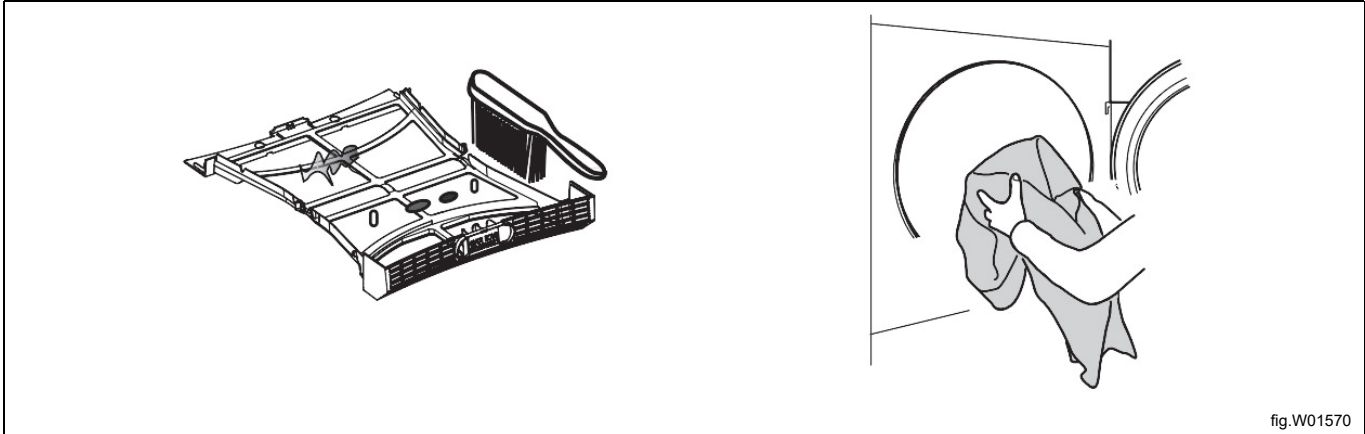


fig.W01570

A töltet maximum 12 kg lehet.



### Figyelmeztetés



A készüléket tilos anélkül működtetni, hogy a szűrő a helyén lenne.

## 4.2 A gép elindítása

### 4.2.1 Program választása

A programok kiválasztásához nyomja le az A jelzésű négy gomb egyikét.

### 4.2.2 A program szárítási idejének megjelenítése a kijelzőn

Két olyan üzemmódja van a szárítógépnek, amelyben a kijelzőn megjelenik a program szárítási időtartama.

Az egyik az ingyenes szárítási üzemmód (OPL üzemmód), a másik a szárítógép alapértelmezett üzemmódja (OPL). A program „Idő/gombnyomás” üzemmódban (OPL üzemmód) működik. Ebben az üzemmódban a programgombok minden egyes lenyomásával megemelkedik a fennmaradó időtartam. Mindenesetre a kijelzőn megjelenített fennmaradó szárítási időtartam nem haladhatja meg az adott programhoz rendelt „Max szárítási időtartam” értékét.

A másik az érmével mérő üzemmód, ebben az üzemmódban a pontos érmeösszeg bedobásával lehet elindítani a szárítógépet.

Az indítás után a kiválasztott programnál lehetőség van idő hozzáadására. Idő hozzáadásához dobjon be további érmekeket.

Egy ciklus maximális halmazati időtartama 90 perc. Ha például a programot az elején 90 percre állítják be, még több érme bedobásával nem lehet további időt a programhoz adni; ha a programot az elején 60 percre állítják be, az időtartamot maximum 30 perccel lehet megemlíni, az összesített időtartam pedig 90 perc lesz.

## 4.3 Nyomja le a Start gombot

A B gomb lenyomásával indítsa el a fenti Programleírásban szereplő valamelyik programot.

### Figyelem!

Ha meg szeretne bizonyosodni róla, hogy begyulladt-e a gázüzemű szárító, és ég-e még, érzékelje szabad kézzel a készülékház jobb oldalán a készülék három percnyi üzemeltetése után, hogy az ottani hőmérséklet magasabb-e, mint a környezeti hőmérséklet. Ha a hőmérséklet nem változik, az az jelenti, hogy a készülék nem gyulladt be, ilyenkor, kérjük, tartson szünetet, és azonnal indítsa újra a készüléket. Ha a készülék többszöri kísérlet ellenére sem gyullad be, ki kell hívni a helyi szerviztechnikust.

#### 4.4 Amikor a program befejeződött

##### Figyelem!

A legjobb szárítási eredményhez fontos a gépet a program befejezése után azonnal kiüríteni.

Az optimális teljesítmény érdekében minden szárítási ciklus után tisztítsa meg a szennyeződésszűrő rekeszt.

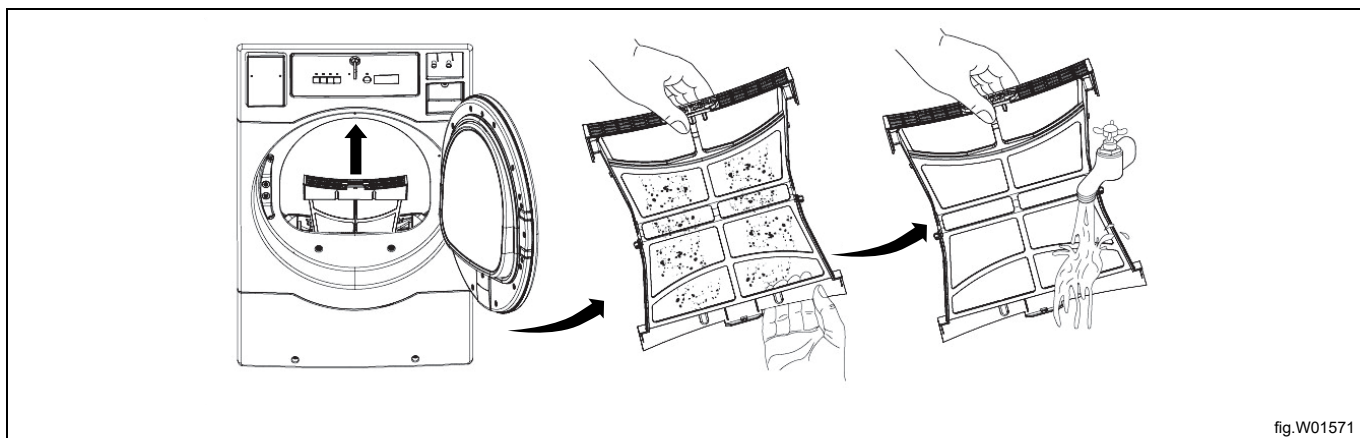


fig.W01571

## 5 Hibakódok

A készülék hibáit/meghibásodásait a kijelzőpanelről leolvasható numerikus hibakód mutatja. Egyes hibakódok (Er01, Er02, Er28) automatikusan törlésre kerülnek a Start gomb lenyomásakor, vagy amikor az ajtót kinyitják. Az Er14 automatikusan törlődik, amikor megszakad az áram, de ha azt tapasztalja, hogy a dobban lévő ruha még mindig nedves az Er14 PCB kijelzés esetén, akkor hívni kell a helyi szerviztechnikust. Más hibakódok esetén szerviztechnikust kell hívni.

Hibakód	Ok / Teendő
Er 00	A készülék nem működik.
Er 01	A bejövő levegő hőmérséklete meghaladja a határértéket.
Er 02	A kimenő levegő hőmérséklete meghaladja a határértéket.
Er 03	Bemenő termisztor rövidzárata.
Er 04	Kimenő termisztor rövidzárata.
Er 14	A készülék nem melegít, vagy a ruha már hosszú ideje túl száraz.
Er 17	Bemenő termisztor nyitott áramköre.
Er 18	Kimenő termisztor nyitott áramköre.
Er 28	A bemenő levegő hőmérséklete az előző ciklusban meghaladta a határértéket.

## 6 Karbantartás

### Általános

A gép tulajdonosa/a mosoda vezetője kötelessége gondoskodni a rendszeres karbantartás elvégzéséről.

### Figyelem!

**A karbantartás hiánya esetén romolhat a gép teljesítménye és károsodhatnak a gép alkatrészei.**

### Tisztítás

Be kell állítani egy programot és/vagy ütemtervet az időszakos ellenőrzés és a tisztítás elvégzésére, valamint a szősznek a szárítógép különböző területeiről, így a csőrendszerből való eltávolítására. Az egyes pontokon végzett tisztítás gyakorisága a tapasztalatok alapján határozható meg leginkább. A maximális működési hatékonyság a légáramlás megfelelő voltán múlik. A felhalmozódott szősz képes korlátozni a légáramlást.

- Minden egyes szárítás után tisztítsa meg a szőszgyűjtő hálót.

### Hetente vagy 50 óránként

- Takarítsa ki a felgyülemlett szősz a szőszgyűjtő kamrából, valamint az NTC1 hőmérséklet-érzékelő területéről.
- Tisztítsa meg az ajtótmítést.
- Use a soft wash cloth and mild detergent to clean door.

### Három havonta vagy 500 óránként

- Válassza le a tápkábelt.
- Miután a szőszgyűjtő szűrőt kivette a szőszgyűjtő kamrából, tisztítsa ki onnan a szőszöket.
- Nézze meg, nem kell-e kítakarítani az összegyűlt szősz az NTC1 körüli területről (Lásd az alábbi ábrát).
- Tisztítsa ki a felgyülemlett szősz a motorház nyílásából és a körülötte lévő területről.
- A gázzárító csatlakozásainak ellenőrzésével lehet megelőzni, hogy szivárognon a gáz, és kiszökjenek az égéstermékek.

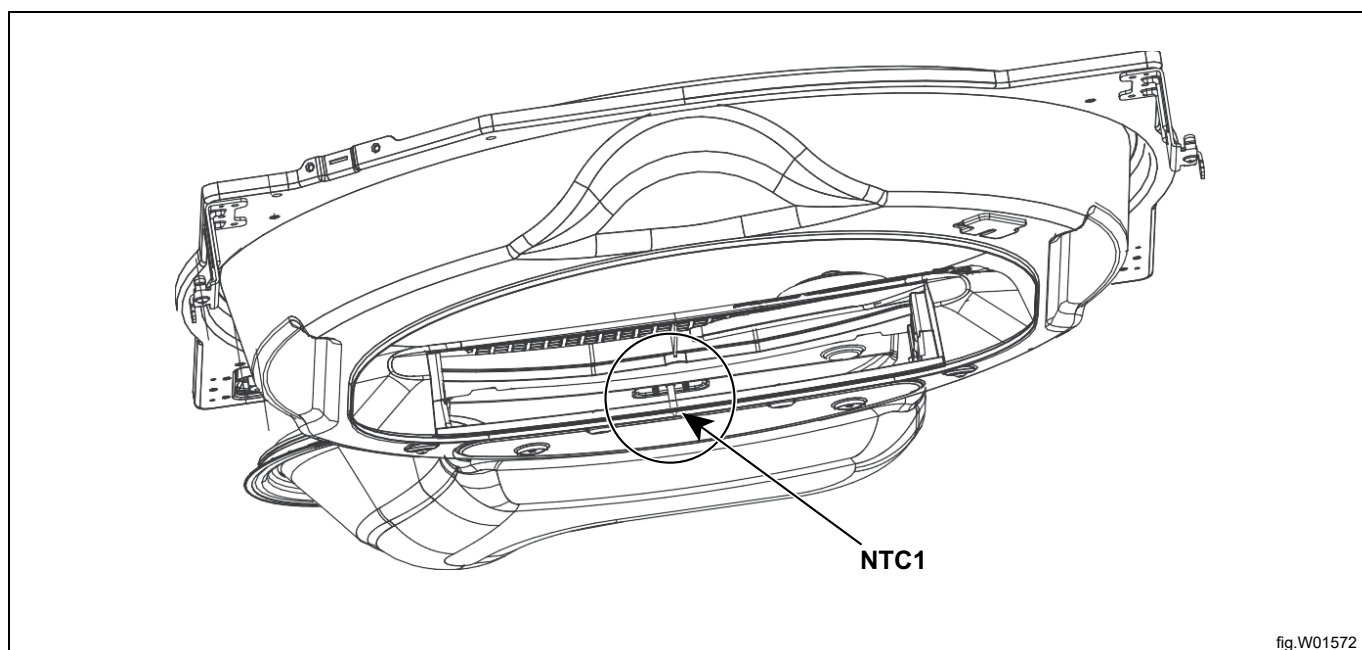


fig.W01572

**6 havonta vagy 1000 óránként (Ezt a műveletet bizza képzett munkatársra)****Vigyázat****Csak szakképzett személyek végezhetik.**

- Ellenőrizze, összegyűlt-e szősz a külső ürítő csőrendszerben, távolítsa el innen és a szárító belső ürítő csőrendszeréből is.
- Az ürítő csőrendszerben felgyülemlett szősz potenciális tűzveszélyt jelent.
- Ne akadályozza az égéshez és a szellőztetéshez szükséges levegő áramlásának útját. Ellenőrizze az ürítő csőrendszerben a nedvesség visszacsapó szelepeit. Végezzen ellenőrzést, és távolítsa el minden felgyülemlett szőszet, amely miatt a szelep megköthet vagy beragadhat. Az eldugult csővezeték miatt meghosszabbodik a szárítási idő, megnő az energiafogyasztás, és lerövidül a motor élettartama.
- Ha a csővezeték erősen el van dugulva szőszel, végezzen szervizt rövidebb időközönként, mondjuk három havonta.
- Egy részben lezárt, beragadt visszacsapó szelep lassabb szárítást, valamint a melegítőkör biztonsági kapcsolójának vagy termosztátjainak a leállítását eredményezheti.
- A szárítószekrény tisztításakor ne használjon durva dörzshatású tisztítószereket. A készülék tisztításához való termék ajánlott.

**12 havonta vagy 2000 óránként****Vigyázat****Csak szakképzett személyek végezhetik.**

- Egy hozzáértő szervizszakembernek meg kell vizsgálnia a csavarokat, az anyákat, a beállító csavarokat, a földelést.
- Meg kell vizsgálni a szíjakat. A megrepedt vagy súlyosan kirojtosodott szíjakat ki kell cserélni.
- Végezzen üzemi ellenőrzést a szabályozószerveken és a szelepeken.
- Végezzen üzemi ellenőrzést az összes biztonsági készüléken (szőszkapcsolón, ajtókapcsolón).



## 7 Műszaki adatok

### TE1220E

Nettó tömeg	kg	70
Dob térfogat	liter	218
Dob átmérő	mm	664
Dob mélység	mm	533
A dob sebessége, közepes töltet	fordulat/perc	45
Névleges kapacitás, töltési faktor 1:18 (Max. töltet)	kg	12
Fűtés: Elektromos (230 V)	kW	4,84
Maximális légáramlás	m <sup>3</sup> /h	256
Maximális statikus ellennyomás	Pa	130
A-hangnyomásszint a munkaállomásoknál	dB(A)	68

A védőborítás által szilárd részecskékkel és nedvességgel szemben biztosított védelem szintje, kivéve ha az alacsony feszültségű berendezés nem rendelkezik nedvesség elleni védelemmel	IPX4
-----------------------------------------------------------------------------------------------------------------------------------------------------------------------------------------	------

### TE1220G

Nettó tömeg	kg	78
Dob térfogat	liter	218
Dob átmérő	mm	664
Dob mélység	mm	533
A dob sebessége, közepes töltet	fordulat/perc	45
Névleges kapacitás, töltési faktor 1:18 (Max. töltet)	kg	12
Fűtés: Gáz	BTU/h	21,000
Maximális légáramlás	m <sup>3</sup> /h	256
Maximális statikus ellennyomás	Pa	220
Optimális statikus ellennyomás	dB(A)	152
Gázmennyiség (Hi):G20	m <sup>3</sup> /h	0,6
Gázmennyiség (Hi):G30	m <sup>3</sup> /h	0,17
Gázmennyiség (Hi):G31	m <sup>3</sup> /h	0,23
Maximális hangerőszint/nyomásszint szárítás közben*	dB(A)	68/55

A védőborítás által szilárd részecskékkel és nedvességgel szemben biztosított védelem szintje, kivéve ha az alacsony feszültségű berendezés nem rendelkezik nedvesség elleni védelemmel	IPX4
-----------------------------------------------------------------------------------------------------------------------------------------------------------------------------------------	------

## 8 Ártalmatlanítási információk

### 8.1 A készülék ártalmatlanítása az élettartam végén

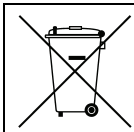
A berendezés hulladékba helyezése előtt gondoskodjon arról, hogy alaposan ellenőrizze fizikai állapotát, és különösen a szerkezet bármely részét, amely a selejtezés során eltörhet.

A készülék egyes alkatrészeit azok eltérő jellemzői szerint differenciált módon kell ártalmatlanítani (pl. fémek, olajok, zsírok, műanyag, gumi stb.).

A különféle országokban különböző szabályozások érvényesek, ezért azon országban hatályos törvényeket és illetékes szervek által hozott rendelkezéseket kell betartani, ahol a selejtezés történik.

A készüléket általában be kell vinni egy szakosodott gyűjtő/selejtező központba.

Bontsa szét a készüléket, majd kémiai jellemzőik szerint csoportosítsa az összetevőket, figyelve arra, hogy a kompresszor újrahasznosítható kenőolajat és hűtőfolyadékot tartalmaz, továbbá hogy a hűtő és a hőszivattyú összetevői a települési hulladékkal együtt kezelhető speciális hulladéknak minősülnek.



A terméken látható szimbólum arra utal, hogy ez a termék nem tekinthető háztartási hulladéknak, ezért ártalmatlanítását a környezetre és az emberi egészségre gyakorolt káros hatások elkerülése érdekében helyesen kell végezni. A termék újrahasznosításával kapcsolatban forduljon a helyi kereskedőhöz vagy ügynökhöz, az ügyfélszolgálathoz, vagy a hulladékok ártalmatlanításáért felelős helyi szervezethez.



### Figyelem!

**A berendezés leselejtezésénél minden jelzést, a jelen kézikönyvet és a készülékre vonatkozó egyéb dokumentumokat meg kell semmisíteni.**

### 8.2 A csomagolás hulladékba helyezése

A csomagolást azon ország hatályos előírásaival összhangban kell hulladékba helyezni, ahol a készüléket használják. Minden csomagolóanyag környezetbarát.

Biztonságosan megőrizhetők, újrahasznosíthatók vagy megfelelő hulladékégetőben elégethetők. Az újrahasznosítható műanyagrészek példái és jelölései a következők.

 <p>PE</p>	<p>Polietilén:</p> <ul style="list-style-type: none"> <li>• Külső csomagolás</li> <li>• Útmutató tasak</li> </ul>
 <p>PP</p>	<p>Polipropilén:</p> <ul style="list-style-type: none"> <li>• Pántok</li> </ul>
 <p>PS</p>	<p>Polisztirol hab:</p> <ul style="list-style-type: none"> <li>• Sarokvédők</li> </ul>





Electrolux Professional AB  
341 80 Ljungby, Sweden  
[www.electroluxprofessional.com](http://www.electroluxprofessional.com)