

Manuale d'uso

Essiccatoio rotativo

TE1220E, TE1220G



Electrolux
PROFESSIONAL

Indice

Indice

1	Norme di sicurezza.....	5
1.1	Asciugatrice con riscaldamento a gas:.....	7
1.2	Informazioni generali sulla sicurezza	7
1.3	Solo per uso commerciale	7
1.4	Diritti d'autore	7
1.5	Simboli.....	8
2	Termini di garanzia ed esclusioni	9
3	Descrizione dei programmi.....	10
3.1	Generalità	10
3.2	Illustrazione cruscotto comandi	10
3.3	Descrizione dei programmi	10
3.4	Descrizione del funzionamento dei programmi	11
4	Modo d'uso	12
4.1	Carico	12
4.2	Avvio della macchina	12
4.2.1	Selezionare il programma	12
4.2.2	Visualizzare il tempo di asciugatura del programma sul display.....	12
4.3	Premere il pulsante di start	12
4.4	Al termine del programma.....	13
5	Codici di errore.....	14
6	Manutenzione	15
7	Informazioni sullo smaltimento	17
7.1	Smaltimento dell'elettrodomestico al termine della vita.....	17
7.2	Smaltimento dell'imballo.....	17

Il fabbricante si riserva il diritto di apportare modifiche alle specifiche costruttive e ai materiali.

1 Norme di sicurezza

- La manutenzione deve essere effettuata esclusivamente da personale autorizzato.
- Utilizzare solo ricambi, accessori e materiali di consumo autorizzati.
- Non usare la macchina se per la pulizia sono stati impiegati prodotti chimici industriali.
- Non usare la macchina per asciugare indumenti non lavati.
- Gli indumenti sporchi di sostanze quali olio da cucina, acetone, alcol, benzina, cherosene, smacchiatori, acquaragia, cere e solventi per cera, devono essere lavati con acqua calda e un'abbondante quantità di detersivo prima di essere asciugati nella macchina.
- La macchina non deve essere usata per asciugare gommapiuma (schiuma di lattice), cuffie per doccia, tessuti impermeabili, articoli e indumenti con rinforzi in gomma o cuscini con imbottitura in gommapiuma.
- Utilizzare ammorbidenti e prodotti simili attenendosi alle relative istruzioni per l'uso.
- La parte finale del ciclo di asciugatura avviene senza calore (ciclo di raffreddamento) per garantire che gli indumenti siano a una temperatura tale da non danneggiarli.
- Rimuovere dalle tasche tutti gli oggetti quali accendini e fiammiferi.
- **AVVERTENZA.** Non arrestare mai la macchina prima della fine del ciclo di asciugatura, a meno che i capi non vengano rapidamente scaricati dalla macchina e distesi in modo da consentire la dispersione del calore.
- È necessario garantire un'adeguata ventilazione, al fine di evitare il ritorno di gas nel locale, soprattutto in presenza di apparecchi a combustione o di fiamme libere.
- L'aria di scarico non deve essere convogliata in camini di scarico impiegati per i fumi di altri apparecchi a combustione di gas o altri combustibili.
- Non posizionare la macchina dove una porta con serratura, una porta scorrevole o una porta incernierata dal lato opposto della macchina possa ostacolare la completa apertura dello sportello.
- Se la macchina è provvista di uno filtro per la lanugine, questo va pulito di frequente.
- Evitare l'accumulo di lanugine attorno alla macchina.
- **NON MODIFICARE QUESTO APPARECCHIO.**
- Per effettuare la manutenzione o la sostituzione delle parti di ricambio, scollegare l'alimentazione.
- Quando l'alimentazione è scollegata, l'operatore deve assicurarsi che la macchina sia scollegata da ogni punto a cui lui abbia accesso (cioè che la presa sia staccata e che rimanga staccata). Se ciò non fosse possibile, data la costruzione o l'installazione della macchina, sarà prevista la possibilità di scollegare con un sistema di bloccaggio in posizione isolata.
- In conformità con il tradizionale schema elettrico: montare un interruttore omnipolare prima della macchina, per facilitare le operazioni di installazione e manutenzione.
- **ATTENZIONE:** L'apparecchiatura non deve essere alimentata tramite un dispositivo di commutazione esterno, quale un timer, o collegata a un circuito che viene regolarmente acceso e spento da uno strumento.
- Se sulla targhetta caratteristiche della macchina sono indicate tensioni o frequenze nominali diverse (separate da /), le istruzioni per regolare l'apparecchiatura per il funzionamento alla tensione o alla frequenza nominali sono indicate nel manuale d'installazione.

- Apparecchiature fisse non dotate di mezzi per lo scollegamento dalla rete di alimentazione con separatore su tutti i poli che fornisca il completo scollegamento in caso di sovratensione di tipo III: le istruzioni devono indicare che i mezzi di scollegamento devono essere incorporati nei cavi fissi, conformemente alle normative vigenti.
- Le aperture che si trovano nella base non devono essere ostruite da un tappeto.
- Peso massimo dei capi asciutti: 12 kg.
- Livello di pressione sonora ponderata A nelle stazioni di lavoro: <68 dB(A).
- Se il cavo di alimentazione è danneggiato, deve essere sostituito dal costruttore, dal suo operatore dell'assistenza tecnica o da personale egualmente qualificato per evitare pericoli.

1.1 Asciugatrice con riscaldamento a gas:

- Prima dell'installazione, verificare che le condizioni locali di distribuzione, il tipo e la pressione del gas e le regolazioni dell'elettrodomestico siano compatibili.
- Non installare la macchina in locali in cui siano presenti macchine per il lavaggio che utilizzano prodotti detergenti quali percloroetilene, TRICLOROETILENE o CLORO-FLUORO-IDROCARBURI.
- Se si avverte odore di gas:
 - Non accendere alcuna apparecchiatura
 - Non usare interruttori elettrici
 - Non usare telefoni nell'edificio
 - Evacuare la stanza, l'edificio o la zona
 - Rivolgersi alla persona responsabile della macchina
- Requisiti aggiuntivi per i seguenti paesi: AT, BE, BG, HR, CY, CZ, DK, EE, FI, FR, DE, GR, HU, IS, IE, IT, LV, LT, LU, MT, NL, NO, PL, PT, RO, SK, SI, ES, SE, CH, TR, UK:
 - L'apparecchiatura è utilizzabile in aree pubbliche.
 - L'elettrodomestico può essere utilizzato da bambini a partire dagli 8 anni di età e da persone con ridotte capacità fisiche, sensoriali o mentali, oppure senza l'esperienza e le conoscenze necessarie, in caso abbiano ricevuto istruzioni sull'uso sicuro dello stesso e abbiano compreso i pericoli relativi. Assicurarsi che i minori non giochino con l'elettrodomestico. Le operazioni di pulizia e manutenzione non devono essere affidate a bambini senza la supervisione di un adulto.
- Requisiti aggiuntivi per altri paesi:
 - Questo prodotto non è destinato all'uso da parte di persone (compresi i bambini) con ridotte capacità fisiche, sensoriali o mentali o che non siano in possesso di esperienza e conoscenza adeguate, a meno che non siano controllate o istruite all'uso del prodotto da parte di una persona responsabile della loro sicurezza. I bambini devono essere sorvegliati per assicurarsi che non giochino con il prodotto.

1.2 Informazioni generali sulla sicurezza

Per prevenire danni alle parti elettroniche e ad altre parti derivanti dalla presenza di condensa, prima del primo utilizzo, la macchina va posta a temperatura ambiente per 24 ore.





1.3 Solo per uso commerciale

La macchina/le macchine a cui si riferisce questo manuale è ideata/sono ideate solamente per uso commerciale e industriale.

1.4 Diritti d'autore

Il presente manuale è destinato esclusivamente alla consultazione da parte dell'operatore e può essere consegnato a terzi unicamente con l'autorizzazione dell'azienda Electrolux Professional.

1.5 Simboli

	Attenzione
	Attenzione, superficie calda
	Attenzione! Alta tensione
	Prima di utilizzare la macchina, leggere attentamente le istruzioni

2 Termini di garanzia ed esclusioni

Se l'acquisto di questo prodotto include la copertura della garanzia, quest'ultima viene fornita in conformità con le normative locali e a condizione che il prodotto venga installato e utilizzato per gli scopi previsti e descritti nella relativa documentazione dell'attrezzatura.

La garanzia è applicabile nel caso in cui il cliente abbia utilizzato solo pezzi di ricambio originali e abbia eseguito la manutenzione in conformità con la documentazione di manutenzione e dell'utente di Electrolux Professional resa disponibile in formato cartaceo o elettronico.

Electrolux Professional raccomanda vivamente di utilizzare detersivi, agenti di risciacquo e disincrostanti approvati da Electrolux Professional per ottenere risultati ottimali e mantenere l'efficienza del prodotto nel tempo.

La garanzia Electrolux Professional non copre:

- costi relativi ai viaggi di assistenza per la consegna e il ritiro del prodotto;
- installazione;
- formazione su come utilizzare/far funzionare il prodotto;
- sostituzione (e/o fornitura) di ricambi danneggiati e soggetti a usura, a meno che ciò non dipenda da difetti di materiale o di lavorazione segnalati entro una (1) settimana dal guasto;
- correzione del cablaggio esterno;
- correzione di riparazioni non autorizzate, nonché di eventuali danni, guasti e inefficienze causati da e/o derivanti da:
 - capacità insufficiente e/o anormale degli impianti elettrici (corrente/tensione/frequenza, compresi picchi e/o interruzioni);
 - alimentazione idraulica, di vapore, aria o gas inadeguata o interrotta (inclusi impurità e/o altri elementi non conformi ai requisiti tecnici delle singole apparecchiature);
 - parti idrauliche, componenti o prodotti per la pulizia consumabili non approvati dal costruttore;
 - negligenza, uso improprio, abuso e/o mancato rispetto da parte del cliente delle istruzioni di utilizzo e cura descritte nella documentazione relativa all'attrezzatura;
 - installazione, riparazione, manutenzione (comprese manomissioni, modifiche e riparazioni effettuate da terzi non autorizzati) e modifica dei sistemi di sicurezza improprie o scarse.
 - Utilizzo di componenti non originali (per esempio: componenti consumabili, soggetti a usura o pezzi di ricambio).
 - condizioni ambientali che provocano sollecitazioni termiche (ad es. surriscaldamento/congelamento) o chimiche (ad es. corrosione/ossidazione);
 - oggetti estranei disposti o collegati al prodotto;
 - incidenti o forza maggiore;
 - il trasporto e la movimentazione, inclusi graffi, ammaccature, scheggiature, e/o altri danni alla finitura del prodotto, a meno che tali danni non risultino da difetti di materiale o di lavorazione e vengano segnalati entro una (1) settimana dalla consegna, se non diversamente concordato;
- prodotto con numeri di serie originali che sono stati rimossi, alterati o non possono essere facilmente determinati;
- sostituzione delle lampadine, dei filtri o di eventuali parti consumabili;
- qualsiasi accessorio e software non approvato o specificato da Electrolux Professional.

La garanzia non comprende le attività di manutenzione programmata (comprese le parti necessarie per eseguire tale manutenzione) o la fornitura di detersivi, a meno che ciò non sia espressamente coperto da un accordo locale, nel rispetto dei termini e delle condizioni locali.

Controllare sul sito web di Electrolux Professional l'elenco dei servizi di assistenza clienti autorizzati.

3 Descrizione dei programmi

3.1 Generalità

La macchina è predisposta con quattro programmi, idonei alla gamma di impieghi per cui è prevista. Per alcuni mercati è disponibile una serie diversa di programmi. Di seguito è presente una breve descrizione di alcuni dei programmi disponibili.

Si consiglia di attenersi il più possibile alle indicazioni riportate sulle etichette degli indumenti.

Per ottenere risultati di asciugatura ottimali, in ciascun ciclo di asciugatura è consigliabile asciugare indumenti della stessa qualità.

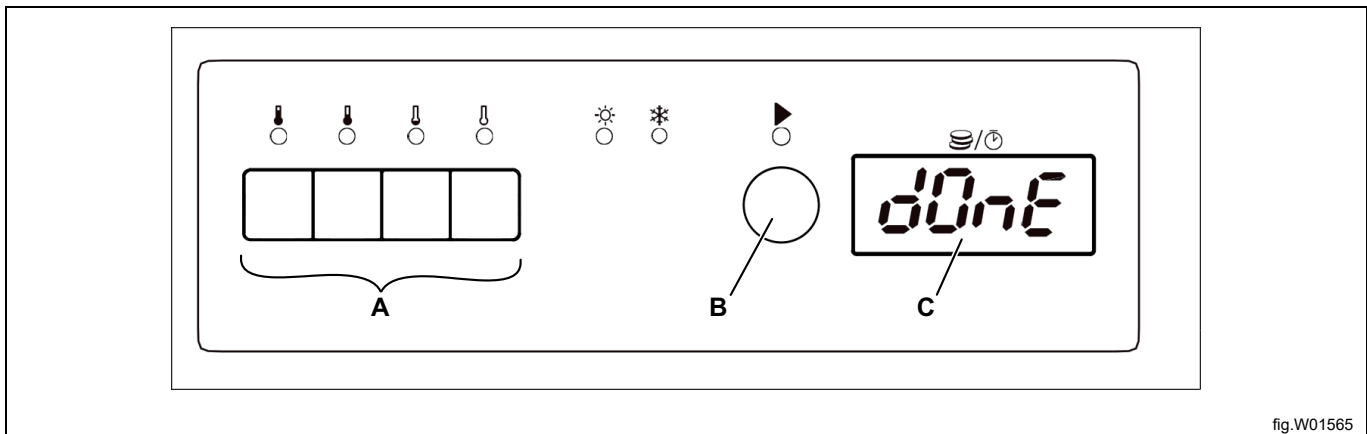
Nota!

Non utilizzare la macchina per l'asciugatura di capi in lana o seta.

3.2 Illustrazione cruscotto comandi

Il cruscotto comandi del display permette di selezionare i programmi di asciugatura principali.

I pannelli si compongono di tasti per la selezione del programma (A), un pulsante di start (B) e un display (C) che mostra il prezzo per ogni programma e il tempo di asciugatura relativo a ogni programma.



Spiegazione del cruscotto comandi.

A	Pulsanti per la selezione dei programmi
B	Pulsante di start
C	Display su cui sono riportati la durata e prezzo dei programmi

3.3 Descrizione dei programmi

Ci sono quattro tipi di programmi: high/medium/low/no heating temperature (temperatura alta/media/bassa/nessun riscaldamento).

Nella seguente tabella vengono riassunti brevemente alcuni esempi di programmi disponibili:

Programmi	Descrizione
	Cotone e spugna. Alta temperatura Il programma si arresta al raggiungimento del tempo impostato.
	Cotone e spugna. Temperatura media Il programma si arresta al raggiungimento del tempo impostato.
	Sintetici (esempi di tessuti sintetici: poliestere, poliammide, poliacrilico ed elasthan), viscosa, policotone e delicati. Bassa temperatura Il programma si arresta al raggiungimento del tempo impostato.
	Copiletti, trapunte e piumoni. Temperatura nessun riscaldamento. Il programma si arresta al raggiungimento del tempo impostato.

3.4 Descrizione del funzionamento dei programmi

La macchina è predisposta con quattro programmi, idonei alla gamma di impieghi per cui è prevista.

La macchina offre quattro programmi standard. Le descrizioni dettagliate di queste procedure sono fornite al Capitolo 3.2. Nelle macchine a gettoni è possibile assegnare a ogni singolo programma le impostazioni "Price per program" (Prezzo per programma), "Time for each program" (Tempo per ogni programma) e "Time for additional coin(s) or press" (Tempo per moneta(e) o pressione(i) supplementare(i)).

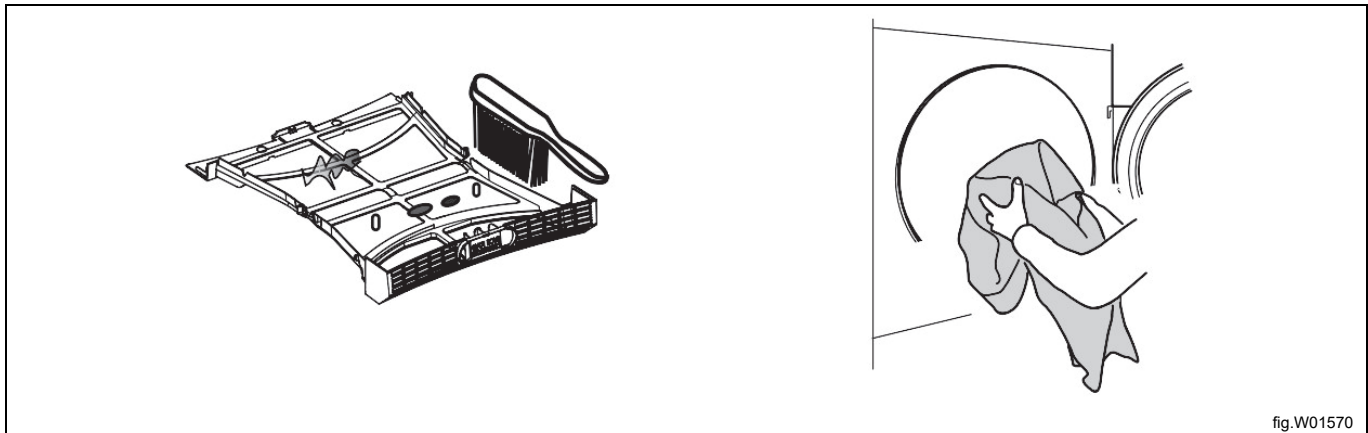
I programmi di asciugatura High, Medium, e Low (Alta, Media e Bassa) sono divisi in due segmenti: Heating period (un periodo di riscaldamento) e Cool Down period (un periodo di raffreddamento). Il tempo di asciugatura e le impostazioni di temperatura per ogni programma possono essere regolate con i registri del menu service. I periodi di riscaldamento e raffreddamento possono anche essere regolati usando i registri nel menu service. Durante la fase di riscaldamento sul display viene visualizzato "d xx", dove "xx" rappresenta i minuti restanti al termine del programma di asciugatura. Durante la fase di raffreddamento sul display viene visualizzato "c xx", dove "xx" rappresenta il tempo di raffreddamento restante. Il programma si arresta con "c 00".

4 Modo d'uso

4.1 Carico

Caricare gli indumenti nella macchina secondo le raccomandazioni e chiudere lo sportello.

Verificare che il vano del filtro sia pulito e, se necessario, pulirlo.



Il carico massimo è di 12 kg.



Avvertenza



L'apparecchiatura non deve essere avviata senza il filtro posizionato correttamente.

4.2 Avvio della macchina

4.2.1 Selezionare il programma

Selezionare il programma premendo uno dei quattro tasti mostrati in A.

4.2.2 Visualizzare il tempo di asciugatura del programma sul display

Vi sono due modalità di funzionamento per l'asciugatrice per mostrare il tempo di asciugatura del programma sul display.

Una è rappresentata dalla modalità di asciugatura libera (modalità OPL) e la modalità predefinita dell'asciugatura è OPL. Il programma viene eseguito in modalità "Time per push" (modalità OPL). In questa modalità, ogni volta che si preme il tasto del programma, il tempo rimanente viene aumentato. In ogni caso il tempo di asciugatura rimanente visualizzato non deve essere superiore al "Tempo massimo di asciugatura" per quel programma.

L'altra è la modalità di funzionamento a gettoniera: per questa modalità è necessario inserire la giusta quantità di gettoni per avviare la macchina.

Dopo l'avvio è possibile aggiungere tempo al programma selezionato. Per prolungare il tempo aggiungere altre monete.

Il tempo massimo accumulato per ciascun ciclo è di 90 minuti. Per esempio, selezionando un programma di 90 minuti, non sarà possibile aggiungere minuti inserendo altre monete; selezionando un programma da 60 minuti, è possibile incrementare la durata fino a un massimo di 30 minuti, per un tempo accumulato totale di 90 minuti.

4.3 Premere il pulsante di start

Premere il tasto B per avviare uno dei programmi descritti sopra nella Descrizione dei programmi.

Nota!

Per assicurarsi che l'essiccatoio a gas sia acceso e stia scaldando, trascorsi tre minuti dall'accensione verificare con la mano che la temperatura sul lato destro della struttura della macchina sia più elevata rispetto alla temperatura ambiente. Se la temperatura non cambia, significa che la macchina non sta scaldando, mettere in pausa e riavviare la macchina immediatamente. Se la macchina non accende la fiamma dopo diversi tentativi ripetuti, chiamare il tecnico dell'assistenza locale.

4.4 Al termine del programma

Nota!

Per ottenere risultati di asciugatura ottimali, è importante svuotare la macchina non appena il programma è terminato.

Pulire il vano del filtro detriti della linea dopo ogni ciclo di asciugatura per ottenere le migliori prestazioni.

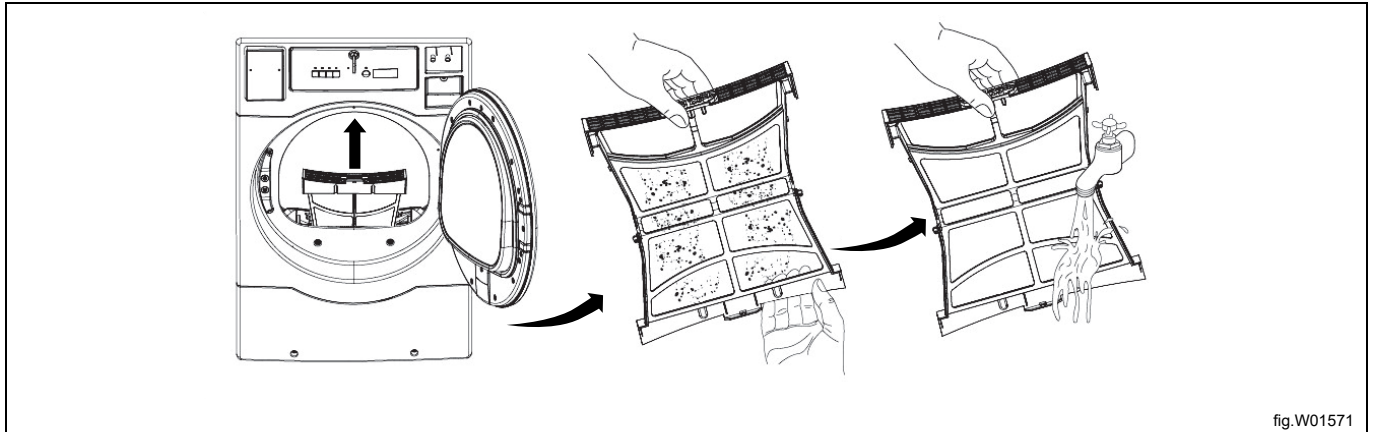


fig.W01571

5 Codici di errore

Guasti/errori del programma o della macchina sono indicati con un codice di errore numerico o sul display. Alcuni codici di errore (Er01, Er02, Er28) vengono cancellati automaticamente quando viene premuto il pulsante di start o quando lo sportello viene aperto. Er 14 può essere annullato automaticamente quando si interrompe l'alimentazione, ma se il carico nel cesto è ancora umido quando sulla PCB viene visualizzato Er 14, è necessario contattare il tecnico dell'assistenza locale. Per altri codici di errore è necessario contattare un tecnico dell'assistenza.

Codice di errore	Causa / Azione
Er 00	Macchina non in funzione.
Er 01	Limite temperatura aria in ingresso superato.
Er 02	Limite temperatura aria in uscita superato.
Er 03	Cortocircuito del termistore in ingresso.
Er 04	Cortocircuito del termistore in uscita.
Er 14	Il riscaldamento non funziona o gli indumenti sono troppo asciutti per molto tempo.
Er 17	Circuito aperto del termistore in ingresso.
Er 18	Circuito aperto del termistore in uscita.
Er 28	Limite temperatura aria in ingresso superato durante il ciclo precedente.

6 Manutenzione

Generalità

Spetta al proprietario della macchina/responsabile della lavanderia accertarsi che la manutenzione sia eseguita periodicamente.

Nota!

La mancata manutenzione può compromettere le prestazioni della macchina e causare il danneggiamento dei componenti.

Pulizia

È necessario stabilire un programma per l'ispezione periodica, la pulizia e la rimozione della lanugine dalle varie aree dell'essiccatoio, così come in tutto il sistema di canalizzazione. La frequenza della pulizia può essere determinata al meglio in base all'esperienza acquisita in ogni luogo. Consentire al flusso dell'aria di scorrere in modo adeguato permette di raggiungere l'efficienza massima. L'accumulo di lanugine può restringere tale flusso d'aria.

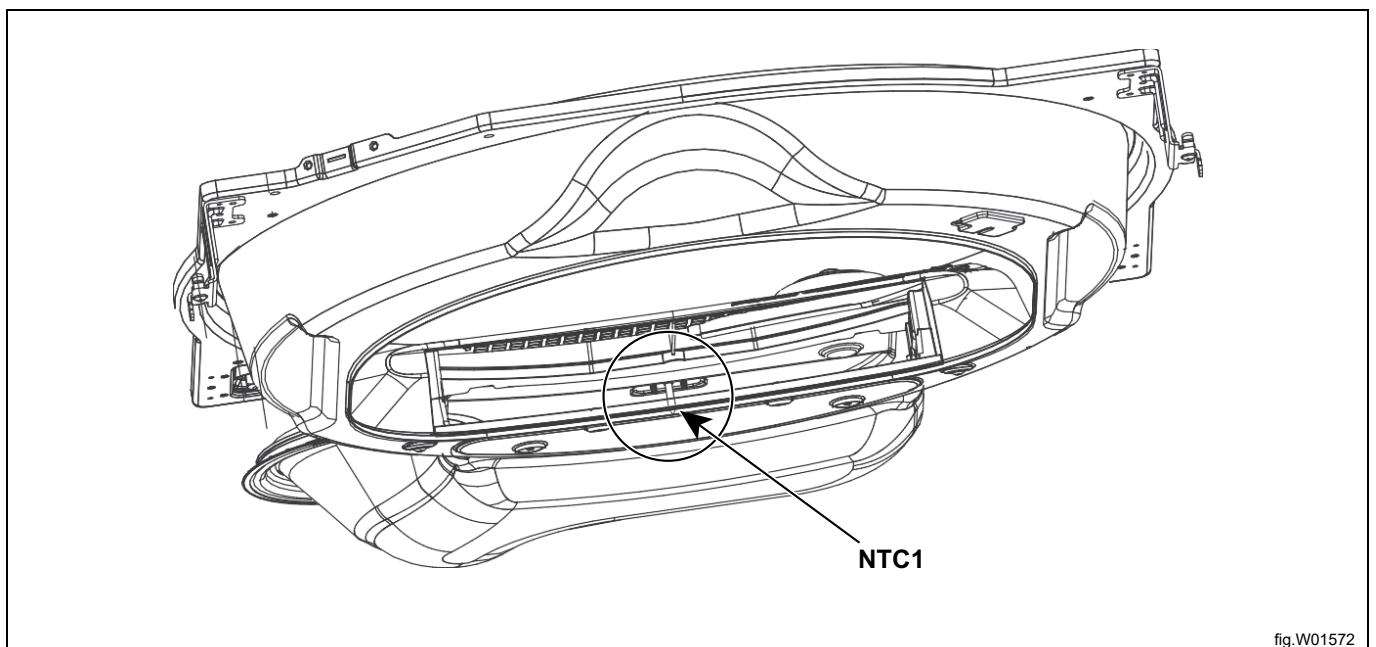
- Pulire il filtro lanugine dopo ogni carico.

Settimanale oppure ogni 50 ore

- Pulire l'accumulo di lanugine dalla camera di lanugine e l'area del sensore della temperatura NTC1.
- Pulire la guarnizione dello sportello.
- Pulire lo sportello con un panno morbido e un detergente neutro.

Ogni tre mesi oppure ogni 500 ore

- Scollegare l'alimentazione.
- Alla rimozione del filtro lanugine, pulire la lanugine dalla camera di lanugine.
- Verificare la rimozione completa dell'accumulo di lanugine nell'area del sensore di temperatura NTC1 (vedere figura in basso).
- Pulire eventuali accumuli di lanugine all'interno e intorno all'apertura dell'alloggiamento del/i motore/i.
- Controllare tutti i collegamenti dell'asciugatrice a gas per evitare perdite di gas e fuoriuscite di prodotti di combustione.



Ogni 6 mesi oppure ogni 1000 ore (affidare questo servizio a personale qualificato)



Attenzione



Questi interventi devono essere effettuati da personale qualificato.

- Ispezionare e rimuovere eventuali accumuli di lanugine dalla canalizzazione di scarico esterna e interna dell'essiccatoio.
- L'accumulo di lanugine nella canalizzazione di scarico può creare un potenziale pericolo d'incendio.
- Non ostruire il flusso dell'aria di combustione e di ventilazione. Controllare le serrande nella canalizzazione di scarico. Ispezionare e rimuovere eventuali accumuli di lanugine, che possono causare il bloccaggio o l'incollaggio della serranda. L'ostruzione della canalizzazione comporta l'allungamento dei tempi di asciugatura, maggiori consumi energetici e una riduzione della vita utile del motore.
- Qualora la canalizzazione sia molto ostruita dalla lanugine, ridurre l'intervallo di manutenzione a tre mesi.
- Una serranda incollata e parzialmente chiusa può causare un rallentamento del processo di asciugatura e il blocco degli interruttori di sicurezza del circuito di riscaldamento o dei termostati.
- Evitare l'utilizzo di preparati per pulitura molto abrasivi per pulire l'essiccatoio. Si raccomanda un prodotto adatto alla pulizia dell'apparecchiatura.

Ogni 12 mesi oppure ogni 2000 ore



Attenzione



Questi interventi devono essere effettuati da personale qualificato.

- Personale competente deve ispezionare bulloni, dadi, viti, viti di fissaggio e messa a terra.
- Devono essere esaminate le cinghie. Le cinghie incrinatae o gravemente sfilacciate devono essere sostituite.
- Eseguire un controllo operativo dei comandi e delle valvole.
- Eseguire un controllo operativo di tutti i dispositivi di sicurezza (interruttore lanugine, micro porta).

7 Informazioni sullo smaltimento

7.1 Smaltimento dell'elettrodomestico al termine della vita

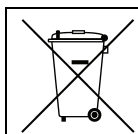
Prima di effettuare la rottamazione della macchina, si raccomanda di verificare attentamente lo stato fisico della stessa, valutando che non ci siano parti della struttura eventualmente soggette a possibili cedimenti strutturali o rotture in fase di demolizione.

I diversi componenti della macchina devono venire sottoposti a smaltimento differenziato in base alle loro diverse caratteristiche (p. es. metalli, oli, grassi, plastica, gomma ecc.).

Nei vari Paesi sono in vigore legislazioni differenti, pertanto si devono osservare le prescrizioni imposte dalle leggi e dagli enti preposti dai Paesi dove avviene la demolizione.

In generale, l'elettrodomestico deve essere consegnato presso un centro di raccolta/demolizione specializzato.

Smontare l'elettrodomestico raggruppando i componenti in base alle relative caratteristiche chimiche, ricordando che il compressore contiene olio lubrificante e fluido refrigerante riciclabili e che i componenti del refrigeratore e della pompa di calore sono rifiuti speciali assimilabili ai rifiuti urbani.



Il simbolo sul prodotto indica che questo prodotto non deve essere trattato come rifiuto domestico, bensì deve essere smaltito correttamente al fine di evitare conseguenze negative per l'ambiente e la salute dell'uomo. Per ulteriori informazioni sul riciclaggio di questo prodotto, contattare il concessionario o l'agente locale, il servizio Customer Care o l'organismo locale preposto allo smaltimento dei rifiuti.


Nota!

All'atto della demolizione della macchina, ogni marcatura, il presente manuale e altri documenti inerenti l'apparecchiatura dovranno essere distrutti.

7.2 Smaltimento dell'imballo

Lo smaltimento degli imballi deve essere fatto in conformità alle norme vigenti nel paese di utilizzo dell'apparecchiatura. Tutti i materiali utilizzati per l'imballo sono compatibili con l'ambiente.

Possono venire conservati in modo sicuro, riciclati o bruciati in un appropriato impianto di incenerimento dei rifiuti. I componenti in plastica riciclabili sono marcati come negli esempi che seguono.

 <p>PE</p>	<p>Polietilene:</p> <ul style="list-style-type: none"> • Involucro esterno • Busta istruzioni
 <p>PP</p>	<p>Polipropilene:</p> <ul style="list-style-type: none"> • Fascette
 <p>PS</p>	<p>Polistirolo espanso:</p> <ul style="list-style-type: none"> • Proteggi-spigoli



Electrolux Professional AB
341 80 Ljungby, Sweden
www.electroluxprofessional.com