

Brugervejledning

Tørreskab

DC6-15



Electrolux
PROFESSIONAL

Indholdsfortegnelse

Indholdsfortegnelse

1	Sikkerhedsforskrifter	5
1.1	Generel sikkerhedsinformation	5
1.2	Symboler	5
2	Garantibetingelser og undtagelser	6
3	Oversigt over maskinen	7
4	Luftflow.....	8
5	Drift.....	9
5.1	Drift	9
5.2	Programbeskrivelse	10
5.3	Overophedningsbeskyttelse	10
5.4	Filtre	11
6	Vedligeholdelse.....	12
7	Service.....	13
8	Oplysninger om bortskaffelse	14
8.1	Bortskaffelse af apparatet når det er udtjent	14
8.2	Bortskaffelse af emballage.....	14

Producenten forbeholder sig ret til ændring af konstruktions- og materiale specifikationer.

1 Sikkerhedsforskrifter

Denne maskine kan anvendes på offentlige steder.

Fjern alle genstande, såsom lightere og tændstikker, fra lommerne.

ADVARSEL. Denne maskine er udelukkende beregnet til tørring af tekstiler, der er vasket i vand.

DETTE APPARAT MÅ IKKE MODIFICERES.

Service må kun udføres af autoriseret personale.

Der må kun anvendes godkendte reservedele.

Ved udførelse af service eller udskiftning af dele skal strømmen slås fra.

Lydtryksniveauet kan ses under Tekniske specifikationer.

Yderligere krav til følgende lande: AT, BE, BG, HR, CY, CZ, DK, EE, FI, FR, DE, GR, HU, IS, IE, IT, LV, LT, LU, MT, NL, NO, PL, PT, RO, SK, SI, ES, SE, CH, TR, UK:

- Denne maskine kan anvendes på offentlige steder.
- Denne maskine må bruges af børn på 8 år og derover og af personer med nedsatte fysiske, sensoriske eller mentale evner eller personer med manglende erfaring og viden, hvis de bliver overvåget eller får vejledning i sikker brug af maskinen og forstår de risici, der er forbundet med brugen. Børn må ikke lege med maskinen. Rengøring og vedligeholdelse må ikke udføres af børn, medmindre de er under opsyn af en voksen.

Yderligere krav til øvrige lande:




- Denne maskine er ikke beregnet til brug af personer (herunder børn) med nedsatte fysiske, sensoriske eller mentale evner eller personer med manglende erfaring og viden, medmindre de bliver overvåget eller får vejledning i brugen af maskinen af en person med ansvar for deres sikkerhed. Børn skal overvåges for at sikre, at de ikke leger med maskinen.

1.1 Generel sikkerhedsinformation

Maskinen må ikke spules med vand.

For at forhindre skader i elektronikken (og andre dele), der kan opstå som følge af kondens, bør maskinen stå i et rum med stuetemperatur i 24 timer, før den tages i brug første gang.

1.2 Symboler

	Forsigtig
	Forsigtig, varm overflade
	Læs vejledningen, inden maskinen tages i brug.

2 Garantibetingelser og undtagelser

Hvis købet af dette produkt omfatter garanti, ydes denne i overensstemmelse med lokale bestemmelser, og under forudsætning af at udstyret er installeret og anvendes til det formål, det er beregnet til, og som det er beskrevet i den tilhørende udstyrsdokumentation.

Garantien er gældende, når kunden udelukkende har anvendt originale reservedele og har udført vedligeholdelse i overensstemmelse med kravene til brug og vedligeholdelse fra Electrolux Professional, der leveres både i papirformat og elektronisk.

Electrolux Professional anbefaler på det kraftigste, at man anvender Electrolux Professionals godkendte rengøringsmidler, skylle- og afkalkningsmidler for at opnå de bedste resultater og bevare produkteffektiviteten over tid.

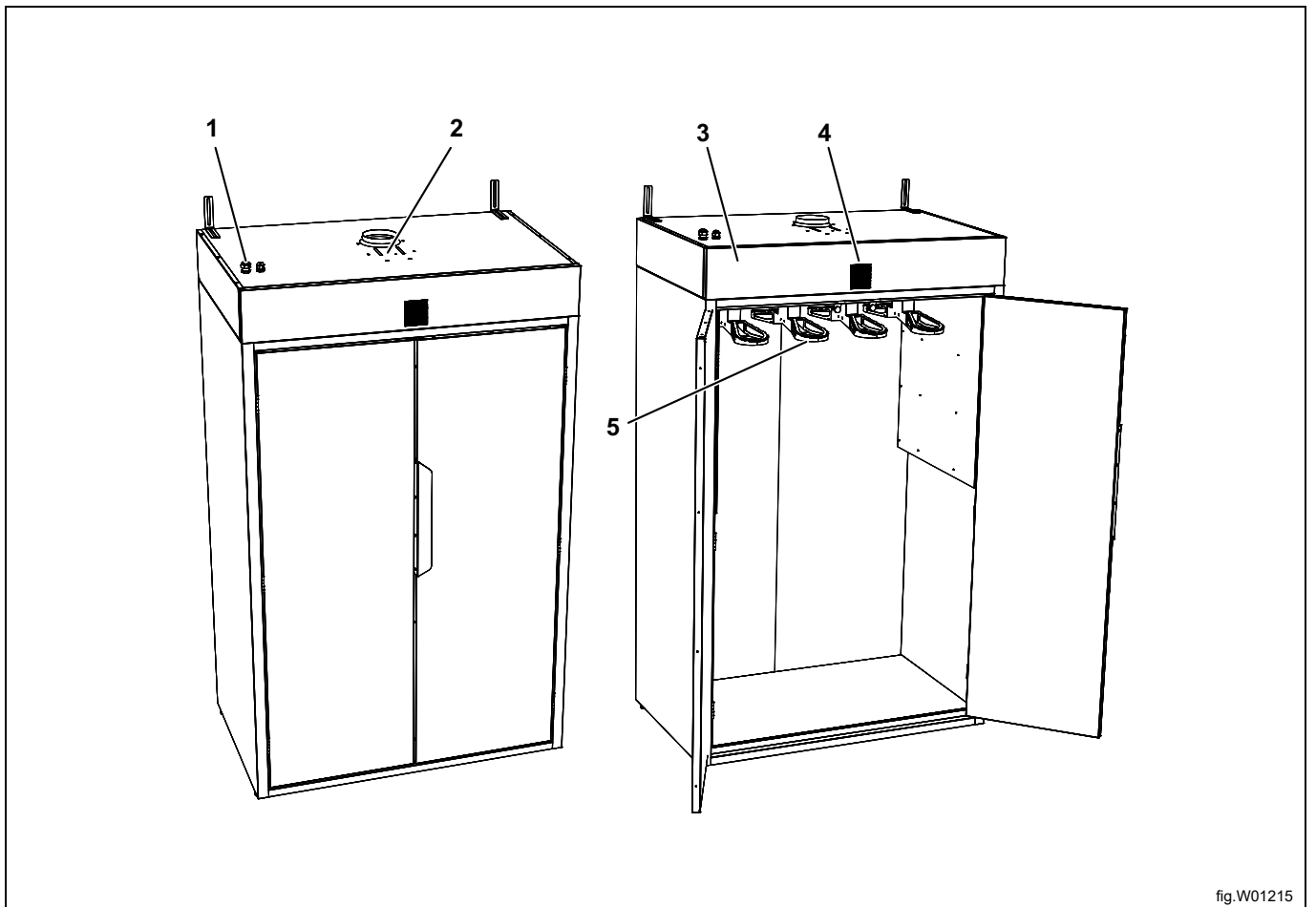
Electrolux Professional garantien dækker ikke:

- Omkostninger til servicerejser for at levere eller afhente produktet.
- Montering.
- Oplæring i brug/funktion.
- Udskiftning (og/eller levering) af sliddele medmindre slidet skyldes materiale- eller produktionsfejl, som er anmeldt inden for en (1) uge fra fejllens opståen.
- Tilretning af ekstern ledningsføring.
- Tilretning af uautoriserede reparationer, såvel som eventuelle skader, fejl og mangler, der er forårsaget af og/eller stammer fra
 - utilstrækkelig og/eller unormal kapacitet i det elektriske system (strøm/spænding/frekvens, herunder udsving og/eller afbrydelser).
 - utilstrækkelig eller afbrudt vandforsyning, damp, luft, gas (herunder urenheder og/eller andet, der ikke er i overensstemmelse med de tekniske krav til hvert apparat).
 - vvs-dele, komponenter eller konsumrengøringsprodukter, der ikke er godkendt af producenten.
 - kundens forsømmelighed, forkert brug, misbrug og/eller manglende overholdelse af anvisningerne på brug og vedligeholdelse, som findes detaljeret beskrevet i udstyrets dokumentation.
 - ukorrekt eller dårlig: installation, reparation, vedligeholdelse (herunder pilleri, modifikationer og reparationer udført af uautoriserede tredjeparter) samt modifikation af sikkerhedssystemer.
 - Brugen af uoriginale dele (f.eks.: forbrugsstoffer, slid og skader eller reservedele).
 - miljøforhold der frembringer termisk (f.eks. overophedning/frost) eller kemisk (f.eks. korrosion/oxydering) stress.
 - fremmedlegemer anbragt i- eller sluttet til- produktet.
 - uheld eller force majeure.
 - transport og håndtering, inklusive ridser, hak, splinter og/eller anden skade på produktets finish, medmindre sådan skade stammer fra materiale- eller produktionsfejl, og anmeldes inden for en (1) uge fra leveringen, hvis ikke andet aftales.
- produkt med originale serienumre som er blevet fjernet, ændret eller ikke umiddelbart kan fastslås.
- skift af lyspærer, filtre eller enhver forbrugsdel.
- ethvert tilbehør og software der ikke er godkendt eller specificeret af Electrolux Professional.

Garantien omfatter ikke planlagte vedligeholdelsesaktiviteter (inklusive de nødvendige dele hertil) eller levering af rengøringsmidler, medmindre det specifikt er dækket under en lokal aftale, med forbehold for lokale vilkår og betingelser.

Se på Electrolux Professional webside for en liste over autoriserede kundeservicekontorer.

3 Oversigt over maskinen



1	Hul til strømledning
2	Spjæld
3	Blæserenhed / elektrisk styreenhed (bagved panelet)
4	Kontrolpanel
5	Bøjle

4 Luftflow

Figuren viser luftflowet i tørreskabet.

Luft blæses ind på den venstre og den højre side samt gennem bøjlerne.

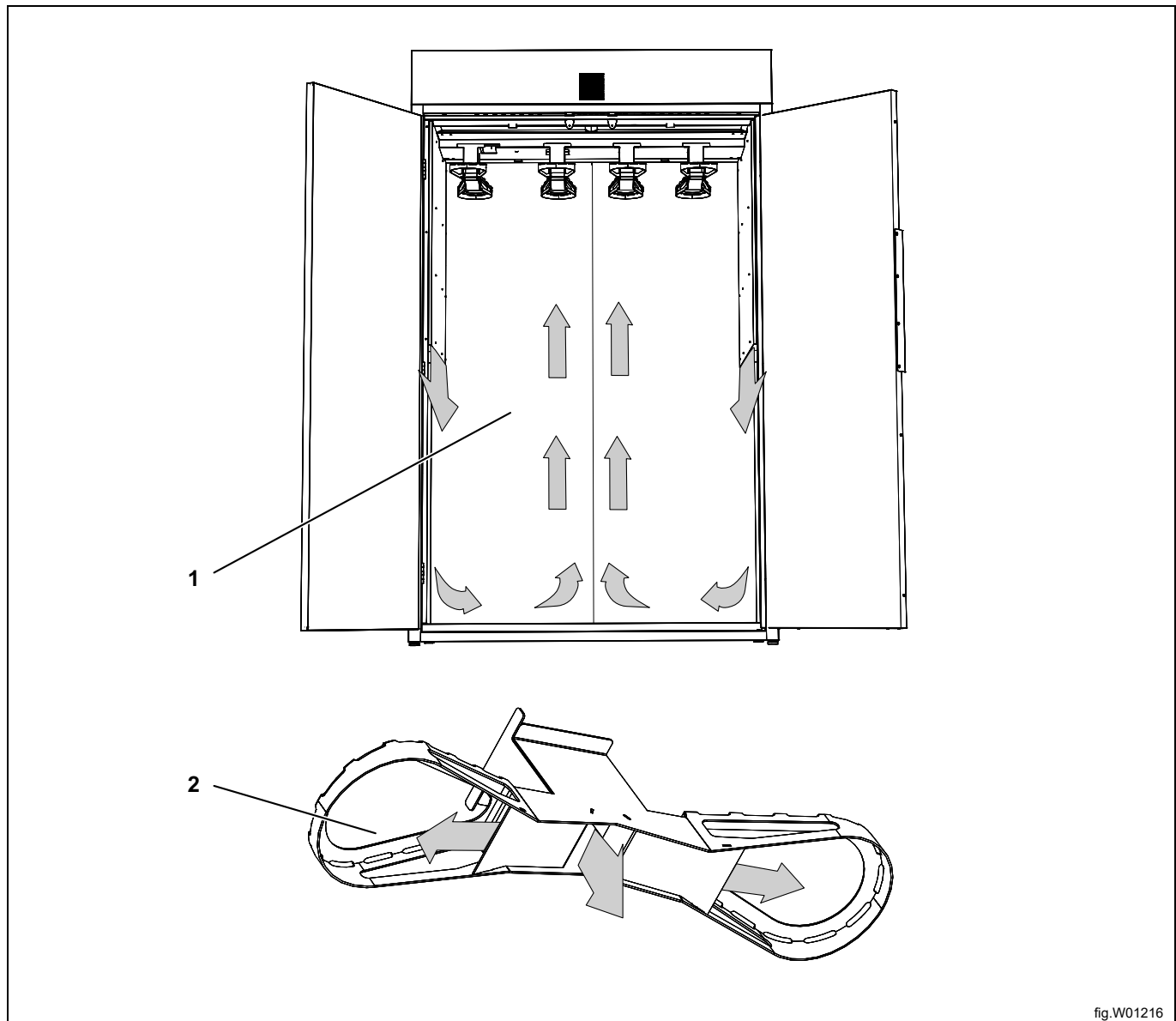


fig.W01216

1	Luftflowet i tørreskabet
2	Luftflowet i bøjlerne

5 Drift

5.1 Drift

Træk bøjlerne ud af tørreskabet for at hænge tøjet på. Der kan være et komplet sæt arbejdstøj på hver bøjle.

Anbring buksernes seler over bøjlen, og hæng derefter jakken på. Anbring bøjlen i en af de fire støtteskinner. Brug de medfølgende dækplader i de luftudtag, der ikke er i brug.

For at få en optimal, energieffektiv tørring skal tørreskabet være helt fyldt, og dørene må ikke åbnes, før maskinen er standset.

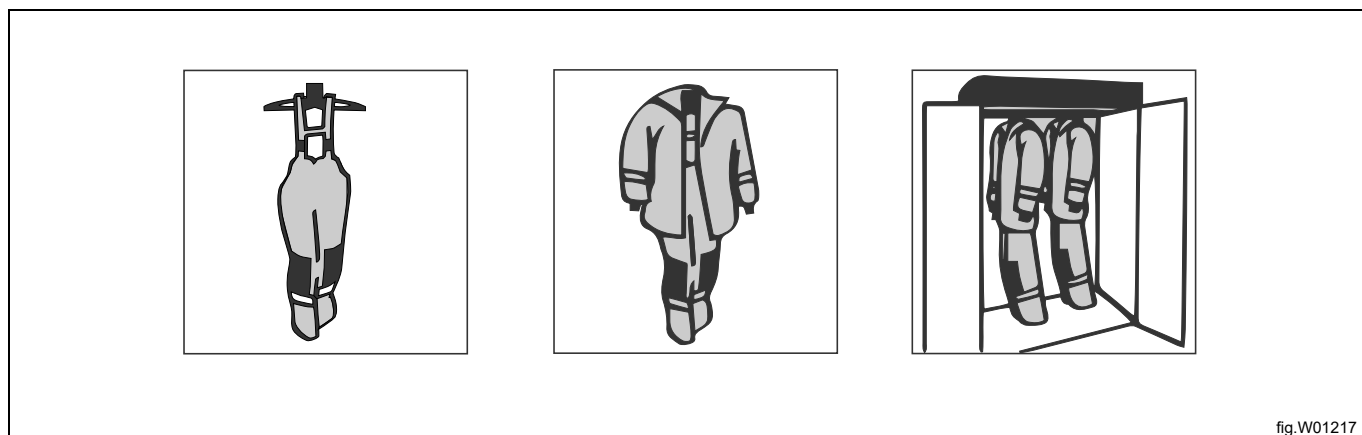


fig.W01217

Vælg et tørreprogram (A). Kontrollampen angiver, hvilket program der er valgt (B). Tørringen starter, når der trykkes på programknappen.

Tørreskabet standser automatisk, når vasketøjet er tørt, og programmet skifter til afkøling.

Tryk på stopknappen (C) for at annullere tørrecyklussen.

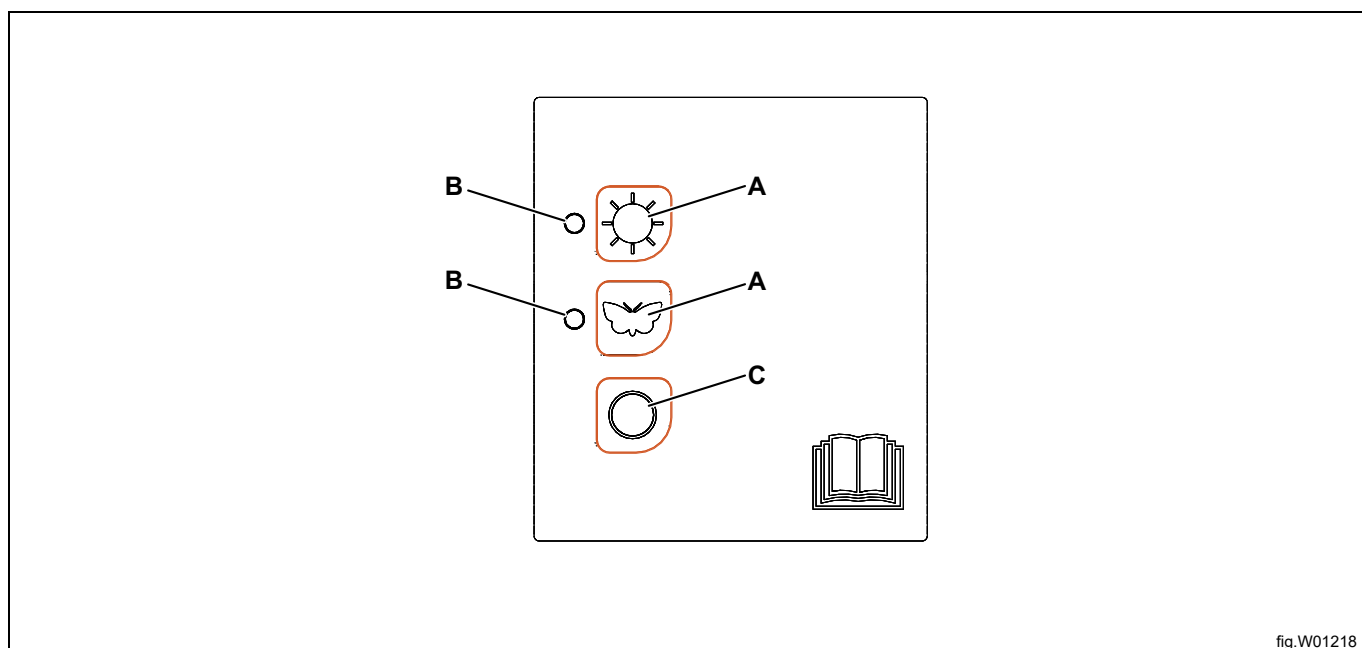


fig.W01218

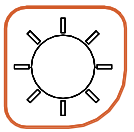

Pause

Åbn en af dørene for midlertidigt at standse tørrecyklussen. Varmen afbrydes, men blæseren fortsætter med at køre i fem minutter. Kontrollampen for det afbrudte tørreprogram blinker i disse fem minutter.

Hvis døren lukkes i løbet af denne fem minutters periode, genoptages det pågældende tørreprogram.

Hvis døren ikke lukkes i løbet af de fem minutter, standser tørreprogrammet og skal genstartes manuelt.

5.2 Programbeskrivelse

	Tørring ved høj temperatur for imprægnering
	Tørring ved lav temperatur

Tørreprogrammet opdeles i to sekvenser, som angivet af kontrollampen (B):

1. Tørring: Kontrollampen (B) forbliver tændt.
2. Afkølingsperiode: Kontrollampen (B) blinker.

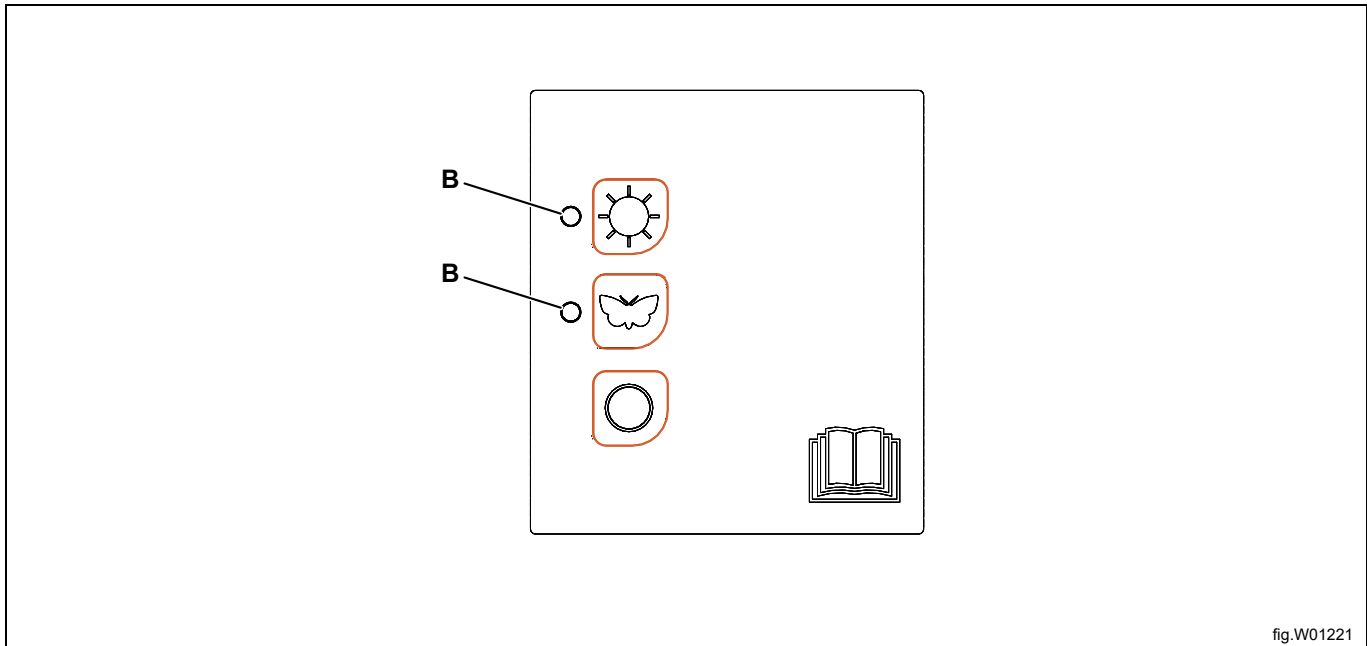


fig.W01221

5.3 Overophedningsbeskyttelse

Tørreskabet er udstyret med en overophedningssikring, der nulstilles automatisk.

Når overophedningsbeskyttelsen er aktiveret, kan tørreskabet ikke starte.

Når temperaturen i tørreskabet er kommet ned på normalen igen (det kan tage op til 10–15 minutter), kan tørreskabet igen startes.

Kontroller, at filteret (se 5.4 *Filtere*) er rent, før tørreskabet startes. Hvis filteret ikke er tilstoppet, og tørreskabet ikke starter, kontaktes forhandleren eller servicepersonalet.

5.4 Filtre

Tørreskabet har fire filtre, der sidder i tørreskabets loft – to ved den forreste kant og to ved den bageste kant.

Bemærk:

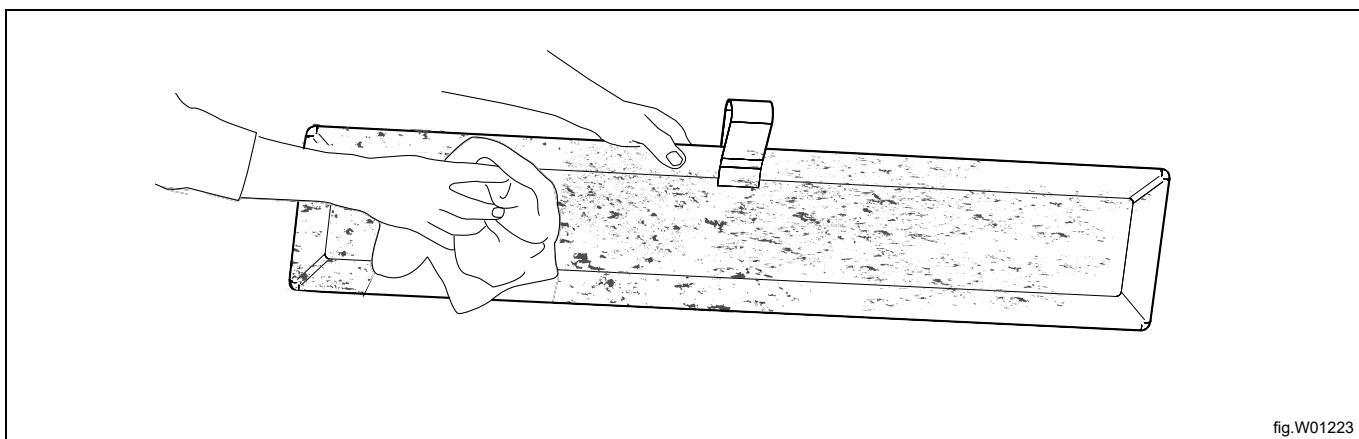
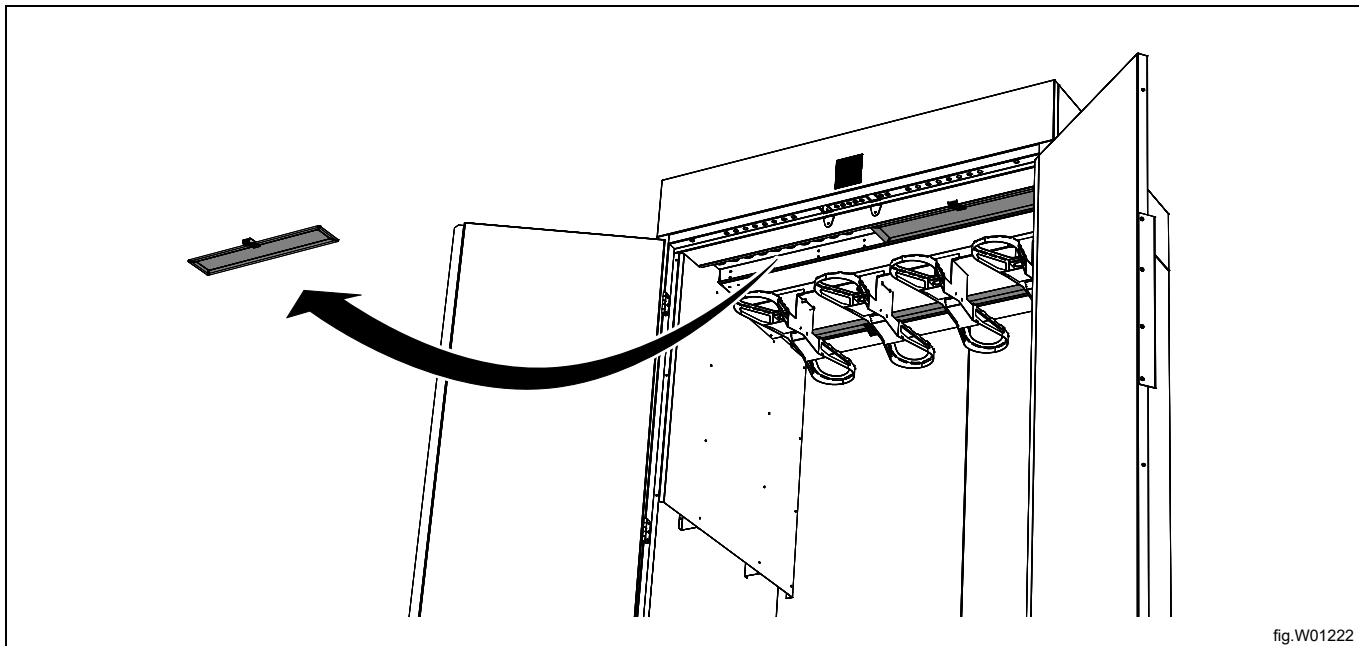
Tørreskabet må ikke bruges, hvis et af filtrene er fjernet.

Bemærk:

Brugeren er ansvarlig for at kontrollere og rengøre filtrene efter hvert tørreprogram.

Fjern filtrene ved at trække i håndtaget.

Rengør alle fire filtre på begge sider.



Monter filteret igen, og tryk det på plads.

6 Vedligeholdelse

Ejeren af maskinen/vaskeribestyrelsen er ansvarlig for, at vedligeholdelse udføres regelmæssigt.

Bemærk:

Mangelfuld vedligeholdelse kan forringe maskinens ydelse og vil muligvis beskadige komponenterne.

Hver dag

Rengør dørene og andre udvendige dele.

Rengør filtrene og kontroller dem for beskadigelse. Udskift om nødvendigt.

Fjern fnug og støv fra indersiden og rundt om maskinen.

7 Service

Før du kontakter serviceafdelingen, skal du finde navnet, produktnummeret og serienummeret på tørreskabet. Disse oplysninger findes på typepladen (A) indvendigt i tørreskabet.

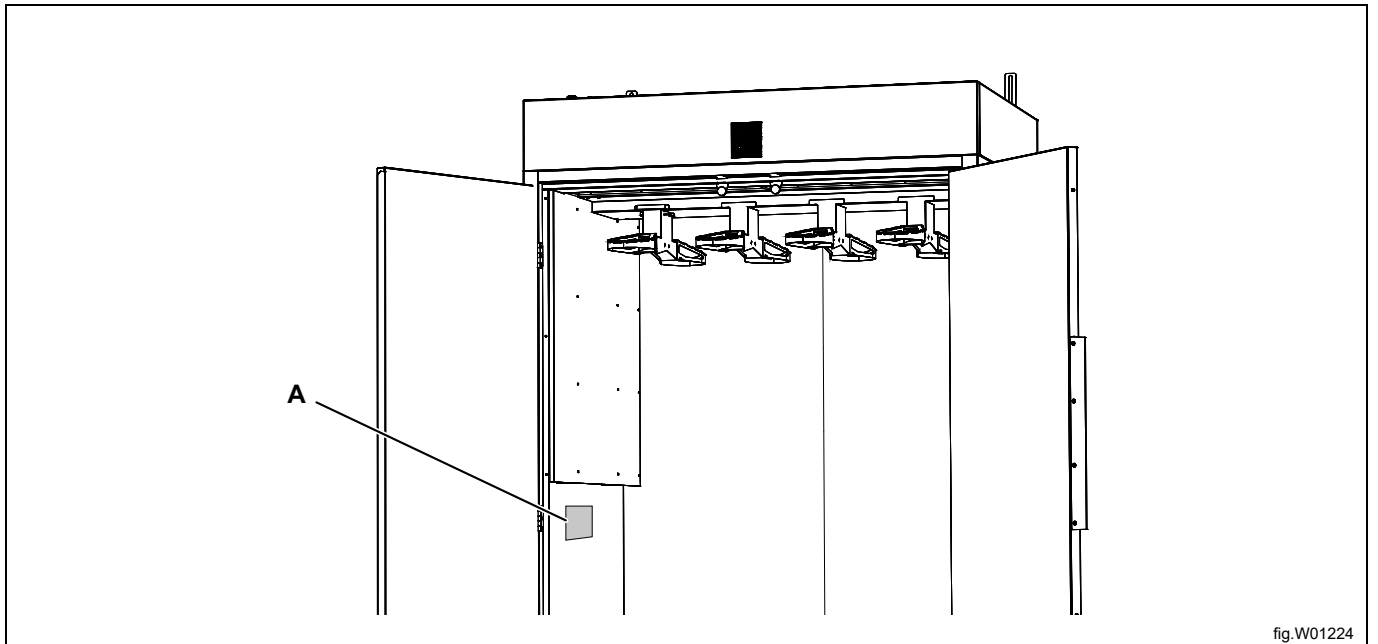


fig.W01224

8 Oplysninger om bortskaffelse

8.1 Bortskaffelse af apparatet når det er udtjent

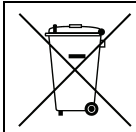
Før maskinen bortskaffes, anbefales det, at man nøje undersøger dens fysiske tilstand, og vurderer om der er dele af strukturen, der eventuelt ville blive udsat for brud under skrotningen.

Maskinens dele skal bortskaffes på forskellig vis i henhold til deres forskellige beskaffenhed (f.eks.: metaller, olier, fedtstoffer, plast, gummi osv.).

Den nationale lovgivning varierer fra land til land, og man bør derfor sørge for at overholde de anvisninger, der er givet af lovgivningen og myndighederne i det land, hvor apparatet bortskaffes.

Generelt skal apparatet indleveres til et specielt indsamlingssted for genindvinding/skrotning.

Afmonter apparatet, og sorter komponenterne i henhold til det materiale, de er fremstillet af. Vær opmærksom på, at kompressoren indeholder smøreolie og kølemiddel, der kan indsamles og genbruges. Vær endvidere opmærksom på, at apparatets og varmepumpens komponenter er specialaffald, der kan høre ind under bymæssigt affald.



Symbolet på produktet angiver, at produktet ikke må bortskaffes sammen med husholdningsaffaldet, men skal skrottes korrekt for at hjælpe med til at forhindre potentielle, negative konsekvenser for miljøet og folkesundheden. For yderligere oplysninger om genbrug af dette produkt bedes man kontakte sælgeren eller forhandleren af produktet, kundeservice eller det lokale renovationselskab.




Bemærk:

I forbindelse med skrotning af maskinen skal alle mærkninger, denne håndbog samt al anden dokumentation vedrørende apparatet destrueres.

8.2 Bortskaffelse af emballage

Bortskaffelse af emballagen skal ske i overensstemmelse med gældende, national lovgivning. Alle de anvendte emballagematerialer er miljøvenlige.

De kan opbevares sikkert, genbruges eller forbrændt i et egnet affaldsforbrændingsanlæg. Genbrugsplast er mærket som følgende eksempler.

 <p>PE</p>	<p>Polyætylen:</p> <ul style="list-style-type: none"> • Emballagens udvendige film • Posen med brugervejledningen
 <p>PP</p>	<p>Polypropylen:</p> <ul style="list-style-type: none"> • Stropper
 <p>PS</p>	<p>Polystyrenskum:</p> <ul style="list-style-type: none"> • Hjørnebeskyttere



Electrolux Professional AB
341 80 Ljungby, Sweden
www.electroluxprofessional.com