

# Käyttö

# Kuivauskaappi

DC6-15



**Electrolux**  
PROFESSIONAL



# Sisältö

---

## Sisältö

1	Turvaohjeet.....	5
1.1	Yleiset turvallisuusohjeet.....	5
1.2	Merkinnät.....	5
2	Takuuehdot ja poissulkemiset.....	6
3	Laitteen osat.....	7
4	Ilmanvirtaus.....	8
5	Toiminta.....	9
5.1	Toiminta.....	9
5.2	Ohjelman kuvaus.....	10
5.3	Ylikuumenemissuoja.....	10
5.4	Suodattimet.....	11
6	Huolto.....	12
7	Huolto.....	13
8	Tietoja hävittämisestä.....	14
8.1	Laitteen hävittäminen käyttöään päättyessä.....	14
8.2	Pakkauksen hävittäminen.....	14

Valmistaja pidättää oikeuden rakennetta ja materiaaleja koskeviin muutoksiin.



## 1 Turvaohjeet

Tämä konemalli soveltuu yleisiin tiloihin.

Poista taskusta kaikki esineet, kuten sytyttimet ja tulitikut.

**VAROITUS.** Tämä laite on tarkoitettu vain vedessä pestyjen tekstiilien kuivaamiseen.

**ÄLÄ TEE MUUTOKSIA TÄHÄN LAITTEESEEN.**

Huoltotöitä saa tehdä ainoastaan valtuutettu asentaja.

Koneessa saa käyttää vain hyväksyttäviä varaosia.

Koneen virransaanti on katkaistava huollon ja osienvaihdon ajaksi.

Äänenpainetaso on mainittu teknisissä tiedoissa.

Muut vaatimukset seuraavissa maissa: AT, BE, BG, HR, CY, CZ, DK, EE, FI, FR, DE, GR, HU, IS, IE, IT, LV, LT, LU, MT, NL, NO, PL, PT, RO, SK, SI, ES, SE, CH, TR, UK:

- Tämä konemalli soveltuu yleisiin tiloihin.
- Tätä laitetta voivat käyttää yli 8-vuotiaat lapset ja henkilöt, joiden fyysiset, aistimelliset tai henkiset kyvyt ovat rajoittuneita tai joiden kokemus tai tietämys on puutteellinen, mikäli heidän turvallisuudestaan vastuussa oleva henkilö valvoo heitä tai ohjaa heitä laitteen käytössä ja mikäli he ymmärtävät laitteen käyttöön liittyvät vaarat. Lapset eivät saa leikkiä laitteella. Lapset eivät saa käyttää laitetta tai puhdistaa sitä ilman valvontaa.

Muita maita koskevat lisävaatimukset:




- Laitetta ei ole tarkoitettu sellaisten henkilöiden (mukaan lukien lapset) käyttöön, joiden fyysiset, aistimelliset tai henkiset kyvyt ovat rajoittuneita tai joiden kokemus tai tietämys on puutteellinen, ellei heidän turvallisuudestaan vastuussa oleva henkilö valvo heitä tai ohjaa heitä laitteen käytössä. Lapsille on kerrottava, ettei koneella saa leikkiä.

### 1.1 Yleiset turvallisuusohjeet

Konetta ei saa valella vedellä.

Jotta vältetään mahdolliset veden tiivistymisen aiheuttamat vauriot sähköosille (muille osille), koneen täytyy olla huoneenlämmössä 24 tuntia, ennen kuin se otetaan käyttöön.

### 1.2 Merkinnät

	Varoitus
	Varoitus, kuuma pinta
	Lue ohjeet ennen koneen käyttämistä.

## 2 Takuuehdot ja poissulkemiset

Jos tämän tuotteen ostoon sisältyy takuu, takuu annetaan paikallisten määräysten mukaisesti edellyttäen, että laitteisto on asennettu ja sitä käytetään sen käyttötarkoituksen ja laitteiston mukana toimitettujen asiakirjojen mukaisesti.

Takuu on voimassa, kun asiakas on käyttänyt vain alkuperäisiä varaosia ja suorittanut huollon Electrolux Professionalin paperimuodossa tai sähköisessä muodossa saataville asetetun käyttö- ja huoltodokumentaation mukaisesti.

Electrolux Professional suosittelee Electrolux Professionalin hyväksymien puhdistus-, huuhtelu- ja kalkinpoistoaineiden käyttämistä optimaalisten tulosten saamista varten ja tuotteen pitämiseksi kunnossa pitkään.

Electrolux Professionalin takuuseen eivät sisälly seuraavat:

- huoltomatkaan liittyvät kulut, kun tuote toimitetaan ja noudetaan
- asennus
- koulutus laitteen käyttöön tai toimintaan
- kulutus- ja vaihto-osien vaihto (ja/tai toimitus), elleivät syynä ole materiaalivirheet tai valmistusviat, joista on ilmoitettu yhden (1) viikon kuluessa vian ilmenemisestä
- ulkoisen johdotuksen korjaus
- valtuuttamattomien korjausten tulosten korjaaminen sekä minkä tahansa vahingon, toimintahäiriön tai tehon heikkenemisen paranteleminen, kun sen syynä ja/tai perusteena on
  - sähköjärjestelmien tehoton ja/tai epänormaali toiminta (virta, jännite tai taajuus, mukaan lukien piikit ja/tai katkot)
  - riittämätön tai keskeytyvä veden, höyryn, ilman tai kaasun syöttö (mukaan lukien epäpuhtaudet ja/tai muut seikat, jotka eivät vastaa laitteen teknisiä vaatimuksia);
  - putkituksen osat, komponentit tai kuluvat puhdistustuotteet, joita valmistaja ei ole hyväksynyt
  - asiakkaan huolimattomuus, väärinkäyttö, virheellinen toimintatapa ja/tai soveltuvan laitedokumentaation sisältämien käyttö- ja hoito-ohjeiden laiminlyöminen
  - epäasianmukainen tai puutteellinen: asennus, korjaus, huolto (mukaan lukien peukalointi, muokkaukset ja korjaukset ulkopuolisten osapuolten tai valtuuttamattomien ulkopuolisten osapuolten toimesta) ja turvajärjestelmiin tehdyt muutokset
  - Muiden kuin alkuperäisten osien käyttäminen (esim.: kulutusmateriaalit, kuluvat osat tai varaosat).
  - ympäristöolosuhteet, jotka aiheuttavat lämpöön liittyvää kuormitusta (esim. ylikuumenemista tai jäätymistä) tai kemiallista kuormitusta (esim. korroosiota tai hapettumista)
  - tuotteen sisään tai tuotteeseen liitetyt vieraat esineet
  - onnettomuudet tai poikkeukselliset olosuhteet
  - kuljetus ja käsittely, mukaan lukien naarmut, lovet, lohkeamiset ja/tai muut tuotteen pintaan tulleet vauriot, paitsi jos tällaisen vahingon syynä ovat materiaalivirheet tai valmistusviat ja niistä on ilmoitettu yhden (1) viikon kuluessa toimituksesta, ellei muuta ole sovittu
- tuote, jonka alkuperäinen sarjanumero on poistettu tai jota on muutettu tai joka ei ole selvästi luettavissa
- lamppujen, suodattimien ja minkä tahansa kulutusosien vaihto
- lisävarusteet ja ohjelmistot, joita Electrolux Professional ei ole hyväksynyt tai määrittänyt.

Takuuseen eivät kuulu määräaikaishuoltoon liittyvät toimet (mukaan lukien tällöin vaadittavat osat) eikä puhdistusaineiden toimittaminen, ellei niitä ole erityisesti lisätty paikalliseen, paikallisten ehtojen ja sääntöjen alaiseen sopimukseen.

Tarkista valtuutettujen huoltopisteiden luettelo Electrolux Professionalin verkkosivustolta.

### 3 Laitteen osat

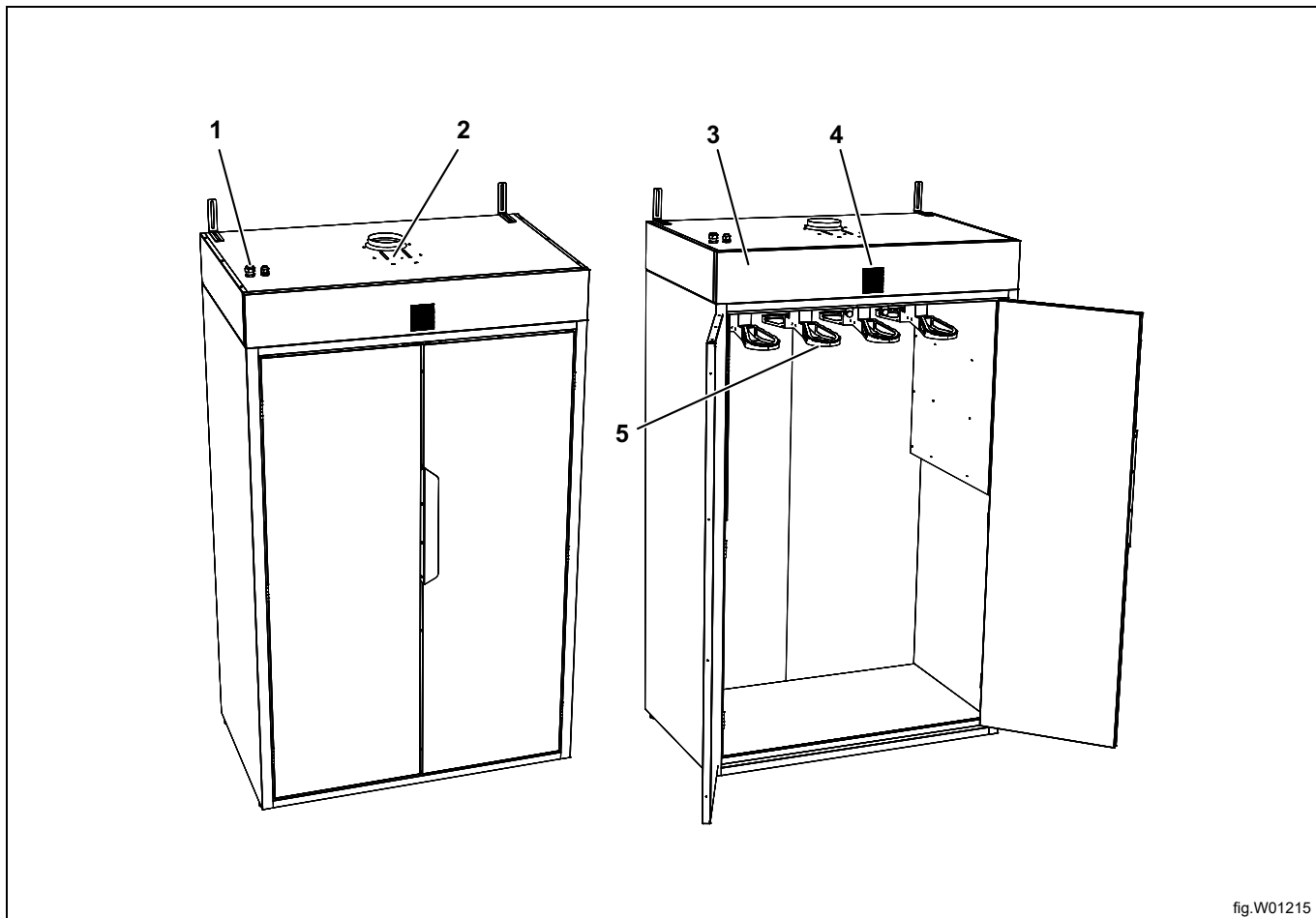


fig.W01215

1	Virtajohdon aukko
2	Säätöpelti
3	Puhallin / sähköinen ohjausyksikkö (paneelin takana)
4	Käyttöpaneeli
5	Ripustin

## 4 Ilmanvirtaus

Kuvassa on esitetty ilmanvirtaus kuivauskaapin sisällä.

Ilma puhalletaan vasemmalle ja oikealle puolelle sekä ripustimien läpi.

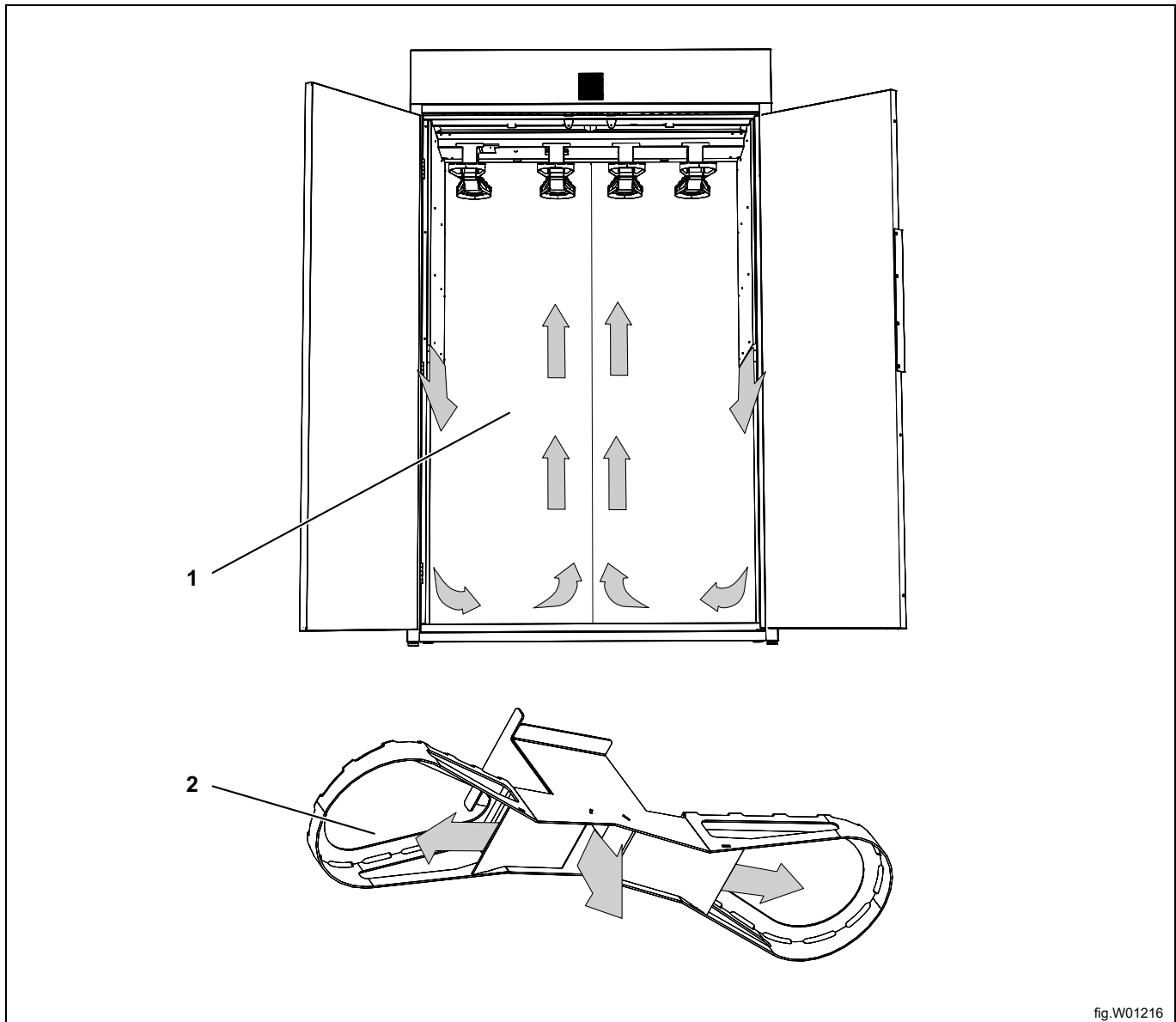


fig.W01216

1	Ilmanvirtaus kaapissa
2	Ilmanvirtaus ripustimissa



## 5 Toiminta

### 5.1 Toiminta

Ota ripustimet ulos kuivauskaapista vaatteiden ripustamiseksi. Jokainen ripustin voi kannatella koko työvaatesarjan. Aseta housujen silmukat ripustimen päälle ja ripusta sitten takki. Aseta ripustin johonkin neljästä tukikiskosta. Käytä mukana toimitettuja peitelevyjä niissä ilmanpoistoaukoissa, joita ei käytetä.

Jotta kuivaus olisi mahdollisimman energiatehokasta, täytä kuivauskaappi aina täyteen äläkä avaa ovia ennen kuin laite on pysähtynyt.



fig.W01217

Valitse kuivausohjelma (A). Merkkivalo ilmaisee valitun ohjelman (B). Kuivaus käynnistyy, kun ohjelmapainiketta painetaan.

Kuivauskaappi pysähtyy automaattisesti, kun pyykki ovat kuivia, ja ohjelma siirtyy jäähdytykseen.

Kuivausohjelma voidaan peruuttaa painamalla Stop-painiketta (C).

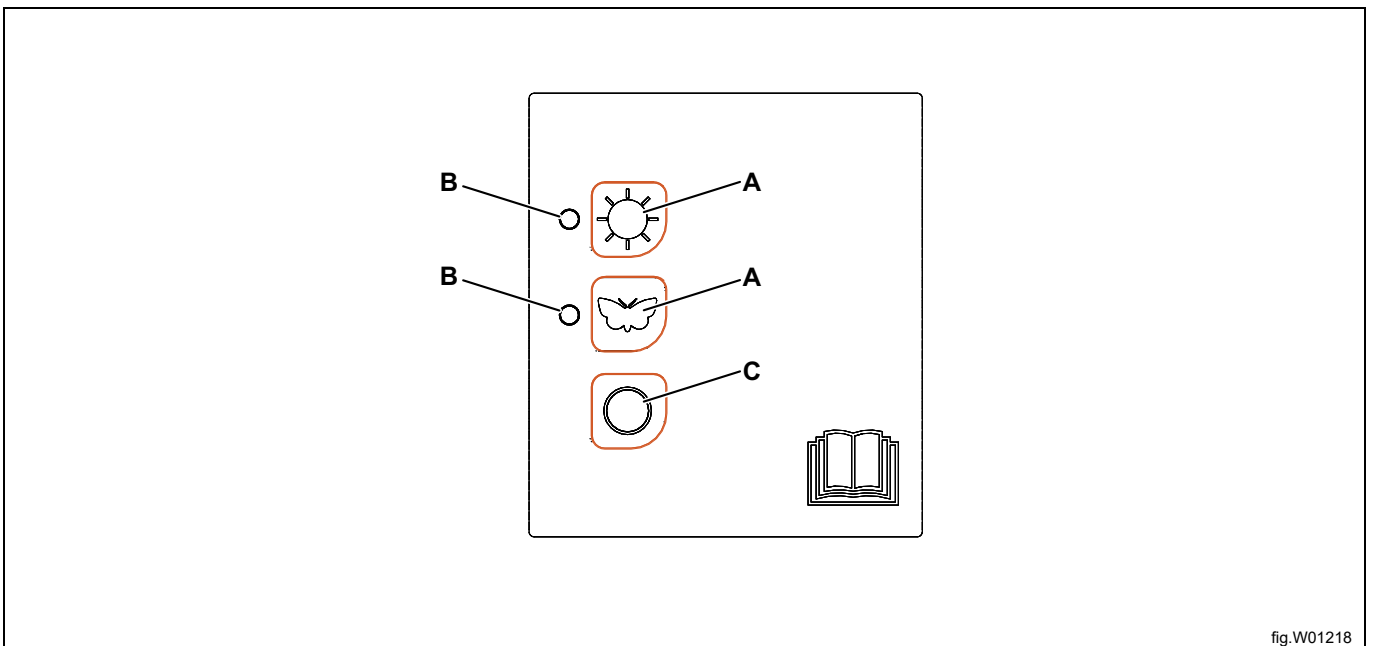


fig.W01218

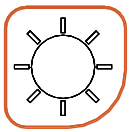

### Tauko

Kuivausohjelma keskeytetään avaamalla yksi ovista. Lämmitys kytkeytyy pois päältä, mutta puhallin toimii vielä viiden minuutin ajan. Keskeytetyn kuivausohjelman merkkivalo vilkkuu tämän viiden minuutin jakson ajan.

Jos ovi suljetaan tämän viiden minuutin jakson aikana, keskeytetty kuivausohjelma jatkuu.

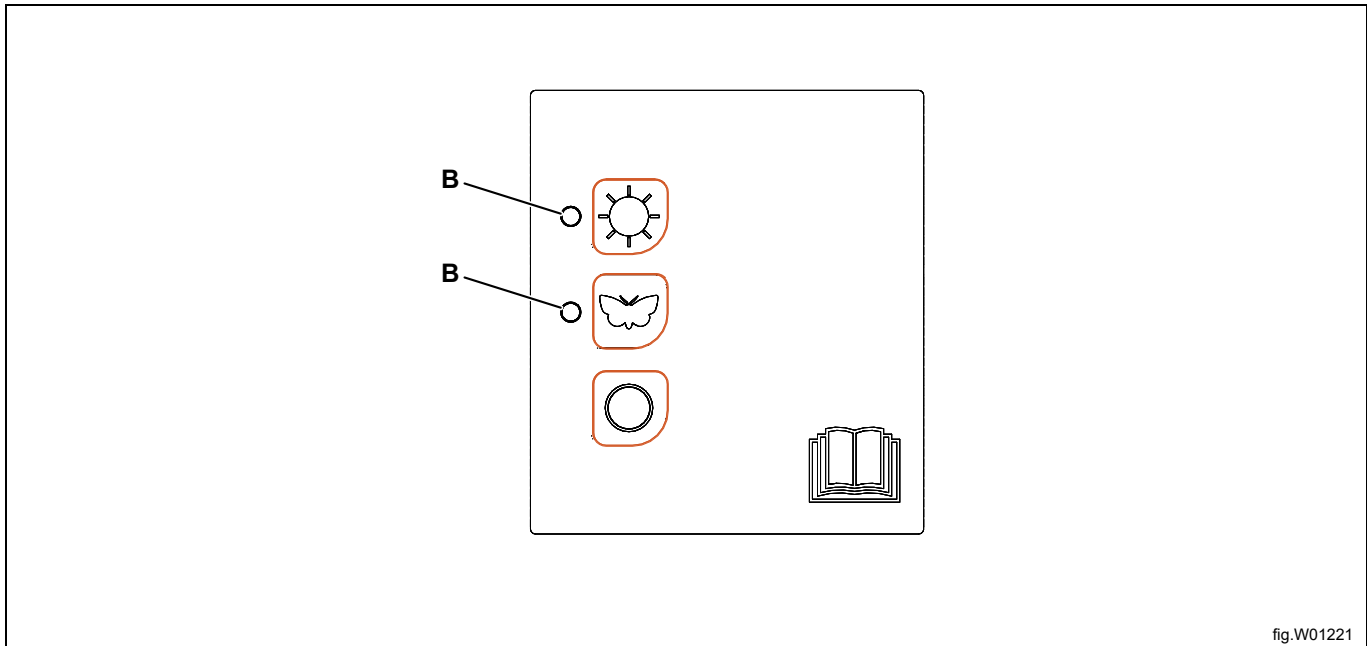
Jos ovea ei suljeta tämän viiden minuutin jakson aikana, kuivausohjelma päättyy ja se on käynnistettävä uudelleen manuaalisesti.

## 5.2 Ohjelman kuvaus

	Kuivaus korkeassa lämpötilassa kyllästämistä varten
	Kuivaus matalassa lämpötilassa

Kuivausohjelmissa on kaksi vaihetta. Merkkivalo (B) ilmaisee käynnissä olevan vaiheen:

1. Kuivaus: Merkkivalo (B) palaa.
2. Jäähdytys: Merkkivalo (B) vilkkuu.



## 5.3 Ylikuumenemissuoja

Kuivauskaapissa on ylikuumenemissuoja, joka kuittaautuu automaattisesti.

Kun ylikuumenemissuoja on kytketty päälle, kuivauskaappia ei voi käynnistää.

Kun kuivauskaapin sisälämpötila on palautunut normaalille tasolle (jäähdyminen voi kestää 10–15 minuuttia), kuivauskaapin voi taas käynnistää.

Tarkista, että suodatin (katso 5.4 *Suodattimet*) on puhdas ennen kaapin käynnistämistä. Jos suodatin on tukossa eikä kaappi käynnisty, ota yhteyttä toimittajaan tai huoltohenkilökuntaan.

## 5.4 Suodattimet

Kuivauskaapin kattoon on sijoitettu neljä suodatinta – kaksi etureunassa ja kaksi takareunassa.

### Huom!

Kuivauskaappia ei saa käyttää, jos jokin suodattimista on poistettu.

### Huom!

Käyttäjä vastaa suodattimien tarkastamisesta ja puhdistamisesta jokaisen kuivausohjelman jälkeen.

Poista suodattimet vetämällä kahvasta.

Puhdista kaikki neljä suodatinta molemmilta puolilta.

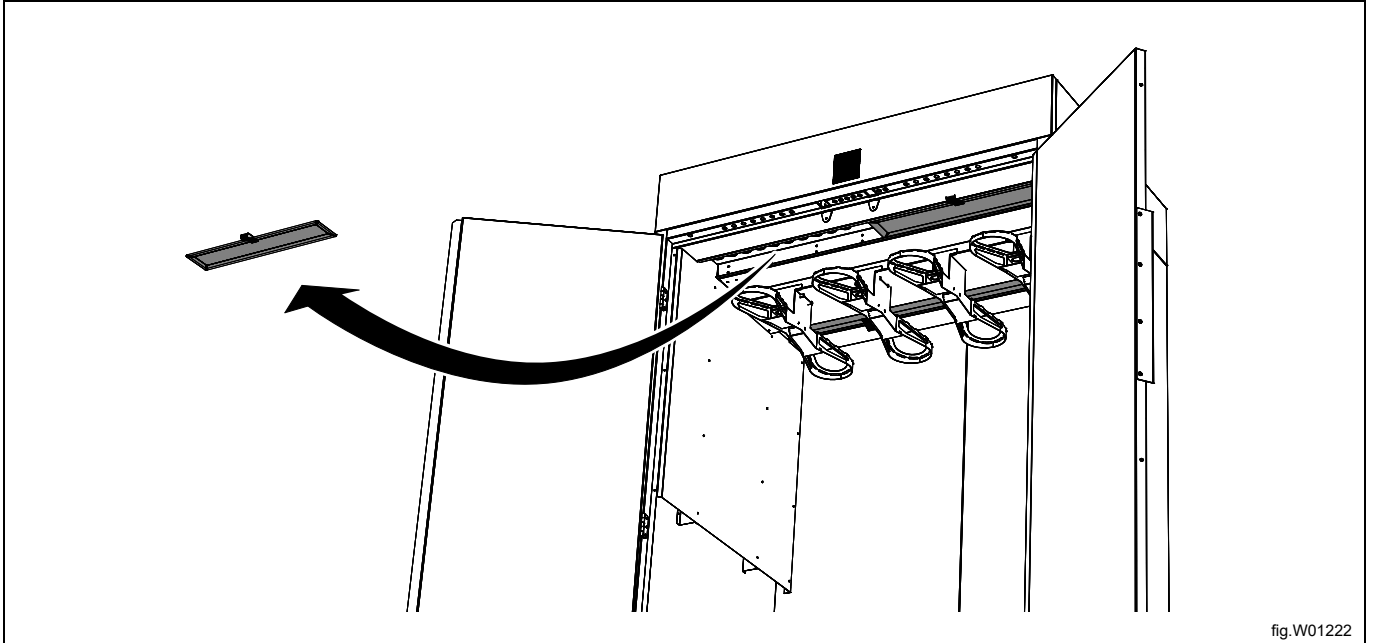


fig.W01222

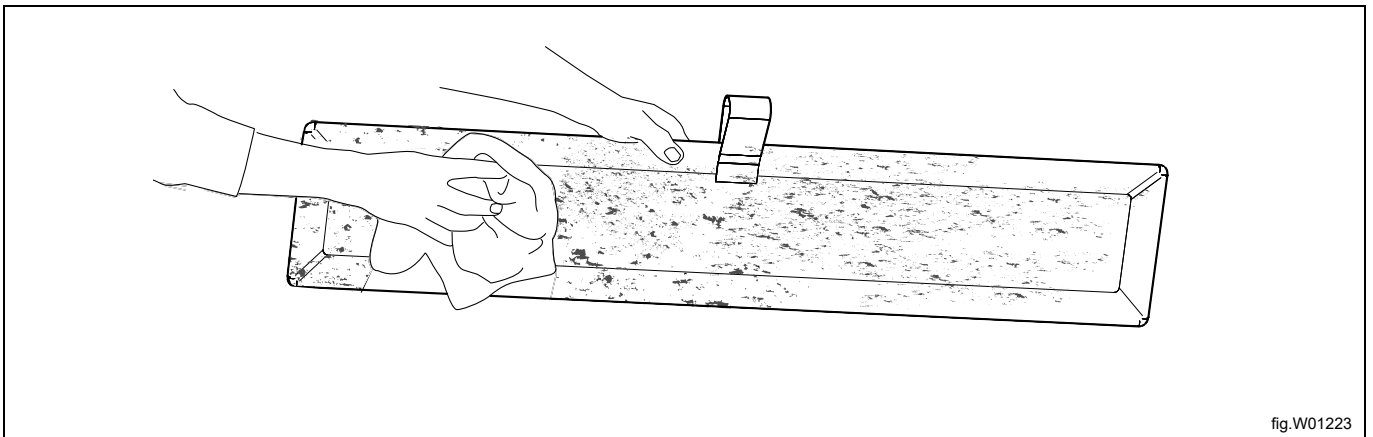


fig.W01223

Asenna suodatin uudelleen ja paina se paikalleen.

## 6 Huolto

Laitteen omistajan / pesulan hoitajan vastuulla on huolehtia siitä, että seuraavat huoltotoimenpiteet tehdään säännöllisesti.

### **Huom!**

**Huollon laiminlyönti voi heikentää laitteen suorituskykyä ja vahingoittaa komponentteja.**

### **Päivittäin**

Puhdista luukut ja muut ulkoiset osat.

Puhdista suodattimet ja tarkista vauriot. Vaihda tarvittaessa.

Poista nukka ja pöly laitteen sisältä ja ympäriltä.

## 7 Huolto

**Ennen kuin otat yhteyttä huoltoon**, merkitse muistiin kuivauskaapin nimi, tuotenumero ja sarjanumero. Nämä tiedot on merkitty kuivauskaapin sisällä olevaan tunnistetietokilpeen (A).

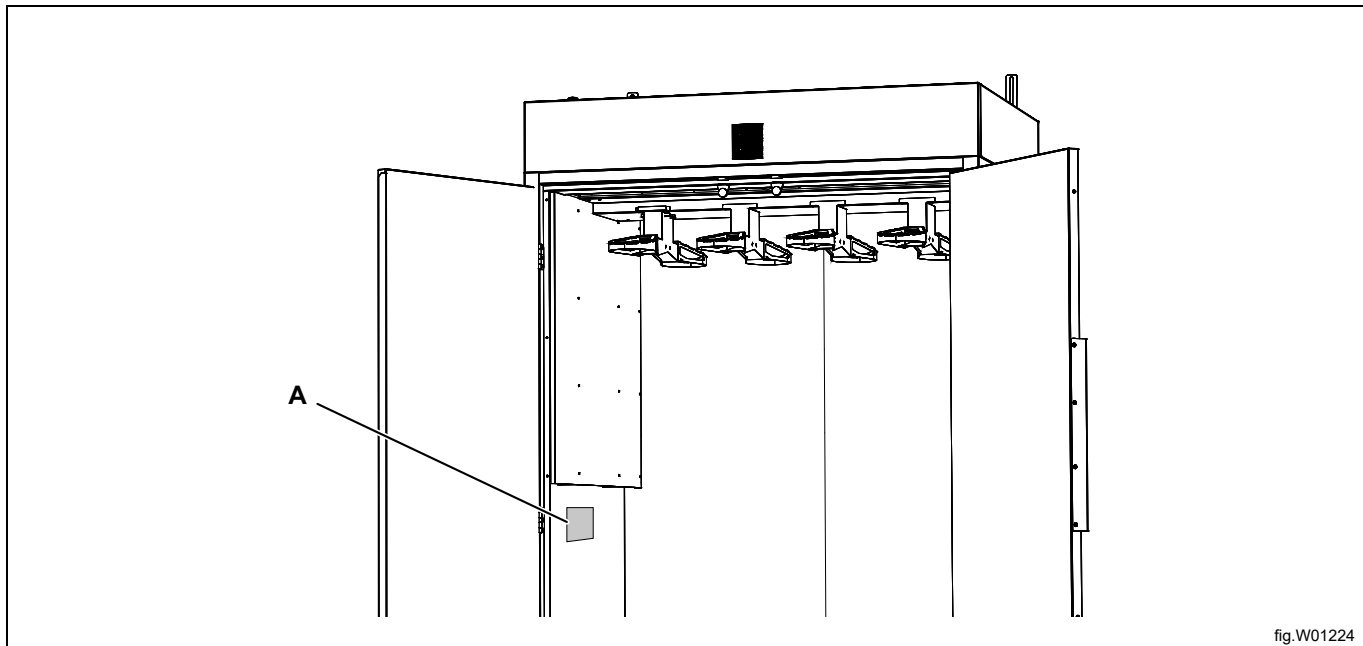


fig.W01224

## 8 Tietoja hävittämisestä

### 8.1 Laitteen hävittäminen käyttöään päättyessä

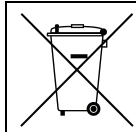
Ennen koneen lopullista käytöstäpoistoa on suositeltavaa tarkistaa sen kunto huolellisesti ja arvioida, onko rakenteessa kohtia, joihin voi jätahuollon käsittelyn aikana tulla rakennevaurioita tai muita vikoja.

Koneen osat täytyy lajitella hävittämistä varten niiden ominaisuuksien mukaan (esim. metallit, öljyt, rasvat, muovi, kumi jne.).

Eri maiden lainsäädäntö vaihtelee laitteen käytöstäpoistoa koskevissa asioissa. Tämän vuoksi neuvomme noudattamaan sen maan lakeja ja määräyksiä, jossa käytöstäpoisto tapahtuu.

Yleissääntönä laite on toimitettava erikoistuneeseen keräys-/romutuskeskukseen.

Pura kone jakaen osat niiden kemiallisten ominaisuuksien mukaan. Muista, että kompressori sisältää kierrätettävää voiteluöljyä ja kylmäainetta ja että jäähdyttimen ja lämpöpumpun osat ovat yhdyskuntajätteisiin verrattavia erikoisjätteitä.



Tuotteessa oleva merkki osoittaa, että sitä ei saa käsitellä kotitalousjätteenä vaan se täytyy hävittää asianmukaisella tavalla ympäristö- ja terveyshaittojen välttämiseksi. Lisätietoja tuotteen kierrättämisestä saat ottamalla yhteyttä paikalliseen jälleenmyyjään tai edustajaan, huoltopalveluun tai paikallisiin jätahuoltoviranomaisiin.




### Huom!

**Kun kone poistetaan käytöstä lopullisesti, kaikki merkinnät, tämä käsikirja ja muut laitetta koskevat asiakirjat on tuhottava.**

### 8.2 Pakkauksen hävittäminen

Pakkausmateriaalit tulee hävittää laitteen käyttömaassa voimassa olevien määräysten mukaisesti. Kaikki pakkausmateriaalit ovat ympäristöystävällisiä.

Ne voidaan säilyttää turvallisesti, kierrättää tai polttaa asianmukaisessa jätteidenpolttolaitoksessa. Kierrätettävät muoviosat on merkitty alla olevien esimerkkien mukaisesti.

	Polyeteeni: <ul style="list-style-type: none"> <li>• Ulkopakkaus</li> <li>• Ohjepussi</li> </ul>
	Polypropeeni: <ul style="list-style-type: none"> <li>• Hihnat</li> </ul>
	Polystyreenivaahdo: <ul style="list-style-type: none"> <li>• Kulmasuojukset</li> </ul>





Electrolux Professional AB  
341 80 Ljungby, Sweden  
[www.electroluxprofessional.com](http://www.electroluxprofessional.com)