

Mode d'emploi Cabine de séchage

DC6-15



Electrolux
PROFESSIONAL

Table des matières

Table des matières

1	Règles de sécurité.....	5
1.1	Informations générales de sécurité.....	5
1.2	Symboles.....	5
2	Conditions de garantie et exclusions de la garantie.....	6
3	Disposition de l'appareil.....	7
4	Débit d'air.....	8
5	Fonctionnement.....	9
5.1	Fonctionnement.....	9
5.2	Description du programme.....	10
5.3	Protection contre la surchauffe.....	10
5.4	Filtres.....	11
6	Entretien.....	12
7	Entretien.....	13
8	Information sur l'évacuation.....	14
8.1	Évacuation de l'appareil en fin de vie.....	14
8.2	Élimination de l'emballage.....	14

Le fabricant se réserve le droit de modifier sans préavis la conception et les matériaux employés.

1 Règles de sécurité

Cet appareil peut être utilisé dans des lieux publics.

Ôter tous les objets, tels que les briquets et les allumettes, des poches.

AVERTISSEMENT. Cet appareil n'est conçu que pour le séchage de vêtements lavés à l'eau.

NE PAS MODIFIER CET APPAREIL.

L'entretien ne doit être effectué que par du personnel agréé.

Seules des pièces de rechange autorisées doivent être utilisées.

En cas de mesures de service ou de remplacement de pièces, l'alimentation doit être déconnectée.

Le niveau sonore est précisé dans les Caractéristiques techniques.

Exigences supplémentaires pour les pays suivants : AT, BE, BG, HR, CY, CZ, DK, EE, FI, FR, DE, GR, HU, IS, IE, IT, LV, LT, LU, MT, NL, NO, PL, PT, RO, SK, SI, ES, SE, CH, TR, UK :

- Cet appareil peut être utilisé dans des lieux publics.
- Cet appareil peut être utilisé par des enfants de 8 ans et plus et des personnes dont les capacités physiques, sensorielles et mentales sont réduites ou n'ayant aucune expérience ou connaissance de son fonctionnement, sous surveillance ou après avoir reçu des instructions d'utilisation de toute sécurité de l'appareil et à condition d'avoir compris les risques encourus. Ne pas laisser les enfants jouer avec l'appareil. Le nettoyage et la maintenance à la charge de l'utilisateur ne doivent pas être effectués par des enfants sans surveillance.

Exigences supplémentaires pour les autres pays :




- Cet appareil n'est pas destiné à une utilisation par des personnes (y compris des enfants) dont les capacités physiques, sensorielles et mentales sont réduites, ou par des personnes n'ayant aucune expérience ou connaissance de son fonctionnement, sauf sous la surveillance ou après avoir reçu les consignes d'une personne responsable de leur sécurité. La machine n'étant pas un jouet, ne pas laisser les enfants sans surveillance.

1.1 Informations générales de sécurité

Ne pas asperger la machine d'eau.

Afin de protéger les composants électroniques (et autres) des dommages dus à la condensation, la machine devra être placée à température ambiante pendant 24 heures avant la première utilisation.

1.2 Symboles

	Attention !
	Attention, surface chaude
	Lire les instructions avant d'utiliser la machine.

2 Conditions de garantie et exclusions de la garantie

Si le produit acheté est couvert par une garantie, cette garantie sera conforme aux réglementations locales, sous réserve que le produit soit installé et utilisé aux fins pour lesquelles il a été conçu et selon les modalités décrites dans la documentation appropriée de l'équipement.

La garantie ne s'applique que si le client a utilisé des pièces détachées d'origine et procédé aux entretiens conformément à la documentation en matière d'utilisation et d'entretien mise à disposition sous format imprimé ou électronique par Electrolux Professional.

Electrolux Professional recommande vivement d'utiliser des détergents, produits de rinçage et détartrants agréés par Electrolux Professional afin d'obtenir des résultats optimum et maintenir le produit à son niveau d'efficacité maximum au fil du temps.

La garantie Electrolux Professional ne couvre pas :

- frais de déplacement du technicien pour livrer ou récupérer le produit ;
- installation ;
- formation à l'utilisation/au fonctionnement ;
- remplacement (et/ou fourniture) de pièces d'usure, sauf si ce remplacement résulte de vices de matériaux ou de fabrication signalés dans un délai d'une (1) semaine suivant l'identification de la défaillance ;
- correction du câblage externe ;
- correction de réparations non autorisées ou de dommages, défaillances ou dysfonctionnement provoqués et/ou résultant de ;
 - capacité insuffisante et/ou anormale des systèmes électriques (courant/tension/fréquence, y compris les pics et/ou les pannes) ;
 - inadéquation ou interruption de l'alimentation en eau, vapeur, air, gaz (y compris impuretés et/ou autres problèmes, non conformes avec les exigences techniques de chaque appareil) ;
 - pièces de plomberie, composants ou détergents non approuvés par le fabricant ;
 - négligence, utilisation abusive et/ou non-respect par le client des instructions d'utilisation et d'entretien décrites dans la documentation appropriée de l'équipement ;
 - procédures incorrectes ou insuffisantes d'installation, réparation, maintenance (y compris manipulations, modifications et réparations effectuées par des tiers ou tiers non autorisés) et modification des systèmes de sécurité ;
 - Utilisation de composants non d'origine (par exemple, pièces d'usure ou pièces détachées) ;
 - conditions ambiantes provoquant des contraintes thermiques (par exemple, surchauffe/gel) ou chimiques (par exemple, corrosion/oxydation) ;
 - insertion de corps étrangers dans le produit ou association de corps étrangers au produit ;
 - accidents ou force majeure ;
 - transport et manipulation, y compris rayures, bosses, éclats et/ou autres dégâts de la finition du produit, sauf spécifications contraires, si ces dégâts résultent de vices de matériaux ou de fabrication signalés dans un délai d'une (1) semaine suivant la livraison ;
- produit dont le numéro de série a été supprimé, modifié ou n'est plus facilement lisible ;
- remplacement d'ampoules, filtres et autres consommables ;
- accessoires et logiciel non approuvés ou spécifiés par Electrolux Professional.

La garantie ne couvre aucune activité de maintenance programmée (y compris les pièces nécessaires à cet effet), ni la fourniture de détergents, sauf spécifications contraires prévues par un quelconque accord local, en vertu de conditions locales.

Pour la liste des SAV agréés, consulter le site Web Electrolux Professional.

3 Disposition de l'appareil

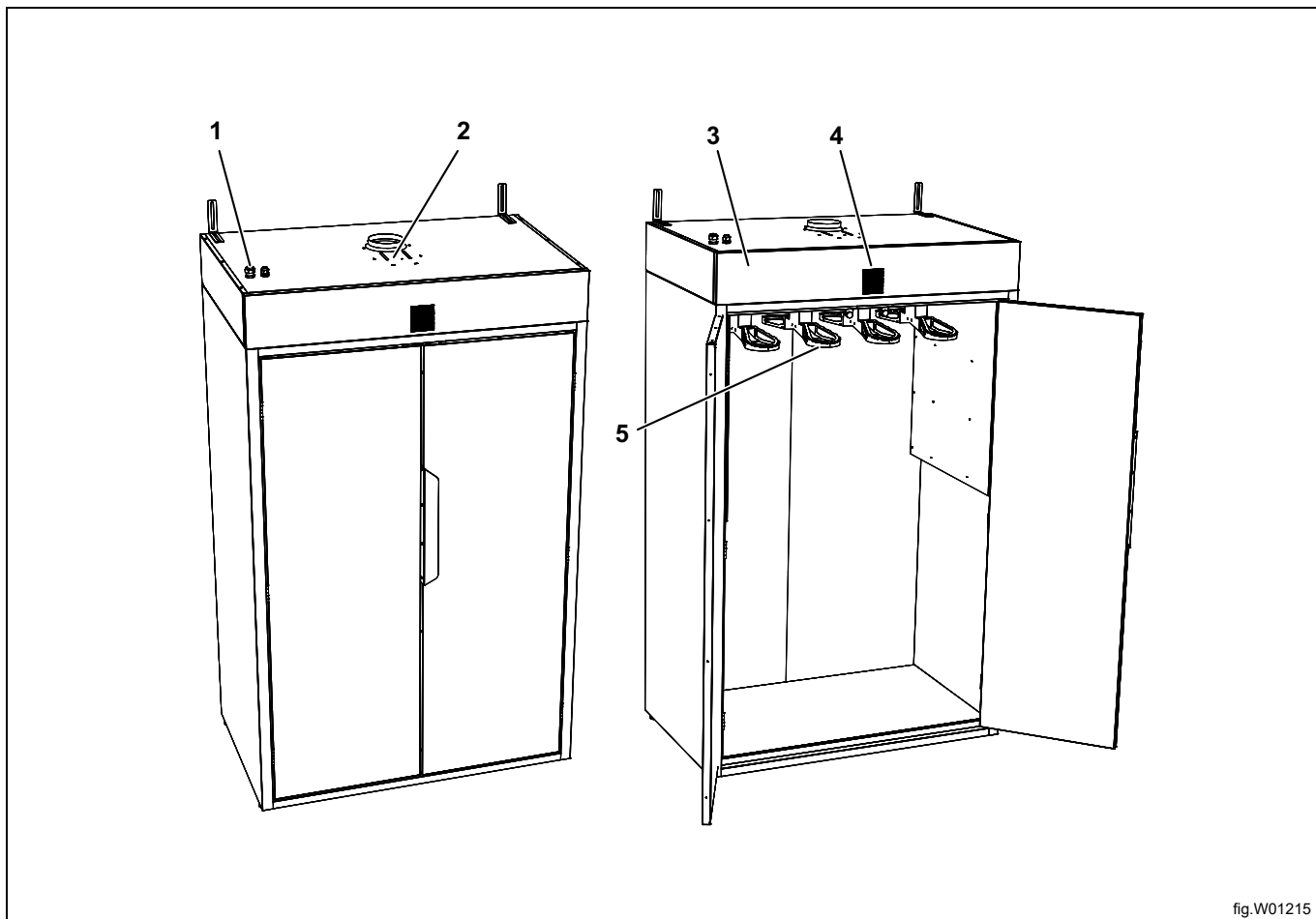


fig.W01215

1	Trou pour le câble d'alimentation
2	Clapet
3	Unité de ventilation / unité de commande électrique (derrière le panneau)
4	Panneau de contrôle
5	Cintre

4 Débit d'air

La figure représente le débit d'air dans la cabine de séchage.

L'air est soufflé sur les côtés gauche et droit, ainsi qu'à travers les cintres.

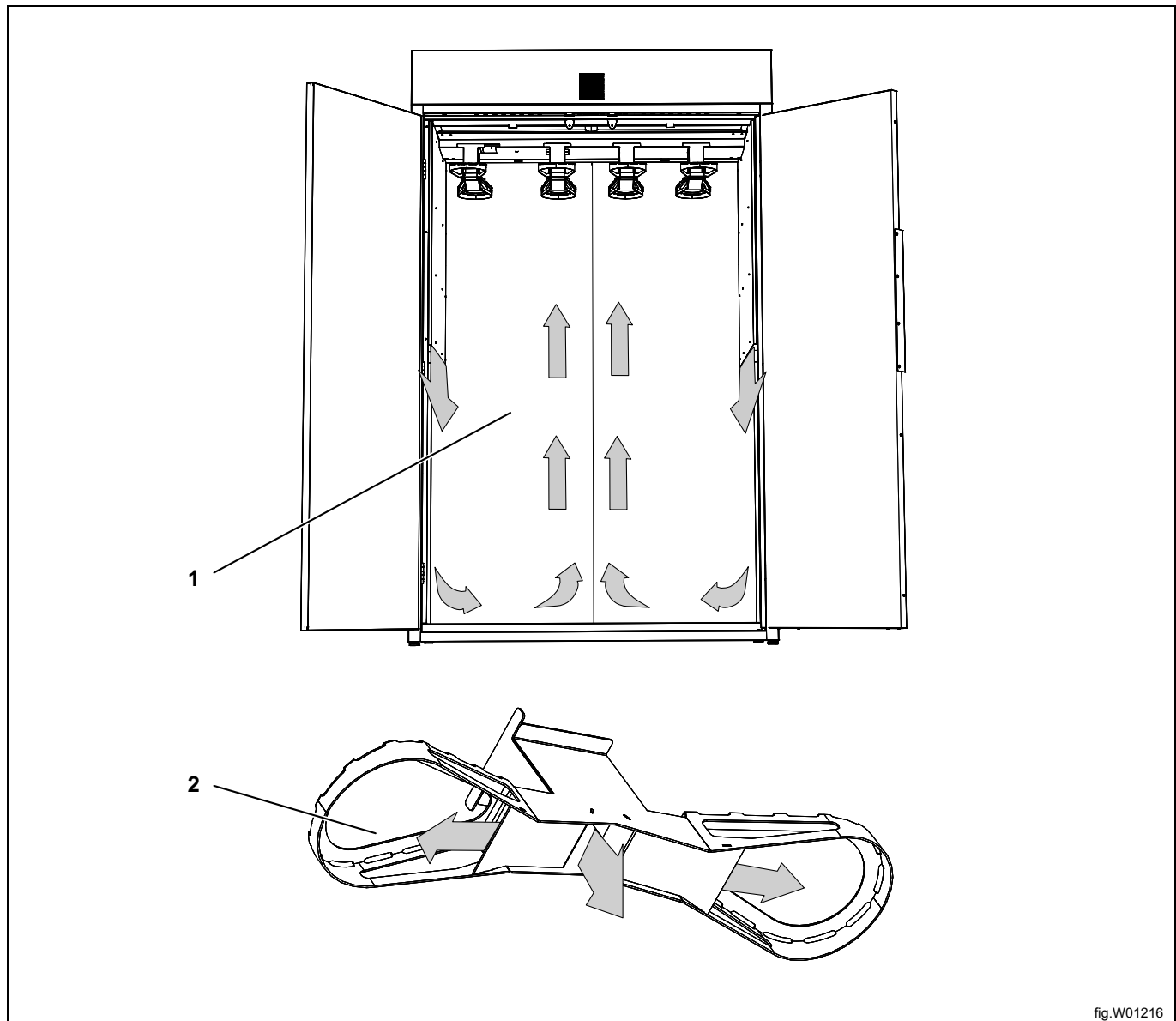


fig.W01216

1	Débit d'air dans la cabine
2	Débit d'air dans les cintres

5 Fonctionnement

5.1 Fonctionnement

Retirer les cintres de la cabine de séchage pour suspendre les vêtements. Chaque cintre peut supporter un jeu complet de vêtements de travail.

Passer les bretelles de pantalon sur le cintre, puis suspendre la veste. Introduire le cintre dans un des quatre rails de support. Obturer les sorties d'air non utilisées à l'aide des plaques de protection fournies.

Pour une efficacité énergétique optimale, utiliser à pleine charge et ne pas ouvrir les portes tant que l'appareil ne s'est pas arrêté.

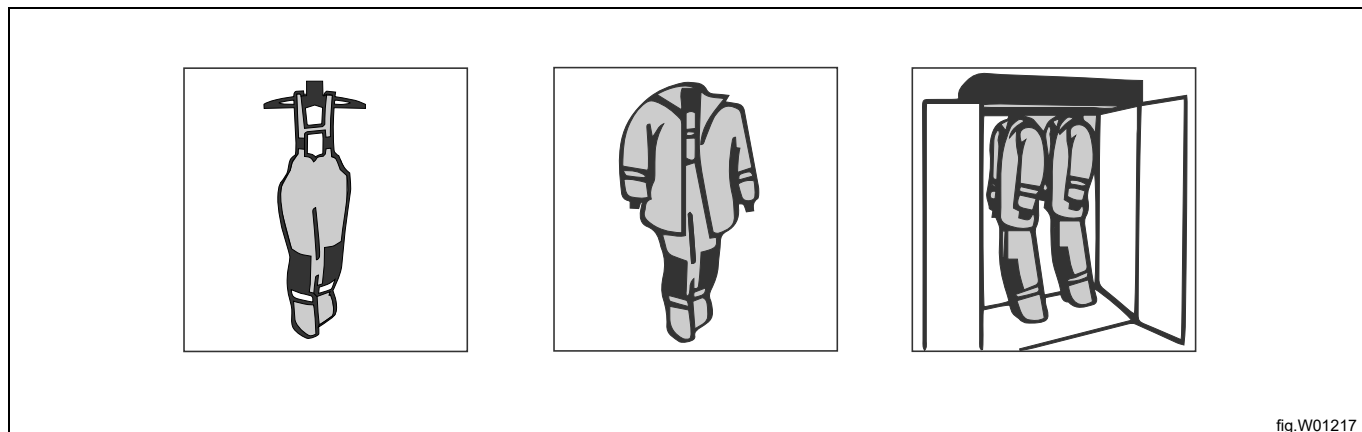


fig.W01217

Sélectionner un programme de séchage (A). Le voyant lumineux indique quel programme est sélectionné (B). Le séchage démarre lorsque le bouton du programme est enfoncé.

La cabine de séchage s'arrête automatiquement lorsque le linge est sec et que le programme va passer à la phase de refroidissement.

Pour annuler un cycle de séchage, appuyer sur le bouton d'arrêt (C).

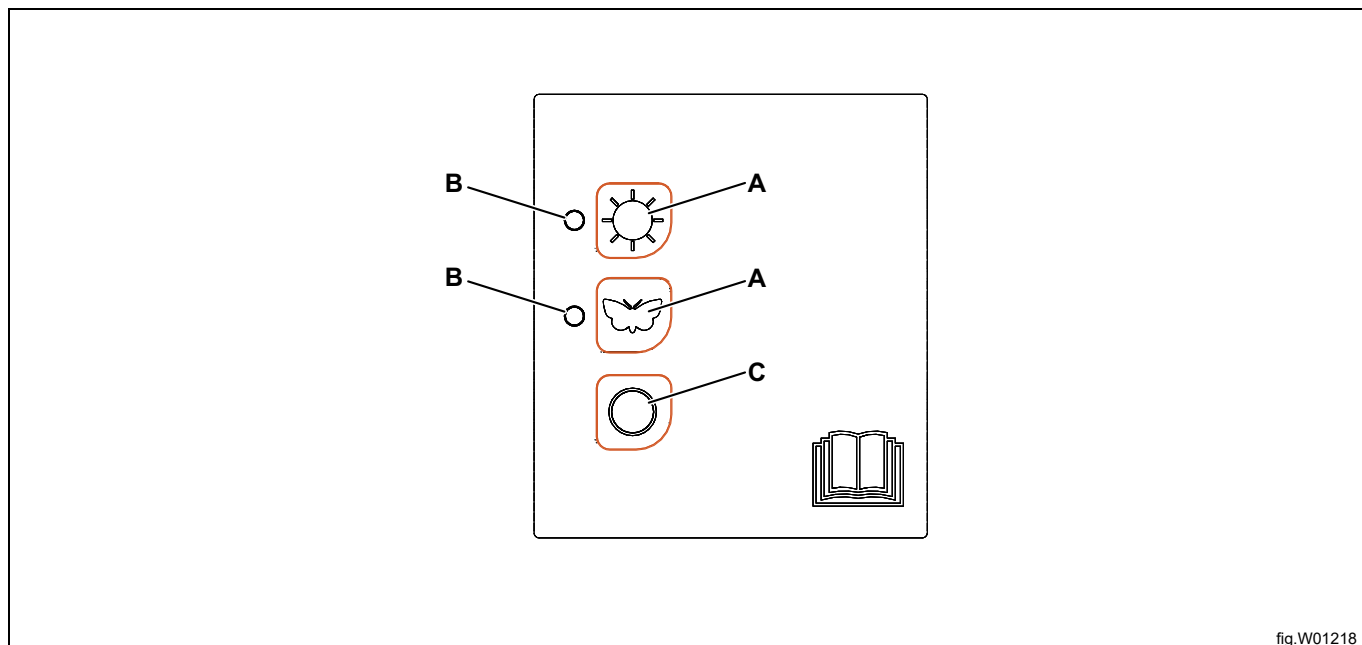


fig.W01218

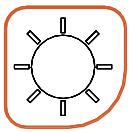

Pause

Ouvrir une des portes pour faire une pause dans le cycle de séchage. La chaleur est désactivée mais le ventilateur continue de fonctionner pendant cinq minutes. Le voyant lumineux du programme de séchage en pause clignote pendant ces cinq minutes.

Si la porte est fermée durant ces cinq minutes, le programme de séchage en pause se poursuit.

Si la porte n'est pas fermée durant ces cinq minutes, le programme de séchage est arrêté et doit être redémarré manuellement.

5.2 Description du programme

	Séchage à haute température pour imprégnation
	Séchage à basse température

Les programmes de séchage sont divisés en deux séquences indiquées par le voyant lumineux (B) :

1. Séchage : Le voyant lumineux (B) reste allumé en continu.
2. Phase de refroidissement : Le voyant lumineux (B) clignote.

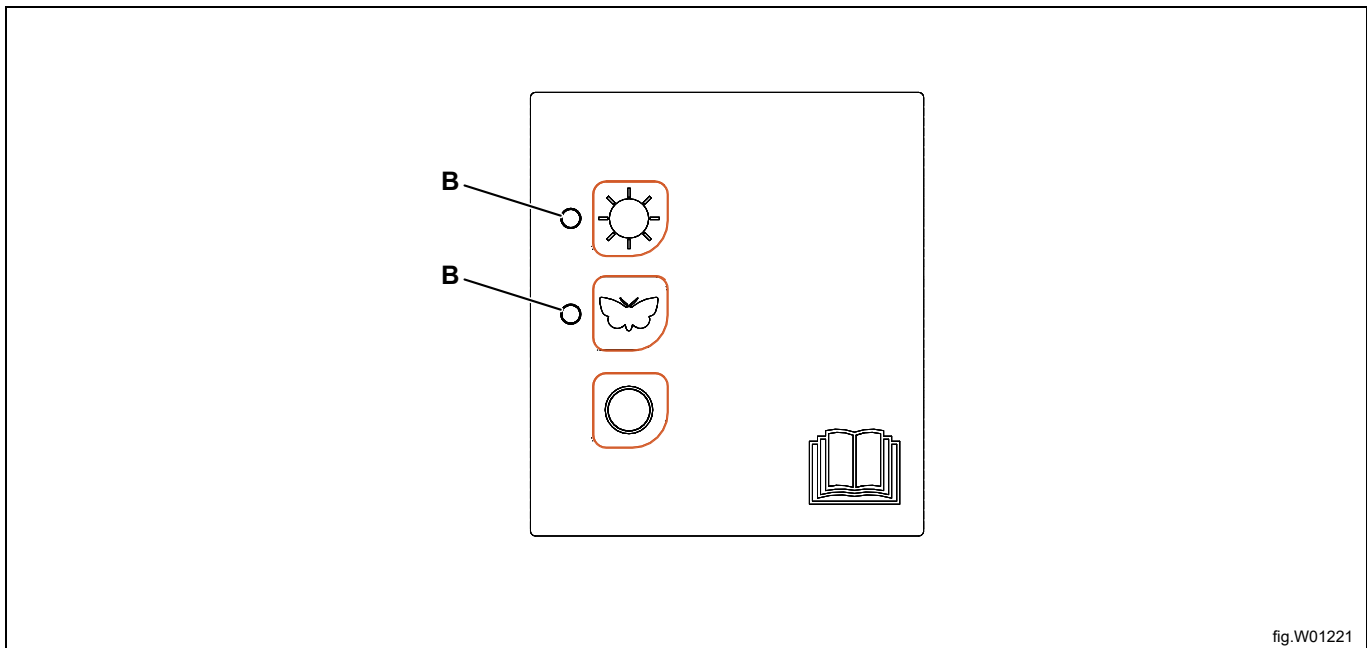


fig.W01221

5.3 Protection contre la surchauffe

La cabine de séchage est équipée d'une fonction de protection contre la surchauffe qui est automatiquement réinitialisée.

Lorsque la protection contre la surchauffe a été activée, la cabine de séchage ne peut pas démarrer.

Dès que la température à l'intérieur de la cabine de séchage est redevenue normale (ce qui peut prendre jusqu'à 10-15 minutes), la cabine peut être redémarrée.

Avant de démarrer la cabine, vérifiez que le filtre (voir 5.4 *Filtres*) est propre. Si le filtre n'est pas colmaté et que la cabine ne s'arrête pas, contactez le fournisseur ou le personnel SAV.

5.4 Filtres

La cabine de séchage comporte quatre filtres installés dans le toit de la cabine – deux à l'avant et deux à l'arrière.

Note!

La cabine de séchage ne doit pas être utilisée quand les filtres sont retirés

Note!

Il est de la responsabilité de l'utilisateur de vérifier et nettoyer le filtre après chaque programme de séchage.

Retirer les filtres en tirant sur la poignée.

Nettoyer les quatre filtres des deux côtés.

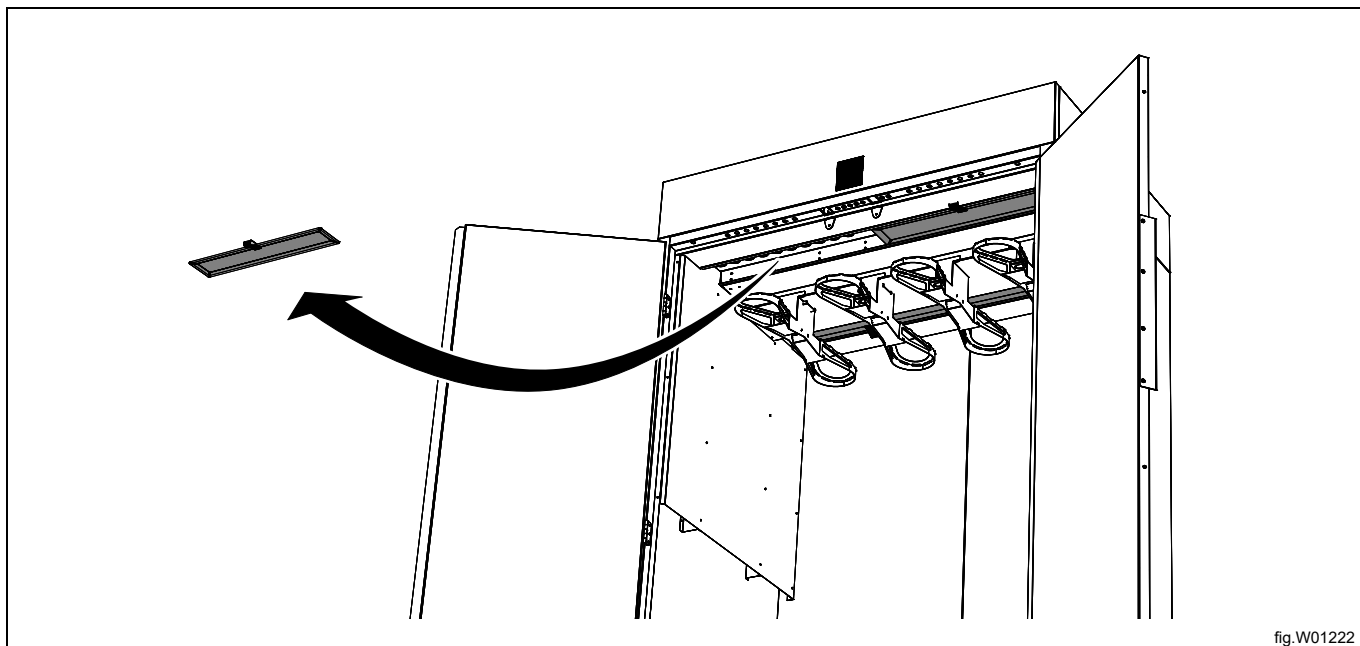


fig.W01222

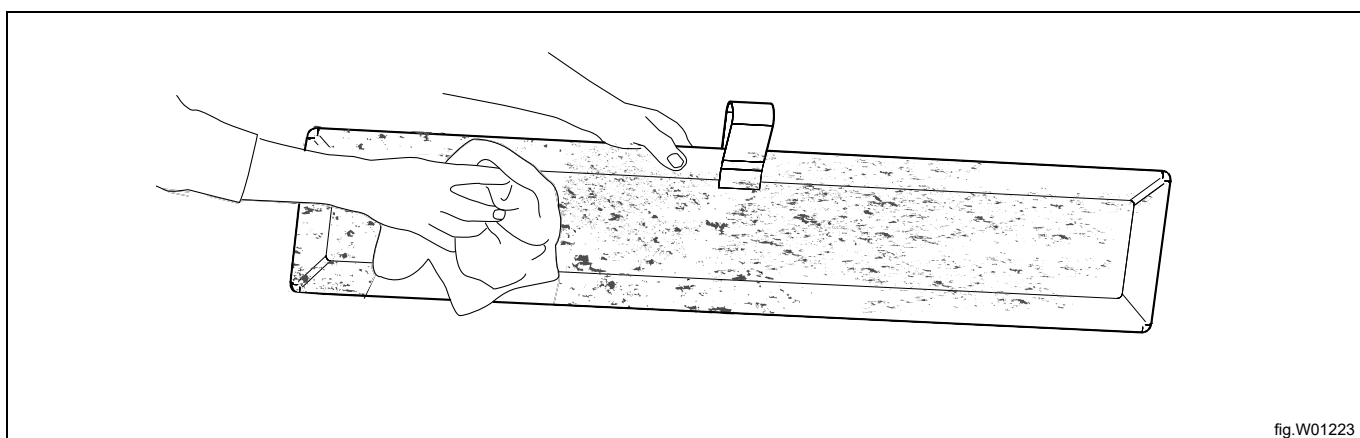


fig.W01223

Remonter le filtre et le pousser en position.

6 Entretien

L'entretien doit être effectué régulièrement par le propriétaire de l'appareil/le gérant de la laverie.

Note!

Un défaut d'entretien peut détériorer la performance de l'appareil et endommager les composants.

Chaque jour

Nettoyez les portes et les autres parties externes.

Nettoyer les filtres et vérifier qu'ils sont en bon état. Remplacer si nécessaire.

Retirer les peluches et la poussière à l'intérieur et autour de l'appareil.

7 Entretien

Avant de contacter le service après-vente, se munir du nom, du numéro de référence ou de série de la cabine de séchage.

Ces informations sont reprises sur la plaque d'identification (A) fixée à l'intérieur de la cabine.

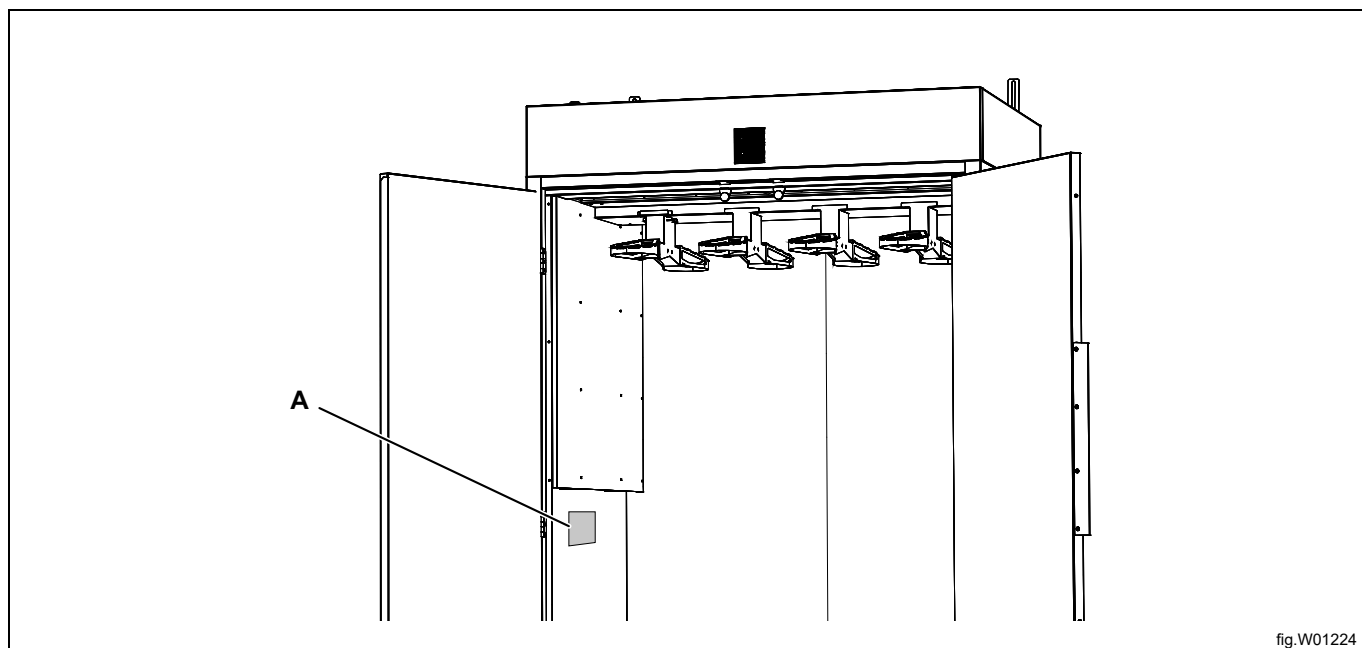


fig.W01224

8 Information sur l'évacuation

8.1 Évacuation de l'appareil en fin de vie

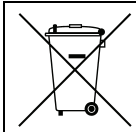
Avant de mettre l'appareil au rebut, il est recommandé de vérifier attentivement son état physique et de contrôler si des pièces de la structure présentent des signes éventuels d'affaissements ou de ruptures en phase de démolition.

Les pièces de la machine doivent faire l'objet d'une collecte sélective en fonction de leurs différentes caractéristiques (par exemple, métaux, huiles, graisses, plastique, caoutchouc, etc.).

Les différents pays de destination ont des législations qui leur sont propres ; par conséquent, il faut respecter les dispositions imposées par les lois et les organismes des pays où a lieu la démolition.

En règle générale, l'appareil doit être amené à un centre spécialisé de collecte/une déchetterie.

Démontez l'appareil en regroupant les composants par caractéristiques chimiques, sans oublier que le compresseur contient de l'huile lubrifiante et du réfrigérant qui peuvent être recyclés, et que les composants du réfrigérateur et de la pompe à chaleur sont des déchets spéciaux assimilables à des déchets ménagers.



Le symbole figurant sur le produit indique que ce produit ne doit pas être traité comme déchet ménager, mais doit être évacué conformément aux réglementations en vigueur, afin d'éviter tout impact négatif pour l'environnement et la santé humaine. Pour de plus amples informations sur le recyclage de ce produit, contactez le revendeur ou le représentant local, le SAV ou les autorités locales responsables de l'évacuation des déchets.




Note!

Au moment de la démolition de l'appareil, les marquages, le présent Manuel et les autres documents relatifs à l'appareil devront être détruits.

8.2 Élimination de l'emballage

Les emballages doivent être mis au rebut conformément aux réglementations en vigueur dans le pays d'utilisation de l'appareil. Tous les matériaux utilisés pour l'emballage sont compatibles avec l'environnement.

Ces composants peuvent être conservés, recyclés ou incinérés dans une usine d'incinération des déchets. Les pièces en plastique recyclables sont marquées comme dans les exemples suivants.

 <p>PE</p>	<p>Polyéthylène :</p> <ul style="list-style-type: none"> • Emballage extérieur • Sachet contenant les instructions
 <p>PP</p>	<p>Polypropylène :</p> <ul style="list-style-type: none"> • Sangles
 <p>PS</p>	<p>Mousse polystyrène :</p> <ul style="list-style-type: none"> • Protections des arêtes



Electrolux Professional AB
341 80 Ljungby, Sweden
www.electroluxprofessional.com