

Bruksveiledning

Tørkeskap

DC6-15



Electrolux
PROFESSIONAL

Innhold

Innhold

1	Sikkerhetsforskrifter.....	5
1.1	Generell sikkerhetsinformasjon.....	5
1.2	Symboler.....	5
2	Garantivilkår og -unntak.....	6
3	Apparatets utforming.....	7
4	Luftstrøm.....	8
5	Drift.....	9
5.1	Drift.....	9
5.2	Programbeskrivelse.....	10
5.3	Varmgangsbeskyttelse.....	10
5.4	Filtre.....	11
6	Vedlikehold.....	12
7	Service.....	13
8	Informasjon om kassering.....	14
8.1	Kassering av apparatet når det ikke skal brukes lenger.....	14
8.2	Kassering av emballasjen.....	14

Produsenten forbeholder seg retten til å endre konstruksjons- og materialspesifikasjoner.

1 Sikkerhetsforskrifter

Maskinen kan brukes på offentlige steder.

Fjern alle gjenstander fra lommene, slik som lightere og fyrstikker.

ADVARSEL. Maskinen skal kun brukes til å tørke tøy som er vasket med vann.

IKKE GJØR ENDRINGER PÅ DETTE APPARATET.

Service skal bare utføres av autorisert personell.

Det må bare brukes godkjente reservedeler.

Ved service eller utskifting av deler må strømmen frakobles.

Lydtrykksnivået er oppført under tekniske data.

Ytterligere krav for følgende land: AT, BE, BG, HR, CY, CZ, DK, EE, FI, FR, DE, GR, HU, IS, IE, IT, LV, LT, LU, MT, NL, NO, PL, PT, RO, SK, SI, ES, SE, CH, TR, GB:

- Maskinen kan brukes på offentlige steder.
- Denne maskinen kan brukes av barn over 8 år og personer med redusert fysiske, sanselige eller mentale evner eller som ikke har erfaring med eller kunnskap om bruken hvis de har fått opplæring eller instruksjon om hvordan de kan bruke maskinen på en sikker måte og forstår farene som er involvert. Barn må ikke leke med maskinen. Rengjøring og vedlikehold skal ikke utføres av barn uten tilsyn.

Ekstra krav for andre land:




- Denne maskinen må ikke brukes av personer (inkludert barn) med reduserte fysiske, sanselige eller mentale evner, eller som ikke har erfaring med eller kunnskap om bruken, med mindre de har fått opplæring eller instruksjon av en person som er ansvarlig for deres sikkerhet. Barn skal være under tilsyn for å forhindre at de leker med produktet.

1.1 Generell sikkerhetsinformasjon

Maskinen må ikke overspyles med vann.

For å hindre skade på elektronikken (og andre deler) som følge av kondensdannelse, bør maskinen stå i romtemperatur i 24 timer før den tas i bruk første gang.

1.2 Symboler

	Advarsel
	Advarsel, varm overflate
	Les bruksanvisningen før apparatet tas i bruk.

2 Garantivilkår og -unntak

Hvis garantidekning er inkludert i kjøpet av dette produktet, gis det garanti i tråd med lokale bestemmelser og på den betingelsen at produktet installeres og brukes til de tiltenkte formålene, og som beskrevet i den tilhørende utstyrsdokumentasjonen.

Garantien gjelder der kunden kun har brukt originale reservedeler og har utført vedlikehold i henhold til Electrolux Professionals bruker- og vedlikeholdsdokumentasjon som er tilgjengelig på papir eller i elektronisk format.

Electrolux Professional anbefaler på det sterkeste å bruke rengjørings-, skylle- og avkalkningsmidler godkjent av Electrolux Professional for å oppnå optimale resultater og opprettholde produkteffektivitet over tid.

Garantien fra Electrolux Professional dekker ikke:

- utgifter til servicereiser for å levere og plukke opp produktet,
- installasjon,
- opplæring om bruk/betjening,
- utskifting (og/eller forsyning) av slidedeler med mindre det skyldes defekter i materialer eller utførelse som rapporteres innen en (1) uke etter at feilen ble oppdaget,
- korrigerende av utvendig ledningsnett,
- korrigerende av uautoriserte reparasjoner samt eventuelle skader, feil og feilfunksjoner som skyldes og/eller er et resultat av:
 - utilstrekkelig og/eller unormal kapasitet på de elektriske systemene (strømstyrke/spenning/frekvens, inkludert strømtopper og/eller strømbrudd),
 - Utilstrekkelig eller forstyrret vannforsyning, damp, luft, gass (inkludert defektsteder og/eller andre som ikke samsvarer med de tekniske kravene til hvert apparat);
 - VVS-deler, komponenter eller rengjøringsprodukter som ikke er godkjent av produsenten,
 - kundens uaktsomhet, misbruk, feilbruk og/eller ikke-samsvar med bruks- og vedlikeholdsinstruksjonene i den tilhørende utstyrsdokumentasjonen,
 - feilaktig eller mangelfull/t: installasjon, reparasjon, vedlikehold (inkludert tukling, modifikasjoner og reparasjoner utført av tredjeparter/ikke-autoriserte tredjeparter) og modifikasjoner på sikkerhetssystemene,
 - Bruk av ikke-originale komponenter (f.eks.: forbruksdeler, slidedeler eller reservedeler).
 - Miljøforhold som forårsaker termisk (f.eks. overoppheting/frysing) eller kjemisk stress (f.eks. korrosjon/oksidering),
 - fremmedlegemer plassert i- eller koblet til- produktet,
 - ulykker eller force majeure,
 - transport og håndtering, inkludert riper, bulker, hakk og eller andre skader på produktets finish, med mindre disse skadene skyldes defekter i materialer eller utførelse og rapporteres innen en (1) uke etter levering med mindre annet er avtalt,
- produkt med originale serienumre som er blitt fjernet, endret eller som ikke lett kan fastslås,
- utskifting av lyspærer, filtre eller andre forbruksdeler,
- tilbehør eller programvare som ikke er godkjent eller spesifisert av Electrolux Professional.

Garantien omfatter ikke planlagte vedlikeholdsoppgaver (inkludert nødvendige reservedeler) eller forsyning av rengjøringsmidler med mindre det er dekket spesielt i en lokal avtale, og underlagt lokale vilkår og betingelser.

Kontroller listen over autoriserte kundeserviceavdelinger på Electrolux Professionals nettside.

3 Apparatets utforming

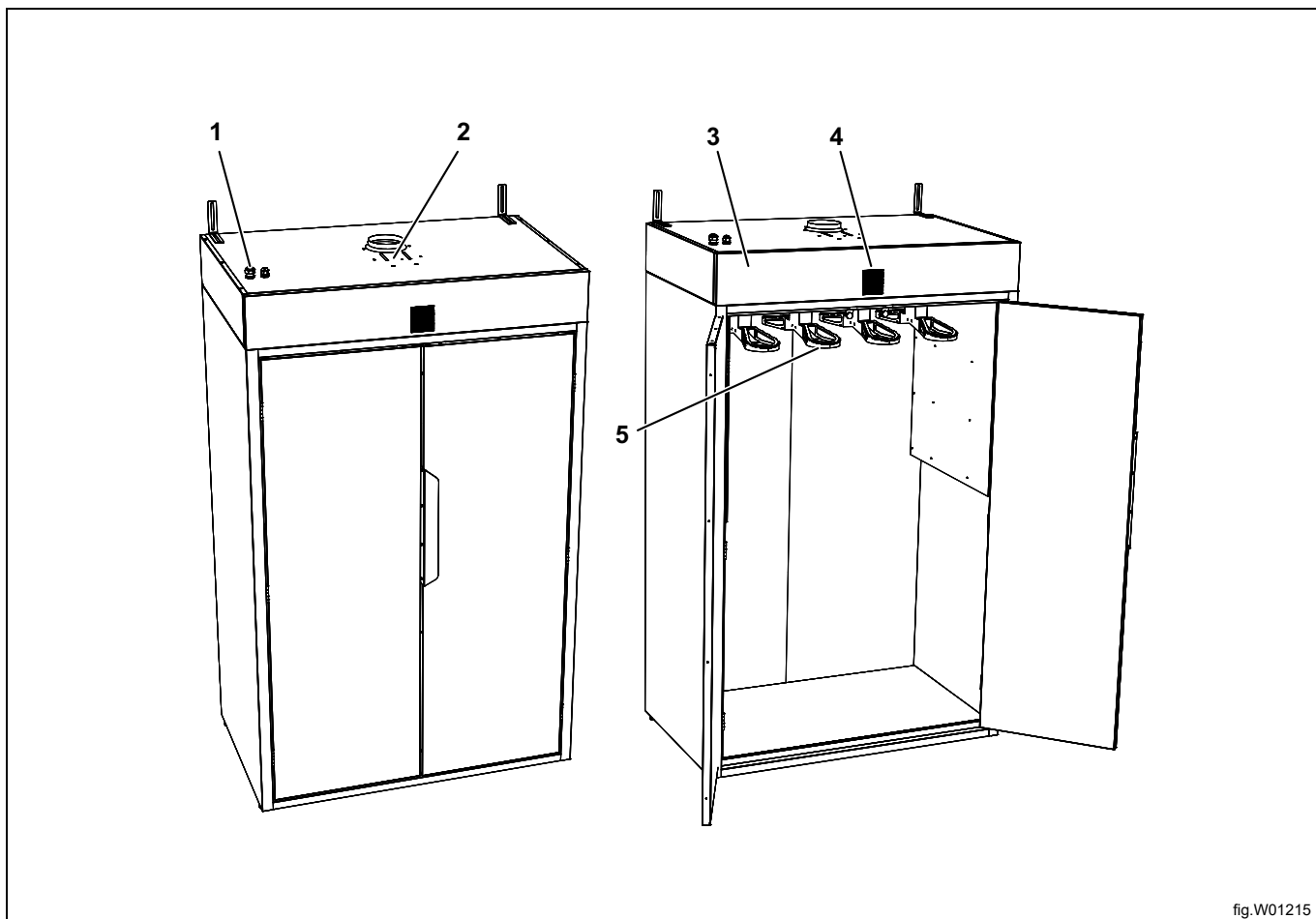


fig.W01215

1	Hull for strømkabel
2	Demper
3	Vifteenheter / elektrisk kontrollenhet (bak panelet)
4	Kontrollpanel
5	Henger

4 Luftstrøm

Figuren viser luftstrømmen i tørkeskapet.

Luft blåses inn på venstre og høyre side samt gjennom hengerne.

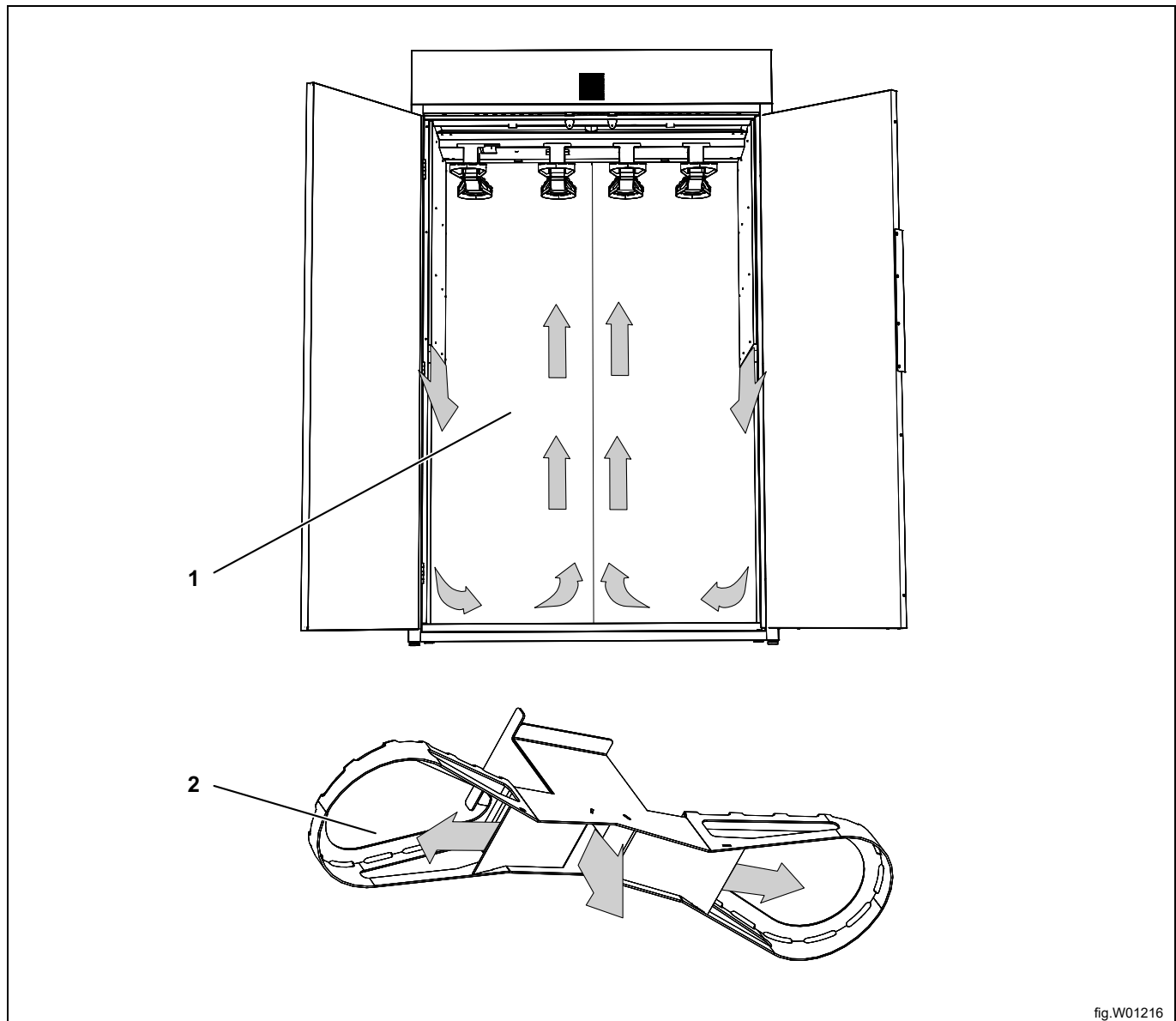


fig.W01216

1	Luftstrøm i skapet
2	Luftstrøm i hengerne

5 Drift

5.1 Drift

Trekk hengerne ut av tørkeskapet for å henge på plaggene. Hver henger kan holde ett komplett sett med arbeidsklær.

Plasser hempene på bukene over hengeren, og heng deretter på jakken. Plasser hengeren i en av de fire støtteskinene. Bruk de medfølgende dekkplatene i luftutløpene som ikke brukes.

For optimal energieffektivitet bør skapet kun brukes når det er fullt, og du bør ikke åpne dørene før apparatet har stoppet.

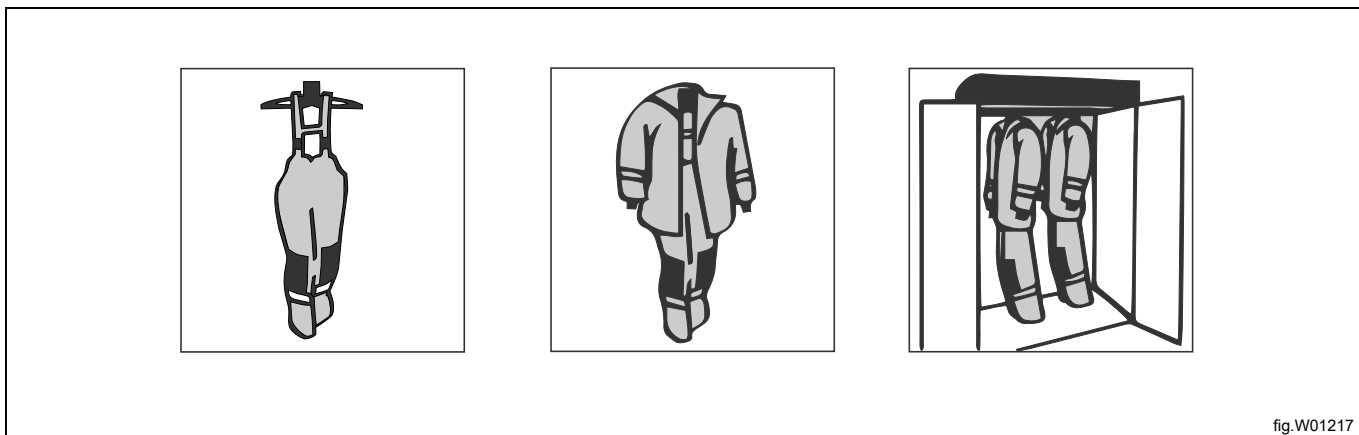


fig.W01217

Velg et tørkeprogram (A). Lampen angir hvilket program som er valgt (B). Tørkingen starter når du trykker på programknappen.

Tørkeskapet stopper automatisk når tøyet er tørt, og programmet kobler seg over på avkjølingsfasen.

Trykk på stoppknappen (C) for å avbryte tørkesyklusen.

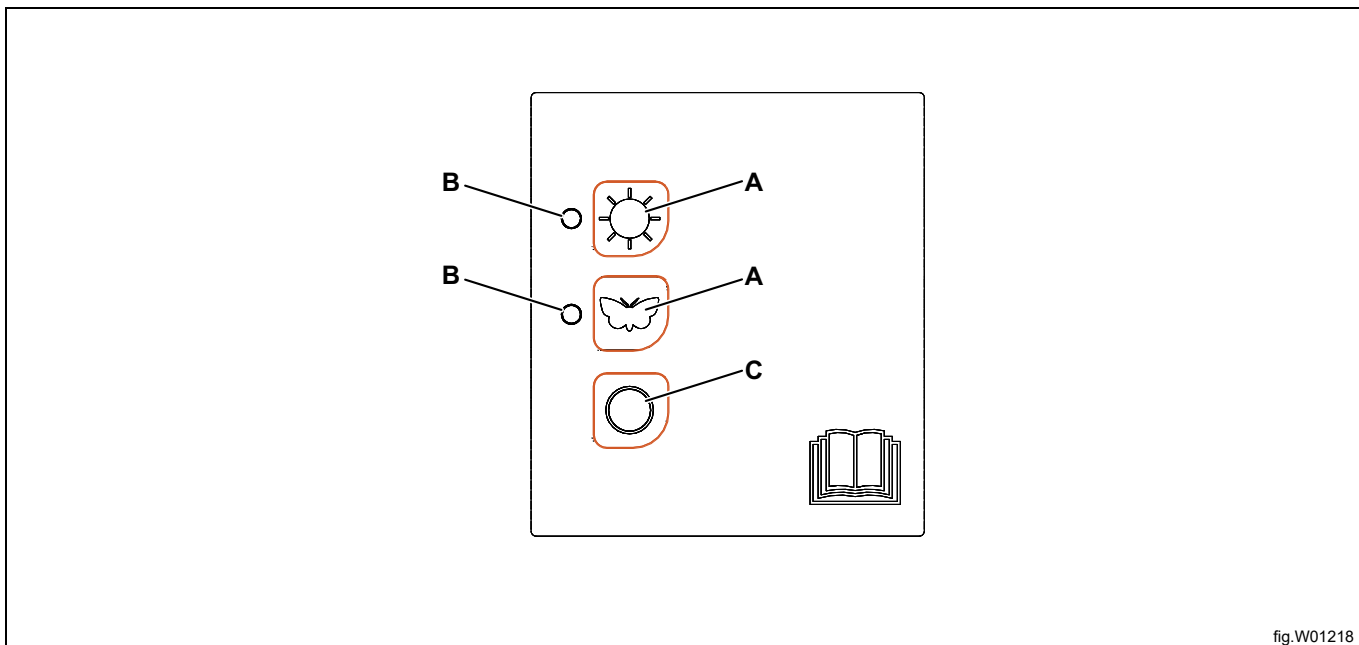


fig.W01218

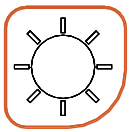

Pause

Åpne en av dørene for å sette tørkefasen på pause. Varmen slår seg av, men viften fortsetter å gå i fem minutter. I disse fem minuttene blinker lampen som angir at tørkeprogrammet står på pause.

Hvis du lukker døren i løpet av de fem minuttene, begynner tørkeprogrammet å gå igjen.

Hvis du ikke lukker døren i løpet av de fem minuttene, stopper tørkeprogrammet, og du må starte programmet igjen manuelt.

5.2 Programbeskrivelse

	Tørking ved høy temperatur for impregnering
	Tørking ved lav temperatur

Tørkeprogrammene er inndelt i to sekvenser, som angitt av lampen (B):

1. Tørking: Lampen (B) fortsetter å lyse.
2. Avkjølingsfase: Lampen (B) blinker.

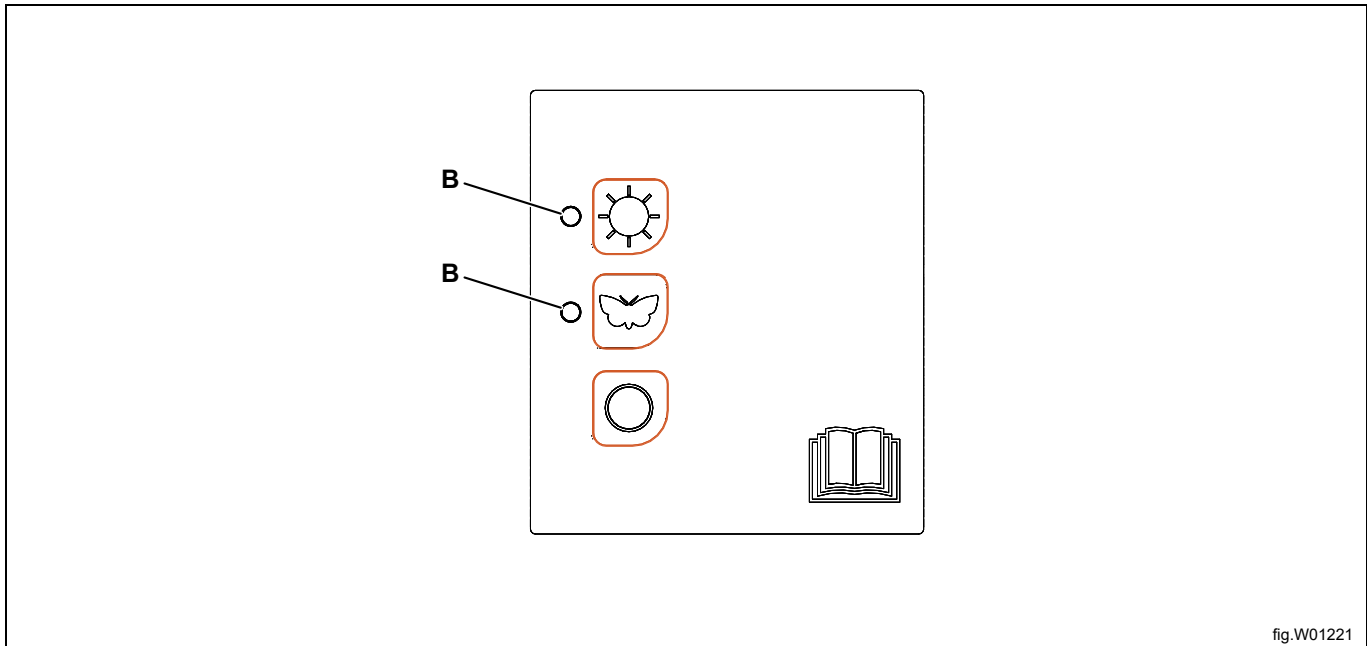


fig.W01221

5.3 Varmgangsbeskyttelse

Tørkeskapet har overoppvarmingsbeskyttelse som tilbakestilles automatisk.

Når varmebeskyttelsen er aktivert, vil ikke tørkeskapet starte.

Når temperaturen i tørkeskapet er normal igjen (dette kan ta inntil 10–15 minutter), kan tørkeskapet startes.

Kontroller at filteret (se 5.4 *Filtere*) er rent før du starter skapet. Hvis filteret ikke er tilstoppet og skapet ikke starter, må du kontakte leverandøren eller servicepersonell.

5.4 Filtre

Tørkeskapet har fire filtre i taket – to i den fremre kanten og to i den bakre kanten.

Merk!

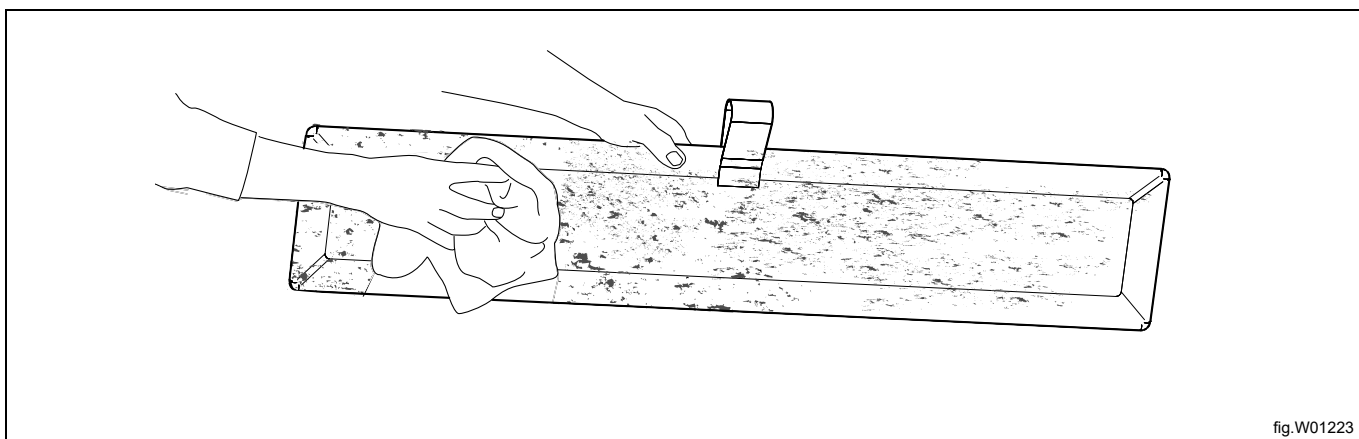
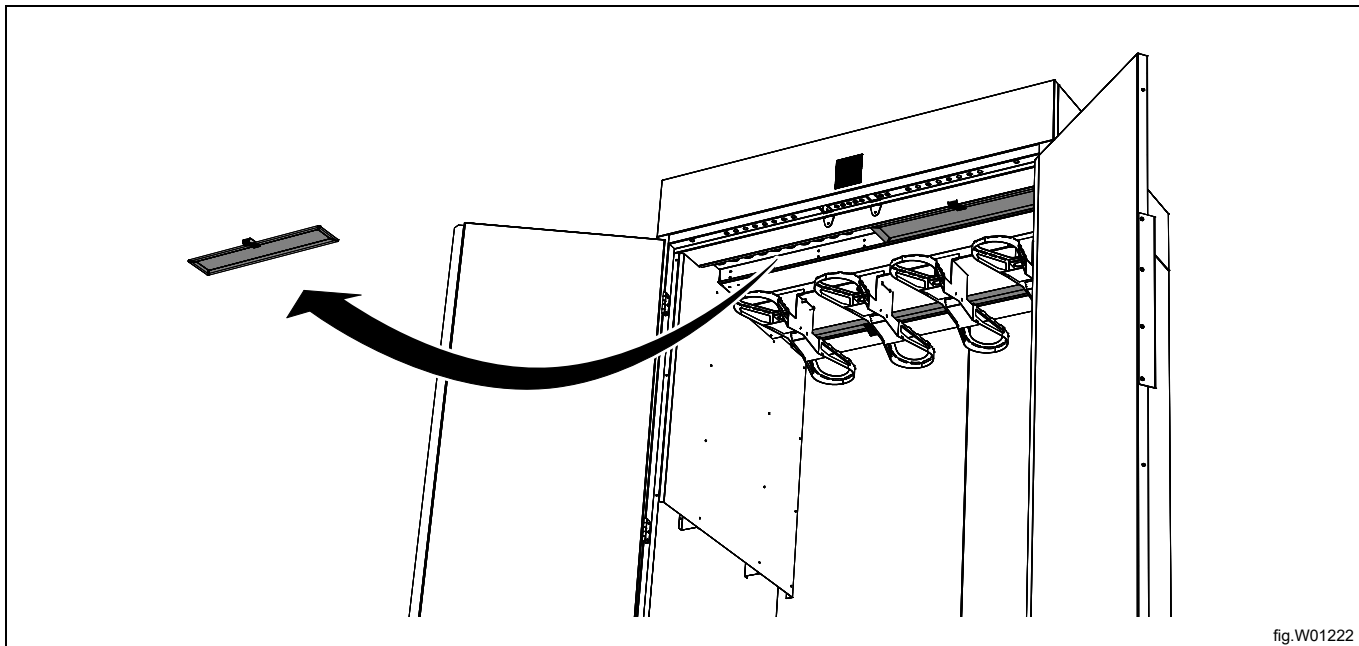
Tørkeskapet må ikke brukes hvis noen av filterene er fjernet.

Merk!

Brukeren er ansvarlig for å kontrollere og rengjøre filterene etter hvert tørkeprogram.

Fjern filterene ved å trekke i håndtaket.

Rengjør alle fire filterene på begge sider.



Installer filteret på nytt, og trykk det på plass.

6 Vedlikehold

Det er eierens/vaskeriledelsens ansvar å sikre at periodisk vedlikehold blir utført.

Merk!

Manglende vedlikehold kan svekke apparatets ytelse og kan forårsake skader på komponenter.

Daglig

Rengjør dørene og andre utvendige deler.

Rengjør filtrene, og sjekk om de er skadet. Skift ut ved behov.

Fjern lo og støv fra innsiden og rundt apparatet.

7 Service

Før du kontakter serviceavdelingen, bør du finne frem tørkeskapets navn, artikkelnummer og serienummer. Disse opplysningene finner du på identifikasjonsplaten (A) inne i skapet.

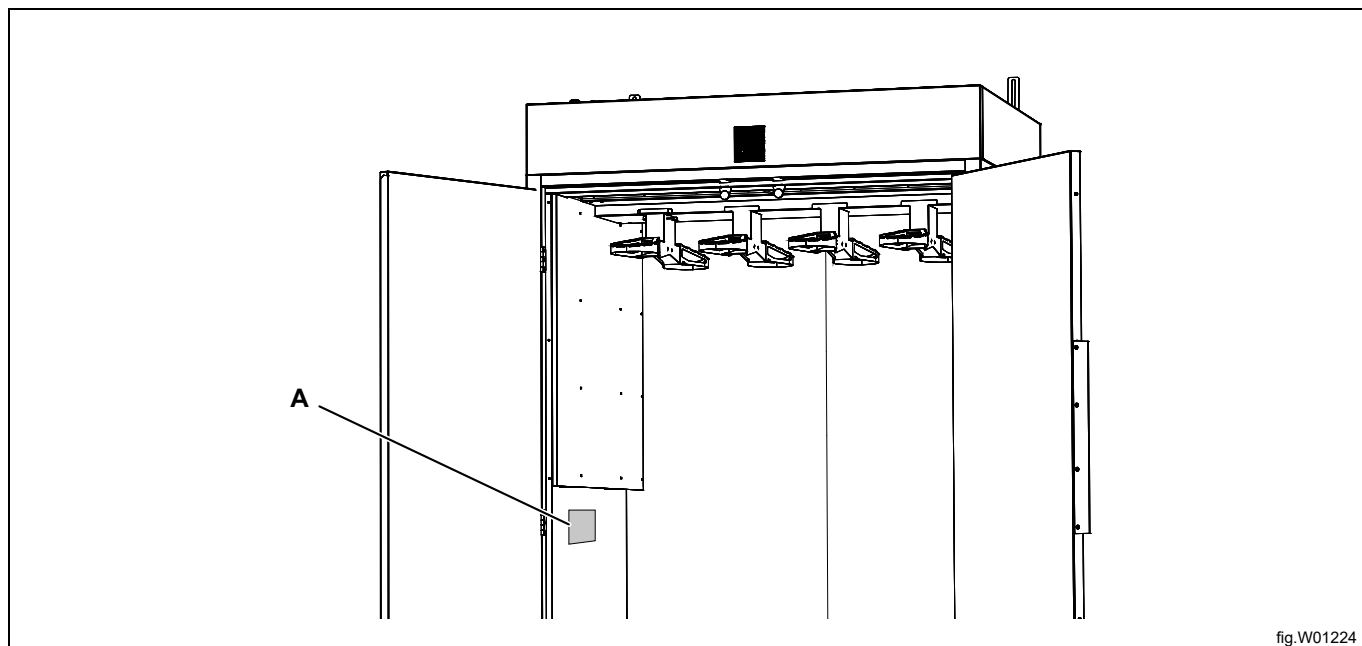


fig.W01224

8 Informasjon om kassering

8.1 Kassering av apparatet når det ikke skal brukes lenger

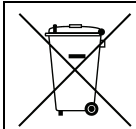
Før maskinen vrakes, anbefales det å kontrollere nøye maskinens fysiske tilstand, og vurdere om det finnes deler på strukturen som eventuelt kan gi etter eller ødelegges under demonteringsfasen.

Maskindelene må kildesorteres i henhold til de ulike kategoriene (f.eks. metaller, oljer, fett, plast, gummi osv.).

I de ulike landene finnes det ulike lovordninger, og det er derfor nødvendig å overholde gjeldende lover i det landet kasseringen skjer.

Vanligvis må apparatet bringes til spesialiserte innsamlingsstasjoner/avfallsmottak.

Demonter apparatet og del komponentene inn i grupper i henhold til de kjemiske egenskapene. Husk at kompressoren inneholder smøreolje og kjølevæske som kan gjenvinnes, og at komponentene i kjøleskapet og oppvarmingspumpen er spesialavfall og ikke vanlig husholdningsavfall.



Symbolet på produktet viser at dette produktet ikke skal behandles som husholdningsavfall, men må avfallsbehandles etter gjeldende bestemmelser for å unngå negative innvirkninger på miljøet og helseisiko. For ytterligere informasjon om resirkulering av dette produktet, kontakt den lokale forhandleren eller agenten, serviceavdelingen eller det lokale renovasjonsvesenet.




Merk!

Når maskinen vrakes, må all merking, denne håndboken og andre dokumenter som hører til apparatet ødelegges.

8.2 Kassering av emballasjen

Materialet må tas hånd om i overensstemmelse med gjeldende forskrifter i landet der apparatet brukes. Alle emballasjematerialene er miljøvennlige.

De kan trygt oppbevares, resirkuleres eller brennes i et egnet avfallsbrenningsanlegg. Resirkulerbare plastdeler er merket som eksemplene nedenfor.

 PE	Polyetylen: <ul style="list-style-type: none"> • Utvendig emballasje • Pose med instruksjoner
 PP	Polypropylen: <ul style="list-style-type: none"> • Stropper
 PS	Polystyrenskum: <ul style="list-style-type: none"> • Hjørnebeskyttelser



Electrolux Professional AB
341 80 Ljungby, Sweden
www.electroluxprofessional.com