

Bruksanvisning

Torkskåp

DC6–14HP



Electrolux
PROFESSIONAL

Innehåll

Innehåll

1	Säkerhetsföreskrifter	5
1.1	Allmänna säkerhetsföreskrifter.....	5
1.2	Symboler	5
2	Garantivillkor och undantag.....	6
3	Maskinpresentation	7
3.1	Komponenter.....	7
3.2	Torkprincip	7
3.3	Luftflöde.....	9
4	Funktion	10
4.1	Råd och tips vid användning av torkskåp med avfuktare	10
4.2	Funktion.....	10
4.3	Programbeskrivning	10
4.4	Last	11
5	Underhåll.....	12
5.1	Luddfilter	12
6	Service.....	13
7	Felsökning.....	14
7.1	Vanliga frågor	14
7.2	Felkoder.....	14
8	Information angående skrotning	15
8.1	Omhändertagande av den uttjänta apparaten	15
8.2	Hantera emballaget.....	15

Tillverkaren förbehåller sig rätten till ändringar av konstruktions- och materialspecifikation.

1 Säkerhetsföreskrifter

VARNING! Den här maskinen är endast avsedd för torkning av kläder som har tvättats i vatten.

MODIFIERA INTE DEN HÄR MASKINEN.

Underhåll får endast utföras av auktoriserad tekniker.

Endast godkända reservdelar får användas.

Se till att strömmen är frånkopplad vid underhåll eller byte av delar.

A-vägd emissionsljudtrycksnivå vid arbetsstationer: <70 dB

Ytterligare krav för följande länder: AT, BE, BG, HR, CY, CZ, DK, EE, FI, FR, DE, GR, HU, IS, IE, IT, LV, LT, LU, MT, NL, NO, PL, PT, RO, SK, SI, ES, SE, CH, TR, UK:

- Maskinen får användas i allmänna utrymmen.
- Maskinen får användas av barn från 8 år och personer med nedsatt fysisk, sensorisk eller intellektuell förmåga eller bristande erfarenhet och kunskap om de har instruerats i hur maskinen används på ett säkert sätt och om förstår de risker som är förbundna med användning av maskinen. Barn får inte leka med apparaten. Rengöring och användarunderhåll får inte utföras av minderåriga utan övervakning.

Ytterligare krav för andra länder:





- Den här maskinen är inte anpassad för att användas av personer (inklusive barn) med nedsatt fysisk, sensorisk eller mental förmåga, eller bristande erfarenhet och kunskap, om de inte av en säkerhetsansvarig person har fått råd eller instruktioner om hur maskinen ska användas. Barn bör hållas under uppsikt så att de inte leker med maskinen.

1.1 Allmänna säkerhetsföreskrifter

Maskinen får ej överspolas med vatten.

För att förhindra skador på exempelvis elektronik som kan uppstå på grund av kondens bör maskinen stå 24 timmar i rumstemperatur innan den tas i bruk första gången.

1.2 Symboler

	Varning!
	Varning, varm yta!
	Läs anvisningarna innan du använder maskinen.
	Iaktta försiktighet då torkskåpet är övertungt och kan lätt tippa.

2 Garantivillkor och undantag

Om garanti erbjuds i samband med köp av denna produkt så tillhandahåller Electrolux Professional garanti i enlighet med lokala bestämmelser, med villkoret att utrustningen installeras och används för det ändamål för vilket den har konstruerats och så som beskrivs i gällande dokumentation för utrustningen.

Garanti gäller om kunden enbart har använt originalreservdelar och utfört underhåll i enlighet med Electrolux Professionals användnings- och underhållsdokumentation som finns på papper och i elektroniskt format.

Electrolux Professional rekommenderar varmt att man använder rengörings-, skölj- och avkalkningsmedel som är godkända av Electrolux Professional - detta för att få bättre resultat och behålla produktens funktion över tid.

Electrolux Professional-garantin täcker inte:

- Serviceresa för att leverera eller hämta produkten.
- Installation.
- Utbildning angående användning/drift.
- Utbyte (och/eller leverans) av slitagereservdelar, såvida slitaget inte är ett resultat av defekter i material eller utförande, rapporterat inom en (1) vecka från feltillståndet.
- Korrigering av yttre kablage.
- Korrigering av icke-auktoriserade reparationer så väl som skada, feltillstånd och ineffektivitet förorsakad av och/eller ett resultat av dessa reparationer.
 - Otillräcklig och/eller onormal kapacitet på de elektriska systemen (ström/spänning/frekvens), inklusive elektriska pikar och/eller strömavbrott.
 - otillräcklig eller avbruten tillgång på vatten, ånga, luft, gas (inklusive föroreningar och/eller andra brister som inte uppfyller kraven för apparaterna);
 - Rördelar, komponenter eller förbrukningsvaror för rengöringsprodukter som inte är godkända av tillverkaren.
 - Kundens vårdslöshet, felanvändning, missbruk och/eller bristande efterlevnad av instruktionerna för vård och omsorg som finns i detalj i utrustningens dokumentation.
 - Felaktig eller dåligt utförd: installation, reparation, underhåll (inklusive manipulation, modifikation och reparation utförd av icke-auktoriserad tredje part) och modifikation av säkerhetssystem.
 - Användning av komponenter som inte är originalkomponenter (exempelvis förbrukningsmaterial, slitage- och reservdelar);
 - Miljöförhållanden som framkallar termal eller kemisk stress (överhettning/frysning och/eller korrosion/oxidation).
 - Främmande föremål placerade i produkten eller kopplade till denna.
 - Olyckor eller force majeure.
 - Transport och hantering, inklusive repor, bucklor, flisor och/eller annan skada på ytfinishen, såvida denna skada inte kan härledas till defekter i materialet eller i det hantverksmässiga utförandet och som ska rapporteras inom en (1) vecka från leveransen, såvida inte annat överenskomits.
- Produkt med originalserienummer avlägsnat, ändrat eller som inte kan avläsas.
- Utbyte av glödlampor, filter och andra förbrukningsvaror.
- Alla tillbehör och programvaror som inte är godkända eller specificerade av Electrolux Professional.

Garantin gäller inte för schemalagda underhållsinsatser (inklusive de erforderliga reservdelarna för detta) eller för rengöringsmedel såvida det inte regleras i avtal eller andra villkor.

Se Electrolux Professionals webbplats för en lista över auktoriserade Kundservicecenter.

3 Maskinpresentation

3.1 Komponenter

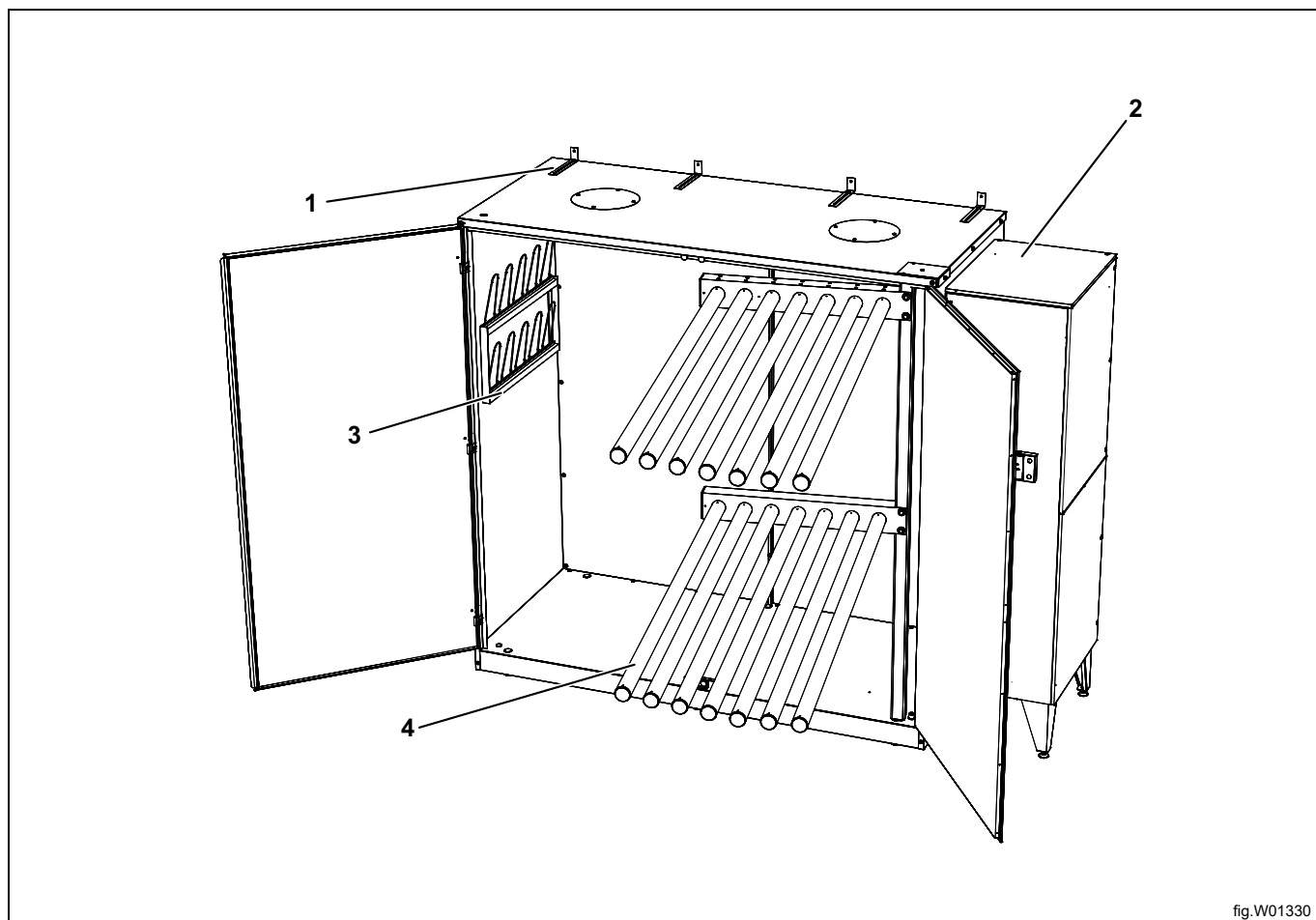


fig.W01330

Figuren visar skåpet i vänsterutförande

1	Väggfäste
2	Värmepumpsdel
3	Vanhängare
4	Utvidbar hängare. På den nedre hängarsektionen finns gardinspiraler som kan användas för att fästa plagg.

3.2 Torkprincip

Torkskåp DC6-14HP arbetar enligt principen för värmepump med avfuktningseenhet i stället för konventionell varmluftsenhet. På så sätt torkas tvätten med lägre värme och till väsentligt lägre energiförbrukning.

Skåpet är ett helt slutet system. Ingen frånluftanslutning krävs. Fukten kondenseras under processen och vattnet som bildas leds via en slang till avloppet.

Fläkten är dessutom så pass kraftig att den får plaggen att svaja, vilket gör torkprocessen ännu mer effektiv.

Konventionellt torkskåp

Energiåtgång ca 0.7 kWh/kg tvätt

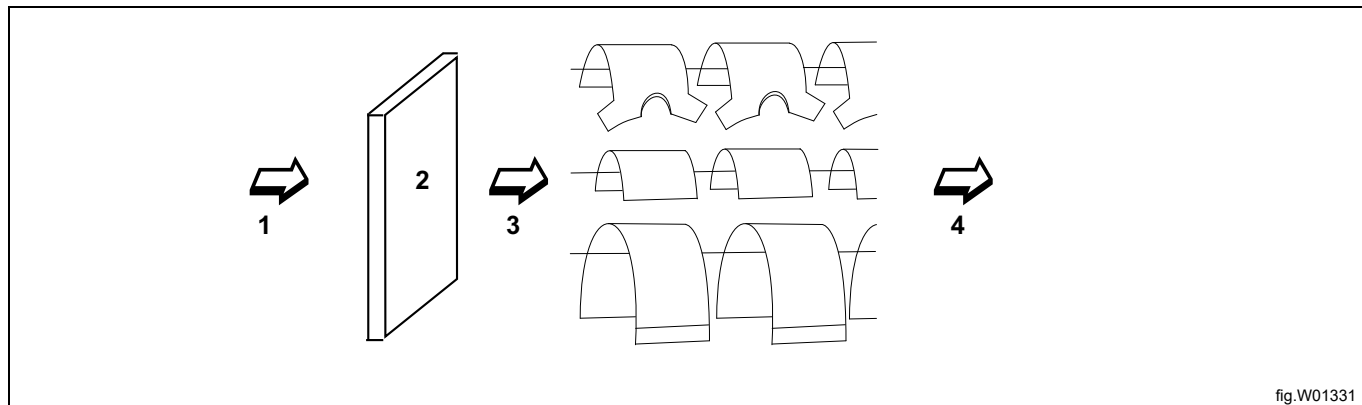


fig.W01331

1	Luft från lokal
2	Värmebatteri
3	Varmluft
4	Varm fuktig luft som leds bort

Torkskåp med värmepump

Energiåtgång ca 0.35 kWh/kg tvätt

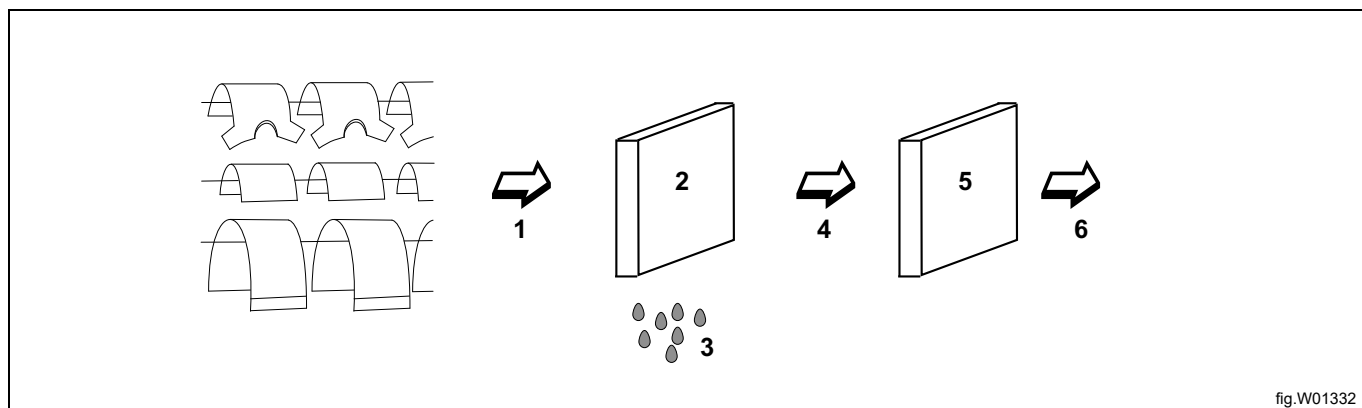


fig.W01332

1	Varm fuktig luft
2	Kylbatteri
3	Kondens / vattendroppar. Avleds till golvbrunn
4	Kyld luft
5	Värmebatteri
6	Uppvärmad torr luft som leds åter in i torkskåpet. Luften har lägre temperatur än i ett konventionellt torkskåp

3.3 Luftflöde

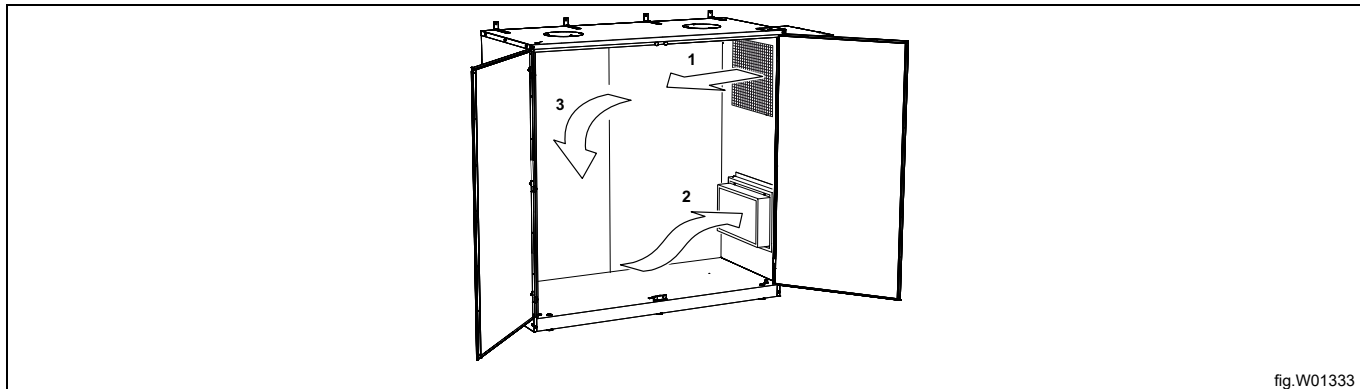


fig.W01333

1	Inblås varm torr luft
2	Utsug fuktig luft. Framför luftintaget finns ett luddfilter.
3	Cirkulerande varmluft

4 Funktion

4.1 Råd och tips vid användning av torkskåp med avfuktare

- Centrifugera alltid tvätten
- Häng inte tvätten för tätt det förlänger torktiden
- Dörrarna ska alltid vara stängda under torkprocessen
- Det blir lägre temperatur i ett avfuktningsskåp
- Det är inte värmen som torkar tvätten

4.2 Funktion

Vrid ut hängenheten och häng upp tvätten jämnt över hängarna.

Återställ hängenheten och stäng dörrarna.

Välj torkprogram (A). Torkningen startar när programknappen trycks ned. Symbolen (stapeln) på vänter sida i displayen (B) indikerar att torkprocessen pågår.

Torkskåpet stängs av automatiskt när tvätten är torr.

När textilierna är torra övergår torkprocessen i en nedkylningsperiod som avslutas automatiskt efter 3 min. Under nedkylningsperioden visar displayen texten "SVAL".

Displayen visar texten "SLUT" (blinkande).

Avbryt torkcykeln genom att trycka på stoppknappen (C) och håll den intryckt i minst 3 sek. Skulle stoppknappen släppas tidigare än 3 sek, stoppas torkprocessen ej.

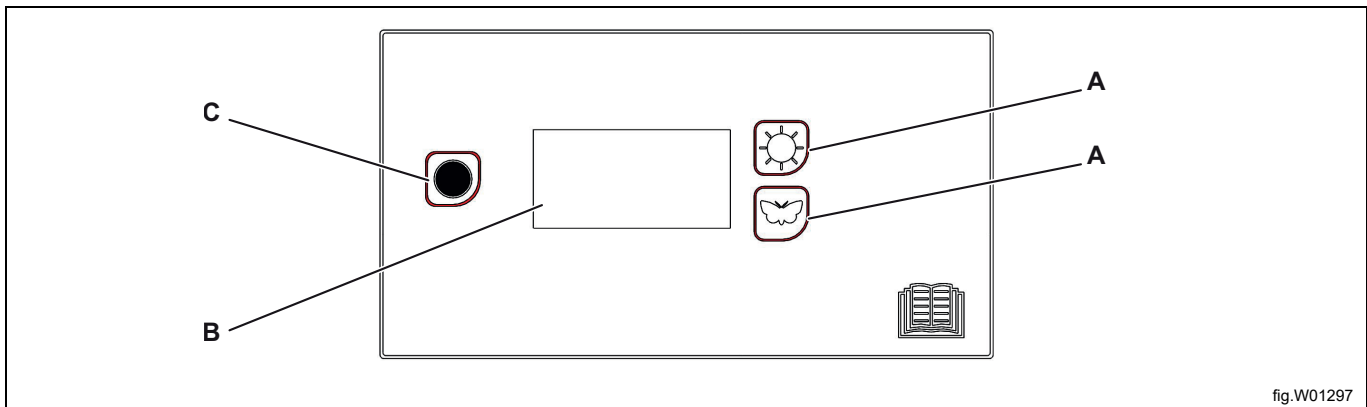


fig.W01297

4.3 Programbeskrivning

	Extra torkning
	Normal torkning

4.4 Last

För torkning med lägsta möjliga energiförbrukning bör skåpet fyllas, och öppna inte någon av dörrarna förrän maskinen har stängts av. Om dörren öppnas under torkning förlängs torktiden.

Torkskåpet har en utvidbar hängenhets. På den nedersta sektionen finns gardinspiraler som kan användas för att fästa plagg. Häng tvätten enligt följande anvisningar för optimalt torkresultat.

- Placera plaggen i torkskåpet baserat på hur mycket plats de behöver och inte beroende på deras vikt.
- Lägg inte plaggen plant på övre delen av hängenhetsen.
- Häng handskar, mössor, halsdukar och liknande på skenorna på insidan i skåpet.
- Häng inte in för mycket i torkskåpet. Tvätten blir skrynklig och torkar ojämnt. Placera plaggen med ett mellanrum om möjligt. Se till att plaggen inte kommer i kontakt med varandra för att förhindra att de färgar av sig.
- Torka inte tjocka plagg samtidigt som tunnare plagg eftersom de innehåller mer fukt och har andra torktider. Om de torkas samtidigt ska tunnare plagg tas bort när de är torra så att de tjockare plaggen torkar snabbare.
- Häng inte stickade plagg. De kan sträckas ut då de blir tunga av vattnet. Vi rekommenderar att anvisningarna på textiliernas tvättmärkning följs i möjligaste mån.



Torka inte klädesplagg eller dylikt som har behandlats med bensin eller annat lättflyktigt och brandfarligt medel. Detta kan medföra att en explosiv gasblandning bildas.

5 Underhåll

Maskinens ägare/ansvariga ansvarar för att säkerställa att underhållet utförs med jämna mellan.

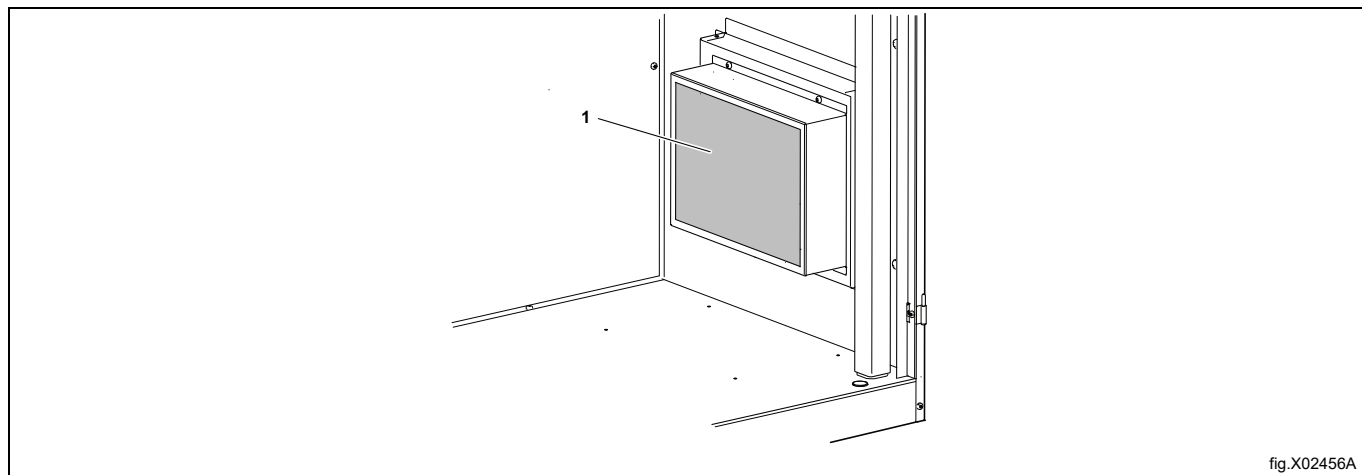
Obs!

Bristande underhåll kan försämra maskinens egenskaper och kan orsaka skador på komponenter.

Skåpets väggar rengörs med mild tvållösning på fuktig duk.

5.1 Luddfilter

Rengör luddfiltret (1) med den medlevererade borsten.



Luddfiltret ska bytas vid behov. Om luddfiltret utsätts för onormalt mycket ludd och damm skall det bytas oftare.

Uraktlåtenhet att följa anvisningarna medför onödigt slitage på värmeväxlaren vilket i sin tur förkortar livslängden.

Vårt garantiåtagande gäller inte om man inte följer anvisningarna.

Luddfiltret kan köpas hos din närmaste Electrolux Professional återförsäljare eller servicepartner.

6 Service

Innan du kontaktar service, bör du ta reda på torkskåpets benämning, artikelnummer och serienummer. Dessa uppgifter står på typskylten som är placerad på skåpets utsida.



Electrolux
PROFESSIONAL

DC6-14HP SG 400 3 ML L

ARTNR	988704052	CE	S
NVARTNR	61418043	Intertek	
TYP	DC6-14HP	EAC	
SERIENR	02920123		
NV ID NR	00001		

V	400	Phase	3N
Hz	50	W	2585
A	10		

Refrigerant: R 407C Leak Tested 28 Bar
 Mass 1,6kg CO2 EQV. 2,838t/y
 GWP 1774

Denna produkt innehåller F-gas enligt Kyotoprotokollet
 Contains fluorinated greenhouse gases covered by the Kyoto Protocol



988704052 0002320123

MADE IN SWEDEN
 Producerat av NIMOVERKEN AB
 För Electrolux ProfessionalSweden AB
 34180 Ljungby, Sweden

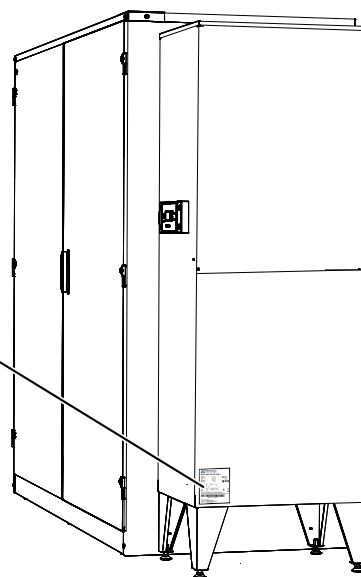


fig.W01334

Artnr.

Tillv. nr.

7 Felsökning

7.1 Vanliga frågor

Frågor	Vad du kan göra
Torkskåpet fungerar inte	<ol style="list-style-type: none"> 1. Kontrollera anslutningen till nätet och att spänning finns framme. 2. Kontrollera att ingen säkring har löst ut. 3. Har du tryckt på programvalsknappen.
Torkningen tar lång tid	<ol style="list-style-type: none"> 1. Rengör finfiltret (ska utföras efter varje torkning). 2. Kontrollera att rätt program valts för typen av tvättgods. 3. Kontrollera så att inte tvättgodset är mycket blött (dåligt centrifugerat). 4. Kontrollera att inte för mycket tvättgods har hängts in.
Tvätten blir inte torr	<ol style="list-style-type: none"> 1. Kontrollera att rätt program valts för typen av tvättgods. 2. Kontrollera att inte för mycket tvättgods har hängts in. 3. Programvaran som styr torkprocessen behöver justeras. Kontakta servicetekniker.

7.2 Felkoder

Nr.	Namn.	Beskrivning / Åtgärd
ERR 03	Fel på fuktgivare	Kontakta Service
ERR 04	Maxtiden för torkprocessen överskriden	Kontakta Service
ERR 12	Timeout kommunikation	Kontakta Service

För att nollställa en felkod ska stoppknappen hållas inne under 5 sek.

8 Information angående skrotning

8.1 Omhändertagande av den uttjänta apparaten

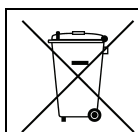
Innan maskinen skrotas, kontrollera noggrant det fysiska skicket och om det finns risk att delar av strukturen börjar ge efter eller gå sönder.

Apparatens delar skall tas omhand beroende på deras specifika egenskaper (t. ex. metaller, oljor, fett, plast, gummi, etc).

Lagstiftningen skiljer sig från land till land. Följ bestämmelserna i lagstiftningen och från myndigheterna som finns i det land där skrotningen skall ske.

Allmänt gäller att apparaten skall lämnas till en specialiserad central för återvinning/skrotning.

Demontera apparaten och sortera komponenterna efter kemiska egenskaper. Kompressorn innehåller smörjolja och kylvätska som kan återvinnas och återanvändas och kylens komponenter är specialavfall som kan jämföras med blandat hushållsavfall.



Symbolen på apparaten visar att denna apparat inte skall betraktas som hushållsavfall, utan måste omhändertagas på korrekt sätt, för att förhindra negativ inverkan på miljö och hälsa. För mer information om återvinning av denna apparat, kontakta din lokala agent, återförsäljare, kundservice eller lokala återvinningsmyndigheter.




Obs!

I samband med skrotningen av apparaten måste alla märkningar, denna handbok och andra dokument gällande apparaten förstöras.

8.2 Hantera emballaget

Emballaget måste kasseras i enlighet med reglerna som gäller i det land där apparaten används. Allt material som används till emballaget är miljövänligt.

De kan förvaras, återvinnas eller brännas på passande avfallsförbränningsanläggning. Återvinningsbara plastdelar märks så som exemplen nedan.

	Polyetylen: <ul style="list-style-type: none"> • Yttre emballage • Plastpåse innehållande instruktioner
	Polypropylen: <ul style="list-style-type: none"> • Förpackningsband
	Expanderat polystyren: <ul style="list-style-type: none"> • Hörnskydd



Electrolux Professional AB
341 80 Ljungby, Sweden
www.electroluxprofessional.com