

# Brugervejledning

## Tørreskab

DC6-4HP



**Electrolux**  
PROFESSIONAL



# Indholdsfortegnelse

---

## Indholdsfortegnelse

1	Sikkerhedsforskrifter.....	5
1.1	Generel sikkerhedsinformation .....	5
1.2	Symboler .....	5
2	Garantibetingelser og undtagelser .....	6
3	Oversigt over maskinen .....	7
3.1	Dele .....	7
3.2	Tørringsprincip .....	7
3.3	Luftflow .....	8
4	Drift.....	9
4.1	Råd og tips for brug af tørreskabet med affugtningsenhed.....	9
4.2	Drift .....	9
4.3	Programbeskrivelse .....	9
4.4	Fyldning.....	10
5	Vedligeholdelse.....	11
6	Service .....	12
7	Fejlfinding.....	13
8	Fejlkoder .....	14
9	Oplysninger om bortskaffelse .....	15
9.1	Bortskaffelse af apparatet når det er udtjent .....	15
9.2	Bortskaffelse af emballage.....	15

Producenten forbeholder sig ret til ændring af konstruktions- og materiale specifikationer.



## 1 Sikkerhedsforskrifter

ADVARSEL. Denne maskine er udelukkende beregnet til tørring af tekstiler, der er vasket i vand.

DETTE APPARAT MÅ IKKE MODIFICERES.

Service må kun udføres af autoriseret personale.

Der må kun anvendes godkendte reservedele.

Ved udførelse af service eller udskiftning af dele skal strømmen slås fra.

A-vægtet lydtryksniveau (emission) ved arbejdsstationer: <70 dB

Yderligere krav til følgende lande: AT, BE, BG, HR, CY, CZ, DK, EE, FI, FR, DE, GR, HU, IS, IE, IT, LV, LT, LU, MT, NL, NO, PL, PT, RO, SK, SI, ES, SE, CH, TR, UK:

- Denne maskine kan anvendes på offentlige steder.
- Apparatet må kun anvendes af børn på 8 år og derover samt af personer, der er fysisk, sensorisk eller psykologisk funktionshæmmede eller uden forudgående erfaring og viden, hvis de er under opsyn og har fået den nødvendige oplæring i sikker brug af apparatet samt forstår farerne ved forkert brug. Børn må ikke lege med apparatet. Rengøring og vedligeholdelse må ikke foretages af børn, medmindre de er under opsyn.

Yderligere krav til øvrige lande:





- Dette apparat må ikke betjenes af personer (herunder børn), som er fysisk, sensorisk eller psykologisk funktionshæmmede, eller som mangler den nødvendige erfaring og viden, medmindre de er under opsyn eller har fået den nødvendige oplæring i sikker brug af den person, der har ansvar for deres sikkerhed. Børn skal være under opsyn for at sikre, at de ikke leger med apparatet.

### 1.1 Generel sikkerhedsinformation

Maskinen må ikke spules med vand.

For at forhindre skader i elektronikken (og andre dele), der kan opstå som følge af kondens, bør maskinen stå i et rum med stuetemperatur i 24 timer, før den tages i brug første gang.

### 1.2 Symboler

	Forsigtig
	Forsigtig, varm overflade
	Læs vejledningen, inden maskinen tages i brug.
	Vær forsigtig. Tørreskabet er tungt i toppen og kan let tippe.

## 2 Garantibetingelser og undtagelser

Hvis købet af dette produkt omfatter garanti, ydes denne i overensstemmelse med lokale bestemmelser, og under forudsætning af at udstyret er installeret og anvendes til det formål, det er beregnet til, og som det er beskrevet i den tilhørende udstyrsdokumentation.

Garantien er gældende, når kunden udelukkende har anvendt originale reservedele og har udført vedligeholdelse i overensstemmelse med kravene til brug og vedligeholdelse fra Electrolux Professional, der leveres både i papirformat og elektronisk.

Electrolux Professional anbefaler på det kraftigste, at man anvender Electrolux Professionals godkendte rengøringsmidler, skylle- og afkalkningsmidler for at opnå de bedste resultater og bevare produkteffektiviteten over tid.

Electrolux Professional garantien dækker ikke:

- Omkostninger til servicerejser for at levere eller afhente produktet.
- Montering.
- Oplæring i brug/funktion.
- Udskiftning (og/eller levering) af sliddele medmindre slidet skyldes materiale- eller produktionsfejl, som er anmeldt inden for en (1) uge fra fejllens opståen.
- Tilretning af ekstern ledningsføring.
- Tilretning af uautoriserede reparationer, såvel som eventuelle skader, fejl og mangler, der er forårsaget af og/eller stammer fra
  - utilstrækkelig og/eller unormal kapacitet i det elektriske system (strøm/spænding/frekvens, herunder udsving og/eller afbrydelser).
  - utilstrækkelig eller afbrudt vandforsyning, damp, luft, gas (herunder urenheder og/eller andet, der ikke er i overensstemmelse med de tekniske krav til hvert apparat).
  - vvs-dele, komponenter eller konsumrengøringsprodukter, der ikke er godkendt af producenten.
  - kundens forsømmelighed, forkert brug, misbrug og/eller manglende overholdelse af anvisningerne på brug og vedligeholdelse, som findes detaljeret beskrevet i udstyrets dokumentation.
  - ukorrekt eller dårlig: installation, reparation, vedligeholdelse (herunder pilleri, modifikationer og reparationer udført af uautoriserede tredjeparter) samt modifikation af sikkerhedssystemer.
  - Brugen af uoriginale dele (f.eks.: forbrugsstoffer, slid og skader eller reservedele).
  - miljøforhold der frembringer termisk (f.eks. overophedning/frost) eller kemisk (f.eks. korrosion/oxydering) stress.
  - fremmedlegemer anbragt i- eller sluttet til- produktet.
  - uheld eller force majeure.
  - transport og håndtering, inklusive ridser, hak, splinter og/eller anden skade på produktets finish, medmindre sådan skade stammer fra materiale- eller produktionsfejl, og anmeldes inden for en (1) uge fra leveringen, hvis ikke andet aftales.
- produkt med originale serienumre som er blevet fjernet, ændret eller ikke umiddelbart kan fastslås.
- skift af lyspærer, filtre eller enhver forbrugsdel.
- ethvert tilbehør og software der ikke er godkendt eller specificeret af Electrolux Professional.

Garantien omfatter ikke planlagte vedligeholdelsesaktiviteter (inklusive de nødvendige dele hertil) eller levering af rengøringsmidler, medmindre det specifikt er dækket under en lokal aftale, med forbehold for lokale vilkår og betingelser.

Se på Electrolux Professional webside for en liste over autoriserede kundeservicekontorer.

### 3 Oversigt over maskinen

#### 3.1 Dele



fig.W01306

1	Vægbeslag
2	Udtrækkelige bøjlesektioner x3
3	Dørbøjle
4	Aftageligt skostativ (tilbehør)
5	Affugtningsenhed
6	Justerbare ben x4
7	Kontrolpanel

#### 3.2 Tørringsprincip

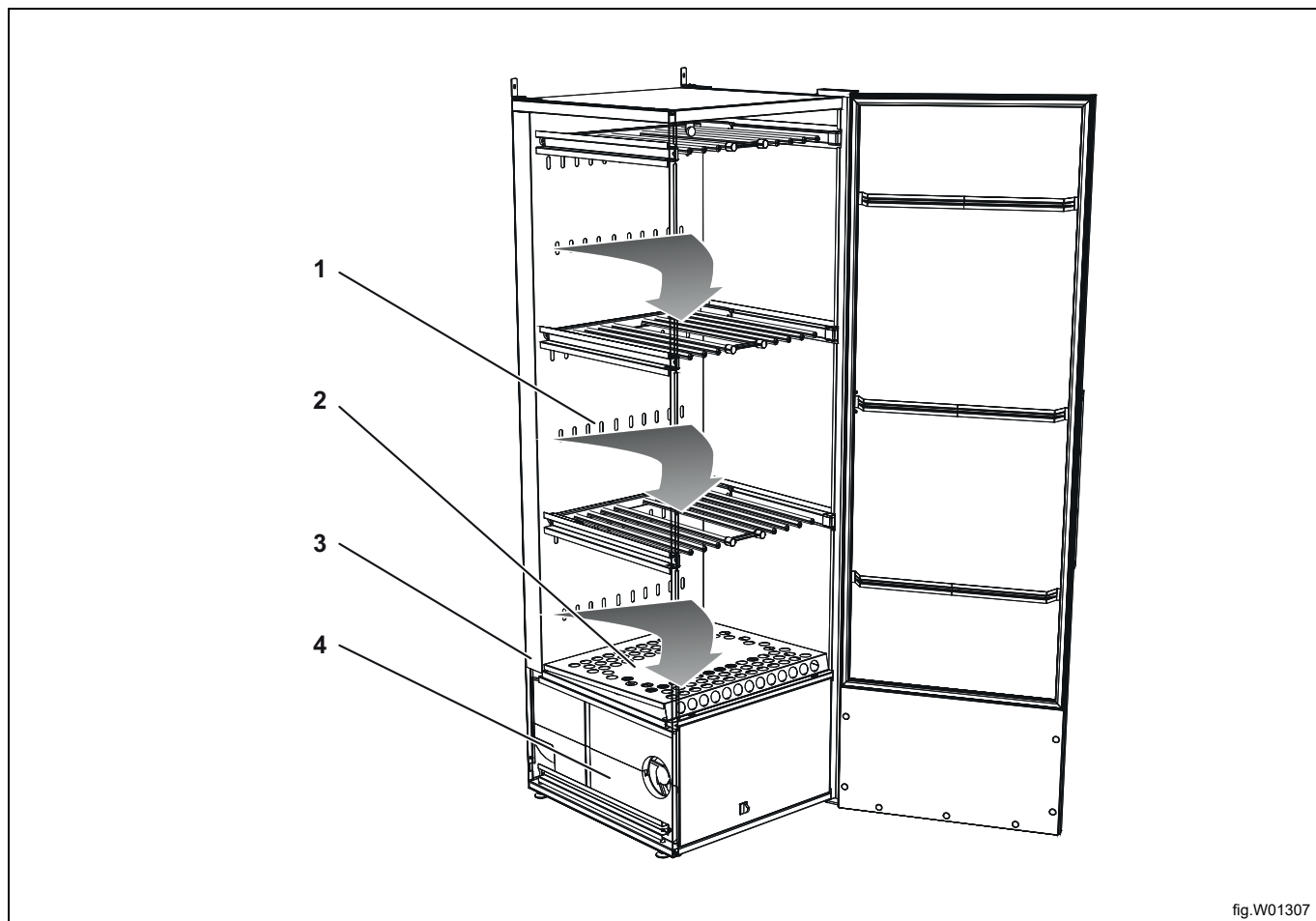
Tørreskabet DC6-4HP arbejder med en varmepumpe med affugtningsenhed i stedet for en traditionel varmluftsenhed. På denne måde tørrer tøjet ved en lavere varme og med et betydeligt lavere energiforbrug.

Tørreskabet er et fuldstændig lukket system. Ingen aftrækstilslutning er påkrævet. Fugten kondenseres under processen, og kondensvandet ledes direkte til afløbet via en slange.

Desuden er blæseren så kraftig, at den får tøjet til at svaje, så tørringen bliver endnu mere effektiv.

### 3.3 Luftflow

Figuren viser luftflowet i tørreskabet.



1	Luftflow i 6 rækker
2	Rensefilter under skostativet
3	Returluft efter affugtning. Kommer ind i en kanal på tørreskabets bagside
4	Affugtningsenhed



Sørg for, at sko og andre genstande, der er anbragt i tørreskabet ikke blokerer luftflowet.



#### Bemærk:

Dørens tætningsliste lukker muligvis ikke helt tæt, når skabet er koldt. Det retter sig dog helt op, når skabet er i drift, da varmen får tætningslisten til at udvides.



## 4 Drift

### 4.1 Råd og tips for brug af tørreskabet med affugtningsenhed

- Centrifuger altid vasketøjet
- Hæng ikke tøjet op for tæt på hinanden, da dette vil forlænge tørretiden
- Dørene skal altid være lukkede under tørringen
- Temperaturen i et affugtningssskab er lavere
- Det er ikke varme, der tørrer vasketøjet

### 4.2 Drift

Fordel vasketøjet jævnt ud på bøjlerne, og luk døren.

Vælg et tørreprogram (A). Tørringen starter, når der trykkes på programknappen. Symbolet (søjlen) (B) på displayets venstre side angiver, at tørringen er i gang.

Tørreskabet standser automatisk, når vasketøjets er tørt.

Når tøjet er tørt, skifter tørringen til en afkølingsperiode, der slutter automatisk efter 3 minutter. Under afkølingen viser displayet ordet "COOL" (afkøl).

Displayet viser ordet "END" (slut) (blinker).

For at annullere tørrecyklussen skal der trykkes på stopknappen (C).

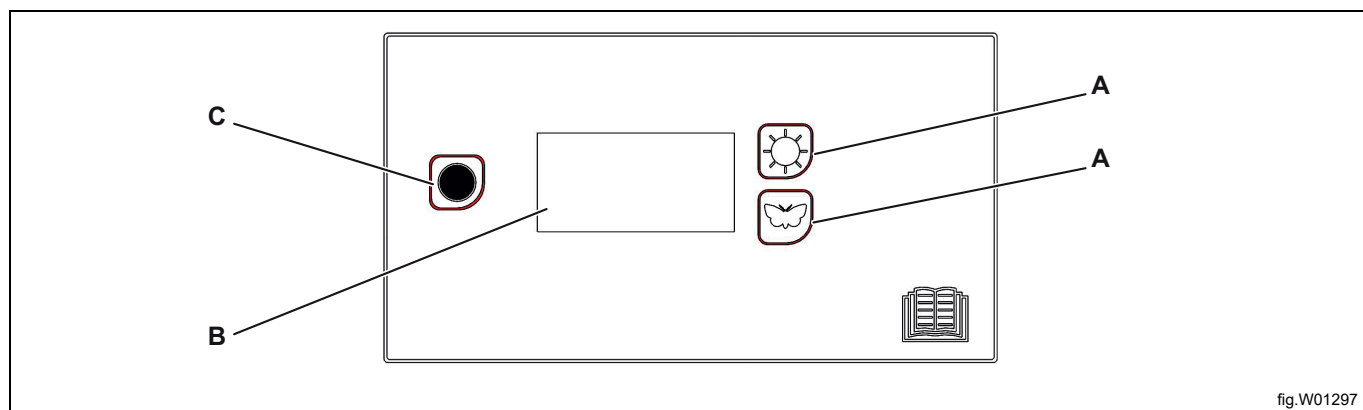



fig.W01297

### 4.3 Programbeskrivelse

	Normal tørring
	Skånsom tørring af sarte materialer

#### **4.4 Fyldning**

For at få en optimal, energieffektiv tørring skal tørreskabet være helt fyldt, og døren må ikke åbnes, før maskinen er standset. Hvis døren åbnes under tørring, øges tørretiden.

Tørreskabet har tre bøjlesektioner. Hver sektion har et antal stænger, hvorpå tøjet hænges. Hænges tøjet op efter følgende vejledning, fås det mest effektive tørreresultat.

- Hæng vasketøjet i tørreskabet op ud fra, hvor meget plads det kræver, og ikke ud fra tøjets vægt.
- Læg ikke tøj fladt ud over den øverste bøjlesektion.
- Hæng lange stykker tøj tættest på væggene i tørreskabet og korte stykker tøj tæt på midten.
- Fold de to nederste bøjlesektioner op, når der skal tørres lange stykker tøj.
- Hæng handsker, huer, tørklæder og lignende på stængerne på dørens inderside.
- Skabet må ikke overfyldes. Vasketøjet krøller og tørrer ujævnt. Lad der om muligt være noget plads mellem tøjsstykkerne. For at undgå afsmitning skal man sørge for, at tøjstykkerne ikke berører hinanden.
- Undgå at tørre kraftigt tøj sammen med tyndt tøj, da det kraftige tøj kan holde på fugten og have en helt anden tørretid end det tynde tøj. I tilfælde heraf skal du fjerne det tynde tøj, når det er tørt, for at afkorte tørretiden for det kraftige tøj, der er tilbage.
- Hæng ikke strikket tøj op. Det vil blive unødvendigt strakt på grund af vægten i våd tilstand. Følg vaskeanvisningen på tøjet så vidt muligt.

---

## 5 Vedligeholdelse

Ejeren af maskinen/vaskeribestyreren er ansvarlig for, at vedligeholdelse udføres regelmæssigt.

**Bemærk:**

**Mangelfuld vedligeholdelse kan forringe maskinens ydelse og vil muligvis beskadige komponenterne.**

**Hver dag**

Rengør døren og andre ind- og udvendige dele.

Fjern frug og støv fra indersiden og rundt om maskinen.

## 6 Service

Før du kontakter serviceafdelingen, skal du finde navnet, produktnummeret og serienummeret på tørreskabet. Disse oplysninger findes på typepladen på tørreskabets inderside.

			
<b>DC6-4HP SG 230 1 ML R</b>			
ARTNR	988704016		
NVARTNR	65120600		
TYP	DC6-4HP		
SERIENR	02720123		
NV ID NR	00666		
V	220-240	Phase	1N
Hz	50	W	1200
A	10		
Refrigerant:	R 407C	Leak Tested	28 Bar
Mass	0,36kg	CO2 EQV.	0,639t/tj
GWP	1774		
Denna produkt innehåller F-gas enligt Kyotoprotokollet Contains fluorinated greenhouse gases covered by the Kyoto Protocol			
			
988704016 0002720123			
MADE IN SWEDEN			
Producerat av NIMOVERKEN AB			
För Electrolux ProfessionalSweden AB			
34180 Ljungby, Sweden			
			
7 330055 609116			

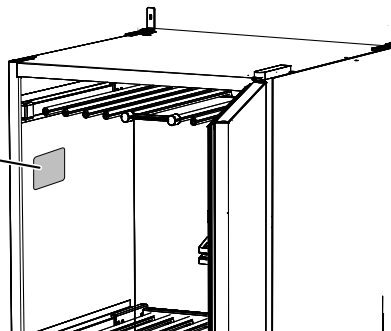


fig.W01308

## 7 Fejlfinding

Problem	Hvad du kan gøre
Tørreskabet fungerer ikke	<ol style="list-style-type: none"> <li>1. Kontroller, at netledningen sidder i en stikkontakt.</li> <li>2. Kontroller, at ingen sikring er blevet udløst.</li> <li>3. Trykkede du på startknappen?</li> <li>4. Er døren lukket?</li> </ol>
Displayet viser "Check Water Pump" (tjek vandpumpe)	Sikkerhedsafbryderen for defekt pumpe er blevet aktiveret. Hvis dette er tilfældet, skal en servicetekniker tilkaldes.
Displayet viser "Clean Filter" (rengør filter) Se figuren herunder	Rengør rensefilteret, og start tørreskabet igen. Der skal trykkes på knappen Stop i 5 sekunder for at nulstille alarmerne.
Tørringen tager lang tid	<ol style="list-style-type: none"> <li>1. Rengør rensefilteret (dette skal gøres efter hver tørring).</li> <li>2. Kontroller, at du har valgt det rigtige program til den type tøj, der skal tørres.</li> <li>3. Kontroller, at tøjet ikke er meget vådt (dårligt centrifugeret).</li> <li>4. Kontroller, at der ikke er for meget vasketøj i tørreskabet.</li> </ol>
Vasketøjet bliver ikke tørt	<ol style="list-style-type: none"> <li>1. Kontroller, at du har valgt det rigtige program til den type tøj, der skal tørres.</li> <li>2. Kontroller, at der ikke er for meget vasketøj i tørreskabet.</li> <li>3. Programmet, der styrer tørringsprocessen, skal justeres. Kontakt en servicetekniker.</li> </ol>
Tætningslisten slutter ikke tæt/der er en åbning ved døren	<ol style="list-style-type: none"> <li>1. Kontroller, at tørreskabet er i niveau. Kontroller med et vaterpas, og juster om nødvendigt ved hjælp af de justerbare ben.</li> <li>2. Kontroller, at rensefilteret og dets holder er monteret korrekt. Holderen skal trykkes ned mod den underliggende varmepumpeenhed for at lukke tæt.</li> <li>3. Kontroller, at der ikke er rester, grus eller lignende under rensefilterets holder, da dette vil forhindre, at den sidder tæt.</li> </ol>

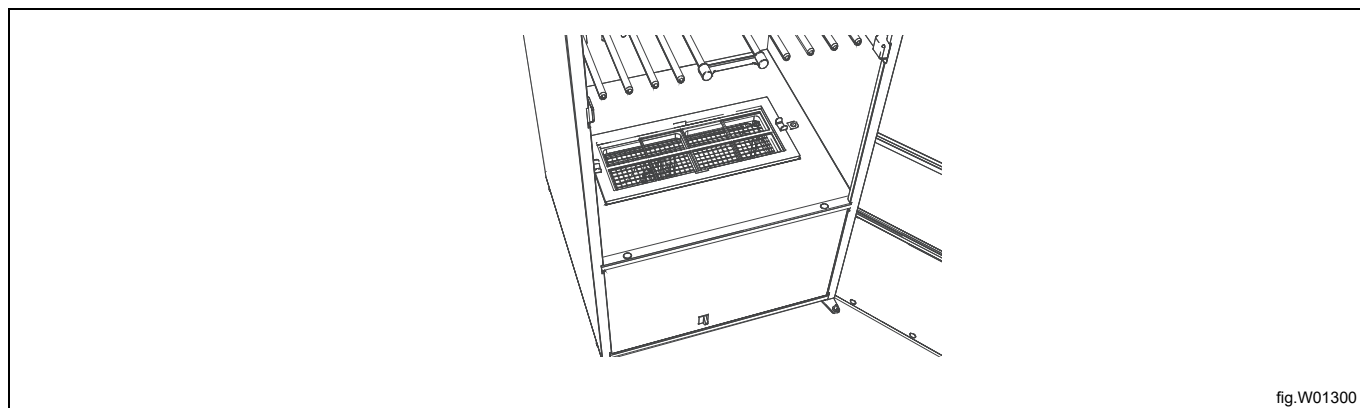


fig.W01300

Rensefilter under skostativet

## 8 Fejlkode

Nr.	Navn	Beskrivelse
ER 03	Fugtighedsfølerfejl	Kontakt Service
ER 04	Maks. tid for tørringsprocessen overskredet	Kontakt Service
ER 08	Rengør filteret	Der er gået 100 timer siden den seneste filterrengøring (siden sidste gang alarmen blev nulstillet). <b>Bemærk:</b> Tørreskabet fortsætter med at arbejde på trods af alarmen. Den er kun beregnet som en påmindelse.
ER 10	Kontroller vandpumpen	Kontakt Service
ER 12	Timeout kommunikation	Kontakt Service

Der skal trykkes på knappen Stop i 5 sekunder for at nulstille en fejlkode.

## 9 Oplysninger om bortskaffelse

### 9.1 Bortskaffelse af apparatet når det er udtjent

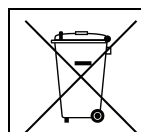
Før maskinen bortskaffes, anbefales det, at man nøje undersøger dens fysiske tilstand, og vurderer om der er dele af strukturen, der eventuelt ville blive udsat for brud under skrotningen.

Maskinens dele skal bortskaffes på forskellig vis i henhold til deres forskellige beskaffenhed (f.eks.: metaller, olier, fedtstoffer, plast, gummi osv.).

Den nationale lovgivning varierer fra land til land, og man bør derfor sørge for at overholde de anvisninger, der er givet af lovgivningen og myndighederne i det land, hvor apparatet bortskaffes.

Generelt skal apparatet indleveres til et specielt indsamlingssted for genindvinding/skrotning.

Afmonter apparatet, og sorter komponenterne i henhold til det materiale, de er fremstillet af. Vær opmærksom på, at kompressoren indeholder smøreolie og kølemiddel, der kan indsamles og genbruges. Vær endvidere opmærksom på, at apparatets og varmepumpens komponenter er specialaffald, der kan høre ind under bymæssigt affald.



Symbolet på produktet angiver, at produktet ikke må bortskaffes sammen med husholdningsaffaldet, men skal skrottes korrekt for at hjælpe med til at forhindre potentielle, negative konsekvenser for miljøet og folkesundheden. For yderligere oplysninger om genbrug af dette produkt bedes man kontakte sælgeren eller forhandleren af produktet, kundeservice eller det lokale renovationselskab.




#### Bemærk:

I forbindelse med skrotning af maskinen skal alle mærkninger, denne håndbog samt al anden dokumentation vedrørende apparatet destrueres.

### 9.2 Bortskaffelse af emballage

Bortskaffelse af emballagen skal ske i overensstemmelse med gældende, national lovgivning. Alle de anvendte emballagematerialer er miljøvenlige.

De kan opbevares sikkert, genbruges eller forbrændt i et egnet affaldsforbrændingsanlæg. Genbrugsplast er mærket som følgende eksempler.

 <b>PE</b>	Polyætylen: <ul style="list-style-type: none"> <li>• Emballagens udvendige film</li> <li>• Posen med brugervejledningen</li> </ul>
 <b>PP</b>	Polypropylen: <ul style="list-style-type: none"> <li>• Stropper</li> </ul>
 <b>PS</b>	Polystyrenskum: <ul style="list-style-type: none"> <li>• Hjørnebeskyttere</li> </ul>



Electrolux Professional AB  
341 80 Ljungby, Sweden  
[www.electroluxprofessional.com](http://www.electroluxprofessional.com)