

Käyttö

Kuivauskaappi

DC6-4HP



Electrolux
PROFESSIONAL

Sisältö

Sisältö

1	Turvaohjeet.....	5
1.1	Yleiset turvallisuusohjeet.....	5
1.2	Merkinnät.....	5
2	Takuuehdot ja poissulkemiset.....	6
3	Laitteen osat.....	7
3.1	Komponentit.....	7
3.2	Kuivauskapasiteetti.....	7
3.3	Ilmanvirtaus.....	8
4	Toiminta.....	9
4.1	Neuvoja ja vinkkejä kuivauskaapin käyttöön ilmankuivaimen kanssa.....	9
4.2	Toiminta.....	9
4.3	Ohjelman kuvaus.....	9
4.4	Täyttömäärä.....	10
5	Huolto.....	11
6	Huolto.....	12
7	Vianmääritys.....	13
8	Vikakoodit.....	14
9	Tietoja hävittämisestä.....	15
9.1	Laitteen hävittäminen käyttöiän päättyessä.....	15
9.2	Pakkauksen hävittäminen.....	15

Valmistaja pidättää oikeuden rakennetta ja materiaaleja koskeviin muutoksiin.

1 Turvaohjeet

VAROITUS. Tämä laite on tarkoitettu vain vedessä pestyjen tekstiilien kuivaamiseen.

ÄLÄ TEE MUUTOKSIA TÄHÄN LAITTEESEEN.

Huoltotöitä saa tehdä ainoastaan valtuutettu asentaja.

Koneessa saa käyttää vain hyväksyttäviä varaosia.

Koneen virransaanti on katkaistava huollon ja osienvaihdon ajaksi.

A-painotettu äänenpainetaso työasemilla: < 70 dB

Muut vaatimukset seuraavissa maissa: AT, BE, BG, HR, CY, CZ, DK, EE, FI, FR, DE, GR, HU, IS, IE, IT, LV, LT, LU, MT, NL, NO, PL, PT, RO, SK, SI, ES, SE, CH, TR, UK:

- Tätä laitetta voi käyttää julkisissa tiloissa.
- Laitteen käyttö on sallittu yli 8-vuotiaille lapsille sekä henkilöille, joiden fyysinen, henkinen tai aisteihin liittyvä toimintakyky on heikentynyt tai joilla ei ole riittävää kokemusta tai taitoa, vain siinä tapauksessa, että heitä valvotaan tai opastetaan laitteen turvallisessa käytössä ja he ymmärtävät käyttöön liittyvät vaarat. Älä anna lasten leikkiä laitteella. Lapset eivät saa käyttää laitetta tai puhdistaa sitä ilman valvontaa.

Muita maita koskevat lisävaatimukset:





- Tämä laite ei ole tarkoitettu lasten eikä sellaisten henkilöiden käyttöön, joiden fyysinen, henkinen tai aisteihin liittyvä toimintakyky on heikentynyt tai joilla ei ole riittävää kokemusta tai taitoa, ellei heidän turvallisuudestaan vastaava henkilö valvo tai opasta heitä laitteen käytössä. Lapsia tulee valvoa sen varmistamiseksi, etteivät he leiki laitteella.

1.1 Yleiset turvallisuusohjeet

Konetta ei saa valella vedellä.

Jotta vältetään mahdolliset veden tiivistymisen aiheuttamat vauriot sähköosille (muille osille), koneen täytyy olla huoneenlämmössä 24 tuntia, ennen kuin se otetaan käyttöön.

1.2 Merkinnät

	Varoitus
	Varoitus, kuuma pinta
	Lue ohjeet ennen koneen käyttämistä.
	Ole varovainen. Kuivauskaappi on hyvin painava, ja se voi kaatua helposti.

2 Takuuehdot ja poissulkemiset

Jos tämän tuotteen ostoon sisältyy takuu, takuu annetaan paikallisten määräysten mukaisesti edellyttäen, että laitteisto on asennettu ja sitä käytetään sen käyttötarkoituksen ja laitteiston mukana toimitettujen asiakirjojen mukaisesti.

Takuu on voimassa, kun asiakas on käyttänyt vain alkuperäisiä varaosia ja suorittanut huollon Electrolux Professionalin paperimuodossa tai sähköisessä muodossa saataville asetetun käyttö- ja huoltodokumentaation mukaisesti.

Electrolux Professional suosittelee Electrolux Professionalin hyväksymien puhdistus-, huuhtelu- ja kalkinpoistoaineiden käyttämistä optimaalisten tulosten saamista varten ja tuotteen pitämiseksi kunnossa pitkään.

Electrolux Professionalin takuuseen eivät sisälly seuraavat:

- huoltomatkaan liittyvät kulut, kun tuote toimitetaan ja noudetaan
- asennus
- koulutus laitteen käyttöön tai toimintaan
- kulutus- ja vaihto-osien vaihto (ja/tai toimitus), elleivät syynä ole materiaaliveirheet tai valmistusviat, joista on ilmoitettu yhden (1) viikon kuluessa vian ilmenemisestä
- ulkoisen johdotuksen korjaus
- valtuuttamattomien korjausten tulosten korjaaminen sekä minkä tahansa vahingon, toimintahäiriön tai tehon heikkenemisen paranteleminen, kun sen syynä ja/tai perusteena on
 - sähköjärjestelmien tehoton ja/tai epänormaali toiminta (virta, jännite tai taajuus, mukaan lukien piikit ja/tai katkot)
 - riittämätön tai keskeytyvä veden, höyryn, ilman tai kaasun syöttö (mukaan lukien epäpuhtaudet ja/tai muut seikat, jotka eivät vastaa laitteen teknisiä vaatimuksia);
 - putkituksen osat, komponentit tai kuluvat puhdistustuotteet, joita valmistaja ei ole hyväksynyt
 - asiakkaan huolimattomuus, väärinkäyttö, virheellinen toimintatapa ja/tai soveltuvan laitedokumentaation sisältämien käyttö- ja hoito-ohjeiden laiminlyöminen
 - epäasianmukainen tai puutteellinen: asennus, korjaus, huolto (mukaan lukien peukalointi, muokkaukset ja korjaukset ulkopuolisten osapuolten tai valtuuttamattomien ulkopuolisten osapuolten toimesta) ja turvajärjestelmiin tehdyt muutokset
 - Muiden kuin alkuperäisten osien käyttäminen (esim.: kulutusmateriaalit, kuluvat osat tai varaosat).
 - ympäristöolosuhteet, jotka aiheuttavat lämpöön liittyvää kuormitusta (esim. ylikuumenemista tai jäätymistä) tai kemiallista kuormitusta (esim. korroosiota tai hapettumista)
 - tuotteen sisään tai tuotteeseen liitetyt vieraat esineet
 - onnettomuudet tai poikkeukselliset olosuhteet
 - kuljetus ja käsittely, mukaan lukien naarmut, lovet, lohkeamiset ja/tai muut tuotteen pintaan tulleet vauriot, paitsi jos tällaisen vahingon syynä ovat materiaaliveirheet tai valmistusviat ja niistä on ilmoitettu yhden (1) viikon kuluessa toimituksesta, ellei muuta ole sovittu
- tuote, jonka alkuperäinen sarjanumero on poistettu tai jota on muutettu tai joka ei ole selvästi luettavissa
- lamppujen, suodattimien ja minkä tahansa kulutusosien vaihto
- lisävarusteet ja ohjelmistot, joita Electrolux Professional ei ole hyväksynyt tai määrittänyt.

Takuuseen eivät kuulu määräaikaishuoltoon liittyvät toimet (mukaan lukien tällöin vaadittavat osat) eikä puhdistusaineiden toimittaminen, ellei niitä ole erityisesti lisätty paikalliseen, paikallisten ehtojen ja sääntöjen alaiseen sopimukseen.

Tarkista valtuutettujen huoltopisteiden luettelo Electrolux Professionalin verkkosivustolta.

3 Laitteen osat

3.1 Komponentit



fig.W01306

1	Seinäkiinnike
2	Liukuvat ripustinosat, 3 kpl
3	Oviripustin
4	Irrotettava kenkäteline (lisävaruste)
5	Ilmankuivausyksikkö
6	Säädettävä jalka, 4 kpl
7	Käyttöpaneeli

3.2 Kuivauskapasiteetti

Kuivauskaappi **DC6-4HP** toimii lämpöpumpun periaatteen mukaisesti, jossa on ilmankuivausyksikkö tavanomaisen kuumailmayksikön sijasta. Tämä kuivaa vaatteet alhaisemmassa lämpötilassa ja huomattavasti pienemmällä energiakulutuksella.

Kaappi on täysin suljettu järjestelmä. Poistoilmaliitäntää ei tarvita. Prosessin aikana tiivistyy kosteutta ja muodostunut vesi johdetaan viemäriin letkun kautta.

Lisäksi tuuletin on niin voimakas, että heiluttaa vaatteita, mikä tekee kuivausprosessista vieläkin tehokkaamman.

3.3 Ilmanvirtaus

Kuvassa on esitetty ilmanvirtaus kuivauskaapin sisällä.

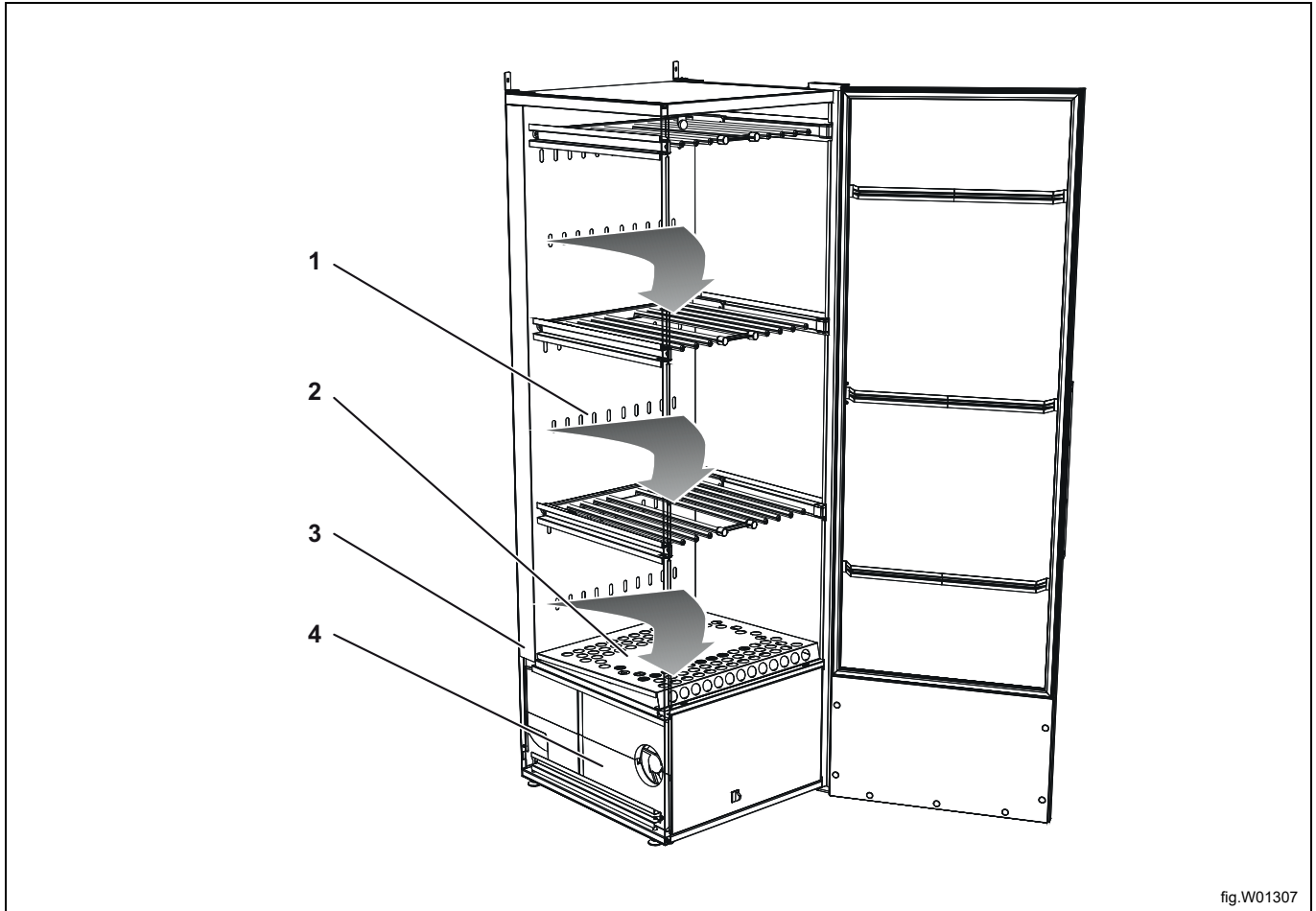


fig.W01307

1	Ilma virtaa kuudessa rivissä
2	Kenkätelineen alla olevan puhdistussuodattimen puhdistus
3	Paluuilman ilman kuivaamisen jälkeen. Menee kuivauskaapin takana olevaan kanavaan
4	Ilmankuivausyksikkö



Varmista, että kengät ja muut kaappiin sijoitettavat esineet eivät tuki ilmanvirtausta.

Huom!

Oven tiiviste ei mahdollisesti sulkeudu kunnolla, kun kaappi on kylmä. Tiiviste sulkeutuu kuitenkin hyvin kaapin ollessa toiminnassa, koska tiivistelista laajenee lämmön vaikutuksesta.

4 Toiminta

4.1 Neuvoja ja vinkkejä kuivauskaapin käyttöön ilmankuivaimen kanssa

- Suorita aina myös linkousjakso
- Älä ripusta vaatteita liian lähelle toisiaan, koska se pidentää kuivausaikaa
- Ovien on oltava aina kiinni kuivauksen aikana
- Ilmankuivauskaapin lämpötila on alhaisempi
- Lämpö ei kuivaa pyykkiä

4.2 Toiminta

Aseta kuivattava pyykki ripustimille tasaisin välein ja sulje ovi.

Valitse kuivausohjelma (A). Kuivaus käynnistyy, kun ohjelmapainiketta painetaan. Näytön (B) vasemmalla puolella oleva symboli (palkki) ilmoittaa, että kuivausprosessi on käynnissä.

Kuivauskaappi sammuu automaattisesti, kun pyykki on kuivunut.

Kun tekstiilit ovat kuivia, kuivausprosessi vaihtuu jäähdytysjaksoon, joka päättyy automaattisesti 3 minuutin kuluttua. Jäähdytyksen aikana näytössä näkyy teksti COOL.

Näytössä vilkkuu teksti END.

Voit peruuttaa kuivausohjelman painamalla pysäytyspainiketta (C).

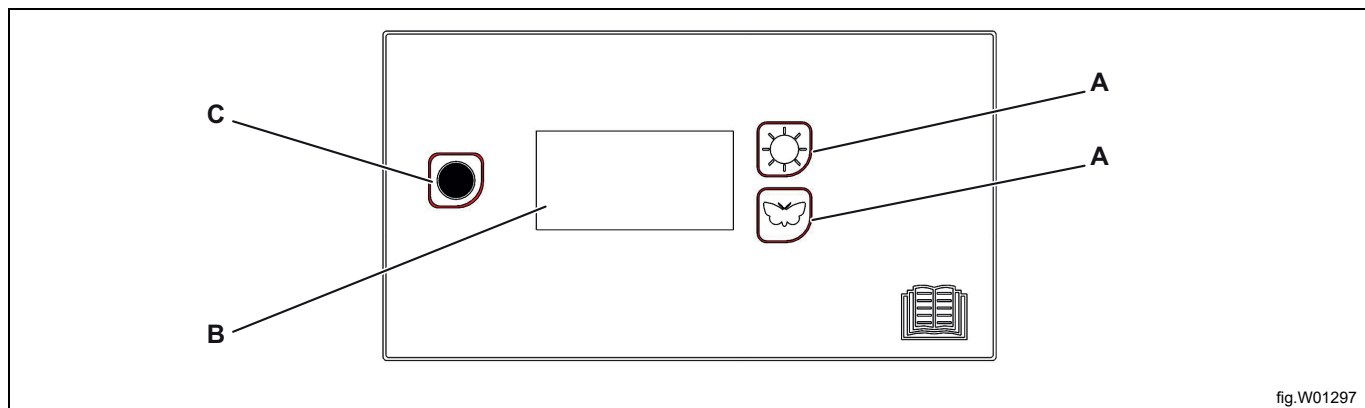
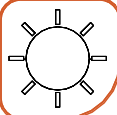



fig.W01297

4.3 Ohjelman kuvaus

	Normaali kuivaus
	Arkojen materiaalien varovainen kuivaus

4.4 Täyttömäärä

Jotta kuivaus olisi mahdollisimman energiatehokasta, täytä kuivauskaappi aina täyteen äläkä avaa ovea ennen kuin laite on pysähtynyt. Jos ovi avataan kuivauksen aikana, kuivausaika pitenee.

Kuivauskaapissa on kolme ripustintasoa. Jokaisella tasolla on tangot, joiden päälle pyykki ripustetaan. Pyykki kuivuu parhaiten ja tehokkaimmin, kun ripustat sen seuraavien ohjeiden mukaisesti.

- Ripusta pyykkiä kuivauskaappiin niiden tilatarpeen, ei niiden painon mukaan.
- Älä tasokuivaa pyykkiä ylimmän ripustintason päällä.
- Ripusta pitemmät vaatteet kuivauskaapin seinien viereen ja lyhemmät vaatteet keskelle.
- Jos kuivaat pitkiä vaatteita, taita kaksi alemmaa ripustintasoa ylös.
- Laita käsineet, hatut, huivit ja muut asusteet oven sisäpuolella olevien ripustintankojen päälle.
- Älä täytä kuivauskaappia liian täyteen. Vaatteet rypistyvät ja kuivuvat epätasaisesti. Jätä vaatteiden väliin vähän tilaa, mikäli mahdollista. Älä ripusta vaatteita liian lähekkäin, jotta värit eivät pääse leviämään.
- Paksuja vaatekappaleita ei kannata kuivata samanaikaisesti ohuiden kanssa. Paksut vaatekappaleet ovat ime-neet enemmän kosteutta, joten niiden kuivausaika on pidempi. Jos kuivaat paksuja ja ohuita vaatekappaleita yhtä aikaa, ota ohuet vaatteet pois kaapista heti, kun ne ovat kuivia. Paksujen vaatteiden kuivausaika lyhenee.
- Älä kuivata neuleita ripustamalla. Märkä neule on painava ja saattaa venyä. Noudata tekstiilien pesu- ja hoitomer-kintöjä mahdollisuuksien mukaan.

5 Huolto

Laitteen omistajan / pesulan hoitajan vastuulla on huolehtia siitä, että seuraavat huoltotoimenpiteet tehdään säännöllisesti.

Huom!

Huollon laiminlyönti voi heikentää laitteen suorituskykyä ja vahingoittaa komponentteja.

Päivittäin

Puhdista ovi ja muut sisä- ja ulkopinnat.

Poista nukka ja pöly laitteen sisältä ja ympäriltä.

6 Huolto

Ennen kuin otat yhteyttä huoltoon, merkitse muistiin kuivauskaapin nimi, tuotenumero ja sarjanumero. Nämä tiedot on merkitty kaapin sisäpuolella olevaan tunnistetikilpeen.

			
DC6-4HP SG 230 1 ML R			
ARTNR	988704016	CE	Intertek
NVARTNR	65120600	EAC	
TYP	DC6-4HP		IP24
SERIENR	02720123	WEEE	
NV ID NR	00666		
V	220-240	Phase	1N
Hz	50	W	1200
A	10		
Refrigerant: R 407C		Leak Tested 28 Bar	
Mass	0,36kg	CO2 EQV.	0,639t/y
GWP	1774		
Denna produkt innehåller F-gas enligt Kyotoprotokollet Contains fluorinated greenhouse gases covered by the Kyoto Protocol			
			
988704016 0002720123			
MADE IN SWEDEN			
Producerat av NIMOVERKEN AB			
För Electrolux ProfessionalSweden AB			
34180 Ljungby, Sweden			
			
733095609116			

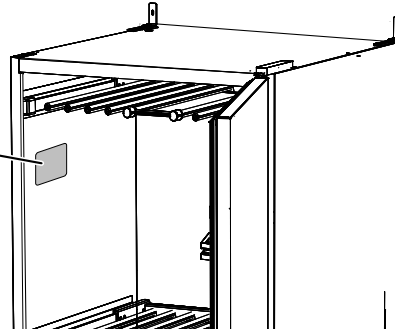
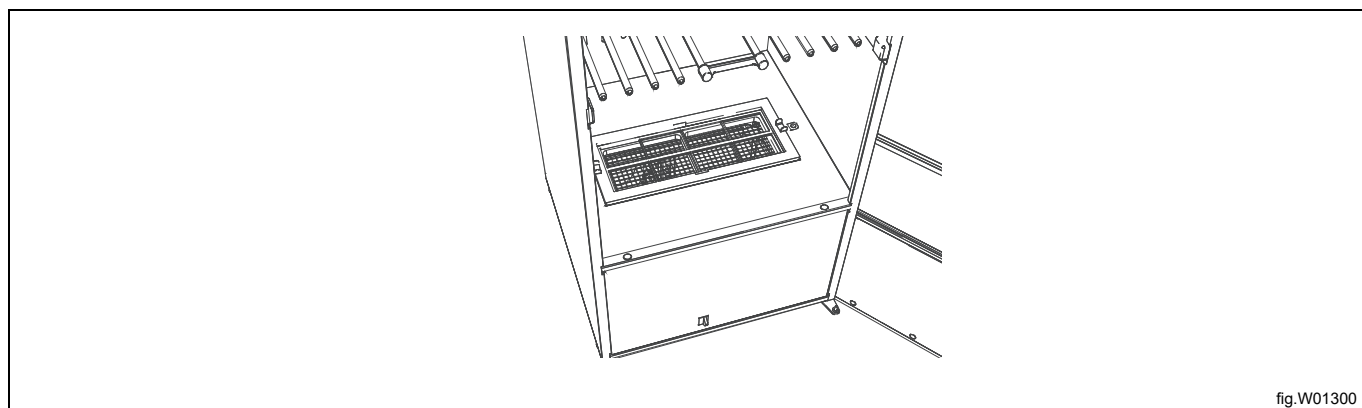


fig.W01308

7 Vianmääritys

Ongelma	Mitä voit tehdä
Kuivauskaappi ei toimi	<ol style="list-style-type: none"> 1. Tarkista, että virtajohto on liitetty sähköpistorasiaan. 2. Tarkista, ettei mikään sulake ole lauennut. 3. Painoitko käynnistyspainiketta? 4. Onko ovi kiinni?
Näytöllä lukee Tarkista vesipumppu	Viallisen pumpun turvakytkin on aktivoitunut. Jos näin on, tulee ottaa yhteyttä huoltoedustajaan.
Näytöllä lukee Puhdista suodatin Katso alla oleva kuva	Puhdista suodatin ja käynnistä kaappi uudelleen. Seis-painiketta on pidettävä painettuna 5 sekunnin ajan hälytyksen kuittaamiseksi.
Kuivaus kestää pitkän aikaa	<ol style="list-style-type: none"> 1. Puhdista puhdistussuodatin (tehtävä jokaisen kuivauksen jälkeen). 2. Tarkista, että oikea ohjelma on valittu kyseessä olevalle vaatteiden tyyppille. 3. Varmista, etteivät vaatteet ole liian märkiä (huonosti lingottuja). 4. Tarkista, ettei kaapissa ole liian paljon pyykkiä.
Pyykki ei kuivu.	<ol style="list-style-type: none"> 1. Tarkista, että oikea ohjelma on valittu kyseessä olevalle vaatteiden tyyppille. 2. Tarkista, ettei kaapissa ole liian paljon pyykkiä. 3. Kuivausta säätelevä ohjelmisto on tarkistettava. Ota yhteyttä huoltoedustajaan.
Tiivistenauha ei saa aikaan tiivistä liitosta tai oven välissä on rako	<ol style="list-style-type: none"> 1. Tarkista, että kaappi on vaakatasossa. Tarkista nestevaa'alla ja säädä jalkoja tarpeen mukaan. 2. Tarkista, että puhdistussuodatin ja sen pidin ovat oikein asennettuina. Pidintä on painettava alla olevaa lämpöpumppua vasten oikean tiivistyksen saavuttamiseksi. 3. Varmista, että puhdistussuodattimen pitimen alle ei ole päässyt roskia, hiekkaa tai vastavaa, koska se estäisi kunnollisen tiivistymisen.



Kenkätelineen alla olevan puhdistussuodattimen puhdistus

8 Vikakoodit

Nro	Nimi	Kuvaus
ER 03	Kosteusanturin virhe	Ota yhteys huoltoedustajaan
ER 04	Kuivausprosessin enimmäisaika ylitetty	Ota yhteys huoltoedustajaan
ER 08	Puhdista suodatin	100 tuntia on kulunut viimeksi tehdystä suodattimen puhdistuksesta (kun hälytys viimeksi kuitattiin). Huom! Kaapin toiminta jatkuu hälytyksestä huolimatta. Se on tarkoitettu vain muistutukseksi.
ER 10	Tarkista vesipumppu	Ota yhteys huoltoedustajaan
ER 12	Tiedonsiirron aikakatkaisu	Ota yhteys huoltoedustajaan

STOP-painiketta on pidettävä painettuna 5 sekunnin ajan virhekoodin kuittaamiseksi.

9 Tietoja hävittämisestä

9.1 Laitteen hävittäminen käyttöään päättyessä

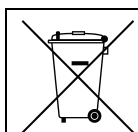
Ennen koneen lopullista käytöstäpoistoa on suositeltavaa tarkistaa sen kunto huolellisesti ja arvioida, onko rakenteessa kohtia, joihin voi jätehuollon käsittelyn aikana tulla rakennevaurioita tai muita vikoja.

Koneen osat täytyy lajitella hävittämistä varten niiden ominaisuuksien mukaan (esim. metallit, öljyt, rasvat, muovi, kumi jne.).

Eri maiden lainsäädäntö vaihtelee laitteen käytöstäpoistoa koskevissa asioissa. Tämän vuoksi neuvomme noudattamaan sen maan lakeja ja määräyksiä, jossa käytöstäpoisto tapahtuu.

Yleissääntönä laite on toimitettava erikoistuneeseen keräys-/romutuskeskukseen.

Pura kone jakaen osat niiden kemiallisten ominaisuuksien mukaan. Muista, että kompressori sisältää kierrätettävää voiteluöljyä ja kylmäainetta ja että jäähdyttimen ja lämpöpumpun osat ovat yhdyskuntajätteisiin verrattavia erikoisjätteitä.



Tuotteessa oleva merkki osoittaa, että sitä ei saa käsitellä kotitalousjätteenä vaan se täytyy hävittää asianmukaisella tavalla ympäristö- ja terveyshaittojen välttämiseksi. Lisätietoja tuotteen kierrättämisestä saat ottamalla yhteyttä paikalliseen jälleenmyyjään tai edustajaan, huoltopalveluun tai paikallisiin jätehuoltoviranomaisiin.




Huom!

Kun kone poistetaan käytöstä lopullisesti, kaikki merkinnät, tämä käsikirja ja muut laitetta koskevat asiakirjat on tuhottava.

9.2 Pakkauksen hävittäminen

Pakkausmateriaalit tulee hävittää laitteen käyttömaassa voimassa olevien määräysten mukaisesti. Kaikki pakkausmateriaalit ovat ympäristöystävällisiä.

Ne voidaan säilyttää turvallisesti, kierrättää tai polttaa asianmukaisessa jätteidenpolttolaitoksessa. Kierrätettävät muoviosat on merkitty alla olevien esimerkkien mukaisesti.

	Polyeteeni: <ul style="list-style-type: none"> • Ulkopakkaus • Ohjepussi
	Polypropeeni: <ul style="list-style-type: none"> • Hihnat
	Polystyreenivaaho: <ul style="list-style-type: none"> • Kulmasuojukset



Electrolux Professional AB
341 80 Ljungby, Sweden
www.electroluxprofessional.com