

Bruksveiledning

Tørkeskap

DC6-4HP



Electrolux
PROFESSIONAL

Innhold

Innhold

1	Sikkerhetsforskrifter.....	5
1.1	Generell sikkerhetsinformasjon.....	5
1.2	Symboler.....	5
2	Garantivilkår og -unntak.....	6
3	Apparatets utforming.....	7
3.1	Komponenter.....	7
3.2	Tørkeprinsipp.....	7
3.3	Luftstrøm.....	8
4	Drift.....	9
4.1	Tips og råd for bruk av tørkeskapet med avfuktningseenhet.....	9
4.2	Drift.....	9
4.3	Programbeskrivelse.....	9
4.4	Tøymengder.....	10
5	Vedlikehold.....	11
6	Service.....	12
7	Problemer og løsninger.....	13
8	Feilkoder.....	14
9	Informasjon om kassering.....	15
9.1	Kassering av apparatet når det ikke skal brukes lenger.....	15
9.2	Kassering av emballasjen.....	15

Produsenten forbeholder seg retten til å endre konstruksjons- og materialspesifikasjoner.

1 Sikkerhetsforskrifter

ADVARSEL. Maskinen skal kun brukes til å tørke tøy som er vasket med vann.

IKKE GJØR ENDRINGER PÅ DETTE APPARATET.

Service skal bare utføres av autorisert personell.

Det må bare brukes godkjente reservedeler.

Ved service eller utskifting av deler må strømmen frakobles.

A-vektet lydtryknivå ved arbeidsstasjoner: <70 dB

Ytterligere krav for følgende land: AT, BE, BG, HR, CY, CZ, DK, EE, FI, FR, DE, GR, HU, IS, IE, IT, LV, LT, LU, MT, NL, NO, PL, PT, RO, SK, SI, ES, SE, CH, TR, GB:

- Dette apparatet kan brukes på offentlige steder.
- Dette apparatet kan brukes av barn på 8 år og eldre og av personer med reduserte fysiske, sansemessige eller mentale evner eller med manglende erfaring og kunnskap, hvis de overvåkes eller har fått opplæring i sikker bruk av apparatet og forstår alle farene som er involvert. Barn må ikke leke med maskinen. Rengjøring og vedlikehold skal ikke utføres av barn uten tilsyn.

Ekstra krav for andre land:





- maskinen må ikke brukes av personer (inkludert barn) med redusert fysiske, sanselige eller mentale evner, eller som ikke har erfaring med eller kunnskap om bruken, med mindre de har fått opplæring eller instruksjon av en person som er ansvarlig for deres sikkerhet. Pass på at barn ikke leker med apparatet.

1.1 Generell sikkerhetsinformasjon

Maskinen må ikke overspyles med vann.

For å hindre skade på elektronikken (og andre deler) som følge av kondensdannelse, bør maskinen stå i romtemperatur i 24 timer før den tas i bruk første gang.

1.2 Symboler

	Advarsel
	Advarsel, varm overflate
	Les bruksanvisningen før apparatet tas i bruk.
	Vær forsiktig. Tørkeskapet er tungt øverst og kan lett vippe.

2 Garantivilkår og -unntak

Hvis garantidekning er inkludert i kjøpet av dette produktet, gis det garanti i tråd med lokale bestemmelser og på den betingelsen at produktet installeres og brukes til de tiltenkte formålene, og som beskrevet i den tilhørende utstyrsdokumentasjonen.

Garantien gjelder der kunden kun har brukt originale reservedeler og har utført vedlikehold i henhold til Electrolux Professionals bruker- og vedlikeholdsdokumentasjon som er tilgjengelig på papir eller i elektronisk format.

Electrolux Professional anbefaler på det sterkeste å bruke rengjørings-, skylle- og avkalkningsmidler godkjent av Electrolux Professional for å oppnå optimale resultater og opprettholde produkteffektivitet over tid.

Garantien fra Electrolux Professional dekker ikke:

- utgifter til servicereiser for å levere og plukke opp produktet,
- installasjon,
- opplæring om bruk/betjening,
- utskifting (og/eller forsyning) av slidedeler med mindre det skyldes defekter i materialer eller utførelse som rapporteres innen en (1) uke etter at feilen ble oppdaget,
- korrigerende av utvendig ledningsnett,
- korrigerende av uautoriserte reparasjoner samt eventuelle skader, feil og feilfunksjoner som skyldes og/eller er et resultat av:
 - utilstrekkelig og/eller unormal kapasitet på de elektriske systemene (strømstyrke/spenning/frekvens, inkludert strømtopper og/eller strømbrudd),
 - Utilstrekkelig eller forstyrret vannforsyning, damp, luft, gass (inkludert defektsteder og/eller andre som ikke samsvarer med de tekniske kravene til hvert apparat);
 - VVS-deler, komponenter eller rengjøringsprodukter som ikke er godkjent av produsenten,
 - kundens uaktsomhet, misbruk, feilbruk og/eller ikke-samsvar med bruks- og vedlikeholdsinstruksjonene i den tilhørende utstyrsdokumentasjonen,
 - feilaktig eller mangelfull/t: installasjon, reparasjon, vedlikehold (inkludert tukling, modifikasjoner og reparasjoner utført av tredjeparter/ikke-autoriserte tredjeparter) og modifikasjoner på sikkerhetssystemene,
 - Bruk av ikke-originale komponenter (f.eks.: forbruksdeler, slidedeler eller reservedeler).
 - Miljøforhold som forårsaker termisk (f.eks. overoppheting/frysing) eller kjemisk stress (f.eks. korrosjon/oksidering),
 - fremmedlegemer plassert i- eller koblet til- produktet,
 - ulykker eller force majeure,
 - transport og håndtering, inkludert riper, bulker, hakk og eller andre skader på produktets finish, med mindre disse skadene skyldes defekter i materialer eller utførelse og rapporteres innen en (1) uke etter levering med mindre annet er avtalt,
- produkt med originale serienumre som er blitt fjernet, endret eller som ikke lett kan fastslås,
- utskifting av lyspærer, filtre eller andre forbruksdeler,
- tilbehør eller programvare som ikke er godkjent eller spesifisert av Electrolux Professional.

Garantien omfatter ikke planlagte vedlikeholdsoppgaver (inkludert nødvendige reservedeler) eller forsyning av rengjøringsmidler med mindre det er dekket spesielt i en lokal avtale, og underlagt lokale vilkår og betingelser.

Kontroller listen over autoriserte kundeserviceavdelinger på Electrolux Professionals nettside.

3 Apparatets utforming

3.1 Komponenter

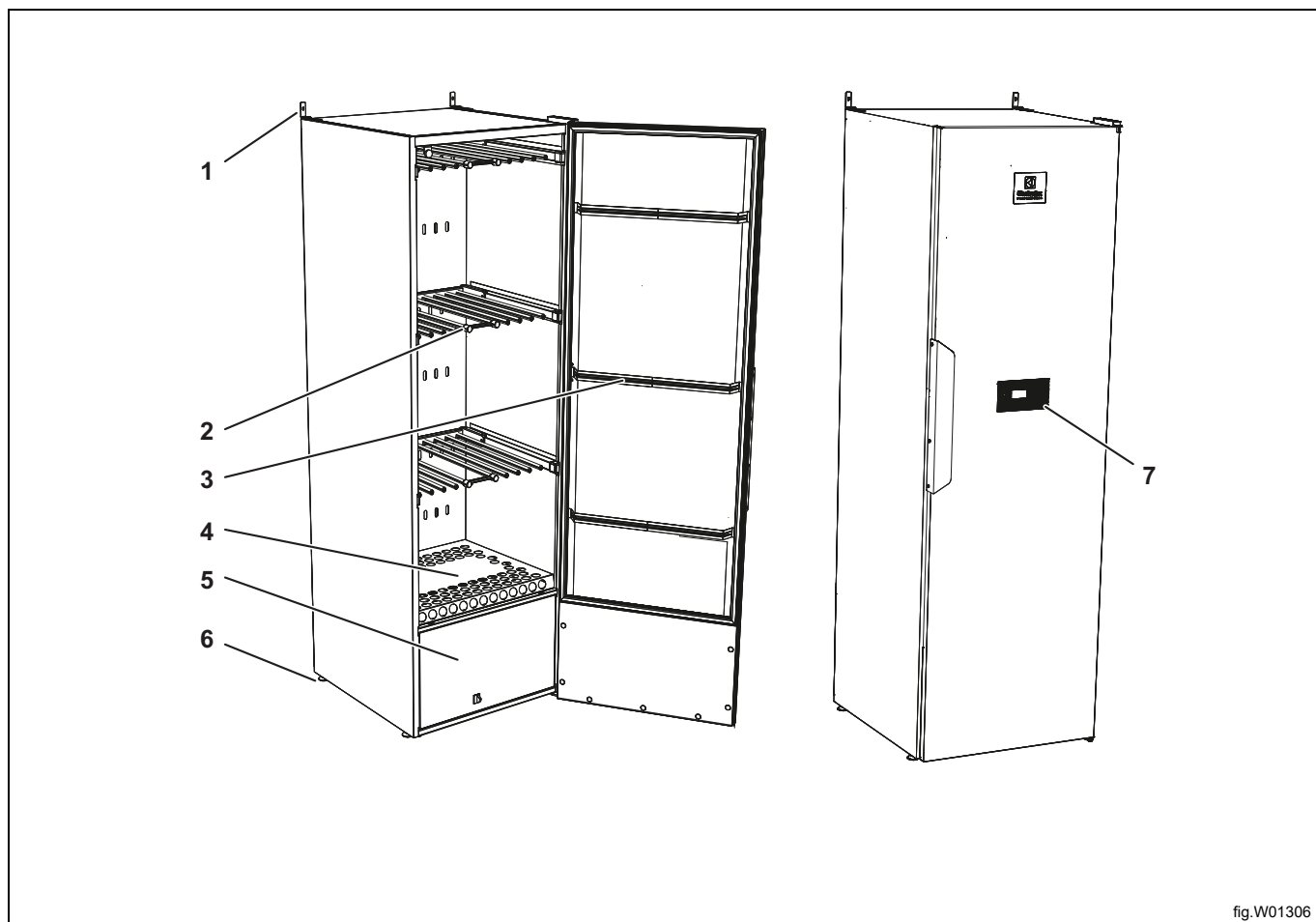


fig.W01306

1	Veggbrakett
2	Glidehengerseksjoner x3
3	Dørhenger
4	Avtakbar skohylle (tilleggsutstyr)
5	Avfukningsenhet
6	Justerbare føtter x4
7	Kontrollpanel

3.2 Tørkeprinsipp

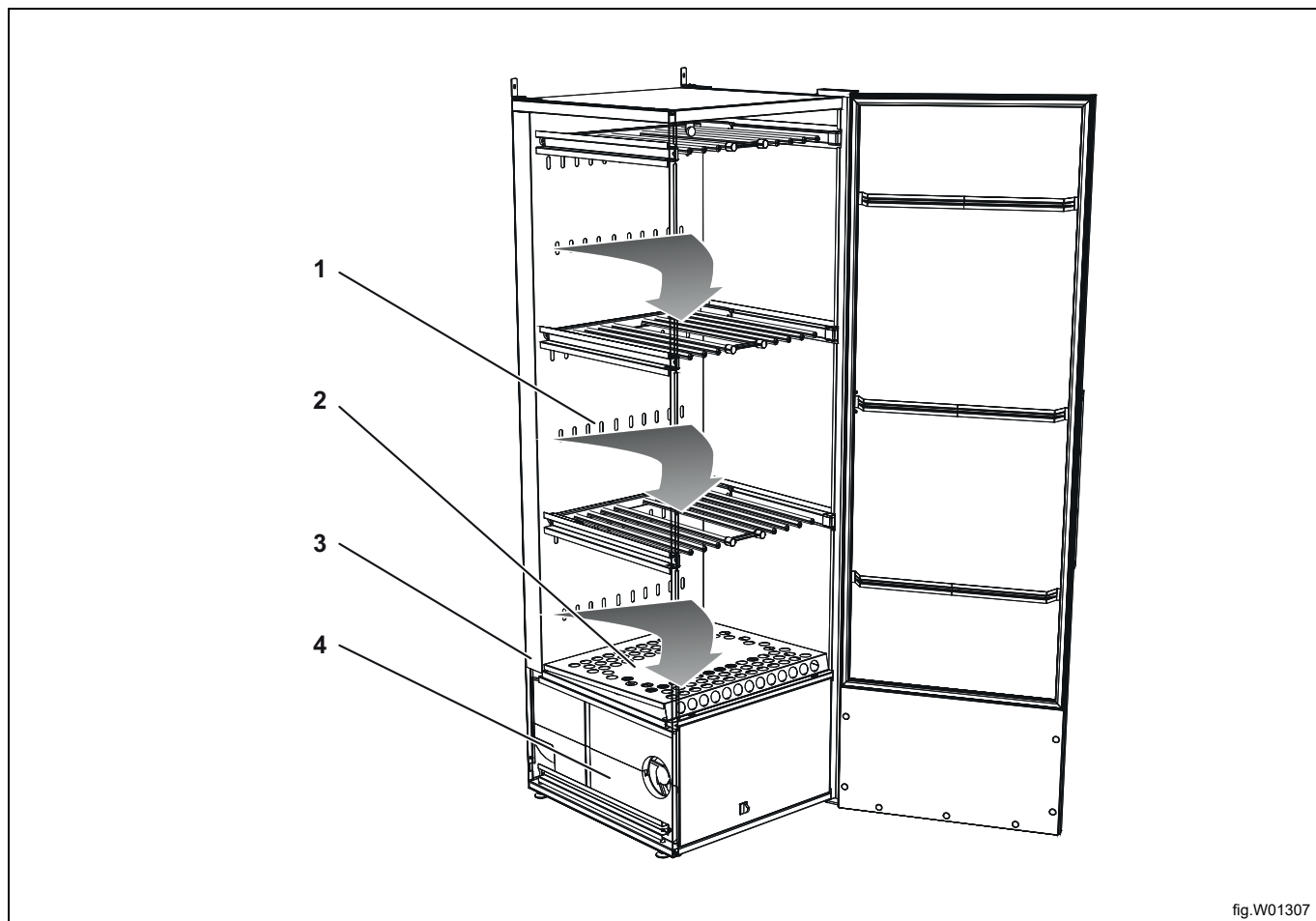
Tørkeskapet **DC6-4HP** fungerer i henhold til prinsippet med varmepumpe med avfukningsenhet i stedet for en konvensjonell varmlufts-enhet. Dette tørker plaggene ved lavere varme og med betydelig lavere energiforbruk.

Skapet er et fullstendig lukket system. Det er ikke behov for luftavsugstilkobling. Fuktigheten kondenseres under prosessen, og vannet føres til sluket via en slange.

Dessuten er viften så kraftig at plaggene svaier, slik at tørkeprosessen blir enda mer effektiv.

3.3 Luftstrøm

Figuren viser luftstrømmen i tørkeskapet.



1	Luftstrøm i seks rekker
2	Rengjøringsfilter under skohyllen
3	Returluft etter avfuktning. Går inn i en kanal på baksiden av tørkeskapet
4	Avfuktningsenhet



Påse at sko og plagg i skapet ikke blokkerer luftstrømmen.



Merk!

Det kan hende at dørens tetningslist ikke lukker helt når skapet er kaldt. Dette er imidlertid ikke tilfellet når skapet er i drift, siden varmen fører til at tetningslisten utvider seg.

4 Drift

4.1 Tips og råd for bruk av tørkeskapet med avfuktningseenhet

- Kjør alltid tøyet gjennom spinnesyklusen
- Ikke heng plaggene for nær hverandre fordi det vil forlenge tørketiden
- Dørene må alltid være lukket under tørkeprosessen
- Temperaturen i et avfuktningsskap er lavere
- Det er ikke varme som tørker tøyet

4.2 Drift

Spre vasken jevnt på hengerne, og lukk døren.

Velg et tørkeprogram (A). Tørkingen starter når du trykker på programknappen. Symbolet (stolpe) på venstre side av skjermen (B) indikerer at tørkeprosessen pågår.

Tørkeskapet stopper automatisk når tøyet er tørt.

Når tekstilene er tørre, veksler tørkeprosessen til en avkjølingsfase som avsluttes automatisk etter tre minutter. Under avkjølingsfasen vises teksten «COOL» på skjermen.

Teksten «END» (blinker) vises på skjermen.

Trykk på stopp-knappen (C) for å avbryte tørkefasen.

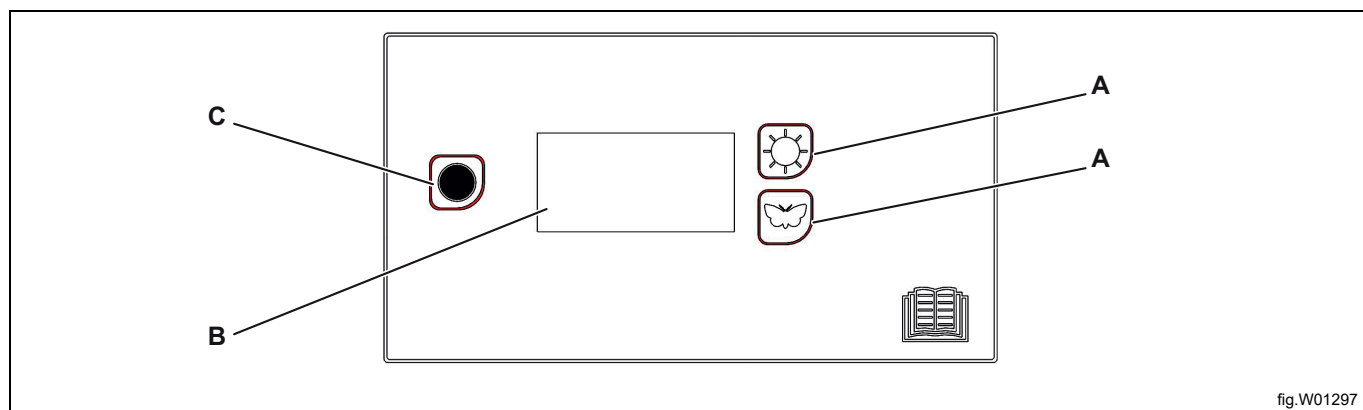
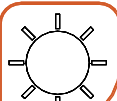



fig.W01297

4.3 Programbeskrivelse

	Normal tørking
	Skånsom tørking av ømfintlige tekstiler

4.4 Tøymengder

For optimal energieffektivitet bør skapet kun brukes når det er fullt, og du bør ikke åpne døren før apparatet har stoppet. Hvis døren åpnes under tørking, vil tørketiden forlenges.

Tørkeskapet har tre hengerseksjoner. Hver seksjon har flere stenger for å henge opp tøyet. Best tørkeresultat oppnår du ved å henge opp tøyet i henhold til følgende instruksjoner.

- Heng plaggene i tørkeskapet basert på hvor mye plass de trenger, ikke etter hvor tunge de er.
- Ikke legg plagg flatt på den øvre tørkeseksjonen.
- Heng lange plagg nærmest veggene i tørkeskapet, og kortere plagg mot midten.
- Vipp opp de to nedre tørkeseksjonene hvis du skal tørke lange plagg.
- Heng hansker, luer, skjerf og lignende på stengene på innsiden av døren.
- Ikke overbelast tørkeskapet. Da blir plaggene krøllet og tørker ujevnt. La det være litt rom mellom plaggene hvis det er mulig. Sørg for at plaggene ikke berører hverandre. På den måten forebygger du at fargen smitter over.
- Ikke tørk tykke plagg samtidig som tynne plagg. De har mer fuktighet og en helt annen tørketid. Hvis du likevel må gjøre det, bør du fjerne de tynne plaggene når de er tørre for å redusere tørketiden for de tykke plaggene som henger igjen.
- Ikke heng opp strikkeplagg. De er tunge når de er våte, og strekker seg for mye. Følg anvisningene på plaggets vaskeetikett så langt det lar seg gjøre.

5 Vedlikehold

Det er eierens/vaskeriledelsens ansvar å sikre at periodisk vedlikehold blir utført.

Merk!

Manglende vedlikehold kan svekke apparatets ytelse og kan forårsake skader på komponenter.

Daglig

Rengjør døren og andre innvendige og utvendige deler.

Fjern lo og støv fra innsiden og rundt apparatet.

6 Service

Før du kontakter serviceavdelingen, bør du finne frem tørkeskapets navn, artikkelnummer og serienummer. Disse opplysningene finner du på identifikasjonsplaten på innsiden av skapet.

															
DC6-4HP SG 230 1 ML R															
ARTNR	988704016	 													
NVARTNR	65120600														
TYP	DC6-4HP														
SERIENR	02720123														
NV ID NR	00666														
<table border="1"> <tr> <td>V</td> <td>220-240</td> <td>Phase</td> <td>1N</td> </tr> <tr> <td>Hz</td> <td>50</td> <td>W</td> <td>1200</td> </tr> <tr> <td>A</td> <td>10</td> <td colspan="2"></td> </tr> </table>				V	220-240	Phase	1N	Hz	50	W	1200	A	10		
V	220-240	Phase	1N												
Hz	50	W	1200												
A	10														
<table border="1"> <tr> <td>Refrigerant:</td> <td>R 407C</td> <td>Leak Tested</td> <td>28 Bar</td> </tr> <tr> <td>Mass</td> <td>0,36kg</td> <td>CO2 EQV.</td> <td>0,639t/y</td> </tr> <tr> <td>GWP</td> <td>1774</td> <td colspan="2"></td> </tr> </table>				Refrigerant:	R 407C	Leak Tested	28 Bar	Mass	0,36kg	CO2 EQV.	0,639t/y	GWP	1774		
Refrigerant:	R 407C	Leak Tested	28 Bar												
Mass	0,36kg	CO2 EQV.	0,639t/y												
GWP	1774														
<p>Denna produkt innehåller F-gas enligt Kyotoprotokollet Contains fluorinated greenhouse gases covered by the Kyoto Protocol</p>															
															
<p>988704016 0002720123</p>															
<p>MADE IN SWEDEN Producerat av NIMOVERKEN AB För Electrolux ProfessionalSweden AB 34180 Ljungby, Sweden</p>															
															

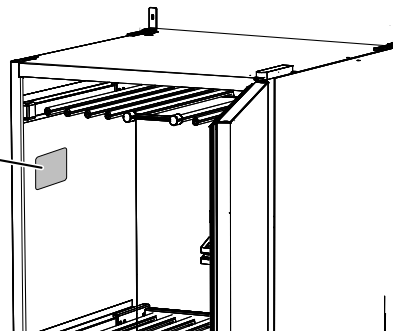


fig.W01308

7 Problemer og løsninger

Problem	Dette kan du gjøre
Tørkeskapet virker ikke	<ol style="list-style-type: none"> 1. Kontroller at strømkabelen er koblet til et strømuttak. 2. Kontroller at det ikke har gått en sikring. 3. Trykket du på startknappen? 4. Er døren lukket?
På skjermen står det «Check Water Pump»	Sikkerhetsbryteren for den defekte pumpen er aktivert. I så fall må en servicetekniker tilkalles.
På skjermen står det «Clean Filter» Se figuren nedenfor	Rengjør rengjøringsfilteret, og start skapet på nytt. Stopp-knappen må holdes inne i fem sekunder for å tilbakestille alarmen.
Tørkingen tar lang tid	<ol style="list-style-type: none"> 1. Rengjør rengjøringsfilteret (må gjøres etter hver tørking). 2. Kontroller at riktig program er valgt for den aktuelle plaggtypen. 3. Kontroller at plaggene ikke er svært våte (dårlig sentrifugert). 4. Kontroller at det ikke er for mye tøy i skapet.
Tøyet blir ikke tørt	<ol style="list-style-type: none"> 1. Kontroller at riktig program er valgt for den aktuelle plaggtypen. 2. Kontroller at det ikke er for mye tøy i skapet. 3. Programvaren som kontrollerer tørkeprosessen, må justeres. Kontakt en servicetekniker.
Tetningslisten skaper ikke en tetning / det er et mellomrom ved døren	<ol style="list-style-type: none"> 1. Kontroller at skapet er i vater. Kontroller med et vater, og juster ved hjelp av de justerbare føttene om nødvendig. 2. Kontroller at rengjøringsfilteret og holderen er korrekt installert. Holderen skal presses mot den underliggende varmpumpeenheten for å tette skikkelig. 3. Forsikre deg om at det ikke har havnet rusk, grus eller lignende under rengjøringsfilterholderen siden det vil forhindre skikkelig tetning.

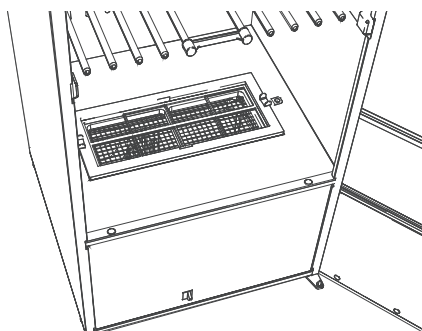


fig.W01300

Rengjøringsfilter under skohyllen

8 Feilkoder

Nr.	Navn	Beskrivelse
ER 03	Feil på fuktighetssensor	Kontakt service
ER 04	Maks. tid for tørkeprosess overskredet	Kontakt service
ER 08	Rengjør filteret	Det har gått 100 timer siden den forrige filterrengjøringen (siden sist alarmen ble tilbakestilt). Merk! Skapet vil fortsette å fungere på tross av alarmen. Den er bare ment som en påminnelse.
ER 10	Kontroller vannpumpen	Kontakt service
ER 12	Tidsavbrudd for kommunikasjon	Kontakt service

Stopp-knappen må holdes inne i fem sekunder for å tilbakestille en feilkode.

9 Informasjon om kassering

9.1 Kassering av apparatet når det ikke skal brukes lenger

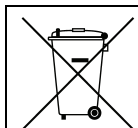
Før maskinen vrakes, anbefales det å kontrollere nøye maskinens fysiske tilstand, og vurdere om det finnes deler på strukturen som eventuelt kan gi etter eller ødelegges under demonteringsfasen.

Maskindelene må kildesorteres i henhold til de ulike kategoriene (f.eks. metaller, oljer, fett, plast, gummi osv.).

I de ulike landene finnes det ulike lovordninger, og det er derfor nødvendig å overholde gjeldende lover i det landet kasseringen skjer.

Vanligvis må apparatet bringes til spesialiserte innsamlingsstasjoner/avfallsmottak.

Demonter apparatet og del komponentene inn i grupper i henhold til de kjemiske egenskapene. Husk at kompressoren inneholder smøreolje og kjølevæske som kan gjenvinnes, og at komponentene i kjøleskapet og oppvarmingspumpen er spesialavfall og ikke vanlig husholdningsavfall.



Symbolet på produktet viser at dette produktet ikke skal behandles som husholdningsavfall, men må avfallsbehandles etter gjeldende bestemmelser for å unngå negative innvirkninger på miljøet og helseisisiko. For ytterligere informasjon om resirkulering av dette produktet, kontakt den lokale forhandleren eller agenten, serviceavdelingen eller det lokale renovasjonsvesenet.



Merk!

Når maskinen vrakes, må all merking, denne håndboken og andre dokumenter som hører til apparatet ødelegges.

9.2 Kassering av emballasjen

Materialet må tas hånd om i overensstemmelse med gjeldende forskrifter i landet der apparatet brukes. Alle emballasjematerialene er miljøvennlige.

De kan trygt oppbevares, resirkuleres eller brennes i et egnet avfallsbrenningsanlegg. Resirkulerbare plastdeler er merket som eksemplene nedenfor.

	Polyetylen: <ul style="list-style-type: none"> • Utvendig emballasje • Pose med instruksjoner
	Polypropylen: <ul style="list-style-type: none"> • Stropper
	Polystyrenskum: <ul style="list-style-type: none"> • Hjørnebeskyttelser



Electrolux Professional AB
341 80 Ljungby, Sweden
www.electroluxprofessional.com