

Bruksanvisning

Tvättmaskin

PW6–6
Typ W.55.H



Electrolux
PROFESSIONAL

Innehåll

Innehåll

1	Säkerhetsföreskrifter	5
1.1	Allmänna säkerhetsföreskrifter.....	6
1.2	Endast för kommersiellt bruk.....	6
1.3	Symboler	6
2	Garantivillkor och undantag.....	7
3	Programbeskrivning	8
3.1	Allmänt	8
3.2	Programbeskrivning.....	8
4	Handhavande	9
4.1	Last	9
4.2	Tvättmedel	9
4.3	Att starta maskinen	9
4.4	Fler funktioner	10
4.5	När programmet är färdigt.....	10
5	Felkoder	11
6	Underhåll.....	12
6.1	Allmänt	12
6.2	Varje dag.....	12
6.3	Tvättmedelsbehållare.....	12
6.3.1	Avkalkning	13
6.4	Avlopp	13
6.5	Vatteninlopp	13
6.6	Underhållsarbete som ska utföras av utbildad service-tekniker	13
7	Information angående skrotning	14
7.1	Omhändertagande av den uttjänta apparaten	14
7.2	Hantera emballaget.....	14

Tillverkaren förbehåller sig rätten till ändringar av konstruktions- och materialspecifikation.

1 Säkerhetsföreskrifter

- Underhåll får endast utföras av auktoriserad tekniker.
- Använd endast auktoriserade reservdelar, tillbehör och förbrukningsvaror.
- Använd endast tvättmedel för vattentvätt av textilier. Använd aldrig tvättmedel för kemtvätt.
- Maskinen ska anslutas med nya vattenslangar. Tidigare använda slangar får inte användas.
- Maskinens lucklås får under inga omständigheter förbikopplas.
- Om det uppstår något fel i maskinen måste det rapporteras så snart som möjligt till den som har ansvaret för maskinen. Detta är viktigt både för din och andras säkerhet.
- MODIFIERA INTE DEN HÄR MASKINEN.
- Se till att strömmen är fränkopplad vid underhåll eller byte av delar.
- När strömmen har kopplats från måste operatören kunna se att maskinen är fränkopplad (att kontakten är och förblir utdragen) från alla platser han har åtkomst till. Om det inte är möjligt, på grund av maskinens konstruktion eller installation, ska ett system som spärrar maskinen i isolerat läge tillhandahållas.
- Enligt kopplingschemat: montera en flerpolsbrytare innan maskinen installeras för att underlätta installation och service.
- Om annorlunda märkspänning eller märkfrekvens (separerade av ett /) anges på maskinens märkplatta så finns instruktioner i installationshandboken för att reglera maskinen så att den kan användas med den märkspänning eller märkfrekvens som krävs.
- Om stationära apparater inte har en strömkabel med stickkontakt eller har direkt ledningsdragning till elnätet, måste ett annat sätt för urkoppling från strömförande nät installeras som har ett kontaktavstånd som ger fullständig fränkoppling vid eventuell överspänning av kategori III. Instruktionerna anger att möjlighet för urkoppling måste vara inbyggd i de fasta ledningarna enligt gällande bestämmelser.
- Öppningarna i fundamentet får inte täckas av mattor.
- Högsta tillåtna vikt för torra kläder: 6 kg.
- Luftburet ljudtryck: <73 dB(A).
- Maximalt tryck inloppsvatten: 1000 kPa
- Minsta tryck inloppsvatten: 50 kPa
- Ytterligare krav för följande länder: AT, BE, BG, HR, CY, CZ, DK, EE, FI, FR, DE, GR, HU, IS, IE, IT, LV, LT, LU, MT, NL, NO, PL, PT, RO, SK, SI, ES, SE, CH, TR, UK:
 - Maskinen kan användas i allmänna utrymmen.
 - Maskinen får användas av barn från 8 år och personer med nedsatt fysisk, sensorisk eller mental förmåga eller bristande erfarenhet och kunskap om de har instruerats i hur maskinen används på ett säkert sätt och förstår de risker som är förbundna med användning av maskinen. Barn får inte leka med maskinen. Rengöring och användarunderhåll får inte utföras av barn utan överinseende av en vuxen person.
- Ytterligare krav för andra länder:
 - Den här maskinen är inte anpassad för att användas av personer (inklusive barn) med nedsatt fysisk, sensorisk eller mental förmåga, eller bristande erfarenhet och kunskap, om de inte av en säkerhetsansvarig person har fått råd eller instruktioner om hur maskinen ska användas. Barn bör hållas under uppsikt så att de inte leker med maskinen.

– Denna maskin är konstruerad för hushåll och liknande tillämpningar som: (IEC 60335-2-7) personalkök i butiker, kontor och andra arbetsplatser, lantbruk, av kunder på hotell, motell och andra typer av boende, B&B, för gemensam användning i lägenheter eller i tvättomater.

1.1 Allmänna säkerhetsföreskrifter

Maskinen är endast avsedd för vattentvätt.




Maskinen får ej överspolas med vatten.

För att förhindra skador på exempelvis elektronik som kan uppstå på grund av kondens bör maskinen stå 24 timmar i rumstemperatur innan den tas i bruk första gången.

1.2 Endast för kommersiellt bruk

Maskinen/maskinerna som omfattas av den här bruksanvisningen är endast avsedd/a för kommersiellt och industriellt bruk.

1.3 Symboler

	Varning!
	Varning för högspänning
	Läs anvisningarna innan du använder maskinen

2 Garantivillkor och undantag

Om garanti erbjuds i samband med köp av denna produkt så tillhandahåller Electrolux Professional garanti i enlighet med lokala bestämmelser, med villkoret att utrustningen installeras och används för det ändamål för vilket den har konstruerats och så som beskrivs i gällande dokumentation för utrustningen.

Garanti gäller om kunden enbart har använt originalreservdelar och utfört underhåll i enlighet med Electrolux Professionals användnings- och underhållsdokumentation som finns på papper och i elektroniskt format.

Electrolux Professional rekommenderar varmt att man använder rengörings-, skölj- och avkalkningsmedel som är godkända av Electrolux Professional - detta för att få bättre resultat och behålla produktens funktion över tid.

Electrolux Professional-garantin täcker inte:

- Serviceresor för att leverera eller hämta produkten.
- Installation.
- Utbildning angående användning/drift.
- Utbyte (och/eller leverans) av slitagereservdelar, såvida slitaget inte är ett resultat av defekter i material eller utförande, rapporterat inom en (1) vecka från feltillståndet.
- Korrigering av yttre kablage.
- Korrigering av icke-auktoriserade reparationer så väl som skada, feltillstånd och ineffektivitet förorsakad av och/eller ett resultat av dessa reparationer.
 - Otillräcklig och/eller onormal kapacitet på de elektriska systemen (ström/spänning/frekvens), inklusive elektriska pikar och/eller strömavbrott.
 - otillräcklig eller avbruten tillgång på vatten, ånga, luft, gas (inklusive föroreningar och/eller andra brister som inte uppfyller kraven för apparaterna);
 - Rördelar, komponenter eller förbrukningsvaror för rengöringsprodukter som inte är godkända av tillverkaren.
 - Kundens vårdslöshet, felanvändning, missbruk och/eller bristande efterlevnad av instruktionerna för vård och omsorg som finns i detalj i utrustningens dokumentation.
 - Felaktig eller dåligt utförd: installation, reparation, underhåll (inklusive manipulation, modifikation och reparation utförd av icke-auktoriserad tredje part) och modifikation av säkerhetssystem.
 - Användning av komponenter som inte är originalkomponenter (exempelvis förbrukningsmaterial, slitage- och reservdelar);
 - Miljöförhållanden som framkallar termal eller kemisk stress (överhettning/frysning och/eller korrosion/oxidation).
 - Främmande föremål placerade i produkten eller kopplade till denna.
 - Olyckor eller force majeure.
 - Transport och hantering, inklusive repor, bucklor, flisor och/eller annan skada på ytfinishen, såvida denna skada inte kan härledas till defekter i materialet eller i det hantverksmässiga utförandet och som ska rapporteras inom en (1) vecka från leveransen, såvida inte annat överenskommit.
- Produkt med originalserienummer avlägsnat, ändrat eller som inte kan avläsas.
- Utbyte av glödlampor, filter och andra förbrukningsvaror.
- Alla tillbehör och programvaror som inte är godkända eller specificerade av Electrolux Professional.

Garantin gäller inte för schemalagda underhållsinsatser (inklusive de erforderliga reservdelarna för detta) eller för rengöringsmedel såvida det inte regleras i avtal eller andra villkor.

Se Electrolux Professionals webbplats för en lista över auktoriserade Kundservicecenter.

3 Programbeskrivning

3.1 Allmänt

Maskinen har olika program som är anpassade till den användning maskinen är avsedd för – olika segment har olika program. Nedan beskrivs kortfattat några av de program som kan användas.

Vi rekommenderar att anvisningarna på textiliernas tvättmärkning följs i möjligaste mån.

3.2 Programbeskrivning

I följande tabell visas några av de program som finns tillsammans med en kort beskrivning:

Program	Beskrivning
NORMAL	Bomull och frotté. Du kan välja olika temperaturer. 40°C - 95°C.
HÅRT SMUTSAT	Bomull och frotté. Du kan välja olika temperaturer. 40°C - 60°C.
SNABBPROGRAM	Bomull och frotté. 30°C. Kort tvätt för lätt smutsade textilier.
YLLE	Ylleplagg. 40°C. För optimalt resultat rekommenderas att endast några få plagg läggs i.
MILD	Syntet (exempel på syntetiska tyger: polyester, polyamid, polyakryl och elastan), viskos, polyester/bomull och ömtåliga tyger. 30°C. För optimalt resultat rekommenderas att maskinen fylls till hälften.
SKÖLJNING	Används för sköljning och centrifugering.

Programgrupp	Beskrivning
Hygien	Hygienprogram som uppfyller kraven och standardrekommendationer. (Endast för PW6 Hygien).
Mopp	Program för moppar. Program för arbetskläder. Speciellt mopp-program för mikrofibrer.

4 Handhavande

4.1 Last

Lägg i tvättgodset i maskinen enligt rekommendationerna och stäng luckan.

Maxlasten är 6 kg

4.2 Tvättmedel

Tillsätt rätt mängd tvättmedel och sköljmedel enligt rekommendationerna.

(Gäller inte om automatisk tvättmedelsdosering används).

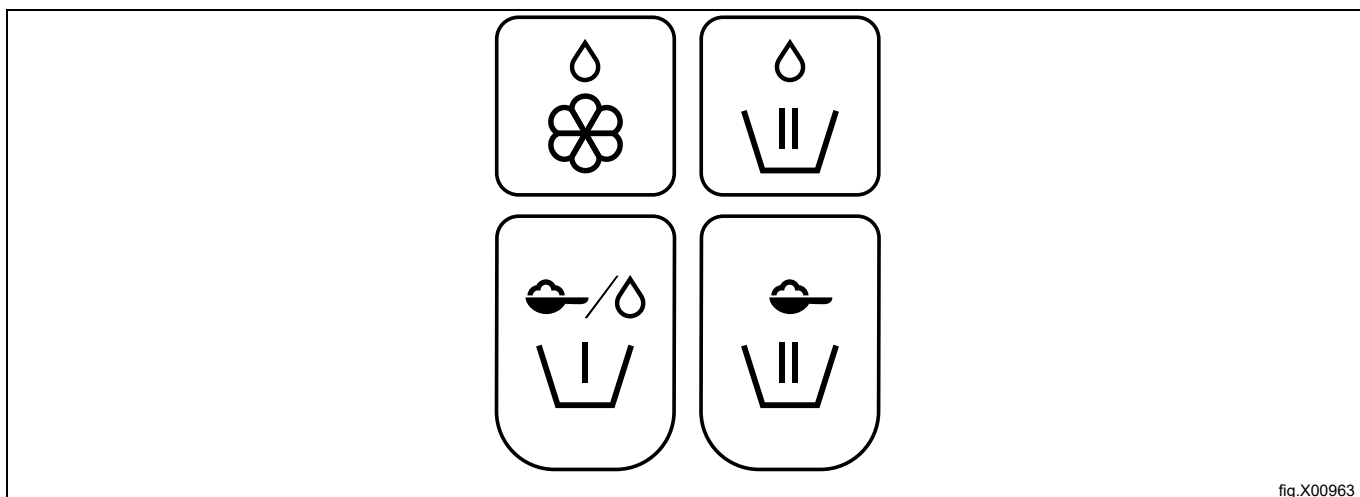
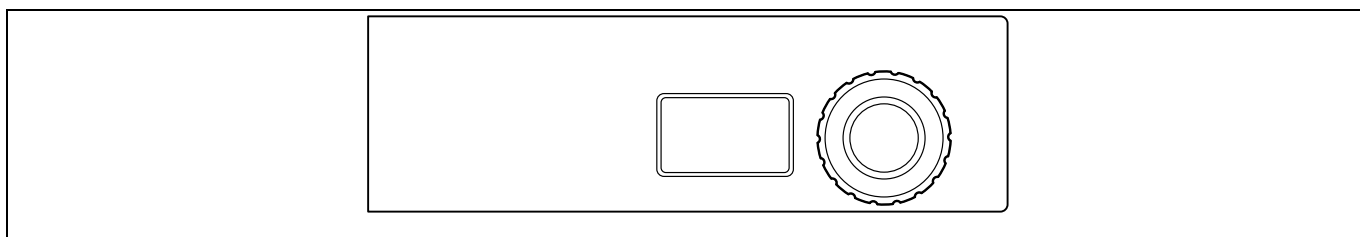


fig.X00963

	Flytande sköljmedel.
	Huvudtvätt för flytande tvättmedel. Alternativ för mopp-maskiner, flytande moppkemikalier i sista sköljningen.
	Förtvätt, pulvertvättmedel eller flytande tvättmedel, om alternativet "Förtvätt" har valts.
	Huvudtvätt för pulvertvättmedel.

4.3 Att starta maskinen

Välj program genom att vrida manövervredet.



Exempel på program

NORMAL

Du kan välja olika temperaturer. 40°C - 95°C.

HÅRT SMUTSAT

Du kan välja olika temperaturer. 40°C - 60°C.

Starta maskinen genom att trycka på manövervredet.

4.4 Fler funktioner

Det finns en meny med tilläggfunktioner som kan väljas efter start. När du trycker på manövervredet/startknappen (på maskiner utan manövervred) visas menyn på displayen.

Välj från menyn genom att vrida manövervredet/trycka på temperaturknappen/-arna och tryck in manövervredet/startknappen för att aktivera.

Obs!

En del funktioner kan saknas eller inte vara aktiverade på din maskin.

Stoppfunktion

Om maskinen är programmerad med denna funktion går det att stoppa maskinen under ett pågående program genom att vrida på manövervredet.

När du vrider på manövervredet en gång till fortsätter programmet.

Paus

Det går att pausa ett pågående program.

Välj PAUS och aktivera.

När du trycker på manövervredet/startknappen en gång till fortsätter programmet.

Luckan kan öppnas efter ett litet tag om inte vattennivån är för hög. Stäng luckan och tryck på manövervredet/startknappen för att fortsätta.

Byte av program efter start

Det går att ändra ett program sedan det startats.

Välj ÄNDRA PROGRAM och aktivera.

När du trycker på manövervredet/startknappen visas programmenyn. Välj nytt program och starta genom att trycka på manövervredet/startknappen.

Snabbmatning

Välj SNABBMATNING och aktivera.

När du trycker på manövervredet/startknappen visas en lista med alla programsteg. Välj önskat programsteg i listan genom att vrida manövervredet/trycka på temperaturknappen/-knapparna och tryck in manövervredet/startknappen för att aktivera.

Avsluta ett program.

Det går att avsluta ett program sedan det startats.

Välj AVSLUTA PROGRAM och aktivera.

När du trycker på manövervredet/startknappen avslutas programmet. När vattnet har tömts ut låses luckan upp.

4.5 När programmet är färdigt

Lämna luckan öppen när du är klar och stäng inte tvättmedelsbehållaren helt (den ska vara lite öppen). Detta förhindrar att det blir fukt kvar i maskinen som kan utveckla bakterier och mögel.

5 Felkoder

Ett fel i programmet eller i maskinen indikeras av en felkod på displayen.

Vissa av dessa felkoder kan åtgärdas enkelt utan att någon service-tekniker behöver kontaktas.

Felkod	Meddelande	Felorsak/Åtgärd
11:1	INGET VATTEN	Bekräftelse på godkänd vattennivå har inte kommit inom föreskriven tid. Kontrollera att vattenkranen är öppen.
11:2	LUCKAN ÖPPEN	Lucklägeskvittens saknas under programkörning. Öppna och stäng luckan.
11:3	LUCKLÅSFEL	Bekräftelse att luckan är låst har inte kommit inom föreskriven tid. Öppna och stäng luckan.
11:10	TRUMMAN EJ TÖMD	Vattennivån över godkänd nivå efter tömning. Kontrollera att avloppet inte är igensatt. Försök att återstarta maskinen.

För andra felkoder eller om samma felkod återkommer, kopplar du bort strömmen under 30 sekunder. Om felkoden ändå fortsätter att återkomma kontaktar du en auktoriserad service-tekniker.

6 Underhåll

6.1 Allmänt

Maskinens ägare/ansvariga ansvarar för att säkerställa att underhållet utförs med jämna mellanrum.

Obs!

Bristande underhåll kan försämra maskinens egenskaper och kan orsaka skador på komponenter.

6.2 Varje dag

Kontrollera att luckan är låst när ett program körs. Kontrollera att luckan inte kan öppnas förrän programmet är klart.

Om luckan kan öppnas innan programmet är klart, får maskinen inte användas förrän den är reparerad.

Kontrollera att luckan inte läcker.

Rengör luckan, luckans glas och luckans packning.

Rengör utvändiga delar.

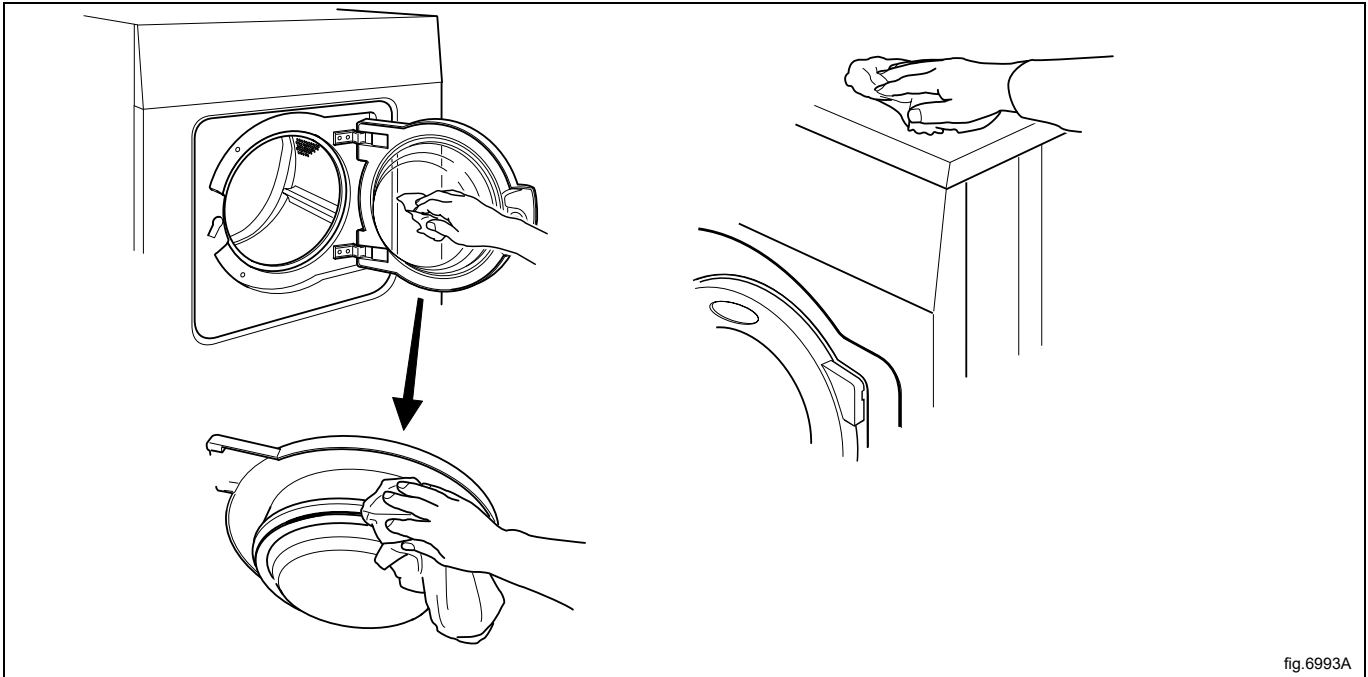


fig.6993A

6.3 Tvättmedelsbehållare

Rengör tvättmedelsbehållaren regelbundet för att hindra att den blir igensatt av tvättmedelsrester.

Ta bort tvättmedelsbehållaren från maskinen. Ta bort hävertarna (A) och rengör tvättmedelsbehållaren och hävertarna med hett vatten och t.ex. en liten borste. Rengör också plastdelarna i utrymmet där behållaren satt i maskinen.

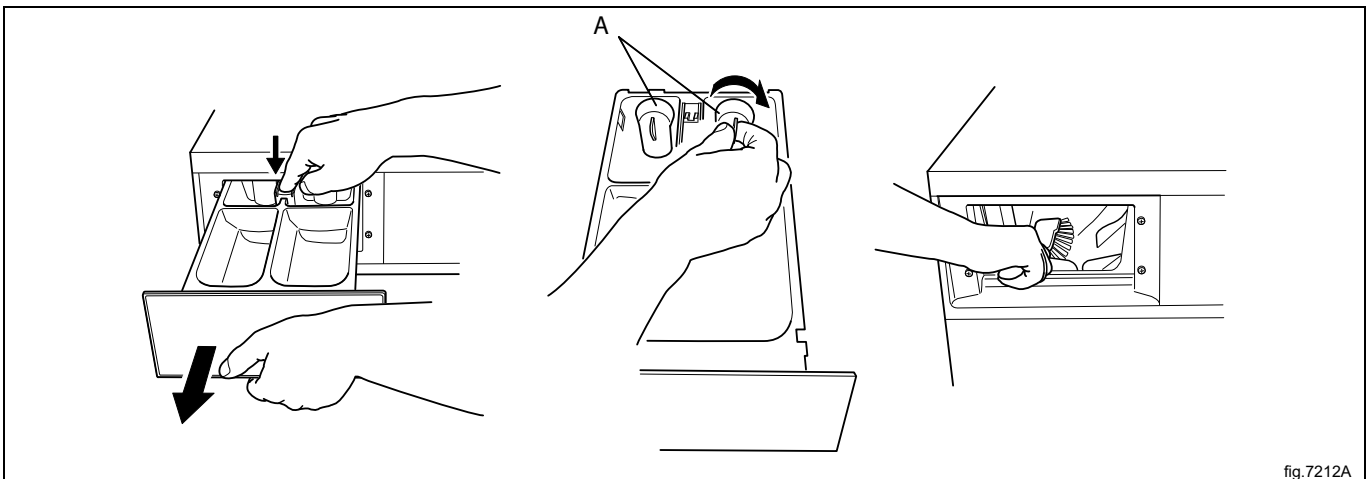


fig.7212A

6.3.1 Avkalkning

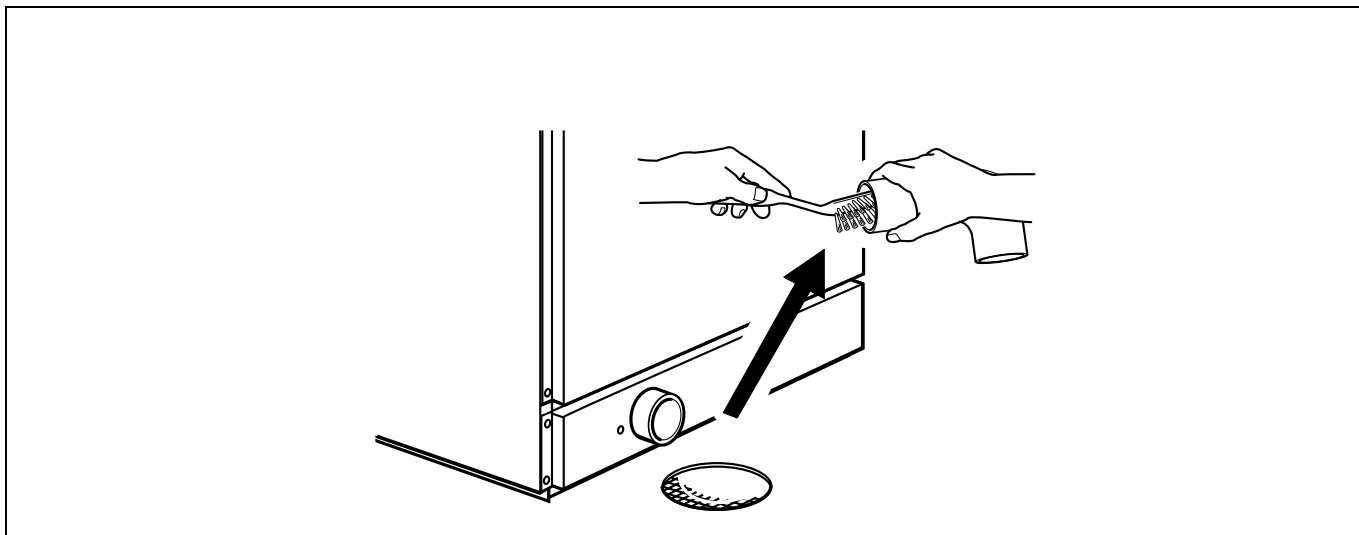
När avkalkning behövs:

Använd maskinrengöringsprogrammet. Om programmet inte finns ska du kontakta en behörig servicetekniker som kan ge dig tillgång till programmet.

Det går också att använda ett program med hög temperatur (95°C) för avkalkning. Tillsätt ett avkalkningsmedel, t.ex. citronsyra.

6.4 Avlopp

Kontrollera regelbundet avloppets anslutning, skarvarna i avloppsröret etc. och ta bort allt ludd och damm. Rengör med t.ex. en liten borste. Kontrollera vid återmonteringen att anslutningarna är täta.

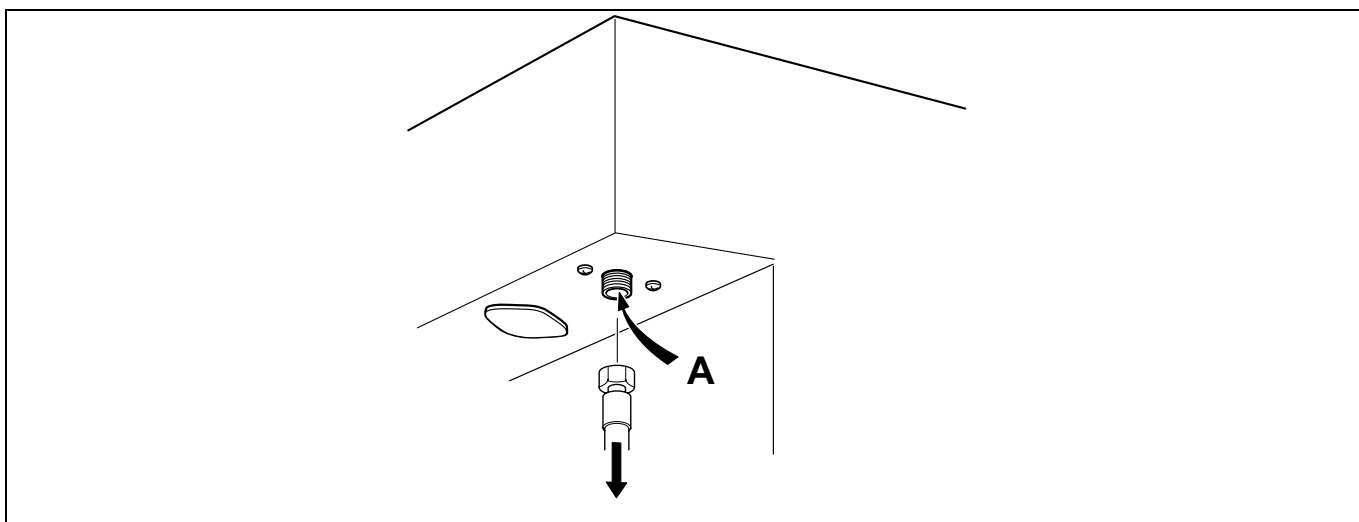


6.5 Vatteninlopp

Kontrollera regelbundet filtret i vatteninloppet. Rengör det vid behov.

Demontera slangen till vatteninloppet och dra ut filtret (A).

Kontrollera vid återmonteringen att filtret sitter rätt och att anslutningarna är täta.



6.6 Underhållsarbete som ska utföras av utbildad service-tekniker

Efter 1600 drifttimmar eller en gång om året, beroende på vad som inträffar först; kontakta utbildad service-tekniker för att utföra underhållsarbete.

7 Information angående skrotning

7.1 Omhändertagande av den uttjänta apparaten

Innan maskinen skrotas, kontrollera noggrant det fysiska skicket och om det finns risk att delar av strukturen börjar ge efter eller gå sönder.

Apparatens delar skall tas omhand beroende på deras specifika egenskaper (t. ex. metaller, oljor, fett, plast, gummi, etc).

Lagstiftningen skiljer sig från land till land. Följ bestämmelserna i lagstiftningen och från myndigheterna som finns i det land där skrotningen skall ske.

Allmänt gäller att apparaten skall lämnas till en specialiserad central för återvinning/skrotning.

Demontera apparaten och sortera komponenterna efter kemiska egenskaper. Kompressorn innehåller smörjolja och kylvätska som kan återvinnas och återanvändas och kylens komponenter är specialavfall som kan jämföras med blandat hushållsavfall.



Symbolen på apparaten visar att denna apparat inte skall betraktas som hushållsavfall, utan måste omhändertagas på korrekt sätt, för att förhindra negativ inverkan på miljö och hälsa. För mer information om återvinning av denna apparat, kontakta din lokala agent, återförsäljare, kundservice eller lokala återvinningsmyndigheter.




Obs!

I samband med skrotningen av apparaten måste alla märkningar, denna handbok och andra dokument gällande apparaten förstöras.

7.2 Hantera emballaget

Emballaget måste kasseras i enlighet med reglerna som gäller i det land där apparaten används. Allt material som används till emballaget är miljövänligt.

De kan förvaras, återvinnas eller brännas på passande avfallsförbränningsanläggning. Återvinningsbara plastdelar märks så som exemplen nedan.

	Polyetylen: <ul style="list-style-type: none"> • Yttre emballage • Plastpåse innehållande instruktioner
	Polypropylen: <ul style="list-style-type: none"> • Förpackningsband
	Expanderat polystyren: <ul style="list-style-type: none"> • Hörnskydd



Electrolux Professional AB
341 80 Ljungby, Sweden
www.electroluxprofessional.com