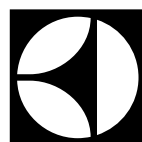


Bruksanvisning

Torktumlare

PD6–6LE, PD6–7LE

Typ N1...



Electrolux
PROFESSIONAL

Innehåll

Innehåll

1	Säkerhetsföreskrifter	5
1.1	Allmänna säkerhetsföreskrifter.....	6
1.2	Endast för kommersiellt bruk.....	6
1.3	Symboler	6
2	Garantivillkor och undantag.....	7
3	Manöverpanel	8
4	Programbeskrivning	9
4.1	Allmänt	9
4.2	Programbeskrivning	9
5	Handhavande	11
5.1	Last	11
5.2	Starta maskinen.....	12
5.3	Fler funktioner	12
5.4	När programmet är färdigt.....	13
6	Felkoder	14
7	Underhåll.....	15
7.1	Allmänt	15
7.2	Dags för service.....	15
7.3	Varje dag.....	15
7.4	Andra luddfilter	16
8	Information angående skrotning	18
8.1	Omhändertagande av den uttjänta apparaten	18
8.2	Hantera emballaget.....	18

Tillverkaren förbehåller sig rätten till ändringar av konstruktions- och materialspecifikation.

1 Säkerhetsföreskrifter

- Underhåll får endast utföras av auktoriserad tekniker.
- Använd endast auktoriserade reservdelar, tillbehör och förbrukningsvaror.
- Maskinen får inte användas om kemikalier har använts vid tvättningen.
- Torka inte otvättade kläder i maskinen
- Kläder som har fläckar av matolja, aceton, alkohol, bensin, fotogen, fläckborttagningsmedel, terpentin, vax och vaxborttagningsmedel måste tvättas i varmt vatten med extra mycket tvättmedel innan de torkas i maskinen.
- Föremål av skumgummi (latexskum), badmössor, regnkläder, gummerade tyger eller kläder och skumgummikuddar får inte torkas i maskinen.
- Sköljmedel och liknande tillsatser måste doseras enligt tillverkarens anvisningar.
- Den sista delen av torkningscykeln sker utan värme (avsvalning) för att säkerställa att kläderna lämnas i en sådan temperatur att de inte skadas.
- Avlägsna alla föremål från fickor, t.ex. cigarettändare och tändstickor.
- **ARNING.** Stoppa inte torkningsprogrammet innan det är avslutat om inte kläderna tagits ut ur maskinen och bretts ut så att de kan svalna.
- Lämplig ventilation måste ordnas så att gaser inte kan blåsas in i rum där eldstäder eller öppen låga finns.
- Frånluften får inte ledas till en rökkanal som används för rökgaser från maskiner som bränner gaser eller annat bränsle.
- Maskinen får inte installeras bakom en låsbar dörr, en skjutdörr eller en dörr med gångjärnen på "motsatt" sida sett från maskinen på så sätt att maskinen inte kan öppnas ordentligt.
- Om maskinen har ett luddfilter måste det rengöras ofta.
- Luddet får inte samlas runt maskinen.
- **MODIFIERA INTE DEN HÄR MASKINEN.**
- Se till att strömmen är fränkopplad vid underhåll eller byte av delar.
- När strömmen har kopplats från måste operatören kunna se att maskinen är fränkopplad (att kontakten är och förblir utdragen) från alla platser han har åtkomst till. Om det inte är möjligt, på grund av maskinens konstruktion eller installation, ska ett system som spärrar maskinen i isolerat läge tillhandahållas.
- Enligt kopplings-schemat: montera en flerpolsbrytare innan maskinen installeras för att underlätta installation och service.
- **ARNING!** Ingående ström får inte tillföras till maskinen genom en extern kopplingsenhet, såsom en timer, eller anslutas till en krets som regelbundet slås på och från av ett hjälpverktyg.
- Om annorlunda märkspänning eller märkfrekvens (separerade av ett /) anges på maskinens märkplatta så finns instruktioner i installationshandboken för att reglera maskinen så att den kan användas med den märkspänning eller märkfrekvens som krävs.
- Om stationära apparater inte har en strömkabel med stickkontakt eller har direkt ledningsdragning till elnätet, måste ett annat sätt för urkoppling från strömförande nät installeras som har ett kontaktavstånd som ger fullständig fränkoppling vid eventuell överspänning av kategori III. Instruktionerna anger att möjlighet för urkoppling måste vara inbyggd i de fasta ledningarna enligt gällande bestämmelser.
- Öppningarna i fundamentet får inte täckas av mattor.
- Högsta tillåtna vikt för torra kläder: PD6–6LE: 6 kg.

- Högsta tillåtna vikt för torra kläder: PD6–7LE: 7 kg.
- A-vägd emissionsljudtrycksnivå vid arbetsstationer: PD6–6LE/PD6–7LE: <70 dB(A).
- Ytterligare krav för följande länder: AT, BE, BG, HR, CY, CZ, DK, EE, FI, FR, DE, GR, HU, IS, IE, IT, LV, LT, LU, MT, NL, NO, PL, PT, RO, SK, SI, ES, SE, CH, TR, UK:
 - Maskinen kan användas i allmänna utrymmen.
 - Maskinen får användas av barn från 8 år och personer med nedsatt fysisk, sensorisk eller mental förmåga eller bristande erfarenhet och kunskap om de har instruerats i hur maskinen används på ett säkert sätt och förstår de risker som är förbundna med användning av maskinen. Barn får inte leka med maskinen. Rengöring och användarunderhåll får inte utföras av barn utan överinseende av en vuxen person.
- Ytterligare krav för andra länder:
 - Den här maskinen är inte anpassad för att användas av personer (inklusive barn) med nedsatt fysisk, sensorisk eller mental förmåga, eller bristande erfarenhet och kunskap, om de inte av en säkerhetsansvarig person har fått råd eller instruktioner om hur maskinen ska användas. Barn bör hållas under uppsikt så att de inte leker med maskinen.





1.1 Allmänna säkerhetsföreskrifter

För att förhindra skador på exempelvis elektronik som kan uppstå på grund av kondens bör maskinen stå 24 timmar i rumstemperatur innan den tas i bruk första gången.

1.2 Endast för kommersiellt bruk

Maskinen/maskinerna som omfattas av den här bruksanvisningen är endast avsedd/a för kommersiellt och industriellt bruk.

1.3 Symboler

	Varning!
	Varning, varm yta!
	Varning för högspänning
	Läs anvisningarna innan du använder maskinen

2 Garantivillkor och undantag

Om garanti erbjuds i samband med köp av denna produkt så tillhandahåller Electrolux Professional garanti i enlighet med lokala bestämmelser, med villkoret att utrustningen installeras och används för det ändamål för vilket den har konstruerats och så som beskrivs i gällande dokumentation för utrustningen.

Garanti gäller om kunden enbart har använt originalreservdelar och utfört underhåll i enlighet med Electrolux Professionals användnings- och underhållsdokumentation som finns på papper och i elektroniskt format.

Electrolux Professional rekommenderar varmt att man använder rengörings-, skölj- och avkalkningsmedel som är godkända av Electrolux Professional - detta för att få bättre resultat och behålla produktens funktion över tid.

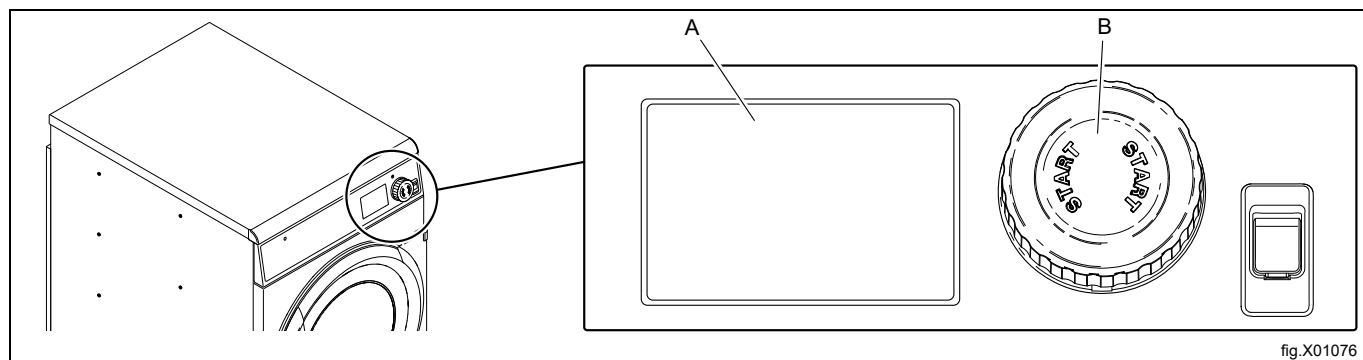
Electrolux Professional-garantin täcker inte:

- Serviceresor för att leverera eller hämta produkten.
- Installation.
- Utbildning angående användning/drift.
- Utbyte (och/eller leverans) av slitagereservdelar, såvida slitaget inte är ett resultat av defekter i material eller utförande, rapporterat inom en (1) vecka från feltillståndet.
- Korrigering av yttre kablage.
- Korrigering av icke-auktoriserade reparationer så väl som skada, feltillstånd och ineffektivitet förorsakad av och/eller ett resultat av dessa reparationer.
 - Otillräcklig och/eller onormal kapacitet på de elektriska systemen (ström/spänning/frekvens), inklusive elektriska pikar och/eller strömavbrott.
 - otillräcklig eller avbruten tillgång på vatten, ånga, luft, gas (inklusive föroreningar och/eller andra brister som inte uppfyller kraven för apparaterna);
 - Rördelar, komponenter eller förbrukningsvaror för rengöringsprodukter som inte är godkända av tillverkaren.
 - Kundens vårdslöshet, felanvändning, missbruk och/eller bristande efterlevnad av instruktionerna för vård och omsorg som finns i detalj i utrustningens dokumentation.
 - Felaktig eller dåligt utförd: installation, reparation, underhåll (inklusive manipulation, modifikation och reparation utförd av icke-auktoriserad tredje part) och modifikation av säkerhetssystem.
 - Användning av komponenter som inte är originalkomponenter (exempelvis förbrukningsmaterial, slitage- och reservdelar);
 - Miljöförhållanden som framkallar termal eller kemisk stress (överhettning/frysning och/eller korrosion/oxidation).
 - Främmande föremål placerade i produkten eller kopplade till denna.
 - Olyckor eller force majeure.
 - Transport och hantering, inklusive repor, bucklor, flisor och/eller annan skada på ytfinishen, såvida denna skada inte kan härledas till defekter i materialet eller i det hantverksmässiga utförandet och som ska rapporteras inom en (1) vecka från leveransen, såvida inte annat överenskommit.
- Produkt med originalserienummer avlägsnat, ändrat eller som inte kan avläsas.
- Utbyte av glödlampor, filter och andra förbrukningsvaror.
- Alla tillbehör och programvaror som inte är godkända eller specificerade av Electrolux Professional.

Garantin gäller inte för schemalagda underhållsinsatser (inklusive de erforderliga reservdelarna för detta) eller för rengöringsmedel såvida det inte regleras i avtal eller andra villkor.

Se Electrolux Professionals webbplats för en lista över auktoriserade Kundservicecenter.

3 Manöverpanel



A	Display
B	Reglagevred

4 Programbeskrivning

4.1 Allmänt

Maskinen har olika program som är anpassade till den användning maskinen är avsedd för – olika marknader har olika program. Nedan beskrivs kortfattat några av de program som kan användas.

Vi rekommenderar att anvisningarna på textiliernas tvättmärkning följs i möjligaste mån.

För bästa möjliga torkresultat bör en och samma tygkvalitet torkas i varje torkcykel.

Obs!


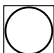



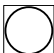



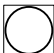
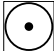

Torktumla inte ylle eller silke.

4.2 Programbeskrivning


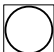

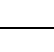
Det finns två typer av program: automatiska program och tidsprogram.

- De automatiska programmen har fuktavkänning och stoppas automatiskt när den valda torrheten har uppnåtts.
- Tidsprogrammen har ingen fuktavkänning utan programmet stoppas efter en förinställd eller vald tid.

Automatiska program

Programnamn	Tvättrådsetikett	Programbeskrivning
NORMAL TEMP EXTRA TORRT	 	Normaltemperatur. Programmet stannar automatiskt då kläderna är extra torra.
LÅG TEMP EXTRA TORRT	 	Lågtemperatur. Programmet stannar automatiskt då kläderna är extra torra.
NORMAL TEMP TORRT	 	Normaltemperatur. Programmet stannar automatiskt då kläderna är torra.
LÅG TEMP TORRT	 	Lågtemperatur. Programmet stannar automatiskt då kläderna är torra.
NORMAL TEMP STRYKTORRT	 	Normaltemperatur. Programmet stannar då kläderna är en aning fuktiga.
LÅG TEMP STRYKTORRT	 	Lågtemperatur. Programmet stannar då kläderna är en aning fuktiga.

Tidsprogram

Programnamn	Tvättrådsetikett	Programbeskrivning
NORMAL TEMP TORKAR IN- STÄLLD TID	 	Normaltemperatur. Olika torktider kan väljas. Programmet stoppas när tiden gått ut.
LÅG TEMP TORKAR IN- STÄLLD TID	 	Lågtemperatur. Olika torktider kan väljas. Programmet stoppas när tiden gått ut.
VÄDRING TORKAR IN- STÄLLD TID		Utan värme. Olika torktider kan väljas. Programmet stoppas när tiden gått ut.

- Program med **NORMAL TEMP** passar för de flesta textilier
- Programmet **LÅG TEMP** skall användas för syntetfiber som polyester, polyamid, polyakryl och elastan, viskos, polyesterbomull och ömtåliga tyger som är märkta med symbolen (i bilden nedan) eller med texten "Torktumlas på lågtemp" eller liknande.

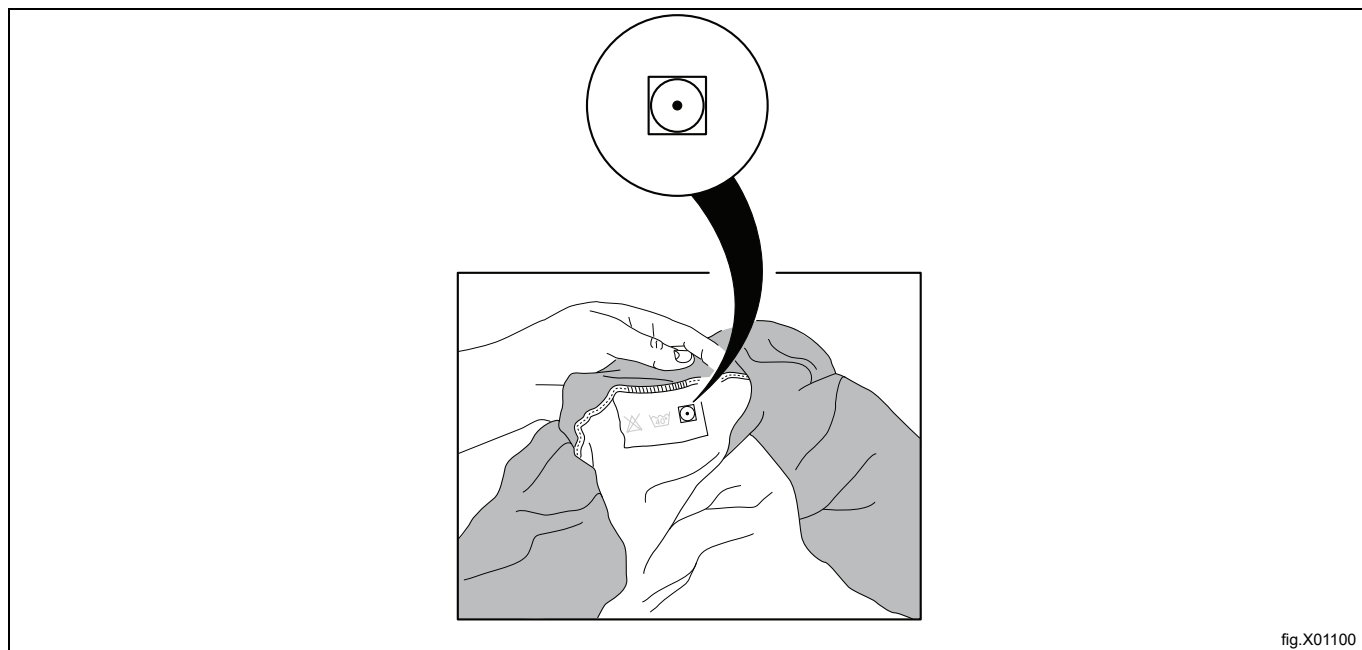


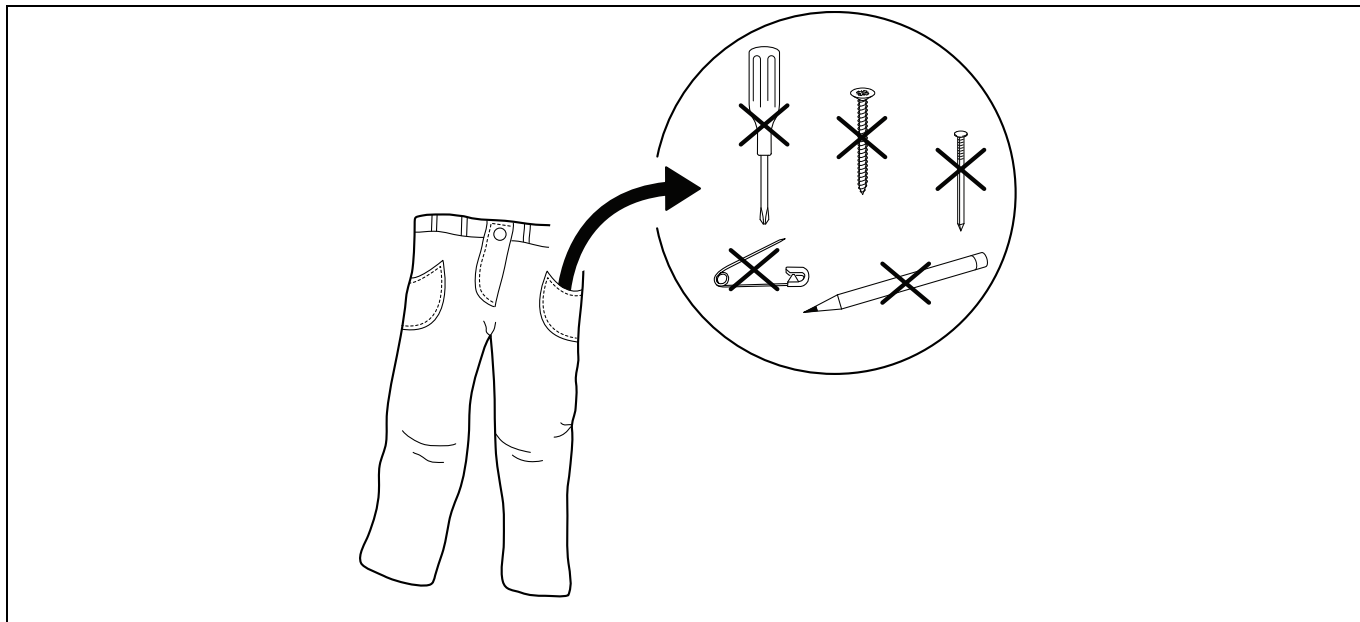
fig.X01100

5 Handhavande

5.1 Last

Obs!

Töm alla fickor och se till att inga metallföremål (t.ex. skruvar, nålar etc.) finns kvar. Metallföremål kan orsaka skador på trumman.



Kontrollera att filtret är rent.

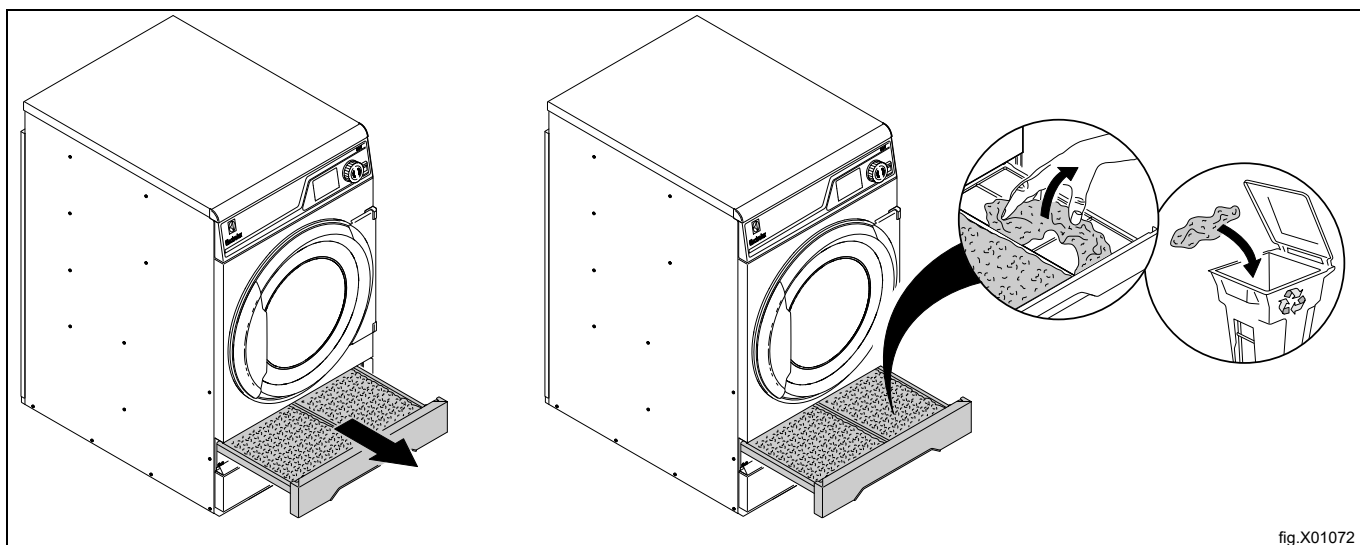
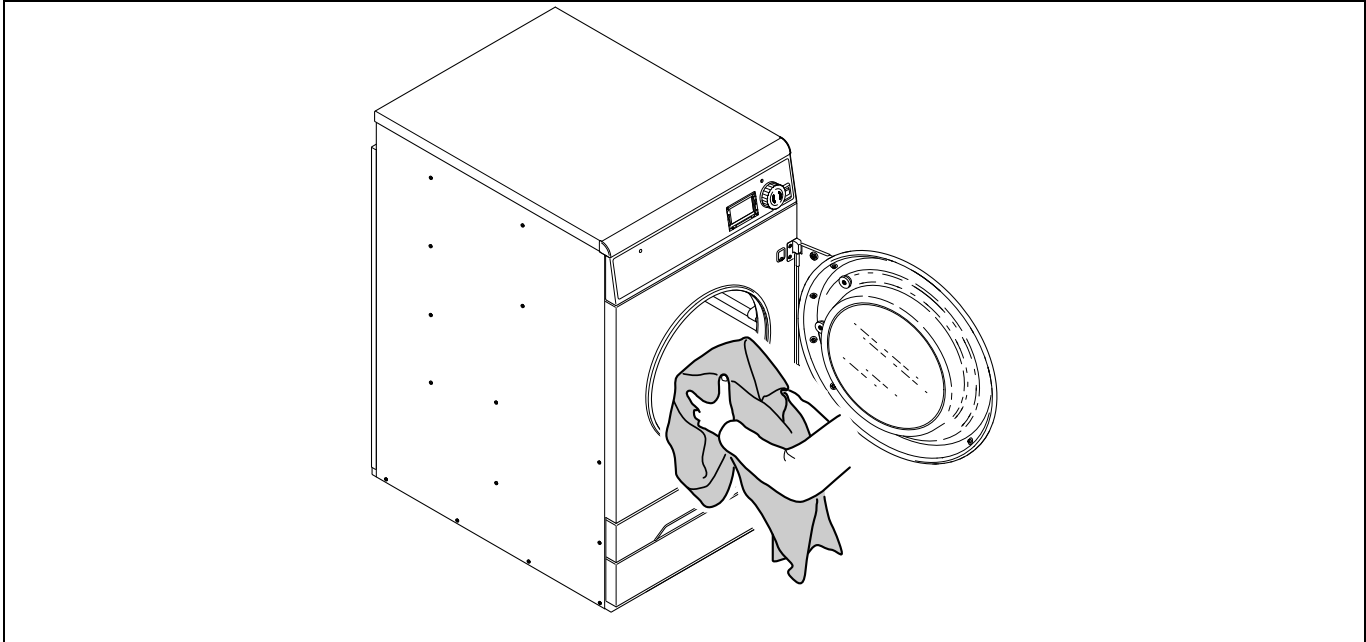


fig.X01072

Lägg tvättgodset i maskinen och stäng luckan.

Maximal last	
PD6-6LE	6 kg
PD6-7LE	7 kg



5.2 Starta maskinen

Automatiska program

Välj program med reglagevredet.

Starta maskinen genom att trycka på manövervredet.

Tidsprogram

Välj program med reglagevredet.

Starta maskinen genom att trycka på manövervredet.

När programmet har startat kan tiden för det valda programmet ändras. Vrid på manövervredet för att ange önskad tid.

5.3 Fler funktioner

Det finns en meny med ytterligare funktioner som kan väljas efter start. Då du trycker in reglagevredet visas menyn på displayen.

Välj ur menyn genom att vrida på reglagevredet och tryck in reglagevredet för att aktivera.

Obs!

En del funktioner kan saknas eller inte vara aktiverade på din maskin.

Paus

Det går att pausa ett pågående program.

Välj PAUS och aktivera.

På vissa maskiner går det även att pausa direkt genom att trycka på manövervredet.

När du vrider på manövervredet en gång till fortsätter programmet.

Avsluta ett program.

Det går att avsluta ett program sedan det startats.

Välj AVSLUTA PROGRAM och aktivera.

När du trycker på manövervredet avslutas programmet.

Status

Välj *STATUS MENY* och aktivera.

Statusmenyn visar status för lufttemperaturen i inloppet, RMC och om värmen är på i maskinen.

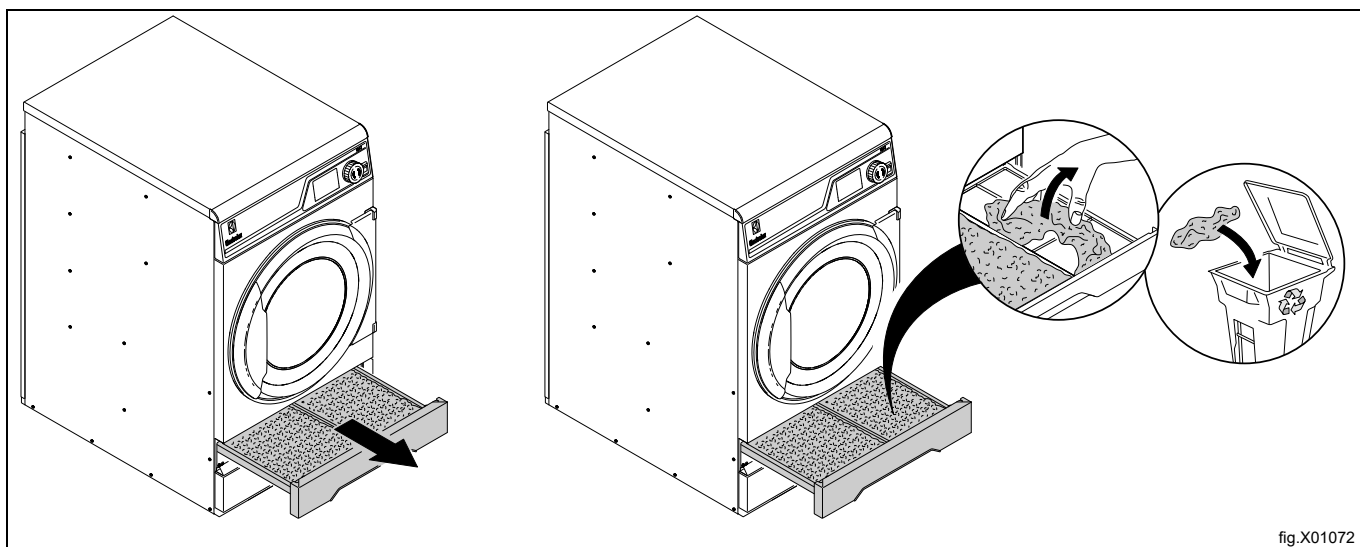
5.4 När programmet är färdigt**Obs!**

För bästa möjliga torkresultat är det viktigt att tömma maskinen omedelbart när programmet har avslutats.

Om maskinen inte töms omedelbart när programmet har avslutats roterar trumman i korta intervall för att förhindra att kläderna blir skrynkliga.

Rengör filtret

Filtret måste rengöras efter varje torkcykel.



6 Felkoder

Ett fel i programmet eller i maskinen indikeras av en felkod på displayen.

Vissa av dessa felkoder kan åtgärdas enkelt utan att någon service-tekniker behöver kontaktas.

Felkod	Meddelande	Felorsak/Åtgärd
12:11	TORKNINGSFEL MED RMC PROGRAM	Maskinens RMC-system (Residual moisture system) visar att plaggen inte blir torra inom maximal torktid. Kontrollera att maskinen inte är överbelastad. Kontrollera inställningen för längsta torktid. Kontrollera om säkringarna har löst ut huvudströmmen, om ång- och gastillförseln är tillräcklig och om ventilen är öppen.
12:17	LUFTFLÖDE BLOCKERAT KON-TAKTA ANSVARIG.	Maskinen indikerar att de invändiga filtren är igensatta och måste rengöras. Kontakta maskinens ansvariga/ägare för rengöring av de invändiga filtren enligt underhållsmanualen. Starta om maskinen för att felmeddelandet ska försvinna.
12:18	OMFÖRDELNING AV LAST NÖDVÄNDIG	Maskinen indikerar att lasten blockerar luftflödet. Omfördela lasten. Starta om maskinen så att felmeddelandet försvinner.
20:1	Ö.H. TRUMMOTOR	Maskinen visar om trummotorn är överhettad. Vänta 30 minuter och låt motorn svalna. Tryck på manövernredet så att felmeddelandet återställs.
30:1	Ö.H. FLÄKTMOTOR	Apparaten visar att fläktmotorn är överhettad. Vänta i 30 minuter för att låta motorn svalna. Tryck på reglagevredet för att återställa felmeddelandet.

För andra felkoder eller om samma felkod återkommer, kopplar du bort strömmen under 30 sekunder. Om felkoden ändå fortsätter att återkomma kontaktar du en auktoriserad service-tekniker.

7 Underhåll

7.1 Allmänt

Maskinens ägare/ansvariga ansvarar för att säkerställa att underhållet utförs med jämna mellanrum.

Obs!

Bristande underhåll kan försämra maskinens egenskaper och kan orsaka skador på komponenter.

7.2 Dags för service

När meddelandet DAGS FÖR SERVICE visas på displayen: kontakta maskinens ägare/ansvariga och be att underhåll utförs (i förekommande fall visas även ett telefonnummer och/eller ett elektroniskt visitkort).

Maskinen kan användas i väntan på underhåll. Meddelandet fortsätter dock att visas tills maskinen servas.

Meddelandet försvinner efter ca 30 sekunder eller om manövervredet eller en knapp trycks ned.

7.3 Varje dag

Kontrollera att maskinen inte kan köras om luckan eller filterlådan är öppen. Om den ändå kan köras måste maskinen tas ur drift tills den reparerats.

Obs!

Kontakta en behörig servicetekniker för att koppla bort strömmen från den trasiga maskinen.

Rengör luckan, glaset, luckans packning samt andra utvändiga delar.

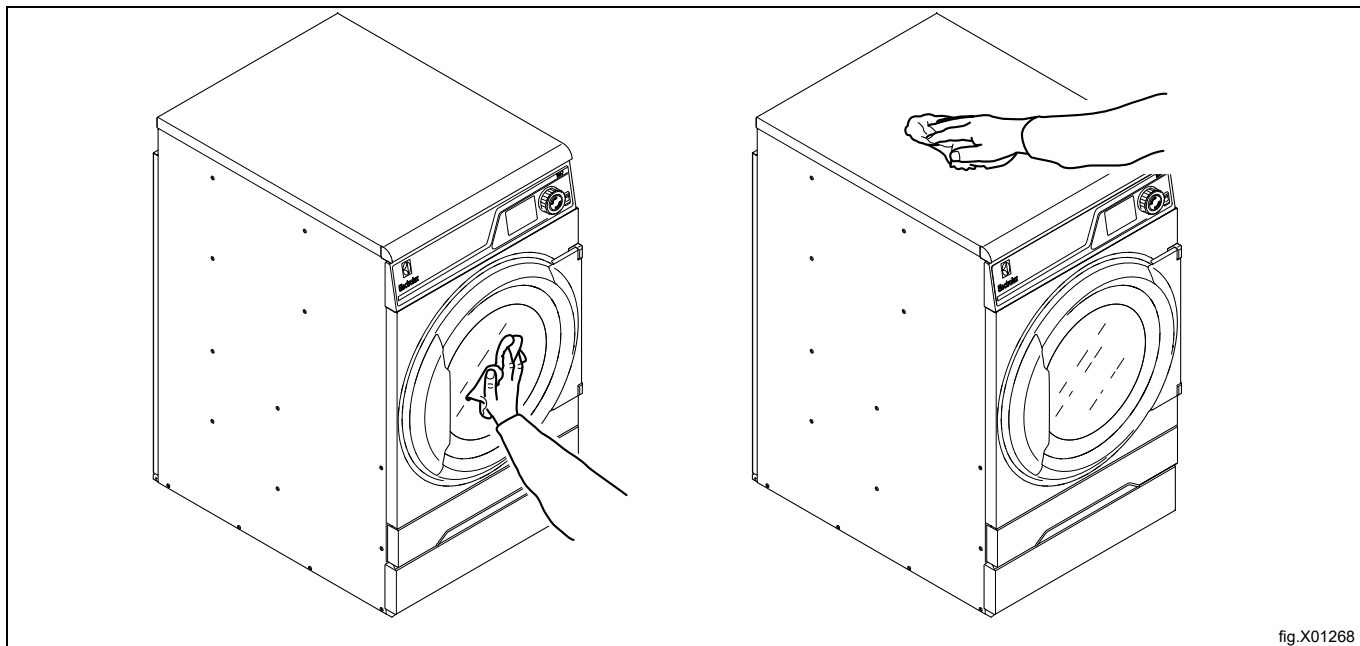
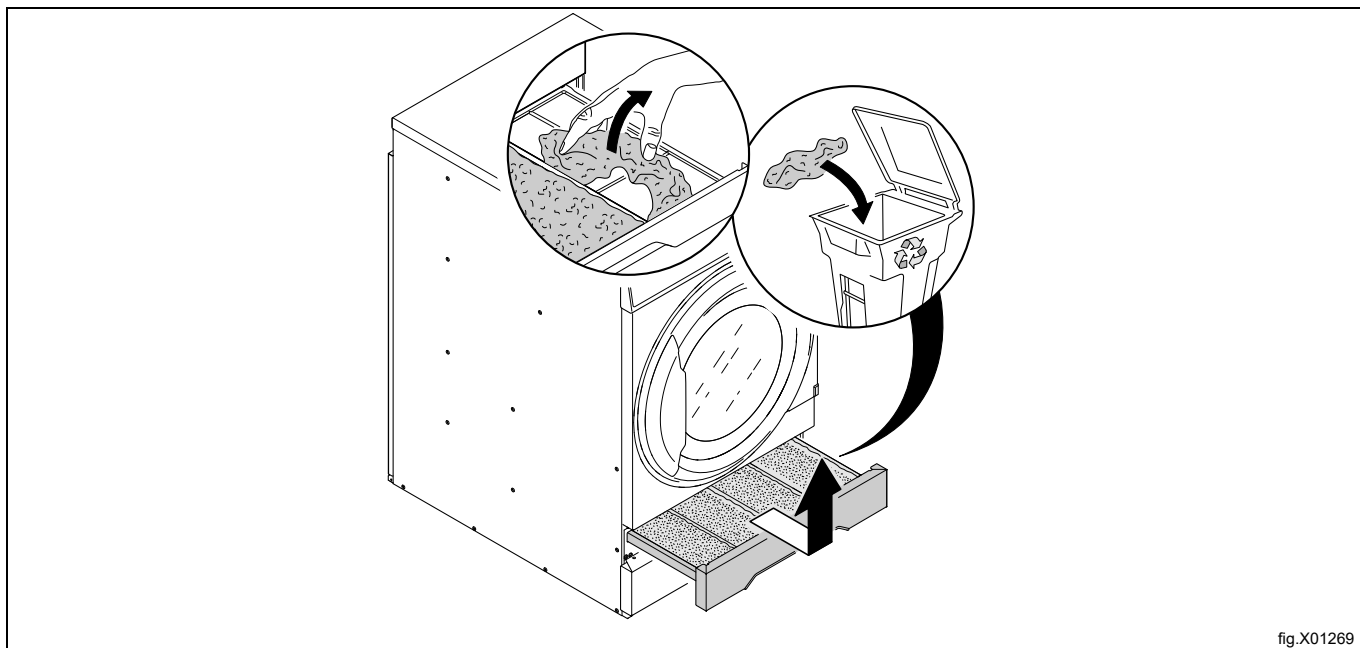


fig.X01268

Kontrollera filtret och filterlådan. Rengör vid behov.



Ta bort allt ludd och damm runt maskinen.



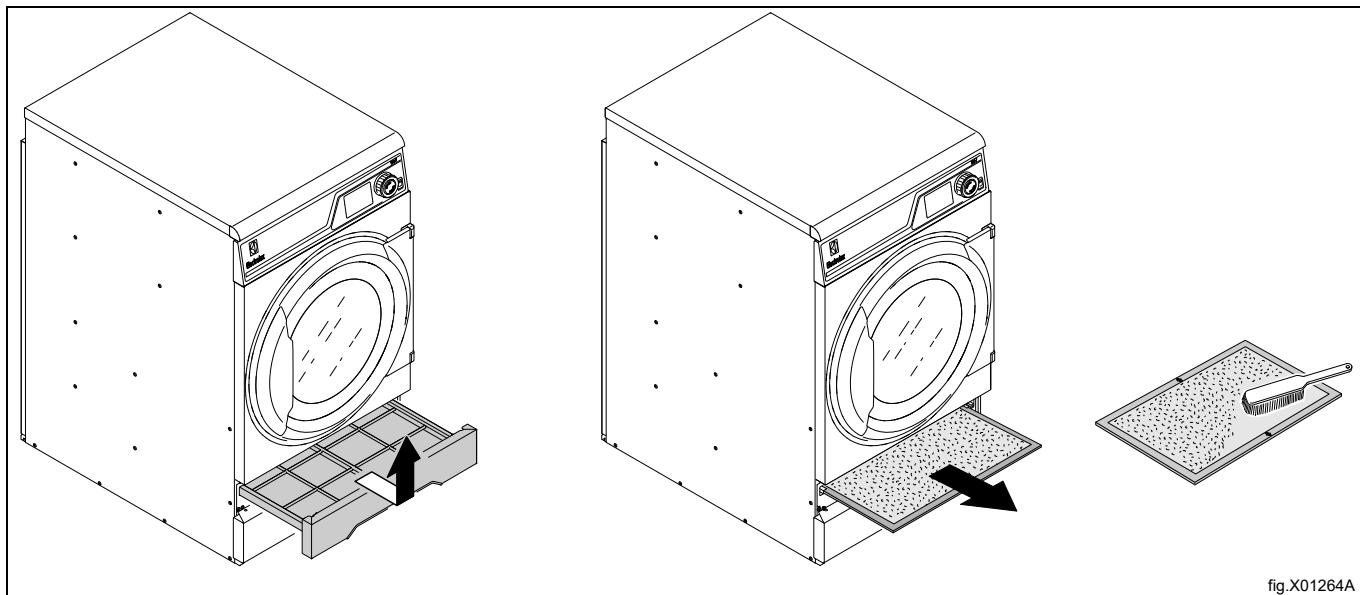
7.4 Andra luddfilter

Det finns två varningsmeddelanden som anger att det andra filtret ska rengöras:

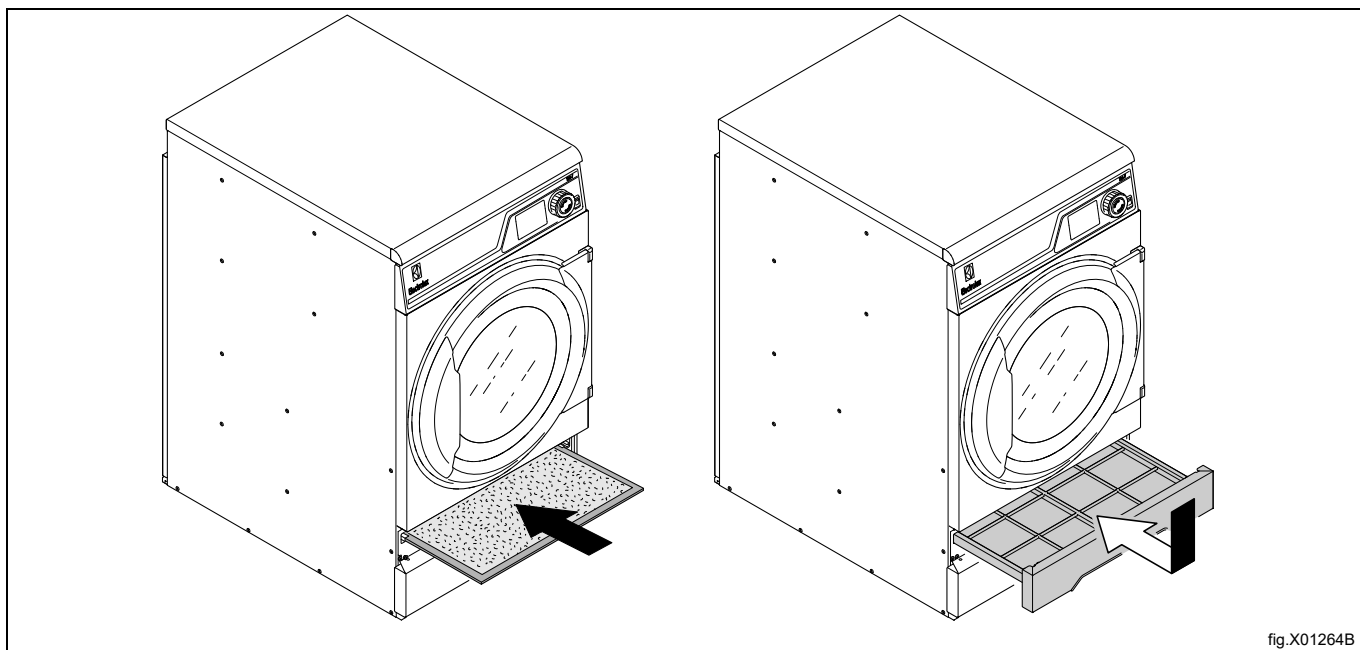
1. "RENGÖR FÖRSTA OCH ANDRA FILTRET."
2. "RENGÖR FÖRSTA OCH ANDRA FILTRET. OM MEDDELANDET KVARSTÅR, KONTAKTA ANSVARIG FÖR BYTE AV SPECIALFILTER."

Om det första och andra filtret har rengjorts men varningsmeddelandet är kvar på följande torkcykel måste det speciella filtret rengöras eller bytas ut. Kontakta maskinens ägare/tvättinrättningens föreståndare för att rengöra eller byta ut det speciella filtret.

Avlägsna filterlådan och dra ut det andra luddfiltret.
Rengör det andra luddfiltret.



När det andra luddfiltret har rengjorts, sätt in det andra luddfiltret och filterlådan.



8 Information angående skrotning

8.1 Omhändertagande av den uttjänta apparaten

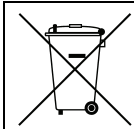
Innan maskinen skrotas, kontrollera noggrant det fysiska skicket och om det finns risk att delar av strukturen börjar ge efter eller gå sönder.

Apparatens delar skall tas omhand beroende på deras specifika egenskaper (t. ex. metaller, oljor, fett, plast, gummi, etc).

Lagstiftningen skiljer sig från land till land. Följ bestämmelserna i lagstiftningen och från myndigheterna som finns i det land där skrotningen skall ske.

Allmänt gäller att apparaten skall lämnas till en specialiserad central för återvinning/skrotning.

Demontera apparaten och sortera komponenterna efter kemiska egenskaper. Kompressorn innehåller smörjolja och kylvätska som kan återvinnas och återanvändas och kylens komponenter är specialavfall som kan jämföras med blandat hushållsavfall.



Symbolen på apparaten visar att denna apparat inte skall betraktas som hushållsavfall, utan måste omhändertagas på korrekt sätt, för att förhindra negativ inverkan på miljö och hälsa. För mer information om återvinning av denna apparat, kontakta din lokala agent, återförsäljare, kundservice eller lokala återvinningsmyndigheter.




Obs!

I samband med skrotningen av apparaten måste alla märkningar, denna handbok och andra dokument gällande apparaten förstöras.

8.2 Hantera emballaget

Emballaget måste kasseras i enlighet med reglerna som gäller i det land där apparaten används. Allt material som används till emballaget är miljövänligt.

De kan förvaras, återvinnas eller brännas på passande avfallsförbränningsanläggning. Återvinningsbara plastdelar märks så som exemplen nedan.

	Polyetylen: <ul style="list-style-type: none"> • Yttre emballage • Plastpåse innehållande instruktioner
	Polypropylen: <ul style="list-style-type: none"> • Förpackningsband
	Expanderat polystyren: <ul style="list-style-type: none"> • Hörnskydd



Electrolux Professional AB
341 80 Ljungby, Sweden
www.electroluxprofessional.com