

HANDBOK HYGROTORK HT-400E/V

HT-400EL

HT-400VATTEN



Läs denna instruktion innan produkten monteras och ansluts.
Spara för framtida bruk!

 **Electrolux**
PROFESSIONAL

100901

438 92 03-32



HT-400 E *art nr 988700310*

Hygotork för elanslutning, komplett med styrregler funktion, informationsblad för torkning av tvätt och handbok



HT-400 V *art nr 988700311*

Hygotork för vattenanslutning, komplett med styrregler funktion, informationsblad för torkning av tvätt och handbok



HT FF-12 *art.nr. 988700313*

Frånluftsfläkt
Flexibelt rör
Stosplåt



LUFTMIXDON *art nr 988700305*

Luftväxlingsdon, utomhusdel och inomhusdel
2 fästramar
1 flexibelt rör



INTAGSVENTIL MED BACKSPJÄLL 125 *art nr 988700315*



LJUDDÄMPARE OCH NIPPEL *art nr 988700316*



SSK-400 *art nr 988700314*

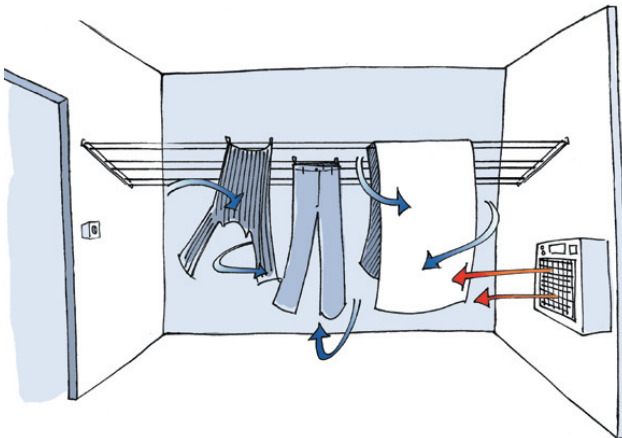
Tryckknapp för montering på vägg



SÄKERHETSFÖRESKRIFTER

- Hygrotorken är avsedd endast för torkning av vattentvättade textilier.
- Hygrotorken får inte användas av minderåriga.
- Hygrotorken får inte spolas av med vatten.
- Mekanisk och elektronisk installation av hygrotorken får utföras endast av behörig installatör.
- Anmäl omgående eventuella fel på hygrotorken till en ansvarig tekniker.
- Denna produkt är inte avsedd att användas av barn eller personer med nedsatt fysisk eller mental förmåga eller brist på erfarenhet och kunskap, om inte anvisningar angående produktens användning har getts av person med ansvar för deras säkerhet eller att denna person övervakar handhavandet. Barn skall hållas under uppsikt så att de inte kan leka med produkten.

INSTALLATION AV HYGROTORKEN



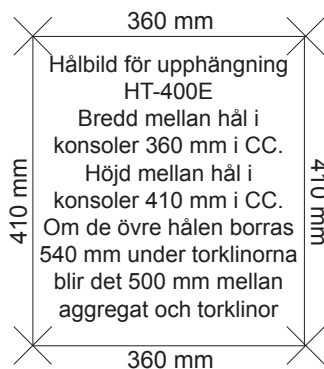
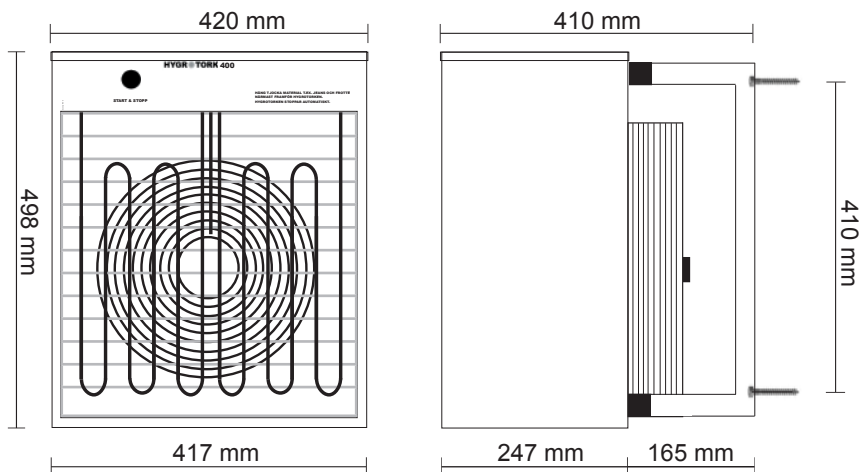
Montera konsolerna på hygrotorkens gummidämpare (gäller endast HT-400E).

Montera hygrotorken mitt på en vägg. Avståndet från aggregatets överkant till torklinorna ska vara 50 cm.

Montera Start/Stopp-knappen vid dörren (tillbehör).

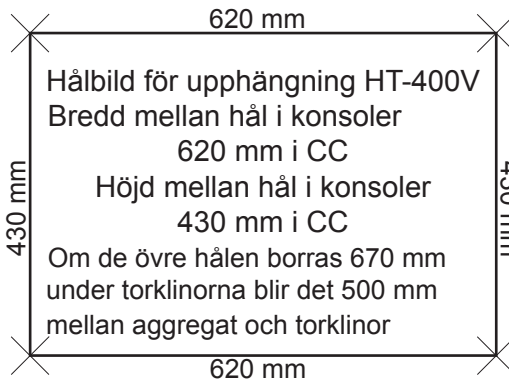
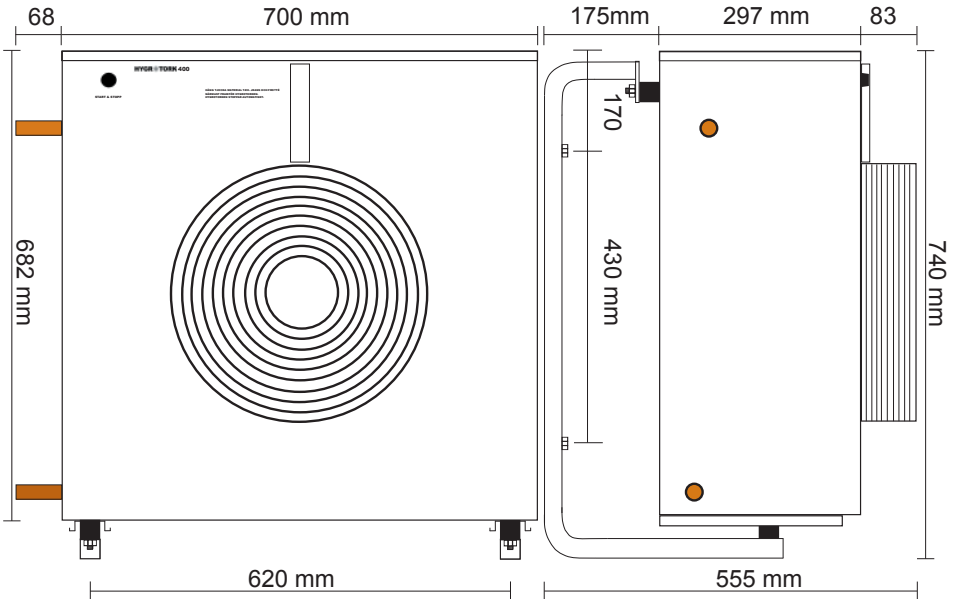
Placera informationsbladet på väl synlig plats.

HT-400E aggregatmått samt hålbild för konsoler



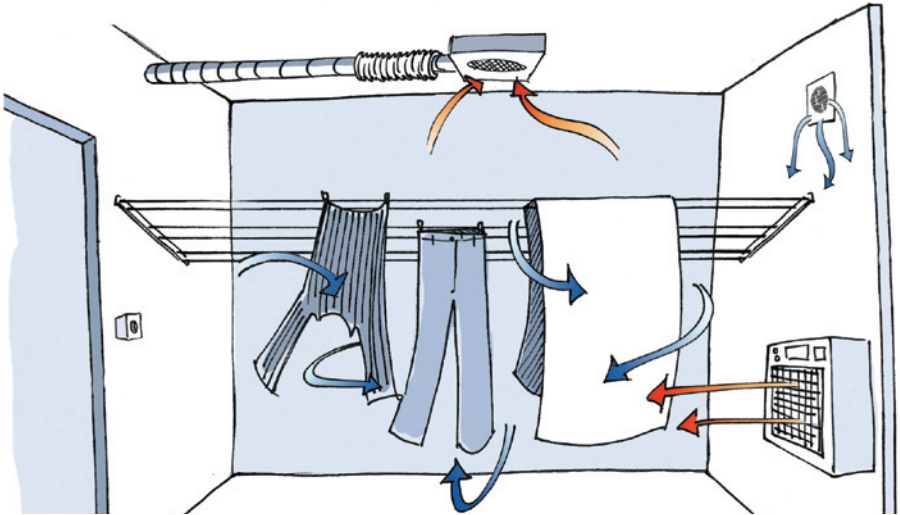
Märk ut för de övre hålen 540 mm under torklinorna,
Upprepa proceduren i lod 410 mm nedanför.

HT-400V aggregatmått samt hålbild för konsoler



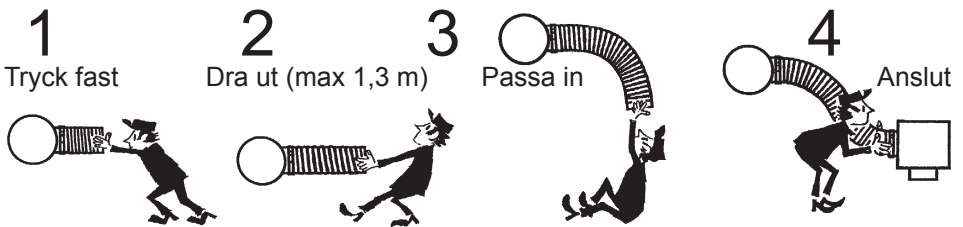
Demontera transportskydden från konsolerna
Märk ut för de övre hålen 670 mm under torklinorna. Transportskydden från konsolerna kan användas med ett vattenpass vid märkning och borrning för korrekt avstånd mellan borrhålen
Upprepa proceduren i lod 430 mm nedanför

INSTALLATIONSANVISNING FÖR HT FF-12



FRÅNFLUFT

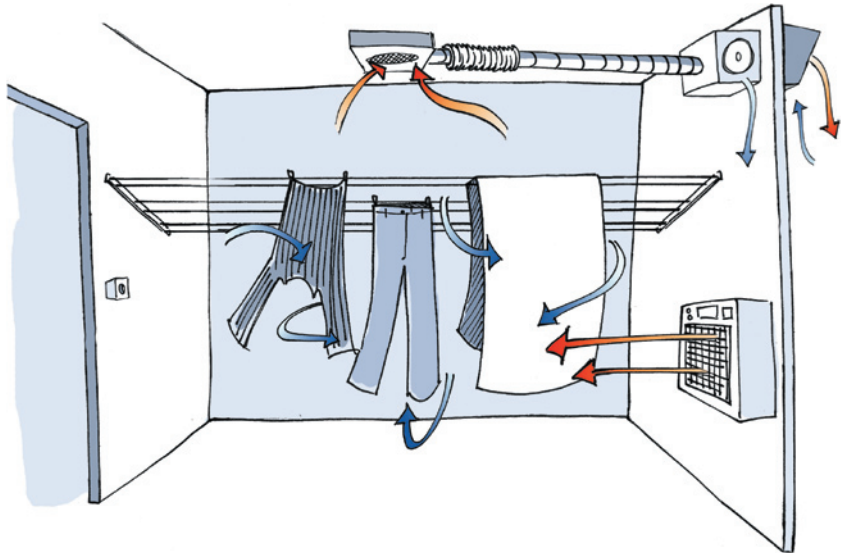
- Montera frånluftsfläkten i taket max 1,3 m från väggen.
Öka avståndet till cirka 2,3 m, om en ljudfälla ska monteras.
- Demontera den befintliga frånluftsventilen, om en sådan finns.
- Fäst stosplåten över frånluftshålet.
- Fäst det flexibla röret mellan frånluftsfläkten och stosplåten.



TILLUFT

- Demontera den friskluftsventil som normalt finns vid intagsgallret.
- Tag bort eventuellt myggnät från intagsgallret.
- Montera intagsventilen med backspjäll på väggen över intagshålet.

INSTALLATION LUFTMIXDON



FRÅNLUFT

- Demontera den befintliga friskluftsventilen i torkrummet och gallret på ytterväggen, om sådan finns.
- Förstora hålet genom väggen till storlek 20 x 20 cm eller gör ett runt hål med 25 cm diameter.
 - Montera fästramen. Fäst inomhusdelen i fästramen med hjälp av popnitar eller plåtskruvar.
 - Montera frånluftsfläkten i taket, maximalt 1,3 m från ytterväggen och 1,3 m från inomhusdelen. Öka avståndet till cirka 2,3 m, om en ljudfälla ska monteras.
 - Fäst därefter det flexibla röret och ljudfällan mellan fläkten och inomhusdelen.
- Placera fästramen mitt över hålet på ytterväggen och montera fästramen. Dra det flexibla röret från inomhusdelen genom väggen. OBS! Kontrollera att det finns en fri luftpassage i väggen mellan inomhusdelen och utomhusdelen. Fäst det flexibla röret i utomhusdelen. Fäst därefter utomhusdelen i den monterade fästramen med hjälp av popnitar eller plåtskruvar.
- Måla gärna utomhusdelen i en kulör som passar till fasaden.

FUNKTION

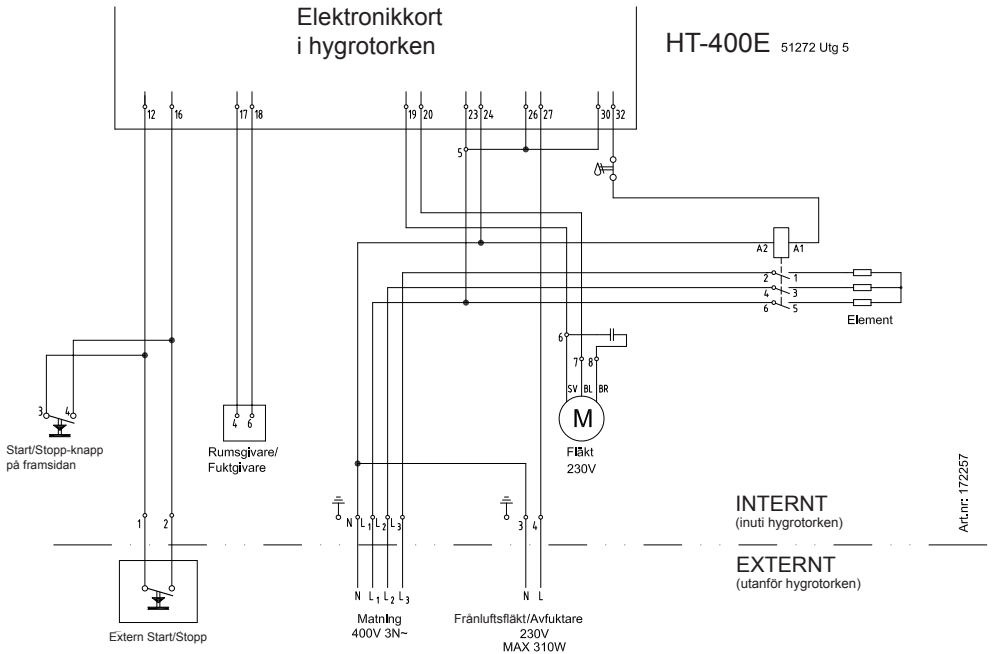
Friskluftsventilen i inomhusdelen regleras automatiskt utifrån utomhustemperaturen, från +5°C till +20°C.

När torkrummet inte används, förhindrar friskluftsventilen och backspjället i inomhusdelen att rummet kyls ned.

När torkrummet används och frånluftsfläkten startar, trycker frånluftsfläkten ut den fuktiga luften. Ny luft tillförs via utomhusdelen och friskluftsventilen.

Är friskluftsventilen stängd (vid låg utomhustemperatur) när frånluftsfläkten startar, öppnas den efter en liten stund. Friskluftsventilen känner av den varma luften och öppnar då ventilen, så att ny luft kommer in i torkrummet.

KOPPLINGSSCHEMA

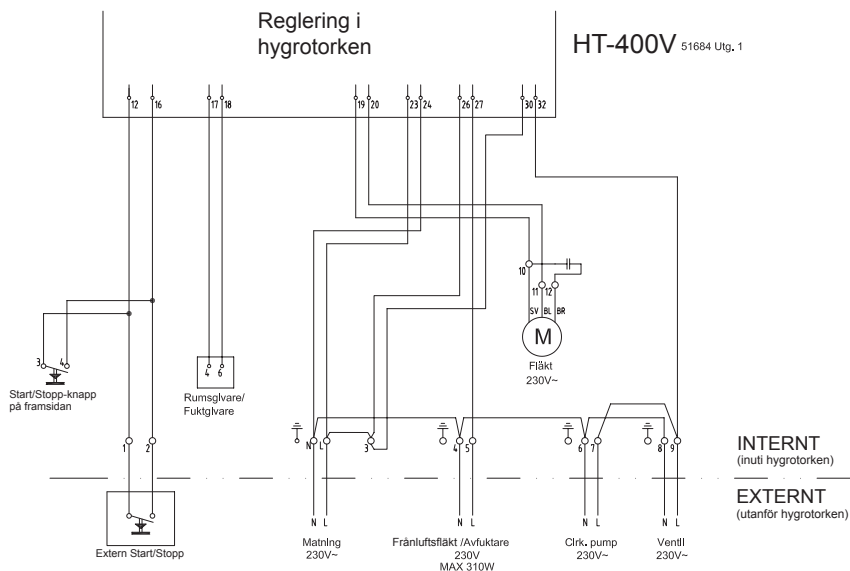


Art.Nr. 172257

TEKNISKA DATA HT-400E

Elanslutning	Frånluftsfläkt	Måttuppgifter
400 V, 3 N, AC, 50 Hz	Elanslutning 230 V, AC 50 Hz	Bredd: 420 mm
Värmeeffekt 6,0 kW	Motoreffekt, 140 W	Höjd: 500 mm
Säkring, 10 A	Luftmängd, 600 m ³ /h, min. 400 m ³ /h	Djup: 410 mm
Anslutningskabel 5 x 1,5 mm ²	Frånluftskanal, Ø 125 mm	
Påblåsningsfläkt	Elsäkerhet	
Motoreffekt, 140 W	CE-märkt, S-märkt och EMC godkänd	
Luftmängd, 2000 - 2600 m ³ /h	Montera en allpolig huvudströmbrytare före hygrotorken. För in en anslutningskabel genom kabelförskruvningen, se kopplingschema. En behörig elektriker måste utföra elinstallationen.	
Styrustrustning		
Mikrodatorstyrt elektronikkort, display och tryckknappar		

KOPPLINGSSCHEMA HT-400V

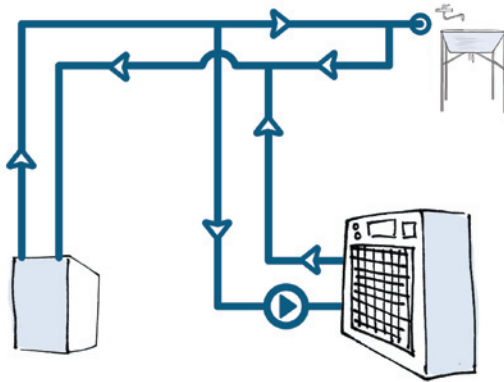


TEKNISKA DATA HT-400V

Elanslutning	Måttuppgifter	Ventil
230 V AC, 50 Hz	Bredd: 700 mm	Elanslutning 230 V AC, 50 Hz
Säkring 6 A	Höjd: 740 mm	Motoreffekt 5 W
Ansl. kabel 3 x 1,5 mm ²	Djup: 555 mm	
Påblåsningsfläkt	Elsäkerhet	Värmebatteri
Elanslutn 230 V AC, 50 Hz	CE-märkt	Utgående effekt 5,0 kW vid 55° vattentemperatur
Motoreffekt 140 W	Cirkulationspump	Vattenflöde 0,09 l/sek
Luftmängd 2000 - 2600 m ³ /h	Elanslutning 230 V AC, 50 Hz	Tryckfall 5 kPs
Styrustrustning	Motoreffekt 80 W	Maxarbetstryck 1,0 MPa
Microdatorstyrd reglering, display och tryckknappar	Kapacitet 0,11 l/sek vid 10 kPa	Röranslutning Ø 22 min, klämkoppling
Frånluftsfläkt	Montera en allpolig huvudströmbrytare före hygotorken. För in en anslutningskabel genom kabelförskruvningen, se kopplingsschemat. En behörig elektriker måste utföra elinstallationen.	
Elanslutning 230 V AC, 50 Hz		
Motoreffekt 140 W		
Luftmängd 600 m ³ /h		
Frånluftskanal Ø 125 mm		

INKOPPLING HT-400V

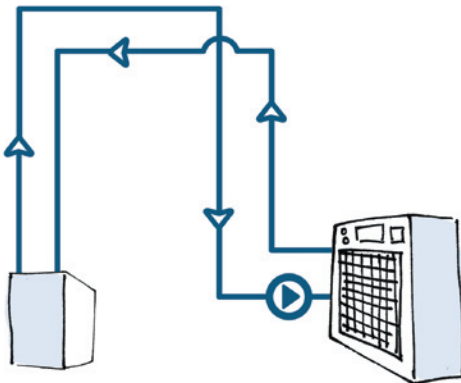
Tappvattenkrets



Den minsta rördimensionen för inkoppling i en vattenkrets är 22 mm. Hygrotorken ska kopplas in separat på tappvattenkretsens huvudledning.

Anslut rören till motorventilen och cirkulationspumpen med hjälp av en klämhylsa för 22 mm cu-rör.

Het-/värmekrets



Kontrollera att rörledningen för het-/värmekretsen är rätt dimensionerad.

OBS! INGA ÖVRIGA FÖRBRUKARE FÅR KOPPLAS IN PARALLELLT PÅ HYGROTORKENS TAPPKRETS ELLER HET-/VÄRMEKRETS.

INSTÄLLNING OCH KONTROLL AV REGLERENHETEN



Inställningar på reglerenheten i samband med installationen

Frånluftsfläkten startar när rummets temperatur överstiger 25 °C och fukthalten överstiger det inställda värdet.

Hygrotorken stannar när den inställda tiden har gått eller när tvätten är torr.

Navigering i menyn sker med hjälp av knapparna << och >>, även när enheten är i drift.

Värdena går att ändra i menyn med hjälp av knapparna - eller +.

Snabbstegning aktiveras om någon av knapparna - eller + hålls inne.

Displayen återgår sedan automatiskt till att visa den återstående torktiden.

När hygrotorken inte är i drift, visas 0 på displayen.

Start av hygrotorken

- Den återstående torktiden visas i minuter på displayen.
- Tryck på - eller + för att aktivera ändring (siffrorna blinkar och visar inställt värde) tryck - eller + för kortare eller längre torktid.
- Tryck på << eller >> tills exempelvis meny punkt 2, aktuell rumstemperatur visas på displayen.
- Tryck på - eller + för att aktivera kalibrering (siffrorna blinkar).
- Tryck sedan på - eller + för att ändra den förinställda temperaturen.
- Vid byte till nästa meny, lagras det nya inställade värdet

Alla meny punkter fungerar på samma sätt.

För meny punkt 4, påblåsningsfläktens hastighet i % gäller att

26 % = 2000 m³/h (1000 varv/min) och 99 % = 2600 m³/h (1300 varv/min).

För att kalibrera fukthalt och temperaturgivare ska ett korrekt instrument användas som referens till exempel testo 608 eller likvärdigt.

REKOMMENDERADE INSTÄLLNINGAR AV TEMPERATUR OCH FUKT VID OLIKA TORKRUMSSTORLEKAR

TORKRUM	TEMPERATUR	FUKT %
< 6 m ²	32°C	40 %
6 - 9 m ²	35°C	35 %
9 - 12 m ²	37°	35 %
> 12 m ²	40°C	30 %

DRIFTFUNKTION

- Starta Hygrotorken genom att trycka på Start/Stopp-knappen.
 - Påblåsningstätten startar och är i drift under hela torktiden.
 - Värme avges till torkrummet från värmebatteriet som styrs via reglerenheten.
 - Frånluftsfläkten startar när fukthalten överstiger det inställda värdet.
- OBS! Den kan inte starta, om temperaturen understiger 25°C.
- Hygrotorken stannar när den inställda tiden gått eller när tvätten är torr.

Inställning av tid, temperatur, fukt och fläkthastighet

Inställningsknappar under locket



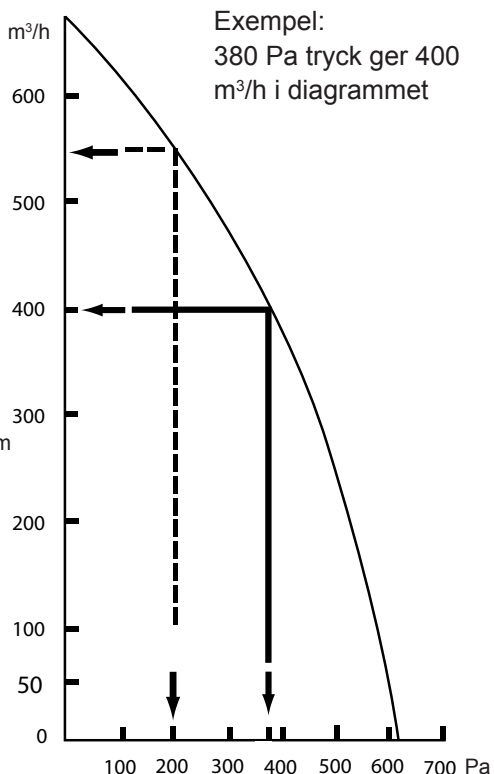
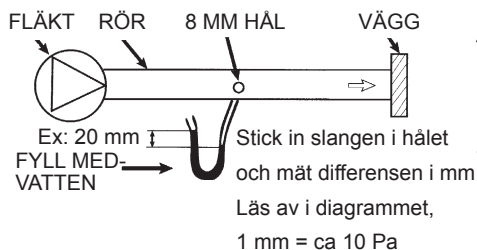
Ingrepp i hygrotorken får göras endast av behörig elinstallatör

Funktion	Meny	Fabriksinställning	min/max
Tid	1	240 minuter	15/240
Temperatur	2	35°C	30/40
Fukthalt	3	30% RH	30/50
Fläkthastighet	4	99%	26/99
Kalibrera temperatur	5	0°C	-10/+10
Kalibrera fukthalt	6	0 %RH	-10/+10
Efterblåsningstid	7	30 minuter	15/60
Kontrollera frånluftsfläkt	8	0	0/1

LUFTMÄNGDSKONTROLL

- Starta hygrotorken genom att trycka på Start/Stopp-knappen.
- Frånluftsfläkten startar när fuktighalten överstiger det inställda värdet.
OBS! Frånluftsfläkten kan inte starta, om temperaturen understiger 25°C, se Inställningar på sidan 11.
- Kontrollera frånluftsfläktens kapacitet med hjälp av en 8 mm plastslang eller ett annat mätinstrument och följ anvisningarna nedan.
- Vid utomhustemperaturer understigande 5 °C ska du kontrollera att friskluftsventilen öppnar under driften.

Mät med ett lämpligt instrument eller slang



KONTROLL AV FRÅNLUFTSMÄNGD MED HJÄLP AV SLANG

- Gör ett hål i röret ca 1 m från fläkten.
- För in den ena änden av plastslangen 5 mm i röret.
OBS! Plastslangen ska hållas i U-form.
- Mät nivåskillnaden mellan vattenpelarna med hjälp av en tumstock.
- Läs i diagrammet av vilken i luftmängdskapacitet fläkten har.

FELSÖKNINGSSCHEMA

INDIKERING	KONTROLL	ÅTGÄRD
Hygrotorken startar inte	Kontrollera huvudströmbrytaren	Slå till läge 1
	Nätsäkring är trasig	Bytes i central
Hygrotorken startar inte	Termostat har löst ut	Återställs automatiskt
Frånluftsfläkt startar inte	Termokontakt har löst ut	Återställs automatiskt
Ingen värme	Överhettningsskydd har löst ut	Återställ
Tvättgodset torkar inte	Frånluftskanalen är tät eller igensatt luftmixdon	Rengör
	Tilluftsintag igensatt. Ytterväggsgaller eller igensatt luftmixdon	Rengör
	Frånluftsfläkt går ej	Hygrostat högt inställd.
	Kontrollera fabriksinställning	Återställ
	Varierande värde på fukt och temperatur	Rengör givare
	Ej någon funktion på hygrotorken	Kontakta vår serviceavdelning

UNDERHÅLL

Rengör filtret på baksidan av Hygrotorken efter varje torkomgång (HT-400V).

Rengör vattenbatteriet från damm och fiber två gånger per år (HT-400V).

Rengör värmeflekten från damm och fiber en gång per år (både HT-400E /HT-400V).

viktigt rengöra galler på LVX utomhusdel (vaxbulb kan överhettas)

kontrollera rengöringsbehov av luftmixdon 1ggr/2år



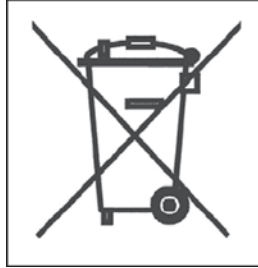
ELECTROLUX LAUNDRY SYSTEMS

ELECTROLUX LAUNDRY SYSTEMS SWEDEN AB

Box 325, 341 26 Ljungby

Telefon 0372-665 00. Telefax 0372-864 33.

Hemsida: www.electrolux.se/laundrysystems E-post: els.info@electrolux.se



Skrotning av maskin

När maskinen inte längre skall användas måste den lämnas till en återvinningsstation för destruktion. Många detaljer i maskinen går att återanvända, men den innehåller även annat material som måste tas om hand på ett korrekt sätt. Lämna därför aldrig maskinen eller delar av maskinen i hushållsavfallet, eftersom det kan leda till hälsorisker eller skador på miljön.