

Käyttö

Kylmämankeli

CI6-80



Electrolux
PROFESSIONAL

Sisältö

Sisältö

1	Turvaohjeet.....	5
1.1	Yleiset turvallisuusohjeet.....	5
1.2	Merkinnät.....	5
1.3	Varoitustarrat.....	6
2	Takuuehdot ja poissulkemiset.....	7
3	Laitteen osat.....	8
4	Toiminta.....	9
4.1	Kytkimet.....	9
4.2	Moottorin suojus.....	10
4.3	Ironing.....	10
5	Huolto.....	12
6	Tietoja hävittämisestä.....	13
6.1	Laitteen hävittäminen käyttöön päättyessä.....	13
6.2	Pakkauksen hävittäminen.....	13

Valmistaja pidättää oikeuden rakennetta ja materiaaleja koskeviin muutoksiin.

1 Turvaohjeet

Tämä konemalli soveltuu yleisiin tiloihin.

Poista taskusta kaikki esineet, kuten sytyttimet ja tulitikut.

VAROITUS. Tämä laite on tarkoitettu vain vedessä pestyjen tekstiilien kuivaamiseen.

ÄLÄ TEE MUUTOKSIA TÄHÄN LAITTEESEEN.

Huoltotöitä saa tehdä ainoastaan valtuutettu asentaja.

Koneessa saa käyttää vain hyväksyttäviä varaosia.

Koneen virransaanti on katkaistava huollon ja osienvaihdon ajaksi.

Kiinteästi asennetuissa laitteissa, joita ei voi kytkeä irti verkkovirrasta ylijänniteluokan III mukaisella moninapaisella, hyväksytyyn katkaisuvälin kytkimellä, laitteen kiinteään kaapelointiin on asennettava sähköasennusmääräysten mukainen menetelmä laitteen irrottamiseen virransyötöstä.

Silityskone on kytkettävä irti virransyötöstä, kun sitä ei käytetä ja kun mankeliliina halutaan vaihtaa.

A-painotettu äänenpainetaso työasemilla: < 70 dB

Muut vaatimukset seuraavissa maissa: AT, BE, BG, HR, CY, CZ, DK, EE, FI, FR, DE, GR, HU, IS, IE, IT, LV, LT, LU, MT, NL, NO, PL, PT, RO, SK, SI, ES, SE, CH, TR, UK:

- Tämä konemalli soveltuu yleisiin tiloihin.
- Tätä laitetta voivat käyttää yli 8-vuotiaat lapset ja henkilöt, joiden fyysiset, aistimelliset tai henkiset kyvyt ovat rajoittuneita tai joiden kokemus tai tietämys on puutteellinen, mikäli heidän turvallisuudestaan vastuussa oleva henkilö valvoo heitä tai ohjaa heitä laitteen käytössä ja mikäli he ymmärtävät laitteen käyttöön liittyvät vaarat. Lapset eivät saa leikkiä laitteella. Lapset eivät saa käyttää laitetta tai puhdistaa sitä ilman valvontaa.

Muita maita koskevat lisävaatimukset:





- Laitetta ei ole tarkoitettu sellaisten henkilöiden (mukaan lukien lapset) käyttöön, joiden fyysiset, aistimelliset tai henkiset kyvyt ovat rajoittuneita tai joiden kokemus tai tietämys on puutteellinen, ellei heidän turvallisuudestaan vastuussa oleva henkilö valvoo heitä tai ohjaa heitä laitteen käytössä. Lapsille on kerrottava, ettei koneella saa leikkiä.

1.1 Yleiset turvallisuusohjeet

Konetta ei saa valella vedellä.

Jotta vältetään mahdolliset veden tiivistymisen aiheuttamat vauriot sähköosille (muille osille), koneen täytyy olla huoneenlämmössä 24 tuntia, ennen kuin se otetaan käyttöön.

1.2 Merkinnät

	Varoitus
	Varoitus, kuuma pinta
	Lue ohjeet ennen koneen käyttämistä.
	Ole varovainen. Mankeli on erittäin painava ja voi kaatua helposti.

1.3 Varoitustarrat

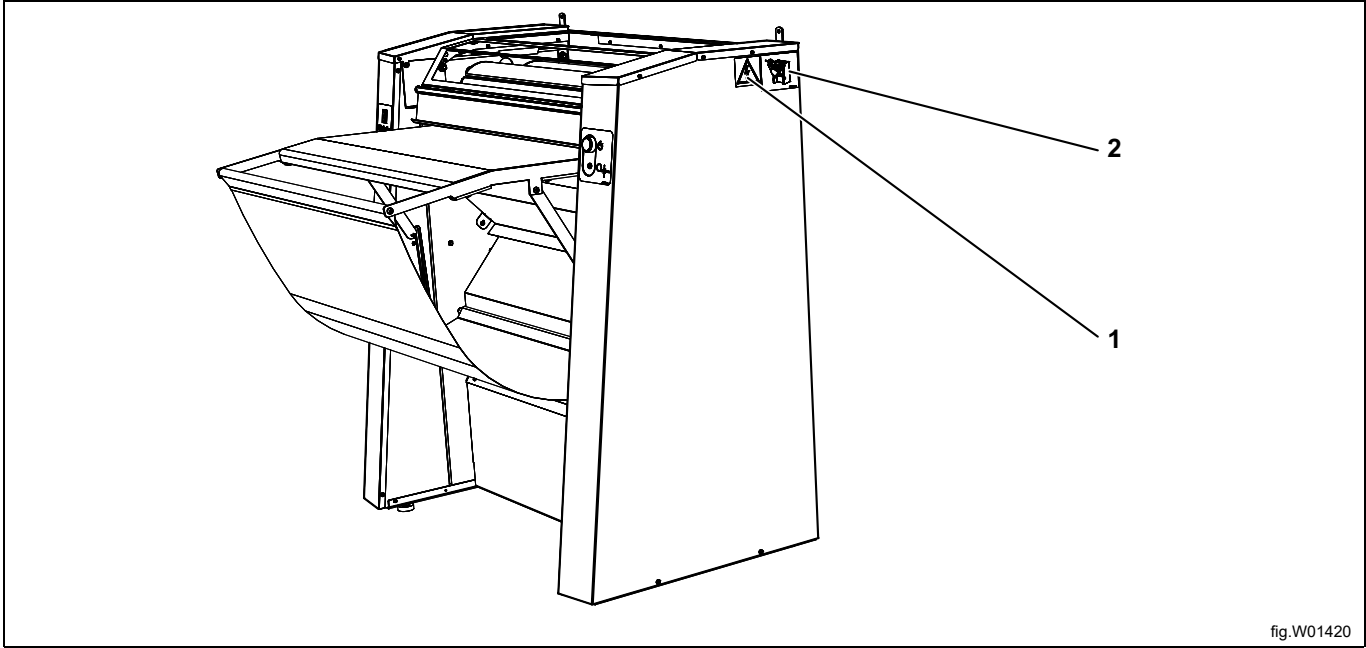

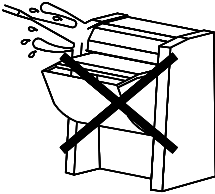


fig.W01420

1		Korkeajännite
2		Älä pese vedellä tai nestemäisillä pesuaineilla

2 Takuuehdot ja poissulkemiset

Jos tämän tuotteen ostoon sisältyy takuu, takuu annetaan paikallisten määräysten mukaisesti edellyttäen, että laite on asennettu ja sitä käytetään sen käyttötarkoituksen ja laitteiston mukana toimitettujen asiakirjojen mukaisesti.

Takuu on voimassa, kun asiakas on käyttänyt vain alkuperäisiä varaosia ja suorittanut huollon Electrolux Professionalin paperimuodossa tai sähköisessä muodossa saataville asetetun käyttö- ja huoltodokumentaation mukaisesti.

Electrolux Professional suosittelee Electrolux Professionalin hyväksymien puhdistus-, huuhtelu- ja kalkinpoistoaineiden käyttämistä optimaalisten tulosten saamista varten ja tuotteen pitämiseksi kunnossa pitkään.

Electrolux Professionalin takuuseen eivät sisälly seuraavat:

- huoltomatkaan liittyvät kulut, kun tuote toimitetaan ja noudetaan
- asennus
- koulutus laitteen käyttöön tai toimintaan
- kulutus- ja vaihto-osien vaihto (ja/tai toimitus), elleivät syynä ole materiaalivirheet tai valmistusviat, joista on ilmoitettu yhden (1) viikon kuluessa vian ilmenemisestä
- ulkoisen johdotuksen korjaus
- valtuuttamattomien korjausten tulosten korjaaminen sekä minkä tahansa vahingon, toimintahäiriön tai tehon heikkenemisen paranteleminen, kun sen syynä ja/tai perusteena on
 - sähköjärjestelmien tehoton ja/tai epänormaali toiminta (virta, jännite tai taajuus, mukaan lukien piikit ja/tai katkot)
 - riittämätön tai keskeytyvä vesi, höyry, ilman tai kaasun syöttö (mukaan lukien epäpuhtaudet ja/tai muut seikat, jotka eivät vastaa laitteen teknisiä vaatimuksia);
 - putkituksen osat, komponentit tai kuluvat puhdistustuotteet, joita valmistaja ei ole hyväksynyt
 - asiakkaan huolimattomuus, väärinkäyttö, virheellinen toimintatapa ja/tai soveltuvan laitedokumentaation sisältämien käyttö- ja hoito-ohjeiden laiminlyöminen
 - epäasianmukainen tai puutteellinen: asennus, korjaus, huolto (mukaan lukien peukalointi, muokkaukset ja korjaukset ulkopuolisten osapuolten tai valtuuttamattomien ulkopuolisten osapuolten toimesta) ja turvajärjestelmiin tehdyt muutokset
 - Muiden kuin alkuperäisten osien käyttäminen (esim.: kulutusmateriaalit, kuluvat osat tai varaosat).
 - ympäristöolosuhteet, jotka aiheuttavat lämpöön liittyvää kuormitusta (esim. ylikuumenemista tai jäätymistä) tai kemiallista kuormitusta (esim. korroosiota tai hapettumista)
 - tuotteen sisään tai tuotteeseen liitetyt vieraat esineet
 - onnettomuudet tai poikkeukselliset olosuhteet
 - kuljetus ja käsittely, mukaan lukien naarmut, lovet, lohkeamiset ja/tai muut tuotteen pintaan tulleet vauriot, paitsi jos tällaisen vahingon syynä ovat materiaalivirheet tai valmistusviat ja niistä on ilmoitettu yhden (1) viikon kuluessa toimituksesta, ellei muuta ole sovittu
- tuote, jonka alkuperäinen sarjanumero on poistettu tai jota on muutettu tai joka ei ole selvästi luettavissa
- lamppujen, suodattimien ja minkä tahansa kulutusosien vaihto
- lisävarusteet ja ohjelmistot, joita Electrolux Professional ei ole hyväksynyt tai määrittänyt.

Takuuseen eivät kuulu määräaikaishuoltoon liittyvät toimet (mukaan lukien tällöin vaadittavat osat) eikä puhdistusaineiden toimittaminen, ellei niitä ole erityisesti lisätty paikalliseen, paikallisten ehtojen ja sääntöjen alaiseen sopimukseen.

Tarkista valtuutettujen huoltopisteiden luettelo Electrolux Professionalin verkkosivustolta.

3 Laitteen osat

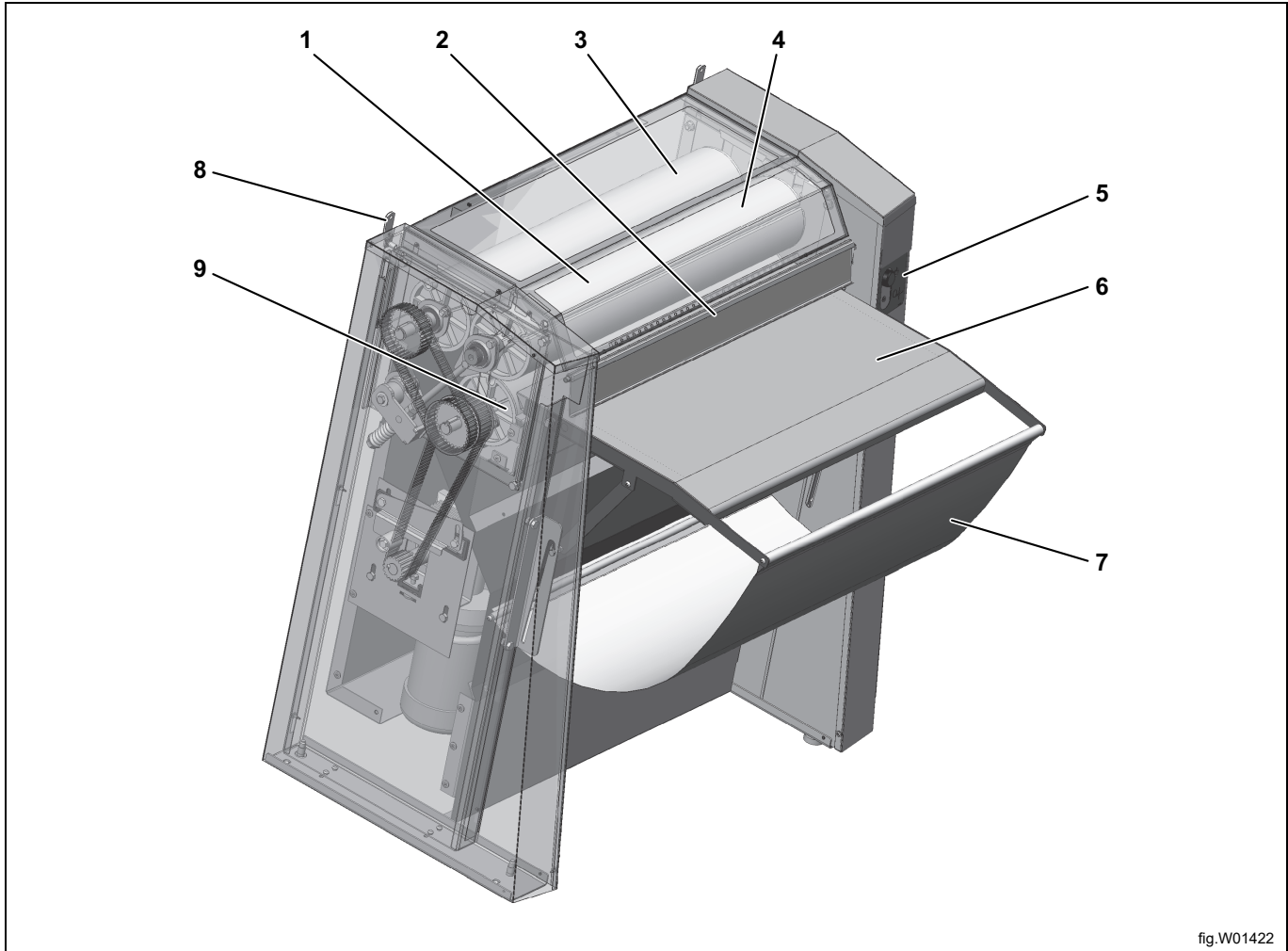


fig.W01422

1	Pleksilasikansi
2	Sormisuojaus
3	Takatela
4	Mankeliiinatela
5	Tarra, käynnistys
6	Työskentelytaso
7	Muovipinnoitettu suojakangas
8	Seinäkiinnike
9	Alatela

4 Toiminta

4.1 Kytkimet

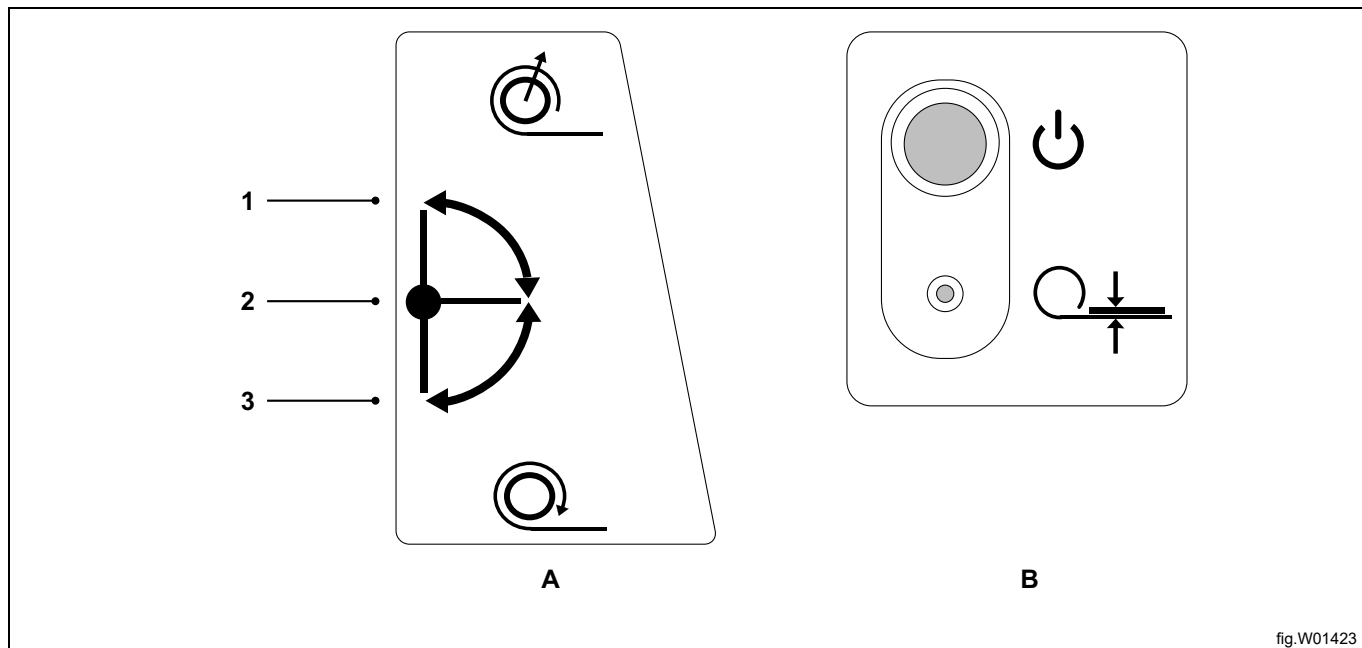


fig.W01423

1	Vapautus
2	Pysäytys
3	Eteen

Mankelia käytetään telojen (A) edessä olevan liikuteltavan sormisuojuksen ja virtakytkimen (B) avulla. Sormisuojuksessa on kolme asentoa:

1. Vapautus
2. Pysäytys
3. Eteen

Sormisuojuksessa estää myös käsien pääsyn mankelin telojen väliin. Vapautusasennossa telojen paine on vapautettu, jolloin mankeliliinaa voi vetää eteenpäin käsin.

Käynnistys

Paina käynnistyskytkintä. Laske sormisuojuks eteen-asentoon (3).

Pysäytys

Nosta sormisuojuks pysäytysasentoon (2). Voit jatkaa mankelointia laskemalla sormisuojuksen takaisin alas eteen-asentoon. Mankeli jatkaa toimintaa.

Vapautus

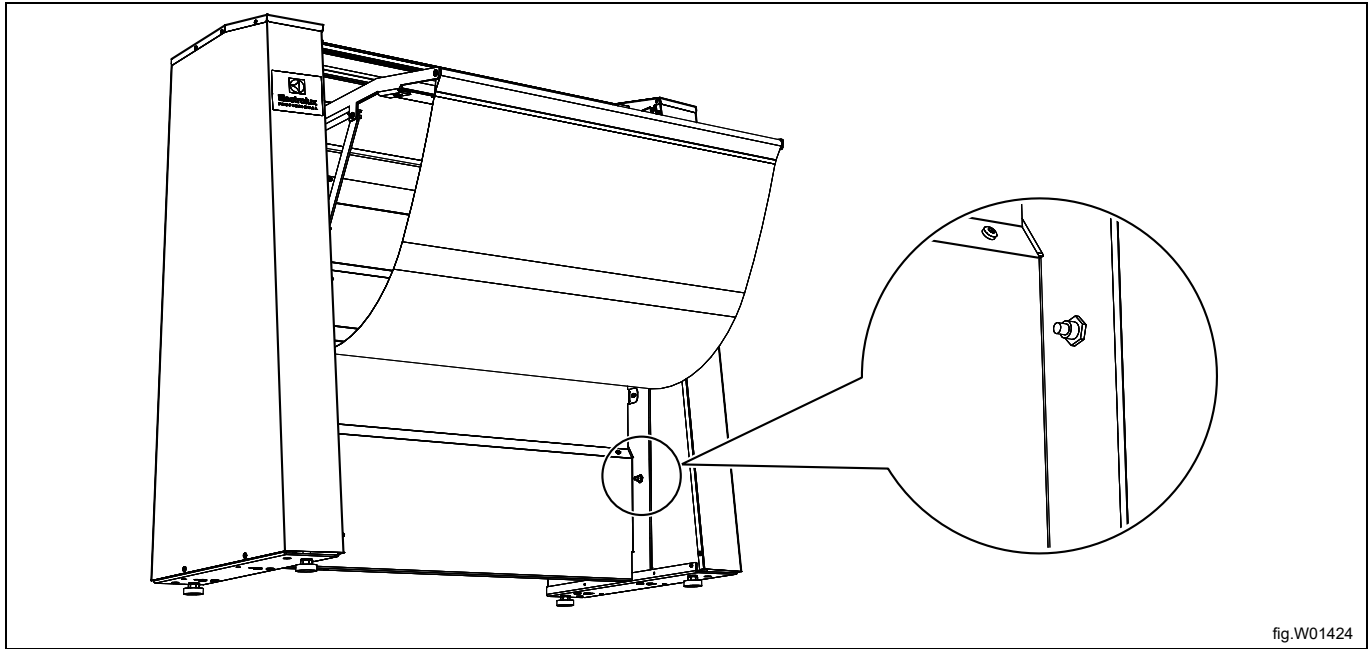
Nosta sormisuojuks vapautusasentoon (1). Vedä mankeliliina ulos.

Paksut tekstiilit

Jos tekstiili on liian paksu, mankeli pysähtyy ja virtakytkimen alapuolella oleva punainen LED-valo syttyy. Vapauta sormisuojuks ja vedä tekstiili ulos. Jatka ohuempien tekstiilien mankelointia.

Mankeliliina voi olla kostea. Vedä mankeliliina sen vuoksi aina kokonaan ulos mankeloinnin jälkeen.

4.2 Moottorin suojus



Mankelissa on ylälämpösuoja, joka suojaa mankelin sähkökomponentteja. Automaattisulake laukeaa ylikuormitustilanteessa. Tässä tilanteessa lämpösuoja on palautettava painamalla työskentelytason oikealla puolella olevaa painiketta. Painike on merkitty kuvaan nuolella.

4.3 Ironing

Yleistä

Parhaan lopputuloksen aikaansaamiseksi pyykkiä on hyvä kostuttaa vähän ennen mankelointia. Mankelointiaika on normaalisti noin 1 minuutti. Pöytäliinat voivat tarvita pidemmän mankelointiajan. Älä mankeloi tekstiilejä, joissa on nappeja, vetoketjuja tms. **Kun tekstiili on mankeloitu, vapauta sormisuojaus ja vedä mankeliliina ulos työskentelytasolle.**

Pitkät tekstiilit

Lakanat, pöytäliinat jne. mankeloidaan siten, että mankeliliina on paikallaan telan päällä. Tarkista, että mankeliliina on kiertynyt tasaisesti telan ympärille. Jätä noin 30 cm ulos telalta, jotta mankeloitava tekstiili lähtee mukaan. **Suorista ja tasoita laskokset ja rypyt samalla, kun tekstiili liikkuu telaa kohti.**

Lyhyet tekstiilit

Tyynynpäälliset, pyyheliinat ja vastaavat mankeloidaan mankeliliinan sisällä. Mankeliiliina on vedettävä ensin kokonaan ulos. (Muussa tapauksessa se voi muodostaa taskun telan taakse.) Anna telan pyöriä sen jälkeen noin yksi kierros ennen kuin lisää tekstiilin. Älä laita mitään mankeliliinan tunnistussauman sisäpuolelle. Anna tekstiilin kiertyä tasaisesti siten, että sivu- ja päätyreunat eivät mene päällekkäin telojen pyöriessä. **Suorista ja tasoita laskokset ja rypyt samalla, kun tekstiili liikkuu telaa kohti.**

Rullaus

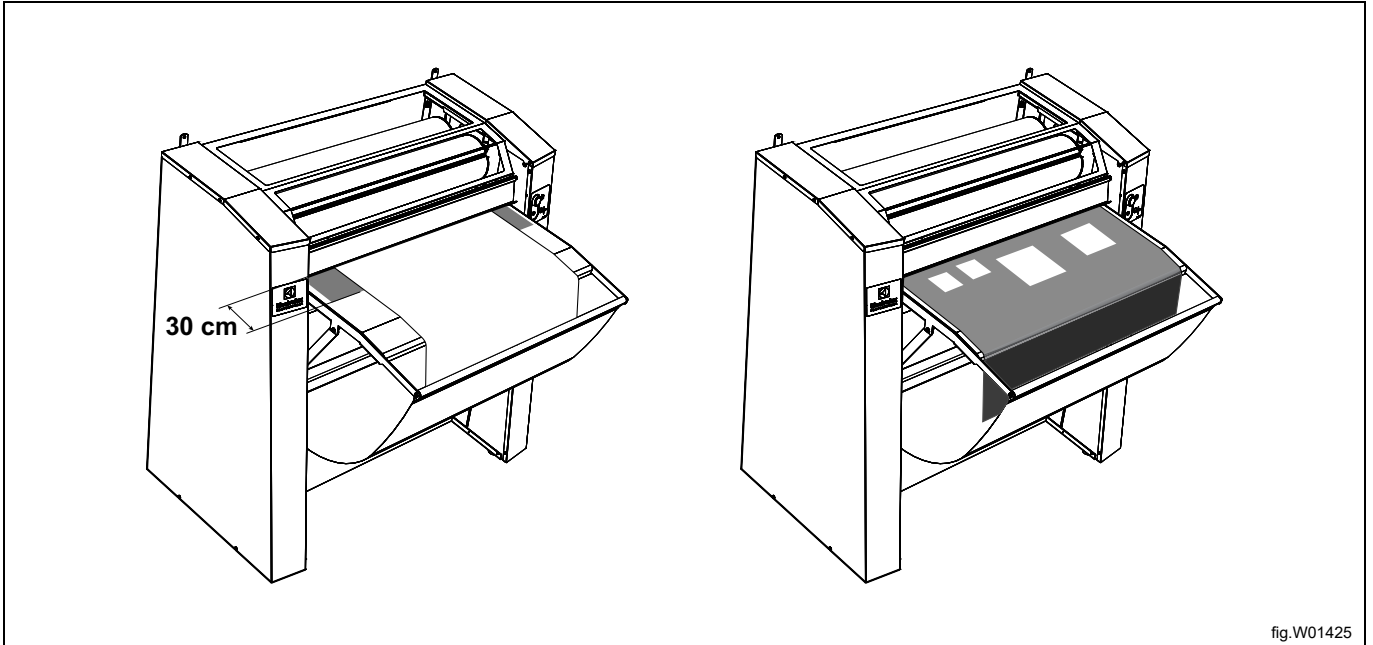
Rullaus tehdään mankeliliina kokonaan kelattuna telan ympärille. Pienet tekstiilit, esimerkiksi laskostetut tyynynpäälliset, pyyheliinat jne. syötetään yksi kulma edellä. Mankeloidut tekstiilit kerätään työskentelytason alla olevaan koriin.

Mankeliliinan vaihto

Tarkista, että virta on katkaistu (irrota virtajohto). Vedä mankeliiliina ulos kokonaan. Anna telan pysähtyä siten, että telassa oleva ura on eteenpäin. Ohjaa mankeliiliina ulos urasta vasemmalta oikealle. Kiinnitä uusi mankeliiliina samalla tavalla, mutta oikealta vasemmalta. Ohjaa liinaa sen kiertyessä telan päälle.

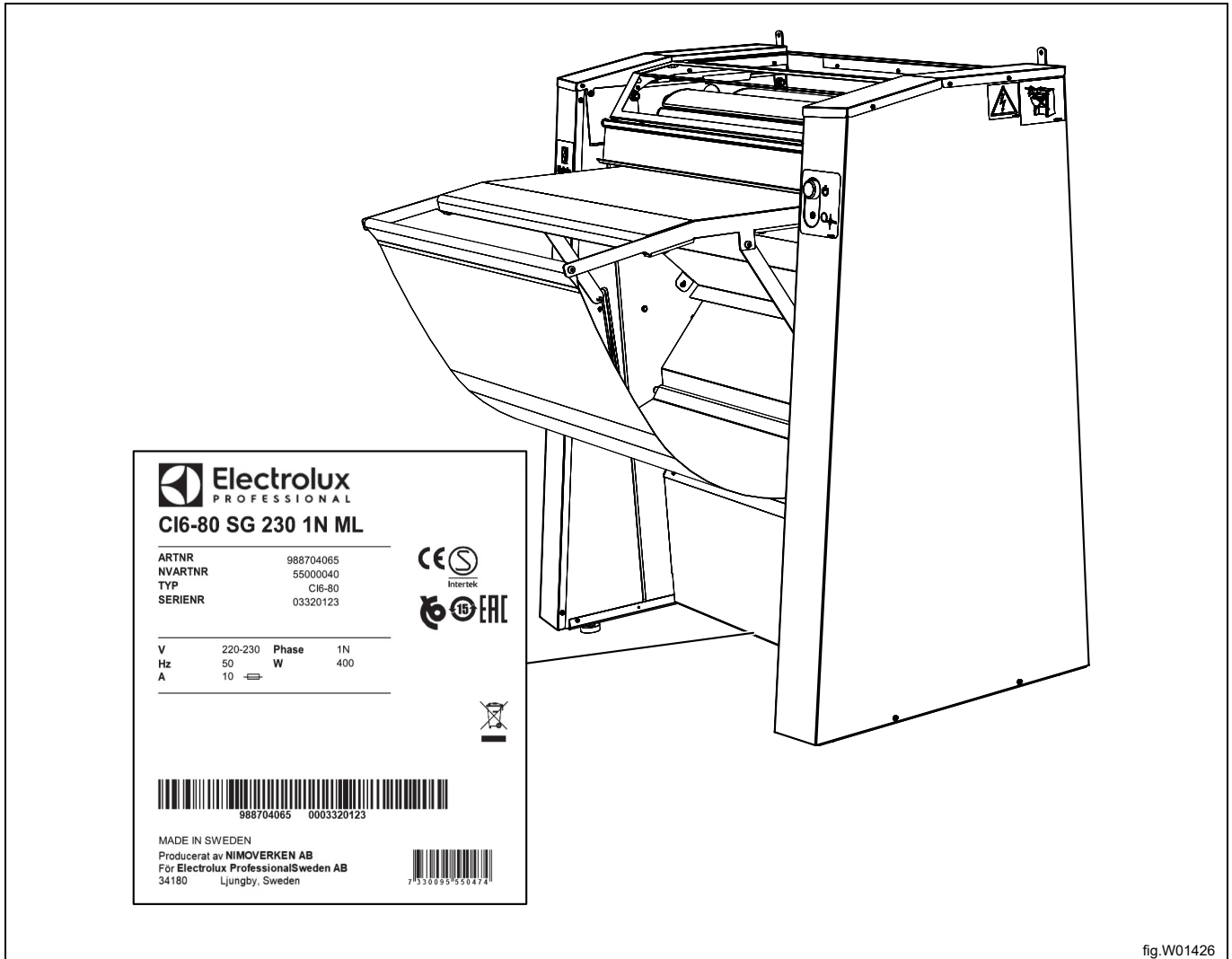
Huom!

Mainitse tilauksen yhteydessä, että tarvitset muovitetun mankeliiliinan (ironer cloth with cord (plastic)).



5 Huolto

Ennen kuin otat yhteyttä huoltoon, merkitse muistiin mankelin nimi, tuotenumero ja sarjanumero. Nämä tiedot on merkitty laitteen tunnistetietokilpeen.



6 Tietoja hävittämisestä

6.1 Laitteen hävittäminen käyttöiän päättyessä

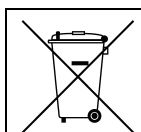
Ennen koneen lopullista käytöstäpoistoa on suositeltavaa tarkistaa sen kunto huolellisesti ja arvioida, onko rakenteessa kohtia, joihin voi jätahuollon käsittelyn aikana tulla rakennevaurioita tai muita vikoja.

Koneen osat täytyy lajitella hävittämistä varten niiden ominaisuuksien mukaan (esim. metallit, öljyt, rasvat, muovi, kumi jne.).

Eri maiden lainsäädäntö vaihtelee laitteen käytöstäpoistoa koskevissa asioissa. Tämän vuoksi neuvomme noudattamaan sen maan lakeja ja määräyksiä, jossa käytöstäpoisto tapahtuu.

Yleissääntönä laite on toimitettava erikoistuneeseen keräys-/romutuskeskukseen.

Pura kone jakaen osat niiden kemiallisten ominaisuuksien mukaan. Muista, että kompressori sisältää kierrätettävää voiteluöljyä ja kylmäainetta ja että jäähdyttimen ja lämpöpumpun osat ovat yhdyskuntajätteisiin verrattavia erikoisjätteitä.



Tuotteessa oleva merkki osoittaa, että sitä ei saa käsitellä kotitalousjätteenä vaan se täytyy hävittää asianmukaisella tavalla ympäristö- ja terveyshaittojen välttämiseksi. Lisätietoja tuotteen kierrättämisestä saat ottamalla yhteyttä paikalliseen jälleenmyyjään tai edustajaan, huoltopalveluun tai paikallisiin jätehuoltoviranomaisiin.




Huom!

Kun kone poistetaan käytöstä lopullisesti, kaikki merkinnät, tämä käsikirja ja muut laitetta koskevat asiakirjat on tuhottava.

6.2 Pakkauksen hävittäminen

Pakkausmateriaalit tulee hävittää laitteen käyttömaassa voimassa olevien määräysten mukaisesti. Kaikki pakkausmateriaalit ovat ympäristöystävällisiä.

Ne voidaan säilyttää turvallisesti, kierrättää tai polttaa asianmukaisessa jätteidenpolttolaitoksessa. Kierrätettävät muoviosat on merkitty alla olevien esimerkkien mukaisesti.

	Polyeteeni: <ul style="list-style-type: none"> • Ulkopakkaus • Ohjepussi
	Polypropeeni: <ul style="list-style-type: none"> • Hihnat
	Polystyreenivaaho: <ul style="list-style-type: none"> • Kulmasuojukset



Electrolux Professional AB
341 80 Ljungby, Sweden
www.electroluxprofessional.com